



ГОСУДАРСТВЕННЫЙ СТАНДАРТ
СОЮЗА ССР

ПЛАСТМАССЫ

ИЗГОТОВЛЕНИЕ ОБРАЗЦОВ ЛИТЬЕМ ПОД ДАВЛЕНИЕМ
И ПРЕССОВАНИЕМ ДЛЯ ОПТИЧЕСКИХ ИСПЫТАНИЙ
ТЕРМОПЛАСТОВ

ГОСТ 19679—74

Издание официальное

15 коп.

ГОСУДАРСТВЕННЫЙ КОМИТЕТ СССР
ПО УПРАВЛЕНИЮ КАЧЕСТВОМ ПРОДУКЦИИ И СТАНДАРТАМ
Москва

ПЛАСТМАССЫ

Изготовление образцов литьем под давлением
и прессованием для оптических испытаний
термопластов

ГОСТ
19679—74

Plastics. Preparation of injection moulded and
compression moulded specimens for optical
testing of thermoplastics

ОКСТУ 2209

Срок действия с 01.01.75
до 01.01.95

Настоящий стандарт распространяется на пластмассы и устанавливает способы изготовления образцов литьем под давлением и прессованием, предназначенных для оптических испытаний термопластов.

Способ прессования делится на:

изготовление образцов с помощью цельнометаллической пресс-формы;

изготовление образцов с помощью стеклянно-металлической пресс-формы.

Способы предусматривают изготовление образцов для определения следующих оптических характеристик: показателей светопропускания, светорассеяния, преломления, а также наличия посторонних включений.

Образцы, изготовленные по настоящему стандарту, не могут быть использованы для оценки качества оптических деталей.

(Измененная редакция, Изм. № 2).

Издание официальное

© Издательство стандартов, 1974

© Издательство стандартов, 1991

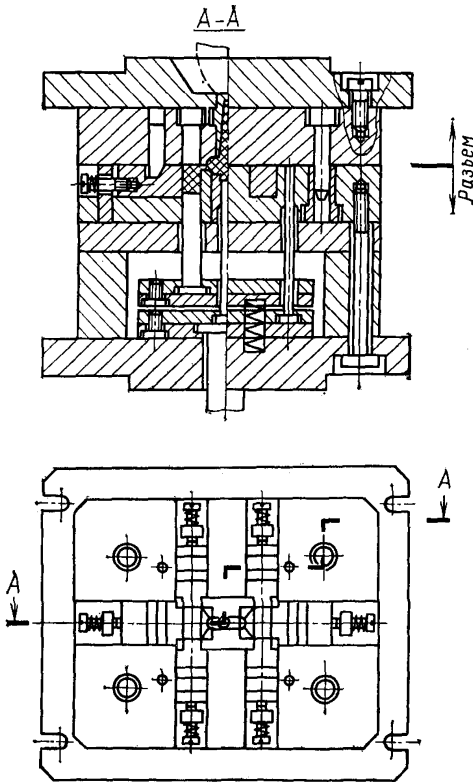
Переиздание с изменениями

Настоящий стандарт не может быть полностью или частично воспроизведен, тиражирован и распространен без разрешения Госстандарта СССР

1. ИЗГОТОВЛЕНИЕ ОБРАЗЦОВ ЛИТЬЕМ ПОД ДАВЛЕНИЕМ

1.1. Для изготовления образцов применяют:

литые формы (черт. 1), оформляющие поверхности которых должны иметь параметр шероховатости не выше $Rz\ 0,1$ мкм по ГОСТ 2789—73. Допускаемое отклонение от плоскости не должно превышать 0,001 мм. Параллельность противоположных поверхностей формы должна быть выдержана в пределах $\pm 0,05$ мм;



Черт. 1

червячные литые машины с удельным давлением впрыска не менее 157 МПа (1600 кгс/см²) и бесступенчатым регулированием скорости впрыска.

(Измененная редакция, Изм. № 1).

1.2. Способом литья под давлением изготавливают следующие образцы:

диски диаметром 30, 50 и 100 мм, толщиной $(2 \pm 0,1)$ и $(3 \pm 0,1)$ мм; диаметром 50 мм, толщиной $(5 \pm 0,1)$ мм — для определения показателей светопропускания, светорассеяния, а также наличия посторонних включений;

прямоугольный параллелепипед размером $20 \times 20 \times 10$ мм, имеющий шесть оптических поверхностей — для определения показателя преломления.

(Измененная редакция, Изм. № 1).

1.2.1. Допускается клиновидность дисков в пределах допуска на толщину. Поверхность образца не должна иметь видимых искажений при визуальном осмотре в отраженном свете: усадочных раковин, спаев, пузырей. Облой на образцах не допускается. След от литника на образце не должен выступать более 0,2 мм.

1.3. Перед началом отливки образцов оформляющую поверхность литейной формы протирают ватным тампоном, смоченным этиловым спиртом по ГОСТ 17299—78.

Образцы изготавливают по ГОСТ 12019—66 и по технологическому режиму, предусмотренному в стандартах и технических условиях на соответствующий материал.

Расположение и тип литника для каждого вида образца приведены в приложении.

2. ИЗГОТОВЛЕНИЕ ОБРАЗЦОВ ПРЕССОВАНИЕМ

2.1. Изготовление образцов с помощью цельнометаллической пресс-формы.

2.1.1. Для изготовления образцов применяют пресс-форму (черт. 2), оформляющие поверхности которых должны соответствовать требованиям п. 1.1.

2.1.2. Форма, размеры и требования к образцам должны соответствовать п. 1.2.

2.1.3. Образцы изготавливают по п. 1.3. Требуемую толщину образца получают соответствующей дозировкой материала по массе.

2.2. Изготовление образцов с помощью стеклянно-металлической пресс-формы.

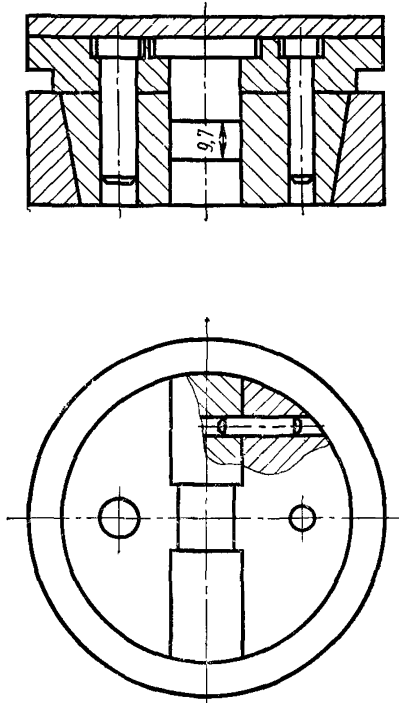
2.2.1. Для изготовления образцов применяют устройство (черт. 3), имеющие формующие поверхности из неорганического стекла и ограничительную раму из нержавеющей стали.

Оформляющие пластины изготавливают из боросиликатного стекла с высокой устойчивостью к изменению температуры. Оформляющая поверхность стеклянных пластин должна иметь параметр шероховатости не выше $Rz 0,05$ мкм по ГОСТ 2789—73.

Допускаемое отклонение от плоскости не должно превышать 0,0003 мм (одна интерференционная полоса при λ , равной 540 нм).

Параллельность противоположных оформляющих стеклянных пластин должна быть выдержана в пределах $\pm 0,1$ мм.

Поверхность ограничительной рамы, прилегающая к стеклянным пластинам, должна быть отполирована и выведена на плоскопараллельность с точностью $\pm 0,1$ мм. Чистота и конус-



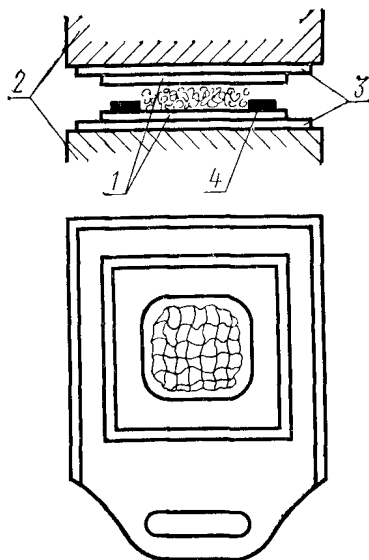
Черт. 2

ность оформляющей поверхности ограничительной рамы должны обеспечивать извлечение образца.

Для равномерного распределения усилия прессования между оформляющей стеклянной пластиной и прессующей плитой помещают алюминиевый лист толщиной 1 мм. Между стеклянной пластиной и алюминиевым листом рекомендуется помещать фильтровальную бумагу.

(Измененная редакция, Изм. № 1).

2.2.2. Форма, размеры и требования к образцам должны соответствовать п. 1.2 (образец в форме параллелепипеда не изготавливается).



1—стеклянные пластины; 2—прес-суемые плиты, 3—листы алюминия; 4—рама из нержавеющей стали

Черт. 3

2.2.3. Перед сборкой формы оформляющие поверхности стеклянных пластин должны быть обработаны по п. 1.3.

Прессуемый материал в заранее вычисленном количестве помещают в ограничительную раму, установленную на нижней оформляющей пластине, и накрывают верхней оформляющей пластиной.

Образцы изготавливают по п. 1.3. Требуемую толщину образца получают соответствующей дозировкой материала по массе.

Извлечение образца из формы обеспечивается разностью в коэффициентах теплового расширения материала и формирующих пластин. Для облегчения извлечения образца из формы допускается охлаждение формы ниже температуры окружающей среды.

2.3. Протокол изготовления образцов должен содержать следующие данные:

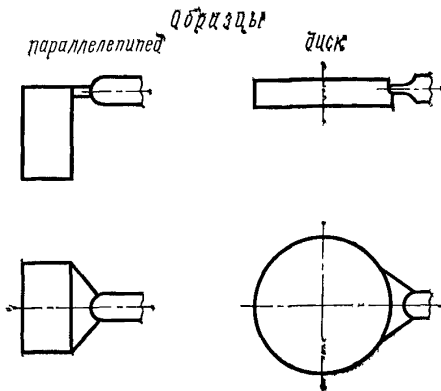
- наименование предприятия-изготовителя;
- наименование материала;
- форму, размер и номер образца;
- способ изготовления образца;
- марку литейной машины или пресса;
- дату изготовления образца;
- обозначение настоящего стандарта.

2.4. После отделения образца от литника его маркируют острым режущим инструментом, при этом площадь маркировки не должна превышать 25 мм^2 . Диски маркируют на плоской поверхности на расстоянии не более 4 мм от края образца. Прямоугольный параллелепипед маркируют в углу большей стороны образца.

2.5. Образцы заворачивают в папиросную бумагу по ГОСТ 3479—85 и передают на испытание.

ПРИЛОЖЕНИЕ

СХЕМА ПРИСОЕДИНЕНИЯ ОБРАЗЦОВ К ЛИТНИКОВОЙ СИСТЕМЕ



ИНФОРМАЦИОННЫЕ ДАННЫЕ

1. РАЗРАБОТАН И ВНЕСЕН Министерством химической промышленности СССР

ИСПОЛНИТЕЛИ

Сажин Б. И., Никитин Ю. В., Анисимов Е. А., Садиков Б. Г., Михайлова В. В., Смирнов В. И., Нижин А. М.

2. УТВЕРЖДЕН И ВВЕДЕН В ДЕЙСТВИЕ Постановлением Государственного комитета СССР по стандартам от 08.04.74 № 829

3. Стандарт соответствует СТ СЭВ 887—78 в части, касающейся изготовления образцов методом прессования.

4. ССЫЛОЧНЫЕ НОРМАТИВНО-ТЕХНИЧЕСКИЕ ДОКУМЕНТЫ

Обозначение НТД, на который дана ссылка	Номер пункта
ГОСТ 2789—73	1.1., 2.2.1
ГОСТ 3479—85	2.5
ГОСТ 12019—66	1.3
ГОСТ 17299—78	1.3

5. Срок действия продлен до 01.01.95 (Постановлением Государственного комитета СССР по стандартам от 02.06.89 № 1406)

6. ПЕРЕИЗДАНИЕ (январь 1991 г.) с Изменениями № 1, 2, утвержденными в сентябре 1984 г., мае 1989 г. (ИУС 12—84, 8—89)

Редактор *М. Е. Искандарян*
Технический редактор *О. Н. Никитина*
Корректор *И. Л. Асауленко*

Сдано в наб. 27.05.91 Подп. в печ. 18.11.91 0,5 усл. п. л. 0,5 усл.кр.-отт. 0,37 уч.-изд. л.
Тир. 2000 Цена 15 к.

Ордена «Знак Почета» Издательство стандартов, 123557, Москва, ГСП, Новопресненский пер., 3
Тип. «Московский печатник». Москва, Лялин пер., 6. Зак. 521