



**ГОСУДАРСТВЕННЫЙ СТАНДАРТ
СОЮЗА ССР**

**ДИОДЫ ПОЛУПРОВОДНИКОВЫЕ
СВЕРХВЫСОКОЧАСТОТНЫЕ
ПЕРЕКЛЮЧАТЕЛЬНЫЕ И
ОГРАНИЧИТЕЛЬНЫЕ**

МЕТОДЫ ИЗМЕРЕНИЯ СОПРОТИВЛЕНИЙ ПОТЕРЬ

ГОСТ 19656,10—88

Издание официальное

БЗ 8—88/545

Цена 10 коп.

**ГОСУДАРСТВЕННЫЙ КОМИТЕТ СССР ПО СТАНДАРТАМ
Москва**

**ДИОДЫ ПОЛУПРОВОДНИКОВЫЕ
СВЕРХВЫСОКОЧАСТОТНЫЕ ПЕРЕКЛЮЧАТЕЛЬНЫЕ
И ОГРАНИЧИТЕЛЬНЫЕ**

Методы измерения сопротивлений потерь

Semiconductor microwave switching
and limiter diodes.

Methods of measuring loss resistances

ГОСТ

19656.10—88

ОКП 621000

Срок действия с 01.07.89

до 01.07.94

Настоящий стандарт распространяется на полупроводниковые переключательные и ограничительные сверхвысокочастотные (далее — СВЧ) диоды и устанавливает следующие методы измерения сопротивлений потерь в диапазоне частот 0,3 — 10 ГГц:

1) сопротивления потерь при низком уровне СВЧ мощности ($r_{\text{низ}}$) ограничительных СВЧ диодов;

2) прямого сопротивления потерь ($r_{\text{пр}}$) переключательных и ограничительных СВЧ диодов и обратного сопротивления потерь ($r_{\text{обр}}$, $R_{\text{обр}}$)* переключательных СВЧ диодов:

а) метод измерительной линии с подвижным зондом;

б) метод измерительной линии с фиксированным зондом;

в) резонаторный метод.

Общие требования при измерениях — по ГОСТ 19656.0—74.

1. МЕТОД ИЗМЕРЕНИЯ $r_{\text{низ}}$

1.1. Принцип, условия и режим измерения

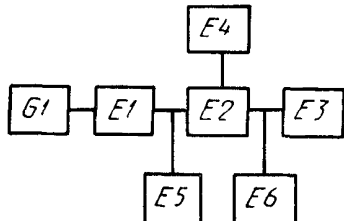
1.1.1. Сопротивление потерь $r_{\text{низ}}$ определяют, исходя из измерения входного сопротивления коаксиальной диодной камеры с диодом, включенным в качестве оконечной нагрузки и учета потерь в камере, определяемых с помощью эквивалентов холостого хода (далее — ХХ).

* Обратное сопротивление потерь приводится для последовательной ($r_{\text{обр}}$) и параллельной ($R_{\text{обр}}$) эквивалентной схемы диода.

1.1.2. Значения частоты измерения, уровня СВЧ мощности, при которых проводят измерения, следует приводить в ТУ на диоды конкретных типов.

1.2. Аппаратура

1.2.1. Измерения следует проводить на установке, структурная схема которой приведена на черт. 1.



G1—генератор СВЧ мощности; *E1*—вентиль ферритовый; *E2*—линия измерительная; *E3*—камера диодная; *E4*—усилитель измерительный; *E5*—частотомер; *E6*—измеритель мощности

Черт. 1

1.2.2. Элементы, входящие в структурную схему, должны соответствовать следующим требованиям:

1) вентиль ферритовый *E1*, генератор СВЧ мощности *G1*, линия измерительная *E2*, частотомер *E5*, измеритель мощности *E6* — по ГОСТ 19656.0—74;

2) измерительный усилитель *E4* должен иметь чувствительность в пределах 1—10 мкВ;

3) диодная камера *E3* должна иметь волновое сопротивление, равное волновому сопротивлению измеритель-

ной линии, и обеспечивать значение коэффициента стоячей волны по напряжению холостого хода с эквивалентом $XХ$ ($K_{ст} U_{XX}$) не менее 50.

Эквивалент $XХ$ должен представлять собой корпус диода (без контактирующих проволочек) или деталь, по форме и размерам соответствующую проверяемому диоду со значением емкости, равной минимальному значению емкости конкретного типа диода.

Чертежи на эквиваленты и значения емкостей эквивалентов указывают в ТУ на диоды конкретных типов.

1.3. Подготовка к проведению измерений

1.3.1. Режим измерения устанавливают заданным по частоте и мощности.

1.3.2. Эквивалент $XХ$ вставляют в диодную камеру.

1.3.3. Определяют положение минимума стоячей волны напряжения (l_1) в миллиметрах, ближайшего к выходному концу измерительной линии.

1.3.4. Определяют значение (Δl_1) в миллиметрах — разность показаний индикатора измерительной линии в точках (справа и слева от точки минимума l_1), где напряженность электрического поля в измерительной линии вдвое больше его значения в точке минимума.

1.3.5. Определяют значение коэффициента стоячей волны по напряжению (далее — КСВН) холостого хода ($K_{ст} U_{XX}$) по формуле

$$K_{\text{ст}} U_{\text{ХХ}} = \frac{\lambda}{\pi \Delta l_1}, \quad (1)$$

где λ — длина волны в измерительной линии, мм.

1.3.6. Положение плоскости отсчета $l_{\text{по}}$ в миллиметрах рассчитывают по формуле

$$l_{\text{по}} = l_1 + \frac{\lambda}{2\pi} \arctg \frac{1}{2\pi f C_{\text{кор}} Z_0}, \quad (2)$$

где $C_{\text{кор}}$ — емкость корпуса диода, определяемая по ГОСТ 18986.4—73, Ф;

Z_0 — волновое сопротивление измерительной линии, Ом;

f — частота измерения, Гц.

1.4. Проведение измерений

1.4.1. Измеряемый диод вставляют в диодную камеру.

1.4.2. Определяют положение минимума стоячей волны напряжения в измерительной линии (l_2) в миллиметрах, ближайшего к плоскости отсчета ($l_{\text{по}}$).

1.4.3. Определяют значение Δl_2 в миллиметрах — разность показаний индикатора измерительной линии в точках (справа и слева от точки минимума l_2), где напряженность электрического поля в линии вдвое больше его значения в точке минимума.

1.5. Обработка результатов

1.5.1. Значение сопротивления потерь при низком уровне СВЧ мощности ($r_{\text{низ}}$) рассчитывают по формуле

$$r_{\text{низ}} = \frac{\pi Z_0}{\lambda} \left(\frac{1}{\text{ctg } \beta_2 - \text{ctg } \beta_1} \right)^2 \left(\frac{\Delta l_2}{\sin^2 \beta_2} - \frac{\Delta l_1}{\sin^2 \beta_1} \right), \quad (3)$$

где Δl_1 — значение, определяемое в соответствии с п. 1.3.4, мм;

Δl_2 — значение, определяемое в соответствии с п. 1.4.3, мм;

$$\beta_1 = \frac{2\pi}{\lambda} (l_{\text{по}} - l_1), \quad (4)$$

где l_1 — значение, определяемое в соответствии с п. 1.3.3, мм;

$l_{\text{по}}$ — значение, определяемое в соответствии с п. 1.3.6, мм;

$$\beta_2 = \frac{2\pi}{\lambda} (l_{\text{по}} - l_2), \quad (5)$$

где l_2 — значение, определяемое в соответствии с п. 1.4.2, мм.

1.6. Показатели точности измерений

1.6.1. Погрешность измерения сопротивления потерь при низком уровне СВЧ мощности $r_{\text{низ}}$ должна находиться в интервале $\pm 20\%$ с установленной вероятностью 0,95 в диапазоне частот 0,3—10 ГГц для значений $r_{\text{низ}}$ — в пределах 2—30 Ом.

1.6.2. Погрешность измерения значений $r_{\text{низ}}$, не установленных настоящим стандартом, должна быть приведена в ТУ на диоды конкретных типов.

Пример расчета погрешности измерения сопротивления потерь при низком уровне СВЧ мощности приведен в приложении 1.

2. МЕТОД ИЗМЕРИТЕЛЬНОЙ ЛИНИИ С ПОДВИЖНЫМ ЗОНДОМ ($r_{пр}$, $r_{обр}$, $R_{обр}$)

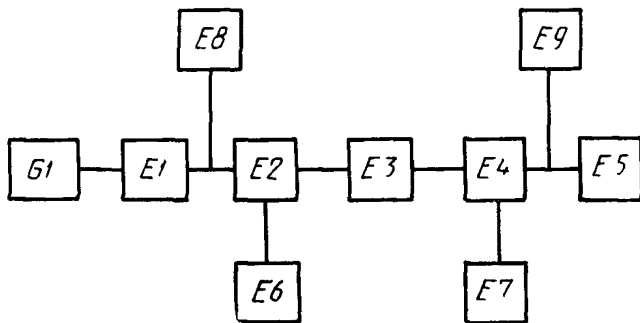
2.1. Принцип, условия и режим измерения

2.1.1. Прямое ($r_{пр}$) и обратное ($r_{обр}$, $R_{обр}$) сопротивления потерь определяют исходя из измерений входного сопротивления диодной камеры с диодом, включенным в качестве оконечной нагрузки, с учетом потерь в камере, определяемых с помощью эквивалентов короткого замыкания (КЗ) и ХХ.

2.1.2. Значения частоты измерения, уровня СВЧ мощности и напряжения смещения, при которых проводят измерения, следует приводить в ТУ на диоды конкретных типов.

2.2. Аппаратура

2.2.1. Измерения следует проводить на установке, электрическая структурная схема которой приведена на черт. 2.



G1—генератор СВЧ мощности *E1*, *E3*—вентили *E2*—тройник ввода смещения; *E4*—линия измерительная, *E5*—камера диодная, *E6*—источник смещения, *E7*—измерительный усилитель, *E8*—частотомер, *E9*—измеритель мощности

Черт 2

2.2.2. Генератор СВЧ мощности *G1*, вентили *E1*, *E3*, линия измерительная *E4*, частотомер *E8*, измеритель мощности *E9* — по ГОСТ 19656.0—74.

2.2.3. Тройник ввода смещения *E2* должен обеспечивать подачу напряжения (или тока) смещения на проверяемый диод и удовлетворять следующим требованиям:

- 1) коэффициент стоячей волны по напряжению входа и выхода — не более 1,3;
- 2) развязка цепи постоянного тока и тракта СВЧ — не менее 20 дБ;

- 3) сопротивление цепи постоянного тока — не более 0,1 Ом;
 4) собственное ослабление — не более 1 дБ.

2.2.4. Источник смещения E_6 должен обеспечивать задание и поддержание постоянного тока прямого смещения и постоянного напряжения обратного смещения с погрешностью в пределах $\pm 5\%$.

2.2.5. Измерительный усилитель E_7 должен иметь чувствительность в пределах 1—10 мкВ.

2.2.6. Диодная камера E_5 должна иметь волновое сопротивление, равное волновому сопротивлению измерительной линии и обеспечивать значения коэффициентов стоячей волны по напряжению с эквивалентом КЗ ($K_{ст U_{КЗ}}$) и ХХ ($K_{ст U_{ХХ}}$) в соответствии с табл. 1.

Таблица 1

Диапазон частот, ГГц	Сечение коаксиального тракта, мм	$K_{ст U_{КЗ}}$ не менее	$K_{ст U_{ХХ}}$ не менее
0,3—1,0	16/7, 7/3,04	100	100
1,0—2,5	16/7, 7/3,04	70	70
2,5—10,0	10/4,34	70	70
2,5—10,0	7/3,04	50	50

Эквивалент КЗ должен представлять собой металлическую деталь, соответствующую по форме и размерам измеряемому диоду.

2.3. Подготовка к проведению измерений

2.3.1. Режим измерения устанавливают заданным по частоте и мощности.

2.3.2. Эквивалент КЗ вставляют в диодную камеру.

2.3.3. Определяют положение минимума стоячей волны напряжений (плоскость отсчета) в миллиметрах, ближайшего к выходному концу измерительной линии l_1 .

2.3.4. Определяют значение Δl_1 — разность показаний индикатора измерительной линии в точках (справа и слева от точки минимума l_1) в миллиметрах, где напряженность электрического поля в линии вдвое больше его значения в точке минимума.

2.3.5. Рассчитывают значение $K_{ст U_{КЗ}}$ по формуле

$$K_{ст U_{КЗ}} = \frac{\lambda}{\pi \Delta l_1}, \quad (6)$$

где λ — длина волны в измерительной линии, мм.

2.3.6. Эквивалент ХХ вставляют в диодную камеру.

2.3.7. Определяют положение минимума стоячей волны напряжения l_2 в миллиметрах, ближайшего к плоскости отсчета.

2.3.8. Определяют значение Δl_2 — разность показаний индикатора измерительной линии в точках (справа и слева от точки минимума l_2) в миллиметрах, где напряженность электрического поля в линии вдвое больше его значения в точке минимума.

2.3.9. Определяют значение $K_{ст} U_{XX}$ по формуле

$$K_{ст} U_{XX} = \frac{\lambda}{\pi \Delta l_2} . \quad (7)$$

2.4. Проведение измерений

2.4.1. Измерение прямого сопротивления потерь

2.4.1.1. Проверяемый диод вставляют в диодную камеру и устанавливают заданное значение прямого тока смещения.

2.4.1.2. Определяют положение минимума стоячей волны напряжения в измерительной линии l_3 в миллиметрах, ближайшего к плоскости отсчета.

2.4.1.3. Определяют значение Δl_3 — разность показаний индикатора измерительной линии в точках (справа и слева от точки минимума l_3) в миллиметрах, где напряженность электрического поля в линии вдвое больше его значения в точке минимума.

2.4.2. Измерение обратного сопротивления потерь

2.4.2.1. На проверяемом диоде устанавливают заданное значение обратного напряжения.

2.4.2.2. Определяют положение минимума стоячей волны напряжения в измерительной линии l_4 в миллиметрах, ближайшего к плоскости отсчета.

2.4.2.3. Определяют значение Δl_4 — разность показаний индикатора измерительной линии (справа и слева от точки минимума l_4) в миллиметрах, где напряженность электрического поля в линии вдвое больше его значения в точке минимума.

2.5. Обработка результатов

2.5.1. Значение прямого сопротивления потерь ($r_{пр}$) в омах рассчитывают по формуле

$$r_{пр} = \frac{Z_0 \pi}{\lambda} \left(\frac{\Delta l_3}{\cos^2 \beta_1 \left(1 + \frac{\operatorname{tg} \beta_1}{\operatorname{tg} \beta_2} \right)^2} - \Delta l_1 \right) , \quad (8)$$

где Z_0 — волновое сопротивление линии, Ом;

Δl_3 — значение, определяемое по п. 2.4.1.3, мм;

Δl_1 — значение, определяемое по п. 2.3.4, мм;

λ — длина волны в измерительной линии, мм.

$$\beta_1 = \frac{2\pi}{\lambda} (l_3 - l_1) , \quad (9)$$

где l_3 — значение, определяемое по п. 2.4.1.2, мм;

l_1 — значение, определяемое по п. 2.3.3, мм;

$$\beta_2 = \frac{2\pi}{\lambda}(l_1 - l_2), \quad (10)$$

где l_2 — значение, определяемое по п. 2.3.7, мм.

При выполнении условия

$$\cos^2 \beta_1 \left(1 + \frac{\operatorname{tg} \beta_1}{\operatorname{tg} \beta_2} \right)^2 \leq 1,05 \quad (11)$$

значение $r_{\text{пр}}$ рассчитывают по формуле

$$r_{\text{пр}} = \frac{Z_0 \pi}{\lambda} (\Delta l_3 - \Delta l_1). \quad (12)$$

2.5.2. Значение обратного сопротивления потерь ($r_{\text{обр}}$) рассчитывают по формуле

$$r_{\text{обр}} = \frac{\pi}{Z_0 \lambda} \left(\frac{1}{\omega C_{\text{стр}}} - \omega L \right)^2 \left(\frac{\Delta l_4}{\sin^2 \beta_4} - \frac{\Delta l_2}{\sin^2 \beta_2} \right), \quad (13)$$

где ω — круговая частота, рассчитываемая по формуле

$$\omega = 2\pi f,$$

где f — частота измерения, Гц;

L — индуктивность диода, нГн, рассчитываемая по формуле

$$L = \frac{Z_0}{\omega} \operatorname{tg} \beta_1;$$

Δl_4 — значение, определяемое по п. 2.4.2.3, мм;

Δl_2 — значение, определяемое по п. 2.3.8, мм;

$C_{\text{стр}}$ — емкость структуры, Ф, рассчитываемая по формуле

$$C_{\text{стр}} = C_1 - C_{\text{кор}},$$

где C_1 — общая емкость диода, Ф, определяемая по ГОСТ 18986.4—73;

$C_{\text{кор}}$ — емкость корпуса диода, Ф, определяемая по ГОСТ 18986.4—73;

$$\beta_4 = \frac{2\pi}{\lambda}(l_1 - l_4), \quad (14)$$

где l_4 — значение, определяемое по п. 2.4.2.2, мм;

$$\beta_2 = \frac{2\pi}{\lambda}(l_1 - l_2). \quad (15)$$

При выполнении условия

$$\frac{1}{\omega C_{\text{стр}}} \geq 3\omega L \quad (16)$$

значение $r_{\text{обр}}$ рассчитывают по формуле

$$r_{\text{обр}} = \frac{Z_0 \pi}{\lambda} \frac{1}{(\operatorname{ctg} \beta_4 - \operatorname{ctg} \beta_2)^2} \left(\frac{\Delta l_4}{\sin^2 \beta_4} - \frac{\Delta l_2}{\sin^2 \beta_2} \right). \quad (17)$$

Для корпусных диодов со значением общей емкости $C_{кор} < C_d < 1,4 C_{кор}$ и для бескорпусных диодов значение $r_{обр}$ рассчитывают по формуле

$$r_{обр} = \frac{\pi}{Z_0 \lambda \sin^2 \beta_2} \left(\frac{1}{\omega C_{стр}} - \omega L \right)^2 (\Delta l_4 - \Delta l_2). \quad (18)$$

При выполнении условия $\omega L \geq 1/\omega(C_d - C_{кор})$ значение $r_{обр}$ рассчитывают по формуле

$$r_{обр} = \frac{Z_0 \pi}{\lambda} \left[\frac{\Delta l_4}{\cos^2 \beta_4 \left(1 + \frac{\text{tg } \beta_4}{\text{tg } \beta_2} \right)^2} - \Delta l_1 \right]. \quad (20)$$

2.5.3. Значение $R_{обр}$ рассчитывают по формуле

$$R_{обр} = \frac{Z_0 \lambda}{\pi} \frac{\sin^2 \beta_4}{(\Delta l_4 - \Delta l_2)} \left(1 + \frac{\text{tg } \beta_1}{\text{tg } \beta_4} \right)^2. \quad (21)$$

2.6. Показатели точности измерений

2.6.1. Погрешность измерения прямого сопротивления потерь $r_{пр}$ с установленной вероятностью 0,95 приведена в табл. 2.

Таблица 2

Пределы измерения значений $r_{пр}$, Ом	Диапазон частот измерения, ГГц	Погрешность измерения, %
0,2—10,0	От 0,3 до 1,0 включ.	±25
0,2—10,0	Св. 1,0 » 5,0 »	±35
От 0,2 до 0,5 включ.	5,0—10	±45
Св. 0,5 » 10,0 »	5,0—10	±30

2.6.2. Погрешность измерения обратного сопротивления потерь ($r_{обр}$) с установленной вероятностью 0,95 приведена в табл. 3.

Таблица 3

Пределы измерения значений $r_{обр}$, Ом	Значение емкости диода, пФ	Диапазон частот измерения, ГГц	Погрешность измерения, %
0,5—10	От 3,0 до 1,2 включ.	От 0,3 до 1,0 включ.	±15,0
0,5—10	Менее 1,2 до 0,5 »	Св. 1,0 » 5,0 »	±25,0
0,5—10	» 0,5 » 0,05 »	» 5,0 » 10,0 »	±35,0

2.6.3. Погрешность измерения ($R_{обр}$) находится в интервале $\pm 35\%$ с установленной вероятностью 0,95 в диапазоне частот 0,3—10 ГГц, для значений $R_{обр} < 5$ кОм.

Требования к погрешности измерения $r_{пр}$, $r_{обр}$, $R_{обр}$ для значений измеряемых параметров, не установленных в настоящем стандарте, должны быть приведены в ТУ на диоды конкретных типов.

2.6.4. Пример расчета погрешности приведен в приложении 2.

3. МЕТОД ИЗМЕРИТЕЛЬНОЙ ЛИНИИ С ФИКСИРОВАННЫМ ЗОНДОМ

3.1. Принцип, условия и режим измерения

3.1.1. Принцип измерения $r_{пр}$, $r_{обр}$, $R_{обр}$ соответствует требованиям п. 2.1 и эквивалентности между частотой и линейной зависимостью фазы отраженного сигнала при измерении в режимах качания частоты и фиксированной частоты соответственно.

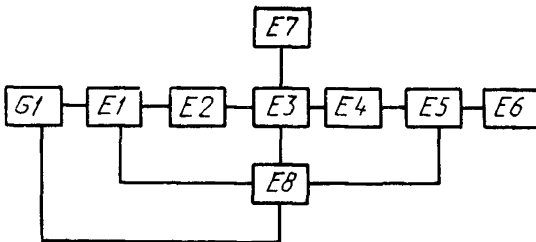
3.1.2. Значения частоты измерения и напряжения смещения, при которых проводят измерения, должны быть приведены в ТУ на диоды конкретных типов.

Диапазон качания частоты определяется шириной полосы частот, необходимой для измерения заданных значений сопротивлений $r_{пр}$ и $r_{обр}$, $R_{обр}$ и наблюдения смещения минимума в режиме обратного смещения и ХХ относительно плоскости отсчета.

3.1.3. Уровень СВЧ мощности, при котором проводят измерения, определяется панорамным измерителем коэффициента стоячей волны по напряжению и ослаблений.

3.2. Аппаратура

3.2.1. Измерения следует проводить на установке, структурная схема которой приведена на черт. 3.



$G1$ —генератор качающейся частоты, $E1$ —ответвитель направленный; $E2$, $E4$ —вентили ферритовые; $E3$ —тройник ввода смещения; $E6$ —камера диодная; $E7$ —источник смещения; $E8$ —индикатор КСВН и ослаблений; $E5$ —линия измерительная

Черт. 3

3.2.2. Ответвитель направлений $E1$ должен иметь переходное ослабление и направленность не менее 20 дБ.

3.2.3. В индикаторе КСВН и ослаблений $E8$ диапазон входных напряжений канала падающей волны 0,03—10 мВ. При этом уро-

вень напряжения в канале отраженной волны должен быть не менее 1 мкВ.

3.2.4. Полоса пропускания измерительной линии *E5* должна соответствовать диапазону качания частоты, отвечающему требованиям п. 3.1.2, требуемую величину полосы пропускания зонда ΔF определяют экспериментально по смещению минимума стоячей волны напряжения в режиме ХХ относительно плоскости отсчета или из соотношения

$$\Delta F = f[(n+1) - \sqrt{n(n+2)}], \quad (22)$$

где n — порядок наблюдаемого минимума стоячей волны напряжения.

Метод измерения полосы пропускания зонда измерительной линии приведен в приложении 5.

При полосе пропускания зонда измерительной линии, не достаточной для наблюдения минимума стоячей волны напряжения в режиме ХХ, допускается перемещать зонд измерительной линии от плоскости отсчета в сторону генератора на расстояние четверти длины волны или применять двухзондовую измерительную линию, зонды которой разнесены на то же расстояние.

3.2.5. Требования к тройнику ввода смещения *E3*, источнику смещения *E7*, диодной камере *E6* и эквивалентам КЗ и ХХ должны соответствовать пп. 2.2.3—2.2.6.

3.2.6. Генератор качающейся частоты *G1*, вентили ферритовые *E2*, *E4* — по ГОСТ 19656.0—74.

3.3. Подготовка к проведению измерений

3.3.1. Эквивалент КЗ вставляют в диодную камеру.

3.3.2. Зонд измерительной линии устанавливают в точку наблюдаемого на экране индикатора минимума стоячей волны напряжения (плоскость КЗ), ближайшего к выходному концу измерительной линии.

3.3.3. Определяют значение частоты f_1 в герцах наблюдаемого на экране индикатора минимума стоячей волны напряжения, ближайшего к выходному концу линии. Частота f_1 равна частоте измерения.

3.3.4. Определяют значение частот $f_{1п}$ и $f_{1л}$ в герцах на уровне по 3 дБ справа и слева от минимума стоячей волны.

3.3.5. Рассчитывают значение разности частот Δf_1 в герцах, по формуле

$$\Delta f_1 = f_{1п} - f_{1л}. \quad (23)$$

3.3.6. Эквивалент ХХ вставляют в диодную камеру.

3.3.7. Определяют частоту наблюдаемого минимума стоячей волны напряжения (f_2) в герцах.

Если для наблюдения минимума стоячей волны напряжения в режиме ХХ и обратного смещения применяется двухзондовая из-

мерительная линия или зонд линии перемещается в сторону генератора на расстояние четверти длины волны от плоскости отсчета, то частота f_2 равна частоте измерения.

3.3.8. Определяют частоты $f_{2п}$ и $f_{2л}$ в герцах на уровне по 3 дБ справа и слева от минимума стоячей волны.

3.3.9. Рассчитывают разность частот Δf_2 в герцах по формуле

$$\Delta f_2 = f_{2п} - f_{2л}. \quad (24)$$

3.4. Проведение измерений

3.4.1. Измерение прямого сопротивления потерь

3.4.1.1. Проверяемый диод вставляют в диодную камеру и устанавливают заданное значение прямого тока смещения.

3.4.1.2. Определяют частоту наблюдаемого минимума стоячей волны напряжения (f_3) в герцах.

3.4.1.3. Определяют значения частот $f_{3п}$ и $f_{3л}$ в герцах на уровне по 3 дБ справа и слева от минимума стоячей волны соответственно.

3.4.1.4. Рассчитывают разность частот Δf_3 в герцах по формуле

$$\Delta f_3 = f_{3п} - f_{3л}. \quad (25)$$

3.4.2. Измерение обратного сопротивления потерь

3.4.2.1. На проверяемом диоде устанавливают заданное значение обратного напряжения смещения.

3.4.2.2. Определяют частоту минимума стоячей волны напряжения f_4 в герцах.

3.4.2.3. Определяют значения частот $f_{4п}$ и $f_{4л}$ в герцах на уровне по 3 дБ справа и слева от минимума стоячей волны соответственно.

3.4.2.4. Рассчитывают разность частот Δf_4 в герцах по формуле

$$\Delta f_4 = f_{4п} - f_{4л}. \quad (26)$$

3.5. Обработка результатов

3.5.1. Разность показаний индикатора измерительной линии в точках справа и слева от точки минимума, в которых напряженность электрического поля в линии вдвое больше минимального значения l_i (Δl_i) в миллиметрах, рассчитывают по формуле

$$\Delta l_i = \frac{\Delta f_i}{20 f_{ин} \cdot f_{ил}} \cdot nc, \quad (27)$$

где $i=1$ при нагрузке диодной камеры на эквивалент КЗ;

$i=2$ при нагрузке диодной камеры на эквивалент ХХ;

$i=3$ при подаче на диод прямого смещения;

$i=4$ при подаче на диод обратного смещения;

Δf_i — значение, определяемое по пп. 3.3.5, 3.3.9, 3.4.1.4, 3.4.2.4;

f_{in}, f_{ia} — значения частот, определяемых по пп. 3.3.4, 3.3.8, 3.4.1.3; 3.4.2.3;
 n — порядок наблюдаемого минимума, рассчитываемый по формуле

$$n = \frac{2lf}{c}, \quad (28)$$

где l — расстояние от плоскости включения эквивалента КЗ до наблюдаемого минимума стоячей волны в режиме КЗ, мм. Порядок наблюдаемого минимума стоячей волны в режимах ХХ, прямого и обратного смещения принимают тот же;

f — частота измерения, определяемая по п. 3.3.3;

c — скорость света, равная $3 \cdot 10^{11}$ мм/с.

3.5.2. Значения смещений минимума стоячей волны по напряжению относительно плоскости отсчета (l_1-l_2), (l_1-l_4), (l_3-l_1) рассчитывают по формуле

$$l_1-l_i \text{ (или } l_3-l_1) = \frac{f-f_i}{20ff_i} \cdot nc, \quad (29)$$

где $i=2$ при нагрузке диодной камеры на эквивалент ХХ;

$i=4$ при подаче на диод обратного смещения;

l_3-l_1 — смещение минимума стоячей волны по напряжению относительно плоскости отсчета при подаче на диод прямого смещения;

f_i — значение частоты, определяемое по пп. 3.3.3, 3.3.7, 3.4.1.2, 3.4.2.2.

При недостаточной широкополосности линии зонд измерительной линии устанавливают в положение, указанное в п. 3.2.4, значение l_1-l_4 при этом рассчитывают по формуле

$$l_1-l_4 = \frac{f-f_4}{20ff_4} \cdot nc + \frac{c}{4f}. \quad (30)$$

3.5.3. Значения прямого и обратного сопротивлений потерь рассчитывают по формулам (8—21) при подстановке в них значений Δl_i и l_1-l_i , определяемых по формулам (27—30).

3.6. Показатели точности измерений

3.6.1. Погрешность измерения прямого сопротивления потерь $r_{пр}$ с установленной вероятностью 0,95 приведена в табл. 4.

Таблица 4

Пределы измерения значений $r_{пр}$, Ом	Диапазон частот измерения, ГГц	Погрешность измерения, %
0,2—10,0	От 0,3 до 1,0 включ.	± 25
0,2—10,0	Св. 1,0 » 5,0 »	± 35
От 0,2 до 0,5 включ.	От 5,0 » 10,0 »	± 45
Св. 0,5 » 10,0 »	Св 5,0 » 10,0 »	± 30

3.6.2. Погрешность измерения обратного сопротивления потерь $r_{обр}$ с установленной вероятностью 0,95 приведена в табл. 5.

Таблица 5

Пределы измерения значений $r_{обр}$, Ом	Значение емкости диода, пФ	Диапазон частот измерения, ГГц	Погрешность измерения, %
0,5—10	От 3,0 до 1,2 включ.	От 0,3 до 1,0 включ.	±15
0,5—10	Менее 1,2 до 0,5 включ.	Св. 1,0 » 5,0 »	±25
0,5—10	» 0,5 » 0,05 »	Св. 5,0 » 10,0 »	±35

3.6.3. Погрешность измерения $R_{обр}$ находится в интервале $\pm 35\%$ с установленной вероятностью 0,95 в диапазоне частот 0,3—10 ГГц для значений $R_{обр} < 5$ кОм.

Требования к погрешности измерения $r_{пр}$, $r_{обр}$, $R_{обр}$ для значений измеряемых параметров, не установленных настоящим стандартом, должны быть приведены в ТУ на диоды конкретных типов.

3.6.4. Пример расчета погрешности приведен в приложении 3.

4. РЕЗОНАТОРНЫЙ МЕТОД ($r_{пр}$, $r_{обр}$, $R_{обр}$)

4.1. Принцип, условия и режим измерения

4.1.1. Прямое ($r_{пр}$) и обратное ($r_{обр}$, $R_{обр}$) сопротивления потерь определяют исходя из измерения добротности резонаторного устройства с включенным в него измеряемым диодом и учета потерь в резонаторе, определяемых с помощью эквивалентов КЗ и ХХ.

4.1.2. Значения частоты измерения и напряжения (тока) смещения следует приводить в ТУ на диоды конкретных типов.

4.2. Аппаратура

4.2.1. Измерения проводят на установке, структурная схема которой приведена на черт. 4.

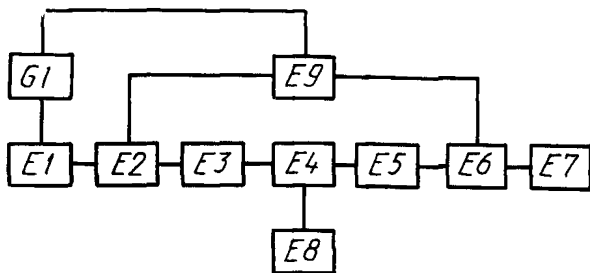
4.2.2. Элементы, входящие в структурную схему, должны удовлетворять следующим требованиям:

1) ответители направленные $E2$ и $E6$ должны иметь переходное ослабление и направленность не менее 20 дБ;

2) нагрузка согласованная $E7$ должна иметь коэффициент стоячей волны не более 1,2;

3) резонатор $E4$ должен иметь добротность с эквивалентом КЗ и ХХ не менее 500;

4) индикатор КСВН и ослаблений $E9$ должен удовлетворять требованиям п. 3.2.3.;



G1—генератор качающейся частоты; *E1*—аттенюатор; *E2, E6*—ответвители направленные; *E3, E5*—вентили; *E4*—резонатор с проверяемым диодом, *E7*—нагрузка согласованная, *E8*—источник смещения; *E9*—индикатор КСВН и ослаблений

Черт. 4

5) эквиваленты КЗ и ХХ должны удовлетворять требованиям пп. 1.2.2 и 2.2.6;

6) генератор качающейся частоты *G1*, вентили *E3, E5*, аттенюатор *E1* — по ГОСТ 19656.0—74;

7) калибровочный резистор должен представлять собой деталь из кремния с металлизацией;

8) значение сопротивления калибровочного резистора не должно отличаться от номинального значения более чем на 10 % и находиться в пределах 0,2—2,5 Ом;

9) калибровочный конденсатор должен представлять собой деталь из кварца с металлизацией;

10) значение емкости калибровочного конденсатора не должно отличаться от номинального значения более чем на 10 % и лежать в пределах 0,05—1,0 пФ;

11) чертежи на калибровочные резисторы и конденсаторы и значения сопротивлений и емкостей калибровочных резисторов и конденсаторов должны быть приведены в ТУ на диоды конкретных типов.

4.3. Подготовка к проведению измерений

4.3.1. Эквивалент КЗ вставляют в резонатор.

4.3.2. Измеряют резонансную частоту (f_1) в мегагерцах, характеристики и частоты $f_{1н}$, $f_{1л}$ в мегагерцах, на уровне по 3 дБ справа и слева от уровня характеристики на частоте резонанса.

4.3.3. Рассчитывают значение добротности резонатора с эквивалентом КЗ ($Q_{кз}$) по формуле

$$Q_{кз} = \frac{f_1}{f_{1н} - f_{1л}}. \quad (31)$$

4.3.4. Эквивалент ХХ вставляют в резонатор.

4.3.5. Измеряют резонансную частоту (f_2) в мегагерцах, характеристики и частоты $f_{2п}$, $f_{2л}$ в мегагерцах на уровне по 3 дБ справа и слева от уровня характеристики на частоте резонанса.

4.3.6. Рассчитывают значение добротности резонатора с эквивалентом ХХ ($Q_{ХХ}$) по формуле

$$Q_{ХХ} = \frac{f_2}{f_{2п} - f_{2л}} \quad (32)$$

4.3.7. Калибровочный резистор с установленным значением сопротивления вставляют в резонатор.

4.3.8. Определяют резонансную частоту (f_p) в мегагерцах, характеристики и частоты $f_{p.п}$, $f_{p.л}$ в мегагерцах, на уровне по 3 дБ справа и слева от уровня характеристики на частоте резонанса.

4.3.9. Рассчитывают значение добротности резонатора с калибровочным резистором $Q_{кp}$ по формуле

$$Q_{кp} = \frac{f_p}{f_{p.п} - f_{p.л}} \quad (33)$$

4.3.10. Рассчитывают значение коэффициента связи ($K_{св}$) в омах по формуле

$$K_{св} = \frac{r_{кp}}{1/Q_{кp} - 1/Q_{кз}} \quad (34)$$

где $r_{кp}$ — установленное значение сопротивления калибровочного резистора, в Ом.

4.3.11. Калибровочный конденсатор с установленным значением емкости C_1 в пикофарадах вставляют в резонатор.

4.3.12. Определяют значение резонансной частоты характеристики (f_{c_1}), в мегагерцах.

4.3.13. Калибровочный конденсатор с установленным значением емкости $C_2 > C_1$ в пикофарадах вставляют в резонатор.

4.3.14. Определяют значение резонансной частоты характеристики (f_{c_2}), в мегагерцах.

4.3.15. Рассчитывают значение эквивалентной емкости резонатора C_0 в пикофарадах по формуле

$$C_0 = \frac{C_1 - C_2 \cdot \left(\frac{f_{c_2}}{f_{c_1}} \right)^2}{\left(\frac{f_{c_2}}{f_{c_1}} \right)^2 - 1} \quad (35)$$

4.4. Проведение измерений

4.4.1. Измеряемый диод вставляют в резонатор.

4.4.2. Заданное значение прямого тока смещения подают на проверяемый диод.

4.4.3. Определяют резонансную частоту характеристики f_3 в мегагерцах и частоты $f_{3п}$, $f_{3л}$ в мегагерцах на уровне по 3 дБ справа и слева от уровня характеристики на частоте резонанса.

4.4.4. Заданное значение обратного напряжения смещения подают на проверяемый диод.

4.4.5. Определяют резонансную частоту характеристики f_4 в мегагерцах и частоты $f_{4п}$, $f_{4л}$ в мегагерцах на уровне по 3 дБ справа и слева от уровня характеристики на частоте резонанса.

4.5. Обработка результатов

4.5.1. Значение прямого сопротивления потерь $r_{пр}$ рассчитывают по формуле

$$r_{пр} = K_{св} \left(\frac{1}{Q_{пр}} - \frac{1}{Q_{КЗ}} \right), \quad (36)$$

где $K_{св}$ — коэффициент связи, Ом, определяемый по п. 4.3.10;

$Q_{КЗ}$ — значение добротности резонатора с эквивалентом КЗ, определяемое по п. 4.3.3;

$Q_{пр} = \frac{f_3}{f_{3п} - f_{3л}}$ — значение добротности при прямом смещении на диоде;

f_3 — значение резонансной частоты характеристики резонатора с диодом в режиме прямого смещения, МГц, определяемое по п. 4.4.3;

$f_{3п}, f_{3л}$ — значения частот на уровне по 3 дБ от уровня характеристики на частоте резонанса, МГц, определяемые по п. 4.4.3.

4.5.2. Значение обратного сопротивления потерь ($r_{обр}$) в омах рассчитывают по формуле

$$r_{обр} = \frac{C_0}{2\pi f_4 C_{стр}^2} \left(\frac{1}{Q_{обр}} - \frac{1}{Q_{ХХ}} \right), \quad (37)$$

где C_0 — значение эквивалентной емкости резонатора, Ф, определяемое по п. 4.3.15;

$Q_{ХХ}$ — значение добротности резонатора с эквивалентом ХХ, определяемое по п. 4.3.6;

$C_{стр}$ — значение емкости структуры диода, Ф, определяемое по ГОСТ 18986.4—73;

f_4 — значение резонансной частоты характеристики резонатора с диодом, Гц, в режиме обратного смещения, определяемое по п. 4.4.5;

$Q_{обр}$ — значение добротности при подаче на проверяемый диод обратного смещения, рассчитываемое по формуле

$$Q_{обр} = \frac{f_4}{f_{4п} - f_{4л}}, \quad (38)$$

где $f_{4п}, f_{4л}$ — значения частот, определяемые по п. 4.4.5.

4.5.3. Значение $R_{обр}$ в омах рассчитывают по формуле

$$R_{обр} = \frac{1}{2\pi f_4 C_0} \cdot \left(\frac{1}{\frac{f_{4п} - f_{4л}}{f_4} - \frac{1}{Q_{XX}}} \right). \quad (39)$$

4.6. Показатели точности измерения

4.6.1. Погрешность измерения прямого сопротивления потерь $r_{пр}$ находится в интервале $\pm 20\%$ с установленной вероятностью 0,95 в диапазоне частот 0,5—10 ГГц для значений $r_{пр}$ в пределах 0,2—10,0 Ом.

4.6.2. Погрешность измерения обратного сопротивления потерь $r_{обр}$ находится в интервале $\pm 25\%$ с установленной вероятностью 0,95 в диапазоне частот 0,5—10 ГГц для значений $r_{обр}$ в пределах 0,5—10 Ом.

4.6.3. Погрешность измерения $R_{обр}$ находится в интервале $\pm 25\%$ с установленной вероятностью 0,95 в диапазоне частот 0,3—10 ГГц для значений $R_{обр}$ в пределах до 100 кОм.

4.6.4. Погрешность измерения $r_{пр}$, $r_{обр}$, $R_{обр}$ для значений, не установленных настоящим стандартом, должна быть приведена в технических условиях на диоды конкретных типов.

4.6.5. Пример расчета погрешности приведен в приложении 4.

ПРИЛОЖЕНИЕ 1

Справочное

РАСЧЕТ ПОГРЕШНОСТИ ИЗМЕРЕНИЯ СОПРОТИВЛЕНИЯ ПОТЕРЬ ПРИ НИЗКОМ УРОВНЕ СВЧ МОЩНОСТИ

Прологарифмировав и продифференцировав формулу (3), получаем выражение для расчета погрешности

$$\delta r = K \sqrt{\left(\frac{A_1}{K_1} \delta z_0\right)^2 + \left(\frac{A_2}{K_2} \delta \lambda\right)^2 + \left(\frac{A_3}{K_3} \delta \Delta l_1\right)^2 + \left(\frac{A_4}{K_4} \delta \beta_1\right)^2 + \left(\frac{A_5}{K_5} \delta \Delta l_2\right)^2 + \left(\frac{A_6}{K_6} \delta \beta_2\right)^2}, \quad (40)$$

где δz_0 — относительное отклонение значения z_0 от номинального значения,

$\delta \lambda$ — погрешность установления длины волны в измерительной линии,

$\delta \Delta l_1$ — погрешность определения значения ширины минимума коэффициента стоячей волны по напряжению при нагрузке диодной камеры на эквивалент ХХ;

$$\delta \Delta l_1 = \frac{\Delta l}{\Delta l_1} \cdot 100\%;$$

Δl — абсолютная погрешность отсчета индикатора часового типа измерительной линии;

$\delta \Delta l_2$ — погрешность определения значения ширины минимума коэффициента стоячей волны по напряжению при нагрузке камеры на проверяемый диод;

$$\delta \Delta l_2 = \frac{\Delta l}{\Delta l_2} \cdot 100\% ; \quad (41)$$

$$A_1 = A_2 = 1 ;$$

$$A_3 = \frac{\Delta l_1 \sin^2 \beta_2}{\Delta l_2 \sin \beta_1 - \Delta l_1 \sin^2 \beta_2} ; \quad (42)$$

$$A_4 = 2\beta_1 \operatorname{ctg} \beta_1 \frac{\Delta l_1 \sin^2 \beta_2}{\Delta l_2 \sin^2 \beta_1 - \Delta l_1 \sin^2 \beta_2} ; \quad (43)$$

$$A_5 = \frac{\Delta l_2 \cdot \sin^2 \beta_1}{\Delta l_2 \cdot \sin^2 \beta_1 - \Delta l_1 \sin^2 \beta_2} ; \quad (44)$$

$$A_6 = 2\beta_2 \operatorname{ctg} \beta_2 \frac{\Delta l_2 \cdot \sin^2 \beta_1}{\Delta l_2 \cdot \sin^2 \beta_1 - \Delta l_1 \sin^2 \beta_2} ; \quad (45)$$

k — коэффициент, зависящий от закона распределения суммарной погрешности измерения и установленной вероятности P . Для нормального закона распределения и вероятности 0,95 $k = 1,96$;

K_{1-6} — коэффициенты, зависящие от законов распределения составляющих погрешности:

$K_1 = K_2 = 1,73$ (равномерный закон);

$K_3 = K_5 = 2,4$ (треугольный закон);

$K_4 = K_6 = 3,0$ (нормальный закон);

$$\delta \beta_1 = \sqrt{(\delta \lambda)^2 + [\delta(l_{\text{по}} - l_1)]^2} ; \quad (46)$$

$$\delta \beta_2 = \sqrt{(\delta \lambda)^2 + [\delta(l_{\text{по}} - l_2)]^2} ; \quad (47)$$

где $\delta(l_{\text{по}} - l_1)$ — погрешность отсчета по линейке измерительной линии для определения β_1 ;

$$\delta(l_{\text{по}} - l_1) = \frac{\Delta(l_{\text{по}} - l_1)}{l_{\text{по}} - l_1} ; \quad (48)$$

$\Delta(l_{\text{по}} - l_1)$ — абсолютная погрешность отсчета по линейке измерительной линии;

$\delta(l_{\text{по}} - l_2)$ — погрешность отсчета по линейке измерительной линии для определения β_2 ;

$$\delta(l_{\text{по}} - l_2) = \frac{\Delta(l_{\text{по}} - l_1)}{l_{\text{по}} - l_2} ; \quad (49)$$

$\Delta(l_{\text{по}} - l_2)$ — абсолютная погрешность отсчета по линейке измерительной линии.

РАСЧЕТ ПОГРЕШНОСТИ ИЗМЕРЕНИЯ ПРЯМОГО И ОБРАТНОГО
СОПРОТИВЛЕНИЯ ПОТЕРЬ (МЕТОД ИЗМЕРИТЕЛЬНОЙ ЛИНИИ
С ПОДВИЖНЫМ ЗОНДОМ)

1. Расчет погрешности измерения прямого сопротивления

Прологарифмировав и продифференцировав формулы (8, 9, 10), получаем выражение для расчета погрешности измерения $r_{\text{пр}}$

$$\delta r_{\text{пр}} = K \sqrt{\left(\frac{A_1}{K_1} \delta r_1\right)^2 + \left(\frac{A_2}{K_2} \delta r_2\right)^2}, \quad (50)$$

$$\text{где } A_1 = \frac{1}{r_{\text{пр}}} \left[r_{\text{пр}} + \frac{Z_0 \pi \Delta l_1}{\lambda} \right], \quad (51)$$

$$A_2 = \frac{Z_0 \pi}{\lambda} \cdot \frac{\Delta l_1}{r_{\text{пр}}}, \quad (52)$$

$$\delta r_1 = \sqrt{(\delta Z_0)^2 + (\delta \lambda)^2 + (\delta \Delta l_3)^2 + \left[\frac{2\beta_2 \operatorname{tg} \beta_1 \delta \beta_2}{\sin^2 \beta_2 \cdot \left(1 + \frac{\operatorname{tg} \beta_1}{\operatorname{tg} \beta_2}\right)} \right]^2 + \left\{ \left[\frac{2\beta_1}{\cos^2 \beta_1 \left(1 + \frac{\operatorname{tg} \beta_1}{\operatorname{tg} \beta_2}\right) \operatorname{tg} \beta_2} - 2\beta_1 \operatorname{tg} \beta_1 \right] \delta \beta_1 \right\}^2}; \quad (53)$$

$$\delta r_2 = \sqrt{(\delta Z_0)^2 + (\Delta l_1)^2 + (\delta \lambda)^2}; \quad (54)$$

$$\delta \beta_1 = \sqrt{(\delta \lambda)^2 + [\delta(l_3 - l_1)]^2}; \quad (55)$$

$$\delta \beta_2 = \sqrt{(\delta \lambda)^2 + [\delta(l_1 - l_2)]^2}; \quad (56)$$

K — коэффициент, зависящий от закона распределения суммарной погрешности измерения и установленной вероятности P . Для нормального закона распределения и вероятности 0,95 $K=1,96$;

$K_{1,2}$ — коэффициенты, зависящие от законов распределения составляющих погрешностей.

$K_1 = K_2 = 1,73$ (равномерный закон).

2. Расчет погрешности измерения обратного сопротивления

Прологарифмировав и продифференцировав формулы (13, 14 и 15), получаем выражение для расчета погрешности измерения $r_{\text{обр}}$

$$\delta r_{\text{обр}} = K \sqrt{\left(\frac{A_1}{K_1} \delta Z_0\right)^2 + \left(\frac{A_2}{K_2} \delta \lambda\right)^2 + \left(\frac{A_3}{K_3} \delta \omega\right)^2 + \left(\frac{A_4}{K_4} \delta C\right)^2 + \left(\frac{A_5}{K_5} \delta L\right)^2 + \left(\frac{A_6}{K_6} \delta \Delta l_4\right)^2 + \left(\frac{A_7}{K_7} \delta \Delta l_2\right)^2 + \left(\frac{A_8}{K_8} \delta \beta_2\right)^2 + \left(\frac{A_9}{K_9} \delta \beta_4\right)^2}, \quad (57)$$

$$\text{где } A_1=A_2=1; A_3=2; \quad (58)$$

$$A_4 = \frac{2}{\omega C} \frac{1}{\left(\frac{1}{\omega C} - \omega L \right)} \quad (59)$$

$$A_5 = \frac{2\omega L}{\frac{1}{\omega C} - \omega L} \quad (60)$$

$$A_6 = \frac{\Delta l_4 \sin^2 \beta_2}{(\Delta l_4 \sin^2 \beta_2 - \Delta l_2 \sin^2 \beta_4)} \quad (61)$$

$$A_7 = \frac{\Delta l_2 \sin^2 \beta_4}{\Delta l_4 \sin^2 \beta_2 - \Delta l_2 \sin^2 \beta_4} \quad (62)$$

$$A_8 = 2\beta_2 \operatorname{ctg} \beta_2 \frac{\Delta l_2 \sin^2 \beta_4}{(\Delta l_4 \sin^2 \beta_2 - \Delta l_2 \sin^2 \beta_4)} \quad (63)$$

$$A_9 = 2\beta_4 \operatorname{ctg} \beta_4 \frac{\Delta l_4 \sin^2 \beta_2}{\Delta l_4 \sin^2 \beta_2 - \Delta l_2 \sin^2 \beta_4} \quad (64)$$

$$\delta \beta_2 = \sqrt{(\delta \lambda)^2 + [\delta(l_1 - l_2)]^2} \quad (65)$$

$$\delta \beta_4 = \sqrt{(\delta \lambda)^2 + [\delta(l_1 - l_4)]^2} \quad (66)$$

K_{1-9} — коэффициенты, зависящие от законов распределения составляющих погрешностей, при этом:

$K_1 = K_2 = K_3 = 1,73$ (равномерный закон);

$K_6 = K_7 = 2,4$ (треугольный закон);

$K_8 = K_9 = 3,0$ (нормальный закон);

$K_4 = K_5 = 1,96$ (нормальный закон).

ПРИЛОЖЕНИЕ 3 Справочное

РАСЧЕТ ПОГРЕШНОСТИ ИЗМЕРЕНИЯ ПРЯМОГО И ОБРАТНОГО СОПРОТИВЛЕНИЙ ПОТЕРЬ (МЕТОД ИЗМЕРИТЕЛЬНОЙ ЛИНИИ С ФИКСИРОВАННЫМ ЗОНДОМ)

Значение погрешности измерения $r_{\text{пр}}$ и $r_{\text{обр}}$ рассчитывают по формулам (36—66) с учетом значений погрешностей $\delta \Delta l_i$ — $\delta \Delta l_4$, $\delta(l_1 - l_2)$, $\delta(l_1 - l_4)$, $\delta(l_3 - l_1)$, рассчитываемых по формулам:

$$\delta \Delta l_{i=1-4} = \sqrt{\left(\frac{f_{i\text{н}}}{f_{i\text{н}} - f_{i\text{л}}} \cdot \delta f_{i\text{н}} \right)^2 + \left(\frac{f_{i\text{л}}}{f_{i\text{н}} - f_{i\text{л}}} \cdot \delta f_{i\text{л}} \right)^2 + \frac{1}{(f_{i\text{н}})^2 + (f_{i\text{л}})^2}} \quad (67)$$

где $\delta \Delta l_i$ — погрешность определения значения ширины минимума коэффициента стоячей волны по напряжению: при нагрузке диодной камеры на эквивалент КЗ ($i=1$); при нагрузке камеры на эквивалент ХХ ($i=2$); при нагрузке камеры на диод в режиме прямого смещения ($i=3$); при нагрузке камеры на диод в режиме обратного смещения ($i=4$);

$\delta f_{iп}$, $\delta f_{iл}$ — погрешность измерения частот в точках на уровне по 3 дБ от минимума стоячей волны напряжения в режимах КЗ ($i=1$), ХХ ($i=2$) прямого ($i=3$) и обратного ($i=4$) смещений, определяемая погрешностью измерения частот панорамным измерителем;

$$\delta(l_1-l_i) = \sqrt{\left(\frac{f_1}{f_1-f_i} \delta f_1\right)^2 + \left(\frac{f_i}{f_1-f_i} \delta f_i\right)^2 + (\delta f_1)^2 + (\delta f_i)^2}, \quad (68)$$

[или $\delta(l_3-l_i)$]

где $i=2, 4$;

$\delta(l_1-l_i)$ — погрешность определения смещения минимума стоячей волны по напряжению относительно плоскости отсчета при нагрузке диодной камеры на эквивалент ХХ ($i=2$); при подаче на диод обратного напряжения смещения ($i=4$);

$\delta(l_3-l_i)$ — погрешность определения смещения минимума стоячей волны по напряжению относительно плоскости отсчета при подаче на диод прямого тока смещения;

δf_i — погрешность измерения частот минимумов стоячей волны в режимах КЗ ($i=1$), ХХ ($i=2$), прямого ($i=3$) и обратного ($i=4$) смещений.

ПРИЛОЖЕНИЕ 4 Справочное

РАСЧЕТ ПОГРЕШНОСТИ ИЗМЕРЕНИЯ ПРЯМОГО И ОБРАТНОГО СОПРОТИВЛЕНИЙ ПОТЕРЬ (РЕЗОНАТОРНЫЙ МЕТОД)

1. Прологарифмировав и продифференцировав формулы (36, 37, 38), получаем выражения для расчета погрешности

1.1. Погрешность измерения $r_{пр}$ рассчитывают по формуле

$$\delta r_{пр} = K \sqrt{\left(\frac{A_1}{K_1} \cdot \delta K_{св}\right)^2 + \left(\frac{A_2}{K_2} \delta Q_{КЗ}\right)^2 + \left(\frac{A_3}{K_3} \delta Q_{пр}\right)^2}, \quad (69)$$

где $A_1=1$;

$$A_2 = \frac{Q_{пр}}{Q_{КЗ} - Q_{пр}}; \quad (70)$$

$$A_3 = \frac{Q_{КЗ}}{Q_{КЗ} - Q_{пр}}; \quad (71)$$

$$\delta K_{св} = \sqrt{(\delta r_{кр})^2 + \left(\frac{Q_{кр}}{Q_{КЗ} - Q_{кр}} \cdot \delta Q_{КЗ}\right)^2 + \left(\frac{Q_{КЗ}}{Q_{КЗ} - Q_{кр}} \cdot \delta Q_{кр}\right)^2}; \quad (72)$$

$$\delta Q_{КЗ} = \sqrt{(\delta f_i)^2 + \left(\frac{f_{iп}}{f_{iп} - f_{iл}} \cdot \delta f_{iп}\right)^2 + \left(\frac{f_{iл}}{f_{iп} - f_{iл}} \cdot \delta f_{iл}\right)^2}; \quad (73)$$

(или $\delta Q_{пр}, \delta Q_{кр}$)

$\delta r_{кр}$ — погрешность измерения сопротивления калибровочного резистора;

δf_i — погрешность измерения частот точек резонансных характеристик резонатора в режиме прямого смещения на диоде для $Q_{пр}$ ($i=3$); при эквиваленте КЗ, включенном в резонатор для $Q_{КЗ}$ ($i=1$), при калибровочном резисторе, включенном в резонатор $Q_{кр}$ ($i=P$), определяемая погрешностью панорамного измерителя;

K — коэффициент, зависящий от закона распределения суммарной погрешности измерения и установленной вероятности P . Для нормального закона распределения и вероятности 0,95 $K=1,96$;
 K_{1-3} — коэффициенты, зависящие от законов распределения составляющих погрешности.

$K_1=K_2=K_3=1,73$ (равномерный закон)

1.2. Погрешность измерения $r_{\text{обр}}$ рассчитывают по формуле

$$\delta r_{\text{обр}} = K \sqrt{\left(\frac{B_1}{K_1} \delta Q_{XX}\right)^2 + \left(\frac{B_2}{K_2} \delta Q_{\text{одр}}\right)^2 + \left(\frac{B_3}{K_3} \delta C_0\right)^2 + \left(\frac{B_4}{K_4} \delta C_{\text{стр}}\right)^2 + \left(\frac{B_5}{K_5} \delta f_4\right)^2}, \quad (74)$$

$$\text{где } B_1 = \frac{Q_{\text{обр}}}{Q_{XX} - Q_{\text{обр}}}; \quad (75)$$

$$B_2 = \frac{Q_{XX}}{Q_{XX} - Q_{\text{обр}}}; \quad (76)$$

$$B_3 = B_5 = 1; \quad B_4 = 2;$$

$$\delta C_0 = \sqrt{\left[\left(\frac{f_{C1}/f_{C2}}{1 - f_{C1}^2/f_{C2}^2}\right) \left(\frac{C_1 - C_2}{f_{C1}/f_{C2} \cdot (C_1 - C_2)}\right) \delta\left(\frac{f_{C1}}{f_{C2}}\right)\right]^2 + \left[\left(\frac{f_{C1}^2/f_{C2}^2 \cdot C_1}{f_{C1}^2/f_{C2}^2 \cdot (C_1 - C_2)}\right) \left(\frac{C_2}{f_{C1}/f_{C2} \cdot (C_1 - C_2)}\right) \delta C_2\right]^2}; \quad (77)$$

$$\delta\left(\frac{f_{C1}}{f_{C2}}\right) = \sqrt{(2\delta f_{C1})^2 + (2\delta f_{C2})^2}; \quad (78)$$

$$\delta Q_{XX} = \sqrt{(\delta f_2)^2 + \left(\frac{f_{2п}}{f_{2п} - f_{2л}}\right)^2 + (\delta f_{2п})^2 + \left(\frac{f_{2л}}{f_{2п} - f_{2л}} \cdot \delta f_{2л}\right)^2}; \quad (79)$$

$$\delta Q_{\text{одр}} = \sqrt{(\delta f_4)^2 + \left(\frac{f_{4п}}{f_{4п} - f_{4л}} \cdot \delta f_{4п}\right)^2 + \left(\frac{f_{4л}}{f_{4п} - f_{4л}} \cdot \delta f_{4л}\right)^2}; \quad (80)$$

$\delta C_{\text{стр}}$ — погрешность измерения емкости структуры диода, определяемая в соответствии с ГОСТ 18986.4—73;

δf_{C1} , δf_{C2} — погрешности измерения емкостей калибровочных конденсаторов, определяемые в соответствии с ГОСТ 18986.4—73;

K_{1-5} — коэффициенты, зависящие от законов распределения составляющих погрешности.

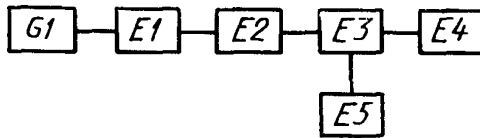
$K_1 = K_2 = K_5 = 1,73$ (равномерный закон);

$K_3 = K_4 = 1,96$ (нормальный закон).

**МЕТОД ИЗМЕРЕНИЯ ПОЛОСЫ ПРОПУСКАНИЯ ЗОНДА
ИЗМЕРИТЕЛЬНОЙ ЛИНИИ (МЕТОД ИЗМЕРИТЕЛЬНОЙ ЛИНИИ
С ФИКСИРОВАННЫМ ЗОНДОМ)**

1. Для определения полосы пропускания зонда может быть использован метод измерения амплитудно-частотной характеристики зонда измерительной линии в требуемом диапазоне качания частоты.

2. Измерение производят на установке, электрическая структурная схема которой приведена на черт. 5.



G1—генератор СВЧ мощности; *E1*—вентиль ферритовый; *E2*—аттенюатор; *E3*—линия измерительная; *E4*—нагрузка согласованная; *E5*—индикаторный прибор

Черт. 5

3. На генераторе устанавливают частоту (f) требуемого диапазона качания.

4. Определяют величину сигнала U по шкале индикатора.

5. Перестраивают частоту генератора в пределах требуемого диапазона качания частоты, измеряя при этом величину сигнала по шкале индикатора.

6. Строят график зависимости.

7. Определяют ширину полосы частот, в которой величина сигнала превышает значение $0,75 U_{\text{та х}}$.

При недостаточной полосе пропускания зонда расширение полосы пропускания зонда достигается перемещением выступов диэлектрического плунжера зонда в верхнее и нижнее положения и вращением ручки перемещения поршня контура детектора головки измерительной линии.

ИНФОРМАЦИОННЫЕ ДАННЫЕ

1. **УТВЕРЖДЕН И ВВЕДЕН В ДЕЙСТВИЕ** Постановлением Государственного комитета СССР по стандартам от 28.09.88 № 3291
2. Срок первой проверки 1994 г., периодичность проверки 5 лет
3. **ВЗАМЕН** ГОСТ 19656.10—75 и ГОСТ 19656.11—75
4. **ССЫЛОЧНЫЕ НОРМАТИВНО-ТЕХНИЧЕСКИЕ ДОКУМЕНТЫ**

Обозначение НТД, на который дана ссылка	Номер пункта, подпункта, перечисления, приложения
ГОСТ 18986.4—73 ГОСТ 19656.0—74	1.3.6; 2.5.2; 4.5.2; приложение 4 Вводная часть; 1.2.2, перечисление 1; пп. 2.2.2; 3.2.6; 4.2.2, перечисление 6

Редактор *Т. С. Шеко*
Технический редактор *Г. А. Теребинкина*
Корректор *О. Я. Чернецова*

Сдано в наб. 19.10.88 Подп. в печ. 09.12.88 1,5 усл. п. л. 1,69 усл. кр.-отт. 1,50 уч.-изд. л.
Тир. 6000 Цена 10 коп.

Ордена «Знак Почета» Издательство стандартов, 123840, Москва, ГСП,
Новопресненский пер., 3.

Калужская типография стандартов, ул. Московская, 256. Зак. 2432