



ГОСУДАРСТВЕННЫЙ СТАНДАРТ
СОЮЗА ССР

ГОЛОВКИ ОТДЕЛОЧНО-РАСТОЧНЫЕ

ОСНОВНЫЕ РАЗМЕРЫ

ГОСТ 19590—85

Издание официальное

Е

Цена 3 коп.

ГОСУДАРСТВЕННЫЙ КОМИТЕТ СССР ПО СТАНДАРТАМ
Москва

ГОЛОВКИ ОТДЕЛОЧНО-РАСТОЧНЫЕ**Основные размеры**

Fine-boring heads Basic dimensions

**ГОСТ
19590—85**Взамен
ГОСТ 19590—80

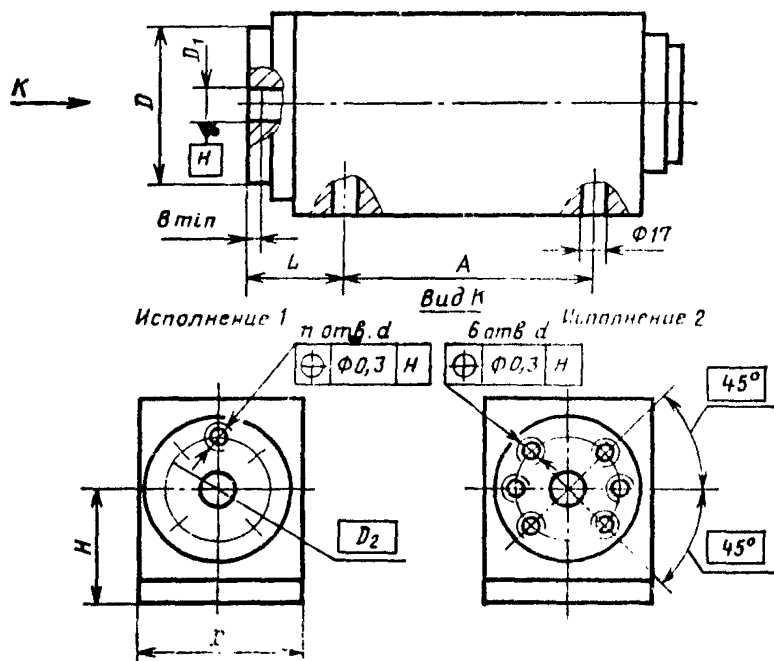
ОКН 381 82712

Постановлением Государственного комитета СССР по стандартам от 13 марта 1985 г. № 360 срок действия установлен

с 01.01.86до 01.01.96**Несоблюдение стандарта преследуется по закону**

1. Настоящий стандарт распространяется на одношпindelные отделочно-расточные головки (далее — головки) общего назначения с фланцем для крепления инструмента или изделия и устанавливает основные размеры головок двух исполнений, изготавливаемых для нужд народного хозяйства и экспорта.

2. Основные размеры головок должны соответствовать указанным на чертеже и в таблице.



Примечание. Чертеж не определяет конструкцию головок.

Размеры в мм

Условный диаметр растачиваемого отверстия*	наибольший	25	50	100	200	400
	наименьший	8	16	25	40	63
Ширина B головки, не более		125	160	180	220	280
Расстояние A между осями крепежных отверстий корпуса		110; 160; 250				
Расстояние H от основания головки до оси шпинделя		100; 140			140; 180	
Диаметр D фланца шпинделя		100	120	140	170	200
Диаметр D_1 центрирующего фланца	исполнение 1	16			25	
	исполнение 2	—			50; 65; 80	
Диаметр D_2 расположения осей крепежных отверстий фланца, не более	исполнение 1	75	90	120	150	180
	исполнение 2	—				
Число n крепежных отверстий фланца для исполнения 1		3			6	
Диаметр d крепежного отверстия фланца		M10			M12	
Расстояние L от торца фланца шпинделя до оси крепежного отверстия корпуса		80; 110			110; 220	

* Наибольший и наименьший условный диаметр растачиваемого отверстия принят для стали с $\sigma_{\text{в}} = 60 \text{--} 70 \text{ кгс/мм}^2$ при вылете реза от фланца шпинделя головки до трех диаметров отверстия, но не более 400 мм.

3. Допускается увеличивать расстояния H и L по ряду Ra 20 не более чем на две ступени и уменьшать диаметр D по ряду Ra 40 по сравнению со значениями, указанными в таблице.

4. Предельные отклонения размеров:

расстояния $A - \pm \frac{T12}{2}$,

диаметра $D_1 - H6$.

5. Резьба отверстий диаметра d :

основные размеры — по ГОСТ 24705—81;

допуски — 7H по ГОСТ 16093—81;

сбеги, недорезы и фаски — по ГОСТ 10549—80.

6. Допускается изготавливать головки с концом шпинделя по ГОСТ 24644—81, исполнение 5.

РАЗРАБОТАН Министерством станкостроительной и инструментальной промышленности

ИСПОЛНИТЕЛИ

Г. М. Гольдрайх, В. И. Любчиков, В. Л. Зубатов, С. М. Хомутов, Л. В. Капительман, Л. М. Кордыш, Е. И. Жукова

ВНЕСЕН Министерством станкостроительной и инструментальной промышленности

Зам. министра Н. А. Паничев

УТВЕРЖДЕН И ВВЕДЕН В ДЕЙСТВИЕ Постановлением Государственного комитета СССР по стандартам от 13 марта 1985 г. № 560

Редактор *А. Л. Владимиров*
Технический редактор *В. Н. Тушева*
Корректор *Г. М. Фролова*

Сдано в наб. 26.03.85 Подп. в печ. 05.06.85 0,5 усл. п. л. 0,5 усл. кр.-отт. 0,18 уч.-изд. л.
Тир. 20 000 Цена 3 коп.

Ордена «Знак Почета» Издательство стандартов, 123840, Москва, ГСП, Новопресненский пер., 3
Тш. «Московский печатник», Москва, Лялин пер., 6. Зак. 545.