

ПУАНСОНЫ УНИВЕРСАЛЬНО-ПЕРЕНАЛАЖИВАЕМЫХ
ШТАМПОВ ДЛЯ ТОЧНОЙ ОБЪЕМНОЙ ШТАМПОВКИ
НА КРИВОШИПНЫХ ПРЕССАХ

ГОСТ
19583—80

Основные параметры

Punches of general purpose adjusting
hammer dies for precision die forging by means
of crank presses. Basic parameters

Взамен
ГОСТ 19583—74

ОКП 39 6311

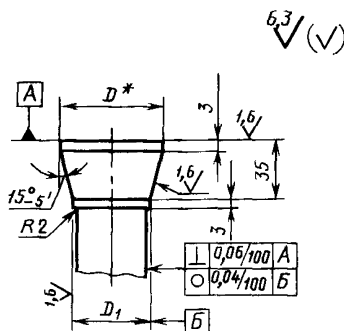
Постановлением Государственного комитета СССР по стандартам от 12 ноября
1980 г. № 5324 срок действия установлен

с 01.01. 1982 г.
до 01.01. 1987 г.

Несоблюдение стандарта преследуется по закону

1. Настоящий стандарт распространяется на основные параметры пуансонов, закрепляемых в блоках универсально-переналаживаемых штампов для точной объемной штамповки по ГОСТ 19579—80

2. Основные параметры пуансонов должны соответствовать указанным на чертеже и в таблице.



* Размер для справок

мм	
D	D_1 (поле допуска е8)
47	30
57	40
62	45
67	50
77	60
87	70
92	75
97	80
107	90
117	100

3. Технические требования — по ГОСТ 19584—80

4. Примеры установки и конструктивного оформления штампов-наладок приведены в приложении к ГОСТ 19579—80
