

**КОЛЬЦА ПРИЖИМНЫЕ УНИВЕРСАЛЬНО-ПЕРЕНАЛАЖИ-
ВАЕМЫХ ШТАМПОВ ДЛЯ ТОЧНОЙ ОБЪЕМНОЙ
ШТАМПОВКИ НА КРИВОШИПНЫХ ПРЕССАХ****Конструкция и размеры**

Pressure pads of general purpose adjusting
hammer dies for precision die forging by means
of crank presses. Design and dimensions

**ГОСТ
19581—80****Взамен
ГОСТ 19581—74**

ОКП 39 6311

Постановлением Государственного комитета СССР по стандартам от 12 ноября
1980 г. № 5323 срок действия установлен

с 01.01. 1982 г.до 01.01. 1987 г.**Несоблюдение стандарта преследуется по закону**

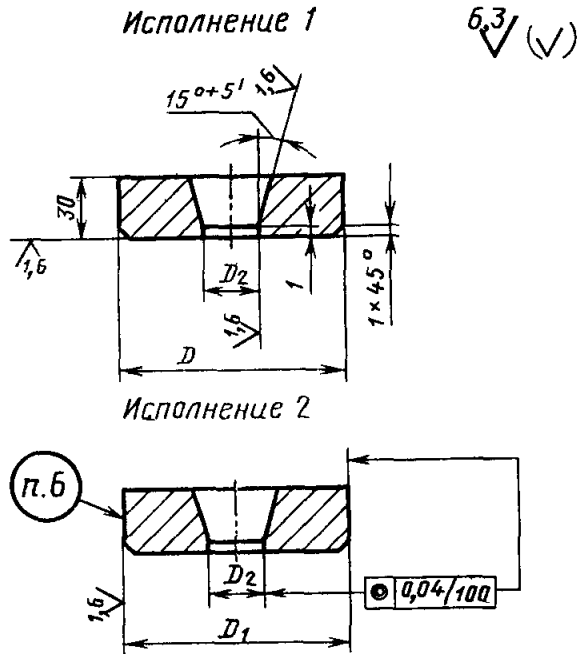
1. Настоящий стандарт распространяется на прижимные кольца, предназначенные для крепления пуансонов в блоках универсально-переналаживаемых штампов для точной объемной штамповки по ГОСТ 19579—80.

2. Кольца должны изготавливаться исполнений:

1 — кольца, применяемые при штамповке с направлением пуансона по матрице;

2 — кольца, применяемые при штамповке без направления пуансона по матрице.

3. Конструкция и размеры прижимных колец должны соответствовать указанным на чертеже и в таблице.



Размеры в мм

Обозначение прижимного кольца		Применяемость	D	D ₁	D ₂	Масса, кг, не более	
Исполнение 1	Исполнение 2			Поле допуска		Исполнение 1	Исполнение 2
				e8	H9		
1040-0241	1040-0254		98	100	30	1,5	1,6
1040-0242	1040-0255				45	1,3	1,4
1040-0243	1040-0256				60	1,0	1,1
1040-0244	1040-0257		125	130	40	2,5	2,7
1040-0245	1040-0258				60	2,1	2,3
1040-0246	1040-0259				75	1,7	1,9
1040-0247	1040-0261		145	150	50	3,3	3,5
1040-0248	1040-0262				70	2,8	3,1
1040-0249	1040-0263				90	2,2	2,5
1040-0251	1040-0264		165	170	60	4,2	4,6
1040-0252	1040-0265				80	3,7	4,0
1040-0253	1040-0266				100	3,1	3,3

Пример условного обозначения прижимного кольца размерами $D=98$ мм, $D_2=30$ мм, исполнения 1:

Кольцо ГОСТ 19581—80

4. Материал — сталь марки 45 по ГОСТ 1050—74.
 5. Твердость — HRC 35...40.
 6. Маркировать: обозначение кольца, обозначение настоящего стандарта и товарный знак предприятия-изготовителя.
 7. Пример установки и конструктивного оформления штампов-наладок приведен в приложении к ГОСТ 19579—80
 8. Технические требования — по ГОСТ 19584—80
-

Изменение № 1 ГОСТ 19581—80 Кольца прижимные универсально-переналаживаемых штампов для точной объемной штамповки на кривошипных прессах. Конструкция и размеры

Утверждено и введено в действие Постановлением Государственного комитета СССР по стандартам от 26.12.86 № 4532

Дата введения 01.07.87

Пункт 5. Заменить значение: HRC 35...40 на 37...42 HRC₉.

(ИУС № 4 1987 г.)