

БОЙКИ НИЖНИЕ УНИВЕРСАЛЬНО-ПЕРЕНАЛАЖИВАЕМЫХ ШТАМПОВ ДЛЯ ТОЧНОЙ ОБЪЕМНОЙ ШТАМПОВКИ НА КРИВОШИПНЫХ ПРЕССАХ

Конструкция и размеры

Lower strikers of general purpose adjusting hammer dies for precision die forging by means of crank presses. Design and dimensions

**ГОСТ
19580—80**

Взамен
ГОСТ 19580—74

ОКП 39 6311

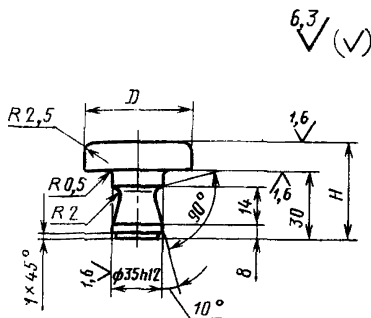
Постановлением Государственного комитета СССР по стандартам от 12 ноября 1980 г. № 5323 срок действия установлен

с 01.01. 1982 г.
до 01.01. 1987 г.

Несоблюдение стандарта преследуется по закону

1. Настоящий стандарт распространяется на нижние бойки, предназначенные для осадки заготовок в универсально-переналаживаемых штампах для точной объемной штамповки по ГОСТ 19579—80.

2. Конструкция и размеры нижних бойков должны соответствовать указанным на чертеже и в таблице.



Размеры в мм

Обозначение бойка	Применяемость	Обозначение блока	D	H	Масса, кг, не более
1130-0021		1001-0031	80	55	1,18
1130-0022				60	1,38
1130-0023				65	1,58
1130-0024				70	1,77
1130-0025				75	1,97
1130-0026		1001-0032	90	55	1,44
1130-0027				60	1,69
1130-0028				65	1,94
1130-0029				70	2,19
1130-0031				75	2,44
1130-0032		1001-0033	110	60	2,45
1130-0033				65	2,83
1130-0034				70	3,20
1130-0035				75	3,67
1130-0036				80	3,95
1130-0037		1001-0034	120	80	4,63
1130-0038				85	5,08
1130-0039				90	5,52
1130-0041				95	5,97
1130-0042				100	6,41

Пример условного обозначения нижнего бойка размерами $D=80$ мм, $H=55$ мм:

Боек 1130-0021 ГОСТ 19580—80

3. Материал — сталь марки 7ХЗ по ГОСТ 5950—73.

4. Твердость — HRC 40...45.

5. Технические требования — по ГОСТ 19584—80.

Изменение № 1 ГОСТ 19580—80 Бойки нижние универсально-переналаживаемых штампов для точной объемной штамповки на кривошипных прессах. Конструкция и размеры

Утверждено и введено в действие Постановлением Государственного комитета СССР по стандартам от 26.12.86 № 4532

Дата введения 01.07.87

Пункт 4. Заменить значение: HRC 40...45 на 42...47 HRC₉.
(ИУС № 4 1987 г.)