



ГОСУДАРСТВЕННЫЙ СТАНДАРТ
СОЮЗА ССР

**СОЕДИНЕНИЯ ФЛАНЦЕВЫЕ
ДЛЯ ГИДРАВЛИЧЕСКИХ
И СМАЗОЧНЫХ СИСТЕМ**

ТЕХНИЧЕСКИЕ УСЛОВИЯ

ГОСТ 19535—74

Издание официальное

Е

Цена 5 коп.

ГОСУДАРСТВЕННЫЙ КОМИТЕТ СССР ПО СТАНДАРТАМ
Москва

**СОЕДИНЕНИЯ ФЛАНЦЕВЫЕ ДЛЯ ГИДРАВЛИЧЕСКИХ
И СМАЗОЧНЫХ СИСТЕМ**

Технические условия

Flange joints for hydraulic
and lubricating systems.
Specifications**ГОСТ
19535-74***

ОКП 41 9300

**Постановлением Государственного комитета стандартов Совета Министров СССР
от 25 февраля 1974 г. № 485 срок введения установлен**с 01.01.75**Проверен в 1984 г. Постановлением Госстандарта от 22.06.84 № 2045
срок действия продлен**до 01.01.90**Несоблюдение стандарта преследуется по закону**

Настоящий стандарт распространяется на соединения с квадратными и круглыми фланцами с уплотнительными резиновыми кольцами круглого сечения, предназначенные для трубопроводов гидравлических и смазочных систем с D_y 25—200 мм, работающих на минеральных маслах, воде и водно-масляных эмульсиях при номинальном давлении до 32 МПа (320 кгс/см²) и температурах от минус 40 до плюс 100°C, изготавливаемые для нужд народного хозяйства и экспорта.

(Измененная редакция, Изм. № 2).**1. ТИПЫ, КОНСТРУКЦИЯ И РАЗМЕРЫ**

1.1. Фланцевые соединения должны изготавливаться двух типов: 1 — концевые, 2 — промежуточные.

1.2. Конструкция и размеры фланцевых соединений должны соответствовать указанным на черт. 1 и в табл. 1, 2.

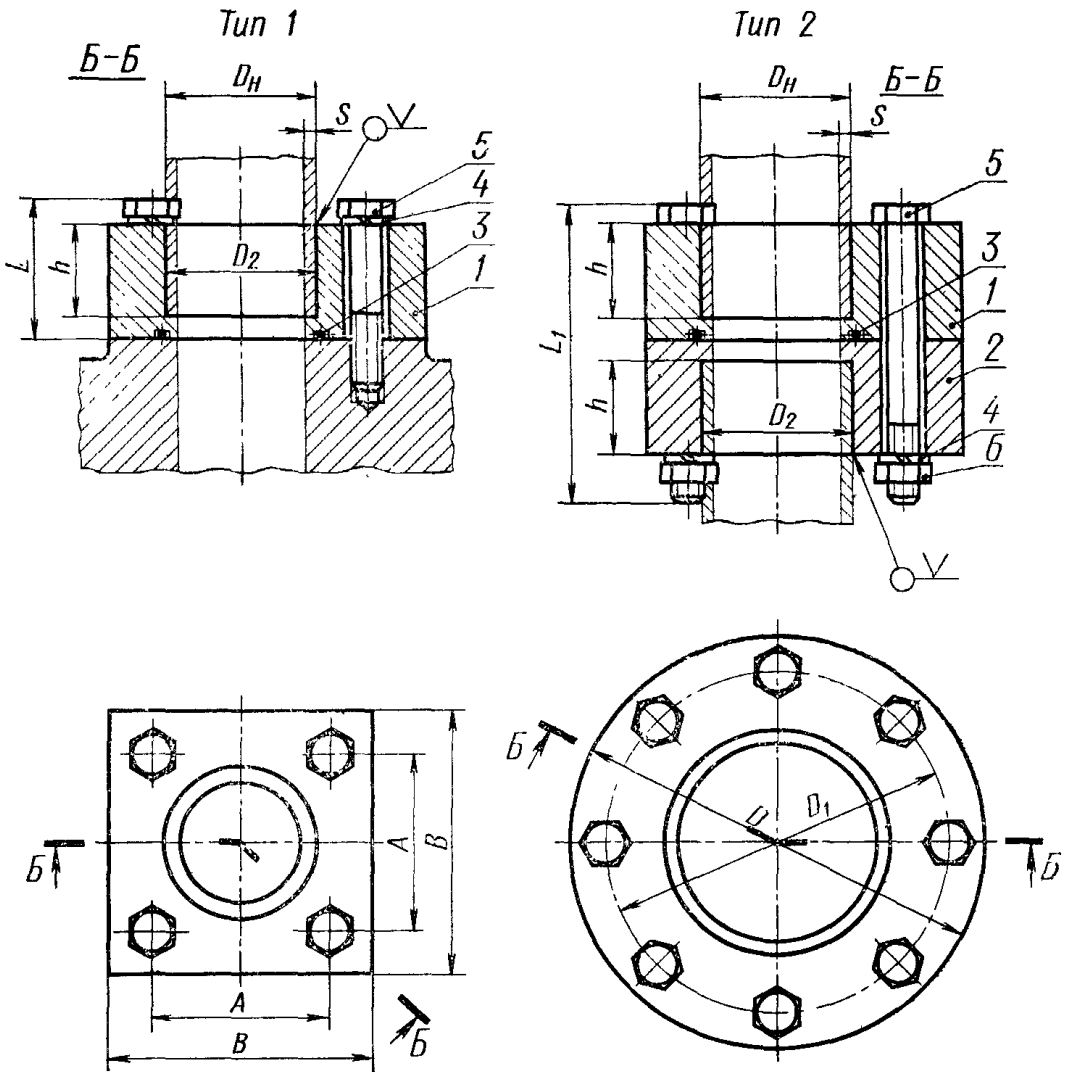
Размеры фланцев должны соответствовать указанным на черт. 2, 3 и в табл. 3, 4.

Издание официальное**Перепечатка воспрещена****★
Е**

* Переиздание (декабрь 1984 г.) с Изменениями № 1, 2,
утвержденными в апреле 1979 г., июне 1984 г. (ИУС № 5—79, 10—84).

© Издательство стандартов, 1985

Фланцевое соединение



1—фланец концевой; 2—фланец промежуточный; 3—кольцо уплотнительное; 4—шайба пружинная; 5—болт; 6—гайка.

Черт. 1

Таблица 1

Размеры в мм

Номинальное давление $P_{ном}$, МПа (кгс/см ²)	Условный про- ход D_y	Рекомендуе- мые размеры труб поставки Д по ГОСТ 8732—78		A	B	D	D_1	D_2	h	L	L_1	Масса, кг, не более, для типов	
		D_H	s									1	2
6,3 (63)	40	45	2,5	70	102	—	—	46	20	41	88	2,2	4,4
	50	57	3,0	—	—	—	—	58	33	56	118	3,1	8,1
	63	70	3,0	95	140	—	—	71	44	80	150	7,0	13,9
	80	89	4,0	—	—	170	135	91	33	59	120	6,3	12,5
	100	108	4,0	—	—	205	162	110	—	—	—	8,8	17,6
	125	140	7,0	—	—	250	200	143	—	21	145	14,8	29,6
	160	180	9,0	—	—	300	245	183	37	—	—	20,0	40,3
20 (200)	200	219	10,0	—	—	360	290	223	—	94	179	30,6	61,5
	32	38	4,0	50	78	—	—	39	30	49	108	1,5	2,9
	40	50	5,0	70	102	—	—	51	33	59	120	3,5	7,0
	50	60	6,0	—	—	—	—	61	—	—	—	3,0	6,1
	63	76	8,0	95	140	—	—	77	44	74	153	7,1	14,5
	80	102	12,0	—	—	220	175	104	38	69	145	13,1	26,7
	100	127	14,0	—	—	250	200	130	48	79	165	18,1	36,6
32 (320)	125	159	18,0	—	—	310	245	162	58	90	185	30,9	62,9
	160	203	22,0	—	—	350	290	207	64	103	219	41,9	83,9
	200	245	28,0	—	—	400	330	249	68	113	239	54,9	110,0
	25	38	7,0	50	78	—	—	39	30	49	108	1,5	2,0
	32	50	9,0	70	102	—	—	51	33	59	120	3,2	6,5
	40	60	11,0	—	—	—	—	61	—	—	—	3,0	6,2
	50	76	14,0	95	140	—	—	77	44	74	153	7,2	14,6
32 (320)	63	95	17,0	115	165	—	—	97	64	95	195	12,9	25,9
	80	114	20,0	—	—	220	175	116	48	79	165	13,8	27,8
	100	140	25,0	—	—	250	200	143	58	90	185	20,8	41,8
	125	180	30,0	—	—	310	260	184	69	101	215	40,2	81,3
	160	245	45,0	—	—	390	330	249	74	113	239	44,2	90,2
200	299	56,0	—	—	480	400	304	110	142	323	115,4	236,8	

Продолжение табл. 1

Размеры в мм

Номинальное давление $P_{ном}$, МПа (кгс/см ²)	Условный про- ход D_y	Рекомендуе- мые размеры труб поставки Д по ГОСТ 8732—78		A	B	D	D ₁	D ₂	h	L	L ₁	Масса, кг, не более, для типов	
		D _n	s									1	2

Фланцевое концевое уменьшенное соединение

32 (320)	25	32	3,5	50	78	—	—	33	30	49	—	1,6	—
	32	38	4,0			—	—	39				1,5	—
	40	50	5,0	70	102	—	—	51	33	59	—	3,5	—
	50	60	6,0			—	—	61				3,3	—
	63	76	8,0	95	140	—	—	77	44	74	—	7,3	—
	80	89	9,0			—	—	91				6,5	—
	100	127	14,0	—	—	250	200	130	48	81	—	15,9	—
	125	159	18,0	—	—	310	245	162	58	92	—	31,6	—
	160	203	22,0	—	—	350	290	207	64	104	—	47,8	—
	200	245	28,0	—	—	400	330	249	68	123	—	60,0	—

Пример условного обозначения фланцевого соединения типа 1 на давление 320 кгс/см² с D_y 40 мм:

1—320—40 ГОСТ 19535—74

То же, типа 2:

2—320—40 ГОСТ 19535—74

То же, уменьшенного:

1—320—40—0 ГОСТ 19535—74

Номинальное давление $P_{ном}$, МПа (кгс/см ²)	Условный проход D_u , мм	Поз. 1. Фланец концевой	Поз. 2*. Фланец промежуточный	Поз. 3. Кольцо уплот- нительное по ГОСТ 18829—73	Поз. 4. Шайба пружинная по ГОСТ 6402—79	
		Количество			Обозна- чение	Коллче- ство
		1	1	1		
		Обозначение				
6,3 (63)	40	1—63—40—1	2—63—40—2	044—050—36—2—2	12 65Г	4
	50	1—63—50—1	2—63—50—2	055—065—58—2—2		
	63	1—63—63—1	2—63—63—2	070—080—58—2—2		
	80	1—63—80—1	2—63—80—2	085—095—58—2—2	16 65Г	
	100	1—63—100—1	2—63—100—2	110—120—58—2—2	24 65Г	8
	125	1—63—125—1	2—63—125—2	130—140—58—2—2		
	160	1—63—160—1	2—63—160—2	170—180—58—2—2		
	200	1—63—200—1	2—63—200—2	210—220—58—2—2	30 65Г	12
20 (200)	32	1—200—32—1	2—200—32—2	036—042—36—2—2	12 65Г	4
	40	1—200—40—1	2—200—40—2	044—050—36—2—2	16 65Г	
	50	1—200—50—1	2—200—50—2	055—065—58—2—2		
	63	1—200—63—1	2—200—63—2	070—080—58—2—2	20 65Г	
	80	1—200—80—1	2—200—80—2	085—095—58—2—2		6
	100	1—200—100—1	2—200—100—2	110—120—58—2—2	24 65Г	8
	125	1—200—125—1	2—200—125—2	130—140—58—2—2		
	160	1—200—160—1	2—200—160—2	170—180—58—2—2	30 65Г	
200	1—200—200—1	2—200—200—2	210—220—58—2—2		12	
32 (320)	25	1—320—25—1	2—320—25—2	029—035—36—2—2	12 65Г	4
	32	1—320—32—1	2—320—32—2	036—042—36—2—2	16 65Г	
	40	1—320—40—1	2—320—40—2	044—050—36—2—2		

Таблица 2

Поз. 5. Болт по ГОСТ 7805—70				Поз. 6* Гайка по ГОСТ 5927—70	
для соединения типа 1		для соединения типа 2		Обозначение	Количество
Обозначение	Количество	Обозначение	Количество		
M12×50.88.35	4	M12×80.88.35	4	M12.8.	4
M12×65.88.35		M12×110.88.35			
M16×80.88.35		M16×140.88.35			
M16×70.88.35	8	M16×110.88.35	8	M16.8.	8
M24×80.88.35X		M24×130.88.35X			
M30×100.88.35X		M30×160.88.35X			
M12×55.109.30XГСА	4	M12×100.109.30XГСА	4	M12.12.30XГСА	4
M16×70.109.30XГСА		M16×110.109.30XГСА			
M20×90.109.30XГСА		M20×140.109.30XГСА			
M24×90.109.30XГСА	6	M24×130.109.30XГСА	6	M24.12.30XГСА	6
M24×100.109.30XГСА		M24×150.109.30XГСА			
M24×110.109.30XГСА		M24×170.109.30XГСА			
M30×120.109.30XГСА	8	M30×200.109.30XГСА	8	M30.12.30XГСА	8
M30×130.109.30XГСА		M30×220.109.30XГСА			
M12×55.109.30XГСА		M12×100.109.30XГСА			
M16×70.109.30XГСА	4	M16×110.109.30XГСА	4	M16.12.30XГСА	4
M12×55.109.30XГСА		M12×100.109.30XГСА			

Номинальное давление $P_{ном}$, МПа (кгс/см ²)	Условный проход D_y , мм	Поз. 1. Фланец концевой	Поз. 2*, Фланец промежуточный	Поз. 3. Кольцо уплот- нительное по ГОСТ 18829—73	Поз. 4. Шайба пружинная по ГОСТ 6492—79	
		Количество			Обозна- чение	Коллче- ство
		1	1	1		
		Обозначение				
32 (320)	50	1—320—50—1	2—320—50—2	055—065—58—2—2	20 65Г	4
	63	1—320—63—1	2—320—63—2	070—080—58—2—2		
	80	1—320—80—1	2—320—80—2	085—095—58—2—2	24 65Г	6
	100	1—320—100—1	2—320—100—2	110—120—58—2—2		
	125	1—320—125—1	2—320—125—2	130—140—58—2—2	30 65Г	8
	160	1—320—160—1	2—320—160—2	170—180—58—2—2		
	200	1—320—200—1	2—320—200—2	210—220—58—2—2	36 65Г	12

Фланцевое концевое

32 (320)	25	1—320—25—0—1	—	036—042—36—2—2	12 65Г	4
	32	1—320—32—0—1	—			
	40	1—320—40—0—1	—	054—060—36—2—2	16 65Г	4
	50	1—320—50—0—1	—			
	63	1—320—63—0—1	—	080—086—36—2—2	22 65Г	8
	80	1—320—80—0—1	—			
	100	1—320—100—0—1	—	110—120—58—2—2	24 65Г	8
	125	1—320—125—0—1	—	130—140—58—2—2		
	160	1—320—160—0—1	—	170—180—58—2—2	30 65Г	12
200	1—320—200—0—1	—	210—220—58—2—2			

* Только для соединений типа 2.

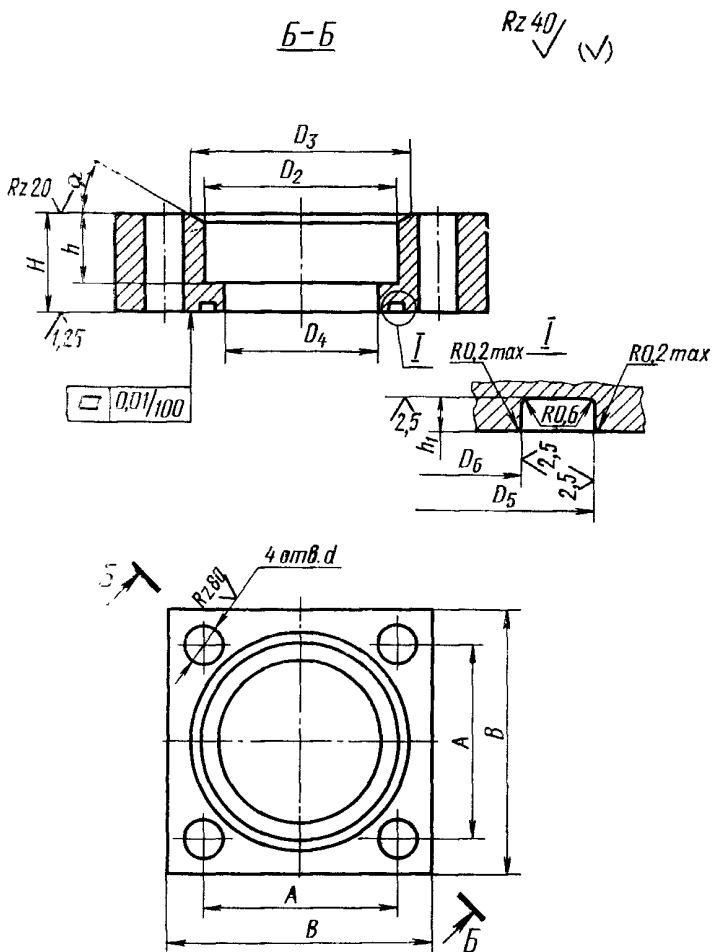
Продолжение табл. 2

Поз. 5. Болт по ГОСТ 7805—70				Поз. 6* Гайка по ГОСТ 5927—70	
для соединения типа 1		для соединения типа 2			
Обозначение	Количество	Обозначение	Количество	Обозначение	Количество
M20×90.109.30ХГСА	4	M20×140.109.30ХГСА	4	M20.12.30ХГСА	4
M24×110.109.30ХГСА		M24×180.109.30ХГСА		M24.12.30ХГСА	
M24×100.109.30ХГСА	6	M24×150.109.30ХГСА	6		6
M24×110.109.30ХГСА	8	M24×170.109.30ХГСА	8	M24.12.30ХГСА	8
M24×120.109.30ХГСА		M24×200.109.30ХГСА			
M30×130.109.30ХГСА	12	M30×220.109.30ХГСА	12	M30.12.30ХГСА	12
M36×180.109.30ХГСА		M36×300.109.30ХГСА		M36.12.30ХГСА	

уменьшенное соединение

M12×55.109.30ХГСА		—		—	
		—		—	
M16×70.109.30ХГСА	4	—	—	—	—
		—		—	
M22×90.109.30ХГСА		—		—	
		—		—	
M24×100.109.30ХГСА	8	—	—	—	—
M24×110.109.30ХГСА		—		—	
M30—120.109.30ХГСА	12	—	—	—	—
M36×140.109.30ХГСА		—		—	

Фланец квадратный (поз. 1 и 2)



Канавку с размерами D_5 , D_6 и h_1 на промежуточных фланцах (поз. 2) не выполнять.

Черт. 2

Таблица 3

Размеры в мм

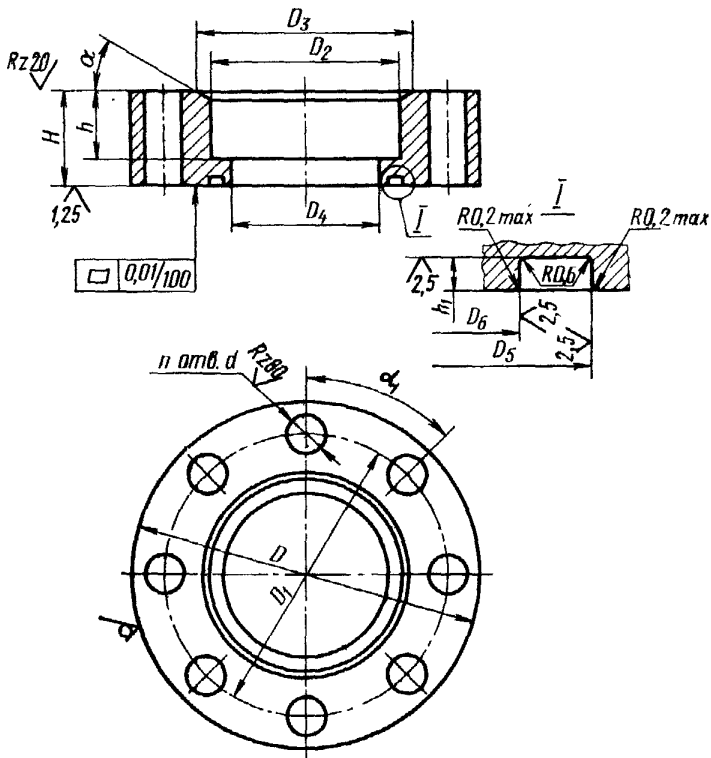
Номинальное давление $P_{ном}$, МПа (кгс/см ²)	Условный проход D_y	A		B	D_1	D_2	D_3	D_5 (пред. откл. по Н11)	D_6 (пред. откл. по Н12)	H	h	h_1 (пред. откл. +0,1)	d (пред. откл. по Н12)	α	Масса, кг, не более
		Номинал	Пред. откл.												
6,3 (63)	40	70	$\pm 0,22$	102	46	52	37	50	40	30	20	2,6	12,5	30°	2,0
	50				58	64	47	65	50	45	33	4,2			2,8
	63	95	140	71	78	60	80	65	56	44	16,5	6,4			
20 (200)	32	50	$\pm 0,22$	102	78	39	48	29	42	32	30	2,6	12,5	30°	1,2
	40	70			51	60	37	50	40	45	33				16,5
	50	95	140	61	70	47	65	50	56	44	4,2	21,0	5,9		
32 (320)	25	50	$\pm 0,40$	78	39	48	24	36	26	38	30	2,6	12,5	1,3	
	32	70	$\pm 0,22$	102	51	64	29	42	32	45	33	2,6	16,5	30°	2,6
	40	95	140	61	74	37	50	40	56	44	4,2				21,0
	50	115	$\pm 0,40$	165	97	116	60	80	65	76	64	4,2	25,0	10,8	

Концевой уменьшенный фланец

32 (320)	25	50	$\pm 0,22$	78	33	41	24	42	32	38	30	2,6	12,5	30°	1,3
	32				39	48	29								1,2
	40	70	102	51	60	38	60	50	45	33	16,5	2,9			
	50	95	$\pm 0,40$	140	61	70	47	85	75	56	44	23,0	2,7		
	63	80	91	105	72	5,8									
															5,1

Фланец круглый (поз. 1 и 2)

Rz40 \checkmark (\checkmark)



Канавку с размерами D_5 , D_6 и h_1 на промежуточных фланцах (поз. 2) не выполнять.

Черт. 3

Таблица 4

Размеры в мм

Номинальное давление $P_{ном}$, МПа (кгс/см ²)	Условный проход D_y	D	D_1		D_2	D_3	D_4	D_5 (пред. откл. по Н11)	D_6 (пред. откл. по Н12)	H	h	h_1 (пред. откл. +0,1)	d (пред. откл. по Н12)	α	α_1		n	Масса, кг. не более	
			Номинал.	Пред. откл.											Номинал.	Пред. откл.			
6,3 (63)	80	170	135	$\pm 0,16$	91	100	76	95	80	45	33	4,2	16,5	30°	45°	$\pm 9'$	8	5,1	
	100	205	162	$\pm 0,35$	110	122	98	119	104	50	37					$\pm 7'$		7,7	
	125	250	200		143	155	120	138	123							$\pm 11'$		11,5	
	160	300	245	183	196	158	178	163	$\pm 16'$	16,7									
	200	360	290	$\pm 0,70$	223	236	195	217	202	58	32,0					30°		$\pm 16'$	12
20 (200)	80	220	175	$\pm 0,35$	104	120	76	95	80	50	38	4,2	25,0	45°	60°	$\pm 14'$	6	10,5	
	100	250	200		130	150	98	119	104	60	48					$\pm 11'$	8	15,0	
	125	310	245		162	179	120	138	123	71	58					$\pm 16'$	8	27,5	
	160	350	290	$\pm 0,70$	207	228	158	178	163	78	64					32,0	$\pm 12'$	12	34,8
	200	400	330	249	278	190	217	202	88	68	30°					$\pm 12'$	12	47,6	
32 (320)	80	220	175	$\pm 0,35$	116	136	76	95	80	60	48	4,2	25,0	45°	60°	$\pm 14'$	6	10,9	
	100	250	200		143	167	98	119	104	71	58					$\pm 11'$	8	16,3	
	125	310	260		184	207	120	138	123	82	69					$\pm 9'$	8	35,6	
	160	390	330	$\pm 0,70$	249	291	158	178	163	88	74					32,0	$\pm 12'$	12	33,0
	200	480	400	304	355	190	217	202	127	110	38,0					30°	$\pm 12'$	12	92,3

Концевой уменьшенный фланец

32 (320)	100	250	200	$\pm 0,35$	130	159	98	119	104	60	48	4,2	25,0	30°	45°	$\pm 11'$	8	15,0				
	125	310	245		162	179	120	138	123	71	58					$\pm 16'$		12	27,5			
	160	350	290	$\pm 0,70$	207	228	158	178	163	78	64					32,0		45°	30°	$\pm 16'$	12	32,7
	200	400	330		249	278	190	217	202	88	68					38,0		$\pm 12'$	12	47,1		

Пример условного обозначения концевого фланца на давление 320 кгс/см² с D_y 40 мм:

Фланец 1—320—40—1 ГОСТ 19535—74

То же, промежуточного:

Фланец 2—320—40—2 ГОСТ 19535—74

То же, уменьшенного:

Фланец 1—320—40—0—1 ГОСТ 19535—74

(Измененная редакция, Изм. № 1, 2).

2. ТЕХНИЧЕСКИЕ ТРЕБОВАНИЯ

2.1. Фланцевые соединения должны изготавливаться в соответствии с требованиями ГОСТ 17411—81 и настоящего стандарта по технической документации, утвержденной в установленном порядке.

2.2. Фланцы должны изготавливаться из стали, допускающей сварку и обладающей прочностными свойствами не ниже свойств стали 20 по ГОСТ 1050—74.

2.3. Допускается крепить фланцевые соединения болтами с внутренним шестигранником, шпильками и корончатыми гайками.

2.4. Допускается конtringить крепежные детали пружинными шайбами или проволокой.

2.5. Штампованные поковки для фланцев должны выполняться по второму классу точности ГОСТ 7505—74.

2.6. Для поверхности монтажных плоскостей $Ra \leq 2,5$ мкм по ГОСТ 2789—73.

2.7. Допускается углы квадратных фланцев округлять радиусом до 5 мм или снимать фаски размером до $5 \times 45^\circ$.

2.8. Неуказанные предельные отклонения размеров: охватывающих — по $H14$, охватываемых — по $h14$, прочих — по $\pm \frac{I^2}{2}$.

(Измененная редакция, Изм. № 1, 2).

2.9. Перед механической обработкой фланцы должны быть подвергнуты нормализации. Повторную термическую обработку фланцев разрешается проводить один раз.

2.10. Фланцы должны иметь антикоррозионное покрытие, стойкое к воздействию рабочей жидкости и не загрязняющее ее.

2.11. Вид покрытия крепежных деталей (болтов, пружинных шайб, гаек и т. д.) должен устанавливаться в зависимости от условий эксплуатации по ГОСТ 9.303—84.

2.12. Выбор марок стали и изготовление фланцевых соединений, предназначенных для эксплуатации в районах с холодным климатом, должны производиться в соответствии с ГОСТ 14892—69.

2.13. Прочностные свойства труб, рекомендуемые в табл. 1, должны быть не ниже свойств стали 20 по ГОСТ 1050—74, а для фланцевого концевое уменьшенного соединения — не ниже свойств стали 30ХГСА по ГОСТ 4543—71.

2.14. Уплотнения стыков фланцевых соединений должны быть герметичными.

2.15. Требования безопасности — по ГОСТ 12.2.040—79 и ГОСТ 12.2.086—83.

3. ПРАВИЛА ПРИЕМКИ

3.1. Фланцевые соединения подвергаются приемо-сдаточным, периодическим и типовым испытаниям.

3.2. При приемо-сдаточных испытаниях изделия подвергаются наружному осмотру.

3.3. Периодические испытания проводят на соответствие требованиям пп. 2.2 и 2.14 не реже одного раза в квартал, при этом испытывают не менее 10% изделий от суточного выпуска, взятых из разных смен, но не менее пяти изделий.

При получении неудовлетворительных результатов периодических испытаний хотя бы по одному образцу проводят повторные испытания удвоенного количества образцов, взятых из той же партии изделий.

Результаты повторных испытаний являются окончательными.

3.4. Количество образцов изделий и объем типовых испытаний устанавливаются по согласованию между организацией-разработчиком и предприятием-изготовителем в зависимости от характера внесенных изменений.

(Измененная редакция, Изм. № 1).

4. МЕТОДЫ ИСПЫТАНИЙ

4.1. Испытания фланцевых соединений на прочность (п. 2.2) и герметичность (п. 2.14) проводят на стенде пробным давлением, равным $1,5 p_{ном}$, с выдержкой не менее 5 мин.

5. КОМПЛЕКТНОСТЬ

5.1. Фланцевые соединения должны комплектоваться резиновыми уплотнительными кольцами и крепежными деталями.

6. МАРКИРОВКА, УПАКОВКА, ТРАНСПОРТИРОВАНИЕ И ХРАНЕНИЕ

6.1. Маркировка, упаковка, транспортирование и хранение фланцев — по ГОСТ 15108—80.

6.2. Фланцы должны храниться без резиновых колец.

6.3. Маркировка, упаковка, транспортирование и хранение резиновых колец — по ГОСТ 18829—73.

Редактор *Р. Г. Говердовская*
Технический редактор *Э. В. Митяй*
Корректор *Г. И. Чуйко*

Сдано в наб. 18.04.85 Подп. в печ. 21.08.85 1,0 усл. п. л. 1,0 усл. кр.-отт. 0,82 уч.-изд. л.
Тираж 10000 Цена 5 коп.

Ордена «Знак Почета» Издательство стандартов, 123840, Москва, ГСП,
Новопресненский пер., д 3
Вильнюсская типография Издательства стандартов, ул. Миндауго, 12/14. Зак. 2113