



**ГОСУДАРСТВЕННЫЙ СТАНДАРТ
СОЮЗА ССР**

**КОРОНКИ АЛМАЗНЫЕ ДЛЯ БУРЕНИЯ
ГЕОЛОГОРАЗВЕДОЧНЫХ СКВАЖИН**

ОСНОВНЫЕ РАЗМЕРЫ

ГОСТ 19527—74

Издание официальное

Цена 1 коп.

**ГОСУДАРСТВЕННЫЙ КОМИТЕТ СТАНДАРТОВ
СОВЕТА МИНИСТРОВ СССР
Москва**

**РАЗРАБОТАН Всесоюзным научно-исследовательским институтом
методики и техники разведки (ВИТР)**

Директор **Волосюк Г. К.**

Руководитель темы **Бакланов Ю. В.**

Исполнители: **Башловкин Б. А., Воронова М. В.**

ВНЕСЕН Министерством геологии СССР

Зам. министра **Щеглов А. Д.**

**ПОДГОТОВЛЕН К УТВЕРЖДЕНИЮ Всесоюзным научно-исследо-
вательским институтом по нормализации в машиностроении
(ВНИИНМАШ)**

Директор **Верченко В. Р.**

**УТВЕРЖДЕН И ВВЕДЕН В ДЕЙСТВИЕ Постановлением Государст-
венного комитета стандартов Совета Министров СССР от 21 фев-
раля 1974 г. № 465**

Редактор *А. Л. Владимиров*

Технический редактор *Н. П. Замолодчикова*

Корректор *С. М. Гофман*

Сдано в наб. 02.03.74

Подп. в печ. 20.04.74

0,25 п. л.

Тир. 10000

КОРОНКИ АЛМАЗНЫЕ ДЛЯ БУРЕНИЯ
ГЕОЛОГОРАЗВЕДОЧНЫХ СКВАЖИН

Основные размеры

Diamond bits for drilling of exploratory wells.
Main sizes

ГОСТ
19527—74

Постановлением Государственного комитета стандартов Совета Министров СССР от 21 февраля 1974 г. № 465 срок действия установлен

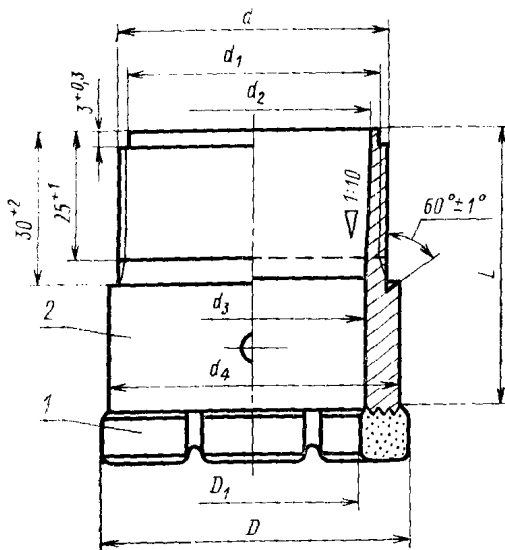
с 01.07 1975 г.
до 01.07 1980 г.

Несоблюдение стандарта преследуется по закону

1. Настоящий стандарт распространяется на алмазные коронки, применяемые для бурения одинарными колонковыми трубами геологоразведочных скважин при разведке твердых полезных ископаемых.

Стандарт не распространяется на алмазные коронки специальных конструкций.

2. Основные размеры алмазных коронок должны соответствовать указанным на чертеже и в таблице.



1—матрица; 2—корпус.

мм

D		D ₁		Резьба d по ГОСТ 6238—52	d ₁		d ₂		d ₃		d ₄		L (пред. откл. ±0,74)
Но- мин.	Пред. откл.	Но- мин.	Пред. откл.		Но- мин.	Пред. откл.	Но- мин.	Пред. откл.	Но- мин.	Пред. откл.	Но- мин.	Пред. откл.	
26	+0,2 —0,1	14	+0,2 —0,1	21,5	19,8	—0,14	18,5	+0,14	15	+0,24	24,5	—0,28	55
36		22		29,0	27,3		26,0		23	+0,28	34,0	—0,34	
46		31		39,0	37,3	—0,17	36,0	+0,17	33	+0,34	44,0	—0,40	
59		42		52,0	50,3	—0,20	48,0		44		57,0		
76		58		68,0	66,3	—0,20	64,5	+0,20	60	+0,40	73,0		
93	+0,3 —0,2	73	+0,3 —0,2	84,0	82,3	—0,23	80,0	+0,23	76	90,0	—0,46	65	
112	92	103,0	101,3	—0,23	98,0	95	+0,46	109,0					

Примечание. Допускается размер d_1 изготавливать равным внутреннему диаметру резьбы.

Пример условного обозначения алмазной коронки с наружным диаметром 46 мм:

Коронка алмазная 46 ГОСТ 19527—74