

КОКИЛИ ОБЛИЦОВАННЫЕ

ШТЫРИ НАПРАВЛЯЮЩИЕ
ДЛЯ МОДЕЛЬНЫХ КОМПЛЕКТОВ

КОНСТРУКЦИЯ И РАЗМЕРЫ

Издание официальное

М Е Ж Г О С У Д А Р С Т В Е Н Н Ы Й С Т А Н Д А Р Т

Кокили облицованные

ШТЫРИ НАПРАВЛЯЮЩИЕ ДЛЯ МОДЕЛЬНЫХ КОМПЛЕКТОВ

Конструкция и размеры

ГОСТ
19514—74*

Faced chill moulds. Guide pins for jated patterns.
Construction and dimensions

Постановлением Государственного комитета стандартов Совета Министров СССР от 15 февраля 1974 г. № 436
дата введения установлена

01.01.75

Снято ограничение срока действия Постановлением Госстандарта СССР от 15.02.82 № 624

1. Конструкция и размеры направляющих штырей должны соответствовать указанным на чертеже и в таблице.

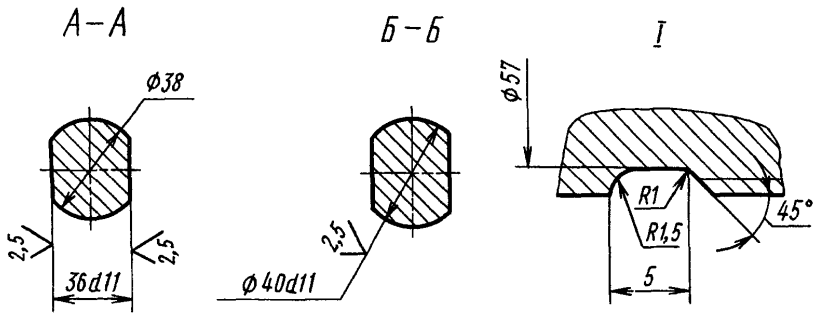
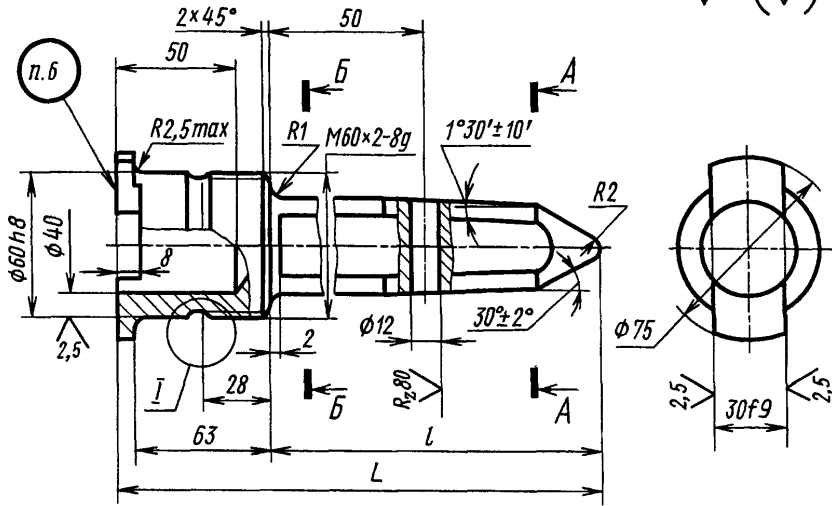
Издание официальное

Перепечатка воспрещена

★

* Издание (июль 2000 г.) с Изменением № 1, утвержденным в феврале 1982 г. (ИУС 6—82)

© Издательство стандартов, 1974
© ИПК Издательство стандартов, 2000

$R_{z,40}$ (✓)


Размеры в мм

Обозначение	Применяемость	L	l	Масса, кг, не более
0402-0061		190	120	2,15
0402-0062		210	140	2,35
0402-0063		230	160	2,55
0402-0064		250	180	2,75
0402-0065		270	200	2,95

Пример условного обозначения направляющего штыря $L = 190$ мм:

Штырь 0402-0061 ГОСТ 19514—74

(Измененная редакция, Изм. № 1).

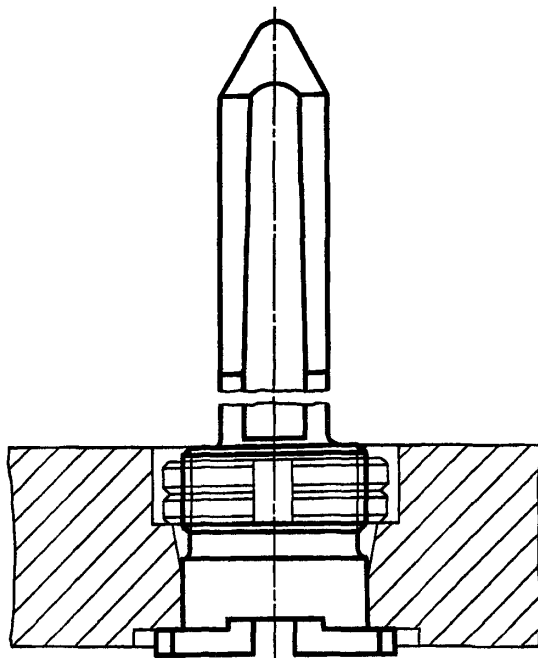
2. Материал — сталь марки 45 по ГОСТ 1050—88.
3. Твердость — HRC 45 . . . 50.

С. 3 ГОСТ 19514—74

4. Неуказанные предельные отклонения размеров: отверстий — по H14, валов — по h14, остальных — по $\pm \frac{IT14}{2}$.
5. Резьба — по ГОСТ 9150—81 и ГОСТ 24705—81.
- 4, 5. **(Измененная редакция, Изм. № 1).**
6. Маркировать: обозначение и товарный знак предприятия-изготовителя.
7. Пример установки направляющего штыря указан в приложении.
8. Конструкция и размеры отверстия для установки направляющего штыря указаны в приложении 2 к ГОСТ 19513—74.

ПРИЛОЖЕНИЕ
Справочное

ПРИМЕР УСТАНОВКИ НАПРАВЛЯЮЩЕГО ШТЫРЯ



Редактор *М.И. Максимова*
Технический редактор *О.Н. Власова*
Корректор *А.С. Черноусова*
Компьютерная верстка *А.Н. Золотаревой*

Изд. лиц. № 02354 от 14.07.2000. Сдано в набор 20.06.2000. Подписано в печать 16.08.2000. Усл.печ.л. 0,47. Уч.-издл. 0,35.
Тираж 94 экз. С 5707. Зак. 710.

ИПК Издательство стандартов, 107076, Москва, Колодезный пер., 14.
Набрано в Издательстве на ПЭВМ
Филиал ИПК Издательство стандартов — тип. "Московский печатник", 103062, Москва, Лялин пер., 6.
Плр № 080102