



**ГОСУДАРСТВЕННЫЙ СТАНДАРТ  
СОЮЗА ССР**

**ЛАМПЫ ЭЛЕКТРОННЫЕ  
МАЛОМОЩНЫЕ**

**МЕТОДЫ ИЗМЕРЕНИЯ ВНУТРЕННЕГО СОПРОТИВЛЕНИЯ**

**ГОСТ 19438.9—75**

**Издание официальное**

**Цена 3 коп.**

**ГОСУДАРСТВЕННЫЙ КОМИТЕТ СССР ПО СТАНДАРТАМ  
Москва**

**ЛАМПЫ ЭЛЕКТРОННЫЕ МАЛОМОЩНЫЕ**  
**Методы измерения внутреннего сопротивления**

**ГОСТ**  
**19438.9-75**

Zow-power electronic tubes and valves.  
Method of measurements of plate resistance

Взамен  
ГОСТ 8098-63

Постановлением Государственного комитета стандартов Совета Министров СССР от 8 сентября 1975 г. № 2353 срок действия установлен с 01.01. 1977 г.

Проверен в 1982 г. Постановлением Госстандарта от 17.03.82 № 1063 срок действия продлен до 01.01, 1982 г.

**Несоблюдение стандарта преследуется по закону**

Настоящий стандарт распространяется на электронные усиленные и генераторные лампы мощностью, рассеиваемой анодом, до 25 Вт и устанавливает следующие методы измерения внутреннего сопротивления:

- метод отношения напряжений;
- метод отношения сопротивлений;
- метод измерения переменной составляющей тока анода.

Стандарт полностью соответствует рекомендации СЭВ по стандартизации РС 205-64.

## **1. ОБЩИЕ ТРЕБОВАНИЯ**

1.1. Внутреннее сопротивление лампы определяют по значению отношения изменения напряжения анода к соответствующему изменению тока анода при неизменных напряжениях всех сеток и накала.

1.2. Допускается перед измерением внутреннего сопротивления испытательные установки подвергать дополнительной проверке измерением на них активных сопротивлений резисторов известного значения, включаемых взамен испытываемой лампы.

1.3. Внутреннее сопротивление лампы определяют с помощью мостовой схемы по отношению напряжений в плечах моста при полном равновесии схемы.

Издание официальное

Перепечатка воспрещена

★

\* Переиздание февраль 1982 г. с Изменением № 1, утвержденным в марте 1982 г.; Пост. № 1064 от 17.03.82 (ИУС № 6-1982 г.).

© Издательство стандартов, 1982

Относительная погрешность измерения внутреннего сопротивления методом отношения напряжений не должна выходить за пределы  $\pm 2\%$  с вероятностью 0,95.

1.4. Внутреннее сопротивление лампы методом отношения сопротивлений определяют сравнением этого сопротивления с образцовыми активными сопротивлениями известного значения.

Относительная погрешность измерения внутреннего сопротивления методом отношения сопротивлений не должна выходить за пределы  $\pm 2\%$  с вероятностью 0,95.

1.5. Внутреннее сопротивление ламп методом измерения переменной составляющей тока анода определяют по значению отношения переменного напряжения анода к переменной составляющей тока анода.

Относительная погрешность измерения внутреннего сопротивления методом переменной составляющей тока анода не должна выходить за пределы  $\pm 8\%$  с вероятностью 0,95.

### 1.3—1.5. (Измененная редакция, Изм. № 1).

1.6. Испытательные установки, предназначенные для измерения внутреннего сопротивления, а также общие правила испытаний должны соответствовать требованиям ГОСТ 19438.0—80.

## 2. МЕТОД ОТНОШЕНИЯ НАПРЯЖЕНИЙ

### 2.1. Аппаратура

2.1.1. Функциональная электрическая схема испытательной установки для измерения внутреннего сопротивления методом отношения напряжений должна соответствовать указанной на черт. 1.

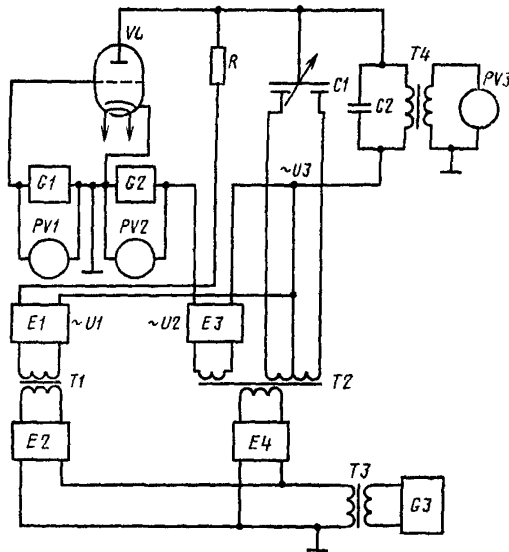
В качестве примера приведена электрическая функциональная схема измерения внутреннего сопротивления триода при фиксированном напряжении смещения управляющей сетки.

2.1.2. Разность коэффициентов трансформации трансформаторов  $T1$ ,  $T2$  не должна превышать 1%. Обмотки трансформаторов следует подсоединять к аттенюаторам в противофазе.

2.1.3. Емкость конденсатора  $C2$  должна быть такой, чтобы первичная обмотка выходного трансформатора  $T4$  была настроена на частоту генератора.

Настройка трансформатора с подключенным милливольтметром производится при токе подмагничивания, равном номинальному значению тока анода испытываемой лампы.

2.1.4. Чувствительность милливольтметра должна быть такой, чтобы от нарушения баланса на значение погрешности измерения, отклонение стрелки милливольтметра было не менее 1% длины шкалы прибора.



*E1, E3*—аттенюаторы; *E2*—делитель напряжения; *E4*—трехдекадный аттенюатор; *G1, G2*—источники постоянного напряжения; *G3*—генератор синусоидального напряжения; *VL*—испытуемая лампа; *PV1, PV2*—вольтметры; *PV3*—милливольтметр; *T1, T2, T3, T4*—трансформаторы; *R*—безындукционный резистор; *C1*—дифференциальный конденсатор; *C2*—конденсатор

Черт. 1

Усилитель милливольтметра должен быть настроен на частоту, равную резонансной частоте выходного трансформатора *T4*. Разрешается применение автоматического регулирования усиления.

2.1.5. Значение емкости конденсатора *C1* и число витков вторичной обмотки трансформатора *T2* должны быть такими, чтобы была обеспечена компенсация тока, проходящего через межуэлектродные емкости лампы и паразитные емкости схемы.

2.1.1—2.1.5. (Измененная редакция, Изм. № 1).

2.1.6. Допускаемое отклонение сопротивления резистора *R* от его номинального значения должно быть в пределах  $\pm 0,2\%$ .

2.1.7. Выходные сопротивления делителя напряжения *E2* и аттенюатора *E4* должны быть равны.

Погрешность деления напряжения каждого аттенюатора *E1, E2, E4* и делителя *E3* не должна превышать  $0,2\%$ .

(Измененная редакция, Изм. № 1).

2.1.8. Генератор синусоидального напряжения должен иметь регулируемый выход и фиксируемую частоту от 400 до 1500 Гц. Коэффициент гармоник генератора не должен быть более  $5\%$ .

2.1.9. Значения переменного напряжения анода испытываемой лампы не должны превышать указанных в табл. 1.

Таблица 1

Пределы измеряемого внутреннего сопротивления, кОм	Переменное напряжение анода, В
До 10	0,5
Св. 10	5,0

## 2.2. Подготовка и проведение измерений

2.2.1. Устанавливают электрический режим измерения, указанный в стандартах на лампы конкретных типов\*.

2.2.2. С помощью аттенуаторов  $E1$ ,  $E3$ ,  $E4$  и конденсатора  $C1$  попеременно регулируют значения напряжений  $U_1$  и  $U_2$  и фазу напряжения  $U_3$  до получения минимального отклонения стрелки милливольтметра.

(Измененная редакция, Изм. № 1).

## 2.3. Обработка результатов

2.3.1. Внутреннее сопротивление лампы  $R_1$  в килоомах определяют по формуле

$$R_1 = \frac{U_2}{U_1} \cdot R,$$

где  $\frac{U_2}{U_1}$  — отношение напряжений, отсчитываемых по шкалам

аттенуаторов  $E1$ ,  $E3$ ,  $E4$  с учетом коэффициента деления делителя напряжения  $E2$  при минимальном показании милливольтметра;

$R$  — сопротивление резистора, кОм.

Допускается производить отсчет внутреннего сопротивления по шкалам аттенуаторов, проградуированным в единицах измерения  $R_1$ .

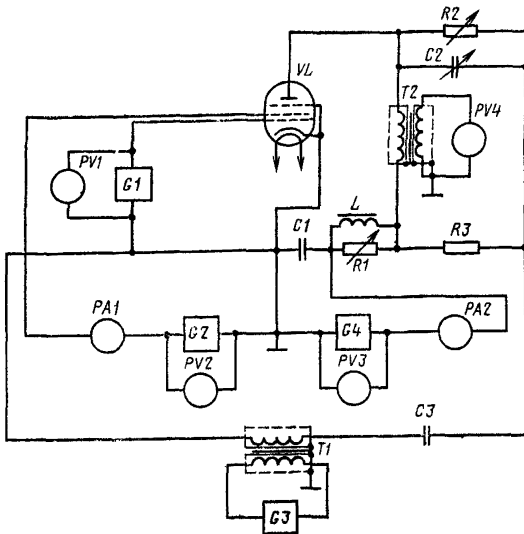
(Измененная редакция, Изм. № 1).

## 3. МЕТОД ОТНОШЕНИЯ СОПРОТИВЛЕНИЯ

### 3.1. Аппаратура

3.1.1. Функциональная электрическая схема испытательной установки для измерения внутреннего сопротивления методом отношения сопротивлений должна соответствовать указанной на черт. 2. В качестве примера приведена функциональная электрическая схема измерения внутреннего сопротивления пентода при фиксированном напряжении смещения управляющей сетки.

\* Здесь и далее при отсутствии стандартов на лампы конкретных типов нормы и требования указывают в технической документации, утвержденной в установленном порядке.



*PV1, PV2, PV3*—вольтметры; *PV4*—милливольтметр; *G1, G2, G4*—источники постоянного напряжения; *G3*—генератор синусоидального напряжения; *PA1, PA2*—миллиамперметры; *VL*—испытуемая лампа; *T1, T2*—трансформаторы; *L*—дроссель; *C1, C3*—разделительные конденсаторы; *C2*—компенсационный конденсатор; *R1, R2, R3*—измерительные резисторы.

Черт. 2

### (Измененная редакция, Изм. № 1).

3.1.2. Генератор синусоидальных напряжений должен удовлетворять требованиям п. 2.1.8.

3.1.3. Резисторы *R1, R2, R3* должны быть безындукционными. Допускаемое отклонение сопротивлений резисторов от их номинальных значений должно быть в пределах  $\pm 0,2\%$ .

3.1.4. Полное сопротивление  $Z_L$  дросселя *L* — при выбранной частоте генератора должно удовлетворять условию

$$Z_L \geq 10 R_1.$$

3.1.5. Полное входное сопротивление трансформатора *T2* с подключенным милливольтметром при выбранной частоте генератора должно быть не менее 15 кОм.

### 3.1.4, 3.1.5. (Измененная редакция, Изм. № 1).

3.1.6. Значение емкости конденсатора *C1* должно быть таким, чтобы емкостное сопротивление  $X_{C1}$  при выбранной частоте генератора удовлетворяло условию

$$X_{C1} \leq 0,01 R_1.$$

3.1.7. Электронный милливольтметр должен удовлетворять требованиям п. 2.1.4.

3.1.8. Для непосредственного отсчета внутреннего сопротивления рекомендуется пользоваться значениями сопротивлений резисторов *R2, R3*, указанными в табл. 2.

$R_1$ , кОм	$R_1$ , кОм	$R_2$ , кОм	$R_3$ , кОм
До 1	1	0,01	0,01
От 1 до 10 вкл	1	0,10	0,01
Св. 10 до 100 »	1	1,00	0,01
» 100 до 1000 »	1	10,00	0,01
» 1000 до 10000 »	1	100,00	0,01

3.1.9. Значение переменного напряжения анода испытываемой лампы должно соответствовать требованиям п. 2.1.9.

### 3.2. Подготовка и проведение измерений

3.2.1. Устанавливают электрический режим измерения, указанный в стандартах на лампы конкретных типов.

3.2.2. Устанавливают определенное соотношение сопротивлений резисторов  $R_2$ ,  $R_3$  и посредством переменного сопротивления резистора  $R_1$  и компенсационного конденсатора  $C_2$  добиваются минимального отклонения стрелки милливольтметра.

(Измененная редакция, Изм. № 1).

### 3.3. Обработка результатов

3.3.1. Внутреннее сопротивление  $R_1$  в килоомах определяют по формуле

$$R_1 = \frac{R_1 \cdot R_2}{R_3} ,$$

Допускается производить отсчет внутреннего сопротивления по шкалам аттенуаторов, проградуированным в единицах измерения  $R_1$ .

## 4. МЕТОД ИЗМЕРЕНИЯ ПЕРЕМЕННОЙ СОСТАВЛЯЮЩЕЙ ТОКА АНОДА

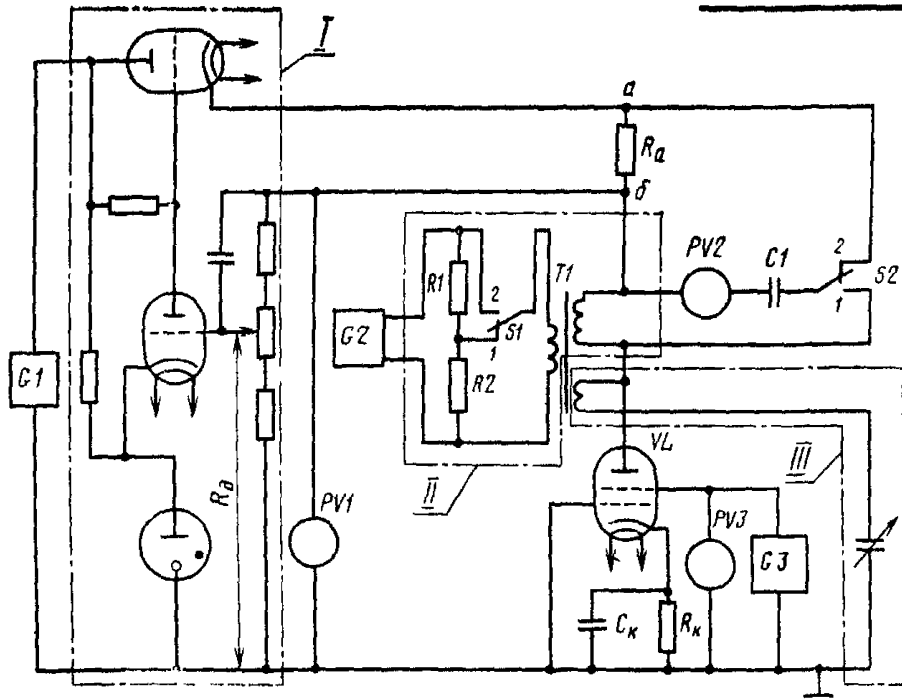
### 4.1. Аппаратура

4.1.1. Функциональные электрические схемы испытательных установок для измерения внутреннего сопротивления методом измерения составляющей тока анода должны соответствовать указанным на черт. 3—6.

В качестве примера приведены функциональные электрические схемы измерения внутреннего сопротивления тетрода: на черт. 3 и 6 — при автоматической регулировке напряжения смещения управляющей сетки;

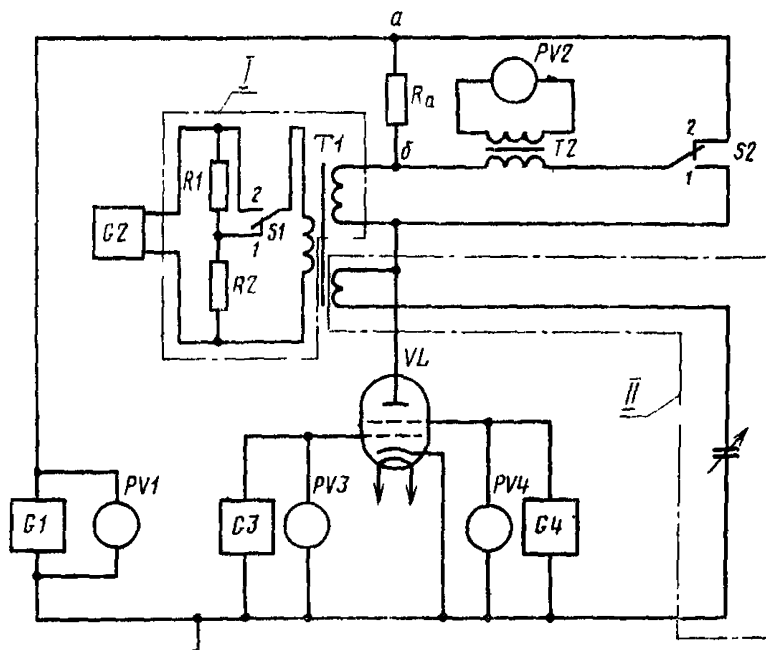
на черт. 4 и 5 — при фиксированном напряжении смещения управляющей сетки;

Примечание. Допускается применение электрических функциональных схем с комбинированным источником напряжения смещения управляющей сетки.



*VL*—испытуемая лампа; *I*—одна из возможных схем электронного стабилизатора, обеспечивающего стабилизацию заданного постоянного напряжения практически непосредственно на аноде испытуемой лампы; *II*—одна из возможных схем, предназначенных для калибровки прибора *PV2*; *III*—одна из возможных схем, предназначенных для компенсации емкостных токов; *PV1*, *PV3*—вольтметры постоянного тока; *PV2*—милливольтметр; *G1*, *G3*—источники постоянного напряжения; *G2*—генератор синусоидального напряжения; *R1*, *R2*, *R<sub>a</sub>*—измерительные резисторы; *R<sub>a</sub>*—сопротивление делителя; *R<sub>к</sub>*—катодный резистор; *C<sub>к</sub>*—катодный конденсатор; *C1*—конденсатор; *T1*—трансформатор; *S1*, *S2*—переключатели.

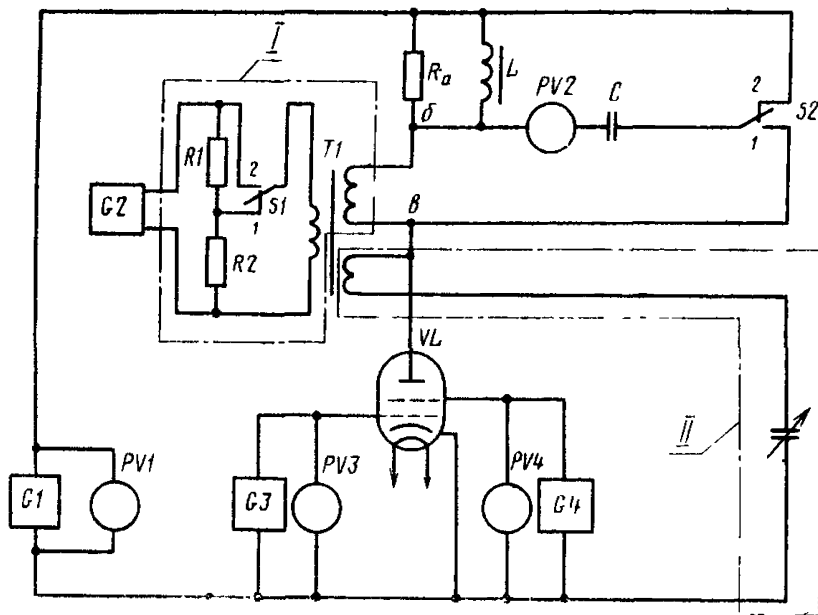
Черт. 3



*G1*, *G3*, *G4*—источники постоянного напряжения; *G2*—генератор синусоидального напряжения; *PV1*, *PV3*, *PV4*—вольтметры постоянного тока; *PV2*—милливольтметр; *R1*, *R2*, *R<sub>a</sub>*—измерительные резисторы; *T1*, *T2*—трансформаторы; *I*—одна из возможных схем, предназначенных для калибровки прибора *PV2*; *II*—одна из возможных схем, предназначенных для компенсации емкостных токов; *VL*—испытуемая лампа; *S1*, *S2*—переключатели

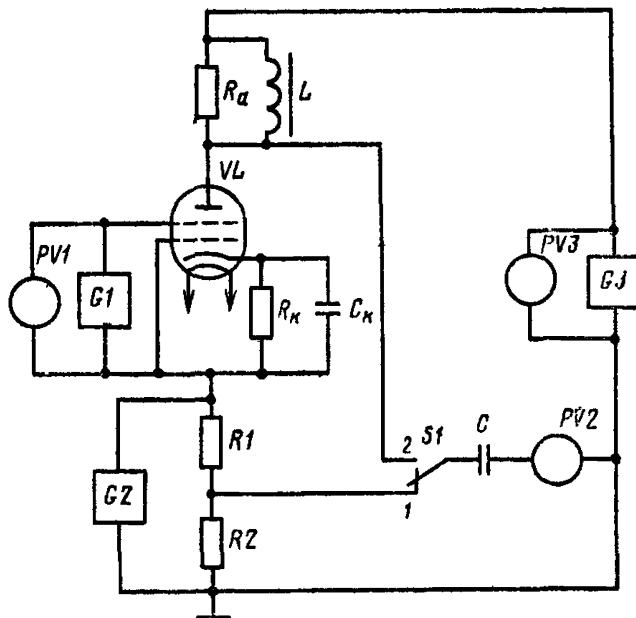
Черт. 4





*G1, G3, G4*—источники постоянного напряжения; *G2*—генератор синусоидального напряжения; *PV1, PV3, PV4*—вольтметры постоянного тока; *PV2*—милливольтметр; *R1, R2, Ra*—измерительные резисторы; *I*—одна из возможных схем, предназначенных для калибровки прибора *PV2*; *II*—одна из возможных схем, предназначенных для компенсации емкостных токов; *T1*—трансформатор; *VL*—испытуемая лампа; *S1, S2*—переключатели; *L*—дрессель; *C*—разделительный конденсатор.

Черт. 5



*PV1, PV3*—вольтметры постоянного тока; *PV2*—милливольтметр; *G1, G3*—источники постоянного напряжения; *G2*—генератор синусоидального напряжения; *R1, R2, Ra*—измерительные резисторы; *Rk*—катодный резистор; *C*—разделительный конденсатор; *VL*—испытуемая лампа; *S1*—переключатель; *L*—дрессель

Черт. 6

(Измененная редакция, Изм. № 1).

4.1.2. Генератор синусоидального напряжения должен удовлетворять требованиям п. 2.1.8.

4.1.3. Резисторы  $R_a$  в схемах должны быть безындукционными. Допускаемое отклонение сопротивления резисторов от номинального значения должно быть в пределах  $\pm 0,5\%$ . Значение  $R_a$  в схеме черт. 3 выбирается порядка нескольких килоом. Значения сопротивления резистора  $R_a$  в схемах черт. 4—6 не должны превышать  $1\%$  внутреннего сопротивления испытываемой лампы.

4.1.4. Общее входное сопротивление вольтметра переменного тока  $PV1$  и параллельно подключенного делителя  $Rd$  должно быть не менее  $100 R_a$ .

(Измененная редакция, Изм. № 1).

4.1.5. Отклонение значения отношения сопротивлений  $\frac{R_2}{R_1}$  от расчетного значения должно быть в пределах  $\pm 0,2\%$ .

4.1.6. Отклонение подвижной системы прибора  $PV2$  с регулируемой чувствительностью должно быть пропорционально среднему значению тока. Отклонение стрелки милливольтметра при отсутствии испытываемой лампы не должно превышать  $5\%$  длины шкалы прибора. Шкала прибора, как правило, должна быть градуирована в единицах сопротивления.

Допускается применять схему компенсации емкостных токов. В схеме черт. 3 допускается переключение цепи прибора  $PV2$  с точки  $b$  на землю, а в схеме черт. 4 — заземление одного полюса прибора  $PV2$ .

4.1.7. Коэффициент трансформации трансформатора  $T1$  не должен изменяться при изменении постоянной составляющей тока анода испытываемой лампы от нуля до максимально возможного значения. Полное сопротивление  $Z_1$  первичной обмотки трансформатора  $T1$  должно удовлетворять условию

$$Z_1 \geq 10 R_2.$$

4.1.8. Полное сопротивление  $Z_2$  первичной обмотки трансформатора  $T2$  при выбранной частоте генератора и максимальном значении постоянной составляющей тока анода испытываемой лампы должно удовлетворять условию

$$Z_2 \geq 10 R_a.$$

Коэффициент трансформации трансформатора не должен изменяться при изменении постоянной составляющей тока анода испытываемой лампы от нуля до максимально возможного значения.

4.1.9. Емкость конденсатора  $C1$  должна быть такой, чтобы емкостное сопротивление при выбранной частоте генератора не превышало  $0,1$  активного сопротивления прибора  $PV2$ .

4.1.6—4.1.9. (Измененная редакция, Изм. № 1).

4.1.10. Значение емкости конденсатора  $C_K$  должно быть таким, чтобы емкостное сопротивление  $X_{CK}$  при выбранной частоте генератора удовлетворяло условию

$$X_{CK} \leq 0,01 R_K,$$

где  $R_K$  — сопротивление резистора (требования к резистору — по ГОСТ 19438.0—80).

4.1.11. Полное сопротивление  $Z_L$  дросселя при выбранной частоте генератора и максимальном значении постоянной составляющей тока анода испытываемой лампы должно удовлетворять условию

$$Z_L \geq 10 R_a.$$

(Измененная редакция, Изм. № 1).

4.1.12. Внутреннее сопротивление  $R_{\text{лст}}$  электронного стабилизатора переменному току должно удовлетворять условию

$$R_{\text{лст}} \leq 0,01 R_a.$$

4.1.13. Переменное напряжение анода испытываемой лампы не должно превышать 15 В.

4.2. Подготовка и проведение измерений

4.2.1. Устанавливают электрический режим измерения, указанный в стандартах на лампы конкретных типов.

4.2.2. Переключатели  $S1$ ,  $S2$  устанавливают в положение 1 и, изменяя чувствительность прибора  $PV2$  (или выходное напряжение генератора), устанавливают стрелку милливольтметра  $PV2$  на определенное деление шкалы. Затем переводят переключатели в положение 2 и отсчитывают по прибору  $PV2$  внутреннее сопротивление лампы.

(Измененная редакция, Изм. № 1).

4.3. Обработка результатов

4.3.1. Если шкала прибора  $PV2$  не проградуирована в единицах сопротивления, то внутреннее сопротивление  $R_1$  в килоомах определяют по формуле

$$R_1 = R_a \frac{R_1 + R_2}{R_2} \cdot \frac{\sim U_1}{\sim U_2},$$

где  $\sim U_2$  — напряжение, измеренное прибором  $PV2$  при переключателях  $S1$  и  $S2$  в положении 2,

$\sim U_1$  — напряжение, измеренное прибором  $PV2$  при переключателях  $S1$  и  $S2$  в положении 1.

(Измененная редакция, Изм. № 1).

**Изменение № 2 ГОСТ 19438,9—75 Лампы электронные маломощные. Методы измерения внутреннего сопротивления**

**Утверждено и введено в действие Постановлением Государственного комитета СССР по стандартам от 17.06.87 № 2130**

**Дата введения 01.01.88**

Вводная часть. Последний абзац. Заменить слова: «рекомендации СЭВ по стандартизации РС 205—64» на «Публикации МЭК 151—12».

Пункт 1.3. Второй абзац изложить в новой редакции: «Погрешность измерения внутреннего сопротивления методом отношения напряжений должна быть в интервале  $\pm 2\%$  с установленной вероятностью 0,95».

Пункт 1.4. Второй абзац изложить в новой редакции: «Погрешность измерения внутреннего сопротивления методом отношения сопротивлений должна быть в интервале  $\pm 2\%$  с установленной вероятностью 0,95».

Пункт 1.5. Второй абзац изложить в новой редакции: «Погрешность измерения внутреннего сопротивления методом переменной составляющей тока анода должна быть в интервале  $\pm 8\%$  с установленной вероятностью 0,95».

Пункт 2.1.7. Второй абзац. Заменить обозначения: E2 на E3, E3 на E2.

Пункт 4.1.1. Чертеж 3. Подрисуночная подпись. Заменить обозначение:  $R_a$  на  $R_\theta$ ;

*(Продолжение см. с. 418)*

---

(Продолжение изменения к ГОСТ 19438.9—75)

чертеж 6. Подрисуючную подпись дополнить словами: « $C_K$  — катодный конденсатор».

Пункт 4.1.4 изложить в новой редакции: «4.1.4. Общее входное сопротивление вольтметра постоянного тока  $PVI$  в схеме (черт. 3) и параллельно подключенного делителя  $R_D$  должно быть не менее  $100 R_a$ ».

(ИУС № 9 1987 г.)

Редактор *Р. Г. Говердовская*  
Технический редактор *Л. В. Вейнберг*  
Корректор *В. А. Ряукайте*

Сдано в наб. 07.07.82 Подп. в печ. 20.08.82 0,75 и. л. 0,68 уч.-изд. л. Тир. 6000 Цена 3 коп.

Ордена «Знак Почета» Издательство стандартов, Москва, Д-557, Новопресненский пер., д. 3.  
Вильнюсская типография Издательства стандартов, ул. Миндауго, 12/14. Зак. 3183