



ГОСУДАРСТВЕННЫЙ СТАНДАРТ  
СОЮЗА ССР

---

**ЛАМПЫ ЭЛЕКТРОННЫЕ  
МАЛОМОЩНЫЕ**

**МЕТОДЫ ИЗМЕРЕНИЯ ТОКА АНОДА И ТОКОВ СЕТОК,  
ИМЕЮЩИХ ПОЛОЖИТЕЛЬНЫЙ ПОТЕНЦИАЛ  
ОТНОСИТЕЛЬНО КАТОДА**

**ГОСТ 19438.12-75**

**Издание официальное**

Цена 3 коп.

**ГОСУДАРСТВЕННЫЙ КОМИТЕТ СТАНДАРТОВ  
СОВЕТА МИНИСТРОВ СССР**

**Москва**

ГОСТ 19438.12-75 29  
срок вверения экземпляра 01.01.84 Тел  
проверки 1985. Т. составленным  
Т. составленным от 05.09.86 и 2595  
срок действия проработан до 01.01.91.  
/мисе и 11, 1986-./

ГОСТ 19438.12-75 29  
с 01.07.88 отменён.  
Т. проверка в ГОСТ 11 0536.12-88  
/мисе и 7, 1988-./

Редактор Н. Б. Жуковская  
Технический редактор В. Ю. Смирнова  
Корректор В. М. Смирнова

Сдано в набор 15. 10. 75 Подп. в печ. 26. 11. 75 0,5 п. л. Тир. 8000 Цена 3 коп.

Ордена «Знак Почета» Издательство стандартов. Москва, Д-22, Новопресненский пер., 3  
Калужская типография стандартов, ул. Московская, 256, Зак. 2303

**ЛАМПЫ ЭЛЕКТРОННЫЕ МАЛОМОЩНЫЕ**  
**Методы измерения тока анода и токов сеток,**  
**имеющих положительный потенциал**  
**относительно катода**

**ГОСТ**  
**19438.12—75**

Low power electronic tubes and valves  
Methods of measurement of plate current and currents of  
grids having positive potential

Взамен  
ГОСТ 8091—63

Установлением Государственного комитета стандартов Совета Министров СССР  
от 29 сентября 1975 г. № 2524 срок действия установлен

с 01.01.77  
до 01.01.82

**Несоблюдение стандарта преследуется по закону**

Настоящий стандарт распространяется на электронные усиленные, выпрямительные и генераторные лампы мощностью, рассеиваемой анодом, до 25 Вт и устанавливает методы измерения тока анода и токов сеток, имеющих положительный потенциал относительно катода.

Стандарт полностью соответствует рекомендации СЭВ по стандартизации РС 11—62.

Стандарт соответствует Публикации 151—1 МЭК в части, касающейся метода измерения тока анода и токов сеток, имеющих положительный потенциал относительно катода.

## **1. ОБЩИЕ ТРЕБОВАНИЯ**

1.1. Измерительные установки и общие правила измерений должны соответствовать требованиям ГОСТ 8089—71.

1.2. Измерения должны проводиться в условиях и режимах, указанных в стандартах на лампы конкретных типов\*.

Измерение тока анода в начале анодно-сеточной характеристики рекомендуется проводить только при фиксированном напряжении управляющей сетки.

\* Здесь и далее при отсутствии стандартов на лампы конкретных типов нормы и требования указываются в технической документации, утвержденной в установленном порядке

1.3. Относительная погрешность измерения с доверительной вероятностью  $P^* = 0,95$  должна быть в пределах:

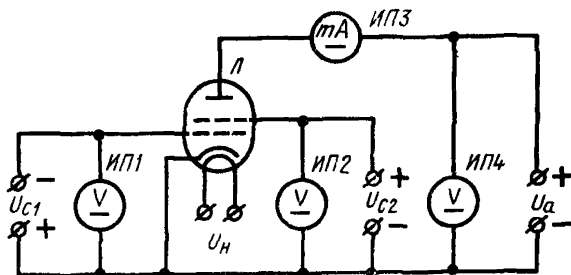
$\pm 5\%$  при измерении токов более  $0,3 \text{ мА}$ ;

$\pm 10\%$  при измерении токов до  $300 \text{ мкА}$  и в импульсном режиме.

## 2. ИЗМЕРЕНИЕ ТОКА АНОДА ПРИ ПОСТОЯННЫХ НАПРЯЖЕНИЯХ ЭЛЕКТРОДОВ

### 2.1. Аппаратура

2.1.1. Принципиальная электрическая схема измерения тока анода должна соответствовать указанной на черт. 1 (в качестве примера приведена принципиальная электрическая схема для измерения тока анода тетрода при фиксированном напряжении смещения управляющей сетки).



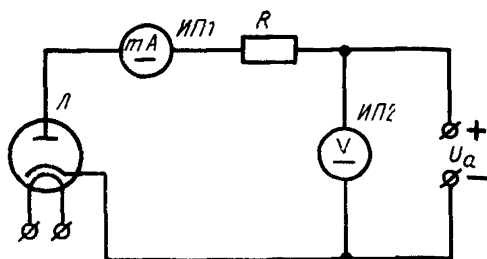
ИП1, ИП2, ИП4—вольтметры постоянного тока; ИП3—миллиамперметр постоянного тока; Л—испытываемая лампа.

Черт. 1

2.1.2. При измерении тока анода двойных или комбинированных ламп, имеющих отдельные выводы катода, в случае измерения при автоматической регулировке напряжения смещения в цепь каждого катода должен быть включен резистор. Разность падений напряжений на этих резисторах, обусловленная различием значений токов катодов, не должна учитываться.

2.1.3. У комбинированных или двойных ламп, не имеющих внутреннего экрана, при измерении тока анода в начале анодно-сеточной характеристики у одной системы ток анода другой системы должен быть равен номинальному току анода в рабочей точке характеристики с погрешностью, не превышающей  $20\%$ , а напряжение анода этой системы должно быть равно  $0,4$ — $0,6$  напряжению анода системы, у которой измеряют ток анода в начале анодно-сеточной характеристики.

2.1.4. Принципиальная электрическая схема измерения тока анода диодов должна соответствовать указанной на черт. 2.



ИП1—миллиамперметр постоянного тока;  
ИП2—вольтметр постоянного тока; R—резистор;  
Л—испытуемая лампа.

Черт. 2

2.1.5. Значение суммарного сопротивления цепи анода диода (сопротивление резистора  $R$  и измерительного прибора ИП1) должно быть указано в стандартах на лампы конкретных типов и не должно отличаться более чем на  $\pm 5\%$  от заданного значения.

## 2.2. Подготовка и проведение измерения

2.2.1. После предварительного прогрева лампы, если это предусмотрено в стандартах на лампы конкретных типов, и установления ее на измерительную позицию устанавливают заданный электрический режим измерения.

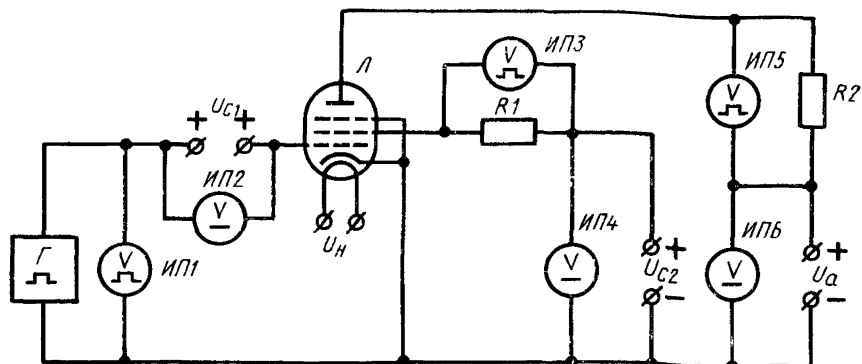
2.2.2. По измерительному прибору ИП3 (черт. 3) или ИП1 (черт. 2) проводят отсчет значения тока анода.

## 3. ИЗМЕРЕНИЕ ТОКА АНОДА ПРИ ИМПУЛЬСНОМ НАПРЯЖЕНИИ УПРАВЛЯЮЩЕЙ СЕТКИ

### 3.1. Аппаратура

3.1.1. Принципиальная электрическая схема измерения тока анода при импульсном напряжении управляющей сетки должна соответствовать указанной на черт. 3 (в качестве примера приведена принципиальная электрическая схема измерения для пентода при последовательном включении источников постоянного и импульсного напряжений и при подключении импульсного источника к общей точке схемы). В цепи управляющей сетки допускается параллельное включение источников постоянного и импульсного напряжений.

3.1.2. Генератор прямоугольных импульсов напряжения  $\Gamma$  должен обеспечивать длительность импульса, фиксированную в пределах 0,001—2 мс; скважность не менее 10 (если в стандартах на лампы конкретных типов не оговорено иное); длительность фронта не более 20%, а длительность среза не более 30% длительности импульса, измеренной на уровне 0,5 от амплитуды импульса, неравномерность вершины импульса не должна превышать 10%. (Форма и параметры импульса определяются согласно приложениям 1 и 4 ГОСТ 16465—70).



ИП1, ИП3, ИП5—импульсные вольтметры; ИП2, ИП4, ИП6—вольтметры постоянного тока; Г—генератор прямоугольных импульсов напряжения; R1, R2—резисторы; Л—испытываемая лампа.

Черт. 3

3.1.3. Сопротивление резистора  $R_2$  должно соответствовать условию

$$R_2 \leq 0,01 \frac{U_a}{I_{a \max}}, \quad (1)$$

где  $U_a$  — напряжение анода;

$I_{a \max}$  — максимальный ток анода в импульсе, а значение отклонения сопротивления резистора от выбранного значения должно быть в пределах  $\pm 1\%$ .

Значение реактивной составляющей сопротивления резистора должно быть таким, чтобы оно не изменяло значения сопротивления резистора более чем на 1% на частоте

$$f = \frac{1}{2\tau_{и}}, \quad (2)$$

где  $\tau_{и}$  — длительность импульса.

3.1.4. Внутреннее сопротивление источников питания первой и второй сеток должно быть таким, чтобы падение напряжения, вызываемое протеканием импульсного тока, не превышало 0,5% напряжения, подаваемого на электроды испытываемой лампы.

Внутреннее сопротивление источника питания анода должно быть таким, чтобы падение напряжения, вызываемое протеканием импульсного тока, не превышало 0,5% напряжения анода для триодов и 1,5% — для тетродов и пентодов.

3.1.5. Импульсные вольтметры ИП3 и ИП5 или другие приборы, применяемые вместо них, могут быть отградуированы в единицах тока.

3.1.6. Измерение тока анода диодов должно проводиться по схеме, аналогичной черт. 2, с применением вместо источника постоянного анодного напряжения генератора импульсов, соответ-

ствующего п. 3.2.2, и вместо приборов постоянного тока — импульсных вольтметра и амперметра.

### 3.2. Подготовка и проведение измерения

3.2.1. После предварительного прогрева лампы, если это предусмотрено в стандартах на лампы конкретных типов, и установления ее на измерительную позицию устанавливают заданный электрический режим измерения по измерительным приборам ИП1, ИП2, ИП3, ИП4.

3.2.2. По измерительному прибору ИП5, если он отградуирован в единицах тока, проводят отсчет значения тока анода. Если прибор ИП5 не отградуирован в единицах тока, то проводят отсчет импульсного напряжения.

### 3.3. Обработка результатов измерения

3.3.1. Ток анода в миллиамперметрах при отсчете по вольтметру импульсного напряжения ИП5 определяют по формуле

$$I_{аи} = \frac{U_{аи}}{R_2}, \quad (3)$$

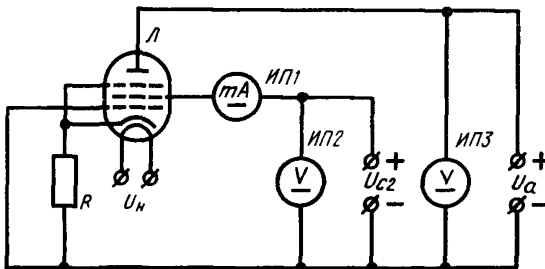
где  $U_{аи}$  — напряжение, отмечаемое импульсным вольтметром ИП5, мВ;

$R_2$  — значение сопротивления резистора  $R_2$ , Ом.

## 4. ИЗМЕРЕНИЕ ТОКА СЕТКИ, ИМЕЮЩЕЙ ПОЛОЖИТЕЛЬНЫЙ ПОТЕНЦИАЛ ОТНОСИТЕЛЬНО КАТОДА

### 4.1. Аппаратура

4.1.1. Принципиальная электрическая схема измерения тока сетки, имеющей положительный потенциал относительно катода, должна соответствовать указанной на черт. 4 (в качестве примера приведена принципиальная электрическая схема для измерения тока второй сетки пентода при автоматической регулировке напряжения смещения управляющей сетки).



ИП1—миллиамперметр постоянного тока; ИП2, ИП3—вольтметры постоянного тока; R—резистор; Л—испытываемая лампа.

Черт. 4

4.1.2. В тех случаях, когда требование ГОСТ 8089—71 к падению напряжения на измерительном приборе практически невыполнимо, например при малом напряжении и большом токе сетки, имеющей положительный потенциал относительно катода, вольтметр, контролирующий напряжение этой сетки, включают непосредственно к сетке. При этом ток вольтметра не должен превышать 0,5% тока сетки.

4.1.3. Измерение импульсного тока сетки, имеющей положительный потенциал относительно катода, проводят по схеме, указанной на черт. 3.

Требования к прибору ИПЗ приведены в п. 3.2.5.

Сопrotивление резистора  $R_1$  должно соответствовать условию

$$R_1 \leq 0,01 \frac{U_{c_2}}{I_{c_2 \max}}, \quad (4)$$

где  $U_{c_2}$  — напряжение второй сетки;

$I_{c_2 \max}$  — максимальный импульсный ток второй сетки, а значение отклонения сопротивления резистора от выбранного значения должно быть в пределах  $\pm 1\%$ .

Значение реактивной составляющей сопротивления резистора должно быть таким, чтобы оно не изменяло значения сопротивления резистора более чем на 1% на частоте

$$f = \frac{1}{2\tau_n}, \quad (5)$$

где  $\tau_n$  — длительность импульса.

## 4.2. Подготовка и проведение измерения

4.2.1. Подготовку к измерению проводят в соответствии с п. 2.2.1.

4.2.2. Отсчет значения тока сетки проводят по измерительному прибору ИП1 (черт. 4), а значение тока сетки в импульсе — по прибору ИПЗ (черт. 3), если он отградуирован в единицах тока. Если прибор ИПЗ не отградуирован в единицах тока, то проводят отсчет импульсного напряжения.

## 4.3. Обработка результатов измерения

4.3.1. Ток второй сетки в миллиамперах при отсчете по прибору ИПЗ импульсного напряжения определяют по формуле

$$I_{c_{2n}} = \frac{U_{c_{2n}}}{R_1}, \quad (6)$$

где  $U_{c_{2n}}$  — напряжение, отмечаемое импульсным вольтметром ИПЗ, мВ;

$R_1$  — значение сопротивления резистора  $R_1$ , Ом.



**Изменение № 1 ГОСТ 19438.12—75 Лампы электронные маломощные. Методы измерения тока анода и токов сеток, имеющих положительный потенциал относительно катода**

**Постановлением Государственного комитета СССР по стандартам от 27.05.81 № 2643 срок введения установлен**

**с 01.11.81**

Пункты 1.1, 4.1.2. Заменить ссылку: ГОСТ 8089—71 на ГОСТ 19438.0—80.

Пункт 3.1.1 дополнить новым абзацем:

Элементы ИП3, R1, ИП5 и R2 допускается включать в минусовой провод источников  $U_{c_3}$  и  $U_a$ .

Пункт 3.1.3 дополнить примечанием:

«Примечание. Допускается сопротивление резистора R2 выбирать из условия  $R_2 < 0,1 \frac{U_a}{I_{a\max}}$  при компенсации падения напряжения».

Пункт 3.1.6 дополнить словами: «аналогично измерению тока в цепи анода согласно черт. 3».

(ИУС № 8 1981 г.)

**Изменение № 2 ГОСТ 19438.12—75 Лампы электронные маломощные. Методы измерения тока анода и токов сеток, имеющих положительный потенциал относительно катода**

**Постановлением Государственного комитета СССР по стандартам от 05.09.86 № 2595 срок введения установлен**

**с 01.01.87**

**Вводная часть. Второй абзац исключить.**

**(ИУС № 11 1986 г.)**