

ГОСТ 19403—74

МЕЖГОСУДАРСТВЕННЫЙ СТАНДАРТ

ЯЩИКИ СТЕРЖНЕВЫЕ АЛЮМИНИЕВЫЕ РАЗЪЕМНЫЕ

СОЕДИНЕНИЯ ШТЫРЯМИ ОБЛЕГЧЕННЫЕ

Издание официальное

БЗ 8—89

ИПК ИЗДАТЕЛЬСТВО СТАНДАРТОВ
Москва

М Е Ж Г О С У Д А Р С Т В Е Н Н Ы Й С Т А Н Д А Р Т

ЯЩИКИ СТЕРЖНЕВЫЕ АЛЮМИНИЕВЫЕ РАЗЪЕМНЫЕ

**ГОСТ
19403—74**

Соединения штырями облегченные

Aluminium split core boxes.
Light joinings by pins

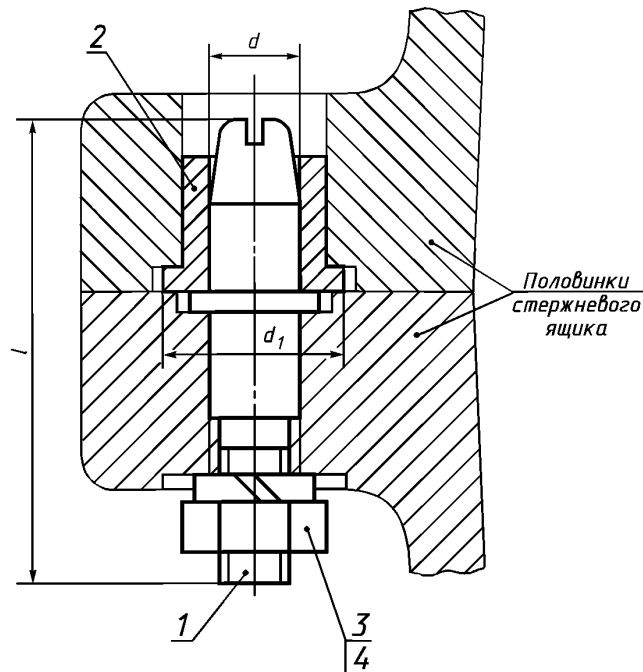
**Взамен
МН 963—60**

ОКСТУ 3969

Постановлением Государственного комитета стандартов Совета Министров СССР от 11 января 1974 г. № 89 дата введения установлена 01.01.75

Ограничение срока действия снято по протоколу № 2—92 Межгосударственного Совета по стандартизации, метрологии и сертификации (ИУС 2—93)

1. Конструкция и размеры облегченных соединений штырями должны соответствовать указанным на чертеже и в таблице.



Издание официальное

Перепечатка воспрещена

★

Издание (август 2002 г.) с Изменениями № 1, 2, утвержденными в июле 1980 г., марте 1987 г.
(ИУС 9—80, 6—87).

© Издательство стандартов, 1974
© ИПК Издательство стандартов, 2002

Размеры в мм

Обозначение соединений	Применяемость	Средний габаритный размер стержневого ящика $\frac{L+B^*}{2}$ или D	d	d_1	l	Масса, кг
0292-1441		До 250	8	18	50	0,040
0292-1442	65				0,045	
0292-1443		Св. 250 до 400	10	20	50	0,065
0292-1444	65				0,075	
0292-1445	80				0,090	
0292-1446		Св. 400 до 630	12	22	60	0,095
0292-1447	75				0,105	
0292-1448	90				0,120	
0292-1449		Св. 630 до 1000	16	28	75	0,170
0292-1451	90				0,190	
0292-1452	110				0,230	

Продолжение

Обозначение соединений	Поз. 1. Штырь по ГОСТ 19381—74. Кол. 1	Поз. 2. Втулка по ГОСТ 17387—72. Кол. 1	Поз. 3. Гайка по ГОСТ 5915—70. Кол. 1	Поз. 4. Шайба по ГОСТ 6402—70. Кол. 1
	Обозначение деталей			
0292-1441	0292-0401	1032-1351	М8—6Н.6.05	8 65Г 05
0292-1442	0292-0402			
0292-1443	0292-0405	1032-1353	М10—6Н.6.05	10 65Г 05
0292-1444	0292-0406			
0292-1445	0292-0407			
0292-1446	0292-0412	1032-1355	М12—6Н.6.05	16 65Г 05
0292-1447	0292-0413			
0292-1448	0292-0414			
0292-1449	0292-0418	1032-1358	М12—6Н.6.05	16 65Г 05
0292-1451	0292-0419			
0292-1452	0292-0421			

* L — длина стержневого ящика; B — ширина стержневого ящика.

Пример условного обозначения облегченного соединения штырем $d = 8$ мм, $l = 50$ мм:

Соединение 0292-1441 по ГОСТ 19403—74

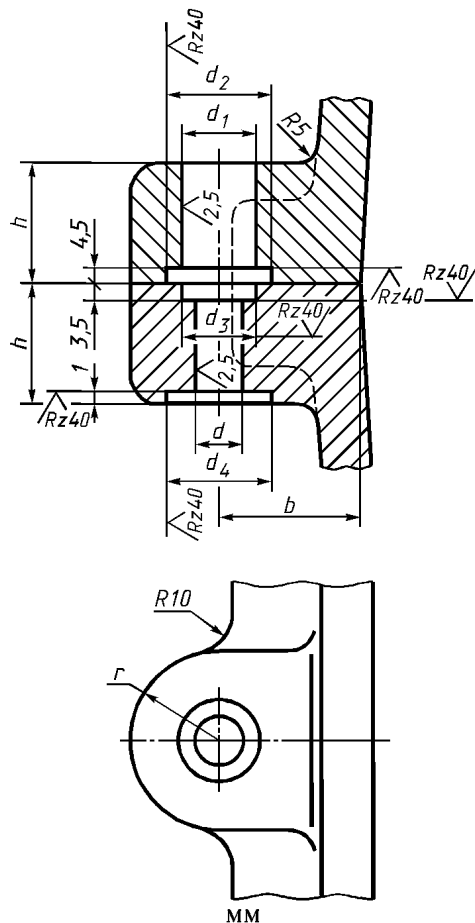
2. Технические условия — по ГОСТ 19410—74.

1, 2. (Измененная редакция, Изм. № 2).

3. Маркировать: наименование и обозначение соединения, обозначение стандарта и товарный знак предприятия-изготовителя. Маркировку наносить на тару или упаковку для партии облегченных соединений штырями одного типоразмера.

4. Конструкция и размеры ушков для установки облегченных соединений штырями указаны в приложении.

КОНСТРУКЦИЯ И РАЗМЕРЫ УШКОВ ДЛЯ УСТАНОВКИ ОБЛЕГЧЕННЫХ СОЕДИНЕНИЙ ШТЫРЯМИ



Средний габаритный размер стержневого ящика $\frac{L+B}{2}$ или D	h	d Н9	d_1 Н7	d_2	d_3	d_4	b , не менее	r
До 250	20	8	14	20	14	20	24	16
Св. 250 до 400	22	10	16	22	16			18
Св. 400 до 630	26	12	18	24	20	24	30	20
Св. 630 до 1000	32	16	22	30	24	26	36	22

Неуказанные предельные отклонения размеров: отверстий — по Н15, валов — по h15, остальных — $\pm \frac{IT15}{2}$.

ПРИЛОЖЕНИЕ. (Измененная редакция, Изм. № 1).

Редактор *М.И. Максимова*
 Технический редактор *Л.А. Гусева*
 Корректор *М.С. Кабашова*
 Компьютерная верстка *С.В. Рябовой*

Изд. лиц. № 02354 от 14.07.2000. Сдано в набор 10.09.2002. Подписано в печать 11.10.2002. Усл.печ.л. 0,47. Уч.-изд.л. 0,30.
 Тираж 123 экз. С 7767. Зак. 879.

ИПК Издательство стандартов, 107076 Москва, Колодезный пер., 14.
<http://www.standards.ru> e-mail: info@standards.ru

Набрано в Издательстве на ПЭВМ

Филиал ИПК Издательство стандартов — тип. “Московский печатник”, 103062 Москва, Лялин пер., 6.
 Плр № 080102