

**ВЕНТЫ ЛИТЫЕ  
ДЛЯ СТЕРЖНЕВЫХ ЯЩИКОВ**

**КОНСТРУКЦИЯ И РАЗМЕРЫ**

Издание официальное

## М Е Ж Г О С У Д А Р С Т В Е Н Н Ы Й     С Т А Н Д А Р Т

## ВЕНТЫ ЛИТЫЕ ДЛЯ СТЕРЖНЕВЫХ ЯЩИКОВ

## Конструкция и размеры

Casting vents for core boxes.  
Design and dimensions

ГОСТ  
19395—74

ОКСТУ 3969

Постановлением Государственного комитета стандартов Совета Министров СССР от 11 января 1974 г. № 89 дата введения установлена

01.01.75

Ограничение срока действия снято по протоколу № 2—92 Межгосударственного Совета по стандартизации, метрологии и сертификации (ИУС 2—93)

1. Настоящий стандарт распространяется на венты, изготавливаемые литьем под давлением, применяемые в стержневых ящиках для пескодувного способа изготовления песчаных стержней.
2. Конструкция и размеры вент должны соответствовать указанным на чертеже и в таблице.

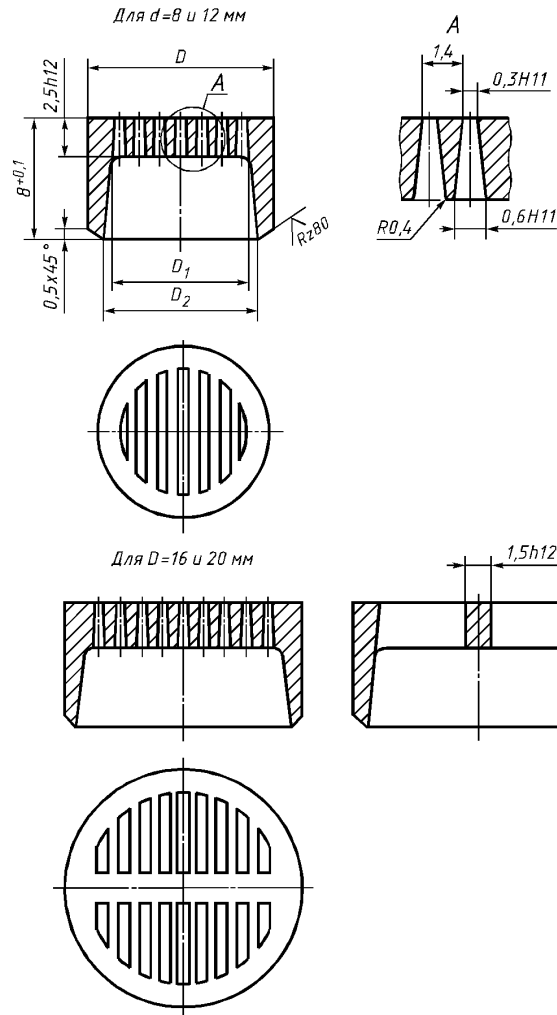
Издание официальное



Перепечатка воспрещена

Издание (август 2002 г.) с Изменениями № 1, 2, утвержденными в июле 1980 г., марте 1987 г. (ИУС 9—80, 6—87).

© Издательство стандартов, 1974  
© ИПК Издательство стандартов, 2002



Размеры в мм

Обозначение вент	D		D <sub>1</sub> Н11	D <sub>2</sub> Н11	Количество пазов	Масса 100 шт., кг
	Номин.	Пред. откл.				
0292-1171	8	+0,100 +0,070	5,5	6,0	4	0,32
0292-1172	12	+0,115 +0,080	9,4	9,9	7	0,45
0292-1173	16	+0,145 +0,100	13,4	13,9	9	0,56
0292-1174	20		16,9	17,4	12	0,68

Пример условного обозначения литой венты  $D = 8$  мм:

Вента 0292-1171 по ГОСТ 19395—74

(Измененная редакция, Изм. № 1).

3. Материал — антифрикционные сплавы на цинковой основе — по ГОСТ 21438—95.

(Измененная редакция, Изм. № 2).

### С. 3 ГОСТ 19395—74

4. Формовочный уклон по наружной поверхности вент должны быть в пределах 0,5 допуска для  $D$ .

5. Шероховатость поверхностей отливок вент должна быть от  $Ra = 1,0$  до 2,5 мкм.

6. Предельные отклонения расстояния между любыми несмежными пазами  $\pm 0,2$  мм.

7. Размеры отверстий для установки вент — по ГОСТ 19380—74.

8. Технические условия — по ГОСТ 19410—74.

**(Измененная редакция, Изм. № 2).**

9. Маркировать: наименование и обозначение венты, обозначение стандарта и товарный знак предприятия-изготовителя. Маркировку наносить на тару или упаковку для партии литых вент одного типоразмера.

Редактор *М.И. Максимова*  
Технический редактор *Н.С. Гришанова*  
Корректор *М.С. Кабашова*  
Компьютерная верстка *А.Н. Золотаревой*

Изд. лиц. № 02354 от 14.07.2000. Слано в набор 10.09.2002. Подписано в печать 11.10.2002. Усл.печ.л. 0,47. Уч.-издл. 0,30.  
Тираж 123 экз. С 7764. Зак. 876.

---

ИПК Издательство стандартов, 107076 Москва, Колодезный пер., 14.  
<http://www.standards.ru> e-mail: [info@standards.ru](mailto:info@standards.ru)  
Набрано в Издательстве на ПЭВМ  
Филиал ИПК Издательство стандартов — тип. “Московский печатник”, 103062 Москва, Лялин пер., 6  
Плр № 080102