

**ШТЫРИ КРЕПЕЖНЫЕ  
ДЛЯ СТЕРЖНЕВЫХ ЯЩИКОВ**

**КОНСТРУКЦИЯ И РАЗМЕРЫ**

Издание официальное

## ШТЫРИ КРЕПЕЖНЫЕ ДЛЯ СТЕРЖНЕВЫХ ЯЩИКОВ

ГОСТ  
19384—74

## Конструкция и размеры

Fixing pins for core boxes.  
Design and dimensionsВзамен  
МН 978—60

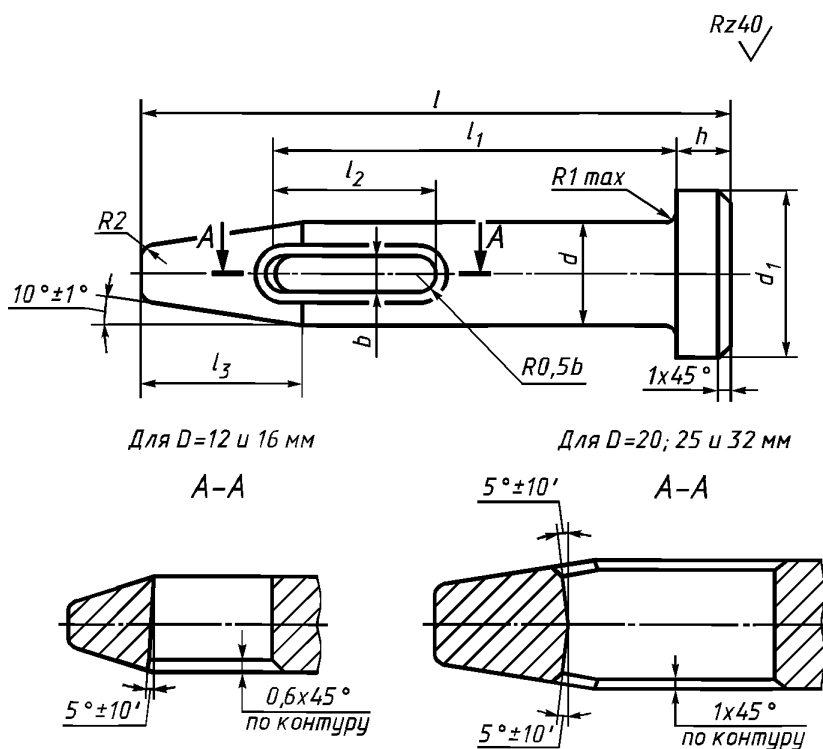
ОКСТУ 3969

Постановлением Государственного комитета стандартов Совета Министров СССР от 11 января 1974 г. № 89 дата введения установлена

01.01.75

Ограничение срока действия снято по протоколу № 2—92 Межгосударственного Совета по стандартизации, метрологии и сертификации (ИУС 2—93)

1. Конструкция и размеры крепежных штырей должны соответствовать указанным на чертеже и в таблице.

Примечание. Для  $d$  с предельными отклонениями по е8 шероховатость поверхности  $Ra = 1,25$  мкм.

Издание официальное

Перепечатка воспрещена

Издание (август 2002 г.) с Изменениями № 1, 2, утвержденными в июле 1980 г., марте 1987 г. (ИУС 9—80, 6—87)

© Издательство стандартов, 1984  
© ИПК Издательство стандартов, 2002

## Размеры в мм

| Обозначение<br>штырей | Приме-<br>няемость | <i>d</i> |     | <i>d</i> <sub>1</sub> | <i>l</i> | <i>l</i> <sub>1</sub><br>h11 | <i>l</i> <sub>2</sub> | <i>l</i> <sub>3</sub> | <i>b</i> | <i>h</i> | Масса,<br>кг |      |
|-----------------------|--------------------|----------|-----|-----------------------|----------|------------------------------|-----------------------|-----------------------|----------|----------|--------------|------|
|                       |                    | h12      | e8  |                       |          |                              |                       |                       |          |          |              |      |
| 0292-0431             |                    | 12       | —   | 22                    | 80       | 57                           | 22                    | 17                    | 4        | 6        | 0,07         |      |
| 0292-0432             |                    |          |     |                       | 90       | 67                           |                       |                       |          |          | 0,08         |      |
| 0292-0433             |                    |          |     |                       | 100      | 77                           |                       |                       |          |          | 0,09         |      |
| 0292-0434             |                    |          |     |                       | 110      | 87                           |                       |                       |          |          | 0,10         |      |
| 0292-0435             |                    |          |     |                       | 120      | 97                           |                       |                       |          |          | 0,12         |      |
| 0292-0436             |                    |          |     |                       | 140      | 117                          |                       |                       |          |          | 0,14         |      |
| 0292-0437             |                    | —        | 12  | 22                    | 80       | 57                           | 22                    | 17                    | 4        | 6        | 0,07         |      |
| 0292-0438             |                    |          |     |                       | 90       | 67                           |                       |                       |          |          | 0,08         |      |
| 0292-0439             |                    |          |     |                       | 100      | 77                           |                       |                       |          |          | 0,09         |      |
| 0292-0441             |                    |          |     |                       | 110      | 87                           |                       |                       |          |          | 0,10         |      |
| 0292-0442             |                    |          |     |                       | 120      | 107                          |                       |                       |          |          | 0,12         |      |
| 0292-0443             |                    |          |     |                       | 140      | 117                          |                       |                       |          |          | 0,14         |      |
| 0292-0444             |                    | 16       | —   | 28                    | 95       | 67                           | 28                    | 20                    | 6        | 8        | 0,15         |      |
| 0292-0445             |                    |          |     |                       | 105      | 77                           |                       |                       |          |          | 0,17         |      |
| 0292-0446             |                    |          |     |                       | 115      | 87                           |                       |                       |          |          | 0,19         |      |
| 0292-0447             |                    |          |     |                       | 130      | 102                          |                       |                       |          |          | 0,23         |      |
| 0292-0448             |                    |          |     |                       | 150      | 122                          |                       |                       |          |          | 0,27         |      |
| 0292-0449             |                    |          |     |                       | 170      | 142                          |                       |                       |          |          | 0,31         |      |
| 0292-0451             |                    | 190      | 162 | 0,35                  |          |                              |                       |                       |          |          |              |      |
| 0292-0452             |                    | —        | 16  | 28                    | 95       | 67                           | 28                    | 20                    | 6        | 8        | 0,15         |      |
| 0292-0453             |                    |          |     |                       | 105      | 77                           |                       |                       |          |          | 0,17         |      |
| 0292-0454             |                    |          |     |                       | 115      | 87                           |                       |                       |          |          | 0,19         |      |
| 0292-0455             |                    |          |     |                       | 130      | 102                          |                       |                       |          |          | 0,23         |      |
| 0292-0456             |                    |          |     |                       | 150      | 122                          |                       |                       |          |          | 0,27         |      |
| 0292-0457             |                    |          |     |                       | 170      | 142                          |                       |                       |          |          | 0,31         |      |
| 0292-0458             |                    | 190      | 162 | 0,35                  |          |                              |                       |                       |          |          |              |      |
| 0292-0561             |                    | 20       | —   | 34                    | 110      | 75                           | 34                    | 30                    | 30       | 6        | 10           | 0,23 |
| 0292-0459             |                    |          |     |                       | 115      | 80                           |                       |                       |          |          |              | 0,24 |
| 0292-0562             |                    |          |     |                       | 120      | 85                           |                       |                       |          |          |              | 0,25 |
| 0292-0461             |                    |          |     |                       | 125      | 90                           |                       |                       |          |          |              | 0,26 |
| 0292-0563             |                    |          |     |                       | 130      | 95                           |                       |                       |          |          |              | 0,27 |
| 0292-0462             |                    |          |     |                       | 135      | 100                          |                       |                       |          |          |              | 0,28 |
| 0292-0463             |                    |          |     |                       | 140      | 105                          |                       |                       |          |          |              | 0,29 |
| 0292-0464             |                    |          |     |                       | 145      | 110                          |                       |                       |          |          |              | 0,30 |
| 0292-0465             |                    |          |     |                       | 155      | 120                          |                       |                       |          |          |              | 0,31 |
| 0292-0466             |                    |          |     |                       | 165      | 130                          |                       |                       |          |          |              | 0,34 |
| 0292-0467             |                    |          |     |                       | 185      | 150                          |                       |                       |          |          |              | 0,40 |
| 0292-0468             |                    |          |     |                       | 210      | 175                          |                       |                       |          |          |              | 0,48 |
| 0292-0469             |                    |          |     |                       | 235      | 200                          |                       |                       |          |          |              | 0,55 |

Размеры в мм

| Обозначение<br>штырей | Применя<br>емость | <i>d</i> |    | <i>d</i> <sub>1</sub> | <i>l</i> | <i>l</i> <sub>1</sub><br>h11 | <i>l</i> <sub>2</sub> | <i>l</i> <sub>3</sub> | <i>b</i> | <i>h</i> | Масса,<br>кг |
|-----------------------|-------------------|----------|----|-----------------------|----------|------------------------------|-----------------------|-----------------------|----------|----------|--------------|
|                       |                   | h12      | e8 |                       |          |                              |                       |                       |          |          |              |
| 0292-0471             |                   | —        | 20 | 34                    | 110      | 75                           | 30                    | 30                    | 6        | 10       | 0,23         |
| 0292-0472             |                   |          |    |                       | 120      | 85                           |                       |                       |          |          | 0,25         |
| 0292-0473             |                   |          |    |                       | 135      | 100                          |                       |                       |          |          | 0,28         |
| 0292-0474             |                   |          |    |                       | 155      | 120                          |                       |                       |          |          | 0,31         |
| 0292-0475             |                   |          |    |                       | 185      | 150                          |                       |                       |          |          | 0,40         |
| 0292-0476             |                   |          |    |                       | 210      | 175                          |                       |                       |          |          | 0,48         |
| 0292-0477             |                   |          |    |                       | 235      | 200                          |                       |                       |          |          | 0,55         |
| 0292-0478             |                   | 25       | —  | 40                    | 145      | 105                          | 42                    | 30                    | 8        | 12       | 0,56         |
| 0292-0479             |                   |          |    |                       | 150      | 110                          |                       |                       |          |          | 0,58         |
| 0292-0481             |                   |          |    |                       | 160      | 120                          |                       |                       |          |          | 0,61         |
| 0292-0482             |                   |          |    |                       | 170      | 130                          |                       |                       |          |          | 0,64         |
| 0292-0483             |                   |          |    |                       | 175      | 135                          |                       |                       |          |          | 0,66         |
| 0292-0484             |                   |          |    |                       | 180      | 140                          |                       |                       |          |          | 0,68         |
| 0292-0485             |                   |          |    |                       | 185      | 145                          |                       |                       |          |          | 0,70         |
| 0292-0486             |                   |          |    |                       | 195      | 155                          |                       |                       |          |          | 0,72         |
| 0292-0487             |                   |          |    |                       | 200      | 160                          |                       |                       |          |          | 0,73         |
| 0292-0488             |                   |          |    |                       | 220      | 180                          |                       |                       |          |          | 0,82         |
| 0292-0489             |                   |          |    |                       | 240      | 200                          |                       |                       |          |          | 0,92         |
| 0292-0491             |                   | 32       | —  | 50                    | 225      | 185                          | 50                    | 30                    | 10       | 15       | 1,15         |
| 0292-0492             |                   |          |    |                       | 255      | 215                          |                       |                       |          |          | 1,25         |
| 0292-0493             |                   |          |    |                       | 275      | 235                          |                       |                       |          |          | 1,45         |

Пример условного обозначения крепежного штыря  $d = 12$  мм с предельным отклонением по h12  $l = 80$  мм:

*Штырь 0292-0431 по ГОСТ 19384—74*

**(Измененная редакция, Изм. № 1, 2).**

2. Материал — сталь марки 45 по ГОСТ 1050—88. Для штырей с предельными отклонениями по h12 допускается замена на сталь марки 15 по ГОСТ 1050—88.

3. Неуказанные предельные отклонения размеров: отверстий — по H14, валов — по h14, остальных —  $\pm \frac{IT14}{2}$ .

2, 3. **(Измененная редакция, Изм. № 1).**

4. Технические условия — по ГОСТ 19410—74.

**(Измененная редакция, Изм. № 2).**

5. Маркировать: наименование и обозначение штыря, обозначение стандарта и товарный знак предприятия-изготовителя. Маркировку наносить на тару или упаковку для партии штырей одного типоразмера.

Редактор *М.И. Максимова*  
Технический редактор *Н.С. Гришанова*  
Корректор *А.С. Черноусова*  
Компьютерная верстка *А.Н. Золотаревой*

Изд. лиц. № 02354 от 14.07.2000. Сдано в набор 10.09.2002. Подписано в печать 07.10.2002. Усл.печ.л. 0,47. Уч.-издл. 0,37.  
Тираж 123 экз. С 7693. Зак. 834.

ИПК Издательство стандартов, 107076 Москва, Колодезный пер., 14.

http://www.standards.ru e-mail: info@standards.ru

Набрано в Издательстве на ПЭВМ

Филиал ИПК Издательство стандартов — тип. "Московский печатник", 103062 Москва, Лялин пер., 6.

Плр № 080102