

**КАНАЛЫ ВЕНТИЛЯЦИОННЫЕ  
И ОТВЕРСТИЯ ДЛЯ УСТАНОВКИ ВЕНТ  
В СТЕРЖНЕВЫХ ЯЩИКАХ  
И ВЕНТИЛЯЦИОННЫХ ПЛИТАХ**

**РАЗМЕРЫ**

Издание официальное

## М Е Ж Г О С У Д А Р С Т В Е Н Н Ы Й    С Т А Н Д А Р Т

КАНАЛЫ ВЕНТИЛЯЦИОННЫЕ И ОТВЕРСТИЯ  
ДЛЯ УСТАНОВКИ ВЕНТ В СТЕРЖНЕВЫХ ЯЩИКАХ  
И ВЕНТИЛЯЦИОННЫХ ПЛИТАХГОСТ  
19380—74

## Размеры

Ventilation channels and vent holes of core boxes  
and ventilation plates. DimensionsВзамен  
МН 2472—61;  
МН 2482—61

ОКСТУ 3903

Постановлением Государственного комитета стандартов Совета Министров СССР от 11 января 1974 г. № 89 дата введения установлена

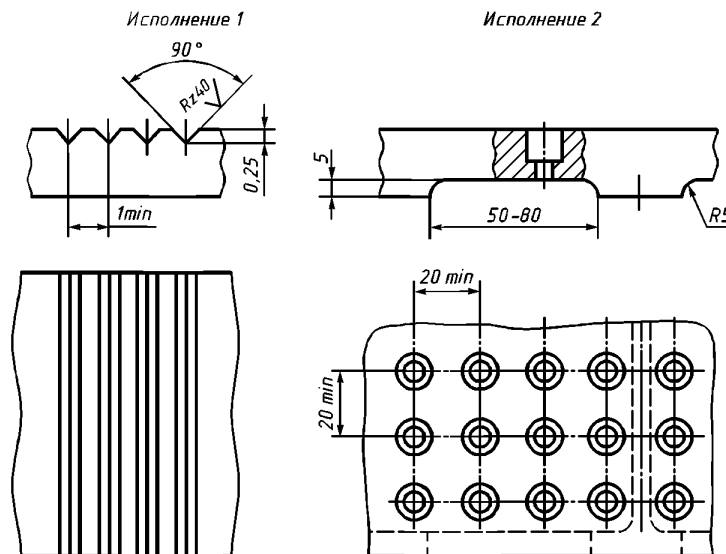
01.01.75

Ограничение срока действия снято по протоколу № 2—92 Межгосударственного Совета по стандартизации, метрологии и сертификации (ИУС 2—93)

1. Настоящий стандарт распространяется на стержневые ящики и нижние вентиляционные плиты, предназначенные для изготовления песчаных стержней пескодувным способом, и устанавливает размеры вентиляционных каналов и отверстий для установки вент по ГОСТ 19395—74, ГОСТ 19396—74 и ГОСТ 19397—74.

2. Размеры вентиляционных каналов и отверстий для вент должны соответствовать указанным на черт. 1, 2 и в таблице.

## Каналы для нижних вентиляционных плит



Черт. 1

Издание официальное

Перепечатка воспрещена

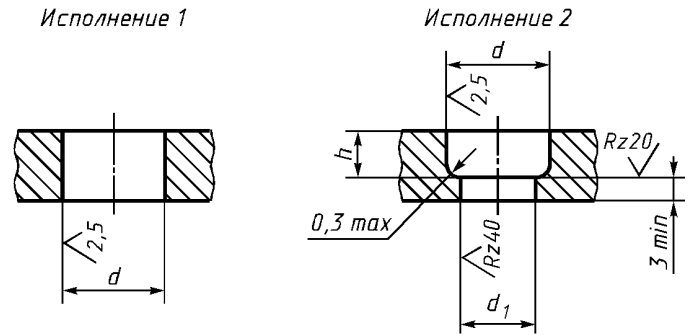


Издание (август 2002 г.) с Изменениями № 1,2, утвержденными в июле 1980 г., марте 1987 г.  
(ИУС 9—80, 6—87).

© Издательство стандартов, 1974  
© ИПК Издательство стандартов, 2002

Отверстия для установки вент

мм		
$d$ H7	$d_1$ H14	$h$ H9
8	5	6
12	9	
16	13	8
20	17	
25	22	



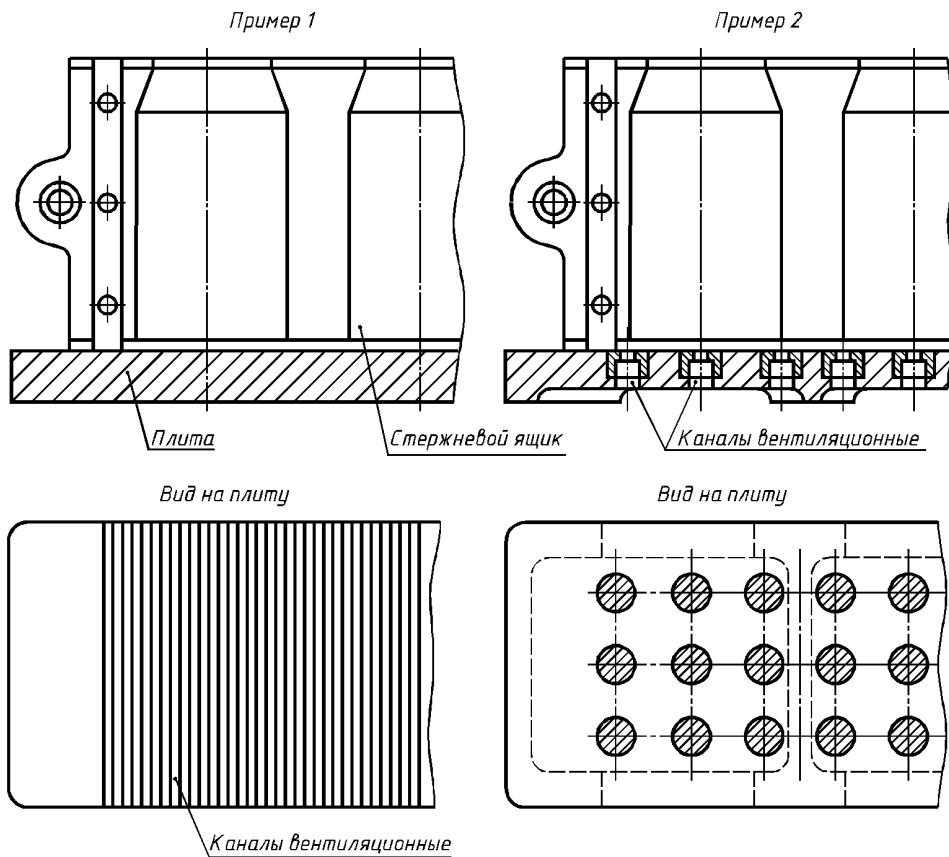
(Измененная редакция, Изм. № 1).

Черт. 2

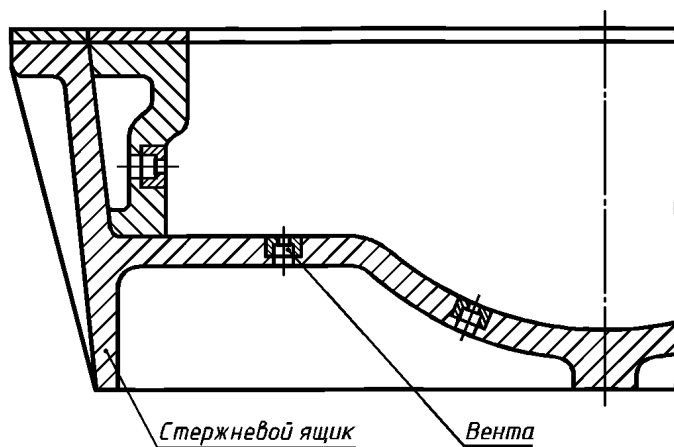
3. Примеры выполнения вентиляционных каналов и установки вент указаны в приложениях 1, 2.

ПРИЛОЖЕНИЕ 1  
Справочное

Примеры выполнения вентиляционных каналов



Пример установки вент



Редактор *М.И. Максимова*  
Технический редактор *О.Н. Власова*  
Корректор *А.С. Черноусова*  
Компьютерная верстка *Е.Н. Мартмяновой*

Изд. лиц. № 02354 от 14.07.2000. Сдано в набор 10.09.2002. Подписано в печать 09.10.2002. Усл. печ. л. 0,47.  
Уч.-изд. л. 0,35. Тираж 154 экз. С 7723. Зак. 860.

ИПК Издательство стандартов, 107076 Москва, Колодезный пер., 14.  
<http://www.standards.ru> e-mail: [info@standards.ru](mailto:info@standards.ru)

Набрано в Издательстве на ПЭВМ

Филиал ИПК Издательство стандартов — тип. «Московский печатник», 103062 Москва, Лялин пер., 6.  
Плр № 080102