

**ТОЛЩИНА СТЕНОК И РЕБРА ЖЕСТКОСТИ
МЕТАЛЛИЧЕСКИХ СТЕРЖНЕВЫХ ЯЩИКОВ**

РАЗМЕРЫ

Издание официальное

М Е Ж Г О С У Д А Р С Т В Е Н Н Ы Й С Т А Н Д А Р Т

**ТОЛЩИНА СТЕНОК И РЕБРА ЖЕСТКОСТИ
МЕТАЛЛИЧЕСКИХ СТЕРЖНЕВЫХ ЯЩИКОВ**

**ГОСТ
19370—74***

Размеры

Thickness of walls and ribs of rigidity of metallic core boxes.
Dimensions

Взамен
МН 941—60

ОКСТУ 3903

Постановлением Государственного комитета стандартов Совета Министров СССР от 11 января 1974 г. № 89 срок введения установлен

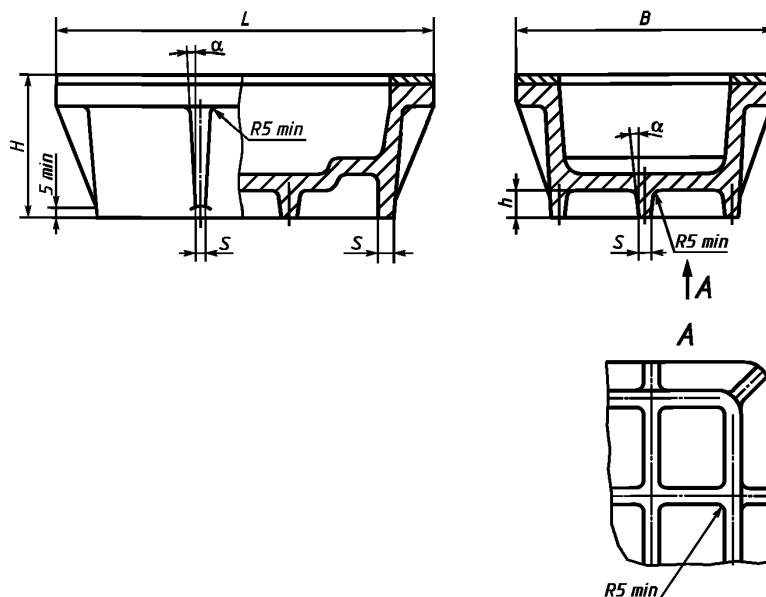
с 01.01.75

Ограничение срока действия снято по протоколу № 2—92 Межгосударственного Совета по стандартизации, метрологии и сертификации (ИУС 2—93)

1. Настоящий стандарт распространяется на металлические стержневые ящики, предназначенные для изготовления песчаных стержней машинным, ручным и пескодувным способами.

(Измененная редакция, Изм. № 1).

2. Размеры ребер жесткости алюминиевых стержневых ящиков должны соответствовать указанным на черт. 1 и в табл. 1 и 2.



Черт. 1

Издание официальное

Перепечатка воспрещена

★

*Издание (март 2001 г.) с Изменениями № 1, 2, утвержденными в июле 1980 г.,
марте 1987 г. (ИУС 9—80, 6—87).

© Издательство стандартов, 1974
© ИПК Издательство стандартов, 2001

Таблица 1

мм		
Средний габаритный размер стержневого ящика $\frac{L+B}{2}$ или D	s (пред. откл. ± 1)	h , не менее
До 250	7	15
Св. 250 до 400	8	20
» 400 » 630	10	25
» 630 » 850	12	30
» 850 » 1000	14	40

Таблица 2

H , мм	α , не более
До 50	3°
Св. 50 до 100	2°
» 100 » 200	1°30'
» 200	1°

3. Рекомендуемые расположения ребер жесткости алюминиевых стержневых ящиков должны соответствовать указанным на черт. 2—5 и в табл. 3—6.

Вертикальные ребра прямоугольных стержневых ящиков

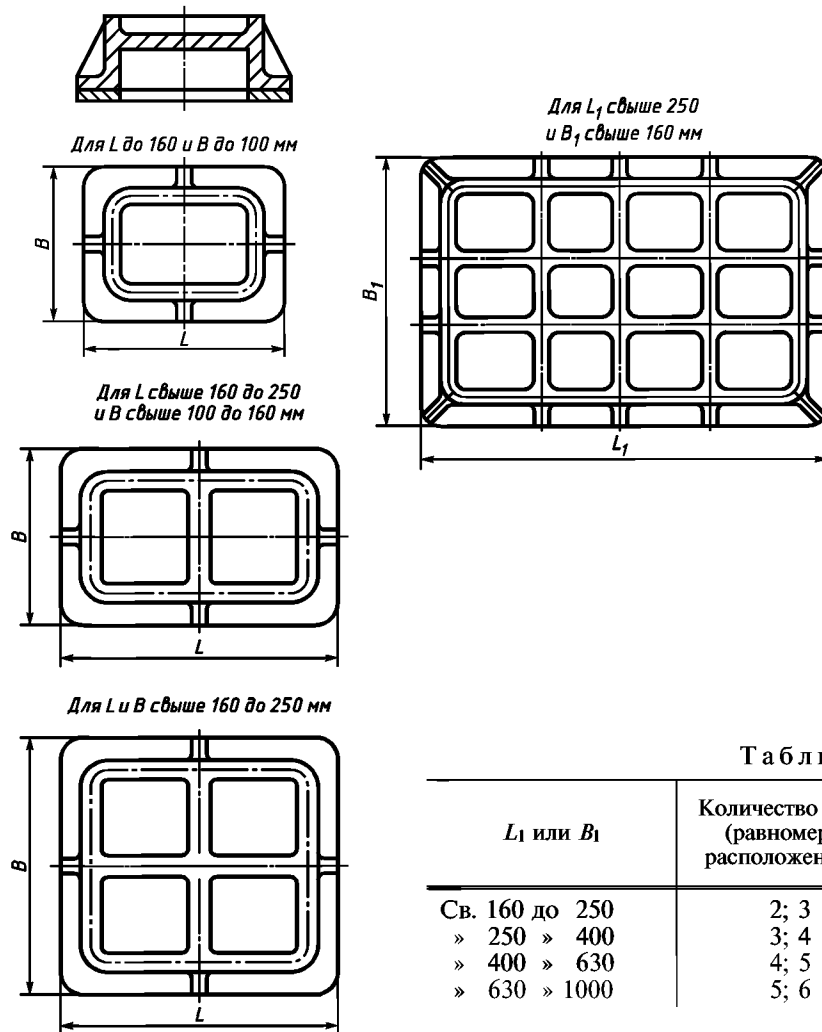
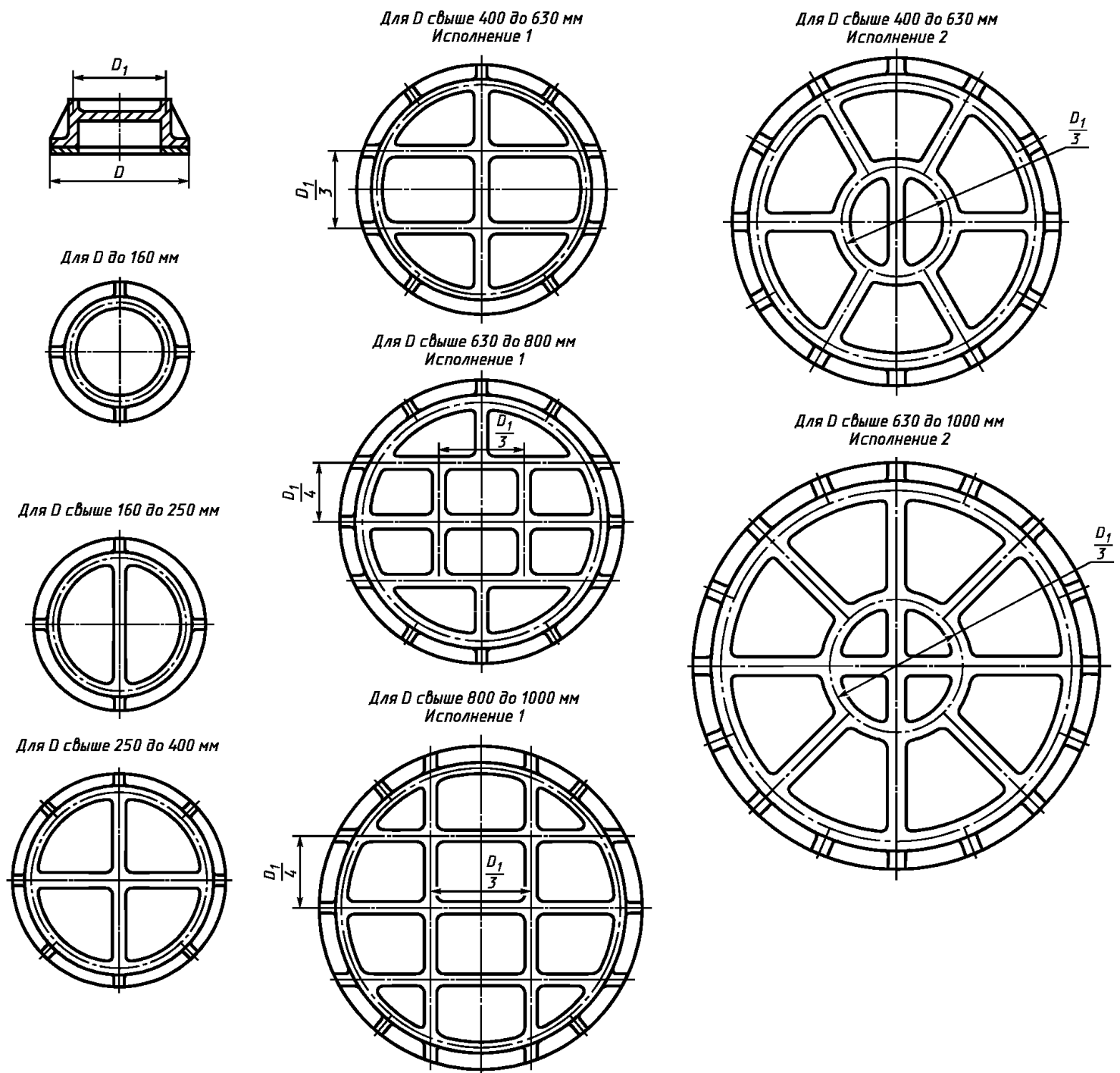


Таблица 3

L_1 или B_1	Количество ребер (равномерно расположенных)
Св. 160 до 250	2; 3
» 250 » 400	3; 4
» 400 » 630	4; 5
» 630 » 1000	5; 6

Черт. 2

Вертикальные ребра круглых стержневых ящиков



Черт. 3

Ребра цилиндрических стержневых ящиков

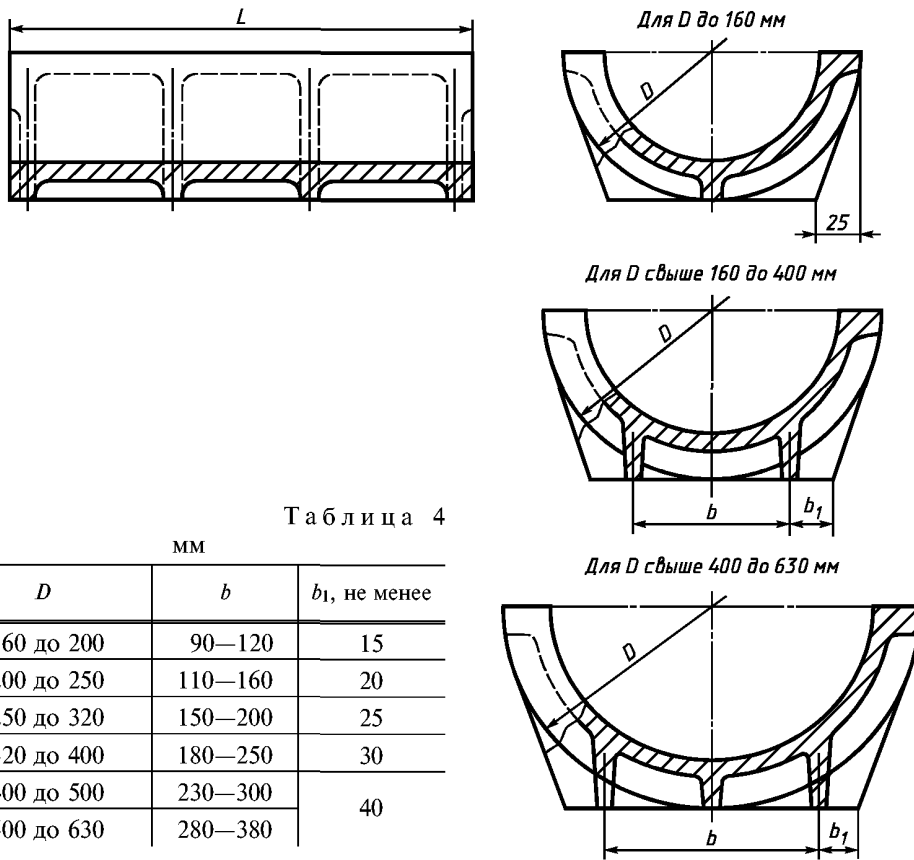
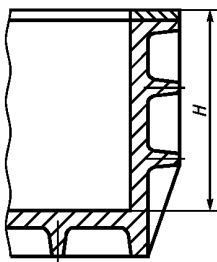


Таблица 4

мм		
D	b	b_1 , не менее
Св. 160 до 200	90—120	15
Св. 200 до 250	110—160	20
Св. 250 до 320	150—200	25
Св. 320 до 400	180—250	30
Св. 400 до 500	230—300	40
Св. 500 до 630	280—380	

Черт. 4

Горизонтальные ребра жесткости



Черт. 5

Таблица 5

L , мм	Количество ребер (равномерно расположенных)
До 160	2
Св. 160 до 250	2; 3
» 250 » 400	3; 4
» 400 » 630	4; 5
» 630 » 1000	5; 6

Таблица 6

H , мм	Количество ребер (равномерно расположенных)
Св. 500 до 700	1; 2
» 700 » 1000	2; 3

4. Толщина стенок металлических стержневых ящиков должна соответствовать указанным в табл. 7.

Т а б л и ц а 7

Средний габаритный размер стержневого ящика $\frac{L+B^*}{2}$	Толщина алюминиевых ящиков		Толщина чугунных ящиков	
	Номин.	Пред. откл.	Номин.	Пред. откл.
До 250	8	+1,5 —0,5	6	+1,5 —0,5
Св. 250 до 400	10	+2,0 —1,0	8	+2,0 —1,0
Св. 400 до 630	12		10	
Св. 630 до 1000	15	+3,0 —2,0	12	

* L — длина стержневого ящика; B — ширина стержневого ящика.

2—4. (Измененная редакция, Изм. № 1).

5. Допускается увеличение до 35 % толщины стенок для стержневых ящиков, предназначенных для изготовления стержней пескодувным способом.

6. Стандарт не регламентирует местные увеличения толщины стенок стержневых ящиков, вызываемые технологическими и конструктивными особенностями их изготовления.

5, 6. (Введены дополнительно, Изм. № 1).

Редактор *М.И. Максимова*
Технический редактор *В.Н. Прусакова*
Корректор *Т.И. Кононенко*
Компьютерная верстка *В.И. Грищенко*

Изд. лиц. № 02354 от 14.07.2000. Сдано в набор 10.05.2001. Подписано в печать 21.05.2001. Усл. печ. л. 0,93.
Уч.-изд. л. 0,55. Тираж 000 экз. С 1063. Зак. 549.

ИПК Издательство стандартов, 107076, Москва, Колодезный пер., 14.
Набрано в Издательстве на ПЭВМ
Филиал ИПК Издательство стандартов — тип. "Московский печатник", 103062, Москва, Лялин пер., 6.
Плр № 080102