

ХОМУТЫ ТРОЙНЫЕ ДЛЯ ЦЕНТРОБЕЖНЫХ ИЗЛОЖНИЦ

Конструкция и размеры

Triple clamping collars for centrifugal moulds
Construction and dimensions

**ГОСТ
19315-73**

**Взамен
МН 4197-62**

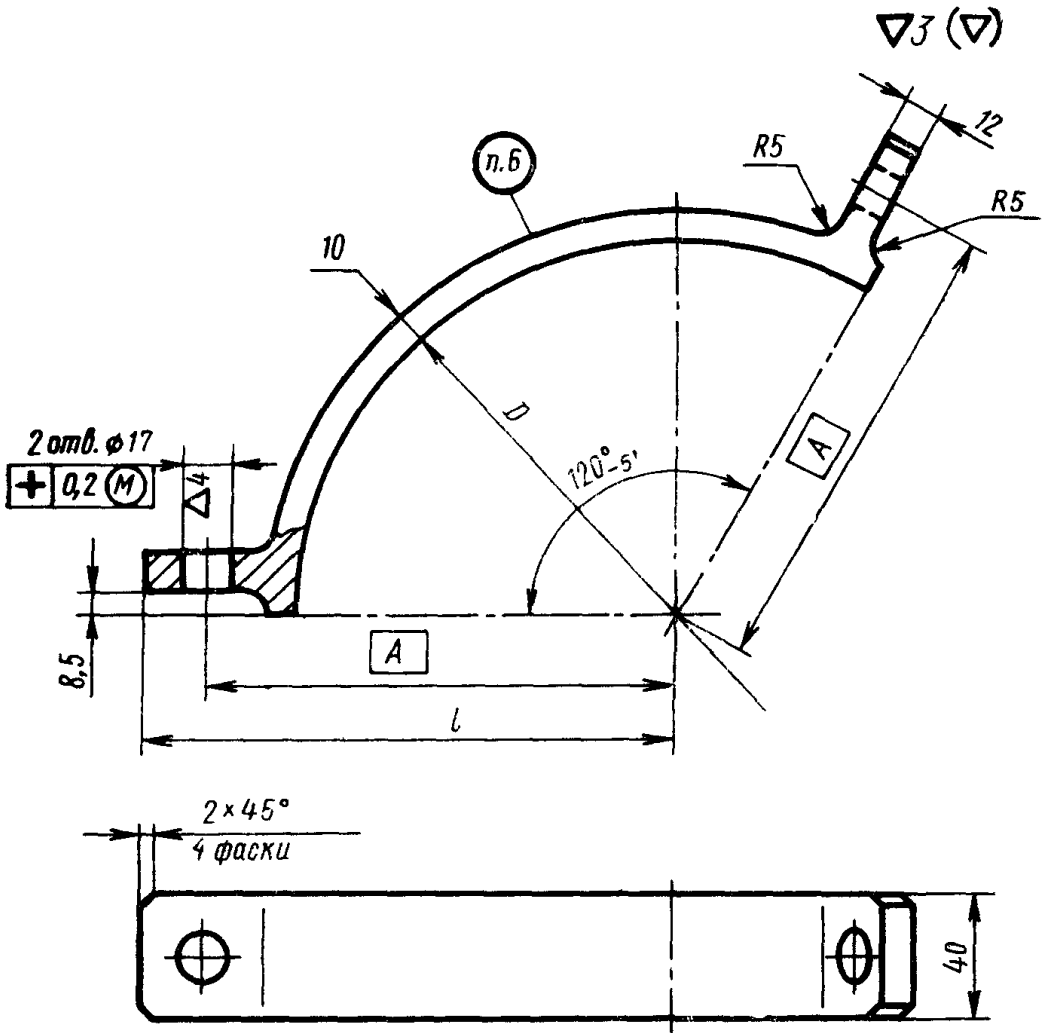
Постановлением Государственного комитета стандартов Совета Министров СССР
от 26 декабря 1973 г. №2799 срок действия установлен

с 01.01 1975 г.
до 01.01 1980 г.

Несоблюдение стандарта преследуется по закону

1. Настоящий стандарт распространяется на тройные хомуты, применяемые в центробежных изложницах для крепления центробежных замков к изложнице.

2. Конструкция и размеры тройных хомутов должны соответствовать указанным на чертеже и в таблице.



Размеры в мм

Обозначение комут	Применяемость	D	A	l	Масса, кг
0559-0211		140	100	120	0,8
0559-0212		150	105	125	
0559-0213		160	110	130	0,9
0559-0214		170	115	135	
0559-0215		190	125	145	1,0
0559-0216		210	135	155	
0559-0217		230	145	165	1,1
0559-0201		250	155	175	
0559-0202		270	165	185	1,2
0559-0203		300	180	200	
0559-0204		330	195	215	1,3
0559-0205		360	210	230	
0559-0206		410	235	255	1,4
0559-0207		430	245	265	
0559-0208		450	255	275	1,5
0559-0209		510	285	305	
0559-0210		560	310	330	1,8
					2,0
					2,2

Пример условного обозначения тройного комута размером $D=140$ мм:

Комут тройной 0559-0211 ГОСТ 19315—73

3. Материал — сталь марки 35Л-II по ГОСТ 977—65.
4. Предельные отклонения размеров: отверстий — по A_7 , валов — по B_7 , остальных — по SM_7 .
5. Технические требования — по ГОСТ 19316—73.
6. Маркировать: обозначение и товарный знак предприятия-изготовителя.

СОДЕРЖАНИЕ

ГОСТ 19305—73	Изложницы центробежные с резбовым хвостовиком и замками-щеколдами. Конструкция и размеры	5
ГОСТ 19306—73	Изложницы центробежные с резбовым хвостовиком и центробежными замками. Конструкция и размеры	20
ГОСТ 19307—73	Изложницы центробежные с фланцем и замками-щеколдами. Конструкция и размеры	36
ГОСТ 19308—73	Изложницы центробежные с фланцем и центробежными замками. Конструкция и размеры	47
ГОСТ 19309—73	Изложницы центробежные с фланцем, вкладышами и центробежными замками. Конструкция и размеры	67
ГОСТ 19310—73	Выталкиватели для центробежных изложниц. Конструкция и размеры	89
ГОСТ 19311—73	Крышки для центробежных изложниц. Конструкция и размеры	91
ГОСТ 19312—73	Замок-щеколда для центробежных изложниц. Конструкция и размеры	95
ГОСТ 19313—73	Замки центробежные для центробежных изложниц. Конструкция и размеры	99
ГОСТ 19314—73	Хомуты двойные для центробежных изложниц. Конструкция и размеры	101
ГОСТ 19315—73	Хомуты тройные для центробежных изложниц. Конструкция и размеры	105
ГОСТ 19316—73	Изложницы центробежные. Технические требования	107