

**ЗАМКИ ЦЕНТРОБЕЖНЫЕ
ДЛЯ ЦЕНТРОБЕЖНЫХ ИЗЛОЖНИЦ
Конструкция и размеры**

Centrifugal locks for centrifugal moulds
Construction and dimensions

**ГОСТ
19313-73**

**Взамен
МН 4195-62**

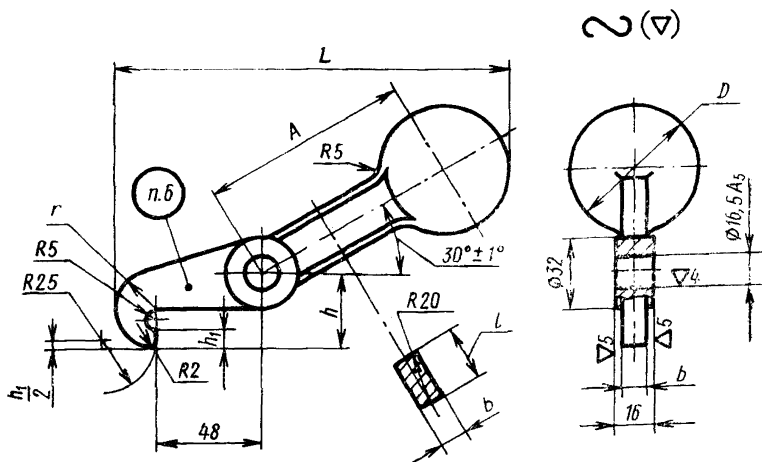
**Постановлением Государственного комитета стандартов Совета Министров СССР
от 26 декабря 1973 г. №2799 срок действия установлен**

**с 01.01 1975 г.
до 01.01 1980 г.**

Несоблюдение стандарта преследуется по закону

1. Настоящий стандарт распространяется на центробежные замки, применяемые в центробежных изложницах для скрепления изложницы с крышкой.

2. Конструкция и размеры центробежных замков должны соответствовать указанным на чертеже и в таблице.



Размеры в мм

Обозначение замков	Применяемость	D	L	A	l	b	h	h ₁	r	Масса кг
0557-0204		35	156,1	85	16	12	32	6	16	0,52
0557-0201		40	167,7	95	20		34	8	18	0,65
0557-0202		60	188,3	105	28	14	36	10	20	1,34
0557-0203		80	208,9	115	32		38	12	22	2,57

Пример условного обозначения центробежного замка размером $D=35$ мм:

Замок центробежный 0557-0204 ГОСТ 19313—73

3. Материал — сталь марки 35Л-II по ГОСТ 977—65.

4. Предельные отклонения размеров: отверстий — по A_7 , валов — по B_7 , остальных — SM_7 .

5. Технические требования — по ГОСТ 19316—73.

6. Маркировать: обозначение и товарный знак предприятия-изготовителя.

Изменение № 1 ГОСТ 19313—73 Замки центробежные для центробежных изложниц. Конструкция и размеры

Постановлением Государственного комитета СССР по стандартам от 13.10.81 № 4563 срок введения установлен

с 01.04.82

Пункт 2. Заменить обозначения полей допусков и шероховатости: A_8 на H12;

$\sim (\nabla)$ на $\sphericalangle (\sphericalangle)$; $\nabla 4$ на $\sphericalangle_{6,3}$; $\nabla 5$ на $\sphericalangle_{3,2}$.

(Продолжение см. стр. 82)

(Продолжение изменения к ГОСТ 19313—73)

Пункт 3. Заменить ссылку: ГОСТ 977—65 на ГОСТ 977—75.

Пункт 4. Заменить обозначения: A_7 на $H14$; B_7 на $h14$; SM_7 на $\pm \frac{IT14}{2}$.

Пункт 5. Заменить слово: «требования» на «условия».

(ИУС № 12 1981 г.)