

# КРЫШКИ ДЛЯ ЦЕНТРОБЕЖНЫХ ИЗЛОЖНИЦ

## Конструкция и размеры

Издание официальное

БЗ 1—98/166

**Предисловие**

**1 РАЗРАБОТАН** Межгосударственным техническим комитетом МТК 252 «Литейное производство»

**ВНЕСЕН** Госстандартом России

**2 ПРИНЯТ** Межгосударственным Советом по стандартизации, метрологии и сертификации (протокол № 14—98 от 12 ноября 1998 г.)

За принятие проголосовали:

Наименование государства	Наименование национального органа по стандартизации
Азербайджанская Республика	Азгосстандарт
Республика Беларусь	Госстандарт Беларуси
Республика Казахстан	Госстандарт Республики Казахстан
Киргизская Республика	Киргизстандарт
Российская Федерация	Госстандарт России
Республика Таджикистан	Таджикгосстандарт
Туркменистан	Главная государственная инспекция Туркменистана
Республика Узбекистан	Узгосстандарт
Украина	Госстандарт Украины

**3** Постановлением Государственного комитета Российской Федерации по стандартизации и метрологии от 23 июля 1999 г. № 210-ст межгосударственный стандарт ГОСТ 19311—98 введен в действие непосредственно в качестве государственного стандарта Российской Федерации с 1 января 2000 г.

**4 ВЗАМЕН** ГОСТ 19311—73

© ИПК Издательство стандартов, 1999

Настоящий стандарт не может быть полностью или частично воспроизведен, тиражирован и распространен в качестве официального издания на территории Российской Федерации без разрешения Госстандарта России

**КРЫШКИ ДЛЯ ЦЕНТРОБЕЖНЫХ ИЗЛОЖНИЦ****Конструкция и размеры**Caps for centrifugal moulds. Construction and dimensions

---

Дата введения 2000—01—01

**1 Область применения**

Настоящий стандарт распространяется на крышки с центробежными замками, применяемые в центробежных изложницах.

Стандарт пригоден для целей сертификации.

Требования настоящего стандарта являются обязательными.

**2 Нормативные ссылки**

В настоящем стандарте использованы ссылки на следующие стандарты:

ГОСТ 977—88 Отливки стальные. Общие технические условия

ГОСТ 1412—85 Чугун с пластинчатым графитом для отливок. Марки

ГОСТ 19316—98 Изложницы центробежные. Технические условия

**3 Конструкция и размеры**

3.1 Конструкция и размеры крышек должны соответствовать указанным на рисунке 1 и в таблице 1.

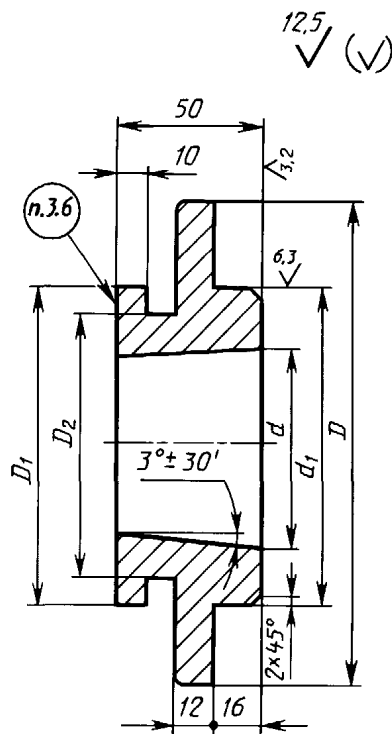


Рисунок 1

Таблица 1

Размеры в миллиметрах

Обозначение крышек	$d$	$d_1$	$D$	$D_1$	$D_2$	Масса, кг, не более
0556-0051	50	99	150	105	90	2,8
0556-0052	60					2,5
0556-0053	70	109	160	115	100	3,1
0556-0054		2,8				
0556-0055	80	119	170	125	110	3,4
0556-0056		3,0				
0556-0057	90	129	180	135	120	3,7
0556-0058		3,3				
0556-0059	100	144	200	145	130	4,4
0556-0061		3,9				
0556-0062	110	158,5	220	155	140	5,2
0556-0063	120	178,5	240	175	160	4,7
0556-0064	6,0					
0556-0065	130	198,5	260	195	180	5,2
0556-0066	6,7					
0556-0067	140	208,5	260	195	180	6,0
0556-0201	50			110	90	9,2
0556-0202	60			120	100	
0556-0203	70			130	110	
0556-0204	80			140	120	9,1

Окончание табл. 1

Размеры в миллиметрах

Обозначение крышек	$d$	$d_1$	$D$	$D_1$	$D_2$	Масса, кг, не более
0556-0205	90	208,5	260	150	130	9,0
0556-0206	100			160	140	8,9
0556-0207	150	218,5	280	210	190	9,0
0556-0208	160					8,1
0556-0209		180	238,5	310	230	210
0556-0210	9,3					
0556-0211	190	268	340	260	240	14,4
0556-0212	210					10,5
0556-0213	100	288	340	160	140	16,2
0556-0214	110			170	150	16,1
0556-0215	120			180	160	15,9
0556-0216	130			190	170	15,8
0556-0217	140			200	180	15,6
0556-0218	150			210	190	15,4
0556-0219	220			298	370	290
0556-0220	240	11,7				
0556-0221	250	348	420	320	300	19,1
0556-0222	270					15,2
0556-0223	150	388	440	210	190	23,5
0556-0224	160			220	200	22,7
0556-0225	180			240	220	22,6
0556-0226	210			270	250	21,4
0556-0227	240			300	280	20,1
0556-0228	290		460	440	380	360
0556-0229	310	19,1				
0556-0230	330	15,0				
0556-0231		428	520	440	420	25,4
0556-0232	21,0					
0556-0233	370					17,1
0556-0234	380	478	570	490	470	28,6
0556-0235	400					23,4
0556-0236	420					17,5
0556-0237	250		520	340	320	33,6
0556-0238	270	31,7				

## ГОСТ 19311—98

Пример условного обозначения крышки размерами  $d = 50$  мм,  $d_1 = 99$  мм:

*Крышка 0556-0051 ГОСТ 19311—98*

3.2 Материал — чугун марки СЧ20 по ГОСТ 1412.

Допускается применение стали 35Л по ГОСТ 977.

3.3 Предельные отклонения размеров: Н14, h14,  $\pm \frac{IT14}{2}$ .

3.4 Неуказанные радиусы 2 мм.

3.5 Остальные технические требования — по ГОСТ 19316.

3.6 Маркировать: обозначение и товарный знак предприятия-изготовителя.

---

УДК 621.746.393:006.354

МКС 25.140.30

Г21

ОКП 39 6660

Ключевые слова: центробежные изложницы, крышки для центробежных изложниц, конструкция, размеры

---

Редактор *Р.Г. Говердовская*  
Технический редактор *В.Н. Прусакова*  
Корректор *В.И. Варенцова*  
Компьютерная верстка *Е.Н. Мартемьяновой*

Изд. лиц. № 021007 от 10.08.95. Сдано в набор 12.08.99. Подписано в печать 16.09.99. Усл. печ. л. 0,93. Уч.-изд. л. 0,40.  
Тираж 230 экз. С3696. Зак. 774.

---

ИПК Издательство стандартов, 107076, Москва, Колодезный пер., 14.  
Набрано в Издательстве на ПЭВМ  
Филиал ИПК Издательство стандартов — тип. “Московский печатник”, Москва, Лялин пер., 6.  
Плр № 080102