

ГОСТ 19307—73

МЕЖГОСУДАРСТВЕННЫЙ СТАНДАРТ

---

**ИЗЛОЖНИЦЫ ЦЕНТРОБЕЖНЫЕ  
С ФЛАНЦЕМ  
И ЗАМКАМИ-ЩЕКОЛДАМИ**

**КОНСТРУКЦИЯ И РАЗМЕРЫ**

Издание официальное

БЗ 5—99

ИПК ИЗДАТЕЛЬСТВО СТАНДАРТОВ  
Москва

ИЗЛОЖНИЦЫ ЦЕНТРОБЕЖНЫЕ С ФЛАНЦЕМ  
И ЗАМКАМИ-ЩЕКОЛДАМИГОСТ  
19307—73\*

## Конструкция и размеры

Centrifugal moulds with flange and latch locks  
Construction and dimensionsВзамен  
МН 4188—62

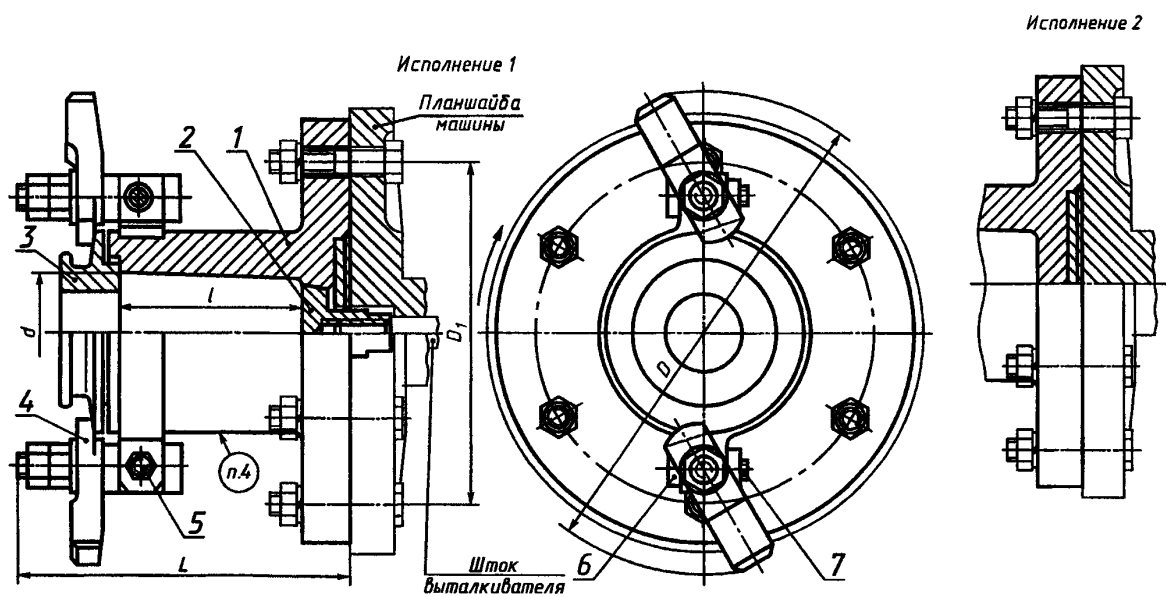
Постановлением Государственного комитета стандартов Совета Министров СССР от 26 декабря 1973 г. № 2799 дата введения установлена

01.01.75

Снято ограничение срока действия Постановлением Госстандарта от 13.10.81 № 4565

1. Настоящий стандарт распространяется на центробежные изложницы с фланцем и замками-щеколдами для однопозиционных центробежных литейных машин консольного типа с горизонтальной осью вращения, предназначенные для отливки втулок из стали, чугуна и цветных сплавов.

2. Конструкция и размеры центробежных изложниц должны соответствовать указанным на черт. 1 и в табл. 1, 2.



Черт. 1

Издание официальное

Перепечатка воспрещена

★

\*Издание (июль 2000 г.) с Изменением № 1, утвержденным в октябре 1981 г. (ИУС 12—81)

© Издательство стандартов, 1973  
© ИПК Издательство стандартов, 2000

Размеры в мм

Обозначение центробежных изложниц	Применяемость	Исполнение	$d$	$l$	$D$	$D_1$	$L$	Масса изложниц, кг, не более					
								из чугуна	из стали				
0570-0401		1	100	160	408	280	290	53,6	54,0				
0570-0402				180			310	55,7	56,3				
0570-0403				200			330	58,0	58,5				
0570-0404				250			380	63,3	63,8				
0570-0431		2		160			290	53,5	54,0				
0570-0432				180			310	55,6	56,2				
0570-0433				200			330	57,8	58,3				
0570-0434				250			380	63,2	63,7				
0570-0405		1	110	160	418		280	290	55,4	56,0			
0570-0406				180				310	57,7	58,2			
0570-0407				200				330	60,1	60,6			
0570-0408				250				380	66,8	67,4			
0570-0435		2		160				290	55,4	56,0			
0570-0436				180				310	57,7	58,2			
0570-0437				200				330	60,1	60,6			
0570-0438				250				380	66,8	67,4			
0570-0409		1	125	200	438	280		335	66,6	67,2			
0570-0410				250				385	73,6	74,2			
0570-0411				320				455	83,0	83,7			
0570-0439				200				335	66,5	67,2			
0570-0441		2		250				385	73,6	74,2			
0570-0442				320				455	83,0	83,7			
0570-0412		1		140				200	458	280	335	72,7	73,3
0570-0413								250			385	80,8	81,5
0570-0414			320		455		92,4	93,2					
0570-0443			200		335		73,0	73,7					
0570-0444		2	250		385		81,1	81,8					
0570-0445			320		455		92,7	93,5					
0570-0415		1	160		200		478	320			335	80,7	81,4
0570-0416					250						385	89,8	90,5
0570-0417				320	455				102,5		103,4		
0570-0446				200	335				71,2		72,0		
0570-0447		2		250	385	80,3			81,2				
0570-0448				320	455	103,1			104,0				
0570-0418		1		180	200	498			320		335	89,2	90,0
0570-0419					250						385	95,3	96,2
0570-0420			320		455		109,2				110,2		
0570-0449			200		335		90,0				90,8		
0570-0451		2	250		385		96,0			96,8			
0570-0452			320		455		110,0			111,0			

Таблица 2

Обозначение центробежных изложниц	Поз. 1. Изложница. Кол. 1	Поз. 2. Выгалькиватель ГОСТ 19310—98 Кол. 1	Поз. 3*. Крышка ГОСТ 19311—98 Кол. 1	Поз. 4. Замок-щеколда ГОСТ 19312—73 Кол. 2	Поз. 5. Хомут двойной ГОСТ 19314—73 Кол. 2	Поз. 6. Болт ГОСТ 7798—70 Кол. 2	Поз. 7. Гайка ГОСТ 5915—70 Кол. 2
Обозначение деталей							
0570-0401	0570-0401/001	0554-0005	0556-0011 0556-0012	0557-0001	0559-0004	M16×60.66.05	M16.6.05
0570-0402	0570-0402/001						
0570-0403	0570-0403/001						
0570-0404	0570-0404/001						
0570-0431	0570-0431/001	—					
0570-0432	0570-0432/001						
0570-0433	0570-0433/001						
0570-0434	0570-0434/001						
0570-0405	0570-0405/001	0554-0006	0556-0013 0556-0014		0559-0005		
0570-0406	0570-0406/001						
0570-0407	0570-0407/001						
0570-0408	0570-0408/001						
0570-0435	0570-0435/001	—					
0570-0436	0570-0436/001						
0570-0437	0570-0437/001						
0570-0438	0570-0438/001						
0570-0409	0570-0409/001	0554-0007	0556-0015 0556-0016		0559-0006		
0570-0410	0570-0410/001						
0570-0411	0570-0411/001						
0570-0439	0570-0439/001						
0570-0441	0570-0441/001	—					
0570-0442	0570-0442/001						
0570-0412	0570-0412/001						
0570-0413	0570-0413/001						
0570-0414	0570-0414/001	0554-0008	0556-0017 0556-0018		0559-0007		
0570-0443	0570-0443/001						
0570-0444	0570-0444/001						
0570-0445	0570-0445/001						
0570-0415	0570-0415/001	0554-0009	0556-0019 0556-0020		0559-0008		
0570-0416	0570-0416/001						
0570-0417	0570-0417/001						
0570-0446	0570-0446/001						
0570-0447	0570-0447/001	—					
0570-0448	0570-0448/001						
0570-0418	0570-0418/001						
0570-0419	0570-0419/001						
0570-0420	0570-0420/001	0554-0010	0556-0021 0556-0022		0559-0009		
0570-0449	0570-0449/001						
0570-0451	0570-0451/001						
0570-0452	0570-0452/001						

\*Применение крышки определяется конструктивно

### С. 4 ГОСТ 19307—73

Пример условного обозначения центробежной изложницы размерами  $d = 100$  мм,  $l = 160$  мм, исполнения *I*:

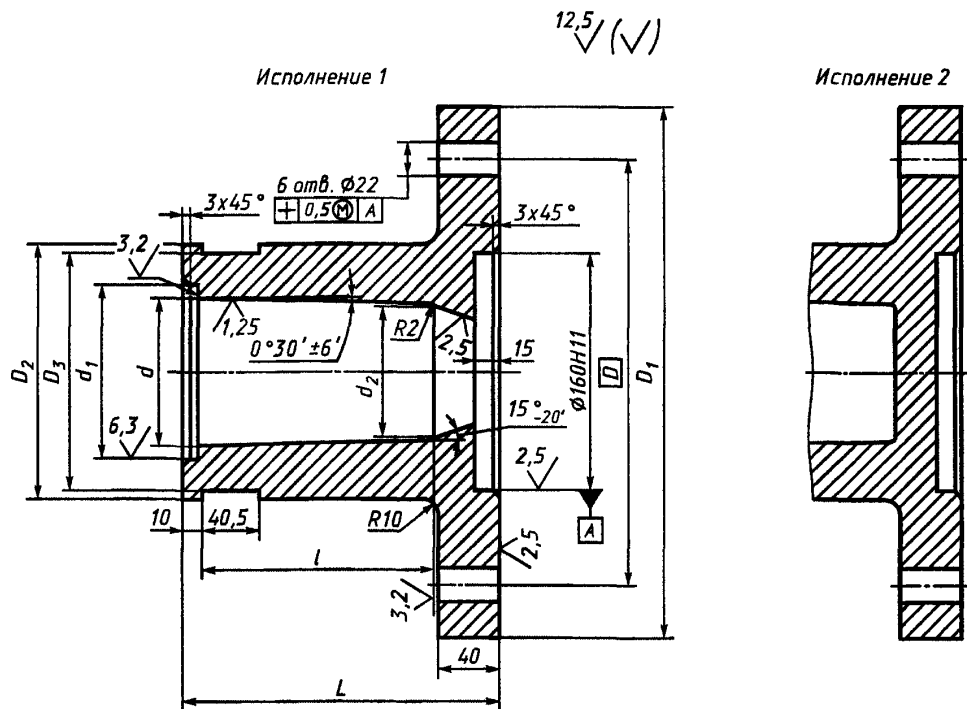
*Изложница центробежная 0570-0401 ГОСТ 19307—73*

3. Технические условия — по ГОСТ 19316—73.

(Измененная редакция, Изм. № 1).

4. Маркировать: обозначение и товарный знак предприятия-изготовителя.

5. Конструкция и размеры изложницы (поз. 1) должны соответствовать указанным на черт. 2 и в табл. 3.



Черт. 2

Таблица 3

Размеры в мм

Обозначение изложниц	Исполнение	$d$	$l$	$d_1$	$d_2$ (пред. откл. по Н11)	$D$	$D_1$	$D_2$	$D_3$	$L$	Масса изложниц, кг	
											из чугуна	из стали
0570-0401/001	<i>I</i>	100	160	120	90	280	340	170	162	210	42,7	43,2
0570-0402/001			180							44,8	45,3	
0570-0403/001			200							47,0	47,5	
0570-0404/001			250							52,4	53,0	
0570-0431/001	<i>2</i>	100	160	—	280	340	170	162	210	43,7	44,2	
0570-0432/001			180						45,8	46,3		
0570-0433/001			200						48,0	48,5		
0570-0434/001			250						53,4	54,0		

Размеры в мм

Обозначение изложниц	Исполнение	$d$	$l$	$d_1$	$d_2$ (пред. откл. по Н11)	$D$	$D_1$	$D_2$	$D_3$	$L$	Масса изложниц, кг	
											из чугуна	из стали
0570-0405/001	1	110	160	130	100	280	340	180	172	210	43,8	44,2
0570-0406/001			180							230	46,1	46,6
0570-0407/001			200							250	48,5	49,0
0570-0408/001			250							300	55,2	55,7
0570-0435/001	2	110	160	130	—	280	340	180	172	210	45,1	45,6
0570-0436/001			180							230	47,4	49,0
0570-0437/001			200							250	49,8	50,3
0570-0438/001			250							300	56,5	57,2
0570-0409/001	1	125	200	145	115	280	340	200	192	255	53,6	54,2
0570-0410/001			250							305	60,5	61,2
0570-0411/001			300							375	70,0	70,7
0570-0439/001			200							255	55,5	56,2
0570-0441/001	2	125	250	145	—	280	340	200	192	305	62,4	63,0
0570-0442/001			320							375	72,0	72,7
0570-0412/001			200							255	58,3	59,0
0570-0413/001			250							305	66,4	67,2
0570-0414/001	1	140	320	160	130	280	340	220	212	375	78,0	78,8
0570-0443/001			200							255	60,8	61,4
0570-0444/001			250							305	69,0	69,7
0570-0445/001			320							375	80,5	81,3
0570-0415/001	1	160	200	180	150	320	380	240	232	255	64,7	65,3
0570-0416/001			250							305	73,8	74,5
0570-0417/001			320							375	86,5	87,4
0570-0446/001			200							255	68,0	68,7
0570-0447/001	2	160	250	180	—	320	380	240	232	305	77,1	78,0
0570-0448/001			320							375	90,0	91,0
0570-0418/001			200							255	71,5	72,2
0570-0419/001			250							305	77,6	78,4
0570-0420/001	1	180	320	200	170	280	340	260	252	375	91,5	92,5
0570-0449/001			200							255	75,8	76,6
0570-0451/001			250							305	82,0	82,8
0570-0452/001			320							375	95,8	96,6

Пример условного обозначения изложницы размерами  $d = 100$  мм,  $l = 160$  мм, исполнения 1:

*Изложница 0570-0401/001 ГОСТ 19307—73*

6. Материал:

изложниц для отливки втулок из цветных сплавов — чугун марки СЧ18 по ГОСТ 1412—85 или сталь марки 35Л-II по ГОСТ 977—88;

изложниц для отливки втулок из чугуна и стали — высокопрочный чугун марки ВЧ50—2 по ГОСТ 7293—85 или сталь марки 35Л-II по ГОСТ 977—88.

7. Неуказанные предельные отклонения размеров: отверстий — по Н14, валов — по h14, остальных — по  $\pm \frac{IT14}{2}$ .

5—7. (Измененная редакция, Изм. № 1).

8. Технические требования — по ГОСТ 19316—98.

Редактор *М.И. Максимова*  
Технический редактор *Л.А. Кузнецова*  
Корректор *В.И. Кануркина*  
Компьютерная верстка *Л.А. Круговой*

Изд. лиц. № 02354 от 14.07.2000. Сдано в набор 20.06.2000. Подписано в печать 01.09.2000. Усл. печ. л. 0,93.  
Уч.-изд. л. 0,75. Тираж 101 экз. С 5774. Зак. 784.

---

ИПК Издательство стандартов, 107076, Москва, Колодезный пер., 14.  
Набрано в Издательстве на ПЭВМ  
Филиал ИПК Издательство стандартов — тип. "Московский печатник", 103062, Москва, Лялин пер., 6.  
Плр № 080102