

ГОСТ 19305—73

МЕЖГОСУДАРСТВЕННЫЙ СТАНДАРТ

**ИЗЛОЖНИЦЫ ЦЕНТРОБЕЖНЫЕ
С РЕЗЬБОВЫМ ХВОСТОВИКОМ
И ЗАМКАМИ-ЩЕКОЛДАМИ**

КОНСТРУКЦИЯ И РАЗМЕРЫ

Издание официальное

БЗ 5—99

ИПК ИЗДАТЕЛЬСТВО СТАНДАРТОВ
Москва

МЕЖГОСУДАРСТВЕННЫЙ СТАНДАРТ

ИЗЛОЖНИЦЫ ЦЕНТРОБЕЖНЫЕ С РЕЗЬБОВЫМ
ХВОСТОВИКОМ И ЗАМКАМИ-ЩЕКОЛДАМИ

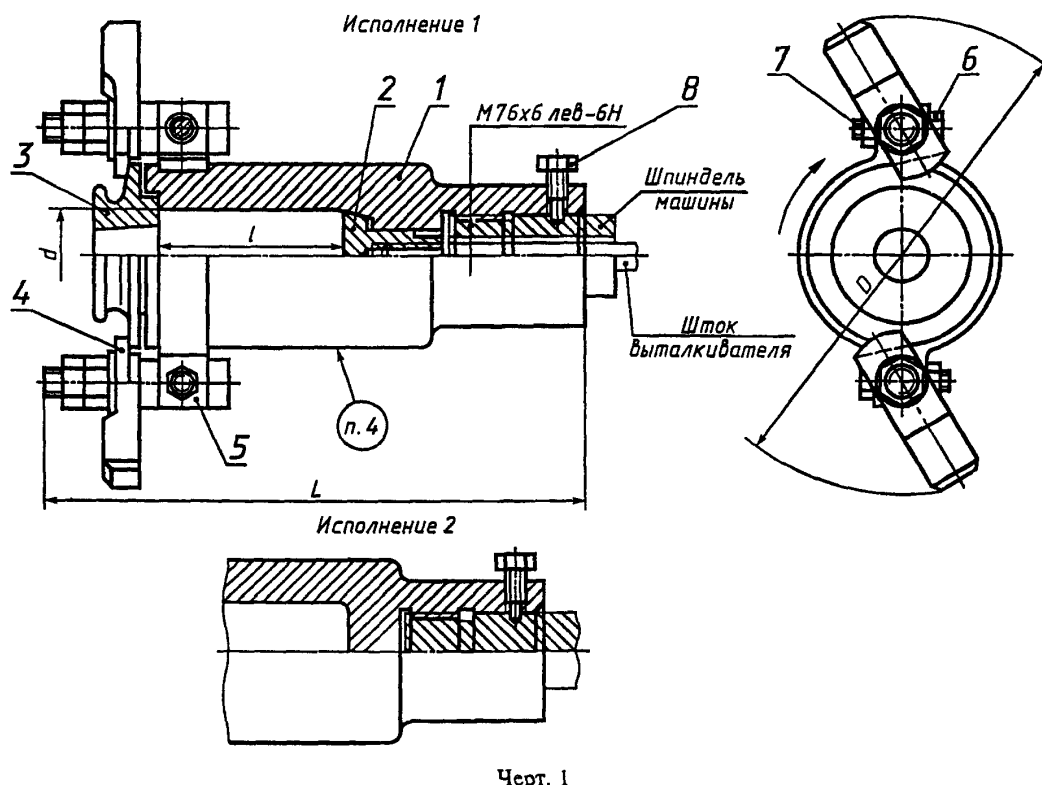
Конструкция и размеры

Centrifugal moulds with threaded shank and latch locks.
Construction and dimensionsГОСТ
19305—73*
Взамен
МН 4186—62Постановлением Государственного комитета стандартов Совета Министров СССР от 26 декабря 1973 г. № 2799
дата введения установлена 01.01.75

Снято ограничение срока действия Постановлением Госстандарта от 13.10.81 № 4565

1. Настоящий стандарт распространяется на центробежные изложницы с резьбовым хвостовиком и замками-щеколдами для однопозиционных центробежных литейных машин консольного типа с горизонтальной осью вращения, предназначенные для отливки втулок из стали, чугуна и цветных сплавов.

2. Конструкция и размеры центробежных изложниц должны соответствовать указанным на черт. 1 и в табл. 1, 2.



Издание официальное

Перепечатка воспрещена

★

* Издание (август 2000 г.) с Изменением № 1, утвержденным в октябре 1981 г. (ИУС 12—81)

© Издательство стандартов, 1973
© ИПК Издательство стандартов, 2000

С. 2 ГОСТ 19305—73

Таблица 1

Размеры в мм

Обозначение центробежных изложниц	Применяемость	Исполнение	<i>d</i>	<i>l</i>	<i>L</i>	<i>D</i>	Масса изложниц, кг, не более	
							из чугуна	из стали
0570-0006		1	80	160	440	388	41,1	41,4
0570-0007				180	460		42,6	43,0
0570-0008				200	480		44,1	44,4
0570-0051	2	160		410	37,2		37,5	
0570-0052		180		430	39,7		40,2	
0570-0053		200		450	41,2		41,5	
0570-0009	1	90	160	440	398	44,3	44,6	
0570-0010			180	460		46,0	46,4	
0570-0011			200	480		48,1	48,5	
0570-0012	2		250	530		53,1	53,5	
0570-0054			160	410		39,6	40,0	
0570-0055			180	430		42,1	42,4	
0570-0056		200	450	44,1	44,6			
0570-0057		250	500	49,0	49,4			
0570-0013	1	100	160	440	408	46,7	47,2	
0570-0014			180	460		48,9	49,3	
0570-0015			200	480		50,9	51,3	
0570-0016	2		250	530		56,2	56,7	
0570-0058			160	410		42,4	42,7	
0570-0059			180	430		44,5	45,0	
0570-0061		200	450	46,6	47,0			
0570-0062		250	500	51,8	52,2			
0570-0017	1	110	160	440	418	49,9	50,3	
0570-0018			180	460		52,2	52,6	
0570-0019			200	480		53,9	54,3	
0570-0020	2		250	530		60,0	60,5	
0570-0063			160	410		44,9	45,3	
0570-0064			180	430		47,1	47,5	
0570-0065		200	450	49,5	50,0			
0570-0066		250	500	55,1	55,6			
0570-0021	1	125	200	480	438	67,0	67,5	
0570-0022			250	530		74,0	74,6	
0570-0023			320	600		83,5	84,2	
0570-0067	2		200	450		60,9	61,4	
0570-0068			250	500		67,8	68,4	
0570-0069			320	570		86,2	87,0	

Продолжение

Размеры в мм

Обозначение центробежных изложниц	Применяемость	Исполнение	d	l	L	D	Масса изложниц, кг, не более	
							из чугуна	из стали
0570-0024		1	140	200	480	458	76,0	76,7
0570-0025				250	530		83,9	84,6
0570-0026				320	600		96,4	97,2
0570-0071		2		200	450		68,6	69,2
0570-0072				250	500		76,7	77,4
0570-0073				320	570		88,0	88,8
0570-0027		1	160	200	480	478	83,7	84,4
0570-0028				250	530		92,4	93,2
0570-0029				320	600		104,0	105,0
0570-0074		2		200	450		74,7	75,3
0570-0075				250	500		80,0	80,7
0570-0076				320	570		96,0	96,8
0570-0030		1	180	200	480	498	92,7	93,4
0570-0031				250	530		101,1	102,0
0570-0032				320	600		115,5	116,5
0570-0077		2		200	450		81,3	82,0
0570-0078				250	500		90,9	91,7
0570-0079				320	570		109,6	110,6

Таблица 2

Обозначение центробежных изложниц	Поз. 1. Изложница Кол. 1	Поз. 2. Выгальки- ватель ГОСТ 19310—98 Кол. 1	Поз. 3*. Крышка ГОСТ 19311—98 Кол. 1	Поз. 4. Замок- щеколда ГОСТ 19312—73 Кол. 2	Поз. 5. Хомут двойной ГОСТ 19314—73 Кол. 2	Поз. 6. Болт ГОСТ 7798—70 Кол. 2	Поз. 7. Гайка ГОСТ 5915—70 Кол. 2	Поз. 8. Винт устано- вочный ГОСТ 1483—84 Кол. 1
0570-0006	0570-0006/001	0554-0003	0556-0007 0556-0008	0557-0001	0559-0002	M16 × × 60.66.05	M16.6.05	M16 × × 45.58
0570-0007	0570-0007/001							
0570-0008	0570-0008/001							
0570-0051	0570-0051/001	—	0556-0009 0556-0010	0557-0001	0559-0003	M16 × × 60.66.05	M16.6.05	M16 × × 45.58
0570-0052	0570-0052/001							
0570-0053	0570-0053/001							
0570-0009	0570-0009/001	0554-0004	0556-0009 0556-0010	0557-0001	0559-0003	M16 × × 60.66.05	M16.6.05	M16 × × 45.58
0570-0010	0570-0010/001							
0570-0011	0570-0011/001							
0570-0012	0570-0012/001							

С. 4 ГОСТ 19305—73

Продолжение

Обозначение центробежных изложниц	Поз. 1. Изложница Кол. 1	Поз. 2. Выталки- ватель ГОСТ 19310—98 Кол. 1	Поз. 3*. Крышка ГОСТ 19311—98 Кол. 1	Поз. 4. Замок- щеколда ГОСТ 19312—73 Кол. 2	Поз. 5. Хомут двойной ГОСТ 19314—73 Кол. 2	Поз. 6. Болт ГОСТ 7798—70 Кол. 2	Поз. 7. Гайка ГОСТ 5915—70 Кол. 2	Поз. 8. Винт устано- вочный ГОСТ 1483—84 Кол. 1
	Обозначение деталей							
0570-0054	0570-0054/001	—	0556-0009 0556-0010	0557-0001	0559-0003	M16 × × 60.66.05	M16.6.05	M16 × × 45.58
0570-0055	0570-0055/001							
0570-0056	0570-0056/001							
0570-0057	0570-0057/001							
0570-0013	0570-0013/001	0554-0005	0556-0011 0556-0012		0559-0004			
0570-0014	0570-0014/001							
0570-0015	0570-0015/001							
0570-0016	0570-0016/001							
0570-0058	0570-0058/001	—						
0570-0059	0570-0059/001							
0570-0061	0570-0061/001							
0570-0062	0570-0062/001							
0570-0017	0570-0017/001	0554-0006	0556-0013 0556-0014	0559-0005				
0570-0018	0570-0018/001							
0570-0019	0570-0019/001							
0570-0020	0570-0020/001							
0570-0063	0570-0063/001	—						
0570-0064	0570-0064/001							
0570-0065	0570-0065/001							
0570-0066	0570-0066/001							
0570-0021	0570-0021/001	0554-0007	0556-0015 0556-0016	0559-0006				
0570-0022	0570-0022/001							
0570-0023	0570-0023/001							
0570-0067	0570-0067/001							
0570-0068	0570-0068/001	—						
0570-0069	0570-0069/001							
0570-0024	0570-0024/001							
0570-0025	0570-0025/001							
0570-0026	0570-0026/001	0554-0008	0556-0017 0556-0018	0559-0007				
0570-0071	0570-0071/001							
0570-0072	0570-0072/001							
0570-0073	0570-0073/001							

Продолжение

Обозначение центробежных изложниц	Поз. 1. Изложница Кол. 1	Поз. 2. Вытальки- ватель ГОСТ 19310—98 Кол. 1	Поз. 3. Крышка ГОСТ 19311—98 Кол. 1	Поз. 4. Замок- щеколда ГОСТ 19312—73 Кол. 2	Поз. 5. Хомут двойной ГОСТ 19314—73 Кол. 2	Поз. 6. Болт ГОСТ 7798—70 Кол. 2	Поз. 7. Гайка ГОСТ 5915—70 Кол. 2	Поз. 8. Винт устано- вочный ГОСТ 1483—84 Кол. 1
	Обозначение деталей							
0570-0027	0570-0027/001	0554-0009	0556-0019 0556-0020	0557-0001	0559-0008	M16 × × 60.66.05	M16.6.05	M16 × × 60.58
0570-0028	0570-0028/001							
0570-0029	0570-0029/001	—	0556-0021 0556-0022	0559-0009	0559-0009	M16 × × 60.66.05	M16.6.05	M16 × × 60.58
0570-0074	0570-0074/001							
0570-0075	0570-0075/001	0554-0010	0556-0021 0556-0022	0557-0001	0559-0009	M16 × × 60.66.05	M16.6.05	M16 × × 60.58
0570-0076	0570-0076/001							
0570-0030	0570-0030/001	—	0556-0021 0556-0022	0557-0001	0559-0009	M16 × × 60.66.05	M16.6.05	M16 × × 60.58
0570-0031	0570-0031/001							
0570-0032	0570-0032/001	—	0556-0021 0556-0022	0557-0001	0559-0009	M16 × × 60.66.05	M16.6.05	M16 × × 60.58
0570-0077	0570-0077/001							
0570-0078	0570-0078/001	—	0556-0021 0556-0022	0557-0001	0559-0009	M16 × × 60.66.05	M16.6.05	M16 × × 60.58
0570-0079	0570-0079/001							

* Применение крышки определяется конструктивно.

Пример условного обозначения центробежной изложницы размерами $d = 80$ мм, $L = 160$ мм, исполнения I:

Изложница центробежная 0570-0006 ГОСТ 19305—73

3. Технические условия — по ГОСТ 19316—98.
(Измененная редакция, Изм. № 1).
4. Маркировать: обозначение и товарный знак предприятия-изготовителя.
5. Конструкция и размеры изложницы (поз. 1) должны соответствовать указанным на черт. 2 и в табл. 3.

Таблица 3

Размеры в мм

Обозначение изложниц	Ис- пол- не- ние	d	l	d_1	d_2 (пред. откл. по Н11)	D	D_1	D_2	l_1	L	L_1	r	Масса изложниц, кг	
													из чугуна	из стали
0570-0006/001	1	80	160	100	70	150	142	140	180	360	240	10	31,3	31,6
0570-0007/001			180						200	380	260		32,8	33,1
0570-0008/001			200						220	400	280		34,7	35,0
0570-0051/001	2		160	—	—				330	210	28,8		29,1	
0570-0052/001			180		—				350	230	30,7		31,0	
0570-0053/001			200		—				370	250	32,2		32,5	
0570-0009/001	1	90	160	110	80	160	152	140	185	360	240	20	33,8	34,1
0570-0010/001			180						205	380	260		35,5	35,8
0570-0011/001			200						225	400	280		37,6	38,0
0570-0012/001	250		275	450	330				42,6	43,0				
0570-0054/001	2		160	—	—				330	210	30,1		30,4	
0570-0055/001			180		—				350	230	32,6		33,0	
0570-0056/001		200	—		370	250	34,6	35,0						
0570-0057/001		250	—	420	300	39,5	40,0							
0570-0013/001	1	100	160	120	90	170	162	140	185	360	240	20	35,8	36,2
0570-0014/001			180						205	380	260		38,0	38,4
0570-0015/001			200						225	400	280		40,0	40,4
0570-0016/001	250		275	450	330				45,3	46,0				
0570-0058/001	2		160	—	—				330	210	32,6		33,0	
0570-0059/001			180		—				350	230	34,7		35,2	
0570-0061/001		200	—		370	250	36,8	37,2						
0570-0062/001		250	—	420	300	42,0	42,4							
0570-0017/001	1	110	160	130	100	180	172	140	185	360	240	20	38,3	38,7
0570-0018/001			180						205	380	260		40,6	41,0
0570-0019/001			200						225	400	280		42,3	42,7
0570-0020/001	250		275	450	330				48,4	49,0				
0570-0063/001	2		160	—	—				330	210	34,6		35,0	
0570-0064/001			180		—				350	230	36,8		37,2	
0570-0065/001		200	—		370	250	39,2	39,6						
0570-0066/001		250	—	420	300	44,8	45,3							
0570-0021/001	1	125	200	145	115	200	192	160	230	400	280	30	54,0	54,5
0570-0022/001			250						280	450	330		61,0	61,6
0570-0023/001			320						350	520	400		70,5	71,2
0570-0067/001	2		200	—	—				370	250	49,7		50,2	
0570-0068/001			250		—				420	300	56,6		57,2	
0570-0069/001			320		—				490	370	75,0		75,8	

Размеры в мм

Обозначение изложниц	Исполнение	d	l	d_1	d_2 (пред. откл. по Н11)	D	D_1	D_2	l_1	L	L_1	r	Масса изложниц, кг	
													из чугуна	из стали
0570-0024/001	1	140	200	160	130	220	212	160	230	400	280	30	61,6	62,2
0570-0025/001			250						280	450	330		69,5	70,2
0570-0026/001			320						350	520	400		82,0	82,8
0570-0071/001	2		200	—	370				250	56,4	57,0			
0570-0072/001			250	—	420				300	64,5	65,2			
0570-0073/001			320	—	490				370	75,8	76,6			
0570-0027/001	1	160	200	180	150	240	232	160	230	400	280	30	67,7	68,4
0570-0028/001			250						280	450	330		76,4	77,2
0570-0029/001			320						350	520	400		89,0	90,0
0570-0074/001	2		200	—	370				250	61,5	62,2			
0570-0075/001			250	—	420				300	66,8	67,5			
0570-0076/001			320	—	490				370	82,8	83,6			
0570-0030/001	1	180	200	200	170	260	252	160	230	400	280	30	75,0	75,6
0570-0031/001			250						280	450	330		83,4	84,2
0570-0032/001			320						350	520	400		97,8	98,6
0570-0077/001	2		200	—	370				250	67,2	68,0			
0570-0078/001			250	—	420				300	76,8	77,6			
0570-0079/001			320	—	490				370	95,5	96,5			

(Измененная редакция, Изм. № 1).

Пример условного обозначения изложницы размерами $d = 80$ мм, $l = 160$ мм, исполнения 1:

Изложница 0570-0006/001 ГОСТ 19305—73

6. Материал:

изложниц для отливки втулок из цветных сплавов — чугун марки СЧ18 по ГОСТ 1412—85 или сталь марки 35Л-II по ГОСТ 977—88;

изложниц для отливки втулок из чугуна и стали — высокопрочный чугун марки ВЧ50—2 по ГОСТ 7293—85 или сталь марки 35Л-II по ГОСТ 977—88.

7. Неуказанные предельные отклонения размеров: отверстий — по Н14, валов — по h14, остальных — по $\pm \frac{IT14}{2}$.

8. Резьба — по ГОСТ 24705—81.

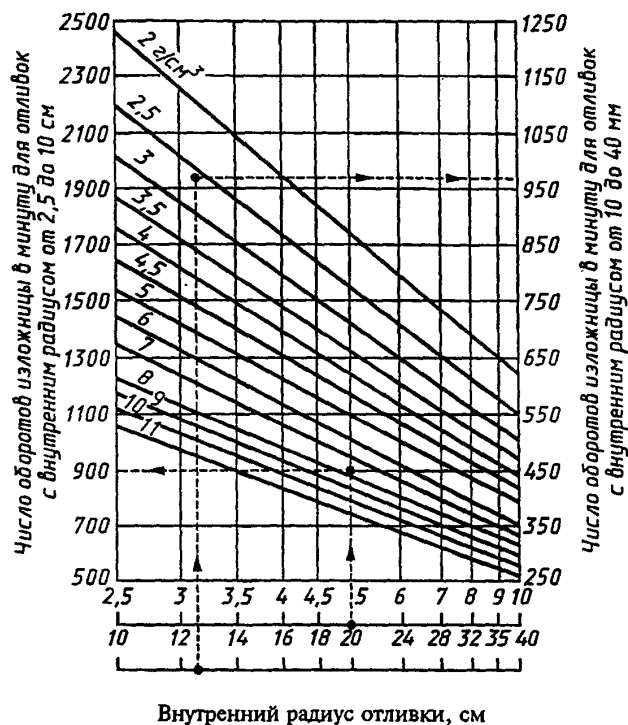
Поле допуска — по ГОСТ 16093—81.

7, 8. (Измененная редакция, Изм. № 1).

9. При установке центробежной изложницы на вал машины с вращением против часовой стрелки изложница должна изготавливаться с правой резьбой.

10. Технические требования — по ГОСТ 19316—98.

11. Номограмма для определения оптимальной скорости вращения центробежных изложниц указана в приложении.

НОМОГРАММА ДЛЯ ОПРЕДЕЛЕНИЯ ОПТИМАЛЬНОЙ СКОРОСТИ ВРАЩЕНИЯ
ЦЕНТРОБЕЖНЫХ ИЗЛОЖНИЦ**Пример 1**

Сплав — бронза марки БрА10ЖЗМц2 по ГОСТ 493—79. Внутренний радиус отливки 5 см.

Из точки 5, обозначающей внутренний радиус отливки, проводится вертикаль до пересечения с прямой, обозначающей плотность данного сплава 7,5 г/см³.

Из полученной точки проводится горизонталь влево, где находится 900 об/мин.

Пример 2

Сплав алюминиевый марки АЛ2 по ГОСТ 1583—93. Внутренний радиус отливки 12,6 см.

Из точки 12,6, обозначающей внутренний радиус отливки, проводится вертикаль до пересечения с прямой, обозначающей плотность данного сплава 2,65 г/см³.

Из полученной точки проводится горизонталь вправо, где находится 970 об/мин.

ПРИЛОЖЕНИЕ. (Измененная редакция, Изм. № 1).

Редактор *М.И. Максимова*
Технический редактор *В.Н. Прусакова*
Корректор *М.В. Бучная*
Компьютерная верстка *С.В. Рябовой*

Изд. лиц. № 02354 от 14.07.2000. Сдано в набор 20.06.2000. Подписано в печать 20.09.2000. Усл.печ.л. 1,40. Уч.-издл. 1,0.
Тираж 102 экз. С 5868. Зак. 815.

ИПК Издательство стандартов, 107076, Москва, Колодезный пер., 14.
Набрано в Издательстве на ПЭВМ
Филиал ИПК Издательство стандартов — тип. "Московский печатник", 103062, Москва, Лялин пер., 6.
Плр № 080102