

ГОСТ 19173—80

МЕЖГОСУДАРСТВЕННЫЙ СТАНДАРТ

---

**ПОЛУПРИЦЕП-КОНТЕЙНЕРОВОЗ  
ГРУЗОПОДЪЕМНОСТЬЮ 20, 320 Т**

**ПАРАМЕТРЫ И РАЗМЕРЫ.  
ОБЩИЕ ТЕХНИЧЕСКИЕ ТРЕБОВАНИЯ**

Издание официальное

БЗ 4—2004

ИПК ИЗДАТЕЛЬСТВО СТАНДАРТОВ  
Москва

---

**М Е Ж Г О С У Д А Р С Т В Е Н Н Ы Й     С Т А Н Д А Р Т**


---

**ПОЛУПРИЦЕП-КОНТЕЙНЕРОВОЗ  
ГРУЗОПОДЪЕМНОСТЬЮ 20, 320 т**
**Параметры и размеры. Общие технические требования**
**ГОСТ  
19173—80**

 Container-carrier semitrailer, 20, 320 tn load capacity.  
 Parameters and dimensions. General technical requirements

 МКС 43.080.10  
 ОКП 45 2610

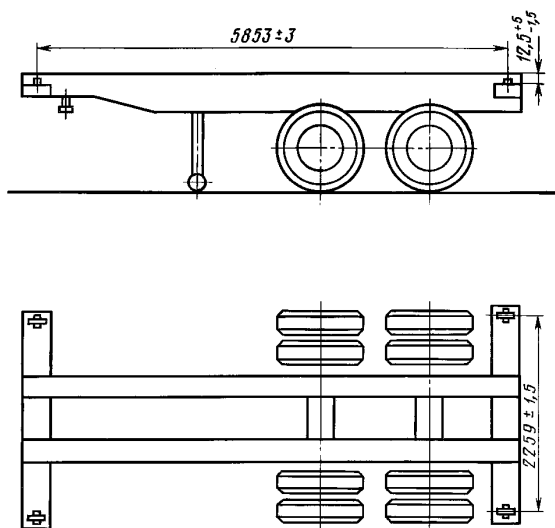
 Дата введения **01.01.82**

Настоящий стандарт распространяется на полуприцепы-контейнеровозы грузоподъемностью 20, 320 т, предназначенные для перевозки контейнеров типов ИСС, IC по ГОСТ 18477 массой брутто 20, 320 т.

**1. ОСНОВНЫЕ ПАРАМЕТРЫ И РАЗМЕРЫ**

1.1. Основные размеры полуприцепа-контейнеровоза должны соответствовать указанным на чертеже, а основные параметры должны быть следующими:

Грузоподъемность, т . . . . .	20, 320
Собственная масса, кг, не более . . . . .	3800
Высота полуприцепа-контейнеровоза с порожним контейнером, мм, не более . . . . .	4000
Погрузочная высота, мм, не более . . . . .	1400



Примечание. Чертеж не определяет конструкцию полуприцепа-контейнеровоза  
 (Измененная редакция, Изм. № 1)

## 2. ТЕХНИЧЕСКИЕ ТРЕБОВАНИЯ

2.1. Полуприцеп-контейнеровоз должен быть изготовлен в соответствии с требованиями настоящего стандарта и ГОСТ 3163 по технической документации, утвержденной в установленном порядке.

2.2. Весовые параметры и габарит полуприцепа-контейнеровоза — по технической документации, утвержденной в установленном порядке.

2.3. Полуприцеп-контейнеровоз должен быть изготовлен с прямой несущей рамой, имеющей поперечины с опорами на их концах под фитинги контейнера, и с устройствами для фиксации и крепления контейнера.

**Примечание.** Полуприцеп-контейнеровоз по требованию заказчика может быть дооборудован устройствами для фиксации и крепления двух контейнеров типа ID массой брутто 10, 160 т.

Устройства для фиксации контейнеров должны обеспечивать быстрое крепление их к раме полуприцепа.

2.5. Полуприцеп-контейнеровоз должен иметь специальные опорные поверхности, на которые контейнер (помимо фитингов) должен опираться соответствующими опорными площадками на его днище в соответствии с требованиями «Регистра СССР», 1976 (правила по изготовлению контейнеров), п. 2.3.

2.6. Опорные поверхности должны выступать над плоскостью опор под угловые фитинги на  $12,5^{+5}_{-1,5}$  мм.

2.7. Конструкция полуприцепа-контейнеровоза должна обеспечивать возможность выполнения грузовых операций по установке и снятию контейнеров при помощи различных грузоподъемных машин, оснащенных механическими или ручными захватами. Полуприцеп-контейнеровоз должен быть приспособлен для загрузки и выгрузки груза из контейнера вручную или вилочными погрузчиками полной массой до 3,5 т путем заезда их во внутрь контейнера с грузовых рам, специальных эстакад или передвижных площадок с перекидными трапами.

**(Измененная редакция, Изм. № 1).**

2.8. Разница расстояний между центрами диагонально противоположных устройств для фиксации контейнера должна быть не более 13 мм.

2.9. Над колесами полуприцепа-контейнеровоза должны быть выполнены крылья для защиты контейнеров от загрязнения во время движения автопоезда.

2.10. Полуприцепы-контейнеровозы, предназначенные для эксплуатации в районах с холодным климатом (исполнение ХЛ по ГОСТ 15150), должны соответствовать требованиям НТД.

**(Введен дополнительно, Изм. № 1).**

## 3. ТРЕБОВАНИЯ БЕЗОПАСНОСТИ

3.1. Полуприцеп-контейнеровоз должен быть оборудован расположенным сзади буфером безопасности, предотвращающим попадание легковых автомобилей под шасси. Допускается не оборудовать полуприцеп-контейнеровоз буфером безопасности, если части их рамы, кузова, шин и другие части выполняют функции буфера безопасности.

3.2. Полуприцепы-контейнеровозы, производство которых начато с 1 января 1978 г., должны иметь не менее одного противоткатного упора (башмака).

3.1, 3.2. **(Измененная редакция, Изм. № 1).**

3.3. Полуприцеп-контейнеровоз должен иметь запасное колесо и устройство для его крепления, расположенное с правой стороны полуприцепа.

3.4. Усилие, необходимое для подъема запасного колеса, не должно превышать 196 Н (20 кгс).

## ИНФОРМАЦИОННЫЕ ДАННЫЕ

### 1. РАЗРАБОТАН И ВНЕСЕН Министерством автомобильного транспорта РСФСР

#### РАЗРАБОТЧИКИ

К.Т. Богунов (руководитель темы), Г.Ф. Васильева

### 2. УТВЕРЖДЕН И ВВЕДЕН В ДЕЙСТВИЕ Постановлением Государственного комитета СССР по стандартам от 10.04.80 № 1626

### 3. ВЗАМЕН ГОСТ 19173—73

### 4. Стандарт соответствует международному стандарту ИСО 1496-1—78 в части размещения опорных поверхностей на полуприцепе-контейнеровозе

### 5. ССЫЛОЧНЫЕ НОРМАТИВНО-ТЕХНИЧЕСКИЕ ДОКУМЕНТЫ

Обозначение НТД, на который дана ссылка	Номер раздела, пункта
ГОСТ 3163—76	2.1
ГОСТ 15150—69	2.10
ГОСТ 18477—79	Вводная часть

### 6. Ограничение срока действия снято Постановлением Госстандарта от 27.08.92 № 1044

### 7. ИЗДАНИЕ (сентябрь 2004 г.) с Изменением № 1, утвержденным в июне 1987 г. (ИУС 10—87)

Редактор *В.Н. Копысов*  
Технический редактор *О.Н. Власова*  
Корректор *Е.Д. Дульнева*  
Компьютерная верстка *С.В. Рябовой*

Изд. лиц. № 02354 от 14.07.2000. Сдано в набор 18.10.2004. Подписано в печать 05.11.2004. Усл.печ.л. 0,47. Уч.-изд.л. 0,35.  
Тираж 70 экз. С 4405. Зак. 1001.

ИПК Издательство стандартов, 107076 Москва, Колодезный пер., 14.  
<http://www.standards.ru> e-mail: [info@standards.ru](mailto:info@standards.ru)

Набрано в Издательстве на ПЭВМ  
Отпечатано в филиале ИПК Издательство стандартов — тип. "Московский печатник", 105062 Москва, Лялин пер., 6.  
Плр № 080102