

ГОСТ 19090—93
(ИСО 5969—79)

МЕЖГОСУДАРСТВЕННЫЙ СТАНДАРТ

МЕТЧИКИ ДЛЯ ТРУБНОЙ ЦИЛИНДРИЧЕСКОЙ РЕЗЬБЫ

ДОПУСКИ

Издание официальное

ВЗ 1—95

Межгосударственный Совет
по стандартизации, метрологии и сертификации
М и н с к

Предисловие

1 РАЗРАБОТАН Госстандартом России

ВНЕСЕН Техническим секретариатом Межгосударственного Совета по стандартизации, метрологии и сертификации

2 ПРИНЯТ Межгосударственным Советом по стандартизации, метрологии и сертификации 21 октября 1993 г.

За принятие проголосовали:

Наименование государства	Наименование национального органа по стандартизации
Республика Беларусь	Белстандарт
Республика Кыргызстан	Кыргызстандарт
Республика Молдова	Молдовастандарт
Российская Федерация	Госстандарт России
Республика Таджикистан	Таджикстандарт
Туркменистан	Туркменглавгосинспекция

3 Постановлением Комитета Российской Федерации по стандартизации, метрологии и сертификации от 02.06.94 № 160 межгосударственный стандарт ГОСТ 19090—93 введен в действие непосредственно в качестве государственного стандарта Российской Федерации с 01.01.95

4 ВЗАМЕН ГОСТ 19090—73

© ИПК Издательство стандартов, 1995

Настоящий стандарт не может быть полностью или частично воспроизведен, тиражирован и распространен на территории Российской Федерации в качестве официального издания без разрешения Госстандарта России

**МЕТЧИКИ ДЛЯ ТРУБНОЙ
ЦИЛИНДРИЧЕСКОЙ РЕЗЬБЫ**

Допуски

**ГОСТ 19090—93
(ИСО 5969—79)**Taps for pipe cylindrical thread.
Tolerances

ОКП 39 1300

Дата введения **01.01.95**

Настоящий стандарт распространяется на метчики для трубной цилиндрической резьбы по ГОСТ 6357, а также — на метчики для внутренней цилиндрической резьбы по ГОСТ 6357, предназначенной для соединения с конической резьбой по ГОСТ 6211.

Требования настоящего стандарта являются обязательными, кроме пп. 7.3, 8, 12, 13.

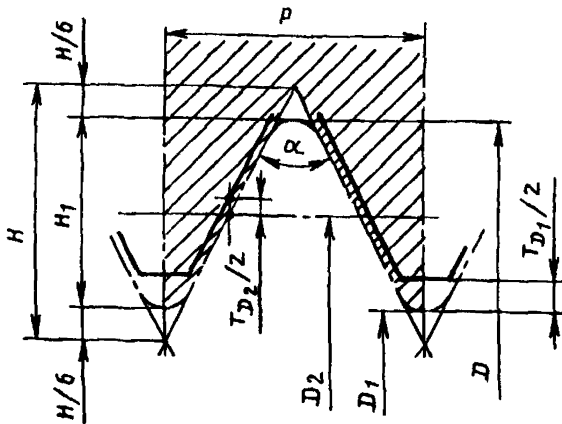
1. Обозначение резьбы — по ГОСТ 6357 и ГОСТ 6211:

G — трубная внутренняя цилиндрическая резьба, предназначенная для соединения с наружной цилиндрической резьбой по ГОСТ 6357;

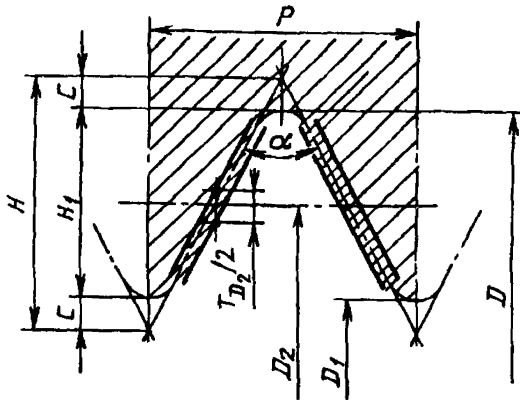
Rp — трубная внутренняя цилиндрическая резьба, предназначенная для соединения с наружной конической резьбой по ГОСТ 6211.

2. Профиль резьбы гаек и обозначение размеров должны соответствовать указанным на черт. 1.

Для резьбы серии G



Для резьбы серии Rp



D — наружный диаметр; D_1 — внутренний диаметр; D_2 — средний диаметр; P — шаг резьбы; α — угол профиля резьбы; H — высота исходного треугольника; T_{D_1} — допуск на внутренний диаметр;

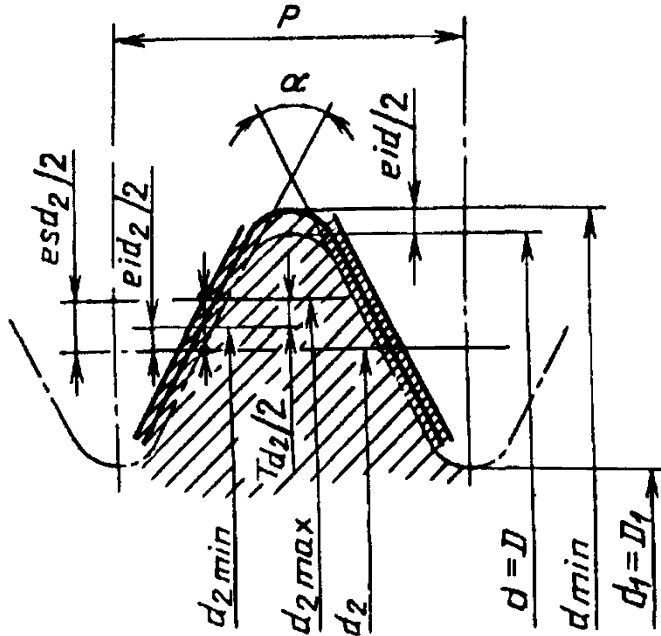
T_{D_2} — допуск на средний диаметр; H_1 — рабочая высота профиля;

$C, \frac{H}{6}$ — срез вершин и впадин резьбы.

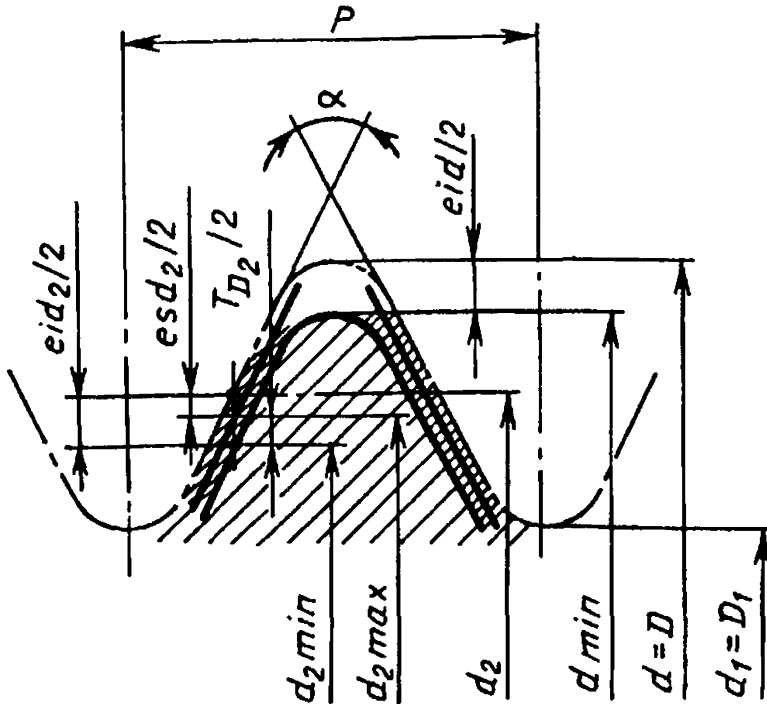
Черт. 1

3. Профиль резьбы и обозначение размеров метчика должны соответствовать указанным на черт. 2.

Для резьбы серии G



Для резьбы серии Rp



$d=D$ — номинальный наружный диаметр метчика; d_{min} — допустимый минимальный наружный диаметр метчика; eid — нижнее отклонение наружного диаметра метчика; $d_1=D_1$ — номинальный внутренний диаметр метчика; $d_2=D_2$ — номинальный средний диаметр метчика; d_{2min} — минимальный средний диаметр; d_{2max} — максимальный средний диаметр; esd_2 — верхнее отклонение среднего диаметра; eid_2 — нижнее отклонение среднего диаметра; T_{D_2} — допуск на средний диаметр

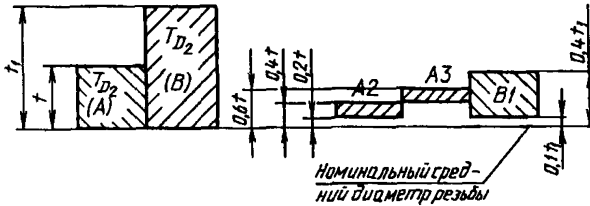
Черт. 2

4. Метчики должны изготавливаться классов точности A1, A2, A3 и B1.

5. Предельные отклонения диаметров резьбы метчиков определяются посредством единицы допуска t , величина которой равна допуску среднего диаметра гайки T_{D_2} , который установлен ГОСТ 6357 и ГОСТ 6211.

6. Схемы расположения полей допусков среднего диаметра резьбы метчика и гайки приведены на черт. 3 и 4.

6.1. Для резьбы серии G



Черт. 3

Допуск на средний диаметр гайки t — положительный односторонний с нулевым нижним отклонением.

Минимальное и максимальное значения среднего диаметра метчика больше минимально допустимого значения среднего диаметра гайки на величину, составляющую:

для класса точности A2

$$eid_2 = + 0,2t$$

$$esd_2 = + 0,4t$$

для класса точности A3

$$eid_2 = + 0,4t$$

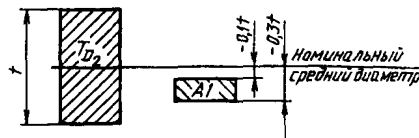
$$esd_2 = + 0,6t$$

для класса точности B1

$$eid_2 = + 0,1t$$

$$esd_2 = + 0,4t$$

6.2. Для резьбы серии R_p



Черт. 4

Допуск на средний диаметр гайки t — двусторонний с симметричным расположением.

Минимальное и максимальное значения среднего диаметра метчика больше минимально допустимого значения среднего диаметра гайки на величину, составляющую для метчика класса точности А1

$$\begin{aligned} e_{id2} &= -0,3t \\ e_{sd2} &= -0,1t \end{aligned}$$

7. Предельные отклонения наружного диаметра метчика

Минимальное значение наружного диаметра метчика больше допустимого минимального значения наружного диаметра гайки на величину, равную определенной части допуска t на гайку.

Верхнее отклонение наружного диаметра метчика не регламентируется

7.1. Для резьбы серии G

Допуск на наружный диаметр гайки t — положительный односторонний с нулевым нижним отклонением

Нижнее отклонение наружного диаметра метчиков классов точности А2, А3 и В1 больше на $0,3 t$ минимального диаметра гайки

$$e_{id} = + 0,3t$$

7.2. Для резьбы серии R_p

Допуск на наружный диаметр гайки t — двусторонний с симметричным расположением

Нижнее отклонение наружного диаметра метчиков класса точности А1 больше на $0,2 t$ минимального диаметра гайки

$$e_{id} = -0,3t$$

7.3. Пример расчета резьбовой части метчика приведен в приложении 1

8. Предельные отклонения наружного диаметра метчика, определяемого в зависимости от предельного отклонения среза $\frac{H}{6}$ и С вершины и впадины резьбы, установленных ГОСТ 6357 и ГОСТ 6211, приведены в приложении 2.

9. Значения предельных отклонений диаметров метчика должны соответствовать:

для класса точности А1 — указанным в табл. 1,

для классов точности А2, А3, В1 — указанным в табл. 2.

Р а з м е р ы в м м

Обозначение размера резьбы	Число шагов на длине 25,4 мм	Шаг P	Наружный диаметр резьбы метчика A1			Средний диаметр резьбы метчика A1				
			$d = D$	$eid = -0,3t$	d_{min}	d_2	$eid_2 = -0,3t$	d_{2min}	$esd_2 = -0,1t$	d_{2max}
$1/16$	28	0,907	7,723	-0,043	7,680	7,142	-0,043	7,099	-0,014	7,128
$1/8$			9,728		9,685	9,147		9,104		9,133
$1/4$	19	1,337	13,157	-0,063	13,094	12,301	-0,063	12,238	-0,021	12,280
$3/8$			16,662		16,599	15,806		15,743		15,785
$1/2$	14	1,814	20,955	-0,086	20,869	19,793	-0,086	19,707	-0,029	19,764
$3/4$			26,441		26,355	25,279		25,193		25,250
1	11	2,309	33,249	-0,109	33,140	31,770	-0,109	31,661	-0,037	31,733
$1\ 1/4$			41,910		41,801	40,431		40,322		40,394
$1\ 1/2$			47,803		47,694	46,324		46,215		46,287
2			59,614		59,505	58,135		58,026		58,098
$2\ 1/2$			75,184	75,054	73,705	73,575	73,662			
3			87,884	87,754	86,405	86,275	86,362			
$3\ 1/2$			100,330	100,200	98,851	98,894	98,938			
4			113,030	112,900	111,551	111,421	111,508			
5			138,430	138,300	136,951	136,821	136,908			
6			163,830	163,700	162,351	162,221	162,308			

Обозначение размера резьбы	Число шагов на длине 25,4 мм	Шаг резьбы P	Наружный диаметр резьбы метчика А2, А3, В1			Номинальный диаметр $d_2=D_2$	Средний		
			$d=D$	eid =+0,3 t	d_{min}		класса точности А2		
							eid_2 =+0,2 t	d_{2min}	esd_2 =+0,4 t
$1/16$	28	0,907	7,723	+0,032	7,755	7,142	+0,021	7,163	+0,043
$1/8$			9,728		9,760			9,147	
$1/4$	19	1,337	13,157	+0,037	13,194	12,301	+0,025	12,326	+0,050
$3/8$			16,662		16,699			15,806	
$1/2$	14	1,814	20,955	+0,043	20,998	19,793	+0,028	19,821	+0,057
$5/8$			22,911		22,954			21,749	
$3/4$			26,441		26,484			25,279	
$7/8$			30,201		30,244			29,039	
1	11	2,309	33,249	+0,054	33,303	31,770	+0,036	31,806	+0,072
$1\ 1/8$			37,897		37,951			36,418	
$1\ 1/4$			41,910		41,964			40,431	
$1\ 3/8$			44,323		44,377			42,844	
$1\ 1/2$			47,803		47,857			46,324	
$1\ 3/4$			53,746		53,800			52,267	
2			59,614	59,668	58,135				
$2\ 1/4$			65,710	65,775	64,231	+0,043	64,274	+0,087	
$2\ 1/2$			75,184	75,249	73,705				
$2\ 3/4$			81,534	81,599	80,055				
3	87,884	87,949	86,405						
$3\ 1/4$	93,980	94,045	92,501	+0,065	92,544	+0,087			
$3\ 1/2$	100,330	100,395	98,851						
$3\ 3/4$	106,680	106,735	105,201						
4	113,030	113,095	111,551						
$4\ 1/2$	125,730	125,795	124,251						
5	138,430	138,495	136,951						
$5\ 1/2$	151,130	151,195	149,651	+0,043	149,694	+0,087			
6	163,830	163,895	162,351		162,394				

Т а б л и ц а 2

в мм

диаметр резьбы метчика

		класса точности А3				класса точности В1			
$d_{2\max}$	eid_2 $-+0,4 t$	$d_{2\min}$	esd_2 $-+0,6 t$	$d_{2\max}$	eid_2 $-+0,1 t_1$	$d_{2\min}$	esd_2 $-+0,4 t_1$	$d_{2\max}$	
7,185	+0,043	7,185	+0,064	7,206	+0,021	7,163	+0,086	7,228	
9,190		9,190		9,211		9,168		9,233	
12,351	+0,050	12,351	+0,075	12,376	+0,025	12,326	+0,100	12,401	
15,856		15,856		15,881		15,831		15,906	
19,850	+0,057	19,850	+0,085	19,878	+0,028	19,821	+0,114	19,907	
21,806		21,806		21,834		21,777		21,863	
25,336		25,336		25,364		25,307		25,393	
29,096		29,096		29,124		29,067		29,153	
31,842	+0,072	31,842	+0,108	31,878	+0,036	31,806	+0,144	31,914	
36,490		36,490		36,526		36,454		36,562	
40,503		40,503		40,539		40,467		40,575	
42,916		42,916		42,952		42,880		42,988	
46,395		46,395		46,432		46,360		46,468	
52,339		52,339		52,375		52,303		52,411	
58,207		58,207		58,243		58,171		58,279	
64,318	+0,087	64,318	+0,260	64,491	+0,043	64,274	+0,174	64,405	
73,792		73,792		73,965		73,748		73,879	
80,142		80,142		80,315		80,098		80,229	
86,492		86,492		86,665		86,448		86,579	
92,588		92,588		92,761		92,544		92,675	
98,938		98,938		99,111		98,894		99,025	
105,288		105,288		105,461		105,244		105,375	
111,638		111,638		111,810		111,594		111,725	
124,338		124,338		124,511		124,294		124,425	
137,038		137,038		137,211		136,994		137,125	
149,738		149,738		149,911		149,694		149,825	
162,438		162,438		162,611		162,394		162,525	

10. Предельные отклонения на половину угла профиля резьбы метчика $\frac{\alpha}{2}$ принимаются равными $\pm 30'$ для всех размеров метчиков классов точности А1, А2 и А3;

для метчиков класса точности В1 предельные отклонения на $\frac{\alpha}{2}$ должны соответствовать указанным для размера резьбы:

От $\frac{1}{16}$ до $\frac{1}{8} \pm 40'$

Св. $\frac{1}{8}$ до $\frac{3}{8} \pm 35'$

Св. $\frac{3}{8}$ до 6 $\pm 30'$

11. Предельные отклонения шага резьбы метчиков должны соответствовать указанным в табл. 3.

Т а б л и ц а 3

мм

Шаг резьбы <i>P</i>	Длина измерения в количестве шагов	Предельные отклонения шага резьбы, мкм, для метчиков классов точности	
		А1, А2, А3	В1
0,907	9	±8	±35
1,337	7		±10
1,814			
2,309			

12. Рекомендации по назначению метчиков указаны в приложении 3.

Т а б л и ц а 4

ПРИМЕР РАСЧЕТА РАЗМЕРОВ РЕЗЬБОВОЙ ЧАСТИ МЕТЧИКА

Обозначение метчика	
Характеристика метчика	Номинальный наружный диаметр $d=D=20,955$ мм Шаг резьбы $P=1,814$ мм Длина резьбовой части 26 мм
Минимальный наружный диаметр	$d_{\min}=d+eid-d=0,3 t$ $d=20,955$ мм $eid=0,3 t=0,043$ мм $d_{\min}=20,955+0,043=20,998$ мм
а) для класса точности А2 с резьбой G 1/2	
б) для класса точности А1 с резьбой Rp 1/2	$d_{\min}=d-eid-d=0,3t$ $d=20,955$ мм $eid=0,3t=0,086$ мм $d_{\min}=20,955-0,086=20,869$ мм
Номинальный средний диаметр	$d_2=D_2=19,793$ мм
Минимальный средний диаметр	$d_{2\min}=d_2+eid_2=d_2+0,2t$ $d_2=19,793$ мм $eid_2=0,2t=0,028$ мм $d_{2\min}=19,793+0,028=19,821$ мм
а) для класса точности А2 с резьбой G 1/2	
б) для класса точности А1 с резьбой Rp 1/2	$d_{2\min}=d_2-esd_2=d_2-0,3t$ $d_2=19,793$ мм $eid_2=0,3t=0,086$ мм $d_{2\min}=19,793-0,086=19,707$ мм
Максимальный средний диаметр	$d_{2\max}=d_2+esd_2=d_2+0,4t$ $d_2=19,793$ мм $esd_2=0,4t=0,057$ мм $d_{2\max}=19,793+0,057=19,850$ мм
а) для класса точности А2 с резьбой G 1/2	
б) для класса точности А1 с резьбой Rp 1/2	$d_{2\max}=d_2-esd_2=d_2-0,1t$ $d_2=19,793$ мм $esd_2=0,1t=0,029$ мм $d_{2\max}=19,793-0,029=19,764$ мм
Внутренний диаметр	Не устанавливается (см. п. 7)
Предельное отклонение половины угла профиля ($\frac{\alpha}{2}$)	$\pm 30'$
Предельное отклонение шага	Для шага 1,814 мм — ± 10 мкм

ПРЕДЕЛЬНЫЕ ОТКЛОНЕНИЯ СРЕЗА ВЕРШИНЫ И ВПАДИНЫ
РЕЗЬБЫ

Размеры в мм

Обозначение размера резьбы	Число шагов на длине 25,4 мм	Шаг P	Срез вершины и впадины резьбы		
			Номин.	Вершины	Впадины
От $\frac{1}{16}$ до $\frac{1}{8}$	28	0,907	0,145	а) предельные отклонения S (A1)	
Св. $\frac{1}{8}$ до $\frac{3}{8}$	19	1,337	0,214	+0,015 —0,025	0 +0,050
Св. $\frac{3}{8}$ до $\frac{7}{8}$	14	1,814	0,290	б) предельные отклонения $\frac{H}{6}$ (A2, A3, B1)	
Св. $\frac{7}{8}$ до 6	11	2,309	0,369	—0,010 —0,050	+0,025 +0,075

РЕКОМЕНДАЦИИ ПО НАЗНАЧЕНИЮ МЕТЧИКОВ

Класс точности метчика	Класс точности нарезаемой резьбы
A1	Для нарезания внутренней цилиндрической резьбы с допусками по ГОСТ 6211, предназначенной для соединения с трубной конической резьбой R_p
A2 и A3	Класс А по ГОСТ 6357 (для резьбы G)
B1	Класс В по ГОСТ 6357 (для резьбы G)

ИНФОРМАЦИОННЫЕ ДАННЫЕ**ССЫЛОЧНЫЕ НОРМАТИВНО-ТЕХНИЧЕСКИЕ ДОКУМЕНТЫ**

Обозначение НТД, на который дана ссылка	Номер пункта
ГОСТ 6211—81, ГОСТ 6357—81	Вводная часть, 1, 5, 8, приложение 3

Редактор *А.Л. Владимиров*
Технический редактор *О.Н. Власова*
Корректор *А.С. Черноусова*
Компьютерная верстка *С.В. Рябова*

Сдано в набор 07.06.95. Подписано в печать 18.07.95. Усл.печ.л. 1,0. Усл.кр.-отт.
1,0. Уч.изд.л. 0,67. Тираж 689 экз. С. 2633. Зак. 1639.

ИПК Издательство стандартов
107076, Москва, Колодезный пер., 14.
Набрано в Издательстве на ПЭВМ.
Калужская типография стандартов, ул. Московская, 256.

ПЛР № 040138