

ПЛАСТИНЫ ОПОРНЫЕ СМЕННЫЕ  
МНОГОГРАННЫЕ ТВЕРДОСПЛАВНЫЕ  
ПЯТИГРАННОЙ ФОРМЫ

ГОСТ  
19080—80

Конструкция и размеры

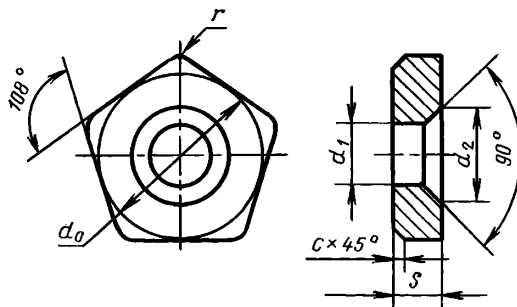
Pentagon throw-away (indexable) carbide shims.  
Design and dimensions

МКС 77.160  
ОКП 19 6000

Дата введения 01.01.82

Требования настоящего стандарта являются обязательными.  
(Введен дополнительно, Изм. № 1).

1. Конструкция и размеры пластин должны соответствовать указанным на чертеже и в таблице.



Размеры, мм

| Обозначение пластин |                   |               | Длина режущей кромки $l$ | $d_0$ | $s$  | $r$ | $d_1$ | $d_2$ | $c$   | Масса, г $\approx$ |
|---------------------|-------------------|---------------|--------------------------|-------|------|-----|-------|-------|-------|--------------------|
| цифровое            | буквенно-цифровое | Применяемость |                          |       |      |     |       |       |       |                    |
| 751-0603            | OPN-0603          |               | 6,9                      | 9,3   | 3,18 | 1,2 | 3,81  | 6,5   | 0,5   | 2,81               |
| 751-0903            | OPN-0903          |               | 9,2                      | 12,5  |      |     | 5,16  | 8,5   |       | 5,10               |
| 751-1104            | OPN-1104          |               | 11,5                     | 15,6  | 4,76 | 1,6 | 6,35  | 10,5  | 0,8   | 12,00              |
| 751-1304            | OPN-1304          |               | 13,8                     | 18,8  |      |     | 7,93  | 12,5  |       | 17,20              |
| 751-1306            | OPN-1306          |               |                          | 18,8  | 6,35 | 2,0 | 7,93  | 12,5  | 23,10 |                    |
| 751-1604            | OPN-1604          |               | 16,1                     | 22,0  | 4,76 |     |       |       | 1,2   | 25,10              |

(Измененная редакция, Изм. № 1).

Пример условного обозначения при заказе опорной пластины из твердого сплава марки ВК15, толщиной  $s = 3,18$  мм, для режущей пластины длиной  $l = 6,9$  мм:

19 6527 0434 0603

2. Система обозначений пластин — по ГОСТ 19042.

3. Технические требования — по ГОСТ 19086.

**С. 2 ГОСТ 19080—80**

**ИНФОРМАЦИОННЫЕ ДАННЫЕ**

**1. РАЗРАБОТАН И ВНЕСЕН Министерством цветной металлургии СССР**

**2. УТВЕРЖДЕН И ВВЕДЕН В ДЕЙСТВИЕ Постановлением Государственного комитета СССР по стандартам от 19.06.80 № 2905**

**3. ВЗАМЕН ГОСТ 19080—73**

**4. ССЫЛОЧНЫЕ НОРМАТИВНО-ТЕХНИЧЕСКИЕ ДОКУМЕНТЫ**

| Обозначение НТД, на который дана ссылка | Номер пункта |
|---|--------------|
| ГОСТ 19042—80                           | 2            |
| ГОСТ 19086—80                           | 3            |

**5. Ограничение срока действия снято Постановлением Госстандарта СССР от 29.12.90 № 3623**

**6. ИЗДАНИЕ с Изменением № 1, утвержденным в декабре 1990 г. (ИУС 4—91)**