

**ДЕРЖАВКИ РАСТОЧНЫЕ
ДЛЯ КОСОГО КРЕПЛЕНИЯ
ПРИЗМАТИЧЕСКОГО РЕЗЦА СТЕРЖНЕМ
К ТОКАРНО-РЕВОЛЬВЕРНЫМ СТАНКАМ**

**ГОСТ
19020-73***

Конструкция и размеры

Boring holders for an angled fastening of a prismatic cutting tool with a screw and rod for turret-lathes
Design and dimensions

Взамен
МН 1031-60

Утвержден постановлением Государственного комитета стандартов Совета Министров СССР от 26 июля 1973 г. № 1827. Срок действия установлен

с 01.07. 1974 г.

Проверен в 1979 г. Срок действия продлен

до 01.01. 1991 г.

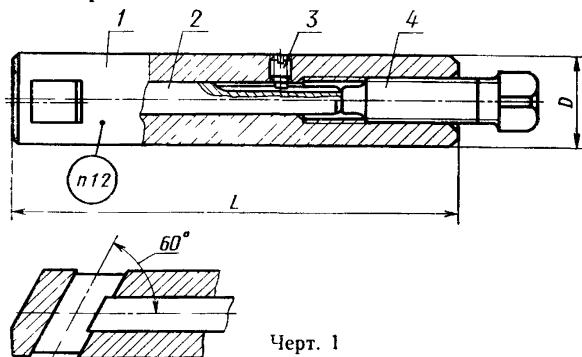
Несоблюдение стандарта преследуется по закону

Настоящий стандарт распространяется на расточные державки, применяемые в револьверных головках с горизонтальной осью вращения токарно-револьверных станков.

Стандарт соответствует рекомендации СЭВ по стандартизации РС 2305-69 и РС 2308-69.

1. КОНСТРУКЦИЯ И РАЗМЕРЫ ДЕРЖАВОК

1.1. Конструкция и размеры державок должны соответствовать указанным на черт. 1 и в табл. 1.



Черт. 1

Таблица 1

Размеры в мм

Обозначение державки	Применяемость	D	L	Сечение резьбы	Масса, кг \approx	Поз. 1. Корпус	Поз. 2. Стержень	Поз. 3. Винт	Поз. 4. Винт ГОСТ 1482—75
						Обозначение детали			
6500-1001		15*	100	8×8	0,130	6500-1001/001	6500-1001/002	6500-1001/003	М8×30.66.05
6500-1002			125		0,160	6500-1002/001	6500-1002/002		
6500-1051		16	100	8×8	0,140	6500-1051/001	6500-1001/002		
6500-1052			125		0,190	6500-1052/001	6500-1002/002		
6500-1003		20	100	10×10	0,220	6500-1003/001	6500-1003/002	М5×8.66 05	М10×35.66 05
6500-1004			125		0,290	6500-1004/001	6500-1004/002		
6500-1005			160		0,360	6500-1005/001	6500-1005/002		
6500-1006		30*	125	10×10	0,670	6500-1006/001	6500-1006/002	М5×10 66 05	ГОСТ 1478—75
6500-1007			160		0,870	6500-1007/001	6500-1007/002		
6500-1008			200		1,100	6500-1008/001	6500-1008/002		
6500-1053		32	125	12×12	0,780	6500-1053/001	6500-1006/002	М5×12.66.05	М16×45.66.05
6500-1054			160		0,990	6500-1054/001	6500-1007/002		
6500-1055			200		1,240	6500-1055/001	6500-1008/002		
6500-1009		38*	125	16×16	1,160	6500-1009/001	6500-1009/002	М5×14.66.05	
6500-1010			160		1,360	6500-1010/001	6500-1010/002		
6500-1011			200		1,720	6500-1011/001	6500-1011/002		

Размеры в мм

Обозначение державки	Прилегательность	D	L	Сечение реза	Масса, кг	Поз. 1	Поз. 2.	Поз. 3.	Поз. 4	
						Корпус	Стержень	Винт	Винт	
Обозначение детали										
6500-1012	40		125	16×16	1,100	6500-1012/001	6500-1009/002	M5×16 66.05	ГОСТ 1478—75	M16×45.66.05
6500-1013			160		1,520	6500-1013/001	6500-1010/002			
6500-1014			200		2,000	6500-1014/001	6500-1011/002			
6500-1056			160		2,400	6500-1056/001	6500-1056/002			
6500-1057	50		200	16×16	3,000	6500-1057/001	6500-1057/002	M5×20 66.05	ГОСТ 1478—75	M16×55.66.05
6500-1058			250		3,770	6500-1058/001	6500-1058/002			
6500-1059			320		4,830	6500-1059/001	6500-1059/002			
6500-1061			200		2,980	6500-1061/001	6500-1061/002			
6500-1062			250	20×20	3,760	6500-1062/001	6500-1062/002	M20×40.66.05	ГОСТ 1478—75	M20×55.66.05
6500-1063			320		4,840	6500-1063/001	6500-1063/002			

Для оснащения станков, выпущенных до 1 января 1972 г

Пример условного обозначения державки размерами $D=16$ мм, $L=100$ мм сечением реза 8×8 мм:

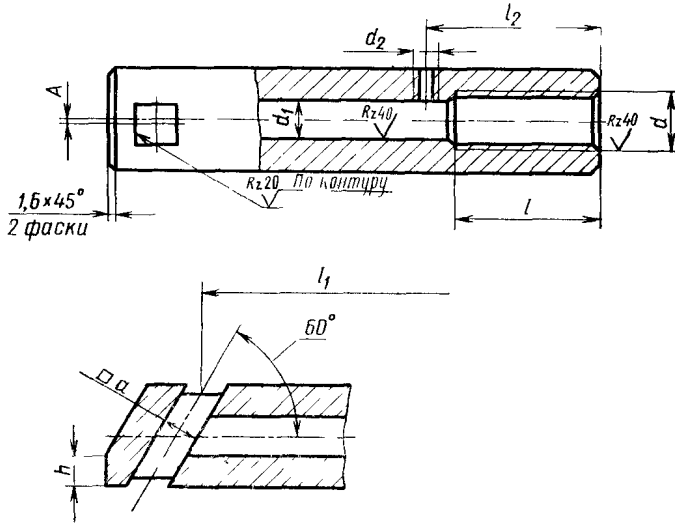
Державка 6500-1051 ГОСТ 19020—73

(Измененная редакция, Изм. № 1).

12. Маркировать: обозначение державки и товарный знак предприятия-изготовителя.

2. КОНСТРУКЦИЯ И РАЗМЕРЫ КОРПУСОВ (деталь 1)

2.1. Конструкция и размеры корпусов должны соответствовать указанным на черт. 2 и в табл. 2.



Черт. 2

Таблица 2

Размеры в мм

Обозначение корпуса	a	A	d	d_1 (пред. откл. по Н11)	d_2	l	l_1	l_2	h	Масса, кг \approx
6500-1001/001							84			0,105
6500-1002/001	8	—	M8	6	M3	30	109	35	5	0,130
6500-1051/001							83			0,120
6500-1052/001							108			0,160
6500-1003/001							80			0,180
6500-1004/001	10	1	M10	8	M5	35	105	40	7	0,240
6500-1005/001							140			0,300

Размеры в мм

Обозначение корпуса	a	A	d	d_1 (пред. откл. по Н11)	d_2	l	l_1	l_2	h	Масса, кг
6500-1006/001	12	3	M16	12	M5	45	97	50	10	0,530
6500-1007/001							132			0,700
6500-1008/001							172			0,890
6500-1053/001							96			0,630
6500-1054/001							131			0,820
6500-1055/001	16	5	M16	12	M5	40	171	14	1,040	
6500-1009/001							90		1,020	
6500-1010/001							125		1,200	
6500-1011/001							165		1,520	
6500-1012/001							89		1,040	
6500-1013/001	20	5	M20	16	M5	40	124	16	1,350	
6500-1014/001							164		1,700	
6500-1056/001							117		2,230	
6500-1057/001							157		2,800	
6500-1058/001							207		3,530	
6500-1059/001	20	5	M20	16	M5	45	277	60	4,540	
6500-1061/001							155		2,650	
6500-1062/001							205		3,330	
6500-1063/001						275			4,310	

Пример условного обозначения корпуса с размерами державки $D=16$ мм, $L=100$ мм, $a=8$ мм:

Корпус 6500-1051/001 ГОСТ 19020—73

(Измененная редакция, Изм. № 1).

2.2. Материал — сталь марки 45 по ГОСТ 1050—74.

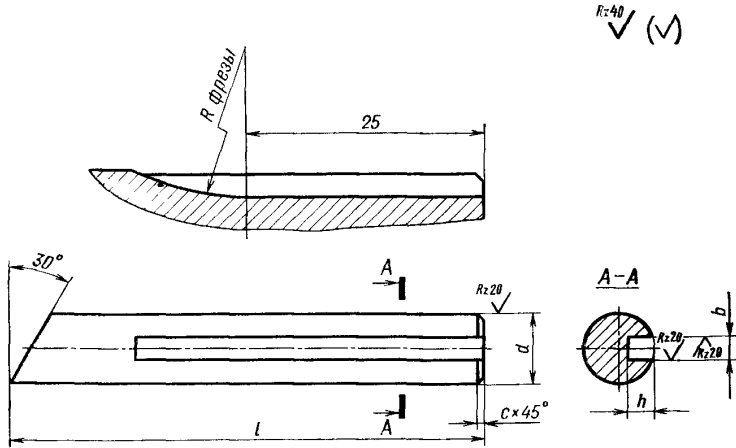
2.3. Резьба — по СТ СЭВ 182—75. Поле допуска резьбы — 7H по ГОСТ 16093—70.

2.4. Фаски под резьбу — по ГОСТ 10549—63.

2.5. Остальные технические требования — по ГОСТ 17166—71.

3. КОНСТРУКЦИЯ И РАЗМЕРЫ СТЕРЖНЕЙ [деталь 2]

3.1. Конструкция и размеры стержней должны соответствовать указанным на черт. 3 и в табл. 3.



Черт. 3

Таблица 3

Размеры в мм

Обозначение стержня	d (пред откл. по h8)	l	b	h	c	Масса, кг \approx
6500-1001/002	6	60	2,5	2,5	1,0	0,009
6500-1002/002		85				0,012
6500-1003/002	8	55	4,0	3,0	1,2	0,017
6500-1004/002		80				0,025
6500-1005/002		115				0,037
6500-1006/002	12	65	4,0	3,0	1,6	0,053
6500-1007/002		100				0,082
6500-1008/002		140				0,114
6500-1009/002		60				0,049

Обозначение стержня	d (пред. откл. по h8)	l	b	h	c	Масса, кг \approx
6500-1010/002	12	95	4,0	3,0	1,6	0,077
6500-1011/002		135				0,110
6500-1056/002		90				0,073
6500-1057/002		130				0,106
6500-1058/002		170				0,139
6500-1059/002	16	240	4,0	2,0	0,196	
6500-1061/002		125			0,188	
6500-1062/002		170			0,256	
6500-1063/002		240			0,362	

Пример условного обозначения стержня размерами $d=6$ мм, $l=60$ мм:

Стержень 6500-1001/002 ГОСТ 19020—73

(Измененная редакция, Изм. № 1).

3.2. Материал — сталь марки 45 по ГОСТ 1050—74.

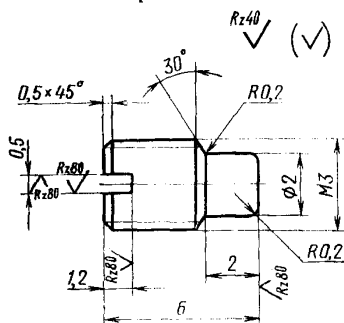
3.3. Твердость — HRC 30... 35.

3.4. Неуказанные предельные отклонения размеров: отверстий — H14, валов — h14; остальных — $\pm \frac{IT14}{2}$.

(Измененная редакция, Изм. № 1).

4. КОНСТРУКЦИЯ И РАЗМЕРЫ ВИНТА [деталь 3]

4.1. Конструкция и размеры винта должны соответствовать указанному на черт. 4.



Масса 100 шт. \approx 0,025 кг.

Черт. 4

Условное обозначение винта:

Винт 6500-1001/003 ГОСТ 19020—73

4.2. Материал — сталь марки 35 по ГОСТ 1050—74.

4.3. Твердость — НРС 30...35.

4.4. Резьба — по СТ СЭВ 182—75. Поле допуска резьбы — 8g по ГОСТ 16093—70.

4.5. Неуказанные предельные отклонения размеров: отверстий — $H14$, валов — $h14$; остальных — $\pm \frac{IT14}{2}$.

(Измененная редакция, Изм. № 1).

4.6. Покрытие — Хим. Окс. прм по ГОСТ 9.073—77.

Изменение № 2 ГОСТ 19020—73 Державки расточные для косо́го крепления призматического резца стержнем к токарно-револьверным станкам. Конструкция и размеры

Утверждено и введено в действие Постановлением Государственного комитета СССР по управлению качеством продукции и стандартам от 27.02.90 № 287

Дата введения 01.09.90

Под наименованием стандарта проставить код: ОКП 39 2851.

Пункт 1.2 изложить в новой редакции: «1.2. Маркировать: обозначение державки и обозначение стандарта».

(Продолжение см. с. 74)

(Продолжение изменения к ГОСТ 9020—73)

Пункт 2.3. Заменить обозначение: 7Н на 6Н.

Пункты 3.4, 4.5 изложить в новой редакции: «Неуказанные предельные отклонения размеров: H14, h14, $\pm \frac{t_2}{2}$ ».

Пункт 4.3. Заменить значение: 35 на 37.

Пункт 4.4. Заменить обозначение: 8g на 6g.

(ИУС № 5 1990 г.)