



ГОСУДАРСТВЕННЫЙ СТАНДАРТ  
СОЮЗА ССР

---

# ДИОДЫ ПОЛУПРОВОДНИКОВЫЕ

## МЕТОД ИЗМЕРЕНИЯ ВРЕМЕНИ ВЫКЛЮЧЕНИЯ

ГОСТ 18986.5—73

Издание официальное

БЗ 9—97

ИПК ИЗДАТЕЛЬСТВО СТАНДАРТОВ  
Москва

## ДИОДЫ ПОЛУПРОВОДНИКОВЫЕ

## Метод измерения времени выключения

ГОСТ  
18986.5—73Semiconductor diodes.  
Method for measuring transition timeДата введения 01.01.75

Настоящий стандарт распространяется на импульсные диоды и умножительные СВЧ диоды и устанавливает метод измерения времени выключения.

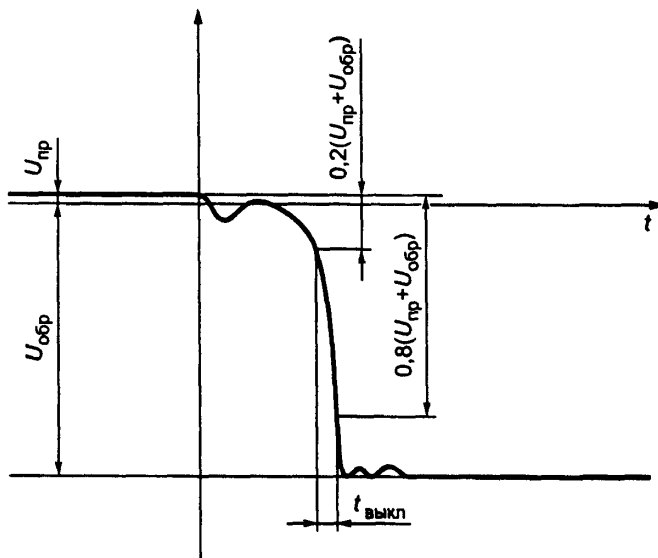
Общие требования при измерении и требования безопасности — по ГОСТ 18986.0 и ГОСТ 19656.0.

Требования разд. 4 настоящего стандарта являются обязательными, другие требования настоящего стандарта являются рекомендуемыми.

(Измененная редакция, Изм. № 1, 2).

## 1. ПРИНЦИП, УСЛОВИЯ И РЕЖИМ ИЗМЕРЕНИЙ

1.1. Измерение времени выключения  $t_{\text{выкл}}$  проводят в режиме переключения диода из открытого состояния в закрытое. Переходный процесс выключения диода регистрируют измерительным устройством. Вид осциллограммы, характеризующей процесс переключения, показан на черт. 1.



Черт. 1

Интервал времени между уровнями 0,2 и 0,8 амплитуды импульса определяет значение времени выключения диода.

(Измененная редакция, Изм. № 1).

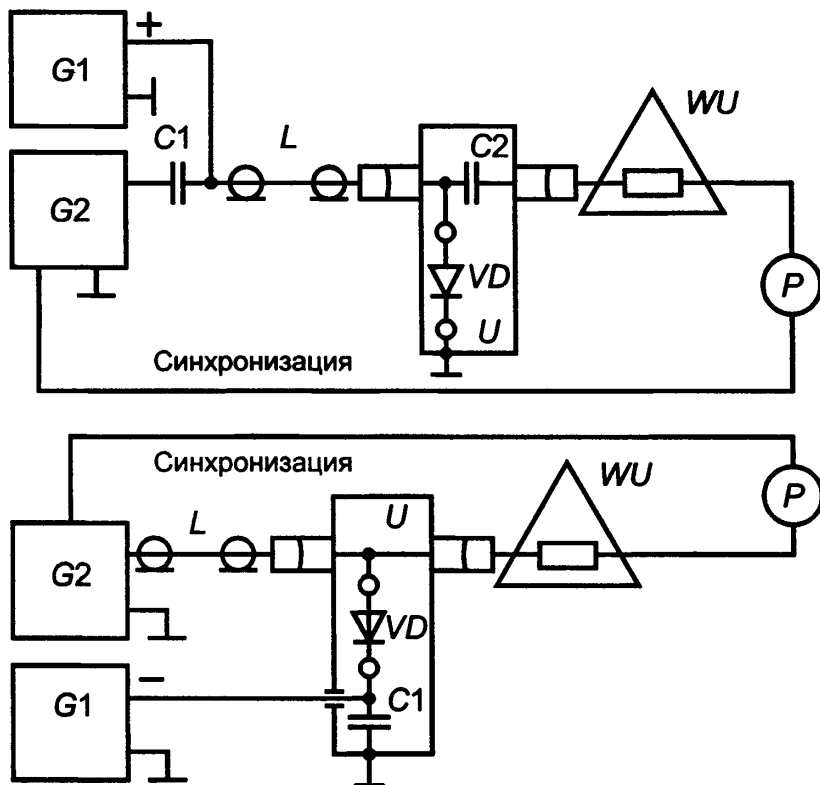
1.2. Прямой ток (постоянный или импульсный), амплитуда и длительность импульса обратного напряжения должны соответствовать значениям, установленным в стандартах или технических условиях на диоды конкретных типов.

(Измененная редакция, Изм. № 1, 2).

1.3. (Исключен, Изм. № 1).

## 2. АППАРАТУРА

2.1. Измерения следует проводить на установке, структурная электрическая схема которой должна соответствовать одной из указанных на черт. 2.



$G1$  — генератор прямого тока;  $G2$  — генератор импульса обратного напряжения;  $U$  — измерительный адаптер;  $C1$  и  $C2$  — разделительные конденсаторы;  $WU$  — аттенуатор;  $P$  — измерительное устройство;  $L$  — развязывающий коаксиальный кабель;  $VD$  — измеряемый диод

Черт. 2

(Измененная редакция, Изм. № 1).

2.2. Генератор  $G1$  должен удовлетворять следующим требованиям:  
прямой ток диода, постоянный или импульсный, должен задаваться с погрешностью в пределах  $\pm 10\%$ ;

выходное сопротивление генератора  $G1$  должно обеспечивать нестабильность поддержания тока в пределах  $\pm 2\%$  при коротком замыкании диода  $VD$ ;

неравномерность вершины импульса прямого тока не должна выходить за пределы  $\pm 5\%$ .

(Измененная редакция, Изм. № 2).

2.3. Генератор  $G2$  должен обеспечивать подачу на измерительный адаптер  $U$  импульсов обратного напряжения заданной амплитуды и длительности.

Амплитуда импульса обратного напряжения должна задаваться с погрешностью в пределах  $\pm 20\%$ .

Длительность импульса обратного напряжения должна удовлетворять условию

$$\tau_{\text{н}} \geq 1,5 t_{\text{эф}} = \frac{I_{\text{пр}} Z_{\text{в}}}{U_{\text{обр}}},$$

где  $t_{\text{эф}}$  — эффективное время жизни неравновесных носителей заряда, указанное в стандартах или технических условиях на диоды конкретных типов;

$Z_{\text{в}} = 50$  Ом — волновое сопротивление измерительного тракта, включающего в себя кабель и адаптер;

$U_{\text{обр}}$  — постоянное обратное напряжение диода.

Неравномерность вершины импульса обратного напряжения на длительности, равной  $1,5 t_{\text{эф}}$  =  $\frac{I_{\text{пр}} Z_{\text{в}}}{U_{\text{обр}}}$ , не должна превышать 5 %.

Время нарастания импульса  $t_{\phi}$  обратного напряжения, отсчитанное между уровнями 0,1 и 0,9 и измеренное на измерительном устройстве  $P$  при извлеченном из адаптера  $U$  диоде, должно удовлетворять условию

$$t_{\phi} \leq t_{\text{эф}} \frac{I_{\text{пр}} Z_{\text{в}}}{U_{\text{обр}}}.$$

2.4. Время нарастания переходной характеристики или граничная частота частотной характеристики измерительного устройства  $P$  и аттенюатора  $WU$  должны удовлетворять условию

$$\begin{aligned} [(t_{\text{н}P})^2 + (t_{\text{н}WU})^2]^{\frac{1}{2}} &\leq 0,8 t_{\text{выкл}}; \\ \left[ \left( \frac{0,35}{f_{\text{гр}P}} \right)^2 + \left( \frac{0,35}{f_{\text{гр}WU}} \right)^2 \right]^{\frac{1}{2}} &\leq 0,8 t_{\text{выкл}}, \end{aligned}$$

где  $t_{\text{н}P}$ ,  $t_{\text{н}WU}$  — время нарастания переходной характеристики измерительного устройства и аттенюатора соответственно;

$f_{\text{гр}P}$ ,  $f_{\text{гр}WU}$  — граничная частота частотной характеристики измерительного устройства и аттенюатора соответственно;

$t_{\text{выкл}}$  — время выключения, указанное в стандартах или технических условиях на диоды конкретных типов.

Погрешность калибровки временной шкалы измерительного устройства  $P$  должна быть в пределах  $\pm 5\%$ .

2.3, 2.4. (Измененная редакция, Изм. № 1, 2).

2.4а. В качестве измерительного устройства  $P$  допускается использование измерительной системы, работающей на принципе электрооптического стробирования. При этом к выходному разъему адаптера  $U$  вместо аттенюатора  $WU$  подключают согласованную нагрузку с сопротивлением  $Z_{\text{в}}$ , а электрооптический пробник электрооптической измерительной системы размещают в адаптере в области электрического поля, воздействующего на измеряемый диод.

2.4б. Время нарастания переходной характеристики электрооптической измерительной системы  $t_{\text{н.о}}$  должно удовлетворять требованию

$$t_{\text{н.о}} \leq 0,8 t_{\text{выкл}},$$

при этом переходная функция переходной характеристики электрооптической измерительной системы должна удовлетворять равенству

$$h(t) = \int_{-\infty}^1 I_0(\tau) d\tau,$$

где  $I_0(\tau)$  — функция формы оптического импульса.

2.4а, 2.4б. (Введены дополнительно, Изм. № 2).

2.5. Измерительный адаптер  $U$  должен удовлетворять следующим условиям:  
 выполнен в виде линии с волновым сопротивлением 50 Ом;  
 коэффициент стоячей волны измерительного адаптера, нагруженного на согласованное сопротивление, должен быть не более 1,3 до частоты  $f = \frac{0,35}{t_{\text{выкл}}}$  и не более 2 до частоты  $f = \frac{0,5}{t_{\text{выкл}}}$ .

Геометрическая длина  $l$  измерительного адаптера между его входом и выходом должна удовлетворять условию

$$l \geq \frac{2 t_{\text{выкл}} C}{\sqrt{\epsilon_r}},$$

где  $C$  — скорость распространения электромагнитных колебаний в вакууме, м/с;

$\epsilon_r$  — относительная диэлектрическая проницаемость среды линии.

(Измененная редакция, Изм. № 1).

2.6. Полная индуктивность держателя диода  $L_{\text{вн}}$  и конденсатора  $C1$  с включенным вместо диода металлическим замыкателем, выполненным по форме диода, должна удовлетворять условию

$$L_{\text{вн}} \leq \frac{t_{\text{выкл}} \cdot Z_{\text{в}}}{3}.$$

Длина развязывающего кабеля  $l$  должна быть выбрана такой, чтобы время задержки импульса напряжения  $t_3$  в кабеле удовлетворяло условию

$$t_3 \geq 2\tau_{\text{н}}.$$

(Измененная редакция, Изм. № 1, 2).

2.7. Емкости конденсаторов  $C1$  и  $C2$  должны быть достаточно большими для соблюдения требования к неравномерности вершины импульса, изложенного в п. 2.3.

(Измененная редакция, Изм. № 1).

2.8—2.10. (Исключены, Изм. № 1).

### 3. ПРОВЕДЕНИЕ ИЗМЕРЕНИЙ И ОБРАБОТКА РЕЗУЛЬТАТОВ

3.1. Измеряемый диод вставляют в адаптер  $U$ . Устанавливают прямой ток  $I_{\text{пр}}$  и амплитуду импульса напряжения равной  $U_{\text{обр}} + U_{\text{пр}}$ .

(Измененная редакция, Изм. № 1).

3.2. По измерительному устройству  $P$  отсчитывают значение временного интервала между уровнями 0,2 и 0,8 амплитуды импульса напряжения на диоде.

3.3. Если измеренный временной интервал превосходит более чем в 3,3 раза собственное время нарастания  $t_{\text{н}}$  измерительного устройства  $P$  с переходными элементами, то измеренное значение временного интервала принимают равным времени выключения диода.

Если измеренный интервал составляет менее чем 3,3  $t_{\text{н}}$ , то время выключения измеряемого диода вычисляют по формуле

$$t_{\text{выкл}} = \sqrt{t_{\text{выкл}1}^2 - (0,64 t_{\text{н}})^2},$$

где  $t_{\text{выкл}1}$  — время выключения, отсчитанное по измерительному устройству.

3.2, 3.3. (Измененная редакция, Изм. № 1, 2).

### 4. ПОКАЗАТЕЛИ ТОЧНОСТИ ИЗМЕРЕНИЙ

4.1. Погрешность измерения времени выключения должна быть в пределах  $\pm[0,2 + 0,1(\frac{30 \text{ нс}}{t_{\text{выкл}}})^2]100\%$  с установленной вероятностью 0,95.

(Измененная редакция, Изм. № 1, 2).

4.2. Пример расчета погрешности времени выключения приведен в приложении.

(Введен дополнительно, Изм. № 2).

## ПРИМЕР РАСЧЕТА ПОГРЕШНОСТИ ИЗМЕРЕНИЯ ВРЕМЕНИ ВЫКЛЮЧЕНИЯ

Интервал, в котором с установленной вероятностью находится погрешность измерения, определяют по формуле

$$\begin{aligned} \delta t_{\text{выкл}} &= \pm \sqrt{\left( \frac{t_{\text{изм}}^2 \cdot \delta t_{\text{изм}}}{t_{\text{изм}}^2 - (0,64 t_{\text{нр}})^2} \right)^2 + \left( \frac{(0,64 t_{\text{нр}})^2 \cdot \delta t_{\text{нр}}}{t_{\text{изм}}^2 - (0,64 t_{\text{нр}})^2} \right)^2 + (\delta I_{\text{пр}})^2 + (\delta U_{\text{обр}})^2} = \\ &= \pm \sqrt{\left( \frac{\delta t_{\text{изм}}}{1 - (0,64 \frac{t_{\text{нр}}}{t_{\text{изм}}})^2} \right)^2 + \left( \frac{\delta t_{\text{нр}}}{(\frac{t_{\text{изм}}}{0,64 t_{\text{нр}}})^2 - 1} \right)^2 + (\delta I_{\text{пр}})^2 + (\delta U_{\text{обр}})^2}, \end{aligned}$$

где  $\delta t_{\text{изм}} = \pm \sqrt{\delta_1^2 + \delta_2^2}$ ;

- $\delta_1$  — погрешность отсчета временного интервала по измерительному устройству в пределах  $\pm 10$  %;
- $\delta_2$  — погрешность калибровки временной шкалы измерительного устройства в пределах  $\pm 5$  %;
- $\delta t_{\text{нр}}$  — погрешность, с которой измерено время нарастания переходной характеристики измерительной системы в пределах  $\pm 20$  %;
- $\delta I_{\text{пр}}$  — погрешность при установлении и поддержании прямого тока в пределах  $\pm 5$  %;
- $\delta U_{\text{обр}}$  — погрешность при установлении и поддержании импульса обратного напряжения в пределах  $\pm 5$  %.

**ПРИЛОЖЕНИЕ.** (Введено дополнительно, Изм. № 2).

## ИНФОРМАЦИОННЫЕ ДАННЫЕ

1. УТВЕРЖДЕН И ВВЕДЕН В ДЕЙСТВИЕ Постановлением Государственного комитета стандартов Совета Министров СССР от 13 июля 1973 г. № 1722

Изменение № 2 принято Межгосударственным Советом по стандартизации, метрологии и сертификации (протокол № 3 от 18.02.93)

Зарегистрировано Техническим секретариатом МГС № 1438

За принятие проголосовали:

Наименование государства	Наименование национального органа по стандартизации
Азербайджанская Республика	Азгосстандарт
Республика Армения	Армгосстандарт
Республика Белоруссия	Госстандарт Белоруссии
Грузия	Грузстандарт
Республика Казахстан	Госстандарт Республики Казахстан
Республика Молдова	Молдовастандарт
Российская Федерация	Госстандарт России
Туркменистан	Главная государственная инспекция Туркменистана
Республика Узбекистан	Узгосстандарт
Украина	Госстандарт Украины

2. ВВЕДЕН ВПЕРВЫЕ

3. ССЫЛОЧНЫЕ НОРМАТИВНО-ТЕХНИЧЕСКИЕ ДОКУМЕНТЫ

Обозначение НТД, на который дана ссылка	Раздел
ГОСТ 18986.0—74	Вводная часть
ГОСТ 19656.0—74	Вводная часть

4. Ограничение срока действия снято по протоколу Межгосударственного Совета по стандартизации, метрологии и сертификации (ИУС 2—93)

5. ПЕРЕИЗДАНИЕ (май 1998 г.) с Изменениями № 1, 2, утвержденными в августе 1982 г., июле 1995 г. (ИУС 12—82, 10—95)

Редактор *Л.В. Афанасенко*  
Технический редактор *Н.С. Гришанова*  
Корректор *В.И. Варенцова*  
Компьютерная верстка *Л.А. Круговой*

Изд. лиц. № 021007 от 10.08.95. Сдано в набор 15.05.98. Подписано в печать 03.07.98. Усл. печ. л. 0,93. Уч.-изд. л. 0,55.  
Тираж 121 экз. С806. Зак. 518.

ИПК Издательство стандартов, 107076, Москва, Колодезный пер., 14.  
Набрано в Издательстве на ПЭВМ  
Филиал ИПК Издательство стандартов — тип. "Московский печатник", Москва, Лялин пер., 6.  
Плр № 080102