



**СТАБИЛИТРОНЫ ПОЛУПРОВОДНИКОВЫЕ  
ПРЕЦИЗИОННЫЕ**

**МЕТОД ИЗМЕРЕНИЯ ВРЕМЕНИ ВЫХОДА НА РЕЖИМ**

Издание официальное

**к ГОСТ 18986.20—77 Стабилитроны полупроводниковые прецизионные. Метод измерения времени выхода на режим (см. Переиздание. Август 2002 г.)**

В каком месте	Напечатано	Должно быть
Вводная часть	выхода стабилитронов на режим $t_{\text{вых} \ominus}$	выхода стабилитронов на режим $t_{\text{вых}}$ и требования безопасности
Пункт 1.1	Относительная погрешность с вероятностью 0,95	Погрешность с доверительной вероятностью $P^* = 0,95$
Пункт 1.3. Чертеж		
Пункт 2.8 Пункты 3.1, 3.4, 4.3, приложение (пункт 1.1.2)	(но не превышать $\pm 5^\circ\text{C}$ ) $t_{\text{вых} \ominus}$	(но в пределах $\pm 5^\circ\text{C}$ ) $t_{\text{вых}}$
С. 1	<i>Переиздание. Август 2002 г.</i>	<i>Издание (август 2002 г.) с Изменением № 1, утвержденным в ноябре 1986 г. (ИУС 2—87).</i>

(ИУС № 10 2005 г.)

СТАБИЛИТРОНЫ ПОЛУПРОВОДНИКОВЫЕ  
ПРЕЦИЗИОННЫЕ

## Метод измерения времени выхода на режим

ГОСТ  
18986.20—77Semiconductor diodes. Reference zener diodes.  
Method for measuring warm — up time

Постановлением Государственного комитета стандартов Совета Министров СССР от 26.10.77 № 2485 дата введения установлена

01.01.79

Ограничение срока действия снято Постановлением Госстандарта от 30.09.91 № 1410

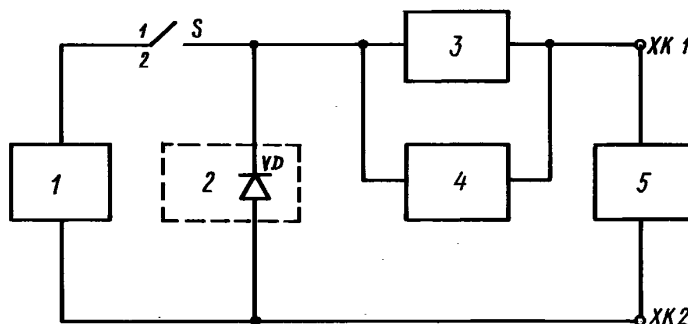
Настоящий стандарт распространяется на полупроводниковые прецизионные стабилитроны (далее — стабилитроны), имеющие нормированную временную нестабильность напряжения стабилизации и устанавливает метод измерения времени выхода стабилитронов на режим  $t_{\text{вых}\Theta}$ . Общие условия при измерении времени выхода на режим должны соответствовать требованиям ГОСТ 18986.0—74.

## 1. АППАРАТУРА

1.1. Относительная погрешность измерения времени выхода на режим не должна выходить за пределы  $\pm 20\%$  с вероятностью 0,95.

1.2. Номинальные значения электрических, температурных режимов измерения напряжения стабилизации, а также способ закрепления стабилитронов при измерении времени выхода на режим должны быть указаны в стандартах или другой нормативно-технической документации на стабилитроны конкретных типов (далее — стандартах).

1.3. Измерение следует проводить на установке, структурная электрическая схема которой приведена на чертеже.



1 — источник задания тока; 2 — термостатируемый объем; 3 — измерительный прибор; 4 — блок защиты; 5 — источник опорного напряжения; S — выключатель; VD — измеряемый стабилитрон

Допускается применение электрической схемы без источника опорного напряжения (клеммы XK1 и XK2 закорочены).

## 2. ПОДГОТОВКА К ИЗМЕРЕНИЮ

2.1. Напряжение источника опорного напряжения должно быть близким по значению к  $U_{ст}$  и определено из условия

$$|U_{ст} - U_{и.о.н}| + |\Delta U_{ст}| \leq U_{ш}, \quad (1)$$

где  $U_{ст}$  — номинальное измеряемое напряжение стабилизации, В;

$\Delta U_{ст}$  — допустимый разброс напряжения стабилизации от номинального значения, В;

$U_{и.о.н}$  — напряжение источника опорного напряжения, В;

$U_{ш}$  — используемый предел измерительного прибора, применяемого при измерениях, В.

2.2. Погрешность задания и поддержания напряжения источника опорного напряжения и погрешность измерительного прибора за время измерений должны соответствовать выражению

$$|\Delta_{и.о.н}|^2 + |\Delta_{и.п}|^2 \leq 0,9 |\Delta U|^2, \quad (2)$$

где  $\Delta_{и.о.н}$  — абсолютная погрешность задания и поддержания напряжения источника опорного напряжения, В;

$\Delta_{и.п}$  — абсолютная погрешность измерительного прибора, В;

$\Delta U$  — абсолютная погрешность измерения напряжения стабилизации, В (см. приложение).

2.3. Входное сопротивление измерительного прибора и блока защиты должно соответствовать условию

$$R_{вх} > 10 \frac{U_{ш}}{\Delta U} (R_{и.о.н} + r_{ст}), \quad (3)$$

где  $r_{ст}$  — дифференциальное сопротивление стабилитрона в режиме измерения, Ом;

$R_{и.о.н}$  — внутреннее сопротивление источника опорного напряжения, Ом.

2.4. Минимальное изменение входного сигнала, регистрируемое измерительным прибором, не должно превышать значения абсолютной погрешности измерения напряжения стабилизации  $\Delta U$ .

2.5. За время измерения абсолютная величина погрешности задания и поддержания тока стабилизации  $\Delta I$  в амперах должна соответствовать условию

$$\Delta I \leq \frac{\Delta U}{10(r_{ст} + 0,01\alpha_{ст} \cdot U_{ст}^2 R_{пер.окр})}, \quad (4)$$

где  $R_{пер.окр}$  — общее тепловое сопротивление стабилитрона в режиме измерения, °С/Вт.

2.6. Коэффициент пульсации тока стабилизации в процентах должен соответствовать условию

$$K_{п} \leq 10 \sqrt{\frac{\Delta U}{U_{ст}}}. \quad (5)$$

При этом максимальное значение коэффициента пульсации тока не должно превышать 1,0 %.

2.7. Падение напряжения на контактной системе и проводах, подключающих измеряемый стабилитрон к источнику опорного напряжения и измерительному прибору, не должно превышать  $0,1\Delta U$ .

2.8. Изменение температуры объема, в котором расположен измеряемый стабилитрон,  $\Delta\theta$  в °С должно быть не более

$$\Delta\theta \leq 30 \frac{\Delta U}{\alpha_{ст,max} \cdot U_{ст}} \quad (6)$$

(но не превышать  $\pm 5$  °С),

где  $\alpha_{ст,max}$  — максимальный температурный коэффициент напряжения стабилизации, % / °С.

## 3. ПРОВЕДЕНИЕ ИЗМЕРЕНИЙ

3.1. Время выхода стабилитрона на режим  $t_{вых}$  следует определять измерением трех значений напряжения стабилизации.

3.2. В положении  $I$  выключателя  $S$  предварительно прогревают измерительную установку; устанавливается тепловое равновесие стабилитрона с окружающей средой.

3.3. Для измерений выключатель  $S$  ставят в положение 2 и через стабилизатор пропускают ток  $I_{ст}$ , при котором проводят определение времени выхода стабилизатора на режимах с учетом требований пп. 2.5, 2.6.

3.4. Через равные интервалы времени  $\Delta t$  в трех временных точках измеряют напряжение стабилизации. Первое измерение напряжения стабилизации проводят одновременно с включением электрического режима стабилизатора.

Интервалы времени  $\Delta t$  определяют для стабилизаторов конкретных типов в зависимости от предполагаемого разброса  $t_{вых \Theta}$  в соответствии с приложением 1.

#### 4. ОБРАБОТКА РЕЗУЛЬТАТОВ

4.1. Определяют коэффициент  $K_1$  в 1/с по формуле

$$K_1 = \frac{2,3}{\Delta t} \lg \frac{U_2 - U_1}{U_3 - U_2}, \quad (7)$$

где  $\Delta t$  — интервал времени, через который проводились измерения напряжения стабилизации, с;

$U_1, U_2, U_3$  — значения напряжения стабилизации, измеренные в трех последовательных временных точках через интервал  $\Delta t$ , В.

4.2. Определяют коэффициент  $K_2$  по формуле

$$K_2 = \frac{U_2 - U_1}{1 - \frac{U_3 - U_2}{U_2 - U_1}}. \quad (8)$$

4.3. Время выхода стабилизатора на режим  $t_{вых \Theta}$  в секундах определяют по формуле

$$t_{вых \Theta} = \frac{2,3}{K_1} \lg \left| \frac{100K_2(1 - e^{-K_1 t_{ст}})}{\delta U_{ст} \cdot U_{ст}} \right|, \quad (9)$$

где  $\delta U_{ст}$  — временная нестабильность напряжения стабилизации для данного типа стабилизатора, %;

$t_{ст}$  — интервал времени, за который нормируется временная нестабильность напряжения стабилизации, приведенный в стандартах, с.

При значениях  $t_{ст} \geq 600$  с расчет проводят по упрощенной формуле

$$t_{вых \Theta} = \frac{2,3}{K_1} \lg \left| \frac{100K_2}{\delta U_{ст} \cdot U_{ст}} \right|. \quad (10)$$

### ВЫБОР ОПТИМАЛЬНОГО ИНТЕРВАЛА ВРЕМЕНИ И ОПРЕДЕЛЕНИЕ ПОГРЕШНОСТЕЙ

#### 1. Выбор оптимального интервала времени

##### 1.1. Находят пределы изменения коэффициентов $K_1$ и $K_2$ .

1.1.1. Максимальное (минимальное) значение коэффициента  $K_2$  в В задают в стандартах или определяют в зависимости от конкретных условий измерений по формулам

$$K_{2_{\max}} = 0,01\alpha_{\text{ст}_{\max}} \cdot I_{\text{ст}} U_{\text{ст}}^2 R_{\text{пер. окр}}; \quad (1)$$

$$K_{2_{\min}} = 0,01\alpha_{\text{ст}_{\min}} \cdot I_{\text{ст}} U_{\text{ст}}^2 R_{\text{пер. окр}}, \text{ но не менее } 2 \frac{\delta U_{\text{ст}} \cdot U_{\text{ст}}}{100}, \quad (2)$$

где  $K_1$  — температурный коэффициент скорости охлаждения (нагревания);  
 $K_2$  — тепловая амплитуда напряжения разогрева;  
 $\alpha_{\text{ст}_{\max}}$ ; ( $\alpha_{\text{ст}_{\min}}$ ) — максимальное (минимальное) значение температурного коэффициента напряжения стабилизации стабилитронов конкретных типов (% /°C).

1.1.2. Пределы изменения коэффициента  $K_1$  в 1/с должны указываться в стандартах или определяться на основании значений коэффициента  $K_2$  по формулам

$$K_{1_{\min}} = \frac{2,3K_3}{t_{\text{вых N}}} \lg \left| \frac{K_{2_{\min}} \cdot 100}{\delta U_{\text{ст}} \cdot U_{\text{ст}}} \right|; \quad (3)$$

$$K_{1_{\max}} = \frac{2,3K_3}{t_{\text{вых N}}} \lg \left| \frac{K_{2_{\max}} \cdot 100}{\delta U_{\text{ст}} \cdot U_{\text{ст}}} \right|, \quad (4)$$

где  $t_{\text{вых N}}$  — время выхода стабилитрона на режим, с, определяемое по формуле

$$t_{\text{вых N}} = K_3 t_{\text{вых } \Theta_{\max}}, \quad (5)$$

где  $t_{\text{вых } \Theta_{\max}}$  — максимальное время выхода стабилитрона на режим, с, вызванное тепловым прогревом стабилитрона, указанное в стандартах;

$K_3$  — коэффициент нестабильности  $K_3 \geq 1$ , устанавливаемый в стандартах в зависимости от величины нормированной временной нестабильности напряжения стабилизации.

1.2. По графику (черт. 1 настоящего приложения) находят для одной и той же ординаты  $Y$  значения абсцисс  $X_1$  и  $X_2$ , чтобы удовлетворялось равенство

$$\frac{X_1}{X_2} = \frac{K_{1_{\max}}}{K_{1_{\min}}}. \quad (6)$$

##### 1.3. Вычисляют значение $\Delta t$ по формуле

$$\Delta t = \frac{X_1}{K_{1_{\min}}} = \frac{X_2}{K_{1_{\max}}}. \quad (7)$$

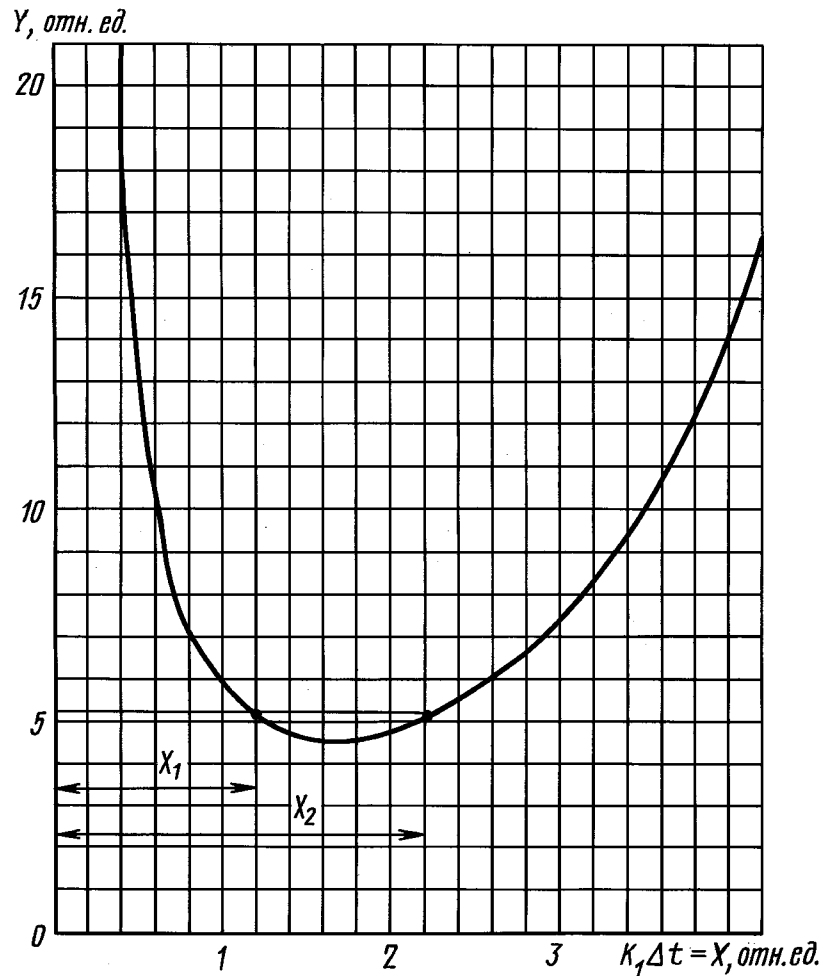
#### 2. Установление погрешности измерения напряжения и погрешности задания интервалов времени.

2.1. По графикам (черт. 1 и черт. 2) находят значения ординат  $Y$  и  $Z$ , соответствующие

$$X_1 = \Delta t \cdot K_{1_{\min}}.$$

График зависимости

$$Y = \frac{1 + e^{K_1 \Delta t}}{K_1 \Delta t (1 - e^{-K_1 \Delta t})} = \frac{e^{K_1 \Delta t} \operatorname{cth} \frac{K_1 \Delta t}{2}}{K_1 \Delta t}$$



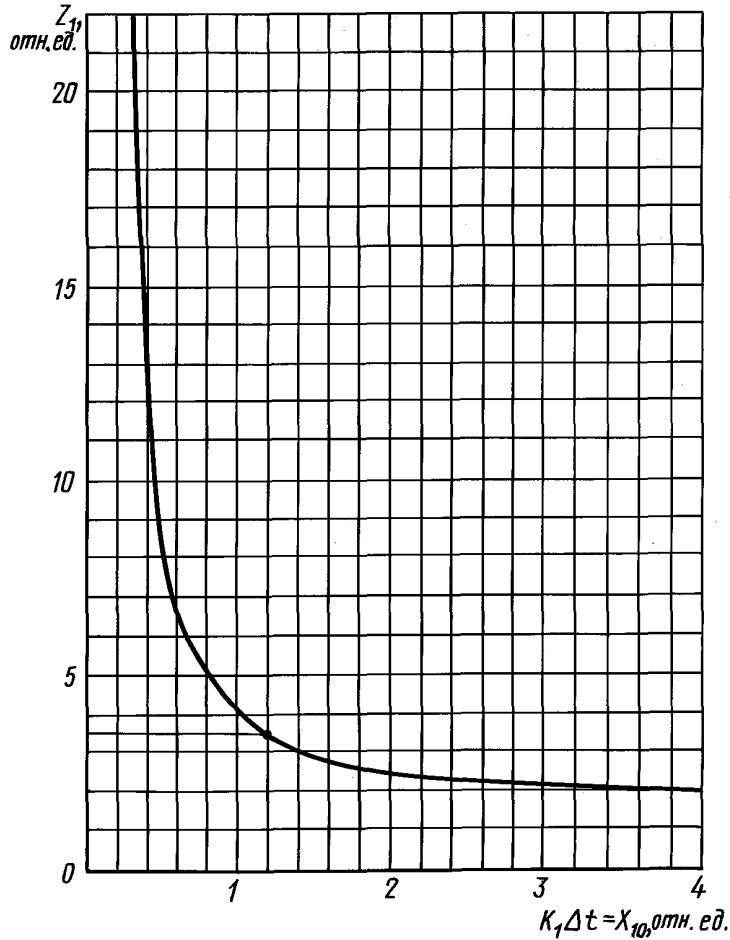
Черт. 1

2.2. Абсолютную погрешность измерения напряжения стабилизации  $\Delta U$  в вольтах и относительную погрешность задания интервалов времени  $\delta \Delta t$  в относительных единицах с учетом времени измерения прибора следует устанавливать из соотношения

$$20 \% \geq \frac{100 K_3}{t_{\text{ВЫХ}} N} \sqrt{\Delta U^2 (M + N + L)^2 + (\delta \Delta t)^2 \left( \frac{t_{\text{ВЫХ}} N}{K_3} \right)^2} . \quad (8)$$

График зависимости

$$Z = \frac{1}{1 - e^{-K_1 \Delta t}} + \frac{1}{(1 - e^{-K_1 \Delta t})^2} = \frac{2e^{\frac{K_1 \Delta t}{2}}}{\operatorname{sh} \frac{K_1 \Delta t}{2}} \left( 1 + \frac{2e^{\frac{K_1 \Delta t}{2}}}{\operatorname{sh} \frac{K_1 \Delta t}{2}} \right)$$



Черт. 2

где  $M, N, L$  — коэффициенты влияния в  $\text{сВ}^{-1}$ , определяемые по формулам:

$$M = \frac{2t_{\text{вых}} N Y}{K_3 K_{2_{\min}}}; \quad (9)$$

$$N = \frac{4}{K_{1_{\min}} \cdot K_{2_{\min}}} Z; \quad (10)$$

$$L = \frac{2t_{\text{ст}} \cdot e^{-t_{\text{ст}} \cdot K_{1_{\min}}}}{K_{2_{\min}} (1 - e^{-t_{\text{ст}} \cdot K_{1_{\min}}})} \cdot Y. \quad (11)$$

При  $t_{\text{ст}} \geq 600$  с в формуле (8) при расчете полагать  $L = 0$ .



## Пример расчета

Исходные данные:

$$\begin{aligned} \delta U_{с.т} &= 0,001 \%; \\ \alpha_{с.т\max} &= 0,005 \%/^{\circ}\text{C}; \\ \alpha_{с.т\min} &= 0,0005 \%/^{\circ}\text{C}; \\ U_{с.т} &= 10 \text{ В}; \\ I_{с.т} &= 10 \text{ мА}; \\ R_{\text{пер. окр}} &= 300 \text{ }^{\circ}\text{C/Вт}; \\ t_{\text{ВЫХN}} &= 100 \text{ с. } K_3 = 1; \\ t_{с.т} &= 3600 \text{ с.} \end{aligned}$$

1. Находим значения  $K_{2\max}$ ,  $K_{2\min}$  в В по температурному коэффициенту и  $\delta U_{с.т}$

$$K_{2\max} \approx 0,01 \cdot 0,005 \cdot 300 \cdot 10 \cdot 10^{-3} \cdot 10^2 = 0,015;$$

$$K_{2\min} \approx 0,01 \cdot 0,0005 \cdot 300 \cdot 10 \cdot 10^{-3} \cdot 10^2 = 0,0015;$$

$$\frac{2\delta U_{с.т} \cdot U_{с.т}}{100} = 0,0002, \text{ что меньше } K_{2\min} = 0,0015.$$

2. Находим область определения  $K_1$  в  $\text{с}^{-1}$  по формулам (3) и (4)

$$K_{1\min} = \frac{2,3}{100} \lg \frac{0,0015 \cdot 100}{0,001 \cdot 10} = 2,72 \cdot 10^{-2};$$

$$K_{1\max} = \frac{2,3}{100} \lg \frac{0,015 \cdot 100}{0,001 \cdot 10} = 5,01 \cdot 10^{-2}.$$

3. Находим значение  $\Delta t$  по черт. 1 настоящего приложения.

Из условия

$$\Delta t = \frac{X_1}{K_{1\min}} = \frac{X_2}{K_{1\max}}$$

определяем по графику черт. 1 приложения значение абсцисс  $X_1$  и  $X_2$  для одной и той же ординаты  $Y$  таким образом, чтобы

$$\frac{X_1}{X_2} = \frac{K_{1\max}}{K_{1\min}} = \frac{5,01}{2,72} = 1,84.$$

В результате получаем значения  $X_1 = 1,2$ ;  $X_2 = 2,2$ , соответствующие одному и тому же значению  $Y = 5,2$ . После чего вычислим значение  $\Delta t$  в с по формуле

$$\Delta t = \frac{X_1}{K_{1\min}} = \frac{1,2}{2,72 \cdot 10^{-2}} = 44.$$

4. Определяем по графикам черт. 1, 2 настоящего приложения значения  $Y$  и  $Z$ , соответствующие  $X_1 = 1, 2$ ;

$$Y = 5,2; \quad Z = 3,5.$$

5. Определяем значения коэффициентов влияния в  $\text{с} \cdot \text{В}^{-1}$

$$M = \frac{2t_{\text{ВЫХN}}}{K_3 K_{2\min}} \cdot Y = \frac{2 \cdot 100 \cdot 5,2}{0,0015} = 0,69 \cdot 10^6.$$

$$N = \frac{4Z}{K_{1\min} \cdot K_{2\min}} = \frac{4 \cdot 3,5}{2,72 \cdot 10^{-2} \cdot 0,0015} = 0,34 \cdot 10^6.$$

Так как  $t_{с.т} \geq 600$  с, то полагаем  $L = 0$ .

## С. 8 ГОСТ 18986.20—77

6. Назначаем погрешность задания интервалов времени, исходя из возможностей измерительного оборудования. Полагая относительную погрешность задания интервалов времени равной 10 %, получаем величину абсолютной погрешности 4,4 с, что легко выполнимо для применяемого измерительного оборудования.

Исходя из полученного значения  $\delta\Delta t$ , записываем для определения абсолютной погрешности измерения напряжения  $\Delta U$  в В

$$20 \geq \frac{100}{100} \sqrt{(\Delta U)^2 \cdot (0,69 + 0,34)^2 \cdot 10^{12} + (0,1 \cdot 100)^2},$$

откуда получаем

$$400 \geq (\Delta U)^2 (1,03)^2 \cdot 10^{12} + 100;$$

$$\Delta U = 17 \cdot 10^{-6}.$$

Таким образом, получаем значение абсолютной погрешности, с которой должно проводиться измерение напряжения при заданных исходных данных, равным 17 мкВ. Погрешность задания интервалов времени при этом равна 10 %.

Редактор *В.Н. Копысов*  
Технический редактор *В.Н. Прусакова*  
Корректор *В.И. Варенцова*  
Компьютерная верстка *Л.А. Круговой*

Изд. лиц. № 02354 от 14.07.2000.

Сдано в набор 10.09.2002. Подписано в печать 21.10.2002.  
Уч.-изд. л. 0,70. Тираж 75 экз. С 7837. Зак. 304.

Усл. печ. л. 1,40.

---

ИПК Издательство стандартов, 107076 Москва, Колодезный пер., 14.  
<http://www.standards.ru> e-mail: [info@standards.ru](mailto:info@standards.ru)  
Набрано и отпечатано в ИПК Издательство стандартов