



ГОСУДАРСТВЕННЫЙ СТАНДАРТ
СОЮЗА ССР

**КОМПЛЕКСЫ
БОРТОВОГО ОБОРУДОВАНИЯ
САМОЛЕТОВ И ВЕРТОЛЕТОВ**

**ТИПЫ ФУНКЦИОНАЛЬНЫХ СВЯЗЕЙ
ВИДЫ И УРОВНИ ЭЛЕКТРИЧЕСКИХ СИГНАЛОВ**

ГОСТ 18977—79

Издание официальное

Цена 3 коп.

**ГОСУДАРСТВЕННЫЙ КОМИТЕТ СССР ПО СТАНДАРТАМ
Москва**

**КОМПЛЕКСЫ БОРТОВОГО ОБОРУДОВАНИЯ
САМОЛЕТОВ И ВЕРТОЛЕТОВ****Типы функциональных связей.
Виды и уровни электрических сигналов**

Complex of airplane and helicopter airborne equipment.
Types of functional connection.
Types and levels of electrical signals

**ГОСТ
18977—79****Взамен
ГОСТ 18977—73**

Постановлением Государственного комитета СССР по стандартам от 19 января 1979 г. № 151 сорк введения установлен

с 01.01. 1980 г.**Несоблюдение стандарта преследуется по закону**

Настоящий стандарт распространяется на комплексы, системы и функционально независимые устройства (информационно-измерительные, индикации и сигнализации, пульта управления и вычислительные средства) оборудования самолетов и вертолетов и сопрягаемое с ними бортовое оборудование.

Стандарт устанавливает:

типы функциональных связей между комплексами, системами, функционально независимыми устройствами и сопрягаемым с ними бортовым оборудованием;

виды и уровни входных и выходных электрических сигналов и их основные характеристики для каждого типа функциональной связи.

Стандарт не распространяется на сигналы речевой информации, радиосигналы и их имитацию, сигналы внутрисистемных связей.

Термины, применяемые в стандарте, приведены в справочном приложении.

1. ТИПЫ ФУНКЦИОНАЛЬНЫХ СВЯЗЕЙ

1.1. Функциональные связи должны быть аналоговые, дискретно-аналоговые или дискретные.

Примечания:

1. Применение отдельных (не входящих в комплект системы) развязывающих, размножающих и преобразующих блоков между датчиками и приемниками информации в комплексах бортового оборудования не допускается.

Издание официальное**Перепечатка воспрещена**

©Издательство стандартов, 1979

2. Информационные провода не должны объединяться с энергетическими проводами в общем жгуте. В отдельных технически обоснованных случаях допускается объединение информационных проводов с энергетическими в общем жгуте.

2. ВИДЫ И УРОВНИ ЭЛЕКТРИЧЕСКИХ СИГНАЛОВ И ИХ ОСНОВНЫЕ ХАРАКТЕРИСТИКИ ДЛЯ АНАЛОГОВОГО ТИПА ФУНКЦИОНАЛЬНОЙ СВЯЗИ

2.1. Виды и уровни электрических сигналов и их основные характеристики для функциональной связи аналогового типа должны соответствовать указанным в табл. 1.

Таблица 1

Значение сигнала	Вид сигнала	Пределы максимальных уровней сигнала (номинальных значений)
Относительное	Напряжение синусоидальное или «меандр», В	От 3 до 8
	Напряжение импульсное, длительность импульсов от 20 до 500 мкс, В	От +2,4 до +12,6
	Напряжение постоянное, В	От $\pm 2,4$ до $\pm 12,6$; от +2,4 до +12,6 или +27
Абсолютное	Напряжение синусоидальное или «меандр», В	От 2,4 до 8
	Напряжение постоянное мгновенное*, В	От $\pm 2,4$ до $\pm 12,6$
	Напряжение постоянное среднее, В	От $\pm 2,4$ до $\pm 12,6$ или +30; от +0,01 до +0,1
	Ток постоянный*, мА	От 0,1 до 15

Примечания:

1. Максимальные уровни аналоговых сигналов должны обеспечиваться при работе устройства на эквивалентную нагрузку в соответствии со схемами соединений или на нагрузку с общим сопротивлением 200 ± 10 Ом. Входные устройства должны иметь сопротивления в соответствии со схемами соединений или сопротивление не менее 15 кОм для сигналов переменного и 500 кОм для сигналов постоянного тока.

2. Допуски на уровни сигналов, не указанные в данном стандарте, должны быть указаны в технической документации на конкретные системы и изделия, утвержденной в установленном порядке.

3. Здесь и далее по тексту сигнал, обозначенный знаком «*», применяют в технически обоснованных случаях по согласованию с заказчиком, разработчиком взаимодействующего оборудования и разработчиком настоящего стандарта.

2.2. Для сигнала вида «Напряжение постоянное, абсолютное значение среднее» допускается произвольная форма напряжения.

2.3 Сдвиг фаз между выходным напряжением и напряжением питания элемента дистанционной передачи должен быть в диапазоне от 0 до 90° в сторону опережения. В технической документации на конкретные системы, утвержденной в установленном порядке, должно быть введено ограничение на фазовый сдвиг элемента дистанционной передачи, обеспечивающее взаимозаменяемость однотипных систем. При согласовании в установленном порядке схем электрических соединений должен быть указан спектр искажений, вносимых датчиком

2.4 Для синусоидального напряжения должен применяться сигнал частотой 400, 1000*, 12000* Гц

3. ВИДЫ И УРОВНИ ЭЛЕКТРИЧЕСКИХ СИГНАЛОВ И ИХ ОСНОВНЫЕ ХАРАКТЕРИСТИКИ ДЛЯ ДИСКРЕТНО-АНАЛОГОВОГО ТИПА ФУНКЦИОНАЛЬНОЙ СВЯЗИ

3.1 Виды и уровни электрических сигналов и их основные характеристики для функциональной связи дискретно-аналогового типа должны соответствовать указанным в табл. 2.

3.2 Длительность фронтов импульса должна быть не более 20% от длительности импульса (но не более 20 мкс).

4. ВИДЫ И УРОВНИ ЭЛЕКТРИЧЕСКИХ СИГНАЛОВ И ИХ ОСНОВНЫЕ ХАРАКТЕРИСТИКИ ДЛЯ ДИСКРЕТНОГО ТИПА ФУНКЦИОНАЛЬНОЙ СВЯЗИ

4.1 Виды и уровни электрических сигналов и их основные характеристики для функциональной связи дискретного типа должны соответствовать указанным в табл. 3.

Таблица 2

Вид сигнала	Уровень сигнала—амплитуда импульсов (относительно корпуса), В	Длительность импульса - мкс	Амплитуда внешних помех % от амплитуды импульса, не более
Частота посылки импульсов или синусоидального сигнала до 50 кГц, не более	Отсутствие сигнала $0,22 \pm 0,22$	$\frac{10^6}{2,5f} \leq \tau \leq \frac{10^6}{2f}$, где f — частота импульсов, Гц	15
Временной интервал между импульсами от 1 мкс, не менее	Наличие сигнала $3,7 \pm 1,3$	$10 \leq \tau \leq \frac{\Delta t}{2}$, где Δt — погрешность измерения временного интервала, мкс	

Таблица 3

Вид сигнала	Уровень сигнала—амплитуда импульсов U_0 (относительно корпуса), В	Длительность импульса τ , мкс	Амплитуда внешних помех, % от амплитуды импульса, не более
Код последовательный	Отсутствие сигнала — от 0 до $\pm 0,5$ (± 1)** Наличие сигнала — $+5$ ($+10$)** или -5 (-10)**, допуск для передающего устройства $\pm 10\%$, для принимающего — $\pm 30\%$	$\frac{10^6}{2,5f} \leq \tau \leq \frac{10^6}{2f}$, где f — частота импульсов, Гц	15
Код параллельный*	Отсутствие сигнала — $0,22 \pm 0,22$	Не менее 50	
Импульсная посылка	Наличие сигнала — $3,7 \pm 1,3$ при токе от 1 до 10 мА		
Разовая команда	Отсутствие сигнала — разрыв цепи или наличие напряжения $+(3,7 \pm 1,3)$ Наличие сигнала — замыкание на корпус ($0,22 \pm 0,22$)		
Разовая команда для устройств на микросхемах	Отсутствие сигнала — разрыв или замыкание на корпус Наличие сигнала — $+27$		
Разовая команда*	Отсутствие сигнала — разрыв Наличие сигнала — замыкание на корпус		

Примечания к табл. 2 и 3:

1. Для скорости передачи информации 12 и 48 кбит/с последовательным кодом амплитуды импульсов должны обеспечиваться при работе устройства на эквивалентную нагрузку в соответствии со схемами соединений или на нагрузку с емкостью $C=10000$ пФ и сопротивлением $R=600$ Ом.

Для сигнала «Разовая команда*» устанавливаются следующие значения тока:

для сигнальных линий — от 5 до 400 мА;

для сигнально-силовых линий — без ограничений.

2. Параметры входных устройств должны соответствовать указанным на схемах соединений или иметь сопротивление не менее 12 кОм и емкость не более 100 пФ.

Для устройств с оптоэлектронной развязкой допускается сопротивление не менее 6 кОм.

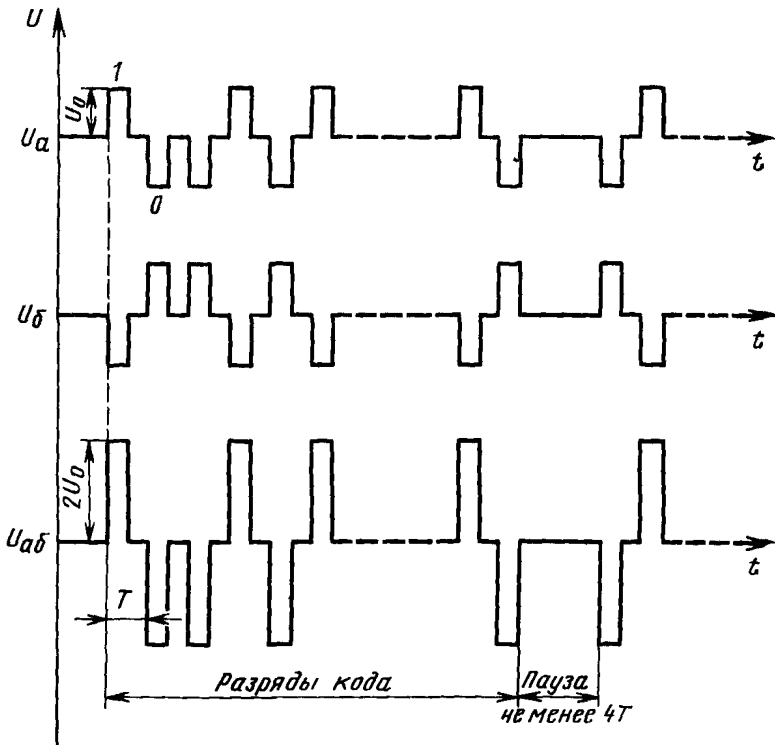
3. Допуски на уровни сигналов, не указанные в данном стандарте, должны быть указаны в технической документации на конкретные системы и изделия, утвержденной в установленном порядке.

4. Значения напряжений в скобках, обозначенные знаком «**», даны для измерения между проводами бифилярной пары.

4.2. Для сигнала вида «Код последовательный» должен использоваться код со скоростью передачи информации 12*, 48 кбит/с с допуском для обоих значений $\pm 25\%$, 100*, 250* кбит/с с допуском для обоих значений $\pm 1\%$.

Для обеспечения взаимозаменяемости поколений оборудования все вновь разрабатываемые системы и устройства должны иметь возможность работать со скоростью передачи информации 48 кбит/с с допуском $\pm 25\%$.

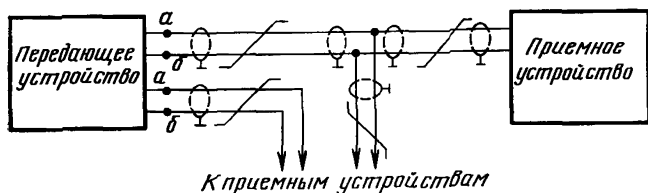
Форма и временные соотношения сигналов для сигнала вида «Код последовательный» должны соответствовать указанным на черт. 1.



Черт. 1

Для передачи и приема сигналов вида «Код последовательный» должны использоваться отдельные (черт. 2) или общие*

бифилярные линии связи. При использовании общей линии связи в режиме приема каждое из передающих устройств должно быть отключено от линии связи или иметь входное сопротивление не менее 500 кОм.



Черт. 2

4.3. Допускается передача информации со скоростями 500 и 1000 кбит/с, для которых виды, уровни сигналов и характеристики передачи информации указаны в нормативно-технической документации, утверждаемой в установленном порядке.

4.4. Передача информации последовательным кодом может быть адресной и безадресной. Код адреса должен составлять 4* или 8 двоичных разрядов. Код информации должен составлять 8*, 16* или 24 двоичных разрядов.

При адресной и безадресной передачах допускается передача массива информации (группы слов) непрерывно.

Передача информации должна начинаться с младшего разряда. Первым передается адрес. Перед адресом должна быть пауза длительностью не менее 4Т.

4.5. Для сигнала вида «Код последовательный» передача информации должна осуществляться двоичным или двоично-десятичным* кодом.

4.6. Длительность фронтов импульса τ для сигнала вида «Код последовательный» при скорости передачи информации 48 кбит/с должна быть от 1,5 мкс при нагрузке $R=600$ Ом, $C=1000$ пФ до 4 мкс при нагрузке $R=12$ кОм, $C=10000$ пФ.

Для остальных сигналов длительность фронтов импульса должна быть от 5 до 20% от длительности импульса.

4.7. Для однородных параметров, передаваемых сигналом вида «Код последовательный», должен быть установлен согласованный с разработчиком настоящего стандарта единый масштаб (цена старшего разряда должна быть одной и той же для всего бортового и взаимодействующего с ним оборудования).

4.8. В системах, влияющих на безопасность полета (например, в высотомерах, гировертикалях и т. п.), должно быть не менее двух эквивалентных выходов, развязанных относительно короткого замыкания линии.

ПРИЛОЖЕНИЕ
Справочное

ТЕРМИНЫ, ПРИМЕНЯЕМЫЕ В СТАНДАРТЕ, И ИХ ОПРЕДЕЛЕНИЯ

Термин	Определение
Комплекс бортового оборудования	Совокупность информационных систем, вычислительно-программирующих средств, систем индикации, сигнализации и пультов управления, предназначенных для совместного выполнения группы задач общего функционального назначения
Информационно-измерительные системы	Системы, измеряющие физические величины и выдающие информацию, например, инерциальные и курсовые системы, курсовертикали и гиросвертикали, системы воздушных сигналов, астросистемы и астроинерциальные системы, бортовая аппаратура ближней и дальней навигации, доплеровские измерители, радиолокационные станции и т. п.
Относительное значение переменного (постоянного) напряжения	Два напряжения, отношение величин которых дает информацию о величине измеряемого параметра, например, два напряжения с синусоид и косинусной обмоток СКТ, опорное и сигнальное напряжения с потенциометра и т. п.
Абсолютное мгновенное значение постоянного напряжения	Напряжение в любой момент времени, соответствующее значению параметра, например выходные масштабированные напряжения, усилителей, напряжения с одной обмотки СКТ и т. п.
Абсолютное среднее значение постоянного напряжения	Напряжение, среднее значение которого соответствует значению параметра, при этом мгновенное значение напряжения может существенно отличаться от среднего значения напряжения, например, напряжение, подаваемое на датчики моментов, напряжения на интегрирующих емкостях и т. п.
Аналоговый вид связи	Вид связи, при котором передача информации осуществляется таким образом, что самому малому приращению параметра соответствует самое малое приращение сигнала
Дискретный вид связи	Вид связи, при котором передача информации осуществляется кодом
Дискретно-аналоговый вид связи	Вид связи, при котором передача аналоговой информации осуществляется дискретным видом сигнала
Энергетический провод	Любой провод, непосредственно или через контакт соединяющийся с одним из бортовых источников питания
Информационный провод	Провод, обеспечивающий передачу сигнала, несущего информацию.

Термин	Определение
Однородные параметры	Провода, обеспечивающие передачу разовых команд путем замыкания и размыкания контакта, соединяющегося с одним из бортовых источников питания, условно относятся к энергетическим проводам
Общая линия	Группа параметров, имеющая единый физический смысл, например, группа угловых величин, группа высот, группа дальностей и т. п.
	Линия связи, к которой подключено два или более передающих устройств, при этом информация различных передающих устройств, поступающая в линию, разнесена во времени

Редактор *Р. С. Федорова*
Технический редактор *О. Н. Никитино*
Корректор *О. В. Тучапская*

Сдано в наб 15 03 79 Подп в печ 13 04 79 0,75 п л 0,47 уч-изд л Тир 6000 Цена 3 коп

Ордена «Знак Почета» Издательство стандартов Москва, Д-557, Новопресненский пер, 3
Тип «Московский печатник» Москва, Лялин пер, 6 Зак 339