



**ГОСУДАРСТВЕННЫЙ СТАНДАРТ  
СОЮЗА ССР**

---

**ИГЛЫ АЛМАЗНЫЕ К ПРИБОРАМ  
ДЛЯ ИЗМЕРЕНИЯ ШЕРОХОВАТОСТИ  
ПОВЕРХНОСТИ**

**ТЕХНИЧЕСКИЕ УСЛОВИЯ**

**ГОСТ 18961—80**

**Издание официальное**

**Е**

Цена 3 коп.

**ГОСУДАРСТВЕННЫЙ КОМИТЕТ СССР ПО СТАНДАРТАМ  
Москва**

**ИГЛЫ АЛМАЗНЫЕ К ПРИБОРАМ ДЛЯ ИЗМЕРЕНИЯ  
ШЕРОХОВАТОСТИ ПОВЕРХНОСТИ****Технические условия**Diamond needles for surface  
roughness measurements  
Technical conditions**ГОСТ  
18961—80\***Взамен  
ГОСТ 18961—73

ОКП 39 7175

Постановлением Государственного комитета СССР по стандартам от 15 февраля 1980 г. № 749 срок введения установлен

с 01.01.82

Проверен в 1985 г. Постановлением Госстандарта от 29.07.85 № 2407  
срок действия продлен

Настоящий стандарт распространяется на алмазные иглы, используемые в качестве ошупывающего элемента в контактных профилометрах и профилографах и изготавливаемые для нужд народного хозяйства и экспорта.

(Измененная редакция, Изм. № 1).

**1. ОСНОВНЫЕ РАЗМЕРЫ**

1.1. Основные размеры игл должны соответствовать указанным на чертеже и в таблице.

Издание официальное

Перепечатка воспрещена

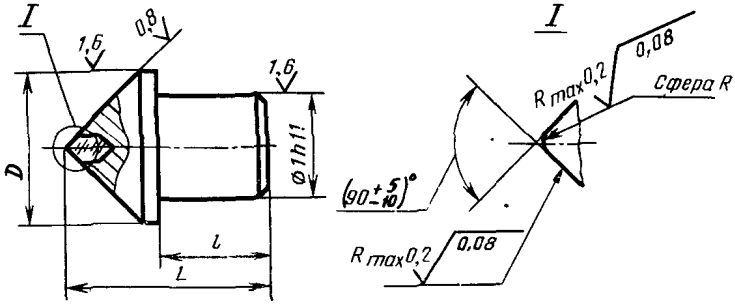
★  
Е

\* Переиздание (декабрь 1985 г.) с Изменением № 1, утвержденным в июле 1985 г. (ИУС 11—85).

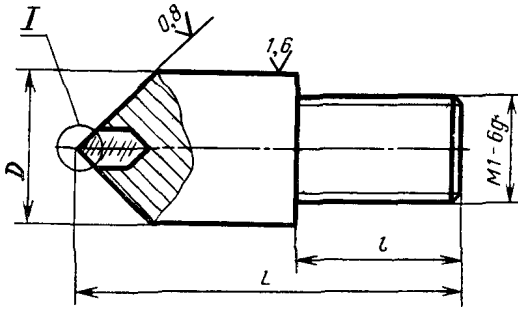
© Издательство стандартов, 1986

Исполнение 1

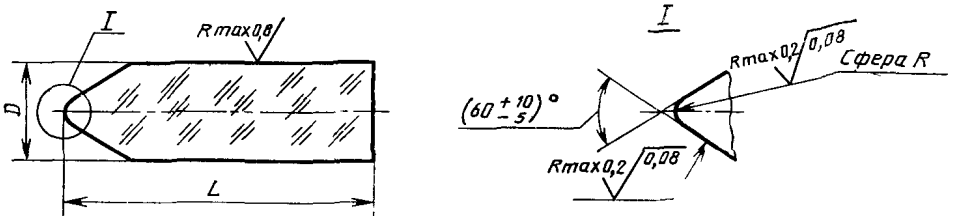
Rz40, (✓)



Исполнение 2



Исполнение 3



мм

Обозначение типоразмера	Исполнение	D	R		L	l
			Номин	Пред откл.		
8445—0001 8445—0002	1	1,5	0,002	$\pm 0,0005$	1,6	0,6
			0,005	$\pm 0,0010$		
8445—0003 8445—0007	2	4,0	0,010	$\pm 0,0025$	6,5	2,0
8445—0004 8445—0005		1,5	1,5	0,002	$\pm 0,0005$	3,6
	0,005			$\pm 0,0010$		
8445—0006 8445—0008	3	4,0	0,010	$\pm 0,0025$	6,5	—
8445—0009		0,4			1,2	

Пример условного обозначения алмазной иглы исполнения 1 радиусом  $R=0,010$  мм:

*Игла алмазная 8445-0003 ГОСТ 18961—80*

(Измененная редакция, Изм. № 1).

## 2. ТЕХНИЧЕСКИЕ ТРЕБОВАНИЯ

2.1. Алмазные иглы должны изготавливаться в соответствии с требованиями настоящего стандарта по рабочим чертежам, утвержденным в установленном порядке.

2.2. Для изготовления игл типоразмеров 8445—0007 и 8445—0008 следует применять алмазное сырье XXIII группы, подгруппы *a* в форме удлиненных октаэдров и ромбододекаэдров длиной до 3,5 мм, сечением  $2 \times 2$  мм.

Для изготовления игл остальных типоразмеров следует применять алмазное сырье VII группы, подгруппы *a*, размерностью до 0,03 кар; XXXIV группы, подгрупп *б-1*, *б-2*, размерностью 150—120, 120—90 и 90—60 шт./кар; XXXVI группы, подгруппы *a-1*, размерностью 90—80 шт./кар и подгруппы *д*, размерностью сита 0,7—1,0 мм.

2.3. На рабочей части иглы не допускаются риски, трещины, сколы и включения на расстоянии до 0,1 мм от вершины и до 1,0 мм — для игл типоразмеров 8445—0007 и 8445—0008.

2.4. Оправу иглы следует изготавливать из стали марки 12ХНЗА по ГОСТ 4543—71 или стали марки 14Х17Н2 по ГОСТ 5632—72.

По заказу потребителя оправу изготавливают из стали марки 30Х13 или 12Х18Н9Т по ГОСТ 5632—72 или сплава 36НХТЮ по ГОСТ 10994—74.

Допускается изготавливать оправу из других марок стали, обладающих антимагнитными и антикоррозионными свойствами.

2.2—2.4 (Измененная редакция, Изм. № 1).

2.5. Крепление алмаза в оправе должно обеспечивать работоспособность иглы, указанную в п. 2.9.

2.6. На поверхности оправы не допускаются вмятины, раковины, трещины и заусенцы, видимые при увеличении 7×.

2.7. Смещение вершины алмаза относительно оси оправы не должно превышать 0,05 мм.

2.8. Предельные отклонения размеров: валов — h14, остальных  $\pm \frac{IT14}{2}$ .

2.9. Установленная безотказная наработка — не менее 60000 измерений, а с 1 января 1989 г. — не менее 66000 измерений.

Критерием отказа является несоответствие иглы требованиям п. 1.1.

(Измененная редакция, Изм. № 1).

### 3. ПРАВИЛА ПРИЕМКИ

3.1. Иглы должны подвергаться приемочному контролю и периодическим испытаниям.

3.2. Приемочному контролю подвергают:

50% игл от партии — на соответствие требованиям п. 1.1 (шероховатость поверхностей); каждую иглу — на соответствие требованиям пп. 1.1 (размеры иглы) 2.3, 2.6—2.8.

За партию принимают число игл, предъявленных к приемке по одному документу.

3.3. Если хотя бы одна игла не соответствует требованию п. 1.1 (шероховатость поверхностей) — контролю подвергают всю партию.

3.4. Периодические испытания проводят по ГОСТ 15.001—73 не реже раза в 2 года не менее чем на 3 иглах, из числа прошедших приемочный контроль, на соответствие всем требованиям настоящего стандарта.

Если при периодических испытаниях будет обнаружено, что иглы соответствуют всем требованиям настоящего стандарта, то результаты испытаний считают положительными.

3.3, 3.4. (Измененная редакция, Изм. № 1).

### 4. МЕТОДЫ КОНТРОЛЯ

4.1. Радиус и угол конуса иглы (п. 1.1) контролируют на проекторе при увеличении 20× сравнением негатива профиля рабочей части иглы, полученного фотографированием при увеличе-

нии  $300\times$  в трех положениях, смещенных одно относительно другого на угол  $120^\circ$ , с шаблонами, вычерченными в соответствующем масштабе на стеклянной пластине или пленке.

Допускается контролировать радиус иглы на микроскопе при увеличении не менее  $600\times$  и шаблоном, вычерченным в соответствующем масштабе.

**(Измененная редакция, Изм. № 1).**

4.2. Размеры иглы (п. 1.1, кроме радиуса и угла конуса) контролируют измерительными средствами, обеспечивающими необходимую точность измерений в соответствии с требованиями настоящего стандарта и ГОСТ 8.051—81.

4.3. Отсутствие дефектов на рабочей поверхности иглы и смещение вершины алмаза проверяют микроскопом при увеличении  $30\times$ — $32\times$ .

4.4. Отсутствие дефектов на оправе иглы проверяют лупой при увеличении  $10\times$ .

4.5. Шероховатость поверхностей иглы проверяют при увеличении  $50\times$ — $56\times$  сравнением иглы с образцом, утвержденным в установленном порядке.

4.6. Нарботку на отказ проверяют на контактном профилометре системы М по ГОСТ 19300—73 при следующих условиях и режимах:

измеряемые образцы из стали ШХ-15 по ГОСТ 801—78 твердостью НРС, 65 с параметрами шероховатости  $Ra \leq 0,4$  мкм по ГОСТ 2789—73;

максимальное значение статического измерительного усилия при радиусе  $R$ :

0,002 мм — 0,07 сН,

0,005 мм — 0,4 сН,

0,010 мм — 1,6 сН;

перемещение иглы по образцу — 6 мм;

скорость перемещения — 1 мм/с.

4.3—4.6. **(Измененная редакция, Изм. № 1).**

## 5. МАРКИРОВКА, УПАКОВКА, ТРАНСПОРТИРОВАНИЕ И ХРАНЕНИЕ

5.1. Маркировка, упаковка, транспортирование и хранение — по ГОСТ 18088—83.

5.2. Каждую иглу следует завернуть в конденсаторную бумагу по ГОСТ 1908—82 и уложить в потребительскую тару — пластмассовый футляр.

5.3. К каждой игле прилагают паспорт, в котором указывается: товарный знак предприятия-изготовителя; наименование иглы и номер настоящего стандарта; условное обозначение типоразмера иглы;

исходная масса алмаза в каратах;

дата изготовления;

штамп технического контроля предприятия-изготовителя.

5.4. Футляр и паспорт помещают в пакет из полиэтиленовой пленки по ГОСТ 10354—82. Края пакета должны быть заварены.

Иглы исполнения 1 допускается упаковывать в групповую потребительскую тару—коробки из полистирола по ГОСТ 20282—74 не более 10 шт. одного типоразмера. Коробка должна быть опломбирована. Паспорт прикрепляют к коробке пломбой.

5.5. Иглы, упакованные в потребительскую тару, должны быть плотно уложены в картонные коробки размером не более 160××160×40 мм не более 50 упаковок.

5.6. Масса тары брутто— не более 8 кг.

Разд. 5. (Измененная редакция, Изм. № 1).

Разд. 6. (Исключен, Изм. № 1).

---

Редактор *В. С. Аверина*  
Технический редактор *Э. В. Митяй*  
Корректор *М. М. Герасименко*

Сдано в наб. 19.03.86 Подп в печ. 01.09.86 0,5 усл п л. 0,5 усл. кр.-отт. 0,32 уч.-изд. л.  
Тираж 10 000 Цена 3 коп.

---

Ордена «Знак Почета» Издательство стандартов, 123840, Москва, ГСП,  
Новопресненский пер., д. 3.  
Вильнюсская типография Издательства стандартов, ул. Миндауго, 12/14. Зак. 2613.