

**КОЛЬЦА РЕЗЬБОВЫЕ С УКОРОЧЕННЫМ ПРОФИЛЕМ
для трубной цилиндрической резьбы
ДИАМЕТРОМ от 4" до 6"**

**ГОСТ
18932—73**

Конструкция и основные размеры

Truncated form screw ring-gauges for pipe cylindrical
threads from 4" up to 6"
nominal diameter.
Construction and basic sizes

**Взамен
МН 785—64 в части
колец с укороченным
профилем резьбы**

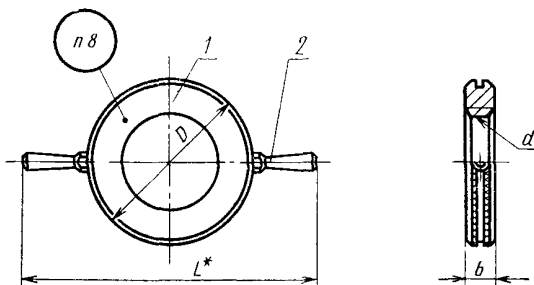
Постановлением Государственного комитета стандартов 'Совета Министров СССР
от 25 июня 1973 г. № 1546 срок действия установлен

с 01.01.1974 г.
до 01.01.1984 г.

Несоблюдение стандарта преследуется по закону

1. Настоящий стандарт распространяется на кольца для контроля трубных цилиндрических резьб по ГОСТ 6357—73.

2. Конструкция и основные размеры колец НЕ должны соответствовать указанным на черт. 1 и в табл. 1.



* Размер для справок.

Черт. 1



Таблица 1

Размеры в мм

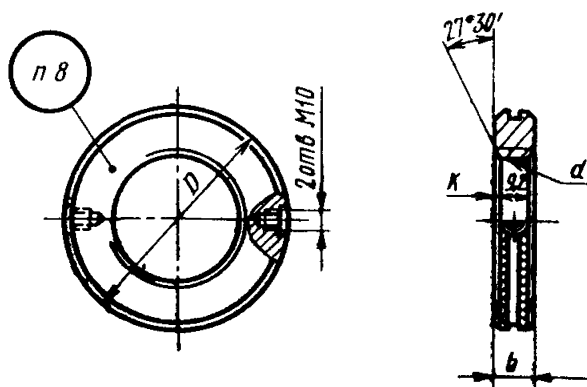
Обозначение колец	Применяемость	Резьба				D	L	b	Масса, кг	Дет. 1. Кольцо НЕ Кол. 1	Дет. 2. Ручка по ГОСТ 17767—72 Кол. 2
		Номинальный размер, дюймы	Число витков на 1"	Шаг S	Наружный диаметр d						
8216-0120		4	11	2,309	113,030	170	312	16	1,738	Обозначение дет. 1 см. табл. 2	8055-0061
8216-0123		4 ^{1/2}			125,730	182	324		1,841		
8216-0121		5			138,430	195	337		2,013		
8216-0124		5 ^{1/2}			151,130	215	357	3,028			
8216-0122		6			163,830	235	377	3,633	20		

Примечание По требованию заказчика непроходные кольца НЕ могут изготавливаться без ручек.

Пример условного обозначения непроходного кольца НЕ для контроля болта с правой резьбой труб. 4" класса точности А:

Кольцо 8216-0120 кл. А ГОСТ 18932—73

3. Конструкция и основные размеры колец НЕ должны соответствовать указанным на черт. 2 и в табл. 2.



Черт. 2

Таблица 2

Размеры в мм

Обозначение кольца	Резьба				D	b	K	Масса, кг
	Номиналь- ный раз- мер, дюй- мы	Число ниток на 1"	Шаг S	Наружный диаметр d				
8216-0120/001	4	11	2,309	113,030	170	16	3,4	1,598
8216-0123/001	4 ^{1/2}			125,730	182			1,701
8216-0121/001	5			138,430	195			1,873
8216-0124/001	5 ^{1/2}			151,130	215	20	5,4	2,888
8216-0122/001	6			163,830	235			3,493

Пример условного обозначения непроходного кольца НЕ для контроля болта с правой резьбой труб. 4" класса точности А:

Кольцо 8216-0120/001 кл. А ГОСТ 18932—73.

4. Исполнительные размеры резьбы калибров в зависимости от класса точности контролируемого болта назначаются по ГОСТ 6357—73 и ГОСТ 2533—54.

5. Покрытие нерабочих поверхностей—Хим. Окс. (обозначение покрытия по ГОСТ 9.073—77).

6. Технические требования — по ГОСТ 2016—68.

7. Размеры, не указанные на черт. 2, принимаются по конструктивным и технологическим соображениям.

8. Маркировать — по ГОСТ 2016—68 с добавлением последних четырех знаков обозначения кольца.

Изменение № 1 ГОСТ 18932—73 Кольца резьбовые с укороченным профилем для трубной цилиндрической резьбы диаметром от 4" до 6". Конструкция и основные размеры

Постановлением Государственного комитета СССР по стандартам от 11.06.81 № 2902 срок введения установлен

с 01.09.81

По всему тексту стандарта заменить обозначение шага резьбы: *S* на *P*.

Пункты 2, 3. Таблицы 1, 2. Графа «Резьба». Заменить слова: «Номинальный размер, дюймы» на «Обозначение размера резьбы», «Число ниток на 1"» на «Число шагов на длине 25,4 мм».

Пункт 2. Таблица 1. Графу «Обозначение колец» изложить в новой редакции:

(Продолжение см. стр. 146)

(Продолжение изменения к ГОСТ 18932—73)

Обозначение колец

8216—0125

8216—0126

8216—0127

8216—0128

8216—0129

Пункты 2, 3. Пример условного обозначения. Заменить слова: «болта с правой резьбой труб. 4''» на «наружной резьбы правой G4», «Кольцо 8216—0120» на «Кольцо 8216—0125», «Кольцо 8216—0120/001» на «Кольцо 8216—0125/001»

(Продолжение см. стр. 147)

(Продолжение изменения к ГОСТ 18932—73)

Пункт 3. Таблица 2. Графу «Обозначение колец» изложить в новой редакции:

Обозначение колец

8216—0125/001
8216—0126/001
8216—0127/001
8216—0128/001
8216—0129/001

(Продолжение см. стр. 148)

(Продолжение изменения к ГОСТ 18932—73)

Пункт 4 изложить в новой редакции:

«4. Допуски резьбы калибров — по ГОСТ 2533—79».

Пункт 5. Заменить ссылку: ГОСТ 9791—68 на ГОСТ 9.073—77.

Стандарт дополнить новым пунктом — 9:

«9. Масса колец указана ориентировочно».

(ИУС № 8 1981 г.)

СОДЕРЖАНИЕ

	Стр.
ГОСТ 18922—73 Пробки резьбовые со вставками с полным профилем для трубной цилиндрической резьбы диаметром от $\frac{1}{8}$ " до 4". Конструкция и основные размеры	1
ГОСТ 18923—73 Пробки резьбовые со вставками с укороченным профилем для трубной цилиндрической резьбы диаметром от $\frac{1}{8}$ " до 4". Конструкция и основные размеры	9
ГОСТ 18924—73 Пробки двусторонние резьбовые со вставками для трубной цилиндрической резьбы диаметром от $\frac{1}{8}$ " до $1\frac{1}{2}$ ". Конструкция и основные размеры	17
ГОСТ 18925—73 Пробки резьбовые с насадками с полным профилем для трубной цилиндрической резьбы диаметром от $\frac{3}{4}$ " до $3\frac{3}{4}$ ". Конструкция и основные размеры	19
ГОСТ 18926—73 Пробки резьбовые с насадками с укороченным профилем для трубной цилиндрической резьбы диаметром от $1\frac{3}{4}$ " до $3\frac{3}{4}$ ". Конструкция и основные размеры	25
ГОСТ 18927—73 Пробки резьбовые с полным профилем для трубной цилиндрической резьбы диаметром от 4" до 6". Конструкция и основные размеры	29
ГОСТ 18928—73 Пробки резьбовые с укороченным профилем для трубной цилиндрической резьбы диаметром от 4" до 6". Конструкция и основные размеры	34
ГОСТ 18929—73 Кольца резьбовые с полным профилем для трубной цилиндрической резьбы диаметром от $\frac{1}{8}$ " до $3\frac{3}{4}$ ". Конструкция и основные размеры	38
ГОСТ 18930—73 Кольца резьбовые с укороченным профилем для трубной цилиндрической резьбы диаметром от $\frac{1}{8}$ " до $3\frac{3}{4}$ ". Конструкция и основные размеры	40
ГОСТ 18931—73 Кольца резьбовые с полным профилем для трубной цилиндрической резьбы диаметром от 4" до 6". Конструкция и основные размеры	42
ГОСТ 18932—73 Кольца резьбовые с укороченным профилем для трубной цилиндрической резьбы диаметром от 4" до 6". Конструкция и основные размеры	45

Редактор *С. Г. Вилькина*
 Технический редактор *О. Н. Никитина*
 Корректор *А. Г. Старостин*

Сдано в наб. 08.05.79 Подп в печ. 24.07.79 3,0 п. л. 2,47 уч.-изд. л. Тир. 4000 Цена 10 коп.

Ордена «Знак Почета» Издательство стандартов, Москва, Д-557, Новопресненский пер., 3
 Тип. «Московский печатник». Москва, Лялин пер., 6 Зак. 638