

МЕТЧИКИ БЕССТРУЖЕЧНЫЕ

Допуски на резьбу

Non-shaving taps. Thread tolerances

ГОСТ
18843—73*

ОКП 39 1302

Постановлением Государственного комитета стандартов Совета Министров СССР от 29 мая 1973 г. № 1355 срок введения установлен

с 01.07.74

Проверен в 1986 г.

Несоблюдение стандарта преследуется по закону

1. Настоящий стандарт распространяется на бесстружечные метчики для метрической резьбы по ГОСТ 24705—81 с предельными отклонениями по ГОСТ 16093—81, предназначенные для получения резьбы с посадками скольжения и зазорами методом пластической деформации.

2. Метчики должны изготовляться четырех классов точности 1, 2, 3 и 4 для метрической резьбы с посадками скольжения и двух классов точности G1 и G2 для резьбы с посадками с зазорами.

3. Предельные отклонения резьбы метчиков должны соответствовать:

для посадок скольжения — черт. 2 и табл. 1;

для посадок с зазорами — черт. 1 и табл. 2.

2, 3. (Измененная редакция, Изм. № 1).

4. Схема расположения полей допусков резьбы метчиков указана в рекомендуемом приложении 1.

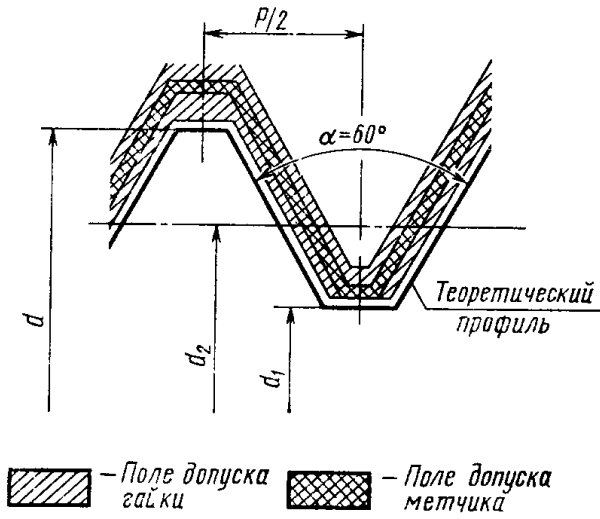
5. Рекомендации по назначению метчиков приведены в рекомендуемом приложении 2.

Издание официальное

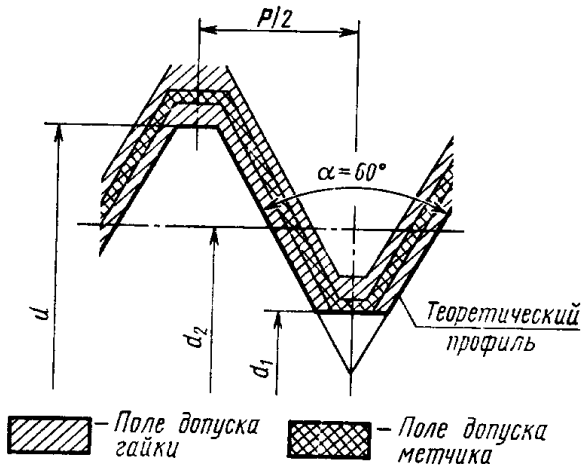
Перепечатка воспрещена

★

* Переиздание (март 1987 г.) с Изменением № 1, утвержденным в декабре 1986 г.; Пост. № 4230 от 20.12.86 (ИУС 3—87)



Черт. 1



Черт. 2

Таблица 1

Номинальный диаметр резьбы, мм	Шаг резьбы P, мм	Наружный диаметр d		Средний диаметр d ₂								Внутренний диаметр d ₁	Шаг резьбы P				Предельные отклонения половины угла профиля $\frac{\alpha}{2}$		
		Предельные отклонения, мкм																	
		Нижн.	Верхн.	1		2		3		4			Верхн.	1, 2, 3		4		1, 2, 3	4
				Нижн.	Верхн.	Нижн.	Верхн.	Нижн.	Верхн.	Нижн.	Верхн.			на длине					
												до 25 мм	до 10 витков	до 10 мм	до 25 мм				
От 1,0 до 1,4	0,20	+10	+25	+19	+34	+29	+44	+39	+54	+34	+54	+14							
	0,25	+13	+28	+22	+38	+33	+49	+44	+60	+38	+60								
	0,30	+19	+34	+24	+41	+36	+53	+48	+65	+41	+65								
Св. 1,4 до 2,8	0,20	+10	+25	+24	+35	+35	+46	+46	+57	+35	+57	+15	±8	±15	±40	—	±40'	±80'	
	0,25	+13	+28	+28	+40	+40	+52	+52	+64	+40	+64								
	0,35	+25	+40	+32	+45	+45	+58	+58	+71	+45	+71								
	0,40	+31	+46	+33	+47	+47	+61	+61	+75	+47	+75								
	0,45	+35	+50	+36	+51	+51	+66	+66	+81	+51	+81								
Св. 2,8 до 5,6	0,35	+25	+40	+33	+47	+47	+61	+61	+75	+47	+75	+21	±12	±15	±40	±50	±40'	±65'	
	0,50	+41	+56	+37	+53	+53	+69	+69	+85	+53	+85								
	0,60	+48	+68	+42	+60	+60	+78	+78	+96	+60	+96								
	0,70	+60	+80	+44	+63	+63	+82	+82	+101	+63	+101								
	0,75	+56	+86	+44	+63	+63	+82	+82	+101	+63	+101								
	0,80	+72	+92	+48	+68	+68	+88	+88	+108	+68	+108	+40							±40'

Номинальный диаметр резьбы, мм	Шаг резьбы P, мм	Наружный диаметр d		Средний диаметр d ₂								Внутренний диаметр d ₁	Шаг резьбы P				Предельные отклонения половины угла профиля $\frac{\alpha}{2}$		
		Предельные отклонения, мкм														1, 2, 3	4		
		Нижн.	Верхн.	1		2		3		4			Верхн.	на длине					
				Нижн.	Верхн.	Нижн.	Верхн.	Нижн.	Верхн.	Нижн.	Верхн.			1, 2, 3	4				
												до 25 мм	до 10 вт.ков	до 10 мм	до 25 мм				
Св. 5,6 до 11,2	0,50	+41	+56	+42	+60	+60	+78	+78	+96	+60	+96	+28	±20	—	±50	±30'	±50'		
	0,75	+66	+86	+51	+72	+72	+93	+93	+114	+72	+114	+38							
	1,00	+94	+114	+56	+80	+80	+104	+104	+128	+80	+128	+40							
	1,25	+119	+144	+60	+85	+85	+110	+110	+135	+85	+135	+42							
	1,50	+142	+172	+67	+95	+95	+123	+123	+151	+95	+151	+50							
Св. 11,2 до 22,4	0,50	+41	+56	+44	+63	+63	+82	+82	+101	+63	+101	+28	±12	—	±50	±30'	±50'		
	0,75	+66	+86	+53	+76	+76	+99	+99	+122	+76	+122	+38							
	1,00	+94	+114	+60	+85	+85	+110	+110	+135	+85	+135	+40							
	1,25	+119	+144	+67	+95	+95	+123	+123	+151	+95	+151	+42							
	1,50	+142	+172	+70	+100	+100	+130	+130	+160	+100	+160	+50							
Св. 22,4 до 45	1,75	+172	+202	+74	+106	+106	+138	+138	+170	+106	+170	+56	±30	±50	±20'	±25'	±40'		
	2,00	+290	+230	+78	+112	+112	+146	+146	+180	+112	+180	+60							
	0,75	+66	+86	+57	+80	+80	+103	+103	+126	+80	+126	+38							
	1,00	+94	+114	+64	+90	+90	+116	+116	+142	+90	+142	+40							
	1,50	+142	+172	+76	+106	+106	+136	+136	+166	+106	+166	+50							
	2,0	+200	+230	+83	+119	+119	+155	+155	+191	+119	+191	+60			±20'	±25'			

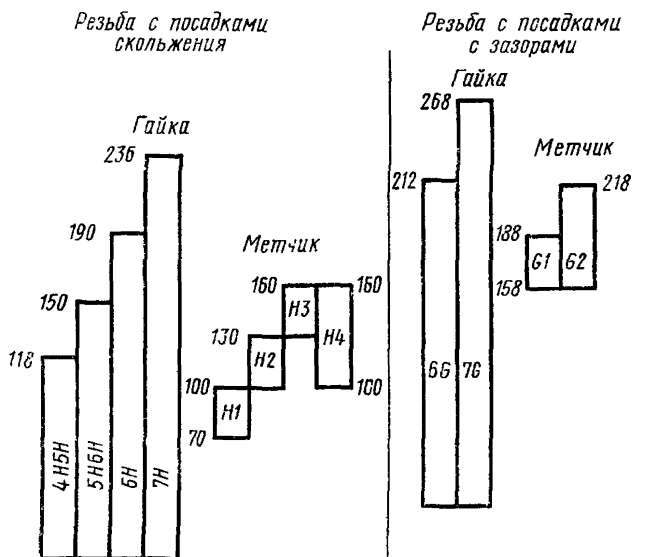
Таблица 2

Номинальный диаметр резьбы, мм	Шаг резьбы P, мм	Наружный диаметр d		Средний диаметр d ₂				Внутренний диаметр d ₁	Шаг резьбы P				Предельные отклонения половины угла профиля $\frac{\alpha}{2}$									
		Предельные отклонения, мкм												G1	G2							
		Нижн.	Верхн.	G1		G2		Верхн.	G1		G2											
				на длине					до 25 мм	до 10 витков	до 10 мм	до 25 мм										
От 1,0 до 1,4	0,20	+10	+22	+53	+68	+58	+78	+14					±8	±15	±40	—	±40'	±80'				
	0,25	+13	+28	+60	+75	+64	+86	+18	±15	±40	—	±40'						±65'				
	0,30	+19	+34	+64	+79	+67	+91											±80'				
Св. 1,4 до 2,8	0,20	+10	+22	+56	+71	+60	+82	+15	±8	±15	±40	—	±40'	±80'								
	0,25	+13	+28	+64	+79	+67	+91	+20						±20	±30	—	±30'	±65'				
	0,35	+25	+40	+73	+88	+73	+103	+22										±15	+40	—	±40'	±50'
	0,40	+31	+46	+77	+92	+77	+107	+24						±20	±30	—	±40'					±65'
	0,45	+35	+50	+82	+97	+82	+112	+20														±15
Св. 2,8 до 5,6	0,35	+25	+40	+77	+92	+77	+107	+20	±12	±20	±30	±50	±30'	±65'								
	0,50	+41	+56	+86	+102	+86	+118	+28						±20	—	—	±50	±30'	±50'			
	0,60	+48	+68	+95	+113	+95	+131	+32											—	—	—	±50
	0,70	+60	+80	+100	+119	+100	+138	+37						±20	±30	—	±50	±40'				
	0,75	+56	+86	+96	+126	+96	+156	+40										±20				
0,80	+72	+92	+94	+112	+94	+130	+28	—	—	—	±50	±50'										
Св. 5,6 до 11,2	0,50	+41	+56	+94	+112	+94	+130					+28	—	—	—	±50	±25'	±40'				
	0,75	+66	+86	+110	+131	+110	+152	+38	—	—	—	±50						±40'				
	1,00	+94	+114	+121	+145	+121	+169	+40										—	—	—	±50	±40'
	1,25	+119	+144	+135	+160	+135	+185	+42	—	—	—	±50										±40'
1,50	+142	+172	+152	+180	+152	+208	+50	±25'					±35'									

Номинальный диаметр резьбы, мм	Шаг резьбы P, мм	Наружный диаметр d		Средний диаметр d ₂				Внутренний диаметр d ₁	Шаг резьбы P				Предельные отклонения половины угла профиля $\frac{\alpha}{2}$		
		Предельные отклонения, мкм												G1	G2
		Нижн	Верхн	G1		G2		Верхн	на длине						
				Нижн	Верхн	Нижн	Верхн		до 25 мм	до 10 витков	до 10 мм	до 25 мм			
Св. 11,2 до 22,4	0,50	+41	+56	+98	+117	+98	+136	+28	±12	±20	±30	±50	±30'	±50'	
	0,75	+66	+86	+114	+137	+114	+160	+38						±40'	
	1,00	+94	+114	+133	+158	+133	+181	+40						±25'	±35'
	1,25	+119	+144	+148	+176	+148	+204	+42						±20'	±25'
	1,50	+142	+172	+158	+188	+158	+218	+50						±30'	±40'
	1,75	+172	+202	+166	+198	+166	+230	+56						±25'	±35'
	2,00	+200	+230	+178	+212	+178	+246	+60						±20'	±25'
Св. 22,4 до 36	0,75	+66	+86	+123	+146	+123	+169	+38	±12	±20	±30	±50	±30'	±40'	
	1,00	+94	+114	+139	+166	+139	+193	+40					±25'	±35'	
	1,50	+142	+172	+165	+197	+165	+229	+50					±20'	±25'	
	2,00	+200	+230	+186	+222	+186	+258	+60					±30'	±40'	

ПРИЛОЖЕНИЕ 1 к ГОСТ 18843—73
Рекомендуемое

**СХЕМА РАСПОЛОЖЕНИЯ ПОЛЕЙ ДОПУСКОВ СРЕДНЕГО ДИАМЕТРА
РЕЗЬБЫ ГАЕК И МЕТЧИКОВ ДЛЯ НОМИНАЛЬНЫХ ДИАМЕТРОВ
РЕЗЬБЫ ОТ 11,2 ММ ДО 22,4 ММ И ШАГА $P=1,5$ ММ**



ПРИЛОЖЕНИЕ 2 к ГОСТ 18843—73
Рекомендуемое

**РЕКОМЕНДАЦИИ ПО НАЗНАЧЕНИЮ БЕССТРУЖЕЧНЫХ МЕТЧИКОВ
В ЗАВИСИМОСТИ ОТ ПОЛЯ ДОПУСКА ОБРАБАТЫВАЕМЫХ РЕЗЬБ**

Классы точности метчика	Поле допуска обрабатываемой резьбы
1	4Н5Н
2	5Н6Н
3	6Н
4	6Н и 7Н
G1	6G
G2	6G, 7G

Примечание. Поля допусков обработанных резьб могут быть получены бесстружечными метчиками при эксплуатации их на станках, удовлетворяющих предъявленным к ним нормам точности, с применением патронов, обеспечивающих самоустановление метчиков в радиальном направлении и компенсирующих несоосность отверстия и метчика.