

БРУСЬЯ ПОДКЛАДНЫЕ С ОДИМ ОКНОМ

Конструкция и размеры

Bolsters with one aperture.
Design and dimensionsГОСТ
18818—80*Взамен
ГОСТ 18818—73

ОКП 39 6330

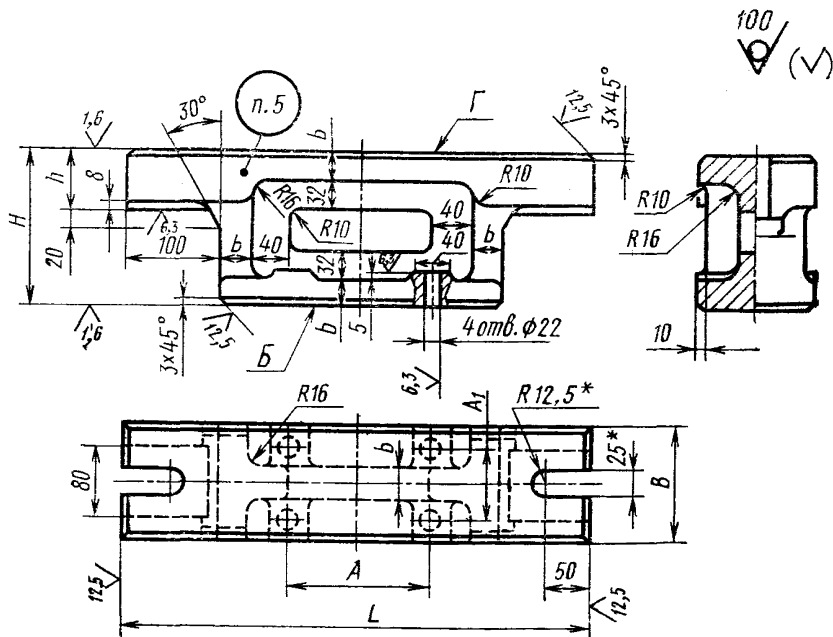
Постановлением Государственного комитета СССР по стандартам от 31 декабря 1980 г. № 6298 срок введения установлен

с 01.01.82

Проверен в 1985 г.

Несоблюдение стандарта преследуется по закону

1. Конструкция и размеры подкладных брусьев с одним окном должны соответствовать указанным на чертеже и в таблице.



* Окончательный размер устанавливается по ширине паза ползуна прессы.

Издание официальное

Перепечатка воспрещена

★

* Переиздание (декабрь 1986 г.) с Изменением № 1,
утвержденным в декабре 1985 г. (ИУС № 4—86).

Размеры в мм

Обозначение бруса	Применяемость	H	B	L	h	b	A	A ₁	Масса, кг. не более
1039-0121		160	125	500	63	32	140	80	35,0
1039-0122		630		260			44,0		
1039-0123		500		140			37,0		
1039-0124		200		630			260		46,5
1039-0125		250	140	500	80	40	140	90	55,0
1039-0126		630		260			66,5		
1039-0127		500		140			61,8		
1039-0128		320		630			260		75,7

Пример условного обозначения бруса размерами $H=160$ мм, $L=500$ мм из чугуна:

Брус 1039-0121—1 ГОСТ 18818—80

То же, из стали

Брус 1039-0121—2 ГОСТ 18818—80

2. Материал — чугун марки СЧ25 по ГОСТ 1412—85 или сталь марки 45Л по ГОСТ 977—75.

(Измененная редакция, Изм. № 1).

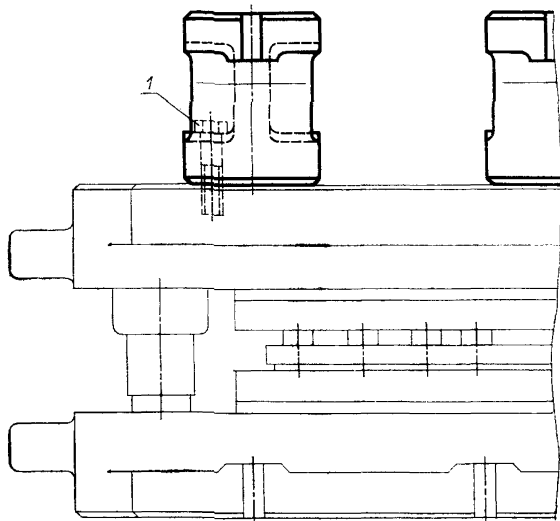
3. Допуск параллельности поверхностей Б и Г по 7-й степени точности ГОСТ 24643—81.

4. Технические требования — по ГОСТ 18824—80.

5. Маркировать: условное обозначение бруса без наименования и товарный знак предприятия-изготовителя.

6. Пример применения подкладных брусьев дан в справочном приложении.

ПРИМЕР ПРИМЕНЕНИЯ ПОДКЛАДНЫХ БРУСЬЕВ



1—болт по ГОСТ 7805—70