

ГАЙКИ ДЛЯ ПРУЖИННЫХ ПАКЕТОВ С НАПРАВЛЕНИЕМ

ГОСТ
18797-80

Конструкция и размеры

Guided nuts for spring packs
Design and dimensionsВзамен
ГОСТ 18797-73

ОКП 39 6330

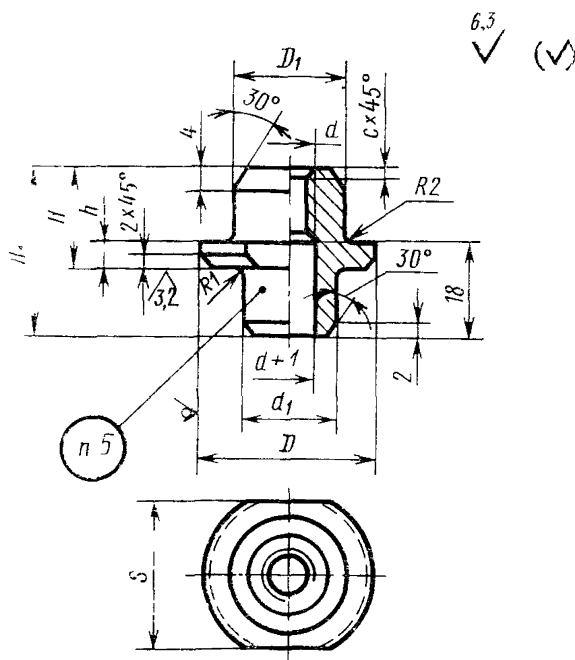
Постановлением Государственного комитета СССР по стандартам от 31 декабря
1980 г. № 6295 срок введения установлен

с 01.01.82

Проверен в 1985 г.

Несоблюдение стандарта преследуется по закону

1. Конструкция и размеры гаек для пружинных пакетов с направлением должны соответствовать указанным на чертеже и в таблице.



Издание официальное

Перепечатка воспрещена



Переиздание Декабрь, 1986 г.

Размеры в мм

Обозначение гайки	Цифре- высота	D	D_1	d	d_1	H	H_1	h	S (поле допус- ка h12)	c	Масса, кг, не более
1087-1151		20							17		0,030
1087-1152		22	13								0,032
1087-1153				M6							0,035
1087-1154		25	15						22		0,039
1087-1155			18								0,046
1087-1156			16			16	28	4			0,045
1087-1157		28	17		14				24	1,0	0,047
1087-1158			18	M8							0,050
1087-1159			19								0,053
1087-1161		30	17								0,050
1087-1162		32	20						27		0,062
1087-1163											0,085
1087-1164		34	21						30		0,088
1087-1165			23								0,096
1087-1166		36	24								0,087
1087-1167			26								0,090
1087-1168			25	M10		20	32		32		0,116
1087-1169		38	26		16						0,120
1087-1171			27								0,125
1087-1172		42	26					6			0,132
1087-1173		42	28								0,142
1087-1174			29						36	1,6	0,147
1087-1175		45	25								0,149
1087-1176			28		18						0,168
1087-1177		48	30								0,191
1087-1178			32	M12		25	38				0,206
1087-1179		50	30		24				41		2,207
1087-1181			32								0,222
1087-1182		52	35						46		0,254

Размеры в мм

Обозначение гайки	Применяемость	D	D_1	d	d_1	H	H_1	h	S (поле допуска h12)	c	Масса, кг, не более
1087-1183		55	34	M12					46		0,257
1087-1184	36		0,274								
1087-1185		60	34		24	25	38	6		1,6	0,278
1087-1186	36		0,295								
1087-1187	40		0,330								
1087-1188	63		0,344								
1087-1189			42	M14							0,363
1087-1191		43	0,528								
1087-1192		45	0,554								
1087-1193		48	0,595								
1087-1194			50		28	32	44	8		2,0	0,624
1087-1195	85	60	0,901								
1087-1196	90		0,945								
1087-1197	100	65	M16								

Пример условного обозначения гайки размерами $D=28$ мм, $D_1=18$ мм:

Гайка 1087-1158 ГОСТ 18797—80

2. Материал — круг $D-5$ ГОСТ 7417—75
35 ГОСТ 1051—73

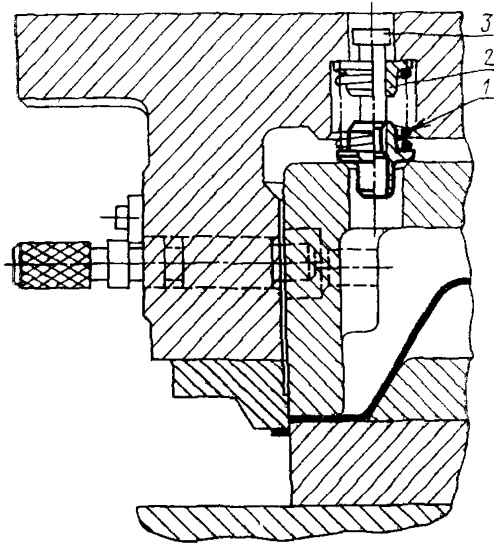
3. Покрытие — Хим. Фос. прм. (обозначение покрытия по ГОСТ 9.306—85).

4. Технические требования — по ГОСТ 18824—80.

5. Маркировать: условное обозначение гайки без наименования и товарный знак предприятия-изготовителя.

6. Пример применения гайки для пружинных пакетов с направлением дан в справочном приложении.

ПРИМЕР ПРИМЕНЕНИЯ ГАЕК ДЛЯ ПРУЖИННЫХ ПАКЕТОВ С НАПРАВЛЕНИЕМ



1—пружина по ГОСТ 18793—80; 2—втулка по ГОСТ 18795—80; 3—ступенчатый винт по ГОСТ 18787—80