

ВИНТЫ СТУПЕНЧАТЫЕ СО ШЛИЦЕМ

Конструкция и размеры

Splined stepped screws.
Design and dimensionsГОСТ
18787—80*Взамен
ГОСТ 18787—73

ОКП 39 6330

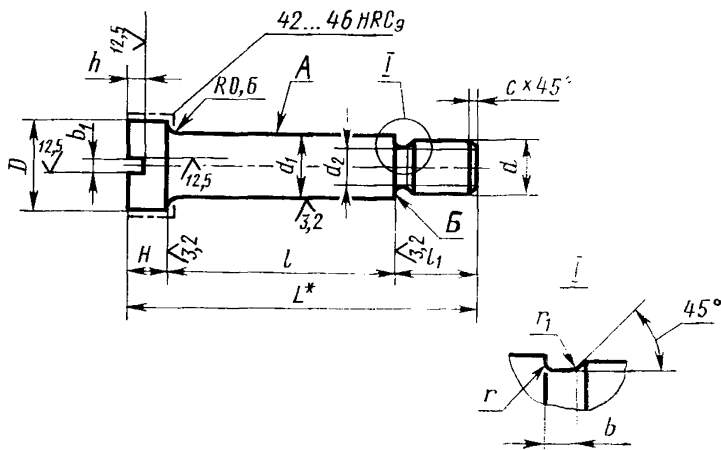
Постановлением Государственного комитета СССР по стандартам от 31 декабря 1980 г. № 6295 срок введения установлен

с 01.01.82

Проверен в 1985 г.

Несоблюдение стандарта преследуется по закону

1. Конструкция и размеры ступенчатых винтов со шлицем должны соответствовать указанным на чертеже и в таблице.

6,3
✓ (✓)

* Размер для справок.

Издание официальное

Перепечатка воспрещена

* Переиздание (декабрь 1986 г.) с Изменением № 1,
утвержденным в декабре 1985 г. (ИУС № 4—86).

Размеры в мм

Обозначение винтов	При- меняе- мость	d	d_1 (поле допуска b12)	d_2	l^* (поле допуска j _s 12)	l_1	H	L
1092-2081		M 4	7,1	3,0	От 20 до 60	6	4	l+10
1092-2082		M 6	9,0	4,5	От 20 до 80	8	5	l+13
1092-2083		M 8	12,0	6,2	От 20 до 100	10	6	l+16
1092-2084		M 10	14,0	7,8	От 20 до 125	14	8	l+22

Продолжение

Размеры в мм

Обозначение винтов	При- меняе- мость	D	h	b	b_1	r	r_1	c	Допустимая нагрузка P , H (кгс) не более	Масса, кг, не более
1092-2081		11	1,6	1,6	1,6	0,5	0,3	0,5	600 (60)	0,028
1092-2082		13	2,0	2,0	2,0	0,5	0,3	1,0	1500 (150)	0,059
1092-2083		18	2,5	2,5	2,5	1,0	0,5	1,6	2500 (250)	0,102
1092-2084		20	3,0	3,0	2,5	1,0	0,5	1,6	4000 (400)	0,157

Примечание. Масса подсчитана для наибольшего размера винта l .

* Рабочая длина винта l выбирается в указанном диапазоне кратной 5 (например, $L=20$ мм, $l=25$ мм...
 $l=100$ мм, $l=105$ мм и т. д.).

Пример условного обозначения винта размерами $d=M10$; $l=95$ мм:

Винт 1092-2084/095 ГОСТ 18787—80

(Измененная редакция, Изм. №1).

2. Материал — сталь марки 45 по ГОСТ 1050—74.

3. Твердость — 34...37 HRC_э, кроме места, обозначенного на чертеже.

(Измененная редакция, Изм. №1).

4. Покрытие — Хим. Фос. прм. (обозначение покрытия по ГОСТ 9.306—85).

5. Допуск торцового биения поверхности Б относительно поверхности А — по 8-й степени точности ГОСТ 24643—81.

6. Технические требования — по ГОСТ 18824—80.

7. Маркировать на бирке: условное обозначение винта без наименования и товарный знак предприятия-изготовителя.
