

ВИНТЫ СТУПЕНЧАТЫЕ С ШЕСТИГРАННЫМ
УГЛУБЛЕНИЕМ ПОД КЛЮЧКонструкция и размеры
Female shouldered screws.
Design and dimensionsГОСТ
18786—80*Взамен
ГОСТ 18786—73

ОКП 39 6330

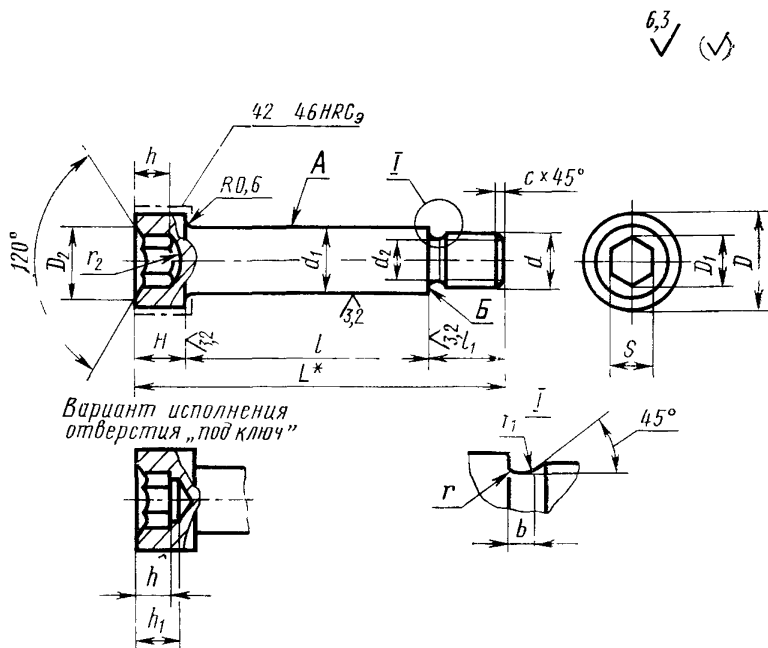
Постановлением Государственного комитета СССР по стандартам от 31 декабря
1980 г. № 6294 срок введения установлен

с 01.01.82

Проверен в 1985 г.

Несоблюдение стандарта преследуется по закону

1. Конструкция и размеры ступенчатых винтов с шестигранным углублением под ключ должны соответствовать указанным на чертеже и в таблице.



* Размер для справок.

Издание официальное

Перепечатка воспрещена

★

* Переиздание (декабрь 1986 г.) с Изменением № 1,
утвержденным в декабре 1985 г. (ИУС № 4—86).

Размеры в мм

Обозначение винта	При- меняе- мость	d	d_1 (поле допуска b12)	d_2	l^* (поле допуска J _S 12)	l_1	H	L	D	D_1	D_2
1092-2051		M6	9	4,5	От 20 до 60	8	6	$l+14$	13	5,8	6,1
1092-2052	12					$l+18$					
1092-2053		M8	12	6,2	От 20 до 100	10	8		18	6,9	7,2
1092-2054	14					$l+22$					
1092-2055		M10	14	7,8	От 20 до 120	14	10	$l+24$	20	9,2	9,7
1092-2056	18					$l+28$					
1092-2057		M12	16	9,5	От 30 до 130	16	12	$l+26$	22	11,5	12,0
1092-2058	20					$l+30$					
1092-2059		M14	20	11,0	От 40 до 140	18	14		28	13,8	14,3
1092-2061	24					$l+36$					
1092-2062		M16	22	13,0	От 40 до 150	20	18	$l+34$	30	16,2	16,7
1092-2063	28					$l+42$					
1092-2064		M20	26	16,5	От 45 до 200	25	20	$l+43$	42	19,6	20,4
1092-2065	34					$l+52$					
1092-2066		M24	32	19,5	От 50 до 220	30	20	$l+50$	42	19,6	20,4
1092-2067	40					$l+60$					

Размеры в мм

Обозначение винта	S (поле допуска D11)	h	h ₁	b	r	r ₁	r ₂	c	Допустимая нагрузка P, кгс не более	Масса, кг, не более
1092-2051	5	3,5	4,0	2,0	0,5	0,3	4,0	1,0	150	0,038
1092-2052										0,039
1092-2053	6	4,5	5,5				4,7		250	0,109
1092-2054										0,111
1092-2055	8	6,0	7,0	2,5			6,5	1,6	400	0,176
1092-2056										0,179
1092-2057	10	7,0	8,0				8,5		650	0,249
1092-2058										0,253
1092-2059	12	9,0	10	3,0	1,0	0,5	9,5	2,0	850	0,425
1092-2061										0,432
1092-2062									1200	0,548
1092-2063										0,561
1092-2064	14	11,0	13	4,0			11,0	2,5	1900	1,008
1092-2065										1,030
1092-2066	17	13,0	15				13,0		2700	1,681
1092-2067										1,716

Примечание. Масса подсчитана для наибольшего размера винта *l*

* Рабочая длина винта *l* выбирается в указанном диапазоне кратной 5-ти (например, *l*=20 мм, *l*=25 мм...
l=110 мм, *l*=115 мм и т. д.).

Пример условного обозначения винта размерами $d=M10$, $l=95$ мм, $l_1=14$ мм:

Винт 1092-2055/095 ГОСТ 18786—80

(Измененная редакция, Изм. №1).

2. Материал — сталь марки 45 по ГОСТ 1050—74.

3. Твердость — 34...37 HRC_э, кроме места, обозначенного на чертеже.

(Измененная редакция, Изм. №1).

4. Покрытие — Хим. Фос. прм. (обозначение покрытия по ГОСТ 9.306—85).

5. Допуск торцового биения поверхности Б относительно поверхности А — по 8-й степени точности ГОСТ 24643—81.

6. Технические требования — по ГОСТ 18824—80.

7. Маркировать на бирке: условное обозначение винта без наименования и товарный знак предприятия-изготовителя.
