

ФИКСАТОРЫ С РЕЗЬБОВЫМ ОТВЕРСТИЕМ

Конструкция и размеры

Locators with threaded bore.
Design and dimensionsГОСТ
18770—80*Взамен
ГОСТ 18770—73

ОКП 39 6330

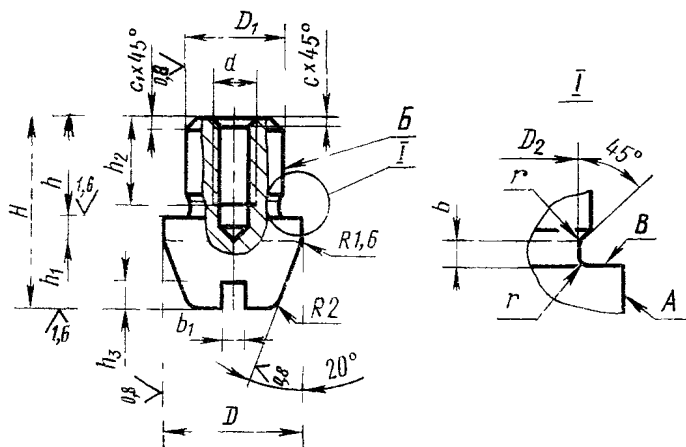
Постановлением Государственного комитета СССР по стандартам от 31 декабря 1980 г. № 6292 срок введения установлен

с 01.01.82

Проверен в 1985 г.

Несоблюдение стандарта преследуется по закону

1. Конструкция и размеры фиксаторов с резьбовым отверстием должны соответствовать указанным на чертеже и в таблице.

6,3
√ (✓)

Издание официальное

Перепечатка воспрещена

★

* Переиздание (декабрь 1986 г.) с Изменением № 1,
утвержденным в декабре 1985 г. (ИУС № 4—86).

Размеры в мм

Обозначение фиксатора	Применяемость	D (поле допуска h9)	D_1 (поле допуска h6)	D_2	d	H	h	h_1	h_2	h_3	b	b_1	r	c	c_1	Масса, кг, не более	
1052-0961	От 10 до 12	8	7,6	M4		16		1	8							0,008	
1052-0962								2									
1052-0963								3									
1052-0964								4									
1052-0965	Св. 12 до 15	10	9,6	M5		16	8	1	10	2,5	1,6	2,0	0,2		0,6	0,012	
1052-0966								2									
1052-0967								3									
1052-0968								4									
1052-0969	Св 15 до 18	12	11,2	M6		18	10	1	10	3,0	2,0	2,5	0,4	1,0		0,018	
1052 0971								2									
1052-0972								3									
1052-0973								4									
						20											0,022

Примечание. Масса подсчитана для наибольшего рабочего размера фиксатора D .

Пример условного обозначения фиксатора размерами $D=10,6$ мм, $h_1=1$ мм:

Фиксатор 1052-0961/10600 ГОСТ 18770—80

2. Материал — сталь марки У8А по ГОСТ 1435—74.

3. Твердость — 51...55 HRC_с.

(Измененная редакция, Изм. №1).

4. Допуск радиального биения поверхности А относительно поверхности В — по 6-й степени точности ГОСТ 24643—81.

5. Допуск цилиндричности поверхностей А и В на всей длине — по 8-й степени точности ГОСТ 24643—81.

6. Допуск торцового биения поверхности В относительно поверхности В — по 8-й степени точности ГОСТ 24643—81.

7. Отверстие под нарезание резьбы d допускается выполнять сквозное.

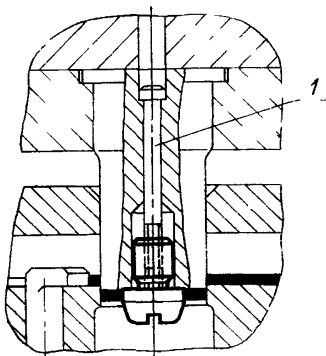
8. Технические требования — по ГОСТ 18824—80.

9. Маркировать на бирке: условное обозначение фиксатора без наименования и товарный знак предприятия-изготовителя.

10. Пример применения фиксатора с резьбовым отверстием дан в справочном приложении.

ПРИЛОЖЕНИЕ
Справочное

ПРИМЕР ПРИМЕНЕНИЯ ФИКСАТОРОВ С РЕЗЬБОВЫМ ОТВЕРСТИЕМ



1—винт по ГОСТ 11738—84