

ПРИЖИМЫ ЦИЛИНДРИЧЕСКИЕ

ГОСТ  
18761-80\*

Конструкция и размеры

Cylindrical blank holders.  
Design and dimensions

Взамен  
ГОСТ 18761-73

ОКП 39 6330

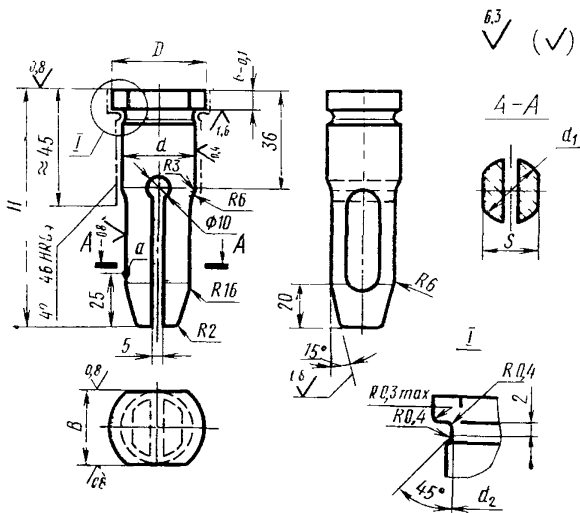
Постановлением Государственного комитета СССР по стандартам от 31 декабря 1980 г. № 6291 срок введения установлен

с 01.01.82

Проверен в 1985 г.

Несоблюдение стандарта преследуется по закону

1. Конструкция и размеры цилиндрических прижимов должны соответствовать указанным на чертеже и в таблице.



Издание официальное

Перепечатка воспрещена



\* Переиздание (декабрь 1986 г.) с Изменением № 1, утвержденным в декабре 1985 г. (ИУС № 4-86).

Размеры в мм

Обозначение прижима	Применяемость	$d=B$ (поле допуска п6)	$d_1$ (поле допуска b12)	$d_2$	$D$	$H$	$S$ (поле допуска h12)	Наибольшее допустимое сжатие в точке $a$	Наибольшее допустимое усилие в точке $a$ , $H$ (кгс)	Масса, кг, не более
1040-0161		25	24	24,2	30	85	22	2,2	3450 (345)	0,274
1040-0162	95					2,7		2450 (245)	0,301	
1040-0163	100					2,9		2150 (215)	0,343	
1040-0164	105					3,0		1950 (195)	0,356	
1040-0165	110					3,2		1700 (170)	0,369	
1040-0166	115					3,3		1550 (155)	0,386	
1040-0167	120					3,4		1450 (145)	0,399	
1040-0168	125					3,5		1350 (135)	0,412	
1040-0169	135					3,7		1150 (115)	0,442	
1040-0171	150					3,9		950 (95)	0,492	
1040-0172		32	30	31,2	36	85	28	2,2	6700 (670)	0,440
1040-0173	95					2,7		4800 (480)	0,484	
1040-0174	100					2,9		4200 (420)	0,504	
1040-0175	105					3,0		3700 (370)	0,527	
1040-0176	110					3,2		3350 (335)	0,549	
1040-0177	115					3,3		3000 (300)	0,571	
1040-0178	120					3,4		2800 (280)	0,595	
1040-0179	125					3,5		2550 (255)	0,618	
1040-0181	135					3,7		2250 (225)	0,668	
1040-0182	150					3,9		1850 (185)	0,735	

Пример условного обозначения прижима размерами  $d=25$  мм,  $H=95$  мм

*Прижим 1040-0162 ГОСТ 18761—80*

(Измененная редакция, Изм. № 1).

2 Материал — сталь марки 65Г по ГОСТ 14959—79.

3 Твердость — 46.. 51 HRC<sub>9</sub>, кроме места, обозначенного на чертеже

(Измененная редакция, Изм. № 1).

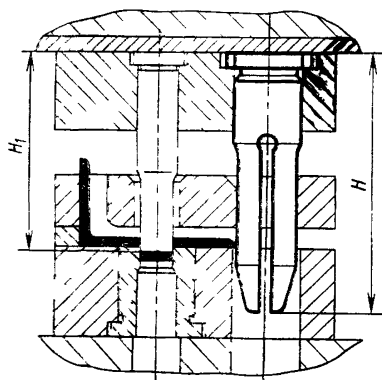
4 Технические требования — по ГОСТ 18824—80.

5 Маркировать на бирке: условное обозначение прижима без наименования и товарный знак предприятия-изготовителя.

6 Пример применения цилиндрических прижимов дан в справочном приложении.

ПРИЛОЖЕНИЕ  
Справочное

**ПРИМЕР ПРИМЕНЕНИЯ ЦИЛИНДРИЧЕСКИХ ПРИЖИМОВ**



мм	
$H$	$H_1$
85	63
95	71
100	75
105	80
110	85
115	90
120	95
125	100
135	110
150	125