

УПОРЫ ДЛЯ ФИКСАЦИИ ПОВЕРНУТОЙ ПОЛОСЫ

Конструкция и размеры

Stops for turned back strip fixing.
Design and dimensionsГОСТ
18756—80*Взамен
ГОСТ 18756—73

ОКП 39 6330

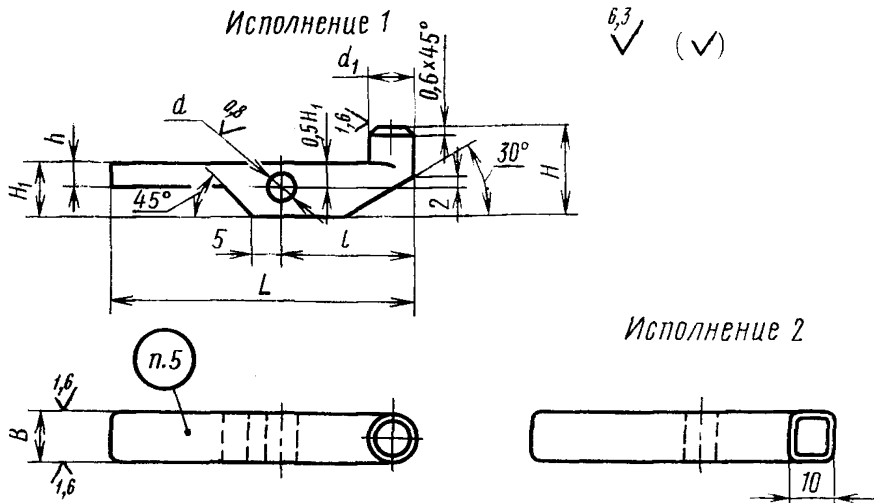
Постановлением Государственного комитета СССР по стандартам от 31 декабря 1980 г. № 6290 срок введения установлен

с 01.01.82

Проверен в 1985 г.

Несоблюдение стандарта преследуется по закону

1. Конструкция и размеры упоров для фиксации повернутой полосы должны соответствовать указанным на чертеже и в таблице.



Издание официальное

Перепечатка воспрещена

★

* Переиздание (декабрь 1986 г.) с Изменением № 1,
утвержденным в декабре 1985 г. (ИУС № 4—86).

Размеры в мм

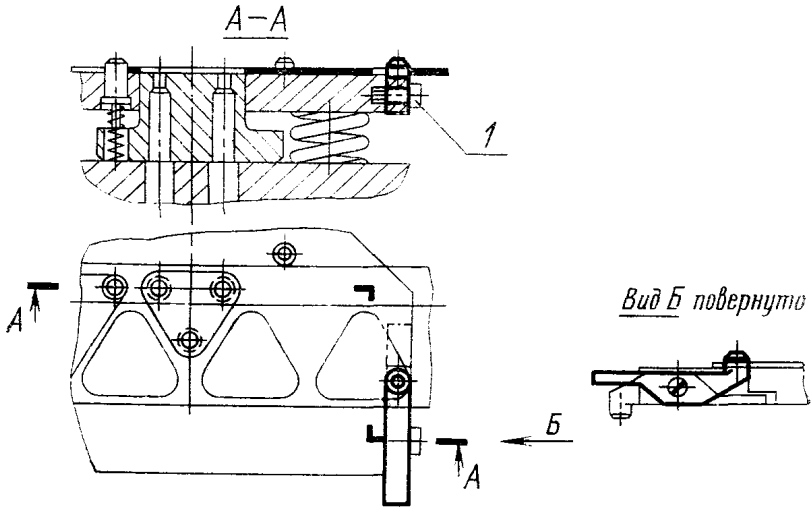
Исполнение 1		Исполнение 2		H	H ₁	L	t	h	d (поле допуска H11)	Масса, кг, не более
Обозначение упора	При-меняе-мость	Обозначение упора	При-меняе-мость							
1050-0131		1050-0132		16	10	56	25	3	6	0,026
1050-0133		1050-0134		18						0,041
1050-0135		1050-0136		22		71	30	4		0,076
1050-0137		1050-0138		25	14	75	32		8	0,095

Пример условного обозначения упора размером $B=6$ мм, исполнения 1:

Упор 1050-0131 ГОСТ 18756—80

2. Материал — сталь марки 45 по ГОСТ 1050—74.
3. Твердость — 42 ... 46 HRC_s.
- (Измененная редакция, Изм. № 1).
4. Технические требования — по ГОСТ 18824—80.
5. Маркировать: условное обозначение упора без наименования и товарный знак предприятия-изготовителя.
6. Пример применения упоров для фиксации повернутой полосы дан в справочном приложении.

ПРИМЕР ПРИМЕНЕНИЯ УПОРОВ ДЛЯ ФИКСАЦИИ ПОВЕРНУТОЙ ПОЛОСЫ



1—винт по ГОСТ 9052—69