

УПОРЫ СТУПЕНЧАТЫЕ УТОПАЮЩИЕ

Конструкция и размеры

Stepped countersunk stops.
Design and dimensionsГОСТ
18747—80*Взамен
ГОСТ 18747—73 и
ГОСТ 18749—73

ОКП 39 6330

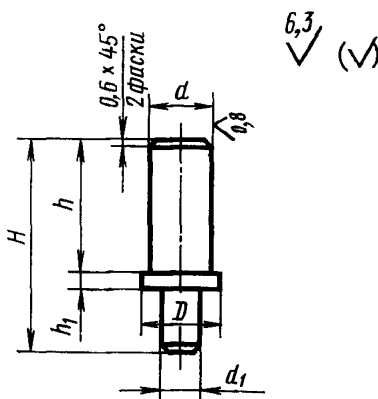
Постановлением Государственного комитета СССР по стандартам от 31 декабря 1980 г. № 6289 срок введения установлен

с 01.01.82

Проверен в 1985 г.

Несоблюдение стандарта преследуется по закону

1. Конструкция и размеры ступенчатых утопающих упоров должны соответствовать указанным на чертеже и в таблице.



Издание официальное

Перепечатка воспрещена

★

* Переиздание (декабрь 1986 г.) с Изменением № 1,
утвержденным в декабре 1985 г. (ИУС № 4—86).

Размеры в мм

Обозначение упора	Приме- няемость	d (поле допуска $d9$)	d_1	D	H	h	h_1	Масса, кг, не более
1050-0921		2,0	2,5	4,0	14	8	2,0	0,001
1050-0922					16	10		
1050-0923		3,2	3,2	5,0	14	8		0,002
1050-0924					16	10		
1050-0925					18	12		
1050-0926		4,0	3,2	6,3	14	8		0,003
1050-0927					16	10		
1050-0928					18	12		
1050-0929					20	14		
1050-0931		6,3	5,0	8	20	10		0,005
1050-0932					22	12		
1050-0933					24	14		
1050-0934		8,0	7,1	10	28	18	0,007	
1050-0935					25	12	0,009	
1050-0936					28	14	0,011	
1050-0937					30	16	0,012	
1050-0938					32	18	0,012	
1050-0939					34	20	0,013	
1050-0941					36	22	0,014	
1050-0942		10,0	7,1	12	30	14	0,015	
1050-0943					32	16	0,016	
1050-0944					34	18	0,018	
1050-0945					36	20	0,019	
1050-0946					38	22	0,020	
1050-0947					40	25	0,022	
1050-0948					44	28	0,023	
1050-0949		12,0	7,1	12	45	30	0,025	
1050-0951					14	36	18	0,024

Размеры в мм

Обозначение упора	Примечательность	d (поле допуска д9)	d_1	D	H	h	h_1	Масса, кг, не более
1050-0952		12,0	7,1	14	38	20	3,2	0,026
1050-0953	40				22	0,028		
1050-0954	42				25	0,030		
1050-0955	46				28	0,033		
1050-0956	48				30	0,034		
1050-0957	50				32	0,036		
1050-0958	56				36	0,040		
1050-0959	16,0	11,0	20	48	25	0,062		
1050-0961				50	28	0,065		
1050-0962				53	30	0,069		
1050-0963				56	32	0,073		
1050-0964				60	36	0,079		
1050-0965				63	40	0,085		
1050-0966				53	30	0,102		
1050-0967	20,0	25	56	32	0,108			
1050-0968			60	36	0,118			
1050-0969			63	40	0,127			
1050-0971			71	45	0,142			

Пример условного обозначения упора размера: $d=4$ мм, $h=10$ мм:

Упор 1050-0927 ГОСТ 18747—80

2. Материал: для упоров диаметром D до 5 мм — сталь марки 40Х по ГОСТ 4543—71; для упоров диаметром D более 5 мм — сталь марки 45 по ГОСТ 1050—74.

3. Твердость — 42... 46 HRC₃.

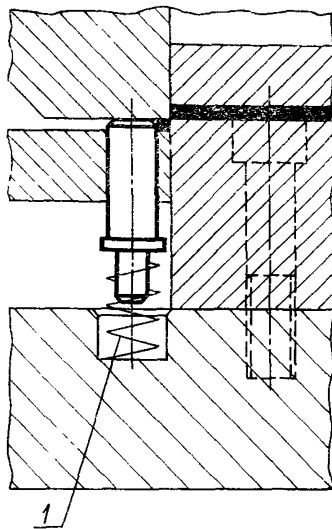
(Измененная редакция, Изм. № 1).

4. Технические требования — по ГОСТ 18824—80.

5. Маркировать на бирке: условное обозначение упора без наименования и товарный знак предприятия-изготовителя.

6. Пример применения ступенчатых утопающих упоров дан в справочном приложении.

ПРИМЕР ПРИМЕНЕНИЯ СТУПЕНЧАТЫХ УТОПАЮЩИХ УПОРОВ



1—пружина по ГОСТ 18793—80