

## ШПИЛЬКИ УПОРНЫЕ

## Конструкция и размеры

Backing dowel pins. Design and dimensions

ГОСТ  
18746—80\*Взамен  
ГОСТ 18746—73

ОКП 39 6330

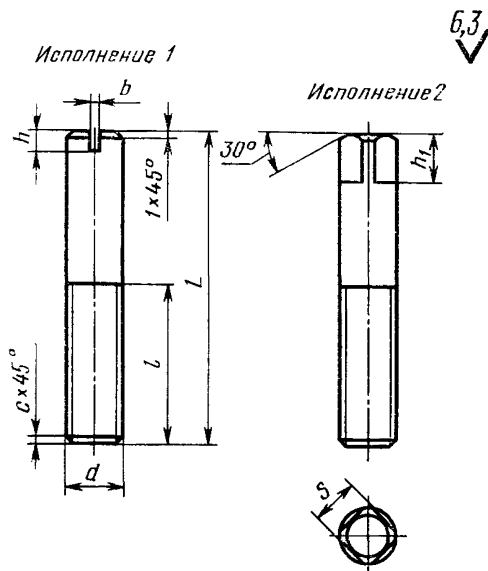
Постановлением Государственного комитета СССР по стандартам от 31 декабря 1980 г. № 6290 срок введения установлен

с 01.01.82

Проверен в 1985 г.

Несоблюдение стандарта преследуется по закону

1. Конструкция и размеры упорных шпилек должны соответствовать указанным на чертеже и в таблице.



Издание официальное

Перепечатка воспрещена

★

\* Переиздание (декабрь 1986 г.) с Изменением № 1,  
утвержденным в декабре 1985 г. (ИУС № 4—86).

Размеры в мм

Исполнение 1		Исполнение 2		d	L	l	b	h	h <sub>1</sub>	S (поле допуска h12)	e	Масса, кг, не более
Обозначение шпильки	При- меня- емость	Обозначение шпильки	При- меня- емость									
1050-1081		1050-1082		M8	От 40 до 60	25	1,2	2,5	6	7		0,024
1050-1083		1050-1084		M10	От 50 до 80	32	1,6	3,2	8	8	1,6	0,049
1050-1085		1050-1086		M12	От 60 до 100	40	2,0	3,6	10	10		0,089
1050-1087		1050-1088		M16	От 75 до 120	50	2,5	4,5	14	14	2,0	0,189
1050-1089		1050-1091		M20	От 100 до 140	63	3,2	5,0	18	17	2,5	0,345

Примечание. Масса подсчитана для шпильки наибольшего размера L исполнения 1.

Пример условного обозначения шпильки размерами  $d=M10$ ,  $L=60$  мм, исполнения 1:

*Шпилька 1050-1083/060 ГОСТ 18746—80*

2. Материал — сталь марки 35 или 45 по ГОСТ 1050—74.

3. Твердость — 30...34 HRC<sub>с</sub>.

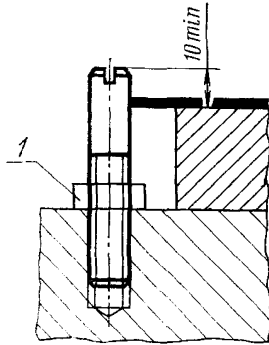
(Измененная редакция, Изм. № 1).

4. Технические требования — по ГОСТ 18824—80.

5. Маркировать на бирке: условное обозначение шпильки без наименования и товарный знак предприятия-изготовителя.

6. Пример применения упорных шпилек дан в справочном приложении.

**ПРИМЕР ПРИМЕНЕНИЯ УПОРНЫХ ШПИЛЕК**



1—гайка по ГОСТ 5927—70

