



ГОСУДАРСТВЕННЫЙ СТАНДАРТ
СОЮЗА ССР

КОБАЛЬТА ОКИСЬ

ТЕХНИЧЕСКИЕ УСЛОВИЯ

ГОСТ 18671—73

Издание официальное

10 коп.

ГОСУДАРСТВЕННЫЙ КОМИТЕТ СССР ПО СТАНДАРТАМ

Москва

КОБАЛЬТА ОКИСЬ

Технические условия

Cobalt oxide.
Specifications

ГОСТ

18671—73

ОКП 17 3141

Срок действия

с 01.01.75

до 01.01.95

Несоблюдение стандарта преследуется по закону

1. МАРКИ И ТЕХНИЧЕСКИЕ ТРЕБОВАНИЯ

1.1а. Окись кобальта должна быть изготовлена в соответствии с требованиями настоящего стандарта по технологическому регламенту, утвержденному в установленном порядке.

(Введен дополнительно, Изм. № 3).

1.1. В зависимости от применения окись кобальта выпускают следующих марок:

КО-1 — предназначается для твердых жаропрочных сплавов, керамических пигментов и других целей.

КО-2 — предназначается для производства эмалей, лаков, красок, пигментов и для других целей.

(Измененная редакция, Изм. № 2).

1.2. По физико-химическим показателям окись кобальта должна соответствовать нормам, указанным в табл. 1.

Наименование показателя	Норма для марки		
	КО 1		КО 2
	Высший сорт ОКП 17 3141 0003	Первый сорт ОКП 17 3141 0001	ОКП 17 3141 0002
1. Внешний вид	Однородный порошок или крупка без загрязнений и посторонних включений		
2 Массовая доля кобальта, %, не менее	72,5	71	65
3 Массовая доля примесей, %, не более			
железа	0,05	0,35	0,1
кремния	0,02	0,03	0,03
кадмия	0,005	0,006	0,006
кальция	0,04	0,06	0,1
марганца	0,01	0,015	0,05
меди	0,01	0,02	0,03
мышьяка	0,002	0,002	0,005
никеля	0,2	0,2	0,3
серы	3,01	0,015	0,05
сурьмы	0,006	3,005	0,003
свинца	0,002	0,002	0,003
цинка	0,33	0,03	—

(Измененная редакция, Изм. № 3, 4).

1а. ТРЕБОВАНИЯ БЕЗОПАСНОСТИ

1а.1. Окись кобальта является твердым веществом и выпускается в виде порошка или крупки. При упаковывании, а также отборе и подготовке проб возможно появление аэрозоля окиси кобальта, который (ГОСТ 12.1.007—76) относится к веществам 2-го класса опасности.

1а.2 Окись кобальта обладает общетоксическим и раздражающим действием; поражает верхние дыхательные пути; влияет на сердечно-сосудистую систему; вызывает бронхиты, пневмосклероз, гипотонию, дерматиты.

1а.3. Окись кобальта кумулируется в организме. Она поступает в организм через органы дыхания, пищеварительный тракт. Выводится окись кобальта почками.

1а.4. Концентрация окиси кобальта в воздухе рабочей зоны в виде аэрозоля по ГОСТ 12.1.005—88 не должна превышать ПДК-0,5 мг/м³.

1а.5. Контроль за содержанием вредных веществ в воздухе рабочей зоны должен осуществляться в соответствии с ГОСТ 12.1.005—88 и ГОСТ 12.1.007—76. Анализ воздушной среды про-

изводственных помещений на содержание окиси кобальта должен проводиться по техническим условиям на метод определения содержания кобальта в воздухе, утвержденным Министерством здравоохранения СССР.

1а.6. Работающие с окисью кобальта должны обеспечиваться бытовыми помещениями и устройствами согласно группе IIIа производственных процессов по нормам и правилам, утвержденным Госстроем СССР.

1а.7. Предельно допустимая концентрация в воде водоемов санитарно-бытового пользования согласно нормам, утвержденным Министерством здравоохранения СССР, составляет для иона кобальта 1,0 мг/дм³.

1а.8. Обезвреживанию и уничтожению окись кобальта не подлежит. Просыпавшийся продукт после сухой и последующей влажной уборки утилизируют в технологических процессах получения или потребления окиси кобальта.

1а.9. В воздушной среде и сточных водах в присутствии других веществ или факторов окись кобальта не образует токсичных веществ.

1а.10. Окись кобальта не горюча, пожаро- и взрывобезопасна.

1а.11. При погрузке и разгрузке окиси кобальта должны соблюдаться требования безопасности по ГОСТ 12.3.009—76.

1а.1—1а.11. **(Введены дополнительно, Изм. № 3).**

1а.12. Все лица, связанные с работой и анализом окиси кобальта, должны быть обеспечены специальной одеждой, коллективными и индивидуальными средствами защиты по ГОСТ 12.4.131—83, ГОСТ 12.4.132—83, ГОСТ 20010—74, ГОСТ 12.4.029—76, ГОСТ 12.4.013—85, ГОСТ 12.4.034—85.

Средствами коллективной защиты является комплексная механизация труда, наличие приточно-вытяжной вентиляции и систематический контроль за состоянием воздушной среды. Рабочие места, где производится фасование, упаковывание, отбор и испытание продукта, должны быть оснащены местной вытяжной вентиляцией по ГОСТ 12.4.021—75.

(Введен дополнительно, Изм. № 4).

2. ПРАВИЛА ПРИЕМКИ

2.1. Окись кобальта поставляется партиями. В партию включается количество окиси кобальта одной марки массой не более 1,5 т, одновременно отправляемое в один адрес и сопровождаемое одним документом о качестве, содержащим:

- наименование предприятия-изготовителя и его товарный знак;
- наименование продукта;
- результаты проведенных анализов;

номер партии и дату изготовления;
 массу партии брутто и нетто;
 число упаковочных единиц партии;
 обозначение настоящего стандарта.

(Измененная редакция, Изм. № 3).

2.2. Для проверки соответствия качества продукции требованиям настоящего стандарта отбирают количество единиц первичных упаковок в соответствии с табл. 2. Общую пробу окиси кобальта отбирают по массе не менее 1% от партии.

Таблица 2

Количество единиц первичных упаковок в партии	Количество единиц первичных упаковок, из которых должны быть взяты пробы
1—5	Все
5—15	5
15—35	7
35—60	8
60—99	9
99—149	10
149—199	11
199—299	12

Примечание. От каждых последующих 100 единиц первичных упаковок в партии отбирают одну единицу первичной упаковки для отбора точечных проб.

2.3. При получении неудовлетворительных результатов анализа хотя бы по одному из показателей проводят повторный анализ от удвоенного количества единиц упаковок, отобранных от той же партии. Результаты повторных испытаний являются окончательными и распространяются на всю партию.

3. МЕТОДЫ АНАЛИЗА

3.1. Точечные пробы отбирают щупом, погружая его на всю глубину слоя окиси кобальта в пяти местах (четыре точки по периметру и одна в середине) каждой отобранной упаковочной единицы.

Для отбора пробы применяют щупы, состоящие из одной или двух металлических трубок (стальных, титановых).

(Измененная редакция, Изм. № 4).

3.2. Щуп, состоящий из одной металлической трубки, представляет собой трубку с открытым концом. Диаметр трубки подбирают такой, чтобы весь порошок, вдавившийся в трубку при погружении ее до дна мешка, остался бы в ней при извлечении щупа.

Если в направлении введения шупа происходит сегрегация, то шупом извлекают равные количества из нижней, средней и верхней частей слоя окиси кобальта

3.3 Шуп, состоящий из двух металлических трубок, представляет собой наружную трубку с закрытым торцом и щелеобразной шлицей по всей длине погружения. В нее вставляется внутренняя трубка, имеющая несколько шлиц, расположенных так, чтобы при вращении трубок в разные стороны по отношению друг к другу шлицы могли открываться и закрываться. Трубки должны свободно входить одна в другую так, чтобы попадание между ними даже самых крупных частиц не мешало вращению.

Пробы таким шупом отбирают следующим образом: шуп вводят в мешок, заполненный окисью кобальта, до самого дна при закрытых шлицах. Когда шуп достигнет дна, шлицы открывают так, чтобы шуп заполнялся порошком по всей длине шлицы, после этого шлицы закрывают и шуп вытаскивают.

3.4 Отобранные точечные пробы соединяют вместе, тщательно перемешивают и полученную объединенную пробу сокращают методом квартования до средней пробы массой не менее 500 г.

Объединенную пробу помещают в чистую сухую плотно закрываемую банку, на которую наклеивают этикетку со следующими обозначениями: наименование предприятия-изготовителя, наименование и марку продукта, номер партии, дату и место отбора пробы.

Объединенную пробу делят на две части, из них одну часть измельчают до полного прохождения через сито с сеткой 0,071 по ГОСТ 6613—86 и направляют на анализ, вторую часть — для определения внешнего вида продукта.

Одновременно с проведением химического анализа пробу сушат в термостате при температуре 100—110°C до постоянной массы и учитывают потерю влаги при вычислении результатов измерений.

Внешний вид окиси кобальта определяют визуально.

(Измененная редакция, Изм. № 4).

3.5 Общие требования к методам анализа и контролю точности результатов анализа — по ГОСТ 25086—87.

Периодичность контроля точности — по нормативно-технической документации, действующей на предприятии.

Массовую долю компонентов в окиси кобальта определяют параллельно в трех навесках пробы.

За результат анализа принимают среднее арифметическое трех параллельных определений. Усреднение проводят в случае нахождения полученных значений в пределах допустимых расхождений, указанных в каждой методике, при доверительной вероятности 0,95.

Числовые значения результата анализа округляют до последнего знака, указанного для определяемого элемента в табл. 1.

Допускается применение других методов анализа, обеспечиваю

щих получение установленных норм допускаемых расхождений

При разногласиях в оценке качества определение проводят химическими методами по ГОСТ 7411-80 — ГОСТ 74118-80

3.6 Определе ние массовой доли кобальта

Массовую долю кобальта определяют весовым электролитическим методом по ГОСТ 7411—80

Диапазон определе ния массовон доли кобальта 65—67%

Метод основан на выделении кобальта из аммиачного раствора электролизом при плотности тока 3—4 А, напряжении 2—2,5 В.

3.6.1 *Аппаратура, реактивы, растворы*

Аппаратура, реактивы, растворы — по ГОСТ 7411—80 со следующими дополнениями

Фотоколориметр или спектрофотометр

Термостат любого типа, позволяющий поддерживать температуру 110—120°C

Кислота соляная по ГОСТ 3118—77

Кислота фтористоводородная по ГОСТ 10484—78

Калий кислый серноокислый по ГОСТ 4223—75

3.6.2 *Проведение анализа*

Навеску пробы окиси кобальта массой 1,0000 г помещают в стакан вместимостью 250—300 см³ и растворяют при нагревании в 50 см³ соляной кислоты с добавлением 2 см³ азотной кислоты

Раствор упаривают до объема 10—15 см³, охлаждают, прибавляют 15 см³ серной кислоты и выпаривают до появления паров серного ангидрида

Стакан охлаждают, приливают 5—7 см³ воды, обмывая стенки, и повторяют выпаривание. Остаток охлаждают, растворяют в 30 см³ воды и фильтруют через беззольный фильтр в стакан для электролиза. Фильтр с осадком 5—7 раз промывают горячей водой порциями по 7—10 см³, высушивают и озоляют в платиновом тигле. Затем остаток смачивают 3—4 каплями воды, приливают 1—2 капли фтористоводородной кислоты, нагревают и выпаривают досуха

Сухой остаток сплавляют с 0,25 г кислого серноокислого калия. Плав растворяют в теплой воде, подкисленной серной кислотой, и присоединяют к анализируемому раствору. Объем раствора доводят до 50 см³ водой, добавляют 5,0 г серноокислого аммония и нагревают до растворения солей, снова охлаждают, добавляют аммиак до появления запаха, затем добавляют еще 50 см³ аммиака и 2,0 г серноокислого гидразина. Раствор разбавляют водой до 200 см³ и подвергают электролизу по ГОСТ 7411—80

3.6.3 *Обработка результатов*

Массовую долю кобальта (X_1) в процентах вычисляют по формуле

$$X_1 = \frac{(m_1 - m_2 - m_3) \cdot 100}{m} + X_2 - (X_3 + X_4 + X_5),$$

- где m_1 — масса катода с осажденным кобальтом, никелем, медью, цинком и платиной, г;
 m_2 — масса катода, г;
 m_3 — потеря массы анода, г;
 m — масса навески, г;
 X_2 — массовая доля кобальта в гидроксиде железа и электролите, %;
 X_3 — массовая доля никеля в пробе, %;
 X_4 — массовая доля меди в пробе, %;
 X_5 — массовая доля цинка в пробе, %.

Допускаемые расхождения результатов параллельных определений, характеризующие сходимость метода ($d_{сх}$), не должны превышать 0,6%, результаты повторных анализов, характеризующие воспроизводимость (D), — 0,8%.

3.7. Определение массовой доли железа

Массовую долю железа определяют фотоколориметрическим методом по окрашенному комплексу железа с сульфосалициловой кислотой.

Диапазон определения массовой доли железа 0,01—0,1%.

Метод основан на измерении светопоглощения салицилатного комплекса железа (рН4) в интервале длин волны 470—510 нм, где светопоглощение раствора кобальта незначительно. Это позволяет определять железо в растворах кобальта без предварительного отделения.

3.7.1. Аппаратура, реактивы, растворы

Фотоэлектроколориметр или спектрофотометр.

Термостат любого типа, позволяющий поддерживать температуру 100—110°C.

Аппарат для получения бидистиллированной воды.

Вода бидистиллированная.

Аммиак водный по ГОСТ 3760—79.

Кислота сульфосалициловая по ГОСТ 4478—78, раствор 50 г/дм³.

Кислота соляная по ГОСТ 3118—77 и растворы 1:1, 1:10 и раствор концентрации $c(\text{HCl}) = 6$ моль/дм³.

Кислота азотная по ГОСТ 4461—77 и раствор 1:1.

Водорода перекись по ГОСТ 10929—76.

Калий кислый сернокислый по ГОСТ 4223—75.

Аммоний уксуснокислый по ГОСТ 3117—78, раствор 500 г/дм³.

Буферный раствор рН 5,2; готовят следующим образом: 100 см³ раствора соляной кислоты концентрации 6 моль/дм³ смешивают с 380 см³ раствора уксуснокислого аммония.

Железо восстановленное (порошок) по ГОСТ 9849—86.

Кобальт металлический марки КО по ГОСТ 123—78.

Кобальт солянокислый, раствор; готовят следующим образом:

0,734 г металлического кобальта растворяют при нагревании в 20 см³ раствора азотной кислоты 1 : 1, раствор упаривают, добавляют 15—20 см³ соляной кислоты и еще раз упаривают до влажных солей. Соли растворяют в воде и переводят в мерную колбу вместимостью 200 см³.

Стандартные растворы железа

Раствор А: 0,5000 г железного порошка растворяют в 30 см³ раствора соляной кислоты 1 : 1 с добавлением 1—2 см³ перекиси водорода, охлаждают, переносят в мерную колбу вместимостью 500 см³ и доливают до метки водой.

1 см³ раствора А содержит 1 мг железа.

Раствор Б: 10 см³ раствора А переносят в мерную колбу вместимостью 200 см³ и доводят объем раствора до метки водой

1 см³ раствора Б содержит 0,05 мг железа.

3.7.2. Построение градуировочного графика

В мерные колбы вместимостью 100 см³ отбирают последовательно 0; 1,0; 2,0; 3,0; 4,0; 5,0 и 6,0 см³ стандартного раствора Б, что соответствует 0; 0,05; 0,10; 0,15; 0,20; 0,25 и 0,30 мг железа, добавляют до 10 см³ раствора соляной кислоты 1 : 10, 5 см³ раствора сульфосалициловой кислоты и 20 см³ буферного раствора, доливают водой до метки и измеряют оптическую плотность раствора в интервале длин волн 470—510 нм.

Раствором сравнения служит раствор, не содержащий железа.

По полученным значениям оптических плотностей растворов и соответствующим им массовым концентрациям железа строят градуировочный график.

3.7.3. Подготовка посуды

Вся посуда, применяемая по ходу анализа, предварительно кипятится в растворе соляной кислоты 1 : 1, а затем промывается бидистиллированной водой.

3.7.4. Проведение анализа

Навеску пробы окиси кобальта массой 1,0000 г помещают в стакан вместимостью 250—300 см³, приливают 50 см³ соляной кислоты, 2 см³ азотной кислоты и растворяют при нагревании. Затем раствор упаривают до объема 15—20 см³, разбавляют водой и переводят в мерную колбу вместимостью 200 см³, фильтруя через беззольный фильтр. Фильтр промывают горячей водой. При наличии нерастворимого остатка фильтр сушат, озоляют и сплавляют в платиновом тигле с 0,25 г кислого серноокислого калия при температуре 700—800°C. Плав растворяют в теплой воде, подкисленной соляной кислотой, присоединяют к основному раствору и доводят объем раствора в мерной колбе до метки водой.

Аликвотную часть (10—25 см³) в зависимости от содержания железа отбирают в мерную колбу вместимостью 100 см³, прибавляют 5 см³ раствора сульфосалициловой кислоты, 20 см³ буферно-

го раствора, доводят до метки водой и измеряют оптическую плотность раствора в интервале длин волн 470—510 нм.

Раствор сравнения готовят следующим образом: в мерную колбу вместимостью 100 см³ вводят раствор солянокислого кобальта, по объему равный аликвотной части анализируемого раствора окиси кобальта, приливают 5 см³ раствора сульфосалициловой кислоты, 20 см³ буферного раствора и доводят объем раствора до метки колбы водой. Через весь ход анализа проводят контрольный опыт. Из величины оптической плотности анализируемого раствора вычитают среднее значение оптической плотности контрольного опыта и находят массовую долю железа по градуировочному графику.

3.7.5. Обработка результатов

Массовую долю железа (X) в процентах вычисляют по формуле

$$X = \frac{m_1 \cdot V \cdot 100}{m \cdot V_1},$$

где m_1 — масса железа в анализируемом растворе, найденная по градуировочному графику, г;

V — общий объем раствора, см³;

m — масса навески окиси кобальта, г;

V_1 — объем аликвотной части анализируемого раствора, см³.

Допускаемые расхождения результатов параллельных определений, характеризующие сходимость метода (d_{cx}), и результатов повторных анализов, характеризующие воспроизводимость метода (D), приведены в табл. 3.

Таблица 3

Массовая доля железа, %	Допускаемые расхождения, %	
	d_{cx}	D
От 0,010 до 0,020	0,002	0,003
Св. 0,020 » 0,030	0,004	0,005
» 0,030 » 0,050	0,006	0,008
» 0,050 » 0,100	0,012	0,015

3.8. Одновременное определение железа, кальция, кадмия, кремния, марганца, меди, мышьяка, никеля, сурьмы и свинца атомно-эмиссионным спектральным методом

Диапазоны определения массовых долей примесей в процентах составляют:

0,01—0,1 — железо

0,02—0,1 — кальций

0,005—0,05 — кремний

0,001—0,006 —	кадмий
0,005—0,05 —	марганец
0,002—0,03 —	медь
0,001—0,01 —	мышьяк
0,05—0,5 —	никель
0,001—0,01 —	сурьма
0,0003—0,006 —	свинец

Метод измерения основан на зависимости интенсивности спектральной линии элемента от содержания его в пробе. В качестве источника возбуждения спектра используется глобульная дуга постоянного тока. Спрессованные в таблетки порошковые пробы и стандартные образцы окиси кобальта вводят в дугу на графитовых электродах-подставках.

3.8.1. *Аппаратура, реактивы, растворы*

Спектрограф или многоканальная фотоэлектрическая установка (квантометр) для ультрафиолетовой области спектра с обратной линейной дисперсией не более 0,6 нм/мм.

Источник постоянного тока для питания дуги, генератор УГЭ-4 или любой другой источник постоянного тока с устройством для высокочастотного поджигания дуги, реостатом и амперметром, обеспечивающий напряжение 200—400 В и силу тока до 10 А.

Микрофотометр нерегистрирующий любого типа.

Пресс, обеспечивающий усилие, достаточное для изготовления таблеток из порошков окиси кобальта.

Пресс-форма из легированной стали с пуансоном диаметром 5—6 мм. Пуансон и внутреннюю поверхность матрицы закаливают, цементируют и тщательно шлифуют.

Стандартные образцы для спектрального анализа окиси кобальта категории СОП. Процедура приготовления приведена в приложении.

Угольные электроды марок ОСЧ, С-2, С-3 в качестве верхних электродов и угольные или графитовые электроды диаметром 6—10 мм в качестве подставок.

Станок с набором фасонных резцов для заточки электродов.

Пластинки спектрографические ТИП 1, ТИП 2 или другие контрастные фотопластинки.

Пинцеты для захватывания электродов и таблеток.

Спирт этиловый технический ректифицированный высшей очистки по ГОСТ 18300—87.

Проявитель по ГОСТ 10691.1—84.

Фиксаж быстродействующий.

3.8.2. *Подготовка к анализу*

От каждой анализируемой пробы отбирают три навески по 0,2—0,5 г каждая и прессуют в стальной пресс-форме. Стандарт-

ные образцы также прессуют в таблетки. Условия хранения приготовленных таблеток проб и стандартных образцов должны обеспечивать их защиту от загрязнений.

Пресс-форму очищают от остатков предыдущего анализируемого или стандартного образца ватой, смоченной в этиловом спирте. Приблизительный расход спирта составляет 10 см³ на пробу.

3.8.3. Проведение анализа

Условия выполнения измерений должны соответствовать условиям эксплуатации спектрографа, генератора, микрофотометра или многоканальной фотоэлектрической установки, приведенным в соответствующих инструкциях по эксплуатации.

Таблетки проб и стандартных образцов помещают на графитовые электроды-подставки. Торцовую часть электродов-подставок предварительно прокалывают в дуге постоянного тока в течение 20 с при 6—10 А. Для верхних электродов применяют спектральные угли, заточенные на усеченный конус. Форма и размеры электродов и их расположение во время аналитической экспозиции приведены на чертеже.

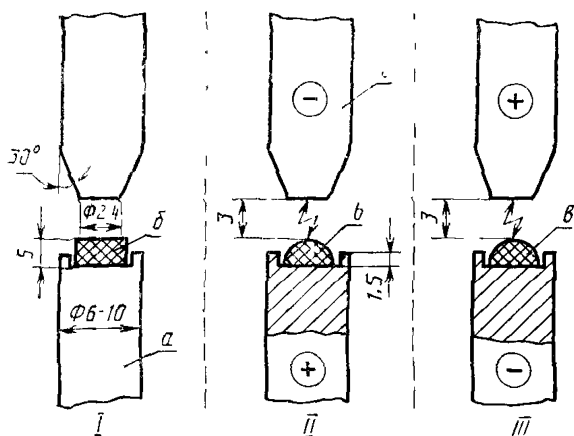
Определение содержания всех примесей проводят в два этапа при анодной и катодной полярности образца. Спектры проб и стандартных образцов для градуирования экспонируют одновременно.

Первый этап необходим для определения примесей легколетучих элементов: кадмия, мышьяка, сурьмы, свинца. Графитовую подставку с помещенной на нее таблеткой включают в качестве анода дуги. Аналитическую экспозицию начинают только после перехода анодного пятна дуги на расплав пробы. Этот переход ускоряют тем, что после нескольких секунд горения дуги выключают ток и повторно его включают, пока расплав еще не успел остыть. Первоначально установленный дуговой промежуток следует поддерживать неизменным в течение всей экспозиции, контролируя его по увеличенному изображению дуги на экране средней линзы осветительной системы или по изображению, полученному с помощью специальной короткофокусной проекционной линзы.

Спектры получают при следующих условиях: дуговой промежуток 2,0—2,5 мм, сила тока 5—6 А, экспозиция 50—60 с. При фотографической регистрации щель освещают трехлинзовым конденсором, ширина щели спектрографа 0,008—0,010 мм, диафрагма на средней линзе конденсора высотой 3,2—5,0 мм; для ослабления линий основы и уменьшения фона спектры снимают через трехлинейный двухступенчатый ослабитель.

Второй этап необходим для определения содержания железа, кальция, кремния, марганца, меди и никеля.

Образующиеся при первой съемке корольки помещают на свежезаточенные подставки, включаемые в качестве катода дуги (см. чертеж). Аналитическая экспозиция может быть начата только после перехода катодного пятна дуги с подставки на расплав-



I—до начала экспозиции; II—при анодной полярности образца; III—при катодной полярности образца; а—графитовая подставка; б—таблетка; в—расплав; г—противоэлектрод.

ленную часть королька. Изменения в условиях съемки спектров: сила тока 4—5 А, экспозиция 20—40 с.

Допускается проводить второй этап съемки по окончании первого этапа, не снимая королька с подставки, изменив полярность электрода с пробой.

3.8.4. Обработка результатов

Определение содержания всех примесей проводят по методу «трех эталонов». Допускается применять другие методы получения градуировочных зависимостей.

В спектрах проб и стандартных образцов измеряют интенсивность аналитических линий и линий сравнения кобальта, приведенных в табл. 4.

Таблица 4

Определяемый элемент	Длины волны аналитической линии, нм	Диапазон определяемых массовых долей, %
Железо	295,39	0,01—0,1
	295,69	0,01—0,03
	295,58	0,02—0,1
Кремний	288,15	0,005—0,02
	251,92	0,005—0,05
Кадмий	325,11	0,001—0,006
	223,80	0,001—0,006
Кальций	317,93	0,02—0,1
Марганец	257,61	0,005—0,05
	293,93	0,01—0,05

Продолжение табл. 4

Определяемый элемент	Длины волны аналитической линии, нм	Диапазон определяемых массовых долей, %
Медь	324,75	0,002—0,005
	296,12	0,005—0,03
Мышьяк	234,68	0,001—0,01
Никель	282,13	0,05—0,5
Сурьма	259,81	0,303—0,02
Свинец	283,31	0,0003—0,006
Кобальт	278,70	Основа
	297,55	»
	297,74	»
	297,80	»

Допускается использовать другие аналитические линии, если они обеспечивают определение требуемого диапазона массовых долей с точностью, установленной настоящим стандартом.

При фотографической регистрации спектра в спектрограммах проб и стандартных образцов измеряют почернения аналитических линий определяемых элементов и линий сравнения. При фотометрировании выбирают ступень спектрограммы с оптимальными почернениями аналитических линий.

По измеренным значениям почернений вычисляют разность почернений (ΔS) и усредняют эти величины по трем параллельным спектрограммам, получая среднее арифметическое ($\Delta \bar{S}$) для каждого стандартного образца и пробы.

Градуировочные графики строят в координатах $\Delta S - \lg X$, где X — массовая доля определяемого элемента, %. По значениям ΔS для анализируемых проб находят содержание определяемых элементов по соответствующим градуировочным графикам.

При фотозлектрической регистрации полученные значения сигналов аналитических линий для трех параллельных измерений усредняют, получая \bar{n} для каждого стандартного образца и пробы.

Градуировочные графики строят в координатах $n - X$ или $\lg n - \lg X$. По значениям \bar{n} или $\lg \bar{n}$ для анализируемых проб находят содержание определяемых элементов по соответствующим градуировочным графикам.

Допускаемые расхождения результатов трех параллельных определений, характеризующие сходимость метода (d_{cx}), и результатов двух повторных анализов, характеризующие воспроизводимость метода (D), приведены в табл. 5.

Таблица 5

Определяемый элемент	Массовая доля определяемого элемента, %	Допускаемые расхождения, %	
		d_{cx}	D
Железо	От 0,010 до 0,020	0,007	0,007
	Св. 0,020 » 0,030	0,010	0,009
	» 0,030 » 0,050	0,017	0,016

Продолжение табл 5

Определяемый элемент	Массовая доля определяемого элемента %	Допускаемые расхождения, %	
		$d_{сх}$	D
Железо	Св 0,05 до 0,10		
Кадмий	Менее 0,0030	0,03	0,03
	От 0,0030 до 0,0050 <i>Св 0,0050 » 0,0060</i>	0,0015 0,0025	0,0015 0,0024
Кальций	Св 0,020 до 0,030	0,0030	0,0029
	Св 0,030 » 0,040	0,015	0,015
	» 0,040 » 0,060	0,020	0,019
	» 0,06 » 0,10	0,030	0,029
Кремний	Менее 0,010	0,05	0,05
	От 0,010 до 0,015	0,007	0,006
	Св. 0,015 » 0,020	0,010	0,010
	» 0,020 » 0,030	0,013	0,013
Марганец	» 0,03 » 0,05	0,020	0,019
	От 0,005 до 0,010	0,03	0,03
	Св 0,010 » 0,015	0,003	0,003
	» 0,015 » 0,030	0,005	0,005
Медь	» 0,030 » 0,050	0,010	0,009
	Менее 0,0050	0,017	0,016
	От 0,005 до 0,008	0,0025	0,0024
	Св 0,008 » 0,010	0,004	0,004
Мышьяк	» 0,010 » 0,020	0,005	0,005
	» 0,020 » 0,030	0,010	0,009
	От 0,0010 до 0,0020	0,015	0,015
	Св 0,0020 » 0,0030	0,010	0,009
Никель	» 0,0030 » 0,0050	0,0025	0,0024
	» 0,005 » 0,008	0,004	0,004
	От 0,050 до 0,10	0,023	0,022
	Св 0,10 » 0,20	0,05	0,05
Свинец	» 0,20 » 0,30	0,07	0,07
	» 0,30 » 0,50	0,12	0,11
	Менее 0,0010	0,0005	0,0005
	От 0,0010 до 0,0020	0,0010	0,0009
Сурьма	Св 0,0020 » 0,0030	0,0015	0,0015
	» 0,0030 » 0,0050	0,0025	0,0024
	» 0,0050 » 0,0060	0,0030	0,0029
	Св. 0,0050 до 0,0060	0,0015	0,0015
	» 0,0060 » 0,010	0,0025	0,0024
		0,0030	0,0029
		0,005	0,005

3.9. Определение массовой доли кадмия

Массовую долю кадмия определяют фотометрическим методом по ГОСТ 741.14—80.

Диапазон определения массовой доли кадмия 0,001—0,006%.

Метод основан на экстракции хлоридного комплекса кадмия хлороформным раствором трибензиламина с последующей реэк-

стракцией и фотометрированием раствора по розовой окраске дитизоната кадмия.

3.9.1. Аппаратура, реактивы, растворы

Аппаратура, реактивы, растворы — по ГОСТ 741.14—80 со следующими дополнениями.

Термостат любого типа, позволяющий поддерживать температуру 110—120°C.

3.9.2. Проведение анализа

Навеску окиси кобальта массой 0,5000 г помещают в стакан вместимостью 250—300 см³ и растворяют при нагревании в 30—50 см³ соляной кислоты и 1 см³ азотной кислоты.

Раствор упаривают до влажных солей, добавляют дважды по 10 см³ соляной кислоты и упаривают досуха для полного удаления окислов азота. Соли растворяют в 10 см³ раствора соляной кислоты концентрации 2 моль/дм³ и переводят в мерную колбу вместимостью 50 см³, обмывая стакан и доводя объем раствора в колбе до метки раствором соляной кислоты концентрации 2 моль/дм³. Отбирают аликвотную часть раствора (10 см³) и переводят ее в делительную воронку вместимостью 150—200 см³. Добавляют 10 см³ раствора трибензиламина в хлороформе, строго соблюдая пропорцию объемов растворов, энергично встряхивают в течение 1 мин. Далее определение проводят по ГОСТ 741.14—80.

3.9.3. Обработка результатов

Массовую долю кадмия (X) в процентах вычисляют по формуле

$$X = \frac{m_1 \cdot V \cdot 100}{m \cdot V_1},$$

где m_1 — масса кадмия в анализируемом растворе, найденная по градуировочному графику, г;

V — общий объем раствора, см³;

m — масса навески окиси кобальта, г;

V_1 — объем аликвотной части анализируемого раствора, см³.

Допускаемые расхождения результатов параллельных определений, характеризующие сходимость метода (d_{cx}), и результатов повторных анализов, характеризующие воспроизводимость метода (D), приведены в табл. 6.

Таблица 6

Массовая доля кадмия, %	Допускаемые расхождения, %	
	d_{cx}	D
От 0,0010 до 0,0030	0,0004	0,0005
Св. 0,0030 » 0,0060	0,0006	0,0007

3.10. Определение массовой доли мышьяка

Массовую долю мышьяка определяют фотометрическим методом по ГОСТ 741.9—80.

Диапазон определения массовой доли мышьяка 0,001—0,005%.
 Метод основан на фотометрическом определении мышьяка по комплексу молибденовой сини после его предварительного отделения на гидроокиси железа и экстракции йодидного комплекса четыреххлористым углеродом.

3.10.1. Аппаратура, реактивы, растворы

Аппаратура, реактивы, растворы — по ГОСТ 741.9—80 со следующими дополнениями.

Перекись водорода по ГОСТ 10929—76.

3.10.2. Проведение анализа

Навеску пробы окиси кобальта массой 0,5000—1,0000 г растворяют при слабом нагревании в 20—30 см³ раствора соляной кислоты (1:1) с добавлением 7—10 капель азотной кислоты и перекиси водорода по мере ее разложения. После растворения навески объем раствора доводят водой до 300 см³. Далее определение проводят по ГОСТ 741.9—80.

Одновременно через весь ход анализа проводят контрольный опыт. Из найденного значения оптической плотности анализируемого раствора вычитают усредненное значение оптической плотности контрольного опыта.

Массовую долю мышьяка находят по градуировочному графику.

3.10.3. Обработка результатов — по ГОСТ 741.9—80.

Допускаемые расхождения результатов параллельных определений, характеризующие сходимость метода ($d_{сх}$), и результатов повторных анализов, характеризующие воспроизводимость метода (D), приведены в табл. 7.

Таблица 7

Массовая доля мышьяка, %	Допускаемые расхождения, %	
	$d_{сх}$	D
От 0,0010 до 0,0030	0,0004	0,0005
Св 0,0030 » 0,0050	0,0008	0,0010

3.11. Определение массовой доли серы

Массовую долю серы определяют титриметрическим методом по ГОСТ 741.2—80.

Диапазон определения массовой доли серы 0,006—0,06%.

Допускается использовать для определения серы экспресс-анализаторы типа АС-7932 и другие приборы, обеспечивающие требуемую точность анализа.

3.11.1. Аппаратура, реактивы, растворы, подготовка к анализу, проведение анализа и обработка результатов—по ГОСТ 741.2—80.

Допускаемые расхождения результатов параллельных определений, характеризующие сходимость метода ($d_{сх}$), и результатов

повторных анализов, характеризующие воспроизводимость метода (D), приведены в табл. 8.

Таблица 8

Массовая доля серы, %	Допускаемые расхождения, %	
	$d_{сх}$	D
От 0,006 до 0,012	0,002	0,003
Св 0,012 » 0,025	0,003	0,004
» 0,025 » 0,060	0,006	0,008

3.12. Определение массовой доли сурьмы

Массовую долю сурьмы определяют фотометрическим методом по ГОСТ 741.16—80.

Диапазон определения массовой доли сурьмы 0,001—0,006%.

Метод основан на экстракции толуолом окрашенного комплексного соединения сурьмы с кристаллическим фиолетовым и измерении оптической плотности экстракта.

3.12.1. Аппаратура, реактивы, растворы — по ГОСТ 741.16—80.

3.12.2. Проведение анализа

Навеску пробы окиси кобальта массой 0,5000 г растворяют в 12 см³ соляной кислоты в колбе с обратным холодильником при температуре не выше 300°C не менее 45 мин.

После полного растворения холодильник обмывают 12 см³ соляной кислоты и присоединяют промывные жидкости к анализируемому раствору кобальта.

Полученный раствор переводят в мерную колбу вместимостью 50 см³, обмывая стакан, и доводят объем раствора до метки соляной кислотой. Аликвотную часть раствора (25 см³) отбирают из мерной колбы в стакан, приливают 2—3 капли двухлористого олова, выдерживают 1 мин, приливают 2 см³ раствора азотистокислого натрия и снова выдерживают 5 мин. После этого приливают 25 см³ воды, 2 см³ раствора мочевины и взбалтывают раствор до полного прекращения выделения пузырьков азота.

В отдельный стакан приливают 60—70 см³ воды, 1 см³ раствора кристаллического фиолетового и 10 см³ толуола. В приготовленный таким образом краситель наливают из стакана анализируемый раствор.

Полученный раствор переводят в делительную воронку вместимостью 200—250 см³, обмывают стакан водой (общий объем раствора в делительной воронке должен быть около 130 см³). Воронку энергично встряхивают в течение 30 с, органический слой сливают в сухой стакан и далее определение проводят по ГОСТ 741.16—80.

3.12.3. Обработка результатов

Массовую долю сурьмы (X) в процентах вычисляют по формуле

$$X = \frac{m_1 \cdot V \cdot 100}{m \cdot V_1},$$

где m_1 — масса сурьмы, найденная по градуировочному графику, г;

V — общий объем раствора, см³;

m — масса навески окиси кобальта, г;

V_1 — объем аликвотной части анализируемого раствора, см³.

Допускаемые расхождения результатов параллельных определений, характеризующие сходимость метода (d_{cx}), и результатов повторных анализов, характеризующие воспроизводимость метода (D), приведены в табл. 9.

Таблица 9

Массовая доля сурьмы, %	Допускаемые расхождения, %	
	d_{cx}	D
От 0,0010 до 0,0020	0,0033	0,0004
Св. 0,0020 » 0,0040	0,0033	0,0008
» 0,0040 » 0,0060	0,0010	0,0012

3.13. Определение массовой доли свинца

Массовую долю свинца определяют фотометрическим методом по окраске дитизоната свинца по ГОСТ 741.13—80.

Диапазон определения массовой доли свинца 0,001—0,006%.

Метод основан на экстракции свинца хлороформным раствором диэтилдитиокарбаминовой кислоты. Мешающее влияние других элементов устраняют промыванием экстракта щелочным раствором (рН 12), содержащим цианистый калий, винную кислоту и диэтилдитиокарбамат натрия. Определение заканчивают фотометрическим методом.

3.13.1. Аппаратура, реактивы, растворы, подготовка к анализу — по ГОСТ 741.13—80.

3.13.2. Проведение анализа

Навеску пробы окиси кобальта массой 1,0000 г помещают в стакан вместимостью 250—300 см³, приливают 50 см³ соляной кислоты, 2 см³ азотной кислоты и растворяют на песчаной бане при температуре не выше 300°С.

Упаривают раствор до объема 10—15 см³, разбавляют водой и фильтруют в мерную колбу вместимостью 50 см³ через беззольный фильтр. При наличии нерастворимого остатка его сушат вместе с фильтром, озоляют и сплавляют в платиновом тигле с сернокислым калием (около 0,2 г). Плав растворяют в теплой воде, подкисленной 3—5 каплями серной кислоты, разбавленной 1:1, и присоединяют к анализируемому раствору окиси кобальта. Доводят объем раствора до метки колбы водой.

Аликвотную часть раствора (10—25 см³) в зависимости от со-

держания свинца отбирают из мерной колбы в стакан вместимостью 100 см³ и выпаривают досуха. Остаток растворяют в 30 см³ раствора серной кислоты концентрации 0,2 моль/дм³ и устанавливают рН раствора в интервале 0,2—1,0 (рН раствора контролируют по рН-метру). Затем раствор переводят в делительную воронку вместимостью 100—200 см³, добавляют 5 см³ холодного хлороформного раствора диэтилдитиокарбаминовой кислоты и экстрагируют в течение 30 с. Далее определение проводят по ГОСТ 741.13—80.

3.13.3. Обработка результатов

Массовую долю свинца (X) в процентах вычисляют по формуле

$$X = \frac{m_1 \cdot V \cdot 100}{m \cdot V_1},$$

где m_1 — масса свинца, найденная по градуировочному графику, г;

V — общий объем анализируемого раствора, см³;

m — масса навески окиси кобальта, г;

V_1 — объем аликвотной части раствора, см³.

Допускаемые расхождения результатов параллельных определений, характеризующие сходимость метода (d_{cx}), и результатов повторных анализов, характеризующие воспроизводимость метода (D), приведены в табл. 10.

Таблица 10

Массовая доля свинца, %	допускаемые расхождения %	
	d_{cx}	D
От 0,0010 до 0,0020	0,0003	0,0004
Св. 0,0020 > 0,0040	0,0006	0,0008
> 0,0040 > 0,0060	0,0010	0,0012

3.14. Определение массовой доли цинка

Массовую долю цинка определяют атомно-абсорбционным или полярографическим методами.

При разногласиях в оценке качества определение проводят атомно-абсорбционным методом.

Диапазон определения массовой доли цинка от 0,003 до 0,05%.

3.14.1. Метод атомно-абсорбционного анализа основан на измерении величины атомного поглощения цинка в пламени ацетилен — воздух при длине волны 213,8 нм после растворения пробы в смеси азотной и соляной кислот.

3.14.1.1. Аппаратура, реактивы, растворы

Спектрофотометр атомно-абсорбционный со всеми принадлежностями (снабженный воздушно-ацетиленовой горелкой ламинарного течения) и соответствующей лампой с полым катодом.

Ацетилен растворенный и газообразный технический по ГОСТ 5457—75.

Воздух по ГОСТ 17433—72, класс загрязнения 3.

Кислота соляная по ГОСТ 14261—77, растворы 1:1 и 1:10.

Кислота азотная по ГОСТ 4461—67.

Цинк металлический по ГОСТ 3640—79.

Калий сернокислый кислый по ГОСТ 4223—75.

Кобальт металлический марки К-0 по ГОСТ 123—78.

Матричный раствор кобальта. 200 г кобальта помещают в стакан вместимостью 2000 см³, добавляют 700 см³ соляной кислоты и 300 см³ азотной кислоты. Растворяют при нагревании. Раствор упаривают, охлаждают, разбавляют дистиллированной водой, переносят в мерную колбу вместимостью 2000 см³, доводят раствор до метки дистиллированной водой и перемешивают.

1 см³ раствора содержит 100 мг кобальта.

Стандартные растворы цинка

Раствор А: 1,0000 г цинка растворяют в 100 см³ раствора соляной кислоты 1:1. Раствор охлаждают, переводят в мерную колбу вместимостью 1000 см³, доливают до метки дистиллированной водой и перемешивают.

1 см³ раствора А содержит 1,0 мг цинка.

Раствор Б: 25 см³ раствора А отбирают в мерную колбу вместимостью 250 см³, доводят до метки раствором соляной кислоты 1:10 и перемешивают.

1 см³ раствора Б содержит 0,1 мг цинка.

3.14.1.2. Проведение анализа

Навеску пробы массой 2,0000 г помещают в стакан вместимостью 100 см³, добавляют 40 см³ соляной кислоты и 10 см³ азотной кислоты, растворяют при нагревании. Раствор упаривают до объема 15 см³, охлаждают, разбавляют дистиллированной водой и переводят в мерную колбу вместимостью 100 см³, фильтруя через беззольный фильтр. Фильтр промывают горячей водой. При наличии нерастворимого остатка фильтр с остатком высушивают, озоляют и сплавляют в платиновом тигле с кислым сернокислым калием (около 0,3 г). Плав растворяют в теплом растворе соляной кислоты 1:10, присоединяют к основному раствору, доливают до метки дистиллированной водой и перемешивают.

Одновременно проводят контрольный опыт, придерживаясь той же методики и используя такие же объемы всех реагентов.

В анализируемом растворе измеряют величину атомного поглощения цинка.

Массовую долю цинка находят по градуировочному графику.

3.14.1.3. Построение градуировочного графика

Для построения градуировочного графика готовят стандартные растворы. В восемь мерных колб вместимостью 100 см³ отбирают аликвотные части стандартного раствора цинка (Б) — 0; 1,0; 2,5;

5,0; 7,5; 10; 15 и 25 см³, что соответствует содержанию элемента 0; 1,0; 2,5; 5,0; 7,5; 10; 15 и 25 мкг/см³. Во все колбы добавляют по 30 см³ матричного раствора кобальта и доводят до метки раствором соляной кислоты 1 : 10, перемешивают.

Измеряют величину атомного поглощения цинка.

По полученным значениям величины атомного поглощения и соответствующим концентрациям элемента строят градуировочный график.

3.14.1.4. Обработка результатов

Массовую долю цинка (X) в процентах вычисляют по формуле

$$X = \frac{(c_1 - c_2) \cdot V}{m \cdot 10^6} \cdot 100,$$

где c_1 — концентрация цинка в анализируемом растворе, найденная по градуировочному графику, мкг/см³;

c_2 — концентрация цинка в растворе контрольного опыта, найденная по градуировочному графику, мкг/см³;

V — объем анализируемого раствора, см³;

m — масса навески окиси кобальта, г.

Допускаемые расхождения результатов параллельных определений, характеризующие сходимость метода (d_{cx}) и результатов повторных анализов, характеризующие воспроизводимость метода (D), указаны в табл. 11.

Таблица 11

Массовая доля цинка, %	Допускаемые расхождения %	
	d_{cx}	D
От 0,0030 до 0,0050	0,008	0,0010
Св 0,0050 » 0,0100	0,015	0,0020
» 0,010 » 0,030	0,003	0,004
» 0,030 » 0,050	0,007	0,008

3.14.2. Полярографический метод (по ГОСТ 741.12—80) основан на отделении цинка от кобальта и примесей из раствора соляной кислоты концентрации 2 моль/дм³, на анионите и полярографировании цинка в элюате на аммонийно-аммиачном фоне в присутствии комплексона 1.

3.14.2.1. Аппаратура, реактивы, растворы, подготовка к анализу — по ГОСТ 741.12—80.

3.14.2.2. Проведение анализа

Навеску пробы окиси кобальта массой 1,0000 г помещают в стакан вместимостью 250—300 см³, приливают 50 см³ соляной кислоты, 2 см³ азотной кислоты и растворяют на песчаной бане при температуре не выше 300°C.

Раствор упаривают до объема 10—15 см³, разбавляют водой и фильтруют через беззольный фильтр.

При наличии нерастворимого остатка его сушат вместе с фильтром, озоляют и сплавляют в платиновом тигле с кислым серно-кислым калием (около 0,2 г). Плав растворяют в теплой воде, подкисленной 3—5 каплями серной кислоты, разбавленной 1 : 1, присоединяют к основному раствору окиси кобальта.

Раствор выпаривают до получения влажных солей, охлаждают, приливают 10—15 см³ соляной кислоты и вновь выпаривают. Операцию выпаривания с соляной кислотой проводят дважды. Последний раз на теплой плите раствор осторожно выпаривают досуха.

Далее определение проводят по ГОСТ 741.12—80.

3.14.2.3. Обработка результатов — по ГОСТ 741.12—80.

Допускаемые расхождения результатов параллельных определений, характеризующие сходимость метода ($d_{сх}$), и результатов повторных анализов, характеризующие воспроизводимость метода (D), приведены в табл. 11.

3.5—3.14.2.3. (Измененная редакция, Изм. № 4).

4. УПАКОВКА, МАРКИРОВКА, ТРАНСПОРТИРОВАНИЕ И ХРАНЕНИЕ

4.1. Окись кобальта упаковывают в трех-пятислойные бумажные мешки по ГОСТ 2226—88, которые затем вкладывают в полиэтиленовые мешки по ГОСТ 17811—78 или льно-джуто-кенафные с основой из вискозных нитей по ГОСТ 18225—72.

Допускается помещать мешки в металлические бочки по ГОСТ 15908—70 или деревянные бочки по ГОСТ 8777—80 вместимостью 50 дм³, или стальные барабаны любого типа широкогорлые по ГОСТ 5044—79 вместимостью 25 дм³ при партии менее 3 т.

Полиэтиленовые мешки запаивают, а бумажные льно-джуто-кенафные мешки зашивают машинным способом.

Масса нетто мешка не должна превышать 50 кг.

(Измененная редакция, Изм. № 3, 4).

4.2. Транспортная маркировка — по ГОСТ 14192—77 с нанесением знаков опасности по ГОСТ 19433—81, класс 9, подкласс 9.1. Кроме того, наносят маркировку, содержащую следующие данные, характеризующие продукцию:

наименование предприятия-изготовителя и его товарный знак; номер партии;

обозначение настоящего стандарта.

(Измененная редакция, Изм. № 4).

4.3. (Исключен, Изм. № 3).

4.4. Окись кобальта транспортируют транспортом любого вида, кроме воздушного, в соответствии с правилами перевозок грузов, действующими на транспорте данного вида.

Оксид кобальта, упакованную в мешки, перевозят в универсальных контейнерах по ГОСТ 20435—75 или специализированных контейнерах типа СК-3—5 (КГ—5) по ГОСТ 19667—74 или типа СК-3—1,5 на открытом подвижном составе в соответствии с техническими условиями погрузки и крепления грузов.

Бочки и барабаны с продуктом в количестве двух и более грузоземных мест, отгружаемых в адрес одного грузополучателя, укрупняют в транспортные пакеты в соответствии с требованиями ГОСТ 21929—76, ГОСТ 26663—85, ГОСТ 24597—81 и ГОСТ 21650—76.

(Измененная редакция, Изм. № 3, 4).

4.5. Оксид кобальта хранят в упаковке предприятия-изготовителя в закрытых складских помещениях, предохраняя продукт от попадания влаги и исключая контакт с парами кислот и щелочей.

5. ГАРАНТИИ ИЗГОТОВИТЕЛЯ

5.1. Готовая продукция должна быть принята техническим контролем предприятия-изготовителя. Изготовитель должен гарантировать соответствие окиси кобальта требованиям настоящего стандарта при соблюдении потребителем условий хранения.

(Измененная редакция, Изм. № 4).

5.2. Гарантийный срок хранения окиси кобальта — 12 мес со дня изготовления.

По истечении гарантийного срока хранения перед использованием окиси кобальта должна быть проверена на соответствие требованиям настоящего стандарта.

Разд. 6. **(Исключен, Изм. № 3).**

ПРИГОТОВЛЕНИЕ СТАНДАРТНЫХ ОБРАЗЦОВ ДЛЯ СПЕКТРАЛЬНОГО АНАЛИЗА

Для получения градуировочных зависимостей используют стандартные образцы (СО) категории СОП, аттестованные по процедуре приготовления (по расчету).

Стандартные образцы представляют собой порошки оксида кобальта с введенными добавками определяемых элементов, полученные путем растворения чистого кобальта в азотной кислоте, введения дозированных добавок растворов примесей и последующего выпаривания и термического разложения смеси нитратов.

1. Аппаратура, реактивы

Печь муфельная любого типа, позволяющая поддерживать температуру 800—850°C.

Весы лабораторные 2-го класса точности по ГОСТ 24104—88 с наибольшим пределом взвешивания 200 г.

Гири 2-го класса точности по ГОСТ 7328—82.

Ступка агатовая или яшмовая.

Вода дистиллированная по ГОСТ 6709—72.

Кисота азотная ч.д.а. по ГОСТ 4461—77 или особо чистая по ГОСТ 11125—84

Кислота винная по ГОСТ 5817—77.

Спирт этиловый технический ректификованный высшей очистки по ГОСТ 18300—87.

Кобальт марки К-0 по ГОСТ 123—78.

Никель марки Н-0 или Н-1 по ГОСТ 849—70 или никелевый порошок марки ПНК-V, ПНК-0 по ГОСТ 9722—79.

Медь катодная марки МООК по ГОСТ 546—79.

Железо восстановленное (порошок) по ГОСТ 9849—86.

Кальций углекислый по ГОСТ 4530—76.

Кремния двуокись по ГОСТ 9428—73.

Тетраэтоксисилан.

Марганец металлический по ГОСТ 6008—82.

Свинец по ГОСТ 3778—77.

Кадмий по ГОСТ 1467—77.

Мышьяк.

Сурьма по ГОСТ 1089—82.

Натрий углекислый по ГОСТ 83—79.

Допускается использовать вместо чистых металлов их оксиды или нитраты известного стабильного состава.

2. Приготовление СО

Навеску кобальта растворяют при умеренном нагревании в азотной кислоте 1:1.

Стандартные растворы примесей готовят растворением чистых металлов в азотной кислоте. Навески никеля, железа, меди, марганца, кальция, свинца, кадмия растворяют при нагревании в азотной кислоте 1:1, сурьму растворяют с добавлением винной кислоты, мышьяк растворяют в концентрированной горячей

азотной кислоте. Растворы примесей охлаждают, переводят в мерные колбы и доводят до требуемого объема дистиллированной водой или разбавленной азотной кислотой.

Расчитанные объемы примесей вводят в кобальтовый раствор. Дозировку растворов примесей осуществляют с помощью бюретки. Кремний вводят в виде тщательно растертого порошка диоксида кремния или в виде спиртового раствора тетраэтоксисилана.

Полученные стандартные растворы выпаривают в кварцевых, фарфоровых или стеклоглеродных чашках до сухих солей, затем прокаливают в муфельной печи при температуре 800—850°C до полного разложения солей и удаления окислов азота.

Образующиеся смеси оксидов растирают в ступке или измельчают любым другим способом, исключаям загрязнение материала СО определяемыми элементами. Полученные измельченные и усредненные порошки оксидов кобальта после соответствующей аттестации и утверждения используют при проведении анализа.

СО хранят в стеклянных или полиэтиленовых банках с завинчивающимися крышками. Способ хранения должен исключать возможность загрязнения и увлажнения СО.

3. Расчет дозированных добавок для приготовления СО

Расчет приведен для синтеза комплекта, состоящего из четырех образцов. Рекомендуемый состав СО приведен в табл. 12.

Таблица 12

Определяемый элемент	Массовая доля элемента в образце, % к кобальту			
Никель	0,1	0,2	0,3	0,5
Железо	0,01	0,02	0,05	0,1
Медь	0,002	0,005	0,01	0,03
Кремний	0,005	0,01	0,02	0,05
Кадмий	0,001	0,002	0,004	0,006
Мышьяк	0,001	0,002	0,005	0,01
Сурьма	0,001	0,002	0,005	0,01
Свинец	0,0003	0,0007	0,002	0,005
Кальций	0,01	0,02	0,05	0,1
Марганец	0,005	0,01	0,02	0,05
Натрий	0,2—0,3	0,2—0,3	0,2—0,3	0,2—0,3

В табл. 13 даны концентрации стандартных растворов вводимых элементов и требуемые объемы этих растворов на 100 г кобальта, предварительно растворенного в азотной кислоте, для воспроизведения состава, приведенного в табл. 12.

Исходный раствор с титром 0,002 г/см³ (или 0,02 г/см³ для никеля) готовят, растворяя навеску металла или другого реактива в азотной кислоте. Навеска должна быть не менее 0,5 г.

Таблица 13

Массовая доля элемента в СО, % к кобальту	Концентрация раствора, г/см ³	Объем вводимого раствора на 100 г основы, см ³
0,0003	0,0002	15
0,0007	0,0002	35
0,001	0,002	5

Массовая доля элемента в СО, % к кобальту	Концентрация раствора, г/см ³	Объем вводимого раствора на 100 г основы, см ³
0,002	0,0002	10
0,003	0,0002	15
0,004	0,0002	20
0,005	0,0002	25
0,006	0,0002	30
0,01	0,002	5
0,02	0,002	10
0,03	0,002	15
0,05	0,002	25
0,1	0,02	5
0,2	0,02	10
0,3	0,02	15
0,4	0,02	20
0,5	0,02	25

Приложение (Введено дополнительно, Изм. № 4).

ИНФОРМАЦИОННЫЕ ДАННЫЕ

1. РАЗРАБОТАН И ВНЕСЕН Министерством цветной металлургии СССР**ИСПОЛНИТЕЛИ**

Б. Г. Галактионов, А. И. Касавин, Н. А. Жукова, И. В. Коновалова

2. УТВЕРЖДЕН И ВВЕДЕН В ДЕЙСТВИЕ Постановлением Государственного комитета стандартов Совета Министров СССР от 28.04.73 № 1098**3. Периодичность проверки — 5 лет****4. ССЫЛОЧНЫЕ НОРМАТИВНО-ТЕХНИЧЕСКИЕ ДОКУМЕНТЫ**

Обозначение НТД на который дана ссылка	Номер пункта подпункта
ГОСТ 12 1 005—88	1а 4, 1а 5
ГОСТ 12 1 007—76	1а 1, 1а 5
ГОСТ 12 3 009—76	1а 11
ГОСТ 12 4 013—85	1а 12
ГОСТ 12 4 021—75	1а 12
ГОСТ 12 4 029—76	1а 12
ГОСТ 12 4 034—85	1а 12
ГОСТ 12 4 131—83	1а 12
ГОСТ 12 4 132—83	1а 12
ГОСТ 83—79	Приложение
ГОСТ 123—78	3 7 1, 3 14 1 1, приложение
ГОСТ 543—79	Приложение
ГОСТ 741 1—80	3 5, 3 6, 3 6 1, 3 6 2
ГОСТ 741 2—80	3 5, 3 11, 3 11 1
ГОСТ 741 3-80—ГОСТ 741 8-80	3 5
ГОСТ 741 9—80	3 5, 3 10, 3 10 1—3 10 3
ГОСТ 741 10—80	3 5
ГОСТ 741 11—80	3 5
ГОСТ 741 12—80	3 5 3 14 2, 3 14 2 1—3 14 2 3
ГОСТ 741 13—80	3 5, 3 13 3 13 1, 3 13 2
ГОСТ 741 14—80	3 5, 3 9, 3 9 1, 3 9 2
ГОСТ 741 15—80	3 5
ГОСТ 741 16—80	3 5, 3 12, 3 12 1, 3 12 2
ГОСТ 741 17—80	3 5
ГОСТ 741 18—80	3 5
ГОСТ 849—70	Приложение
ГОСТ 1089—82	Приложение
ГОСТ 1467—77	Приложение
ГОСТ 2226—88	4 1
ГОСТ 3117—78	3 7 1
ГОСТ 3118—77	3 6 1, 3 7 1
ГОСТ 3640—79	3 14 1 1
ГОСТ 3760—79	3 7 1
ГОСТ 3778—77	Приложение

Обозначение НТД на который дана ссылка	Номер пункта подпункта
ГОСТ 4223—75	3 6 1, 3 7 1, 3 14 1 1
ГОСТ 4451—77	3 7 1, 3 14 1 1, приложение
ГОСТ 4478—78	3 7 1
ГОСТ 4530—76	Приложение
ГОСТ 5044—79	4 1
ГОСТ 5457—75	3 14 1 1
ГОСТ 5817—77	Приложение
ГОСТ 6008—82	Приложение
ГОСТ 6613—86	3 4
ГОСТ 6709—72	Приложение
ГОСТ 7328—82	Приложение
ГОСТ 8777—80	4 1
ГОСТ 9428—73	Приложение
ГОСТ 9722—79	Приложение
ГОСТ 9849—86	3 7 1, приложение
ГОСТ 10484—78	3 6 1
ГОСТ 10391 1—84	3 8 1
ГОСТ 10929—76	3 7 1, 3 10 1
ГОСТ 11125—84	Приложение
ГОСТ 14192—77	4 2
ГОСТ 14251—77	3 14 1 1
ГОСТ 15908—70	4 1
ГОСТ 17433—72	3 14 1 1
ГОСТ 17811—78	4 1
ГОСТ 18225—72	4 1
ГОСТ 18300—87	3 8 1, приложение
ГОСТ 19433—81	4 2
ГОСТ 19667—74	4 4
ГОСТ 20010—74	1а 12
ГОСТ 20435—75	4 4
ГОСТ 21650—76	4 4
ГОСТ 21929—76	4 4
ГОСТ 24104—88	Приложение
ГОСТ 24597—81	4 4
ГОСТ 25085—87	3 5
ГОСТ 26663—85	4 4

5. Срок действия продлен до 01.01.95 Постановлением Госстандарта СССР от 25.05.89 № 1325

6. ПЕРЕИЗДАНИЕ (август 1989 г.) с Изменениями № 1, 2, 3, 4, утвержденными в августе 1977 г., июне 1979 г., августе 1984 г., мае 1989 г. (ИУС № 10—77, 8—79, 12—84, 8—89)

Редактор *Т. П. Шашкина*
Технический редактор *Э. В. Митяй*
Корректор *М. М. Герасименко*

Сдано в наб 23 06 89 Подп в печ 27 09 89 2 0 усл п л 2 0 усл кр отг 1,81 уч изд л
Тир 6000 Цена 10 к

Ордена «Знак Почета» Издательство стандартов 123557 Москва ГСП
Новопресненский пер д 3

Вильнюсская типография Издательства стандартов ул Даряус и Гирено, 39 Зак 1512