

ТРАНЗИСТОРЫ БИПОЛЯРНЫЕ

Методы определения граничной и предельной частот коэффициента передачи тока

Transistors bipolar. Methods for determining cut-off frequency and transition frequency

ГОСТ
18604.9—82*

Взамен
ГОСТ 18604.9—75,
ГОСТ 18604.12—77 и
ГОСТ 18604.25—81

ОКП 62 2000

Постановлением Государственного комитета СССР по стандартам от 24 ноября 1982 г. № 4441 срок действия установлен

с 01.01.84
до 01.01.89

Несоблюдение стандарта преследуется по закону

Настоящий стандарт распространяется на биполярные транзисторы и устанавливает методы определения предельной $f_{h_{21}}$ и граничной $f_{гр}$ частот коэффициента передачи тока.

Общие требования и требования безопасности при определении $f_{h_{21}}$ и $f_{гр}$ должны соответствовать ГОСТ 18604.0—83 и требованиям, изложенным в соответствующих разделах настоящего стандарта.

1. МЕТОД ОПРЕДЕЛЕНИЯ ЧАСТОТЫ КОЭФФИЦИЕНТА ПЕРЕДАЧИ ТОКА

1.1. Условия и режимы измерения

1.1.1. Предельную частоту коэффициента передачи тока определяют измерением модуля коэффициента передачи тока на высокой частоте в схеме с общей базой $|h_{216}|$ на частотах до 20 МГц.

1.1.2. Измерения проводят в режиме малого переменного сигнала. Амплитуду сигнала считают достаточно малой, если при уменьшении амплитуды сигнала генератора в два раза значение измеряемого параметра изменяется в пределах погрешности, указанной в п. 1.4.

Издание официальное

Перепечатка воспрещена

★

* Переиздание (декабрь 1985 г.) с Изменением № 1, утвержденным в марте 1984 г. (ИУС 6—84)

1.1.3. Ток на проверяемом транзисторе контролируют в цепи эмиттера или коллектора. Конкретное значение тока эмиттера (или коллектора) указывают в стандартах или технических условиях на транзисторы конкретных типов.

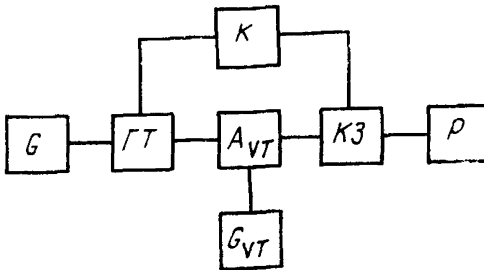
1.1.4. Напряжение коллектора контролируют на зажимах коллектор — эмиттер или на зажимах коллектор — база. Конкретное значение напряжения коллектор — эмиттер (коллектор — база) указывают в стандартах или технических условиях на транзисторы конкретных типов.

1.1.5. Для транзисторов с изолированными выводами коллектора, базы и эмиттера корпусной вывод должен быть заземлен.

1.2. Аппаратура

1.2.1. Модуль коэффициента передачи тока на высокой частоте измеряют на установке, электрическая структурная схема которой приведена на черт. 1.

Схема измерения $|\dot{h}_{216}|$, $|\dot{h}_{213}|$ или $\arg(h_{216})$



G — генератор высокочастотного сигнала; $ГТ$ — схема генератора тока; A_{vT} — контактное устройство с проверяемым транзистором; $КЗ$ — схема короткого замыкания; P — электронный измеритель напряжения; G_{vT} — блок питания проверяемого транзистора; $К$ — схема калибровки

Черт. 1

1.2.2. Генератор высокочастотного сигнала должен обеспечивать заданную частоту измерения с погрешностью в пределах $\pm 2\%$.

1.2.3. Значение выходной проводимости генератора тока $\dot{Y}_{ГТ}$ должно удовлетворять соотношению

$$|\dot{Y}_{ГТ}| \ll \frac{0,0\epsilon}{h_{11\max}},$$

где $h_{11\max}$ — максимальное входное сопротивление на проверяемом транзисторе на низкой частоте в режиме малого переменного сигнала, значение которого указывают в стандартах или технических условиях на транзисторы конкретных типов.

Конкретное значение и порядок проведения проверки выходной проводимости $Y_{ГТ}$ указывают в стандартах или технической документации на конкретные измерительные установки, утвержденной в установленном порядке.

1.2.4. Схема короткого замыкания $KЗ$ должна обеспечивать режим короткого замыкания на выходных зажимах проверяемого транзистора на высокой частоте.

Полное сопротивление короткого замыкания $Z_{KЗ}$ в схеме короткого замыкания должно удовлетворять условиям

$$\begin{aligned} \operatorname{Re}(Z_{KЗ}) &< \frac{0,1}{2\pi f h_{21} C_{к\max}} ; \\ |\operatorname{Im}(Z_{KЗ})| &< \frac{0,02}{2\pi f h_{21} C_{к\max}} , \end{aligned}$$

где $C_{к\max}$ — максимальное значение емкости коллекторного перехода на проверяемом транзисторе, которое указывают в стандартах или технических условиях на транзисторы конкретных типов.

Конкретное значение параметров и порядок проведения проверки указанных выше требований к схеме короткого замыкания устанавливаются в стандартах или технической документации на конкретные измерительные установки, утвержденной в установленном порядке.

1.2.5. В схемах генератора тока и короткого замыкания в качестве токосъемных элементов используют резисторы, индуктивности, емкости, выходные сопротивления блока питания транзистора. Примеры схем генератора тока приведены в справочном приложении.

1.2.6. Схема калибровки K должна обеспечивать переключение схемы генератора тока с входного электрода транзистора на вход схемы короткого замыкания. Простейшая схема калибровки представляет собой переключку, подключенную к контактному устройству вместо проверяемого транзистора.

1.2.7. Электронный измеритель напряжения P должен иметь достаточно высокую чувствительность для обеспечения условия малого переменного сигнала. Чувствительность должна быть отрегулирована таким образом, чтобы показания электронного измерителя напряжения в режиме измерения соответствовали требуемому значению измеряемого параметра.

1.2.8. Основная погрешность измерительной установки со стрелочным отсчетом, предназначенной для измерения $|h_{21б}|$, должна быть в пределах $\pm 10\%$ конечного значения рабочей части шкалы и в пределах $\pm 15\%$ полученного значения в начале рабочей части шкалы. Основная погрешность измерительной уста-

новки с цифровым отсчетом должна быть в пределах $\pm 10\%$ полученного значения ± 2 знака младшего разряда дискретного отсчета.

1.3. Подготовка и проведение измерений

1.3.1. Устанавливают частоту генератора высокочастотного сигнала, близкую к предполагаемой предельной частоте измеряемого транзистора.

1.3.2. Схему переключают в режим калибровки и, изменяя амплитуду генератора высокочастотного сигнала или чувствительность электронного измерителя напряжения, устанавливают на шкале электронного измерителя напряжения показание напряжения U_1 , соответствующее полному отклонению стрелки электронного измерителя напряжения.

1.3.3. Схему переключают в режим измерения, на транзистор от блока питания G_{VT} подают требуемый режим по постоянному току и измеряют напряжение U_2 электронным измерителем напряжения

1.3.4. Определяют модуль $|h_{216}|$ по формуле

$$|h_{216}| = \frac{U_2}{U_1}.$$

1.3.5. Если модуль $|h_{216}| < 0,7$, то уменьшают частоту генератора высокочастотного сигнала, если модуль $|h_{216}| > 0,7$ — увеличивают. После чего проводят новое измерение $|h_{216}|$ по пп. 1.3.2—1.3.4. При этом напряжение U_1 должно быть одним и тем же на любой частоте измерения.

1.3.6. Подбирают частоту генератора высокочастотного сигнала указанным способом до тех пор, пока не найдут частоту, на которой модуль $|h_{216}| = 0,7$. Эту частоту и считают предельной частотой коэффициента передачи тока.

(Измененная редакция, Изм. № 1).

1.3.7. Если шкала электронного измерителя напряжения градуирована в значениях $|h_{216}|$, то при калибровке на шкале устанавливают значение $|h_{216}| = 1$. В режиме измерения отсчет $|h_{216}|$ проводят непосредственно по шкале электронного измерителя напряжения.

1.4. Показатели точности измерения

1.4.1. Показатели точности измерения должны соответствовать установленным в стандартах или технических условиях на транзисторы конкретных типов. Границы интервала, в котором находится погрешность измерения $f_{h_{21}}$, определяют по формуле

$$\sigma = \pm \sqrt{\sigma_{уст}^2 + \sigma_{рег}^2},$$

где $\sigma_{уст}$ — основная погрешность измерительной установки, указанная в стандарте.

$\epsilon_{реж}$ — погрешность измерения за счет неточности установления и поддержания режима измерения которую указывают или определяют по типовым характеристикам в стандартах или технических условиях на транзисторы конкретных типов.

(Измененная редакция, Изм. № 1).

2. МЕТОД ОПРЕДЕЛЕНИЯ ГРАНИЧНОЙ ЧАСТОТЫ КОЭФФИЦИЕНТА ПЕРЕДАЧИ ТОКА

2.1. Условия и режимы измерений

2.1.1. Граничную частоту коэффициента передачи тока определяют измерением модуля коэффициента передачи тока на высокой частоте в схеме с общим эмиттером $|h_{21э}|$ или фазы коэффициента передачи тока на высокой частоте в схеме с общей базой $\arg(h_{21б})$.

2.1.2. Измерения проводят в режиме малого переменного сигнала по п. 1.1.2.

2.1.3. Частоту измерения f выбирают из ряда: 0,2; 0,5; 1; 2; 3; 5; 10; 20; 30; 100; 300; 1000; 3000 МГц. При оценивании правильности выбора частоты используют соотношения:

$$\text{при измерении} \quad |h_{21э}| \quad f \gg \frac{3f_{гр}}{h_{31э}} ;$$

$$\text{при измерении} \quad \arg(h_{21б}) \quad f \leq \frac{f_{гр}}{2} ,$$

где $h_{21э}$ — типовое значение коэффициента передачи тока, которое указывают в стандартах или технических условиях на транзисторы конкретных типов. Если $h_{21э}$ не указано, то в формуле применяют типовое значение статического коэффициента передачи тока $h_{21э}$.

2.1.4. Измерения проводят при непрерывном или импульсном питании транзистора. Конкретный режим питания указывают в стандартах или технических условиях на транзисторы конкретных типов.

Импульсный ток эмиттера или импульсный ток базы должны соответствовать значению импульсного тока коллектора. При этом напряжение на коллектор подают от источника постоянного напряжения.

При импульсном режиме питания транзистора в паузе между импульсами тока проверяемый транзистор должен быть закрыт.

Длительность импульса не должна превышать 300 мкс, для СВЧ транзисторов — 30 мкс. Конкретное значение максимальной

длительности и скважность импульсов тока указывают в стандартах или технических условиях на транзисторы конкретных типов.

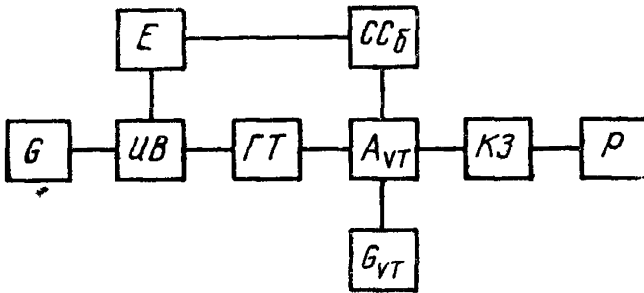
При импульсном режиме питания амплитудное значение тока определяют измерением среднего значения тока с учетом обратного тока коллектора.

2.1.5. Остальные требования к условиям измерения — по пп. 1.1.3—1.1.5.

2.2. Аппаратура

2.2.1. Модуль коэффициента передачи тока на высокой частоте $|\dot{h}_{219}|$ измеряют на установках, электрические структурные схемы которых приведены на черт. 1—6. Измерение $\arg(\dot{h}_{216})$ следует проводить на установках, электрические структурные схемы которых приведены на черт. 1, 4—6.

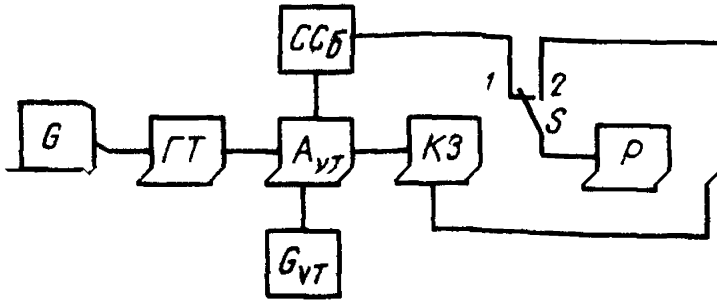
Схема измерения $|\dot{h}_{219}|$ с автоматической стабилизацией амплитуды базового тока



E —усилитель отрицательной обратной связи, $ССБ$ —схема для снятия сигнала, пропорционального току базы; G —генератор высокочастотного сигнала; UB —модулятор, GT —схема генератора тока, AVT —контактное устройство с проверяемым транзистором; KZ —схема короткого замыкания, P —электронный измеритель напряжения, GVT —блок питания проверяемого транзистора

Черт. 2

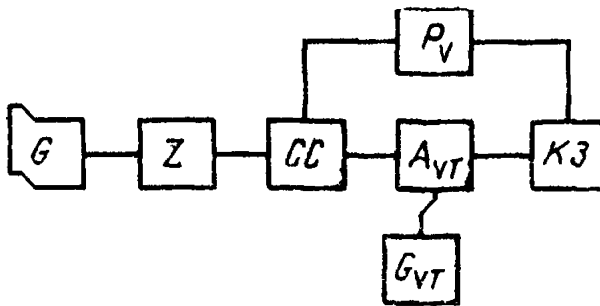
Схема измерения $|h_{21э}|$ или $\frac{1}{|1+h_{21б}|}$



CCБ — схема для снятия сигнала, пропорционального току базы; S — переключатель; G — генератор высокочастотного сигнала; GT — схема генератора тока; AVT — контактное устройство с проверяемым транзистором; KЗ — схема короткого замыкания; P — электронный измеритель напряжения; GVТ — блок питания проверяемого транзистора

Черт. 3

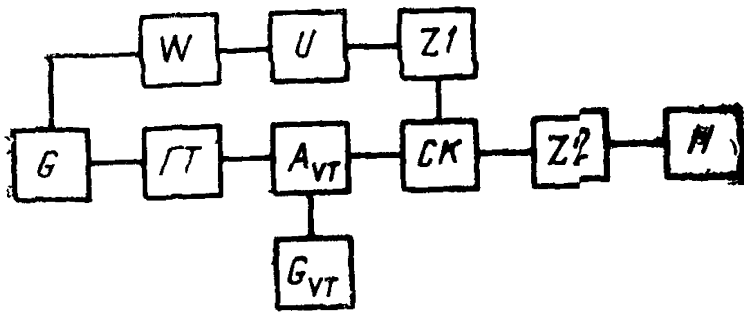
Схема измерения $|h_{21э}|$ или $\arg(h_{21б})$ при отсутствии генератора тока во входной цепи проверяемого транзистора



PV — двухканальный векторный вольтметр; G — генератор высокочастотного сигнала; Z — развязывающее устройство; CC — схема для снятия сигнала, пропорционального входному току транзистора; AVT — контактное устройство с проверяемым транзистором; KЗ — схема короткого замыкания; GVТ — блок питания проверяемого транзистора

Черт. 4

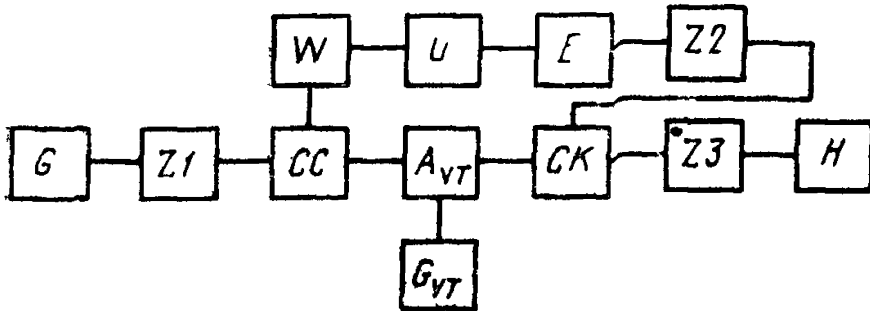
Схема измерения $|\dot{h}_{21э}|$ или $\arg(\dot{h}_{21э})$
компенсационным способом



W —регулируемый аттенюатор, U —регулируемый фазовращатель, $Z1, Z2$ —развязывающие устройства, G —генератор высокочастотного сигнала; $ГТ$ —схема генератора тока $A_{vт}$ —контактное устройство с проверяемым транзистором, $СК$ —схема компенсации выходного тока, $И$ —индикатор компенсации выходного тока, $G_{vт}$ —блок питания проверяемого транзистора

Черт. 5

Схема измерения $|\dot{h}_{21э}|$ или $\arg(\dot{h}_{21э})$ при отсутствии генератора тока во входной цепи проверяемого транзистора и компенсации сигнала в выходной цепи



W —регулируемый аттенюатор, U —регулируемый фазовращатель, E —усилитель, $Z1, Z2, Z3$ —развязывающие устройства, G —генератор высокочастотного сигнала, $СС$ —схема для сглатывания сигнала, пропорционального входному току транзистора $A_{vт}$ —контактное устройство с проверяемым транзистором, $СК$ —схема компенсации выходного тока, $И$ —индикатор компенсации выходного тока, $G_{vт}$ —блок питания проверяемого транзистора

Черт. 6

На черт. 1 представлена схема в наиболее общем виде, ее применяют при измерении $|\dot{h}_{21э}|$, $|\dot{h}_{21б}|$ и $\arg(\dot{h}_{21б})$ для транзисторов всех типов. При измерении $\arg(\dot{h}_{21б})$ вместо электронного измерителя напряжения применяют электронный измеритель фазы.

Схема, представленная на черт. 2, позволяет непрерывно поддерживать на постоянном уровне амплитуду высокочастотного тока базы на проверяемом транзисторе в диапазоне частот 20—100 МГц, модуль коэффициента передачи тока $|\dot{h}_{21э}|$ пропорционален изменению тока в цепи коллектора.

Схема, представленная на черт. 3, позволяет измерить отношение токов в цепях электродов транзистора без предварительной калибровки. Эту схему используют для измерения $|\dot{h}_{21э}|$ и $\sqrt{1+\dot{h}_{21б}}$ и применяют в диапазоне частот до 20 МГц, для изме-

рения параметров $|\dot{h}_{21э}|$ транзисторов малой мощности при значениях $|\dot{h}_{21э}| > 2$ и $\dot{h}_{21б} \geq 0,95$.

Из схемы, представленной на черт. 4, исключен резонансный генератор тока во входной цепи проверяемого транзистора, что повышает устойчивость проверяемого транзистора, так как при этом входная цепь выполнена в виде согласованного СВЧ тракта. В схеме, представленной на черт. 5, согласованный СВЧ тракт реализуется и во входной и в выходной цепи проверяемого транзистора. Схемы, представленные на черт. 4 и 5, используют для повышения устойчивости транзистора в схеме измерения и применяют в основном для СВЧ генераторных транзисторов.

Схема, представленная на черт. 6, сочетает в себе преимущества схем, представленных на черт. 4 и 5, а также обеспечивает измерение компенсационным способом и является перспективной для измерения мощных ВЧ и СВЧ транзисторов.

Схему измерения и режим питания транзистора следует выбирать в зависимости от типа и особенностей проверяемого транзистора, диапазона частоты измерения и мощности и указывать в стандартах или технических условиях на транзисторы конкретных типов.

В зависимости от способа подачи высокочастотного сигнала от генератора в базу или в эмиттер измеряют соответственно $|\dot{h}_{21э}|$ или $\sqrt{1+\dot{h}_{21б}}$.

При измерении СВЧ генераторных транзисторов применяют только способ подачи высокочастотного сигнала в базу.

(Измененная редакция, Изм. № 1).

2.2.2. Требования к генератору высокочастотного сигнала — по п. 1.2.2. При импульсном режиме питания транзистора используют импульсную модуляцию генератора синхронно с импульсами питания транзисторов.

2.2.3. Значение выходной проводимости высокочастотного генератора тока $\dot{Y}_{ГТ}$ при измерении $|\dot{h}_{21э}|$ должно удовлетворять условиям

$$Re(\dot{Y}_{гг}) \leq \frac{0,03}{r'_6 + \frac{x_0 f_{гг}}{f}} ;$$

$$|Im(\dot{Y}_{гг})| < \left| \frac{i, 0,1}{r'_6 + \frac{x_0 f_{гг}}{f}} \right| .$$

Для измерения транзисторов малой мощности используют соотношение, указанное в п. 1.2.3.

Значение выходной проводимости высокочастотного генератора тока при измерении $arg(\dot{h}_{216})$ должно удовлетворять условиям:

$$Re(\dot{Y}_{гг}) \ll \frac{0,03}{r'_6 + 2\pi f_{гг} L_9} ;$$

$$|Im(\dot{Y}_{гг})| \ll Re(\dot{Y}_{гг}) .$$

где x_0 — реактивное сопротивление в цепи общего электрода транзистора, включая типовое значение индуктивности корпуса, индуктивности контактного устройства и емкости конденсатора в цепи общего электрода (если таковой имеется);

r'_6 — сопротивление базы транзистора;

L_9 — типовая индуктивность эмиттера транзистора;

f — частота измерения;

$f_{гг}$ — граничная частота коэффициента передачи тока транзистора.

Значения x_0 , r'_6 , $f_{гг}$, L_9 указывают в стандартах или технических условиях на транзисторы конкретных типов.

Конкретное значение и порядок проведения проверки выходной проводимости высокочастотного генератора тока $\dot{Y}_{гг}$ устанавливают в технической документации на конкретные измерительные установки.

2.2.4. Требования к схеме короткого замыкания — по п. 1.2.4, но в расчетных формулах вместо значения f_{h21} следует применять значение $f_{гг}$.

2.2.5. Требования к выбору токоёмких элементов в схемах ГТ и КЗ — по п. 1.2.5.

2.2.6. Требования к схеме калибровки — по п. 1.2.6. Вместо схемы калибровки используют перемычку, устанавливаемую на зажимы база — коллектор при измерении $|\dot{h}_{21э}|$ или база — эмиттер при измерении $|\overline{1 + \dot{h}_{216}}|$ либо на зажимы эмиттер — коллектор при измерении $arg(\dot{h}_{216})$.

2.2.7. Требования к электронному измерителю напряжения при измерении $|\dot{h}_{21э}|$ — по п. 1.2.7. При необходимости шкалу

электронного измерителя напряжения градуируют непосредственно в значениях $|\dot{h}_{21\beta}|$. Для удобства отсчета амплитуду генератора высокочастотного сигнала G и чувствительность электронного измерителя напряжения P регулируют таким образом, чтобы показания электронного измерителя напряжения при калибровке соответствовали значению $|\dot{h}_{21\beta}|$, равному единице.

Электронный измеритель фазы при измерении $\arg(\dot{h}_{21\beta})$ должен иметь достаточно высокую чувствительность при измерении транзистора в режиме малого переменного сигнала. Показания электронного измерителя фазы в режиме измерения должны соответствовать искомому значению $\arg(\dot{h}_{21\beta})$. При использовании импульсного режима работы электронный измеритель фазы должен обеспечивать измерение фазы высокочастотного напряжения на плоском участке импульса.

2.2.8. Блок питания транзистора G_{VT} при измерении в непрерывном режиме должен обеспечивать питание транзистора в схеме с общей базой по постоянному току, указанное в стандартах или технических условиях на транзисторы конкретных типов.

При использовании импульсного режима измерения (как правило, для мощных транзисторов) блок питания транзистора вырабатывает прямоугольные импульсы тока, обеспечивающие требуемую амплитуду импульсного тока коллектора (эмиттера). Неравномерность плоской вершины импульса должна быть в пределах $\pm 5\%$. Амплитуды выбросов импульса тока не должны превышать 10% амплитуды импульса на плоском участке.

При применении импульсного режима измерения используют схему с общим эмиттером с заданием отпирающего тока базы. При необходимости формирования импульсов, строго синхронизированных с импульсами тока эмиттера (коллектора) транзистора используют цепь синхронизации.

При необходимости подачи стробирующего импульса от блока питания транзистора на электронный измеритель напряжения или фазы используют цепь стробирования. Импульсный ток эмиттера (коллектора) контролируют по среднему значению тока эмиттера (коллектора).

2.2.9. Модулятор UB (черт. 2), работая в режиме электронного аттенюатора, (должен иметь динамический диапазон не менее 20 единиц, при этом следует обеспечить соотношение

$$\dot{Y}_{UB} \geq 50 \dot{Y}_{ГТ},$$

где \dot{Y}_{UB} — выходная проводимость модулятора;
 $\dot{Y}_{ГТ}$ — выходная проводимость высокочастотного генератора тока.

Управление модулятором для непрерывной стабилизации переменного тока базы осуществляет усилитель отрицательной обратной связи E , обладающий чувствительностью 3 мВ и менее.

(Измененная редакция, Изм. № 1).

2.2.10. В качестве схемы для снятия сигнала, пропорционального току базы CC_6 (черт. 2 и 3) используют заземленный резистор, значение которого должно удовлетворять условию

$$R_6 \ll 0,01 \frac{U_K}{I_э} h_{21э},$$

где U_K — постоянное напряжение коллектора;

$I_э$ — постоянный ток эмиттера;

$h_{21э}$ — статический коэффициент передачи тока.

В качестве схемы для снятия сигнала, пропорционального входному току транзистора CC (черт. 4 и 6) используют трансформирующую линию с емкостным зондом, мостовую схему и т. д. Трансформирующая линия представляет собой отрезок коаксиальной или полосковой линии с емкостным зондом, расположенным на расстоянии $1/4$ длины волны от входных зажимов проверяемого транзистора.

Значение напряжения на зонде должно быть пропорционально высокочастотному току на входе проверяемого транзистора с погрешностью по амплитуде в пределах $\pm 5\%$.

2.2.11. Развязывающие устройства должны обеспечивать широкполосное согласование, чтобы исключить резонансные явления во входной (черт. 4, 6) или выходной (черт. 5 и 6) цепи и подавить паразитное возбуждение проверяемого транзистора в схеме измерения.

2.2.12. Двухканальный векторный вольтметр P_V должен обеспечивать сравнение входного и выходного токов транзисторов по амплитуде. Требования к двухканальному векторному вольтметру аналогичны требованиям к электронному измерителю напряжения, установленным в пп. 1.2.7 и 2.2.7.

2.2.13. В качестве схемы компенсации выходного тока СК применяют согласованный тройник или зонд, связанный с коаксиальной или полосковой линией. Линия является составной частью схемы СК. Значение расстояния от плоскости короткого замыкания на выходе проверяемого транзистора до тройника или зонда должно быть равно целому числу полувольт в линии (число полувольт равно нулю).

2.2.14. Регулируемый аттенюатор W применяют для достижения компенсации высокочастотного выходного тока. Показания $|h_{21э}|$ при этом считывают по шкале регулируемого аттенюатора.

Индикатор компенсации выходного тока H (черт. 6) фиксирует момент компенсации. Напряжение разбаланса должно удовлетворять соотношению

$$u_k < \frac{0,08}{2\pi f_{гр} C_k} i_s,$$

где u_k — амплитуда переменного напряжения коллектора;

i_s — амплитуда высокочастотного тока эмиттера.

Чувствительность индикатора компенсации выходного тока должна быть достаточной для фиксации напряжения разбаланса.

Погрешность отсчета разностного ослабления при измерении $|\dot{h}_{219}|$ должна быть в пределах $\pm 10\%$ полученного значения.

2.2.15. Усилитель отрицательной обратной связи E (черт. 6) должен обеспечивать усиление сигнала, пропорционального входному току до уровня, равного выходному току. Усилитель отрицательной обратной связи E должен иметь линейную амплитудно-фазовую характеристику.

2.2.16. Требования к регулируемому фазовращателю U (черт. 5 и 6) аналогичны требованиям к регулируемому аттенюатору W , установленным в п. 2.2.14. Значение $\arg(\dot{h}_{216})$ определяют по шкале регулируемого фазовращателя. Погрешность отсчета разности фаз должна быть в пределах $\pm 10\%$ полученного значения.

2.2.17. Основная погрешность измерительных установок со стрелочным отсчетом: для измерения $|\dot{h}_{219}|$ маломощных транзисторов в диапазоне частот до 20 МГц — по п. 1.2.8, свыше 20 МГц — в пределах $\pm 15\%$ конечного значения рабочей части шкалы и в пределах $\pm 20\%$ полученного значения в начале рабочей части шкалы; для измерения $|\dot{h}_{219}|$ и $\arg(\dot{h}_{216})$ мощных ВЧ генераторных, мощных высоковольтных, генераторных СВЧ — в пределах $\pm 15\%$ полученного значения.

Основная погрешность измерительных установок с цифровым отсчетом для измерения $|\dot{h}_{219}|$ и $\arg(\dot{h}_{216})$ — по п. 1.2.8.

(Измененная редакция, Изм. № 1).

2.3. Подготовка и проведение измерений

2.3.1. Подготовка и проведение измерений по схеме, приведенной на черт. 1

2.3.1.1. Перед измерением схему калибруют способами, указанными в технической документации на конкретную измерительную установку или при помощи перемычки (п. 2.2.6). Изменяя амплитуду сигнала высокочастотного генератора G или чувствительность электронного измерителя напряжения P устанавливают начальное показание электронного измерителя напряжения при измерении $|\dot{h}_{219}|$ или электронного измерителя фазы при измерении $\arg(\dot{h}_{216})$. При измерении $|\dot{h}_{219}|$ показание электронного измерителя напряжения при калибровке устанавливают равным единице, если шкала его отградуирована в значениях $|\dot{h}_{219}|$.

2.3.1.2. Схему переключают на режим измерения. Устанавливают режим по постоянному току, заданный в стандартах или технических условиях на транзисторы конкретных типов. Фиксируют при помощи того же электронного измерителя напряжения P соответствующие показания тока или напряжения (или искомого значения $|\dot{h}_{21\beta}|$ при непосредственной градуировке шкалы электронного измерителя напряжения P), либо $\arg(\dot{h}_{21\beta})$.

Отсчет значения $|\dot{h}_{21\beta}|$ можно проводить по калиброванному аттенюатору высокочастотного генератора G , регулируя его ослабление до начального показания электронного измерителя напряжения P при калибровке.

2.3.1.1.—2.3.1.2. (Измененная редакция, Изм. № 1).

2.3.2. Подготовка и проведение измерений по схеме, представленной на черт. 2

2.3.2.1. Транзистор включают в схему измерения. Устанавливают режим по постоянному току, заданный в стандартах или технических условиях на транзисторы конкретных типов. Устанавливают необходимый переменный ток базы, соответствующий нормированному значению $|\dot{h}_{21\beta}|$ для транзисторов конкретного типа. Амплитуду высокочастотного тока базы поддерживают неизменной при помощи усилителя и модулятора, образующими отрицательную обратную связь. Значение $|\dot{h}_{21\beta}|$ должно быть пропорционально изменению переменного тока коллектора.

2.3.2.2. Шкала электронного измерителя напряжения P должна быть отградуирована в значениях $|\dot{h}_{21\beta}|$ и искомое значение $|\dot{h}_{21\beta}|$ считывают по шкале.

2.3.3. Подготовка и проведение измерений по схеме, представленной на черт. 3

2.3.3.1. При непосредственном измерении $|\dot{h}_{21\beta}|$ переключатель S ставят в положение 1 и проводят калибровку схемы по п. 2.3.1.1. При измерении $\frac{1}{|1+\dot{h}_{21\beta}|}$ переключатель S устанавливают в положение 2, а калибровку схемы проводят при отключенном проверяемом транзисторе подключением короткозамыкающей перемычки на зажимы база — эмиттер.

2.3.3.2. Схему переключают соответственно в положение 2 при измерении $|\dot{h}_{21\beta}|$ или в положение 1 — при измерении $\frac{1}{|1+\dot{h}_{21\beta}|}$ и далее проводят измерения в соответствии с п. 2.3.1.2.

2.3.4. Подготовка и проведение измерений по схемам, представленным на черт. 4—6.

2.3.4.1. Калибровку проводят по п. 3.2.1.1. При использовании перемычки ее устанавливают только на зажимы база — эмиттер.

В качестве электронного измерителя напряжения при измерении $|\dot{h}_{219}|$ в схеме, представленной на черт. 4, применяют двухканальный векторный вольтметр P_V . В схемах, представленных на черт. 5 и 6, в качестве отсчетного устройства используют регулируемый аттенюатор W . При измерении $\text{arg}(\dot{h}_{216})$ в качестве электронного измерителя фазы в схеме, представленной на черт. 4, применяют векторный вольтметр P_V ; а в схемах, представленных на черт. 5 и 6, — регулируемый фазовращатель U .

2.3.4.2. Измерения проводят по п. 2.3.1.2.

2.4. Обработка результатов

2.4.1. Если шкала выходного измерительного прибора не градуирована в значениях $|\dot{h}_{219}|$, то $|\dot{h}_{219}|$ определяют по формуле

$$\text{при подаче высокочастотного сигнала в эмиттер} \quad |\dot{h}_{219}| \approx \frac{1}{|1 + \dot{h}_{216}|} = \frac{U_1}{U_2},$$

$$\text{при подаче высокочастотного сигнала в базу} \quad |\dot{h}_{219}| = \frac{U_2}{U_1},$$

где U_1 — показания выходного измерительного прибора в режиме калибровки;

U_2 — то же, в режиме измерения.

2.4.2. Граничную частоту коэффициента передачи тока определяют при измерении $|\dot{h}_{219}|$ по формуле $f_{\text{гр}} = |\dot{h}_{219}| \cdot f$ и при измерении $\text{arg}(\dot{h}_{216})$

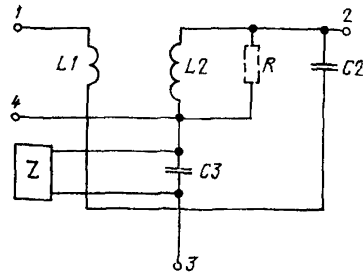
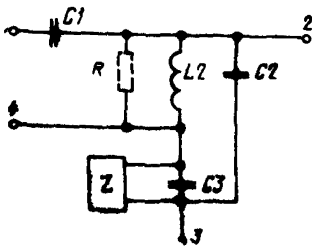
$$f_{\text{гр}} = \frac{f}{\text{arg}(\dot{h}_{216})}, \quad \text{если } \text{arg}(\dot{h}_{216}) \text{ измеряют в радианах;}$$

$$f_{\text{гр}} = \frac{57,8f}{\text{arg}(h_{216})}, \quad \text{если } \text{arg}(h_{216}) \text{ измеряют в градусах.}$$

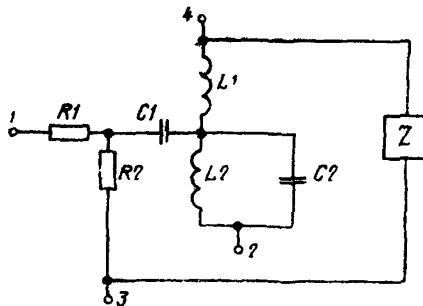
2.5. Показатели точности измерений

2.5.1. Показатели точности измерений $|\dot{h}_{219}|$ и $\text{arg}(\dot{h}_{216})$ — по п. 1.4.

ПРИМЕРЫ СХЕМ ГЕНЕРАТОРА ТОКА



6



$C1, C2, C3$ —конденсаторы; $L1, L2$ —катушки индуктивности, $R, R1, R2$ —резисторы
($R1+R2=50$ или 75 Ом, $\frac{L1}{L2}=3-10$), Z —ограничитель напряжения.

Черт. 1

1 Малую проводимость схемы генератора тока между выводами 2 и 3 обеспечивают настройкой в резонанс контура $L2, C2$. Резонансное сопротивление контура является выходным сопротивлением схемы генератора тока. Значение резонансного сопротивления определяется добротностью контура. Если контур имеет высокую добротность, и значение резонансного сопротивления превышает минимально заданное значение, контур шунтируют при помощи резистора R для расширения полосы пропускания резонансного контура. В качестве резонансного контура в схеме генератора тока используют объемный резонатор.

Контуры L_2 , C_2 настраивают при отключенном проверяемом транзисторе или при подключении к контактному устройству корпуса измеряемого транзистора без кристалла, при этом междуэлектродные емкости корпуса входят в резонансный контур. При настройке контура в схему генератора тока подают сигнал от генератора высокочастотного сигнала.

2. Связь схемы генератора тока с электронным измерителем напряжения (или фазы) осуществляют через проходную емкость контактного устройства или через суммарную проходную емкость контактного устройства и проходную емкость корпуса проверяемого транзистора.

3. Питание по постоянному току на входной электрод измеряемого транзистора подают последовательно через элементы резонансного контура или по схеме параллельного питания, при этом индуктивность контура L_2 соединяют с землей (корпусом измерительного прибора), а последовательно с контуром включают емкость, выполняющую роль разделительного конденсатора.

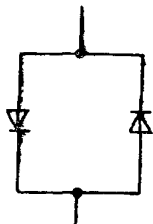
4. При измерении $|h_{21э}|$ с подачей высокочастотного сигнала в базу проверяемого транзистора резонансный контур в схеме генератора тока включают непосредственно между выводами проверяемого транзистора и корпусом (землей) измерительного прибора без разделительных конденсаторов. При этом вывод эмиттера проверяемого транзистора должен заземляться по переменной составляющей через емкость.

5. Выбор элементов схемы генератора тока определяют в зависимости от расчетного значения проводимости на входных зажимах проверяемого транзистора, указанного в пп 1 2 3 и 2 2 3.

6. Рекомендуемые схемы ограничителя напряжения приведены на черт. 2. Ограничитель напряжения предназначен для защиты входного электрода измеряемого транзистора от случайных перенапряжений обратной полярности и для ограничения напряжения на зажимах контактного устройства при отключении измеряемого транзистора.

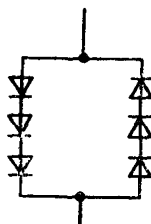
Напряжение ограничения зависит от прямого падения напряжения на входных зажимах проверяемого транзистора и должно превышать его в 1,5—2 раза.

Ограничитель напряжения на уровне $\pm(0,5—0,6)$ В



а

Ограничитель напряжения на уровне $\pm(1,5—1,8)$ В



б

Черт. 2