

## ТРАНЗИСТОРЫ БИПОЛЯРНЫЕ

Методы измерения статического коэффициента  
передачи тока

Transistors bipolar. Methods for measuring  
static current transfer ratio

ГОСТ  
18604.2—80\*

(СТ СЭВ 4288—83)  
Взамен  
ГОСТ 18604.2—73

ОКП 62 2312

Постановлением Государственного комитета СССР по стандартам от 4 июля  
1980 г. № 3392 срок действия установлен

с 01.01.82

до 01.01.87

Несоблюдение стандарта преследуется по закону

Настоящий стандарт распространяется на биполярные транзисторы и устанавливает методы измерения статического коэффициента передачи тока  $h_{21э}$  на импульсном и постоянном токах.

Общие требования при измерении должны соответствовать ГОСТ 18604.0—83 и требованиям, изложенным в соответствующих разделах настоящего стандарта.

Стандарт полностью соответствует СТ СЭВ 4288—83 и Публикации МЭК 147—2 в части метода измерения параметра  $h_{21э}$  на постоянном токе.

(Измененная редакция, Изм. № 1).

### 1. МЕТОД ИЗМЕРЕНИЯ СТАТИЧЕСКОГО КОЭФФИЦИЕНТА ПЕРЕДАЧИ ТОКА НА ИМПУЛЬСНОМ ТОКЕ

1.1. Метод определения  $h_{21э}$  измерением  $h_{21э} + 1$  транзистора, включенного по схеме с общей базой

1.1.1. Принцип и условия измерения

1.1.1.1. Значение постоянного тока эмиттера  $I_э$  или постоянного тока коллектора  $I_к$  и напряжения на коллекторе указывают в стандартах или технических условиях на транзисторы конкретных типов (далее — в стандартах).

Издание официальное

Перепечатка воспроизщена

★

\* Переиздание (декабрь 1985 г.) с Изменением № 1,  
утвержденным в октябре 1984 г. (ИУС 1—85).

1.1.1.2. Скважность импульсов тока эмиттера  $Q$  должна быть:  
 $Q \geq 10$  при токе эмиттера равном или больше 1 мА;  
 $Q \geq 2$  при токе эмиттера до 1 мА.

Минимальную длительность импульса  $t_{и\ min}$  рассчитывают по формуле

$$t_{и\ min} \geq \frac{5h_{21э\ max}}{2\pi f_{гр}},$$

где  $h_{21э\ max}$  — максимальное значение статического коэффициента передачи тока, определяемое рабочим диапазоном установки;

$f_{гр}$  — граничная частота коэффициента передачи тока, указывают в стандартах.

Максимальную длительность импульса указывают в стандартах, для мощных высоковольтных транзисторов она должна быть не более 300 мкс.

### 1.1.2. Аппаратура

1.1.2.1. Параметр  $h_{21э} + 1$  следует измерять на установке, структурная схема которой приведена на черт. 1.

1.1.2.2. Значение осциллографического тока генератора однополярных импульсов  $G$  в интервале между импульсами при измерении по среднему значению не должно превышать

$$\frac{I_{э\ min}}{100Q}, \text{ или } \frac{I_{э\ min}}{100},$$

если ток измеряют по амплитуде импульса,

где  $I_{э\ min}$  — минимально допустимый постоянный ток эмиттера.

1.1.2.3. Источник постоянного напряжения должен обеспечивать постоянный ток коллектора

$$I_K > \frac{I_{э\ max}}{Q},$$

где  $I_{э\ max}$  — максимально допустимый постоянный ток эмиттера.

1.1.2.4. Чувствительность  $u_1$  пикового вольтметра  $P$ , соответствующая полному отклонению стрелки, должна удовлетворять условиям

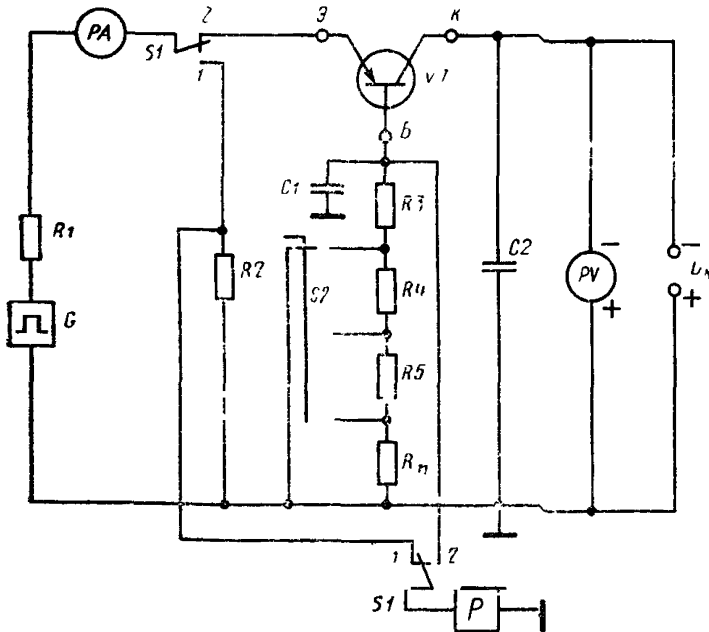
$$u_1 \leq \frac{u_{K\ min}}{10}; \quad u_1 \leq I_{э\ min} R_2;$$

где  $U_{K\ min}$  — минимально допустимое постоянное напряжение коллектор-база;

$R_2$  — калибровочный резистор.

При измерении  $h_{21э} + 1$  при токе эмиттера до 1 мА чувствительность  $u_1$  пикового вольтметра должна удовлетворять условиям

$$u_1 \leq \frac{U_{K\ min}}{100}; \quad u_1 \leq I_{э\ min} R_2.$$



*PA*—измеритель тока эмиттера; *S1*—переключатель; *VT*—измеряемый транзистор, *R1, R2, ..., Rn*—резисторы, *C1, C2*—конденсаторы; *G*—генератор однополярных импульсов; *S2*—переключатель поддиапазонов  $h_{21Э} + 1$ ; *PV*—измеритель постоянного напряжения, *P*—пиковый вольтметр.

Черт. 1

Пиковый вольтметр должен измерять только импульсную составляющую тока базы.

1.1.2.5. Входное сопротивление пикового вольтметра  $R_{вхP}$  должно удовлетворять условию

$$R_{вхP} \geq 100R_{Б\max},$$

где  $R_{Б\max}$  — максимальное значение сопротивления в цепи базы.

Если  $R_{вхP}$  меньше указанного значения, то учитывают его шунтирующее действие. Пиковый вольтметр *P* градуируют в значениях  $h_{21Э}$  или  $h_{21Э} + 1$ .

1.1.2.6. Значение сопротивления резистора в цепи эмиттера  $R_1$  (или внутреннего сопротивления источника тока эмиттера) рассчитывают, исходя из формулы

$$R_1 \geq 50 \frac{U_{ЭБ\max}}{I_{Э\min}},$$

где  $U_{ЭБ}$  — максимально допустимое постоянное напряжение эмиттер-база для данного поддиапазона тока эмиттера.

Если нормировано максимальное напряжение насыщения база-эмиттер, то

$$R_1 \geq 50 \frac{U_{\text{БЭ нас}}}{I_{\text{Э min}}},$$

где  $U_{\text{БЭ нас}}$  — напряжение насыщения база-эмиттер.

1.1.2.7. Значение сопротивления резистора  $R_2$  для данного поддиапазона постоянного тока эмиттера должно выбираться из условия

$$R_2 \leq \frac{R_1}{50}, \quad R_2 \leq \frac{U_{\text{БЭ нас}}}{I_{\text{Э}}}$$

1.1.2.8. Сопротивление токосъемного резистора  $R_3$  в цепи базы, предназначенное для поддиапазона наименьших значений  $h_{21\text{Э}} + 1$ , зависит от выбранного поддиапазона постоянного тока эмиттера:

$$R_3 = R_2 (h_{21\text{Э}} + 1)_{\text{min}}; \quad R_3 + R_4 = R_3 l_1;$$

$$R_3 + R_4 + R_5 = (R_3 + R_5) l_2.$$

где  $(h_{21\text{Э}} + 1)_{\text{min}}$  — минимальное значение параметра;  
 $R_3, R_4, \dots, R_n$  — калибровочные резисторы, значения которых выбирают в зависимости от перекрытия поддиапазонов, на которые разбивают весь диапазон значений измеряемого параметра  $h_{21\text{Э}} + 1$  или  $h_{21\text{Э}}$ ;

$l_1, l_2$  — перекрытия поддиапазонов по сопротивлению, значения которых должны быть в пределах от 2 до 3,3.

Значения сопротивлений резисторов  $R_2, R_3, \dots, R_n$  подбирают с погрешностью  $\pm 1\%$ .

Для измерителей с цифровым отсчетом  $l_1 = l_2 = \dots = l = 10$ .

Примечания:

1. Переключение поддиапазонов значений  $h_{21\text{Э}}$  допускается осуществлять делителем в пиковом вольтметре. Вместо пикового вольтметра допускается применять осциллограф.

2. Схема включения калибровочного и токосъемных резисторов может отличаться от приведенной на черт 1, если она обеспечивает значение погрешности не превышающей значение погрешности измерительной установки.

1.1.2.9. Емкость конденсатора  $C_2$ , блокирующая источник коллекторного напряжения и обеспечивающая спад напряжения коллектора, не превышающий 10% от заданного за время действия импульса тока эмиттера, рассчитывают по формуле

$$C_2 = \frac{10 I_{\text{Э max}} t_{\text{п}}}{U_{\text{К min}}},$$

где  $t_{\text{п}}$  — длительность импульса тока эмиттера.

Емкость конденсатора  $C_2$  может быть меньше указанного или он может отсутствовать, если источник коллекторного напряжения способен обеспечить ток  $I_K = I_{\text{Э max}}$  и спад напряжения коллектора за время  $t_n$  не превышает 10 % заданного.

1.1.2.10. Емкость конденсатора  $C_1$ , предотвращающего появление выбросов тока базы в результате переходных процессов, выбирают из условия

$$0,1 t_n \gg \tau_6 = C_1 R_{6n} \gg \frac{h_{21\text{Э max}}}{4\pi f_{\text{ГР}}},$$

где  $\tau_6$  — постоянная времени цепи базы;

$R_{6n}$  — эквивалентное сопротивление, полученное в результате последовательного соединения резисторов  $R_3, R_4 \dots R_n$  в зависимости от положения переключателя  $S_2$ ;

$f_{\text{ГР}}$  — граничная частота коэффициента передачи тока, указывают в стандартах.

Для транзисторов, у которых значение  $f_{\text{ГР}}$  не нормируется, используют значение  $f_{h_{21\text{Э}}}$  или  $|h_{21\text{Э}}| f$  ( $f_{h_{21\text{Э}}}$  — предельная частота коэффициента передачи тока;  $|h_{21\text{Э}}|$  — модуль коэффициента передачи тока на высокой частоте;  $f$  — частота измерения);

$h_{21\text{Э max}}$  — максимальное значение параметра для данного поддиапазона измерений.

Примечания:

1 Если вышеприведенное условие не может быть выполнено с помощью одного конденсатора, то для каждого значения  $R_{6n}$  должно быть найдено соответствующее значение  $C_{6n}$ , получаемое как последовательное соединение нескольких конденсаторов

2 При измерении  $h_{21\text{Э}}$  в режиме измерения с током эмиттера до 1 мА и при длительности фронта импульса тока эмиттера больше, чем  $\frac{1}{4\pi f_{\text{ГР}}}$  значение  $\tau_6$  уменьшают и подбирают экспериментально

1.1.2.11. Базовый импульс тока не должен иметь выбросов.

Для устранения выбросов могут быть использованы интегрирующие фильтры с постоянной времени, выбранной аналогично  $\tau_6$ .

Примечание. Допускается наличие выбросов на базовом импульсе тока при условии, что измерение  $h_{21\text{Э}}$  просят после окончания переходных процессов.

1.1.2.12. Для защиты транзистора от перегрузок и паразитного возбуждения применяют специальные схемы подключения транзисторов, примеры которых приведены в справочном приложении. Схемы подключения и требования к элементам указывают в стандартах.

Включение защитных элементов не должно приводить к превышению основной погрешности измерительной установки, указанной в настоящем стандарте.

### 1.1.3. Подготовка и проведение измерения и обработка результатов

1.1.3.1. Устанавливают заданный в стандартах режим измерения — ток эмиттера  $I_{\text{Э}}$  и постоянное напряжение от источника питания коллектора.

В цепь эмиттера измеряемого транзистора через резистор  $R1$  подают однополярный импульс тока  $I_{\text{Э}}$  от генератора однополярных импульсов. Значение тока эмиттера регулируют плавно внутри каждого поддиапазона измерения и ступенчато от поддиапазона к поддиапазону и контролируют прибором  $PA$ . Регулировку тока осуществляют плавным (или ступенчатым) изменением амплитуды напряжения генератора однополярных импульсов или плавным изменением сопротивления резистора  $R1$ . Допускается установка тока эмиттера в виде дискретного ряда фиксированных значений без плавной регулировки.

Допускается проводить измерения на одиночных импульсах.

На коллектор измеряемого транзистора подают постоянное напряжение  $U_{\text{К}}$  от источника постоянного напряжения. Значение  $U_{\text{К}}$  регулируют плавно внутри каждого поддиапазона и ступенчато от поддиапазона к поддиапазону. Допускается подача напряжения на коллектор в виде импульса, который начинается раньше и заканчивается позже импульса тока эмиттера. При этом конденсатор  $C2$  из схемы измерения исключают.

Допускается установка напряжения на коллекторе в виде дискретного ряда фиксированных значений без плавной регулировки.

В момент отсутствия импульса тока эмиттера значение напряжения на коллекторе может отличаться от значения, оговоренного в стандартах. Однако при этом должно соблюдаться условие  $U_{\text{К}} \leq U_{\text{КЭ0 гр}}$ , граничное напряжение указывают в стандартах.

Если граничное напряжение  $U_{\text{КЭ0 гр}}$  не нормируется, то  $U_{\text{К}} \leq 0,4U_{\text{КБ max}}$ , где  $U_{\text{КБ max}}$  — максимально допустимое постоянное напряжение коллектор-база, указывают в стандартах.

1.1.3.2. Переключатель  $S1$  ставят в положение 1 и производят калибровку. Пиковый вольтметр  $P$  подсоединен к резистору  $R2$ . Плавным изменением чувствительности пикового вольтметра  $P$  добиваются, чтобы стрелка отклонялась на заданную при калибровке отметку шкалы (если индикатор цифровой — при калибровке должно высвечиваться определенное число).

1.1.3.3. Не меняя найденной при калибровке чувствительности пикового вольтметра  $P$ , переключатель  $S1$  ставят в положение 2. Переключателем  $S2$  добиваются того, чтобы стрелка находилась в пределах рабочей части шкалы. По положениям переключателя  $S2$  и стрелки пикового вольтметра  $P$  определяют значение параметра  $h_{21 \text{Э}}$ .

### 1.1.4. Показатели точности

Основная погрешность измерительных установок, использующих для измерения стрелочные приборы, должна находиться в пределах  $\pm 5\%$  конечного значения рабочей части шкалы и в пределах  $\pm 10\%$  измеряемого значения в начале рабочей части шкалы.

При измерении параметра  $h_{21Э}$  в режиме измерения при токе эмиттера до 1 мА основная погрешность измерительных установок должна находиться в пределах  $\pm 10\%$  конечного значения шкалы и в пределах  $\pm 15\%$  измеряемого значения в начале рабочей части шкалы.

Для измерителей с цифровым отсчетом основная погрешность должна находиться в пределах  $\pm 5\%$   $\pm 2$  знака младшего разряда дискретного отсчета измеряемого значения в режиме измерения с током эмиттера, равным или большим 1 мА, и в пределах  $\pm 10\%$   $\pm 2$  знака младшего разряда дискретного отсчета измеряемого значения в режиме измерения при токе эмиттера до 1 мА.

(Измененная редакция, Изм. № 1).

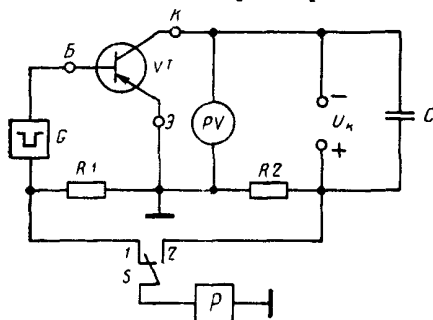
### 1.2. Метод измерения $h_{21Э}$ в схеме с общим эмиттером

#### 1.2.1. Принцип и условия измерения

Условия измерения соответствуют требованиям, указанным в п. 1.1.1.

#### 1.2.2. Аппаратура

1.2.2.1. Параметр  $h_{21Э}$  следует измерять на установке, структурная электрическая схема которой приведена на черт. 2.



VT—измеряемый транзистор, G—генератор однополярных импульсов, PV—измеритель напряжения  $U_K$ —источник питания напряжения коллектора C—конденсатор R1, R2—резисторы, S—переключатель P—пико вольтметр

Черт 2

1.2.2.2. Выбор основных элементов схемы измерения следует производить в соответствии с требованиями пп. 1.1.2.2—1.1.2.4; 1.1.2.6; 1.1.2.7; 1.1.2.9; 1.1.2.12 со следующими дополнениями и уточнениями:

а) значение сопротивления резистора  $R_2$  и напряжения источника питания коллектора  $U_K$  должны выбираться из условий:

$$U_K = U_{KЭ} + I_K R_2;$$

$$U_K < U_{KЭгр}$$

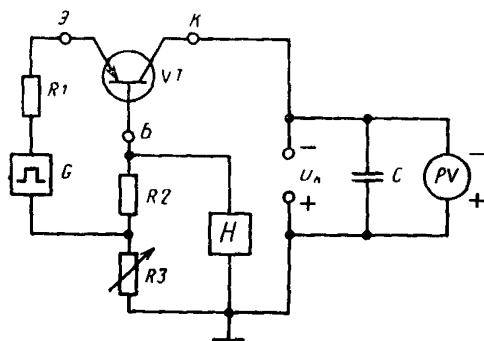
Резисторы  $R_1$  и  $R_2$  могут включаться в любом участке цепи, где протекают измеряемые токи, при этом основная погрешность измерительной установки не должна превышать значения, указанного в п. 1.1.4. Допускается вместо резистора  $R_2$  использовать генератор тока, обеспечивающий задание тока коллектора, оговоренного в стандартах.

б) входное сопротивление пикового вольтметра  $R_{вхP}$  должно выбираться из условий:

$$R_{вхP} \geq 100R_1;$$

$$R_{вхP} \geq 100R_2;$$

в) пиковый вольтметр  $P$  может отсутствовать, если задание и измерение тока обеспечиваются с помощью прецизионных резисторов или другим способом.



$VT$ —измеряемый транзистор  $R_1, R_2, R_3$ —резисторы,  $U_K$ —источник питания напряжения коллектора,  $C$ —конденсатор;  $PV$ —измеритель напряжения,  $H$ —нуль-индикатор.

Черт. 3

1.2.2.3. Допускается вместо генератора однополярных импульсов использовать источник питания постоянного тока. При этом схема измерения и требования к конкретным элементам уточняются в стандартах на конкретный тип транзистора.

1.2.3. Подготовка и проведение измерений и обработка результатов

1.2.3.1. Требования к режиму измерения  $I_Э$  и  $U_{KЭ}$  должны соответствовать указанным в п. 1.1.3.1 применительно к данной схеме измерения.



1.2.3.2. Переключатель  $S$  устанавливают в положение 2. Регулировкой амплитуды генератора однополярных импульсов устанавливают заданное значение тока  $I_K$ , которое определяют как

$$I_K = \frac{U_{R_2}}{R_2}$$

Регулировкой напряжения  $U_K$  в момент действия импульса базового тока устанавливают напряжение на коллекторе, равное  $U_{KЭ}$ .

1.2.3.3. Переключатель  $S$  устанавливают в положение 1. Постоянный ток базы определяют как

$$I_B = \frac{U_{R_1}}{R_1}.$$

1.2.3.4. Статический коэффициент передачи тока определяют как

$$h_{21Э} = \frac{I_K}{I_B} = \frac{U_{R_2}}{U_{R_1}} \cdot \frac{R_1}{R_2}.$$

1.2.3.5. Заданное значение тока коллектора  $I_K$  может быть установлено изменением значения сопротивления резистора  $R_1$  при постоянной амплитуде напряжения генератора однополярных импульсов  $U_G$  или источника питания постоянного тока.

При заданных значениях напряжения  $U_G$  и тока коллектора  $I_K$  параметр  $h_{21Э}$  определяется значением сопротивления резистора  $R_1$ . Сопротивление резистора  $R_1$  определяют по формуле

$$R_1 = h_{21Э} R_2 \frac{U_{R_1}}{U_{R_2}},$$

где  $h_{21Э}$  — значение измеряемого параметра, соответствующего условию

$$U_{R_1} = U_P \leq I_{K \min} R_2;$$

$U_P$  — напряжение, соответствующее полному отклонению стрелки шкалы пикового вольтметра, которое должно быть  $U_P \leq I_{K \min} R_2$ ;

$I_{K \min}$  — наименьшее значение амплитуды импульса тока коллектора, определяемое рабочим диапазоном измерительной установки для данного значения сопротивления резистора  $R_2$ . Если напряжение, соответствующее полному отклонению стрелки пикового вольтметра, равно  $U_P = I_K R_2 = U_{R_2}$ , то  $R_1 = h_{21Э} R_2$ .

#### 1.2.4. Показатели точности измерения

1.2.4.1. Показатели точности измерения соответствуют требованиям, указанным в п. 1.1.4.

1.3. Метод измерения с помощью нуль-индикатора

1.3.1 Принцип и условия измерения

1.2.1.1. Измерение производится по принципу моста, значение измеряемого параметра соответствует отношению значений сопротивлений резисторов в цепях базы и коллектора.

1.3.1.2 Условия измерения соответствуют требованиям, указанным в п. 1.1.1.

1.3.2. Аппаратура

1.3.2.1. Параметр  $h_{21Э}$  следует измерять на установке, структурная схема которой приведена на черт. 3.

1.3.2.2. Выбор основных элементов схемы измерения следует производить в соответствии с требованиями пп. 1.1.2.2, 1.1.2.3, 1.1.2.6, 1.1.2.7, 1.1.2.12 со следующими дополнениями и уточнениями:

а) емкость конденсатора  $C$  должна выбираться в соответствии с требованиями п. 1.1.2.9 к конденсатору  $C_2$ ;

б) пределы изменения резистора  $R_3$  должны соответствовать

$$\frac{R_3}{h_{21Э \min}} \gg R_3 \gg \frac{R_3}{h_{21Э \max}} ;$$

в) чувствительность и входное сопротивление нуль-индикатора определяют из соотношения

$$U_n \leq I_n \cdot \frac{h_{21Э}}{h_{21Э} + 1} \cdot \frac{\Delta R_3 \cdot R_{вхн}}{R_3 + R_2 + R_{вхн}} ,$$

где  $\Delta R_3$  — изменение значения сопротивления в цепи коллектора, соответствующее изменению измеряемого параметра  $h_{21Э}$  на одну значащую цифру  $\Delta h_{21Э}$

$$|\Delta R_3| = R_3 \cdot \frac{\frac{\Delta h_{21Э}}{h_{21Э}}}{1 + \frac{\Delta h_{21Э}}{h_{21Э}}} ;$$

$U_n$  — чувствительность нуль-индикатора;

$R_{вхн}$  — входное сопротивление нуль-индикатора;

г) значение сопротивления резистора  $R_2$  должно соответствовать требованиям п. 1.1.2.7. Максимальное значение сопротивления резистора  $R_2$  выбирают из условия

$$R_1 \geq \frac{50R_2}{h_{21Э} + 1} ,$$

где  $R_1$  — выходное сопротивление генератора однополярных импульсов, которое должно соответствовать требованиям п. 1.1.2.6.

### 1.3.3. Подготовка и проведение измерений и обработка результатов

1.3.3.1. Основные требования к режиму измерения транзистора  $I_{\text{Э}}$  и  $U_{\text{К}}$  должны соответствовать указанным в п. 1.1.3.1.

1.3.3.2. От генератора однополярных импульсов задают постоянный ток эмиттера  $I_{\text{Э}}$ . От источника постоянного напряжения коллектора устанавливают заданное значение напряжения  $U_{\text{К}}$

1.3.3.3. Изменяя сопротивление резистора  $R_3$ ; добиваются равенства напряжений  $U_{R_3} = U_{R_2}$  (при этом напряжение на входе нуль-индикатора должно быть равно нулю). Допускается изменять сопротивление резистора  $R_2$  при постоянном  $R_3$ .

1.3.3.4. Параметр  $h_{21\text{Э}}$  определяют по формуле

$$h_{21\text{Э}} = \frac{R_2}{R_3}$$

### 1.3.4. Показатели точности измерения

Показатели точности измерения должны соответствовать указанным в п. 1.1.4.

## 2. МЕТОД ИЗМЕРЕНИЯ СТАТИЧЕСКОГО КОЭФФИЦИЕНТА ПЕРЕДАЧИ ТОКА НА ПОСТОЯННОМ ТОКЕ

### 2.1. Принцип и условия измерения

2.1.1. При измерении параметра  $h_{21\text{Э}}$  на постоянном токе должны соблюдаться условия в диапазоне рабочих температур:

$$I_{\text{КБО}} < \frac{I_{\text{К}}}{h_{21\text{Э}} \max 50} = \frac{I_{\text{Э}}}{(1 + h_{21\text{Э}} \max) 50},$$

где  $I_{\text{КБО}}$  — обратный ток коллектора, указывают в стандартах.

Если обратный ток коллектора не соответствует указанному неравенству, необходимо учитывать дополнительную погрешность, вносимую значением  $I_{\text{КБО}}$ .

2.1.2. Режим измерения по постоянному току: значение постоянного тока эмиттера  $I_{\text{Э}}$  или постоянного тока коллектора  $I_{\text{К}}$  и постоянного напряжения коллектор-база  $U_{\text{КБ}}$  указывают в стандартах.

### 2.2. Аппаратура

2.2.1. Параметр  $h_{21\text{Э}}$  или  $h_{21\text{Э}} + 1$  следует измерять на установке, структурная электрическая схема которой приведена на черт. 4.

2.2.2. Значение токозадающего сопротивления  $R$  (резистора или внутреннего сопротивления источника постоянного тока эмиттера) должно соответствовать требованиям п. 1.1.2.6 к резистору  $R1$ .

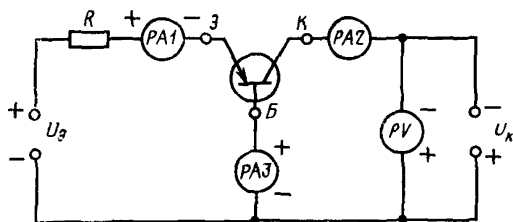
2.2.3. При измерении параметра  $h_{21\text{Э}}$  задают постоянный ток коллектора  $I_{\text{К}}$  и прибор  $РА1$  из схемы исключается. При измере-

нии параметра  $h_{21Э} + 1$  задают постоянный ток эмиттера  $I_{Э}$  и прибор  $PA2$  из схемы исключается.

2.2.4. Постоянный ток базы  $I_{Б}$  измеряют прибором  $PA3$  или по падению напряжения на калиброванном сопротивлении, включенном вместо прибора  $PA3$ , требования к которому соответствуют указанным в п. 1.1.2.8.

2.2.5. Падение напряжения на приборах  $PA2$ ,  $PA3$  или калиброванном сопротивлении в цепи базы должно быть меньше или равно  $0,1 U_{К}$ .

2.2.6. Допускается измерение параметра  $h_{21Э}$  при заданном постоянном токе эмиттера и при напряжении на коллекторе, равном нулю.



$PA1$ ,  $PA2$ ,  $PA3$ —измерители постоянного тока;  
 $PV$ —измеритель постоянного напряжения,  $R$ —токо-  
 задающий резистор,  $VT$ —измеряемый транзистор,  
 $U_{К}$ —источник питания напряжения коллектора,  
 $U_{Э}$ —источник питания постоянного тока эмиттера

Черт. 4

Падение напряжения в цепи базы не должно превышать 50 мВ. Требования к элементам схемы при этом аналогичны требованиям к соответствующим элементам схемы черт. 4.

### 2.3. Подготовка и проведение измерения

2.3.1. Измеряемый транзистор подключают к схеме. Устанавливают заданный в стандартах режим измерения по постоянному току.

2.3.2. При измерении  $h_{21Э}$  ток коллектора и ток базы определяют соответственно по показаниям приборов  $PA2$  и  $PA3$ , при измерении  $h_{21Э} + 1$  токи эмиттера и базы определяют по показаниям приборов  $PA1$  и  $PA3$ .

### 2.4. Обработка результатов

Значения параметров определяют по формулам:

$$h_{21Э} = \frac{I_{К}}{I_{Б}} \quad \text{или} \quad h_{21Э} + 1 = \frac{I_{Э}}{I_{Б}}$$

### 2.5. Показатели точности измерения

Показатели точности измерений соответствуют требованиям, указанным в п. 1.1.4.

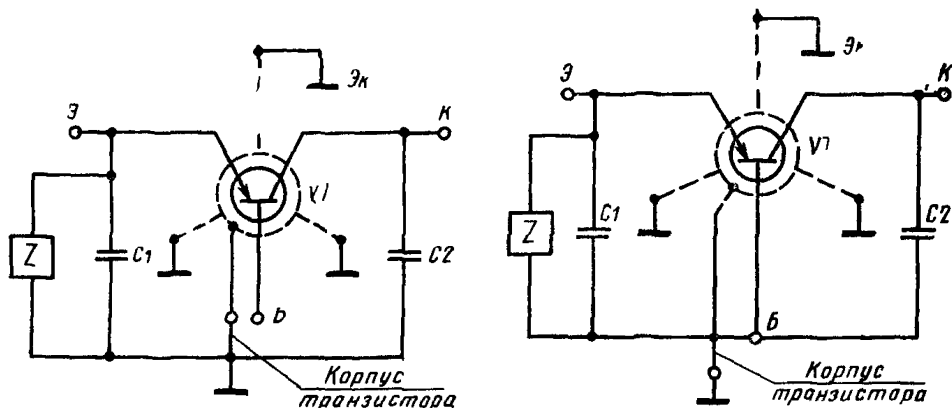
**ПРИМЕРЫ СХЕМ ПОДКЛЮЧЕНИЯ ВЧ И СВЧ ТРАНЗИСТОРОВ  
К СХЕМАМ ИЗМЕРЕНИЯ СТАТИЧЕСКОГО КОЭФФИЦИЕНТА  
ПЕРЕДАЧИ ТОКА  $h_{21Э}$ , ПРЕДСТАВЛЕННЫМ НА ЧЕРТ. 1—3  
НАСТОЯЩЕГО СТАНДАРТА**

1 Схемы подключения транзисторов к схемам измерения параметра  $h_{21Э}$  высокочастотные параметры которых удовлетворяют соотношению

$$\frac{f_{гр}}{\tau_k} < 30,$$

где  $f_{гр}$  — граничная частота коэффициента передачи тока, МГц,

$\tau_k$  — постоянная времени цепи обратной связи на высокой частоте, пс, приведены на черт 1



$\mathcal{E}_K$  — экран, VT — измеряемый транзистор, Z — ограничитель напряжения, C1, C2 — блокировочные конденсаторы

Черт. 1

11 Конденсаторы C1 и C2 блокируют выводы транзистора по высокой частоте с целью повышения устойчивости и избежания паразитного самовозбуждения. Эти конденсаторы монтируют непосредственно на выводах контактного устройства. Длину соединительных выводов необходимо сокращать до минимальной. Рекомендуется применение контактных устройств, в которых номинальные значения емкостей C1 и C2 являются составной частью конструкции. Значения емкостей C1 и C2 выбирают в пределах от 30 до 20000 пФ.

Следует обеспечивать условия для уменьшения погрешности измерения за счет падения напряжения на соединительных проводах и контактах путем разделения контактов и соединительных выводов контактного устройства на токовые и потенциальные.

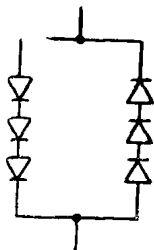
1.2. Для уменьшения проходной емкости эмиттера и коллектора контактного устройства отделяют выводы эмиттера и коллектора друг от друга электростатическим экраном.

1.3. Принимают меры к уменьшению взаимной индукции между выводами контактного устройства.

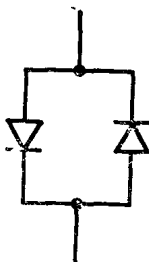
1.4. Вывод корпуса транзистора присоединяют к корпусу (к земле) измерительной установки через конденсатор (по высокой частоте). В этом случае номинал емкости выбирают в пределах от 10000 до 50000 пФ, а требования к монтажу аналогичны требованиям к монтажу конденсаторов  $C1$  и  $C2$ .

1.5. Примеры схем ограничителя напряжения  $Z$ , предназначенного для защиты эмиттерного перехода от случайных увеличений напряжения обратной полярности и для ограничения напряжения холостого хода на зажимах контактного устройства при отключении транзистора, приведены на черт. 2 и 3 приложения. Схема на черт. 3 ограничивает напряжение на уровне  $\pm(0,5-0,6)$  В, на черт. 2 — на уровне  $\pm(1,5-1,8)$  В.

Уровень ограничительного напряжения выбирают в 1,5—2 раза больше, чем прямое падение напряжения на зажимах измеряемого транзистора.



Черт. 2



Черт. 3

2. Схема подключения транзисторов к схемам измерения параметра  $h_{21Э}$ , электрические параметры которых не удовлетворяют неравенству, приведенному в п. 1 приложения, представлена на черт. 4.

2.1. Волновые сопротивления линий  $L1-L3$  выбирают в пределах от 20 до 150 Ом. Рекомендуемые значения:  $Z_{01}=20$  Ом,  $Z_{02}=50$  Ом,  $Z_{03}=50$  Ом

Следует обеспечивать условия для устранения паразитных связей между линиями, подключенными к различным выводам транзистора.

2.2. Нагрузочные резисторы передающих линий равны волновым сопротивлениям соответствующих линий:

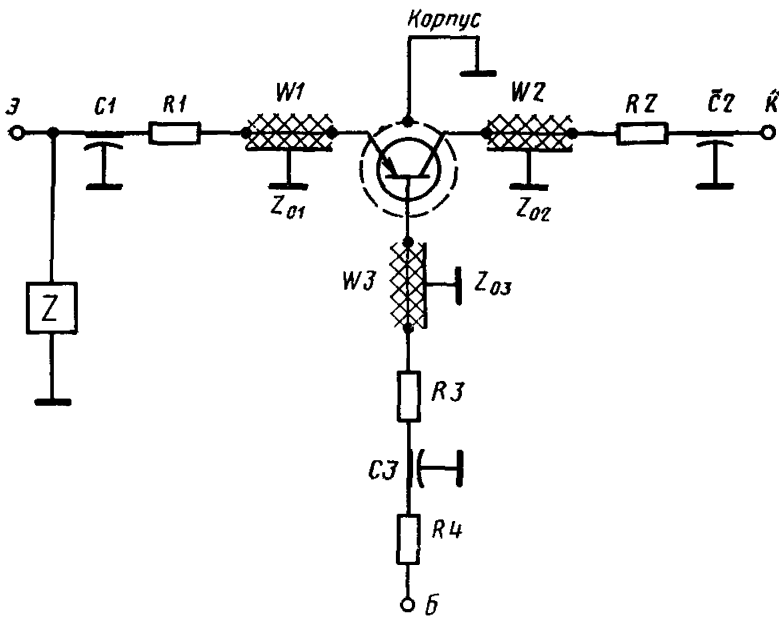
$$R_1=Z_{01}; R_2=Z_{02}; R_3=Z_{03}$$

Нагрузочные резисторы включают последовательно в цепи выводов транзисторов на всех частотах.

Так как значения их малы, они не влияют на результаты измерения параметра  $h_{21Э}$ , в противном случае необходимо принимать меры, исключающие это влияние.

2.3. Значения емкостей проходных конденсаторов  $C1, C2, C3$ , которые выбирают в пределах от 300 до 10000 пФ, не сказываются на результатах измерения параметра  $h_{21Э}$ .

2.4. Следует обеспечивать условия для устранения паразитной связи между передающими линиями в цепях различных выводов транзистора и к уменьшению проходной емкости между выводами эмиттера и коллектора контактного устройства ( $C_{кЭ} < C_{кЭ}$ , где  $C_{кЭ}$  — паразитная емкость между выводами кол-



$R1, R2, R3$ —нагрузочные резисторы;  $C1, C2, C3$ —проходные конденсаторы;  $W1, W2, W3$ —полосковые передающие линии с волновым сопротивлением  $Z_{01}, Z_{02}, Z_{03}$ .

Черт. 4

лктора и эмиттера контактного устройства;  $C_{КЭ}$  — емкость между выводами коллектора и эмиттера измеряемого транзистора).

2.5. Ограничитель напряжения должен соответствовать требованиям, изложенным в п. 1.5. Дополнительным требованием является увеличение уровня ограничения по сравнению со значением уровня ограничения, указанным в п. 1.5, на значение  $\Delta U_{Э}$ , которое определяется как  $\Delta U_{Э} = I_{Э} R_1$ , и на значение  $\Delta U_{К}$  определяемое как

$$\Delta U_{К} = I_{К} \cdot R_2 \cong R_2 \cdot I_{Э},$$

где  $I_{Э}$  — ток эмиттера, указанный в стандартах.

2.6. Напряжение коллектор-база при измерении в схеме, подключения, приведенной на черт. 4, определяют по формуле

$$U_{КБ} = U_{К} - I_{Э} \cdot R_2,$$

где  $U$  — напряжение на источнике питания коллектора.