

## ТРАНЗИСТОРЫ БИПОЛЯРНЫЕ

Метод измерения коэффициентов комбинационных составляющих

Bipolar transistors  
Method for measuring combination frequenciesГОСТ  
18604.23-80

ОКП 622 100

Постановлением Государственного комитета СССР по стандартам от 26 марта 1980 г. № 1382 срок действия установлен

с 01.01.82  
до 01.01.87

Несоблюдение стандарта преследуется по закону

Настоящий стандарт распространяется на мощные высокочастотные генераторные биполярные транзисторы и устанавливает метод измерения коэффициентов комбинационных составляющих третьего  $M_3$  и пятого  $M_5$  порядков (далее — коэффициентов комбинационных составляющих).

Общие условия при измерении коэффициентов комбинационных составляющих транзисторов должны соответствовать требованиям ГОСТ 18604 0—83

## 1. ПРИНЦИП И УСЛОВИЯ ИЗМЕРЕНИЯ

1.1. Измерение заключается в определенном отношении амплитуды напряжения каждой комбинационной составляющей спектра выходного сигнала к амплитуде напряжения основного тока. Значение коэффициентов комбинационных составляющих определяют для наибольшей амплитуды из двух имеющихся в спектре комбинационных составляющих и выражают в децибелах. Типовая форма спектра выходного сигнала приведена в справочном приложении 1

1.2 Значения напряжения питания коллектора по постоянному току  $U_K$  и уровня выходной мощности в нагрузке, при которых производят измерение, должны указываться в стандартах или



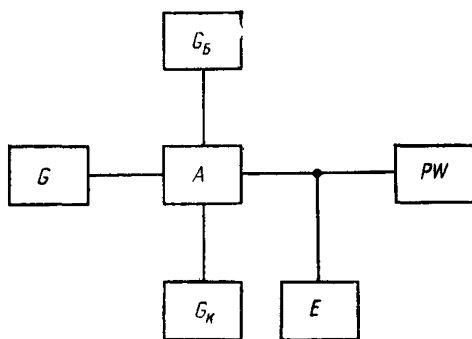
технических условиях на транзисторы конкретных типов (далее — стандартах).

1.3. Значение подаваемого на транзистор постоянного напряжения  $U_{ЭБ}$  не должно превышать указанного в стандартах.

1.4. Измерения должны проводиться в режиме двухтонового сигнала, подаваемого на вход транзистора. Частоты основных тонов указывают в стандартах.

## 2. АППАРАТУРА

2.1. Коэффициенты комбинационных составляющих должны измеряться на установке, структурная схема которой приведена на чертеже.



$G$ —генератор двухтонового сигнала;  $G_B$  и  $G_K$ —источники для задания режима питания по постоянному току входной и выходной цепей транзистора;  $A$ —контактное согласующее устройство с измеряемым транзистором;  $PW$ —измеритель мощности;  $E$ —анализатор спектра сигнала в нагрузке

2.2. Генератор двухтонового сигнала должен обеспечивать на согласованной нагрузке мощность, на 20 % более мощности, определяемой соотношением

$$P_G = \frac{P_{\text{вых}}}{K_{yP_{\text{min}}}},$$

где  $P_{\text{вых}}$  — значение выходной мощности, указанное в стандартах;

$K_{yP_{\text{min}}}$  — минимальное значение коэффициента усиления по мощности, указанное в стандартах.

2.3. Амплитуды напряжений тонов двухтонового сигнала на согласованной нагрузке не должны отличаться друг от друга более чем на  $\pm 0,5$  дБ.

**2.4. Уровень коэффициентов комбинационных составляющих спектра выходного сигнала двухтонового генератора должен превосходить не менее чем на 6 дБ по абсолютному значению требуемый уровень коэффициентов комбинационных составляющих измеряемого транзистора.**

**2.5. Разность частот основных тонов генератора должна быть не более 10 кГц.**

**2.6. Генератор двухтонового сигнала должен иметь плавную регулировку мощности, подаваемой на вход контактного согласующего устройства.**

**2.7. Между генератором и контактным согласующим устройством допускается включение аттенюатора. При этом аттенюатор может являться частью схемы двухтонового генератора или внешним отдельным элементом.**

**2.8. Структурная схема контактного согласующего устройства и требования к элементам схемы должны указываться в стандартах.**

Примеры схем контактного согласующего устройства даны в справочном приложении 2.

**2.9. Измерение коэффициентов комбинационных составляющих должно производиться анализатором спектра, имеющим динамический диапазон не меньший, чем значение коэффициентов комбинационных составляющих, указанное в стандартах.**

**2.10. Допускается в схеме измерения конструктивно объединять блоки  $G$ ,  $G_B$  и  $G_K$  в один блок.**

**2.11. Основная погрешность установки, предназначенной для измерения коэффициентов комбинационных составляющих, должна находиться в пределах  $\pm 2$  дБ.**

### **3. ПОДГОТОВКА И ПРОВЕДЕНИЕ ИЗМЕРЕНИЯ**

**3.1. Перед измерением включают систему принудительного охлаждения измеряемого транзистора.**

**3.2. Включают транзистор в контактное согласующее устройство.**

**3.3. Регулируя напряжение источника  $G_K$ , устанавливают требуемое напряжение питания  $U_K$ . Допускается устанавливать напряжение  $U_K$  непосредственно на зажимах эмиттер—коллектор измеряемого транзистора без учета падения напряжения на подводящих проводах.**

**3.4. Регулируя мощность генератора двухтонового сигнала, задают на транзистор входную мощность, при которой уровень выходной мощности будет на 15—20 % ниже указанной в стандартах. Разрешается проводить настройку входной и выходной цепей контактного согласующего устройства до получения мини-**

мального значения амплитуды и соответственно наименьших значений коэффициентов комбинационных составляющих.

3.5. Регулируя напряжение источника  $G_B$ , задают напряжение  $U_{эб}$  транзистора по постоянному току.

3.6. Увеличивают уровень входной мощности до получения уровня мощности в нагрузке, указанного в стандартах, и методом последовательного приближения производят окончательную настройку входной и выходной цепи контактного согласующего устройства до получения наименьшего значения коэффициентов комбинационных составляющих.

3.7. Значение измеряемых коэффициентов комбинационных составляющих отсчитывают по анализатору спектра.

3.8. Допускается подбор оптимального значения напряжения по постоянному току для получения наибольшего по абсолютной величине коэффициента комбинационных составляющих.

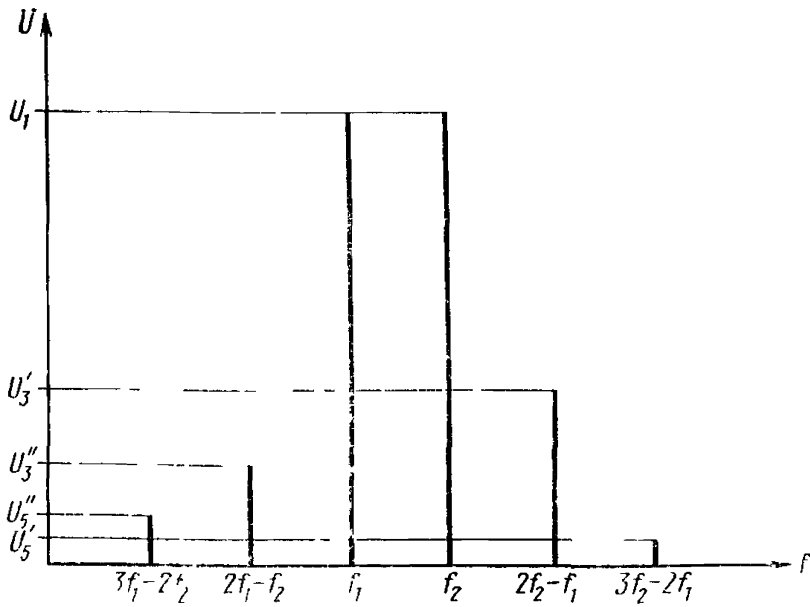
3.9. При проверке транзисторов на соответствие нормам, указанным в стандартах, допускается не производить подстройку с целью получения наибольших по абсолютному значению коэффициентов комбинационных составляющих, если в процессе измерения их значение удовлетворяет требованию, указанному в стандартах.

3.10. Совместно с измерением коэффициентов комбинационных составляющих допускается производить измерение энергетических параметров (коэффициента усиления по мощности и коэффициента полезного действия).

3.11. Конкретная последовательность операций настройки при измерении коэффициентов комбинационных составляющих указывается в стандартах.

ПРИЛОЖЕНИЕ 1  
Справочное

ТИПОВАЯ ФОРМА СПЕКТРА ВЫХОДНОГО СИГНАЛА



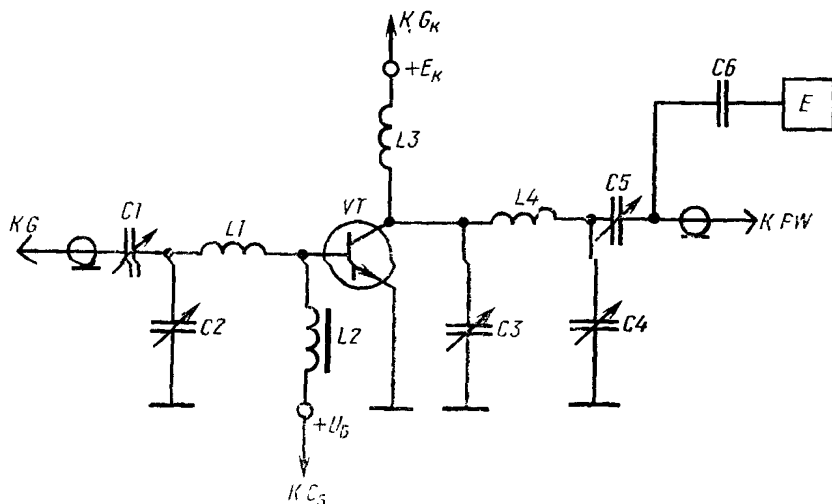
$U_1$ —амплитуда каждого из основных тонов,  $U_3'$  и  $U_3''$ —амплитуды комбинационных составляющих третьего порядка;  $U_5'$  и  $U_5''$ —амплитуды комбинационных составляющих пятого порядка

$$M_3 = 20 \lg \frac{U_3'}{U_1} ,$$

$$M_5 = 20 \lg \frac{U_5''}{U_1} .$$

## ПРИМЕРЫ СХЕМ КОНТАКТНОГО СОГЛАСУЮЩЕГО УСТРОЙСТВА

## 1. П-образная схема согласования выходного сопротивления измеряемого транзистора



$C1, C2, C3, C4, C5, C6$ —конденсаторы;  $L1, L3, L4$ —катушки индуктивности,  $L2$ —дроссель,  $VT$ —измеряемый транзистор

Черт. 1

Элементы  $C1, C2, L1$  служат для согласования входного сопротивления транзистора с выходным сопротивлением генератора двухтонового сигнала  $G$ .

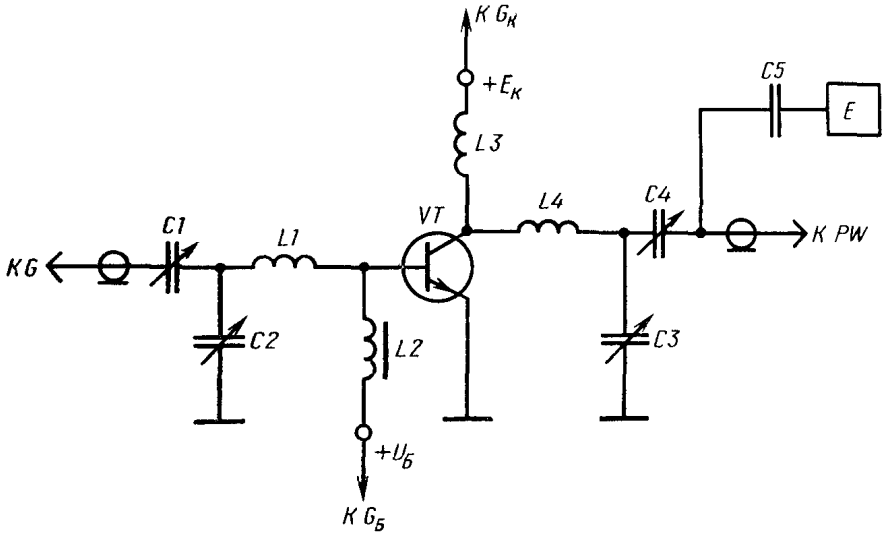
Элементы  $C3, C4, L4, C5$  служат для согласования выходного сопротивления транзистора с входным сопротивлением измерителя мощности  $PW$ .

Катушку индуктивности  $L3$  используют для задания питания по постоянному току выходной цепи транзистора.

Дроссель  $L2$  служит для задания питания по постоянному току входной цепи транзистора.

Конденсатор  $C6$  используют для ослабления сигнала, поступающего в анализатор спектра  $E$ .

## 2. Т-образная схема согласования выходного сопротивления измеряемого транзистора



Черт. 2

Примечание. Назначение элементов схем аналогично приведенным на черт. 1.