

# ТРАНЗИСТОРЫ БИПОЛЯРНЫЕ СВЧ ГЕНЕРАТОРНЫЕ

МЕТОДЫ ИЗМЕРЕНИЯ ВЫХОДНОЙ МОЩНОСТИ  
И ОПРЕДЕЛЕНИЕ КОЭФФИЦИЕНТА УСИЛЕНИЯ  
ПО МОЩНОСТИ И КОЭФФИЦИЕНТА ПОЛЕЗНОГО  
ДЕЙСТВИЯ КОЛЛЕКТОРА

Издание официальное

## МЕЖГОСУДАРСТВЕННЫЙ СТАНДАРТ

## ТРАНЗИСТОРЫ БИПОЛЯРНЫЕ СВЧ ГЕНЕРАТОРНЫЕ

Методы измерения выходной мощности и определение коэффициента усиления по мощности и коэффициента полезного действия коллектора

ГОСТ  
18604.13—77

Bipolar microwave oscillator transistors. Techniques for measuring output power, power gain and collector efficiency

Дата введения 01.07.78

Настоящий стандарт распространяется на генераторные СВЧ биполярные транзисторы и устанавливает методы:

измерения выходной мощности  $P_{\text{вых}}$  и определение коэффициента усиления по мощности  $K_{\text{ур}}$ , коэффициента полезного действия коллектора  $\eta_{\text{к}}$  в схеме генератора с независимым возбуждением; измерения выходной мощности  $P_{\text{вых}}$  и определение коэффициента полезного действия коллектора  $\eta_{\text{к}}$  в схеме автогенератора.

Общие требования при измерении и требования безопасности — по ГОСТ 18604.0.  
(Измененная редакция, Изм. № 1).

## 1. ПРИНЦИП, УСЛОВИЯ И РЕЖИМ ИЗМЕРЕНИЯ

1.1. Выходную мощность определяют измерением мощности, отдаваемой в нагрузку транзистором на заданной частоте.

(Измененная редакция, Изм. № 1).

1.2. Напряжение источника питания коллектора, режим транзистора по току или по входной мощности, частоту измерения указывают в стандартах или другой технической документации, утвержденной в установленном порядке, на транзисторы конкретных типов.

1.3. Режим питания транзистора по постоянному току может задаваться в схеме с общей базой или в схеме с общим эмиттером.

1.4. Измерение производят в непрерывном или импульсном режимах. Требуемый режим измерения устанавливают в стандартах или технических условиях на транзисторы конкретных типов. В зависимости от выбранного режима измерения устанавливают обозначения параметров  $P_{\text{вых}}$  или  $P_{\text{вых, и}}$ ,  $P_{\text{вх}}$  или  $P_{\text{вх, и}}$ ,  $I_{\text{к}}$  или  $I_{\text{к, и}}$ .

1.5. В измерительной установке должен быть обеспечен отвод тепла от корпуса измеряемого транзистора.

1.6. Измерительная установка может предусматривать устройство для подключения спектроанализатора или осциллографа.

(Измененная редакция, Изм. № 1).

1.7. Измерительная установка может предусматривать устройства для автоматизации настройки схемы и для обработки результатов измерения.

1.8. При поиске оптимальной настройки измерительного генератора измеряемый транзистор может подвергаться перегрузке по напряжению и по рассеиваемой мощности, что приводит в отдельных случаях к выходу из строя транзистора, не имеющего скрытых дефектов и удовлетворяющего всем требованиям технической документации. Таким образом, выход из строя транзистора в процессе настройки измерительного генератора не дает оснований делать вывод о том, что качество транзистора не удовлетворяет требованиям технической документации.

Издание официальное

Перепечатка воспрещена



© Издательство стандартов, 1977  
© ИПК Издательство стандартов, 2000  
Издание с Изменениями

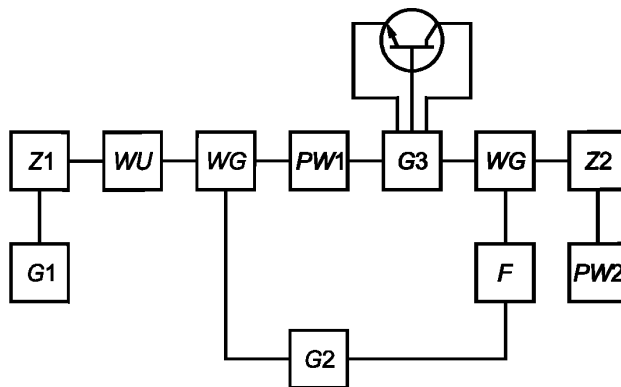
## 2. МЕТОД ИЗМЕРЕНИЯ $P_{\text{вых}}$ И ОПРЕДЕЛЕНИЕ $K_{\text{ур}}$ , $\eta_{\text{к}}$ В СХЕМЕ ГЕНЕРАТОРА С НЕЗАВИСИМЫМ ВОЗБУЖДЕНИЕМ

2.1. Принцип, условия и режим измерения — в соответствии с разд. 1.

2.2. А п п а р а т у р а

2.1, 2.2. (Измененная редакция, Изм. № 1).

2.2.1. Электрическая функциональная схема измерения  $P_{\text{вых}}$ ,  $K_{\text{ур}}$ ,  $\eta_{\text{к}}$  должна соответствовать указанной на черт. 1.



$G1$  — генератор возбуждения;  $Z1, Z2$  — фильтры;  $WU$  — развязывающее устройство;  $WG$  — ввод питания;  $PW1$  — измеритель проходящей мощности;  $G3$  — измерительный генератор;  $PW2$  — измеритель мощности;  $G2$  — блок питания транзистора;  $F$  — блок защиты

Черт. 1

2.2.2. Основные элементы, входящие в схему измерения, должны удовлетворять следующим требованиям.

2.2.2.1 Генератор возбуждения  $G1$ , работающий в непрерывном или импульсном режимах, должен обеспечивать регулировку мощности возбуждения.

Частота генератора должна соответствовать заданной с погрешностью в пределах  $\pm 5\%$ .

(Измененная редакция, Изм. № 1).

2.2.2.2. Фильтры  $Z1, Z2$  должны обеспечивать подавление высших гармоник рабочей частоты генератора. Ослабление каждого фильтра на второй и третьей гармонике рабочей частоты должно быть не менее 10 дБ.

Допускается работа схемы измерения без фильтров или с одним фильтром.

Необходимость фильтрации гармоник выходного сигнала устанавливают в стандартах или другой технической документации, утвержденной в установленном порядке, на транзисторы конкретных типов.

2.2.2.3. В качестве развязывающего устройства  $WU$  применяют поглощающий ослабитель с ослаблением не менее 3 дБ или ферритовое развязывающее устройство с обратным ослаблением не менее 10 дБ.

Допускается включение развязывающего устройства в схему генератора возбуждения.

2.2.2.4. Ввод питания  $WG$  должен обеспечивать подачу смещения на измеряемый транзистор. Ввод питания должен обеспечивать также прохождение СВЧ мощности с малыми потерями.

Допускается отсутствие в схеме измерения одного или обоих вводов питания как отдельных узлов. При этом цепи для ввода питания помещают непосредственно в схему измерительного генератора.

2.2.2.5. Измеритель проходящей мощности  $PW1$  должен обеспечивать измерение мощности возбуждения измеряемого транзистора.

Погрешность измерения проходящей мощности не должна выходить за пределы  $\pm 20\%$ .

С целью упрощения процесса настройки входной цепи допускается в измеритель проходящей мощности вводить индикатор отраженной волны.

Измеритель проходящей мощности градуируют с помощью измерителя мощности  $PW2$ . Для этого выход измерителя проходящей мощности подключают непосредственно ко входу  $PW2$ . Допускается градуировать  $PW1$ , не расчлняя измерительную схему. Для этого измеряемый транзистор

заменяют перемычкой вход — выход и схему измерительного генератора настраивают до достижения согласования.

Допускается вместо  $PW1$  применять другие способы контроля значения входной мощности, обеспечивающие требуемую точность задания мощности источника возбуждения  $P_{вх}$ .

2.2.2.6. Измерительный генератор  $G3$ , включающий в себя контактное устройство и согласующие трансформаторы, должен обеспечивать необходимые пределы перестройки входной и выходной цепей для достижения согласования на входе и оптимальной настройки на выходе измеряемого транзистора.

Транзистор в схеме измерительного генератора включают по схеме с общим эмиттером или по схеме с общей базой.

Конкретную схему измерительного генератора устанавливают в стандартах или другой технической документации, утвержденной в установленном порядке, на транзисторы конкретных типов.

**(Измененная редакция, Изм. № 1).**

2.2.2.7. Измеритель мощности  $PW2$  должен измерять выходную мощность транзистора.

При необходимости перед измерителем мощности устанавливают калиброванный ослабитель с допустимой мощностью рассеяния, соответствующей измеряемым значениям  $P_{вых}$ .

Допускается калибровка чувствительности  $PW2$  на входных зажимах измерительного генератора, при этом калибруют весь тракт с учетом потерь в схемах  $WG$  и  $Z2$ .

Порядок калибровки  $PW2$  устанавливают в технической документации на конкретные измерительные установки.

2.2.2.8. Блок питания транзистора  $G2$  должен обеспечивать задание постоянного напряжения на коллектор измеряемого транзистора от источника напряжения.

Схему подачи смещения в цепь эмиттер — база измеряемого транзистора устанавливают в стандартах или другой технической документации, утвержденной в установленном порядке, на транзисторы конкретных типов.

2.2.2.9. Блок защиты  $F$  должен обеспечивать ограничение тока коллектора при возникновении случайной перегрузки измеряемого транзистора. Защиту осуществляют снижением напряжения или отключением источника напряжения коллектора. При этом время срабатывания защиты при превышении тока ограничения на 20 % не должно превышать 50 мкс.

2.2.3. Основная погрешность измерительных установок  $\delta_{осн}$  не должна выходить за пределы  $\pm 20$  % измеряемого значения.

**(Введен дополнительно, Изм. № 1).**

### 2.3. Подготовка и проведение измерений

**(Измененная редакция, Изм. № 1).**

2.3.1. Измерение выходной мощности  $P_{вых}$  производят следующим образом.

2.3.1.1. Транзистор включают в схему измерения, устанавливают режим по постоянному току (напряжение коллектора  $U_K$  и, при необходимости, ток эмиттера  $I_э$ ) и от генератора возбуждения задают на транзистор входную мощность, которая контролируется  $PW1$ .

2.3.1.2. Производят настройку входной цепи измерительного генератора до достижения согласования на входе. Затем настраивают выходную цепь измерительного генератора до достижения максимальной мощности в нагрузке.

2.3.1.3. Измерителем мощности измеряют  $P_{вых}$ . Допускается введение поправки на потери в выходной согласующей цепи генератора.

Настройку входной и выходной цепей производят методом последовательного приближения.

При необходимости увеличение мощности возбуждения производят последовательно ступенями с поэтапной настройкой измерительного генератора.

2.3.1.4. В процессе измерения допускается производить регулировку напряжения смещения в цепи эмиттер — база с целью выбора оптимального значения угла отсечки тока коллектора.

2.3.1.5. Порядок достижения оптимальной настройки измерительного генератора указывают в технической документации на конкретные измерительные установки.

2.3.1.6. Измерителем проходящей мощности или другим прибором, указанным в стандартах или другой технической документации, утвержденной в установленном порядке, на транзисторы конкретных типов, измеряют мощность источника возбуждения  $P_{вх}$  в том же режиме, при котором определяют  $P_{вых}$ .

2.3.1.7. При показании измерителя мощности, соответствующем уровню  $P_{вых}$ , указанному в стандартах или другой технической документации, утвержденной в установленном порядке, на транзисторы конкретных типов, измеряют постоянный ток коллектора  $I_K$ .

### 2.4. Обработка результатов

2.4.1. Значения  $K_{ур}$  и  $\eta_K$  определяют по измеренным значениям  $P_{вых}$ ,  $P_{вх}$ ,  $I_K$  для непрерывного режима или  $P_{вых, и}$ ,  $P_{вх, и}$ ,  $I_{K, и}$  — для импульсного режима.

## С. 4 ГОСТ 18604.13—77

2.4.2. Коэффициент усиления по мощности  $K_{ур}$  определяют по формуле

$$K_{ур} = \frac{P_{вых}}{P_{вх}}$$

или  $K_{ур} = \frac{P_{вых, и}}{P_{вх, и}}$ .

2.4.3. Коэффициент полезного действия коллектора  $\eta_k$  определяют как отношение

$$\eta_k = \frac{R_{вых}}{P_{к,}}$$

или  $\eta_k = \frac{R_{вых, и}}{P_{к, и}}$ ,

где  $P_{к}$  — мощность источника питания коллектора в непрерывном режиме, определяемая по формуле

$$P_{к} = I_{к} \cdot U_{к};$$

$P_{к, и}$  — мощность источника питания коллектора в импульсном режиме, определяемая по формуле  $P_{к, и} = (I_{к\text{ ср}} - I_{кэ}) \cdot Q \cdot U_{к}$ .

Средний ток коллектора  $I_{к\text{ ср}}$  и обратный ток коллектора  $I_{кэ}$  измеряют, а скважность  $Q$  указывают в стандартах или технических условиях на транзисторы конкретных типов.

Значение  $\eta_k$  определяют в том же режиме, при котором определяют  $P_{вых}$ .

2.4.1—2.4.3. (Измененная редакция, Изм. № 1).

2.5. Показатели точности измерений

2.5.1. Показатели точности измерений  $P_{вых}$  и определения  $K_{ур}$  и  $\eta_k$  должны соответствовать установленным в стандартах или технических условиях на транзисторы конкретных типов.

2.5.2. Границы интервала  $\delta_p$ , в котором с вероятностью 0,997 находится погрешность измерения выходной мощности, определяют по формуле

$$\delta_p = \pm \sqrt{\delta_{осн\ p}^2 + (\alpha_{U_p} \cdot \delta U)^2 + (\alpha_{I_p} \cdot \delta I)^2 + (\alpha_{f_p} \cdot \delta f)^2 + (\alpha_{T_p} \cdot \delta T)^2},$$

где  $\delta_{осн\ p}$  — основная погрешность измерителя выходной мощности;

$\delta U, \delta I, \delta f, \delta T$  — погрешности задания напряжения, тока коллектора (если он задан), частоты измерения, температуры окружающей среды, определенные с доверительной вероятностью 0,997;

$\alpha_{U_p}, \alpha_{I_p}, \alpha_{f_p}, \alpha_{T_p}$  — коэффициенты влияния напряжения, тока коллектора, частоты и температуры на значение измеряемой выходной мощности.

2.5.3. Границы интервала  $\delta_k$ , в котором с вероятностью 0,997 находится погрешность измерения коэффициента усиления по мощности, определяют по формуле

$$\delta_k = \pm \sqrt{\delta_{осн\ k}^2 + (\alpha_{U_k} \cdot \delta U)^2 + (\alpha_{I_k} \cdot \delta I)^2 + (\alpha_{f_k} \cdot \delta f)^2 + (\alpha_{T_k} \cdot \delta T)^2},$$

где  $\delta_{осн\ k}$  — основная погрешность измерителя коэффициента усиления по мощности;

$\alpha_{U_k}, \alpha_{I_k}, \alpha_{f_k}, \alpha_{T_k}$  — коэффициенты влияния напряжения, тока коллектора, частоты и температуры на значение измеряемого коэффициента усиления по мощности.

2.5.4. Границы интервала  $\delta_\eta$ , в котором с вероятностью 0,997 находится погрешность определения коэффициента полезного действия коллектора, определяют по формуле

$$\delta_\eta = \pm \sqrt{\delta_{осн\ \eta}^2 + (\alpha_{U_\eta} \cdot \delta U)^2 + (\alpha_{I_\eta} \cdot \delta I)^2 + (\alpha_{f_\eta} \cdot \delta f)^2 + (\alpha_{T_\eta} \cdot \delta T)^2},$$

где  $\alpha_{U_\eta}, \alpha_{I_\eta}, \alpha_{f_\eta}, \alpha_{T_\eta}$  — коэффициенты влияния напряжения, тока, частоты и температуры на значение определяемого коэффициента полезного действия коллектора.

2.5—2.5.4. (Введены дополнительно, Изм. № 1).

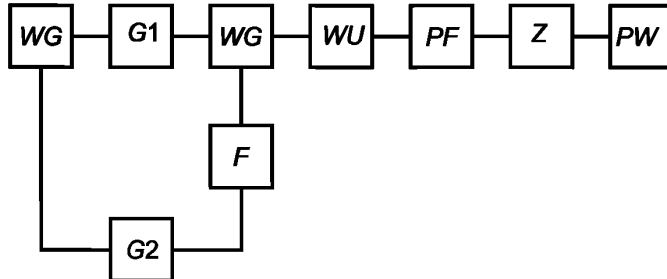
### 3. МЕТОД ИЗМЕРЕНИЯ $P_{\text{вых}}$ , $\eta_K$ В СХЕМЕ АВТОГЕНЕРАТОРА

3.1. Принцип, условия и режим измерения — в соответствии с разд. 1.

3.2. Аппаратура

3.1, 3.2. (Измененная редакция, Изм. № 1).

3.2.1. Электрическая функциональная схема измерения  $P_{\text{вых}}$ ,  $\eta_K$  должна соответствовать указанной на черт. 2.



$WG$  — ввод питания;  $G1$  — измерительный автогенератор с измеряемым транзистором;  $WU$  — развязывающее устройство;  $PF$  — волномер;  $Z$  — фильтр;  $PW$  — измеритель мощности;  $G2$  — блок питания транзистора;  $F$  — блок защиты

Черт. 2

3.2.2. Основные элементы, входящие в схему измерения, должны удовлетворять следующим требованиям.

Измерительный автогенератор  $G1$ , включающий в себя контактное устройство и согласующий трансформатор, должен обеспечивать необходимые пределы перестройки входной и выходной цепей для достижения максимальной выходной мощности на заданной частоте.

Конкретную схему измерительного автогенератора устанавливают в стандартах или другой технической документации, утвержденной в установленном порядке, на транзисторы конкретных типов.

(Измененная редакция, Изм. № 1).

3.2.2.2. Требования к вводу питания  $WG$  должны соответствовать указанным в п. 2.2.2.4. При отсутствии в схеме измерения вводов питания как отдельных узлов их помещают непосредственно в схему измерительного автогенератора.

3.2.2.3. В качестве развязывающего устройства  $WU$  применяют поглощающий ослабитель с ослаблением не менее 3 дБ, либо ферритовое развязывающее устройство с обратным ослаблением не менее 10 дБ.

Допускается работа схемы измерения без развязывающего устройства.

3.2.2.4. Фильтр  $Z$  должен обеспечивать подавление высших гармоник рабочей частоты автогенератора.

Требования к фильтру должны соответствовать указанным в п. 2.2.2.2.

3.2.2.5. Волномер  $PF$  должен обеспечивать измерение частоты генерации с погрешностью в пределах  $\pm 2\%$ .

3.2.2.6. Требования к измерителю мощности  $PW$  должны соответствовать указанным в п. 2.2.2.7.

3.2.2.7. Требования к блоку защиты  $F$  должны соответствовать указанным в п. 2.2.2.9.

3.2.3. Основная погрешность измерительных установок  $\delta_{\text{осн}}$  — в соответствии с п. 2.2.3.

(Введен дополнительно, Изм. № 1).

3.3. Подготовка и проведение измерений.

(Измененная редакция, Изм. № 1).

3.3.1. Измерение выходной мощности  $P_{\text{вых}}$  производят следующим образом.

3.3.1.1. Транзистор включают в схему измерения, устанавливают необходимый режим по постоянному току.

3.3.1.2. Производят настройку измерительного автогенератора для достижения значения выходной мощности, указанной в стандартах или другой технической документации, утвержденной в установленном порядке, на транзисторы конкретных типов.

3.3.1.3. Измеряют частоту генерации. При несовпадении измеренной и заданной частоты генерации производят перестройку частоты автогенератора и вновь производят подстройку для достижения значения выходной мощности.

## С. 6 ГОСТ 18604.13—77

3.3.1.4. Настройку измерительного автогенератора для достижения требуемого значения выходной мощности на заданной рабочей частоте производят методом последовательного приближения.

3.3.1.5. В процессе измерения допускается производить регулировку смещения транзистора по току с целью выбора оптимального угла отсечки тока коллектора.

3.3.1.6. Порядок достижения оптимальной настройки измерительного автогенератора указывают в технической документации на конкретные измерительные установки.

3.3.1.7. Измерителем мощности измеряют  $P_{\text{вых}}$ . Допускается введение поправки на потери в выходной согласующей цепи генератора.

### 3.4. Обработка результатов

3.4.1. Значение  $\eta_k$  определяют по измеренному значению  $P_{\text{вых}}$  и значению постоянного тока коллектора  $I_k$  по формулам п. 2.4.3.

3.5. Показатели точности измерений — в соответствии с п. 2.5.

(Введен дополнительно, Изм. № 1).

## ИНФОРМАЦИОННЫЕ ДАННЫЕ

**1. УТВЕРЖДЕН И ВВЕДЕН В ДЕЙСТВИЕ** Постановлением Государственного комитета стандартов Совета Министров СССР от 23.05.77 № 1282

### 2. ССЫЛОЧНЫЕ НОРМАТИВНО-ТЕХНИЧЕСКИЕ ДОКУМЕНТЫ

Обозначение НТД, на который дана ссылка	Номер пункта
ГОСТ 18604.0—83	Вводная часть

**3. Ограничение срока действия снято** Постановлением Госстандарта от 17.09.91 № 1454

**4. ИЗДАНИЕ (январь 2000 г.) с Изменением № 1, утвержденным в марте 1988 г. (ИУС 6—88)**

Редактор *Л.В.Коретникова*  
Технический редактор *В.Н.Прусакова*  
Корректор *В.И.Варенцова*  
Компьютерная верстка *А.Н.Золотаревой*

Изд. лиц. № 021007 от 10.08.95. Сдано в набор 21.01.2000. Подписано в печать 09.03.2000. Усл.печ.л. 0,93. Уч.-издл. 0,70.  
Тираж 105 экз. С 4628. Зак. 202.

ИПК Издательство стандартов, 107076, Москва, Колодезный пер., 14  
Набрано в Издательстве на ПЭВМ  
Филиал ИПК Издательство стандартов — тип. “Московский печатник”, 103062, Москва, Лялин пер., 6  
Плр № 080102