



ГОСУДАРСТВЕННЫЙ СТАНДАРТ  
СОЮЗА ССР

---

# ДИЗЕЛИ ТРАКТОРНЫЕ И КОМБАЙНОВЫЕ

МЕТОДЫ СТЕНДОВЫХ ИСПЫТАНИЙ

ГОСТ 18509—88

(СТ СЭВ 2560—80)

Издание официальное

Цена 20 коп. БЗ 2—88/152

ГОСУДАРСТВЕННЫЙ КОМИТЕТ СССР ПО СТАНДАРТАМ  
Москва

ГОСУДАРСТВЕННЫЙ СТАНДАРТ  
СОЮЗА ССР

ДИЗЕЛИ ТРАКТОРНЫЕ  
И КОМБАЙНОВЫЕ

МЕТОДЫ СТЕНДОВЫХ ИСПЫТАНИЙ

ГОСТ 18509—88  
(СТ СЭВ 2560—80)

Издание официальное

МОСКВА — 1983



**ДИЗЕЛИ ТРАКТОРНЫЕ И КОМБАЙНОВЫЕ****Методы стендовых испытаний****ГОСТ 18509—88**Tractor and combine diesel engines  
Methods of bench tests**(СТ СЭВ  
2560—80)**

ОКП 47 5000

Срок действия с 01.01.90  
до 01.01.95

Несоблюдение стандарта преследуется по закону

Настоящий стандарт распространяется на находящиеся в производстве дизели, предназначенные для тракторов (в том числе самоходных шасси), сельскохозяйственных комбайнов и других самоходных сельскохозяйственных машин, и устанавливает виды, программы и методы стендовых испытаний.

Основные термины, применяемые в стандарте, приведены в приложении 1.

**1. ВИДЫ ИСПЫТАНИЙ**

1.1. Тракторные и комбайновые дизели подвергают испытаниям следующих видов:

- приемо-сдаточным;
- предъявительским;
- периодическим кратковременным;
- периодическим длительным;
- типовым.

1.2. Приемо-сдаточные испытания проводят с целью контроля качества сборки и регулировки дизелей. Они должны включать определение мощности, удельного расхода топлива и давления масла при номинальной частоте вращения и положении органов управления регулятора частоты вращения, соответствующем полной подаче топлива, а также максимальной частоты вращения холостого хода и давления масла при минимальной устойчивой частоте вращения холостого хода.

1.3. Предъявительские испытания проводят с целью контроля качества сборки и регулировки дизелей. Объем испытаний — по п. 1.2.

Допускается совмещать предъявительские и приемо-сдаточные испытания.

1.4. Периодические кратковременные испытания проводят с целью контроля соответствия показателей назначения дизелей техническим условиям на дизели конкретных марок.

Испытания проводят в следующем порядке:

- а) определение регуляторной характеристики;
- б) определение минимальной устойчивой частоты вращения холостого хода;
- в) определение относительного расхода масла на угар.

1.5. Периодические длительные испытания проводят с целью контроля соответствия показателей безотказности и стабильности параметров дизелей техническим условиям на дизели конкретных марок.

Контроль показателей безотказности и стабильности параметров дизелей осуществляют при помощи нормальных или ускоренных испытаний. Испытания проводят повторяющимися циклами. Общая продолжительность нормальных испытаний на циклах должна составлять  $800^{+10}$  ч, ускоренных испытаний на циклах —  $400^{+10}$  ч. В начале и конце испытаний, а также через каждые 200 ч работы на циклах следует определять регуляторную характеристику и относительный расход масла на угар.

1.6. Типовые испытания проводят после внесения в конструкцию или технологию изготовления дизеля изменений, которые могут повлиять на параметры дизеля, указанные в технических условиях, с целью оценки эффективности и целесообразности внесенных изменений.

Испытания следует проводить по программе периодических кратковременных и (или) периодических длительных испытаний или по специальной программе, согласованной с потребителем.

## 2 ОБЪЕМ ВЫБОРКИ И СРОКИ ПРОВЕДЕНИЯ ИСПЫТАНИЙ

2.1. Число испытываемых дизелей должно соответствовать указанному в табл. 1.

Таблица 1

Вид испытаний	Число испытываемых дизелей			
	Число испытываемых дизелей, не менее, при годовом выпуске, тыс шт			
	До 5	От 5 до 60	От 60 до 120	Съ 120
Приемо-сдаточные	Один из партии			

Продолжение табл. 1

Вид испытаний	Число испытываемых дизелей, не менее, при годовом выпуске, тыс. шт.			
	До 5	От 5 до 60	От 60 до 120	Св. 120
Предъявительские	Каждый дизель			
Периодические кратковременные	По техническим условиям	Один в месяц	Один в две недели	Один в неделю
Периодические длительные		Один в полугодие	Один в квартал	
Типовые	По технической документации предприятия-изготовителя			

**Примечание.** При периодических кратковременных и периодических длительных стендовых испытаниях допускается при выпуске предприятием — изготовителем дизелей нескольких модификаций число испытываемых дизелей устанавливать, исходя из их суммарного годового выпуска, и подвергать испытаниям дизели, имеющие наибольшие номинальную мощность и (или) максимальный крутящий момент.

### 3. ПОДГОТОВКА ИСПЫТАНИЙ И УСЛОВИЯ ИХ ПРОВЕДЕНИЯ

#### 3.1. Комплектация дизеля

3.1.1. При приемо-сдаточных и предъявительских испытаниях дизель должен быть укомплектован согласно карте технологического процесса и (или) техническим условиям на дизель.

3.1.2. При периодических кратковременных, периодических длительных и типовых испытаниях, кроме определения мощности нетто, дизель должен быть укомплектован обслуживающим его оборудованием независимо от того, установлено оно непосредственно на дизеле или на тракторе, сельскохозяйственном комбайне или другой самоходной сельскохозяйственной машине, для которых этот дизель предназначен.

Оборудование, установленное на дизеле, но его не обслуживающее, должно быть отключено или снято, а в случае, если такое отключение или снятие не предусмотрено конструкцией, должно работать без нагрузки.

**Допускается:**

вместо воздухоочистителя, если он не изготавливается заводом — изготовителем дизеля, устанавливать эквивалентное ему по влиянию на мощность дизеля устройство стенда для подвода воздуха;

вместо глушителя шума выпуска, выпускной трубы и нейтрализатора отработавших газов, если они входят в комплект дизеля,

установленного на тракторе, сельскохозяйственном комбайне или другой самоходной сельскохозяйственной машине, использовать эквивалентное им по влиянию на мощность дизеля устройство стенда для отвода отработавших газов;

вместо радиаторов систем охлаждения и смазки, если они не встроены в дизель, использовать устройства стенда, эквивалентные им по влиянию на мощность и удельный расход топлива.

3.1.3. При определении мощности нетто дизель должен быть укомплектован тем же оборудованием, что и при установке его на трактор, сельскохозяйственный комбайн или другую самоходную сельскохозяйственную машину, для которых этот дизель предназначен, независимо от того, находится оно непосредственно на дизеле или тракторе (самоходном комбайне или другой самоходной сельскохозяйственной машине).

Оборудование, установленное на дизеле, но не обслуживающее его, должно быть отключено или снято; если это не предусмотрено конструкцией, то оборудование должно работать без нагрузки.

Радиаторы, вентиляторы, кожух вентилятора, термостат и воздухоочистители должны быть размещены на стенде по отношению к дизелю так же, как на тракторе, сельскохозяйственном комбайне или другой самоходной сельскохозяйственной машине, для которой этот дизель предназначен. Жалюзи или шторка радиатора должны быть полностью открыты. Термостат системы охлаждения должен быть снят или зафиксирован в полностью открытом положении.

Примечание. Капот на стенде не устанавливают.

## 3.2. Нарботка дизеля перед испытаниями

3.2.1. Дизель, предъявляемый к предъявительским испытаниям, должен пройти технологическую обкатку продолжительностью и на режимах, указанных в карте технологического процесса.

3.2.2. Дизель, предъявляемый к прямо-сдаточным испытаниям, должен пройти технологическую обкатку по п. 3.2.1 и предъявительские испытания, если последние не совмещены с прямо-сдаточными.

3.2.3. Дизель, предъявляемый к периодическим кратковременным, периодическим длительным и типовым испытаниям, должен иметь наработку (продолжительность технологической и дополнительной обкаток, прямо-сдаточных и предъявительских испытаний), равную  $60^{-5}$  ч.

3.3. При определении вибрационных и шумовых характеристик дизель должен быть закреплен на испытательном стенде при помощи амортизаторов так, чтобы при соединении впускной и выпускной систем, системы питания топливом, системы охлаждения и системы смазки с соответствующими устройствами стенда собственная частота колебаний дизеля, кроме двухцилиндрового рядного с углом между кривошипами коленчатого вала  $180^\circ$ , на стенде

была от 7 до 0,008  $n_{\text{ном}}$ , Гц; собственная частота колебаний двухцилиндрового дизеля с углом между кривошипами коленчатого вала  $180^\circ$  на стенде должна быть от 5 до 0,004  $n_{\text{ном}}$ , Гц. При работе на холостом ходу при номинальной частоте вращения вибророскорость в точках измерения вибраций должна изменяться не более чем на 1 дБ при отсоединении от дизеля устройства, связывающего его с нагружающим устройством испытательного стенда.

При определении стабильности параметров и показателей безотказности в стендовых условиях и при ускоренных стендовых испытаниях дизель должен быть закреплен на испытательном стенде таким же образом, как и на тракторе, сельскохозяйственном комбайне или самоходной сельскохозяйственной машине, для которых предназначен испытуемый дизель.

3.4. Давление в месте подсоединения к выпускной системе дизеля стендового устройства для отвода отработавших газов при всех испытаниях, кроме определения мощности нетто, не должно отличаться от атмосферного более чем на 1000 Па, а при определении мощности нетто — более чем на 740 Па.

Давление в месте подсоединения к впускной системе дизеля устройства для подвода воздуха не должно отличаться от атмосферного более чем на 1500 Па.

3.5. Условия проведения испытаний и требования к устройству стенда для отвода отработавших газов при измерении выбросов вредных веществ с отработавшими газами — по ГОСТ 17.2.2.05—86, при измерении дымности отработавших газов — по ГОСТ 17.2.2.02—86.

3.6. Требования к горюче-смазочным материалам и охлаждающим жидкостям

3.6.1. Марки топлива и масла, а также вид и (или) марка охлаждающих жидкостей, применяемых во время испытаний, должны соответствовать требованиям технических условий на испытуемый дизель.

3.6.2. Топливо и масло должны соответствовать требованиям стандартов и (или) технических условий. Их физико-химические показатели должны быть удостоверены паспортом или протоколом испытаний.

При определении мощности нетто плотность топлива должна составлять  $(0,83 \pm 0,01)$  т/м<sup>3</sup>.

3.6.3. При определении пусковых качеств должны применяться низкотемпературные жидкости, если это предусмотрено техническими условиями на испытуемый дизель, а также топливо и масло зимних марок.

### 3.7. Температурные режимы дизеля

3.7.1. Температура охлаждающей жидкости на выходе из дизеля с жидкостным охлаждением должна поддерживаться в преде-



лах, указанных в технических условиях на испытуемый дизель, а при отсутствии таких указаний —  $(90 \pm 5)$  °С.

3.7.2. Температура в контрольных точках дизеля воздушного охлаждения должна находиться в пределах, ограниченных максимально допустимой и менее максимально допустимой на 20 °С. Расположение контрольных точек и максимально допустимая температура в них должны быть указаны в технических условиях на испытуемый дизель. При отсутствии таких указаний температура в контрольных точках не ограничивается.

3.7.3. Температура масла в поддоне или на выходе из дизеля, или перед масляным радиатором должна поддерживаться в пределах, указанных в технических условиях на испытуемый дизель, а при отсутствии таких указаний —  $(90 \pm 5)$  °С.

3.7.4. Температура топлива на входе в фильтр грубой очистки топлива (при отсутствии фильтра грубой очистки топлива на дизеле — на входе в топливоподкачивающий насос) должна поддерживаться в пределах, указанных в технических условиях на испытуемый дизель. При отсутствии таких указаний температура топлива не ограничивается.

При определении мощности нетто температура топлива должна поддерживаться от 20 до 25 °С.

3.8. Атмосферное давление, температура и влажность окружающего воздуха в помещении, в котором находится испытательный стенд, должны соответствовать нормальным значениям факторов внешней среды, регламентированным для эксплуатации изделий в исполнении УХЛ категория 4 по ГОСТ 15150—69.

Допускается, чтобы атмосферное давление, температура и влажность окружающего воздуха во время испытаний находились в пределах, указанных в технических условиях на испытуемый дизель.

3.9. Обслуживание дизеля должно проводиться в соответствии с инструкцией по техническому обслуживанию дизеля.

#### **4. ОПРЕДЕЛЯЕМЫЕ ПАРАМЕТРЫ, УСЛОВИЯ ИЗМЕРЕНИЙ И ПОГРЕШНОСТИ СРЕДСТВ ИЗМЕРЕНИЙ**

4.1. При испытаниях в зависимости от их вида следует определять значения параметров из числа указанных в табл. 2.

4.2. При наличии двух турбокомпрессоров на дизеле и (или) раздельном подводе отработавших газов к турбине турбокомпрессора давление и температуру отработавших газов следует измерять перед каждой турбиной, а давление наддува после каждого компрессора.

4.3. Атмосферное давление и влажность окружающего воздуха следует измерять в помещении, в котором размещен испытуемый дизель, или в помещении испытательной станции.

Измеряемые параметры, единицы измерений  
и погрешности средств измерений

Наименование параметра	Обозначение параметра	Предел основной абсолютно погрешности средств измерений
1. Крутящий момент, Н·м	$M_k$	$\pm 0,005 M_{k\text{max}}$
2. Момент сопротивления прокручиванию коленчатого вала, Н·м	$M_c$	$\pm 0,02 M_{c\text{ном}}$
3. Частота вращения коленчатого вала (далее — частота вращения), об/мин	$n$	$\pm 0,005 n_{\text{ном}}$ , но не более 10 об/мин
4. Расход топлива, кг/ч	$G_T$	$\pm 0,005 G_{T\text{ном}}$
5. Расход воздуха, поступающего в цилиндры дизеля, м <sup>3</sup> /ч	$Q_v$	$\pm 0,02 Q_{v\text{ном}}$
6. Производительность насоса системы охлаждения, м <sup>3</sup> /ч	$Q_{ж}$	$\pm 0,03 Q_{ж\text{ном}}$
7. Производительность вентилятора дизеля воздушного охлаждения, м <sup>3</sup> /ч	$Q_{\text{вент}}$	$\pm 0,03 Q_{\text{вентном}}$
8. Расход картерных газов, м <sup>3</sup> /с	$Q_{k\text{ г}}$	$\pm 0,05 Q_{k\text{ гном}}$
9. Атмосферное давление, кПа	$B_{\text{окр}}$	$\pm 0,1$
10. Давление во впускном коллекторе дизеля без наддува, кПа	$p_{\text{вп}}$	$\pm 0,05$
11. Давление наддува (дизеля с наддувом — после компрессора, дизеля с промежуточным охлаждением наддувочного воздуха — перед теплообменником), МПа	$p_k$	$\pm 0,0005$
12. Давление наддувочного воздуха после теплообменника дизеля с промежуточным охлаждением наддувочного воздуха, МПа	$p'_k$	$\pm 0,0005$
13. Давление воздуха перед компрессором (после воздухоочистителя и глушителя шума впуска), кПа	$p'_{\text{вп}}$	$\pm 0,1$
14. Давление в выпускном коллекторе (перед глушителем, искрогасителем и нейтрализатором отработавших газов) дизеля без турбонаддува, кПа	$p_r$	$\pm 0,1$
15. Давление в выпускном коллекторе перед турбиной турбокомпрессора, МПа	$p_{r\text{т}}$	$\pm 0,0005$

Наименование параметра	Обозначение параметра	Предел основной абсолютной погрешности средств измерений
16 Давление после турбины турбокомпрессора (перед глушителем и нейтрализатором отработавших газов), кПа	$p_r$	$\pm 0,1$
17. Давление масла в главной масляной магистрали, МПа	$p_m$	$\pm 0,02$
18 Давление масла на выходе из масляного насоса, МПа	$p_m$	$\pm 0,02$
19. Давление масла в системе смазки турбокомпрессора, МПа	$p_{м.тк}$	$\pm 0,02$
20. Давление топлива на входе в топливный насос высокого давления, МПа	$p_T$	$\pm 0,005$
21. Давление картерных газов, кПа	$p_{к.г}$	$\pm 0,1$
22. Давление воздуха на входе в устройство для измерения расхода воздуха, поступающего в цилиндры дизеля, кПа	$p_{в и}$	$\pm 0,1$
23 Температура окружающего воздуха, °С	$t_{окр}$	$\pm 1$
24 Температура воздуха во впускном коллекторе дизеля без наддува, °С	$t_{вп}$	$\pm 1$
25. Температура воздуха перед компрессором (после воздухоочистителя и глушителя шума впуска), °С	$t'_{вп}$	$\pm 1$
26. Температура наддувочного воздуха после компрессора дизеля с наддувом (дизеля с промежуточным охлаждением наддувочного воздуха — перед теплообменником), °С	$t_k$	$\pm 1$
27. Температура наддувочного воздуха после теплообменника, °С	$t_k$	$\pm 1$
28. Температура воздуха на входе в устройство для измерения расхода воздуха, поступающего в цилиндры дизеля, °С	$t_{в и}$	$\pm 1$
29. Температура воздуха перед вентилятором или перед радиатором системы охлаждения, если он установлен на испытательном стенде, °С	$t_{в в}$	$\pm 1$
30. Температура отработавших газов в выпускных патрубках и (или) в выпускном коллекторе дизеля без турбонаддува, °С	$t_r$	$\pm 10$

Наименование параметра	Обозначение параметра	Предел основной абсолютной погрешности средств измерений
31. Температура отработавших газов в выпускных патрубках или в выпускном коллекторе перед турбиной турбокомпрессора дизеля с турбонаддувом, °С	$t_{T_r}$	±10
32. Температура отработавших газов после турбины (перед глушителем, искрогасителем и нейтрализатором отработавших газов) дизеля с турбонаддувом, °С	$t'_r$	±10
33. Температура охлаждающей жидкости на входе в дизель, °С	$t'_{ж}$	±3
34. Температура охлаждающей жидкости на выходе из дизеля, °С	$t_{ж}$	±3
35. Температура охлаждающей жидкости в водяной полости головки цилиндра (головки цилиндров), °С	$t_{ж.гц}$	±3
36. Температура охлаждающей жидкости в водяной рубашке цилиндра (блока цилиндров), °С	$t_{жц}$	±3
37. Температура цилиндров дизеля воздушного охлаждения, °С	$t_{ц}$	±3
38. Температура головок цилиндров дизеля воздушного охлаждения, °С	$t_{гц}$	±3
39. Температура вкладышей коренных подшипников, °С	$t_{кп}$	±3
40. Температура масла в поддоне или на выходе из дизеля или перед масляным радиатором, °С	$t_m$	±3
41. Температура топлива на входе в фильтр грубой очистки топлива (при отсутствии фильтра грубой очистки топлива на дизеле — на входе в топливоподкачивающий насос), °С	$t_T$	±1
42. Плотность топлива, т/м <sup>3</sup>	$\rho_T$	±0,002
43. Дымность отработавших газов, М <sup>-1</sup> (%)	$K(N)$	0,03 (1)
44. Угол поворота коленчатого вала. ...	$\varphi$	±1
45. Установочный угол опережения впрыска топлива, ...°	$\Theta_{впр}$	±1

Наименование параметра	Обозначение параметра	Предел основной абсолютной погрешности средств измерений
46 Масса масла, заливаемого в дизель при определении расхода масла на угар, кг	$G_M$	$\pm 0,005 G_M$
47. Относительная влажность окружающего воздуха, %	$\Phi_{окр}$	$\pm 3$
48 Объемная доля окиси углерода в отработавших газах, млн <sup>-1</sup>	$W_{CO}$	$\pm 0,1$
49. Объемная доля углеводородов в отработавших газах, млн. <sup>-1</sup>	$W_{C I}$	$\pm 0,1$
50 Объемная доля окислов азота в отработавших газах, млн. <sup>-1</sup>	$W_{NO_x}$	$\pm 0,1$
51. Общие и третьоктавные логарифмические уровни виброскорости, дБ	$L$ и $L_{1/3}$	По ГОСТ 25865—83
52. Средний уровень звука, дБА	$L_{Am, d=1}$	По ГОСТ 12 1 026—80
53 Уровень звука (шум процесса выпуска), дБА	$L_{d0,25 A}$	По ГОСТ 12 1 026—80
54 Продолжительность работы дизеля, с (мин, ч)	$\tau$	$\pm 0,01\tau$
55 Продолжительность прокручивания коленчатого вала при пуске, с	$\tau_{п}$	$\pm 0,2$
56. Предельный угол наклона дизеля,	$\beta_x$	$\pm 0,5$
...		
57 Поперечный угол наклона дизеля,	$\beta_y$	$\pm 0,5$
...		

### Примечания

1 При предъявительских и приемо-сдаточных испытаниях следует определять параметры, перечисленные в пп 1, 3, 4, 9, 17, 23, 34, 40, 41, 42 и 47; при периодических кратковременных — в пп 1, 3, 4, 9, 17, 21, 23, 30, 32, 34, 40, 41, 42, 46, 47, при периодических длительных — в пп 1, 3, 4, 9, 11, 17, 19, 21, 23, 30, 32, 34, 40, 41, 42, 43, 47 табл 2

2 Допускается при предъявительских и приемо-сдаточных испытаниях применять средства измерения параметров, перечисленных в пп 1, 4, 9, 23, 34, 40 и 41, погрешность которых не превышает указанные значения в табл 1 более чем в 2 раза

3 При испытаниях по определению мощности нетто погрешность средств измерений атмосферного давления по абсолютному значению должна быть не более 0,07 кПа и средств измерений давлений воздуха во впускном коллекторе дизеля без наддува, воздуха перед компрессором (после воздухоочистителя и глушителя шума впуска) дизеля с наддувом и давления отработавших газов в выпускной системе в месте подсоединения устройства стенда для отвода отработавших газов — не более 0,025 кПа

Температуру окружающего воздуха определяют в потоке всасываемого воздуха перед входом в воздухозаборник или в устройстве для измерения расхода воздуха на расстоянии не более 0,15 м от входа.

Температуру воздуха перед вентилятором (радиатором) следует измерять по оси вентилятора на расстоянии 400—450 мм от вентилятора (фронтальной поверхности радиатора).

4.4. Температуру цилиндров и головок цилиндров дизеля воздушного охлаждения следует измерять на расстоянии не более 2 мм от нагреваемых поверхностей цилиндра и днища головки цилиндра.

4.5. Места измерения вибрации и шума и способы установки вибропреобразователей и микрофонов должны быть указаны в отраслевом стандарте.

4.6. Места и правила отбора проб для измерения выбросов вредных веществ с отработавшими газами — по ГОСТ 17.2.2.05—86, для измерения дымности отработавших газов — по ГОСТ 17.2.2.02—86.

4.7. Рекомендуемые средства измерений — по приложению 2.

## 5. МЕТОДЫ И ПРАВИЛА ОПРЕДЕЛЕНИЯ ОСНОВНЫХ ПАРАМЕТРОВ И ХАРАКТЕРИСТИК

### 5.1. Общие положения

5.1.1. Метод торможения работающего дизеля должен применяться при всех испытаниях, кроме определения характеристики холостого хода, минимальной устойчивой частоты вращения холостого хода, условных механических потерь, мощности, потребляемой вентилятором, пусковых качеств и определения углов наклона.

5.1.2. Метод испытаний работающего дизеля без нагрузки должен применяться при определении характеристики холостого хода, минимальной устойчивой частоты вращения холостого хода и определения углов наклона.

5.1.3. Метод прокручивания коленчатого вала неработающего дизеля должен применяться для определения условных механических потерь, мощности, потребляемой вентилятором, и характеристики прокручивания коленчатого вала.

5.1.4. Метод пробных пусков должен применяться для определения пусковых характеристик, характеристик продолжительности пуска и минимальной температуры пуска.

5.1.5. Дизель при испытаниях, кроме определения характеристик условных механических потерь и пусковых качеств, должен проработать перед началом измерений на каждом заданном режиме не менее 5 мин.

5.1.6. Частота вращения, среднее эффективное давление и расход топлива не должны отличаться во время испытаний от заданных значений более чем на 1%.

5.1.7. Измерения при определении каждой характеристики, кроме индицирования, а также при определении равномерности работы цилиндров и пусковых качеств должны проводиться не менее чем на восьми режимах.

5.1.8. Измерения на каждом режиме должны проводиться не менее двух раз, при этом результаты измерения крутящего момента и расхода топлива не должны отличаться более чем на 2%.

5.1.9. Результаты измерений заносят в протоколы испытаний.

5.2. Регуляторная, скоростная, частичные регуляторные и частичные скоростные характеристики

5.2.1. Регуляторную и скоростную характеристики следует определять при положении органов управления регулятором частоты вращения, соответствующем полной подаче топлива.

5.2.2. Частичные регуляторные и скоростные характеристики следует определять при положениях органов управления регулятором частоты вращения, соответствующих частичной подаче топлива.

5.2.3. Характеристики следует определять путем последовательного увеличения нагрузки от нулевой до полной при частоте вращения при максимальном крутящем моменте и путем дальнейшего снижения нагрузки до достижения частоты вращения, составляющей не более 85% частоты вращения при максимальном крутящем моменте.

5.3. Мощность нетто

5.3.1. Испытание следует проводить при положении органов управления регулятором частоты вращения, соответствующем полной подаче топлива.

5.3.2. В случае, если конструкцией предусмотрена возможность отключения вентилятора, мощность дизеля определяют при полностью включенном вентиляторе и при отключенном.

Допускается определять мощность дизеля при отключенном вентиляторе как сумму мощности дизеля при полностью включенном вентиляторе и максимальной мощности, потребляемой вентилятором. Определение максимальной мощности, потребляемой вентилятором, — по п. 5.15.

5.3.3. Регуляторную ветвь скоростной характеристики следует определять в диапазоне от максимальной частоты вращения холостого хода до номинальной частоты вращения на указанных ниже режимах в последовательности:

- а) 85% крутящего момента при номинальной частоте вращения;
- б) без нагрузки; допускается не отсоединять нагружающее устройство, если момент сопротивления его при выключенной нагруз-

ке не превышает 5% значения крутящего момента, указанного в п. 5.3.3а;

в) 50% крутящего момента, указанного в п. 5.3.3а;

г) 100% крутящего момента при номинальной частоте вращения;

д) 25% крутящего момента, указанного в п. 5.3.3а;

е) 75% крутящего момента, указанного в п. 5.3.3а.

**Примечание.** Продолжительность испытаний на каждом режиме — не менее 20 мин.

5.3.4. Корректорную ветвь скоростной характеристики следует определять последовательным уменьшением частоты вращения от номинальной до составляющей не более 85% частоты вращения при максимальном крутящем моменте.

5.4. Характеристика холостого хода

5.4.1. Характеристику следует определять при работе дизеля без нагрузки от максимальной частоты вращения холостого хода до минимальной устойчивой.

5.4.2. Минимальную устойчивую частоту вращения холостого хода определяют последовательным уменьшением подачи топлива до появления колебаний частоты вращения, составляющих  $\pm 5\%$  среднего значения, измеренных на данном скоростном режиме.

5.5. Характеристика устойчивости

5.5.1. Характеристику следует определять при работе дизеля в течение 2 ч без изменения положения органов управления регулятором частоты вращения.

5.5.2. При испытаниях дизеля воздушного охлаждения, а также дизеля жидкостного охлаждения, укомплектованного радиаторами систем охлаждения и смазки, температура воздуха перед вентилятором или радиаторами не должна отличаться от установленной в начале испытаний более чем на  $5^{\circ}\text{C}$ .

При испытаниях дизеля жидкостного охлаждения без радиаторов температура охлаждающей жидкости и масла не должна отличаться от установленных в начале испытаний более чем на  $5^{\circ}\text{C}$ .

5.5.3. Измерения следует проводить не реже чем через каждые 20 мин.

5.6. Характеристика равномерности работы цилиндров

5.6.1. Равномерность работы цилиндров следует определять при положении органов управления регулятором частоты вращения, соответствующем полной подаче топлива, в диапазоне частоты вращения от номинальной до соответствующей максимальному крутящему моменту.

5.6.2. На каждом заданном скоростном режиме измеряют момент дизеля при работе всех цилиндров и при последо-



вательном выключении каждого из них. Крутящий момент при работе с выключенным цилиндром следует определять между 10 и 15-й секундой после выключения каждого цилиндра.

5.6.3. До выключения очередного цилиндра дизель должен проработать с полной подачей топлива не менее 10 мин.

5.7. Характеристика условных механических потерь

5.7.1. На каждом скоростном режиме перед измерением дизель должен работать при полной подаче топлива не менее 10 мин. Момент сопротивления прокручиванию коленчатого вала следует определять между 10 и 15-й секундой после выключения подачи топлива.

Допускается перед выключением подачи топлива увеличивать частоту вращения выше заданной так, чтобы после выключения подачи топлива установилась требуемая частота вращения.

5.8. Нагрузочная характеристика

5.8.1. Характеристику следует определять при постоянной частоте вращения путем последовательного увеличения подачи топлива в пределах изменения нагрузки от нуля до соответствующей полной подаче.

5.8.2. Допускается определять нагрузочные характеристики в пределах нагрузок, отличающихся от указанных в п. 5.8.1.

5.9. Регулировочная характеристика по установочному углу опережения впрыска топлива

5.9.1. Для построения регулировочной характеристики следует определить нагрузочные характеристики при различных установочных углах опережения впрыска топлива, но не реже чем через каждые 4° угла поворота коленчатого вала.

Регулировочную характеристику строят при постоянном расходе топлива.

5.9.2. Установочный угол опережения впрыска топлива следует изменять, если это позволяет конструкция дизеля, в таких пределах, чтобы при крайних его значениях удельный расход топлива был не менее чем на 5% выше, чем при оптимальном угле по удельному расходу топлива. Если конструкция дизеля не позволяет изменять установочный угол опережения впрыска топлива в указанных пределах, изменение его следует ограничить возможностями конструкции.

5.10. Регулировочная характеристика по давлению на впуске

5.10.1. Для определения регулировочной характеристики следует определить нагрузочные характеристики при различных давлениях на впуске.

Регулировочную характеристику определяют при постоянном расходе топлива.

5.10.2. Допускается определять регулировочную характеристику

ку путем последовательного уменьшения давления на впуске при постоянных расходе топлива и частоте вращения.

5.11. Регулировочная характеристика по давлению на выпуске

5.11.1. Для построения регулировочной характеристики следует определить нагрузочные характеристики при различных давлениях на выпуске.

Регулировочную характеристику определяют при постоянном расходе топлива.

5.11.2. Допускается определять регулировочную характеристику путем последовательного увеличения давления на выпуске при постоянных расходе топлива и частоте вращения.

5.12. Характеристика производительности насоса системы охлаждения

5.12.1. Производительность насоса следует определять мерной емкостью или расходомером при полностью открытом или снятом термостате и подсоединенном радиаторе системы охлаждения.

5.12.2. Мерная емкость должна быть установлена так, чтобы во время измерения производительности насоса в нее поступала вся охлаждающая жидкость, прошедшая через дизель.

Охлаждающая жидкость, поступающая в насос при определении его производительности, должна быть подогрета до температуры, не отличающейся от температуры охлаждающей жидкости на выходе из дизеля более чем на  $5^{\circ}\text{C}$ . Охлаждающая жидкость должна поступать под давлением, не отличающемся от давления до измерения более чем на 200 Па.

5.12.3. Расходомер жидкости включают в тракт системы охлаждения перед радиатором и определяют зависимость гидравлического сопротивления радиатора от расхода охлаждающей жидкости. Затем снимают или отключают расходомер и по измеренному гидравлическому сопротивлению радиатора определяют расход охлаждающей жидкости при заданной частоте вращения. При этом температура охлаждающей жидкости на выходе из дизеля не должна отличаться от температуры в той же точке при работе с расходомером более чем на  $10^{\circ}\text{C}$ .

5.13. Температура цилиндров и головок цилиндров дизеля воздушного охлаждения

5.13.1. Дизель перед началом измерения температуры должен проработать на каждом режиме не менее 15 мин.

5.13.2. Температуру цилиндров следует измерять не менее чем в четырех точках одного из цилиндров на уровне верхнего поршневого кольца при положении поршня в верхней мертвой точке и не менее чем в одной точке на том же уровне каждого из остальных цилиндров.

5.13.3. Температуру днища головок цилиндров следует измерять в перемычке между клапанами, а также около распылителя у ди-

зелей с неразделенной камерой сгорания и около соединительного канала вихревой камеры или предкамеры у дизеля с разделенной камерой сгорания.

#### 5.14. Характеристика производительности вентилятора дизеля воздушного охлаждения

5.14.1. Производительность вентилятора следует определять при работе дизеля с полностью открытыми жалюзи или шторками и при максимальном передаточном числе привода вентилятора.

5.14.2. Характеристику производительности вентилятора определяют при работе дизеля по регуляторной характеристике. Измерения проводят не реже чем через каждые 200 об/мин, в том числе на режимах максимальной частоты вращения холостого хода, номинальной частоты вращения и максимального крутящего момента.

5.14.3. Допускается определять производительность вентилятора на безмоторном стенде при условии, что аэродинамическое сопротивление на входе в вентилятор или на выходе из него (в зависимости от конструкции вентилятора) не отличается от аэродинамического сопротивления тракта системы охлаждения дизеля более чем на 3%.

#### 5.15. Характеристика максимальной мощности, потребляемой вентилятором

5.15.1. Максимальную мощность, потребляемую вентилятором, следует определять при снятом или полностью открытом термостате системы автоматического регулирования теплового состояния дизеля и установленных радиаторах систем охлаждения и смазки.

5.15.2. Максимальную мощность, потребляемую вентилятором, определяют как разность затрат мощности на прокручивание неработающего дизеля, оборудованного вентилятором и с отсоединенным вентилятором, в диапазоне изменения частоты вращения от номинальной до соответствующей максимальному крутящему моменту.

Допускается определять максимальную мощность, потребляемую вентилятором, по разности мощностей дизеля с вентилятором и со снятым или отключенным вентилятором, работающим при заданных одинаковых частоте вращения и расходе топлива при условии, что температура охлаждающей жидкости или головки цилиндра (цилиндров) и масла не отличаются более чем на 3°C, а температура топлива — более чем на 1°C.

5.15.3. При работе дизеля без вентилятора температура охлаждающей жидкости и масла не должна отличаться более чем на 3°C от соответствующих температур охлаждающей жидкости и масла при работе дизеля с вентилятором на том же скоростном режиме.

5.15.4. На дизеле воздушного охлаждения с отсоединенным вентилятором следует обеспечить обдув цилиндров и головок цилин-

дров воздухом, объемный расход которого не должен отличаться более чем на 2%, а температура — более чем на 3°C от расхода и температуры охлаждающего воздуха при работе дизеля с вентилятором.

#### 5.16. Индикаторные диаграммы

5.16.1. При индицировании допускается снимать отдельные детали и (или) сборочные единицы дизеля, препятствующие установке индикатора или датчика индикатора и их обслуживанию, а также дообрабатывать отдельные детали для обеспечения установки датчиков при условии, что это не повлияет на мощностные и экономические параметры дизеля или если изменение их можно учесть в процессе испытаний.

5.16.2. У дизеля с неразделенной камерой сгорания давление должно измеряться в цилиндре над поршнем.

У дизеля с камерой в поршне давление измеряют над горловиной камеры в поршне.

5.16.3. У дизеля с разделенной камерой сгорания давление измеряют в цилиндре над поршнем и в вихревой камере или в предкамере.

Допускается не измерять давление в вихревой камере или предкамере.

5.16.4. Объем камеры сгорания при установке датчика индикатора не должен увеличиваться за счет объема соединительного канала под датчиком индикатора более чем на 2%, а отношение диаметра соединительного канала к его длине (расстоянию от поверхности днища головки блока цилиндров к торцевой поверхности датчика) должно быть более 1.

#### 5.17. Расход масла на угар

5.17.1. Расход масла на угар следует определять по убыли масла из картера дизеля или из масляного бака при непрерывной работе дизеля в течение 10 ч на номинальном скоростном режиме при мощности, составляющей 90% эксплуатационной.

Допускается для прогрева дизеля работать не более 15 мин на частичных нагрузках, превышающих 60% номинальной.

5.17.2. Масса масла, залитого в картер или масляный бак, должна соответствовать максимально допустимой, указанной в технической документации предприятия-изготовителя.

5.17.3. Дизель до начала испытаний необходимо прогреть до теплого состояния в соответствии с требованиями п. 3.7; затем не позднее чем через 5 мин после остановки дизеля начать слив масла из картера и (или) масляного бака, а при необходимости также из других составных частей дизеля, кроме топливного насоса высокого давления и регулятора частоты вращения, конструкция которых предусматривает возможность слива масла; при этом коленчатый вал должен быть повернут таким образом, чтобы поршень первого цилиндра находился в верхней мертвой точке. Про-

должительность сливания масла должна составлять 40—45 мин. Слитое масло следует взвесить и снова залить в картер или масляный бак.

5.17.4. После окончания испытаний масло следует слить из картера или масляного бака в соответствии с требованиями п. 5.17.3. Слитое масло следует взвесить.

5.17.5. Допускается у дизелей с сухим картером определять расход масла на угар по снижению уровня масла в мерной емкости за время работы дизеля по п. 5.17.1. Условия подготовки дизеля к испытаниям — по п. 5.17.2.

5.17.6. Допускается определять расход масла на угар при помощи специальных измерительных устройств. При этом дизель должен работать на номинальном скоростном режиме при мощности, составляющей 90% эксплуатационной. Масса масла, залитого в картер или масляный бак, — по п. 5.17.2.

Продолжительность испытаний должна составлять не менее 5 ч.

5.17.7. Измерение частоты вращения крутящего момента и расхода топлива, а также атмосферного давления, температуры и влажности окружающего воздуха и температуры топлива во время испытаний проводят не реже чем через 30 мин.

5.18. Пусковые характеристики дизеля

5.18.1. Пусковые характеристики определяют для дизеля с электростартерной системой пуска при температуре окружающего воздуха в диапазоне от минус 8 — минус 10 до минус 24 — минус 26 °С для тракторных дизелей и от минус 4 — минус 6 до минус 14 — минус 16 °С для дизелей сельскохозяйственных комбайнов и других самоходных сельскохозяйственных машин при четырех значениях температуры с интервалом между ними не менее 5 °С.

Пуски при снятии каждой характеристики следует проводить не менее чем при четырех значениях частоты вращения коленчатого вала.

Допускается применять средства облегчения пуска, входящие в комплект дизеля и (или) трактора (сельскохозяйственного комбайна, самоходной сельскохозяйственной машины), для которых предназначен дизель.

5.18.2. Температура охлаждающей жидкости в головке цилиндров и блок-картере дизеля жидкостного охлаждения, головок цилиндров и цилиндров дизеля воздушного охлаждения и масла в поддоне до начала испытаний не должна отличаться от температуры окружающего воздуха более чем на 2 °С. Продолжительность выдержки дизеля после достижения им заданной температуры должна быть не менее 1 ч.

5.18.3. Частоту вращения коленчатого вала следует устанавливать изменением напряжения на клеммах электростартера и определять во время предварительного прокручивания коленчатого ва-

ла без подачи топлива продолжительностью не более 10 с при заданном напряжении.

Частоту вращения следует измерять между 5 и 8-й секундой после начала каждого прокручивания.

Пуск дизеля следует осуществлять через 1—1,5 мин после установления частоты вращения коленчатого вала без изменения ЭДС на клеммах электростартера.

5.18.4. Пуск дизеля следует осуществлять не более чем с трех попыток продолжительностью не более 20 с каждая с интервалом между ними 1—1,5 мин.

5.18.5. Продолжительность пуска дизеля следует определять временем прокручивания коленчатого вала до момента отключения пускового устройства. После отключения пускового устройства и выхода дизеля на минимальную устойчивую частоту вращения холостого хода дизель должен работать не менее 2 мин.

5.19. Характеристика продолжительности пуска

5.19.1. Характеристики продолжительности пуска определяют для дизеля с системой пуска от пускового двигателя в диапазоне температуры окружающего воздуха по п. 5.18.1 при трех значениях температуры окружающего воздуха с интервалом между ними не менее 5 °С.

Допускается применять средства облегчения пуска, входящие в комплект дизеля и (или) трактора (сельскохозяйственного комбайна или другой самоходной сельскохозяйственной машины), для которых предназначен дизель.

5.19.2. Тепловое состояние дизеля перед началом испытаний на каждом температурном режиме — по п. 5.18.2.

5.19.3. Пуск дизеля должен осуществляться попытками общей продолжительностью не более 5 мин на каждом температурном режиме.

Продолжительность пуска — по п. 5.18.5.

На каждом температурном режиме следует провести не менее трех пусков.

5.20. Характеристика прокручивания коленчатого вала

5.20.1. Прокручивание коленчатого вала следует проводить при температуре окружающего воздуха по п. 5.18.1.

5.20.2. Тепловое состояние дизеля перед началом испытаний на каждом режиме — по п. 5.18.2.

5.20.3. Аккумуляторные батареи должны быть выдержаны не менее 18 ч при температуре окружающего воздуха по п. 5.18.1.

5.20.4. Для дизеля с электростартерной системой пуска на каждом температурном режиме следует проводить пять прокручиваний электростартером продолжительностью по 20 с. Интервалы между первым и вторым, вторым и третьим, четвертым и пятым прокручи-

ваниями должны составлять 1—1,5 мин; между третьим и четвертым — 5—5,5 мин.

Частоту вращения измеряют между 10 и 15-й секундой после начала каждого прокручивания.

5.20.5. Аккумуляторные батареи должны быть отциклированы до получения емкости четвертого цикла с проверкой их соответствия требованиям разд. 2 ГОСТ 959.0—84 по стартерным характеристикам при температуре минус 18 °С.

Степень заряженности аккумуляторных батарей перед началом испытаний на каждом температурном режиме должна составлять 75% емкости на четвертом цикле.

Для получения степени заряженности аккумуляторных батарей, равной 75%, необходимо полностью заряженные аккумуляторные батареи разряжать в течение 5 ч током силой, численно равной 0,05 емкости на четвертом цикле. Допускается разряжать батареи током силой, численно равной 0,1 емкости на четвертом цикле, в течение 2,5 ч.

5.20.6. Для дизеля с системой пуска от пускового двигателя на каждом температурном режиме должно проводиться одно прокручивание длительностью 60 с. Частоту вращения измеряют между 50 и 60 с после начала каждого прокручивания.

5.21. Минимальная температура пуска

5.21.1. Тепловое состояние дизеля и аккумуляторных батарей и степень заряженности аккумуляторных батарей перед каждым пуском — по пп. 5.18.2, 5.20.3 и 5.20.5.

5.21.2. Минимальную температуру пуска следует определять путем осуществления серии последовательных пусков при понижении температуры от минус 8—минус 10 °С для тракторных дизелей и минус 4—минус 6 °С для комбайновых дизелей с интервалом не более 5 °С.

При оценке соответствия пусковых качеств дизелей требованиям стандартов и (или) технических условий пуска следует проводить при температурах и условиях по ГОСТ 20000—82.

5.21.3. Пуск дизеля с электростартерной системой пуска — по п. 5.18.4.

5.21.4. Пуск дизеля от пускового двигателя — по п. 5.19.3.

5.21.5. Минимальная температура пуска должна быть подтверждена не менее чем тремя последовательно проведенными пусками.

5.21.6. Допускается при определении минимальной температуры пуска применять средства облегчения пуска, если они входят в комплект дизеля и (или) трактора (сельскохозяйственного комбайна, самоходной сельскохозяйственной машины), для которых предназначен дизель.

5.22. Вибрационные и шумовые характеристики

5.22.1. Правила определения вибрационных и шумовых характеристик должны быть указаны в отраслевых стандартах.

5.23. Дымность отработавших газов и содержание вредных веществ в отработавших газах

5.23.1. Правила определения дымности отработавших газов — по ГОСТ 17.2.2.02—86.

5.23.2. Правила определения содержания вредных веществ в отработавших газах — по ГОСТ 17.2.2.05—86.

5.24. Определение предельных продольного и поперечного углов наклона

5.24.1. Масса масла, залитого в картер, должна соответствовать минимально допустимой, указанной в инструкции по эксплуатации испытуемого дизеля.

5.24.2. Температура масла во время испытаний должна отличаться от максимально допустимой по п. 3.7.3 не более чем на 5 °С.

5.24.3. Углы наклона должны изменяться не более чем через 4° так, чтобы при предельных значениях углов наклона давление масла при работе дизеля не менее 30 мин при номинальной частоте вращения без нагрузки находилось в пределах, установленных техническими условиями на испытуемый дизель.

5.24.4. При оценке соответствия углов наклона дизеля заданным в технических условиях допускается проводить испытания при заданных углах наклона.

5.25. Безотказность дизеля и стабильность параметров

5.25.1. Нормальные испытания следует проводить циклами, соответствующими приведенным в табл. 3.

Таблица 3

**Режимы работы дизелей  
при испытаниях на безотказность**

Режим работы	Продолжительность работы в течение одного цикла, мин	
	дизеля трактора	дизеля сельскохозяйственного комбайна или другой самоходной сельскохозяйственной машины
1. Максимальная частота вращения холостого хода	10	10
2. Максимальный крутящий момент	10	—
3. Номинальная частота вращения и положение органов управления регулятора частоты вращения, соответствующее полной подаче топлива	210	10



Режим работы	Продолжительность работы в течение одного цикла, мин	
	дизеля трактора	дизеля сельскохозяйственного комбайна или другой самоходной сельскохозяйственной машины
4. 90% мощности по п. 3 настоящей таблицы (при работе по регуляторной ветви регуляторной характеристики)	—	210
5. Максимальная частота вращения холостого хода	10	10

**Примечания:**

1. Продолжительность пуска не регламентируют.
2. Продолжительность остановки и охлаждения дизеля после каждого цикла должна быть не менее 10 мин.
3. При охлаждении охлаждающей жидкости и масла во время остановок ниже предельных по п. 3.7 допускается прогревать дизель после пуска не более 15 мин.

5.25.2. Методы ускоренных стендовых испытаний должны быть указаны в отраслевом стандарте.

5.25.3. После испытаний дизель должен быть разобран для оценки состояния его деталей и микрометража цилиндров (гильз цилиндров), поршней, поршневых пальцев, поршневых колец, шатунов, шатунных и коренных подшипников, коленчатого вала, распределительного вала, втулок распределительного вала, клапанов и направляющих втулок клапанов.

За действительные размеры деталей до испытаний принимают средние значения размеров по рабочим чертежам.

5.25.4. Микрометраж проводят при температуре окружающей среды, равной  $(20 \pm 5)$  °С. Корпусные детали, подвергаемые микрометражу, должны быть выдержаны в помещении, температура воздуха в котором составляет  $(20 \pm 5)$  °С, не менее 24 ч. Остальные детали и измерительные средства — не менее 8 ч. Погрешности измерений — по ГОСТ 8.051—81.

5.25.5. Карты микрометража — по приложению 3.

## 6. ОБРАБОТКА, ОФОРМЛЕНИЕ И ОЦЕНКА РЕЗУЛЬТАТОВ ИСПЫТАНИЙ

6.1. Подсчет и оформление результатов испытаний

6.1.1. Значения параметров работы дизеля на каждом режиме следует определять как среднее арифметическое значений, полученных при измерениях.

6.1.2. Параметры дизеля рассчитывают в соответствии с формулами или условиями, приведенными в табл. 4.

Таблица 4

Параметры, их обозначения и  
расчетные формулы

Наименование параметра	Обозначение параметра	Расчетная формула и (или) правила определения
1. Среднее эффективное давление, МПа	$p_e$	$p_e = \frac{0,00314 \tau_d M_k}{i V_i}, \quad (1)$ <p>где <math>\tau_d</math> — тактность дизеля;  <math>i</math> — число цилиндров;  <math>V_h</math> — рабочий объем цилиндра, л</p>
2. Эффективная мощность, кВт	$N_e$	$N_e = \frac{p_e i V_i n}{30 \tau} = \frac{M_k n}{9550} \quad (2)$
3. Удельный расход топлива, г/(кВт·ч)	$g_e$	$g_e = \frac{1000 G_f}{N_e} \quad (3)$
4. Оценочный удельный расход топлива, г/(кВт·ч)	$g_{с.о.ц}$	<p>Рассчитывают для дизелей сельскохозяйственных тракторов, сельскохозяйственных комбайнов и других самоходных сельскохозяйственных машин, кроме дизелей постоянной мощности, как среднее арифметическое 10 значений удельного расхода топлива по регуляторной ветви регуляторной характеристики определенных через равные интервалы мощности в диапазоне от режима максимальной мощности до режима, соответствующего 50% номинальной или эксплуатационной мощности, а для дизелей постоянной мощности как среднее арифметическое 20 значений удельного расхода топлива, из которых 10 по регуляторной ветви регуляторной характеристики, определенных через равные интервалы мощности в диапазоне от режима максимальной мощности до режима, соответствующего 50% номинальной или эксплуатационной мощности, и 10 по корректорной ветви регуляторной характеристики, определенные через равные интервалы частоты вращения в диапазоне от номинальной или эксплуатационной мощности до максимального крутящего момента; для дизелей промышленных тракторов</p>

Наименование параметра	Обозначение параметра	Расчетная формула и (или) правила определения
5. Минимальный удельный расход топлива по регуляторной (скоростной) или многопараметровой характеристикам, г/(кВт·ч)	$g_{e \text{ min}}$ или $g_{e \text{ min}}$	<p>как среднее арифметическое из 10 значений удельного расхода топлива по корректорной ветви регуляторной характеристики, определенных через равные интервалы частоты вращения в диапазоне от номинальной или эксплуатационной мощности до максимального крутящего момента</p> <p>Определяют по регуляторной (скоростной) или многопараметровой характеристикам</p>
6. Корректорный коэффициент запаса крутящего момента, %	$\mu_k$	$\mu_k = \frac{M_{k \text{ max}_0} - M_{k N_0}}{M_{k N_0}}, \quad (4)$
7. Номинальный коэффициент запаса крутящего момента, %	$\mu$	<p>где <math>M_{k \text{ max}_0}</math> — приведенный максимальный крутящий момент;  <math>M_{k N_0}</math> — приведенный крутящий момент на режиме максимальной мощности</p> $\mu = \frac{M_{k \text{ max}_0} - M_{k \text{ ном}}}{M_{k \text{ ном}}} \quad (5)$
8. Эффективный КПД	$\eta_e$	$\eta_e = \frac{3600}{H_u g_e}, \quad (6)$
9. Условная мощность механических потерь, кВт	$N_{\text{м.п}}$	$N_{\text{м.п}} = \frac{\rho_{\text{м.п}} i V_h^{\eta_p}}{30 \tau_1}, \quad (7)$
10. Условный механический КПД	$\eta_{\text{м}}$	<p>где <math>\rho_{\text{м.п}} = \frac{0,00314 \tau_d M_c}{i V_h}</math> (7а)  условное среднее давление механических потерь, МПа</p> $\eta_{\text{м}} = \frac{N_e}{N_e + N_{\text{м.п}}} \quad (8)$

Наименование параметра	Обозначение параметра	Расчетная формула и (или) правила определения
11. Условная индикаторная мощность $m$ -го цилиндра, кВт	$N_{i_{ц\ m}}$	$N_{i_{ц\ m}} = N_e - N_{e\ m}, \quad (9)$ <p>где <math>N_{e\ m}</math> — эффективная мощность, кВт, определенная при работе с выключенным <math>m</math>-м цилиндром по п. 5.6</p>
12. Коэффициент равномерности работы цилиндров	$\Delta$	$\Delta = \frac{N_{i_{ц\ min}}}{N_{i_{ц\ max}}}, \quad (10)$ <p>где <math>N_{i_{ц\ max}}</math> и <math>N_{i_{ц\ min}}</math> — максимальное и минимальное значения индикаторной мощности цилиндра, кВт, определенные при испытаниях по п. 5.6 на заданном скоростном режиме</p>
13. Коэффициент устойчивости работы дизеля	$\xi$	$\xi = \frac{M'_{к\ min}}{M'_{к\ max}}, \quad (11)$ <p>где <math>M'_{к\ min}</math> и <math>M'_{к\ max}</math> — минимальное и максимальное приведенные значения крутящего момента при испытаниях на устойчивость по п. 5.5 на заданном режиме</p>
14. Степень неравномерности регулятора частоты вращения, %	$\delta$	$\delta = \frac{200(n_{x\ max} - n_p)}{n_{x\ max} + n_p}, \quad (12)$ <p>где <math>n_{x\ max}</math> — максимальная частота вращения холостого хода, об/мин;  <math>n_p</math> — частота вращения, об/мин, при которой дизель развивает 90% эксплуатационной мощности при работе по регуляторной ветви регуляторной характеристики (обе частоты вращения определяют при испытаниях по п. 5.2)</p>
15. Среднее индикаторное давление, МПа	$p_i$	$p_i = p_e + p_{м\ п} \quad (13)$
16. Индикаторная мощность, кВт	$N_i$	$N_i = N_e + N_{м\ п} \quad (14)$
17. Удельный индикаторный расход топлива, г/(кВт·ч)	$g_i$	$g_i = \frac{1000 G_T}{N_i} \quad (15)$
18. Индикаторный КПД	$\eta_i$	$\eta_i = \frac{3600}{H_{и\ g_i}} \quad (16)$

Наименование параметра	Обозначение параметра	Расчетная формула и (или) правила определения
19. Плотность воздуха на входе в устройство для измерения расхода воздуха, кг/м <sup>3</sup>	$\rho_{в.и}$	$\rho_{в.и} = \frac{3,48\rho_{в.и}}{t_{в.и} + 273} \quad (17)$
20 Расход воздуха, кг/ч	$G_{в}$	$G_{в} = \rho_{в.и} Q_{в} \quad (18)$
21. Коэффициент избытка воздуха	$\alpha$	$\alpha = \frac{G_{в}}{14,3G_{т}} \quad (19)$
22. Плотность окружающего воздуха, кг/м <sup>3</sup>	$\rho_{окр}$	$\rho_{окр} = \frac{3,48B_{окр}}{t_{окр} + 273} \quad (20)$
23. Коэффициент наполнения дизеля без наддува	$\eta_{V}$	$\eta_{V} = \frac{33,3G_{в}}{iV_{h}n\rho_{окр}} \quad (21)$
24 Плотность воздуха после компрессора дизеля с наддувом, кг/м <sup>3</sup>	$\rho_{к}$	$\rho_{к} = \frac{3480\rho_{к}}{t_{к} + 273} \quad (22)$
25. Коэффициент наполнения дизеля с наддувом	$\eta_{V_{к}}$	$\eta_{V_{к}} = \frac{33,3G_{в}}{iV_{h}n\rho_{окр}} \quad (23)$
26 Плотность воздуха после охладителя наддувочного воздуха, кг/м <sup>3</sup>	$\rho'_{к}$	$\rho'_{к} = \frac{3480\rho'_{к}}{t'_{к} + 273} \quad (24)$
27 Коэффициент наполнения дизеля с наддувом и с промежуточным охлаждением наддувочного воздуха	$\eta'_{V_{к}}$	$\eta'_{V_{к}} = \frac{33,3G_{в}}{iV_{h}n\rho'_{к}} \quad (25)$
28. Мощность, потребляемая вентилятором, кВт	$N_{вент}$	$N_{вент} = N'_{м.п} - N''_{м.п}, \quad (26)$ где $N'_{м.п}$ и $N''_{м.п}$ — мощности, кВт, затрачиваемые на прокручивание коленчатого вала дизеля (без подачи топлива) с отключенным и включенным вентилятором (определяют при испытаниях по п. 5.15)
29. Среднее давление потерь на вентилятор, МПа	$p_{вент}$	$p_{вент} = \frac{30\tau_{д}N_{вент}}{i/\rho n} \quad (27)$

## Продолжение табл. 4

Наименование параметра	Обозначение параметра	Расчетная формула и (или) правила определения
30. Относительный расход масла на угар, %	$g_{м.уг}$	$g_{м.уг} = \frac{\Delta G_{м.уг}}{G_T} \cdot 10^2, \quad (28)$ <p>где <math>\Delta G_{м.уг}</math> — изменение массы масла в дизеле за время угарного цикла, кг;  <math>G_T</math> — расход топлива за время измерения расхода масла на угар, кг</p>
31. Удельный расход масла на угар, г/(кВт·ч)	$g_{ем.уг}$	$g_{ем.уг} = \frac{1000 \Delta G_{м.уг}}{N'_e \tau_{уг}}, \quad (29)$ <p>где <math>N'_e</math> — мощность дизеля за время измерения расхода масла на угар, кВт;  <math>\tau_{уг}</math> — продолжительность угарного цикла, ч</p>
32. Максимальное давление в цилиндре, МПа	$p_z$	<p>Определяют как среднее арифметическое не менее чем пятнадцати измеренных циклов</p>
33. Давление начала видимого сгорания, МПа	$p_c$	<p>Определяют в точке отрыва линии сгорания от линии сжатия</p>
34. Давление сжатия, МПа	$p_c$	<p>Определяют экстраполированием линии сжатия до верхней мертвой точки</p>
35. Степень повышения давления	$\lambda$	$\lambda = \frac{p_z}{p_c} \quad (30)$
36. Максимальная скорость нарастания давления в цилиндре, МПа/...°	$\left(\frac{dp}{d\varphi}\right)_{\max}$	<p>Определяют на участке максимальной крутизны линии сгорания</p>
37. Средняя скорость нарастания давления в цилиндре, МПа/...°	$\frac{\Delta p}{\Delta \dot{\varphi}}$	$\frac{\Delta p}{\Delta \dot{\varphi}} = \frac{p_z - p'_c}{\varphi_z + \varphi_c}, \quad (31)$ <p>где <math>\varphi_z</math> — угол поворота коленчатого вала, соответствующий максимальному давлению в цилиндре (после верхней мертвой точки), ...°;  <math>\varphi_c</math> — угол поворота коленчатого вала, соответствующий давлению в начале видимого сгорания (до верхней мертвой точки), ...°</p>

Наименование параметра	Обозначение параметра	Расчетная формула и (или) правила определения
38. Изменение мощности по сравнению с ее значением в начале испытаний, кВт	$\Delta N_{e_{oi}}$	$\Delta N_{e_{oi}} = N_{e_{oi}} - N_{e_{o1}}, \quad (32)$ <p>где <math>N_{e_{oi}}</math>, <math>N_{e_{o1}}</math> — приведенные значения мощности соответственно в процессе и в начале периодических длительных испытаний</p>
39. Коэффициент стабильности мощности	$\lambda_N$	$\lambda_N = 1 - \frac{\sqrt{\frac{1}{a} \sum_1^a \Delta N_{e_{oi}}^2}}{N_{e_{o1}}}, \quad (33)$ <p>где <math>a</math> — число измерений</p>
40. Изменение расхода топлива по сравнению с его значением в начале испытаний, кг/ч	$\Delta G_{\tau_{oi}}$	$\Delta G_{\tau_{oi}} = G_{\tau_{oi}} - G_{\tau_{o1}}, \quad (34)$ <p>где <math>G_{\tau_{oi}}</math>, <math>G_{\tau_{o1}}</math> — приведенные значения расхода топлива соответственно в процессе и в начале периодических длительных испытаний</p>
41. Коэффициент стабильности расхода топлива	$\lambda_{G_{\tau}}$	$\lambda_{G_{\tau}} = 1 - \frac{\sqrt{\frac{1}{a} \sum_1^a \Delta G_{\tau_{oi}}^2}}{G_{\tau_{o1}}}, \quad (35)$
42. Изменение удельного расхода топлива по сравнению с его значением в начале испытаний, г/(кВт·ч)	$\Delta g_{e_{oi}}$	$\Delta g_{e_{oi}} = g_{e_{oi}} - g_{e_{o1}}, \quad (36)$ <p>где <math>g_{e_{oi}}</math>, <math>g_{e_{o1}}</math> — приведенные значения удельного расхода топлива соответственно в процессе и в начале периодических длительных испытаний</p>
43. Коэффициент стабильности удельного расхода топлива	$\lambda_{g_e}$	$\lambda_{g_e} = 1 - \frac{\sqrt{\frac{1}{a} \sum_1^a \Delta g_{e_{oi}}^2}}{g_{e_{o1}}}, \quad (37)$

6.1.3. Масштабы графиков, построенных по результатам измерений и расчетов, и примеры оформления характеристик — по приложению 4.

Оформление результатов испытаний по определению мощности нетто — по приложению 5.

6.2. Приведение параметров дизеля к стандартным условиям

6.2.1. Мощность, крутящий момент, среднее эффективное давление, часовой и удельный расходы топлива при номинальной час-

тоте вращения и положении органов управления регулятора частоты вращения, соответствующем полной подаче топлива, и на режимах максимальной мощности и максимального крутящего момента, кроме мощности нетто и максимального крутящего момента нетто, следует приводить к стандартным атмосферным условиям, температуре и плотности топлива.

Допускается приводить мощность, крутящий момент, среднее эффективное давление и расходы топлива к стандартным атмосферным условиям, температуре и плотности топлива на всех режимах при работе дизеля по регуляторной и (или) скоростной характеристикам.

6.2.2. Стандартными атмосферными условиями считают:

- атмосферное давление — 101,3 кПа;
- температура воздуха — 20 °С;
- относительную влажность воздуха — 50%.

6.2.3. Стандартную температуру топлива принимают равной 20 °С.

6.2.4. Стандартную плотность топлива принимают равной 0,830 т/м<sup>3</sup> при 20 °С.

6.2.5. Приведенные мощность  $N_{e_0}$ , кВт, крутящий момент  $M_{к_0}$ , Н·м, среднее эффективное давление  $p_{e_0}$ , МПа, и удельный расход топлива  $g_{e_0}$ , г/(кВт·ч), рассчитывают по формулам:

$$N_{e_0} = K_N N_e, \quad (38)$$

$$M_{к_0} = K_N M_{к_0}, \quad (39)$$

$$p_{e_0} = K_N p_e, \quad (40)$$

$$g_{e_0} = K_{g_e} g_e, \quad (41)$$

где  $N_e$ ,  $M_{к_0}$ ,  $p_e$ ,  $g_e$  — соответственно мощность, кВт, крутящий момент, Н·м, среднее эффективное давление, МПа, удельный расход топлива, г/(кВт·ч), полученные во время испытаний;

$K_N$ ,  $K_{g_e}$  — соответственно коэффициенты приведения мощности и удельного расхода топлива.

6.2.6. Коэффициенты приведения рассчитывают по следующим формулам:

$$K_N = \frac{0,83}{\rho_{т_20} (1 - K_B \Delta B_{окр}) (1 - K_\varphi \Delta B_s) (1 - K_{t_B} \Delta t_{окр}) (1 - K_{t_\Gamma} \Delta t_1)}, \quad (42)$$

$$K_{g_e} = (1 - K_B \Delta B_{окр}) (1 - K_\varphi \Delta B_s) (1 - K_{t_B} \Delta t_{окр}), \quad (43)$$

где  $\rho_{т_20}$  — плотность топлива при 20 °С, т/м<sup>3</sup> (рассчитывают по ГОСТ 3900—85, разд. 1);

$\Delta B_{окр}$  — изменение атмосферного давления по сравнению со стандартным, кПа,

$$\Delta B_{окр} = B_{л_кр} - 101,3; \quad (44)$$



$\Delta B_s$  — изменение парциального давления водяного пара по сравнению с парциальным давлением при стандартных атмосферных условиях, кПа,

$$\Delta B_s = 0,01 \varphi_{\text{окр}} p_s - 1,15; \quad (45)$$

$p_s$  — парциальное давление насыщенного водяного пара при данной температуре воздуха, кПа, определяемое в соответствии с табл. 5;

Таблица 5

Изменение парциального давления насыщенного  
водяного пара в зависимости от температуры воздуха

Температура воздуха, °С	0	10	20	30	40	50	60	70
Парциальное давление насыщенного водяного пара, кПа	0,6	1,2	2,3	4,2	7,4	12,3	19,9	31,2

$\Delta t_{\text{окр}}$  — изменение температуры окружающего воздуха по сравнению со стандартной, °С,

$$\Delta t_{\text{окр}} = t_{\text{окр}} - 20; \quad (46)$$

$\Delta t_t$  — изменение температуры топлива по сравнению со стандартным, °С,

$$\Delta t_t = t_t - 20; \quad (47)$$

$K_b$  — поправочный коэффициент, соответствующий изменению атмосферного давления на 1 кПа, 1/кПа;

$K_\varphi$  — поправочный коэффициент, соответствующий изменению парциального давления водяного пара на 1 кПа, 1/кПа;

$K_{t_b}$  — поправочный коэффициент, соответствующий изменению температуры окружающего воздуха на 1 °С, 1/°С;

$K_{t_t}$  — поправочный коэффициент, соответствующий изменению температуры топлива на 1 °С, 1/°С.

6.2.7. Значения поправочных коэффициентов для четырехтактных дизелей без наддува и с турбонаддувом при изменении атмосферного давления и температуры окружающего воздуха и топлива соответственно в пределах от 88 до 105 кПа и от 0 до 70 °С — в соответствии с табл. 6.

6.2.8. Значения поправочных коэффициентов для четырехтактных дизелей без наддува и с турбонаддувом при атмосферном давлении ниже 88 кПа и температуре окружающего воздуха и топлива более 70 °С, а также для четырехтактных дизелей с турбонаддувом и с промежуточным охлаждением наддувочного воздуха долж-

ны быть указаны в технических условиях на дизели конкретных марок.

Таблица 6

Поправочные коэффициенты при различных средних эффективных давлениях

$p_{e0}$ , МПа	$10^3 K_B$ , 1/кПа	$10^3 K_D$ , 1/кПа	$10^3 K_{T_B}$ , 1/°C	$10^3 K_{T_T}$ , 1/°C
Дизели без наддува				
0,50	2,25	3,00	1,18	1,72
0,55	2,95	3,71	1,29	1,65
0,60	3,56	4,46	1,40	1,58
0,65	4,30	5,32	1,51	1,51
0,70	5,20	6,40	1,62	1,44
0,75	6,15	7,55	1,73	1,38
0,80	7,37	8,93	1,84	1,30
0,85	8,55	10,36	1,96	1,21
0,90	10,50	12,30	2,07	1,17
Дизели с турбонаддувом (без промежуточного охлаждения наддувочного воздуха)				
0,60	0,92	3,20	0,96	1,80
0,65	1,12	3,65	1,02	1,73
0,70	1,30	4,13	1,10	1,67
0,75	1,61	4,60	1,18	1,60
0,80	1,93	5,10	1,27	1,53
0,85	2,44	5,80	1,43	1,46
0,90	3,08	6,56	1,55	1,39
0,95	3,95	7,86	1,77	1,33
1,00	4,76	8,74	1,96	1,26
1,05	5,86	10,35	2,12	1,19
1,10	7,35	11,54	2,49	1,12

Примечание. Поправочные коэффициенты, соответствующие промежуточным значениям  $p_{e0}$ , определяют линейным интерполированием.

6.2.9. Приведение полученных во время испытаний параметров дизеля осуществляют:

при помощи поправочных коэффициентов по табл. 6, соответствующих среднему эффективному давлению испытуемого дизеля на режиме номинальной или эксплуатационной мощности, указанной в технических условиях на дизели конкретных марок;

при помощи номограмм по приложению 6;

при помощи поправочных коэффициентов по табл. 6 методом последовательного приближения.

6.2.10. Правила приведения мощности нетто к стандартным условиям — по приложению 7.

### 6.3. Оценка результатов испытаний

6.3.1. Дизель следует считать не выдержавшим приемо-сдаточные или предъявительские испытания, если полученные параметры не соответствуют указанным в карте технологического процесса и (или) в технических условиях на дизели конкретных марок.

6.3.2. Дизель следует считать не выдержавшим периодические кратковременные испытания, если хотя бы один из полученных при испытаниях параметров: мощность, удельный расход топлива и давление масла при номинальной частоте вращения и положении органов управления регулятора частоты вращения, соответствующем полной подаче топлива; корректорный коэффициент запаса крутящего момента; степень неравномерности регулятора частоты вращения; максимальная и минимальная устойчивая частота вращения холостого хода; относительный расход масла на угар — не соответствует значению, установленному техническими условиями на дизели конкретных марок.

6.3.3. Дизель считают не выдержавшим периодические длительные нормальные испытания:

при отказах, для устранения причин которых требуется разборка дизеля со снятием одной из следующих сборочных единиц: головки цилиндра (цилиндров), масляного поддона, крышки распределительных зубчатых колес, маховика;

при замене одного из следующих агрегатов: топливного насоса высокого давления, топливоподкачивающего насоса, масляного насоса, привода масляного насоса, топливного и (или) масляного фильтров (если их замена не предусмотрена инструкцией по техническому обслуживанию), насоса системы охлаждения, вентилятора дизеля воздушного охлаждения, турбокомпрессора;

при снижении мощности или увеличении расхода топлива более чем на 5% по сравнению с измеренными в начале испытаний. Допускается перед определением мощности и расхода топлива не более одного раза за время испытаний промывать и регулировать форсунки, а также заменять фильтрующие элементы топливных фильтров и форсунки на имеющиеся в ЗИП;

при расходе масла на угар свыше установленного в технических условиях на дизели конкретной марки;

при течи масла, топлива или охлаждающей жидкости, для устранения которой требуется выполнение работ по п. 6.3.3;

при износах деталей, превышающих 15% предельно допустимых значений по техническим требованиям на капитальный ремонт дизелей конкретных марок.

6.3.4. Дизель считают не выдержавшим периодические длительные ускоренные испытания:

при наработке на отказы второй и третьей групп сложности ниже установленной в технических условиях на дизели конкретных марок;

при износах деталей и (или) сопряжений, превышающих 25% предельно допустимых значений по техническим требованиям на капитальный ремонт дизелей конкретных марок;

при снижении мощности и (или) увеличении удельного расхода топлива и (или) увеличении относительного расхода масла на угар по сравнению со значениями, установленными для наработки тракторных дизелей, равной половине ресурса, или по истечении гарантийного срока службы дизелей сельскохозяйственных комбайнов и других самоходных сельскохозяйственных машин, указанными в технических условиях на дизели конкретной марки.

6.3.5. Дизель считают не выдержавшим типовые испытания, если полученные показатели не соответствуют требованиям пп. 6.3.2—6.3.4, а также технических условий на дизели конкретных марок.

## 7. ТРЕБОВАНИЯ БЕЗОПАСНОСТИ И ПРОИЗВОДСТВЕННОЙ САНИТАРИИ

7.1. При стендовых испытаниях должны выполняться требования безопасности и производственной санитарии, предусмотренные стандартами, техническими условиями и технической документацией предприятий-изготовителей на дизели, испытательные стенды, измерительные приборы, топлива, масла и охлаждающие жидкости.

7.2. Санитарно-гигиенические требования к воздуху на рабочих местах испытателей (около пульта управления) — по ГОСТ 12.1.005—76.

7.3. Уровни шума на рабочих местах испытателей (около пульта управления) должны соответствовать ГОСТ 12.1.003—83 по категориям рабочих мест водителей и обслуживающего персонала тракторов.

7.4. Вибрации на рабочих местах и на органах управления дизелем, испытательным стендом и измерительными приборами — по ГОСТ 12.1.012—78.

7.5. Вращающиеся детали дизеля, испытательного стенда и измерительных приборов должны иметь защитные ограждения.

7.6. Выпускные трубопроводы стенда и выпускной ресивер должны иметь тепловую защиту; температура на их наружных поверхностях не должна превышать 70°C.

7.7. Не допускается применять этилированные бензины для питания пусковых двигателей и для промывки деталей.

## ОСНОВНЫЕ ТЕРМИНЫ, ПРИМЕНЯЕМЫЕ В СТАНДАРТЕ, И ИХ ПОЯСНЕНИЯ

1. Номинальная мощность  $N_{e\text{ном}}$  — назначаемая предприятием-изготовителем эффективная мощность дизеля при номинальной частоте вращения, положении органов управления регулятора частоты вращения, соответствующем полной подаче топлива, стандартных атмосферных условиях, температуре и плотности топлива; дизель, установленный на испытательном стенде, должен быть без вентилятора, воздухоочистителя, глушителей шума выпуска и впуска, искрогасителя, выпускной трубы и нейтрализатора отработавших газов, а также без оборудования, потребляющего мощность дизеля, но его не обслуживающего.

2. Эксплуатационная мощность  $N_{e\text{э}}$  — назначаемая предприятием-изготовителем эффективная мощность дизеля при номинальной частоте вращения, положении органов управления регулятора частоты вращения, соответствующем полной подаче топлива, стандартных атмосферных условиях, температуре и плотности топлива; дизель, установленный на испытательном стенде, должен быть укомплектован всем оборудованием, его обслуживающим, независимо от того, установлено оно на дизеле или тракторе, сельскохозяйственном комбайне или другой самоходной сельскохозяйственной машине, для которой этот дизель предназначен; оборудование, не обслуживающее дизель, но потребляющее его мощность, должно быть отключено или снято, а в том случае, если это не предусмотрено конструкцией, должно работать без нагрузки.

3. Мощность нетто  $N_e^{\text{Net}}$  — эффективная мощность установленного на испытательном стенде дизеля при положении органов управления регулятора частоты вращения, соответствующем полной подаче топлива; дизель должен быть укомплектован всем оборудованием, его обслуживающим, в том числе радиатором системы охлаждения, независимо от того, установлено оно на дизеле или тракторе (комбайне, другой сельскохозяйственной машине), для которого этот дизель предназначен. Оборудование, не обслуживающее дизель, должно быть отключено или снято, а в случае, если это не предусмотрено конструкцией, должно работать без нагрузки. Капот должен быть снят.

Мощность нетто определяют у дизелей, предназначенных для экспорта.

4. Приведенная мощность нетто  $N_{e_0}^{\text{Net}}$  — мощность нетто при давлении сухого воздуха 99 кПа и температуре окружающего воздуха 25 °С.

5. Максимальная мощность нетто  $N_{e\text{max}}^{\text{Net}}$  — наибольшее значение мощности нетто, полученное во время испытаний.

6. Максимальная мощность  $N_{e\text{та\kappa}}$  — наибольшее значение эффективной мощности установленного на испытательном стенде дизеля при положении органов управления регулятора частоты вращения, соответствующем полной подаче топлива.

7. Номинальная частота вращения  $n_{\text{ном}}$  — частота вращения коленчатого вала дизеля, при которой предприятием — изготовителем дизеля назначаются номинальная и эксплуатационная мощности.

Примечание. Параметры с подстрочными индексами «ном», «э» и надстрочным индексом «Net» должны соответствовать их значениям на режимах номинальной мощности, эксплуатационной мощности и мощности нетто. Параметры с подстрочным индексом «0» должны соответствовать их значениям при стандартных атмосферных условиях, температуре и плотности топлива.

8. Расход масла на угар  $G_{м.уг}$  — масса масла, безвозвратно расходуемого дизелем за единицу времени.

9. Пусковые качества — способность дизеля к запуску и началу самостоятельной работы на холостом ходу.

Пусковые качества дизеля оценивают пусковыми характеристиками, характеристиками продолжительности пуска, характеристиками прокручивания коленчатого вала и минимальной температурой пуска.

**Примечание.** Началом самостоятельной работы считают момент, начиная с которого отключение пускового устройства не приводит к остановке дизеля.

10. Минимальная температура пуска — наименьшее значение температуры, при которой пуск осуществляют не более чем с трех попыток продолжительностью не более 20 с каждая при электростартерной системе пуска и прокручивании коленчатого вала не более 5 мин при пуске при помощи пускового двигателя.

## ПЕРЕЧЕНЬ СРЕДСТВ ИЗМЕРЕНИИ

Таблица 7

Измеряемый параметр	Средства измерений
Крутящий момент и момент сопротивления прокручиванию	Тензометрические и динамометрические силоизмерительные устройства для измерения крутящего момента — по ГОСТ 15077—78
Частота вращения	Электронные тахометры типа ТЭСА по ТУ 25—04 3663—78, ГОСТ 18303—72
Расход топлива	Нестандартные средства измерения
Расход воздуха	Объемные расходомеры и счетчики газов типа РГ, тургас, ЛДР по ГОСТ 14012—76, ГОСТ 12671—81
Расход картерных газов	Объемные расходомеры и счетчики газов по ГОСТ 12671—81, ГОСТ 14012—76
Производительность насоса системы охлаждения	Расходомеры жидкости по ГОСТ 11988—81, ГОСТ 14012—76
Производительность вентилятора	Измерительные коллекторы для измерения производительности нагнетательных вентиляторов системы охлаждения по ГОСТ 10921—74
Атмосферное давление	Барометры, анероиды и измерительные преобразователи давления по ГОСТ 22520—85
Давление во впускном тракте двигателя	Манометры, мановакуумметры по ГОСТ 2405—80, ГОСТ 11161—84, измерительные преобразователи давления и разрежения по ГОСТ 22520—85
Давление масла в системе смазки	То же
Давление топлива перед топливным насосом высокого давления	То же
Давление картерных газов	То же
Давление в цилиндре дизеля	Нестандартные средства измерения
Температура воздуха во впускной системе	Термометры стеклянные по ГОСТ 215—73, ГОСТ 2823—73, термопреобразователи сопротивления по ГОСТ 6651—84 в комплекте с измерительными преобразователями по ГОСТ 13384—81

Измеряемый параметр	Средства измерений
Температура отработавших газов в выпускной системе, охлаждающей жидкости и масла	Термоэлектрические преобразователи в комплекте с измерительными преобразователями по ГОСТ 13384—81
Температура деталей дизелей	Термоэлектрические преобразователи в комплекте с измерительными преобразователями по ГОСТ 13384—81, термометры по ГОСТ 6923—84
Температура топлива	Термопреобразователи сопротивления по ГОСТ 6651—84 в комплекте с измерительными преобразователями по ГОСТ 13384—81
Плотность топлива	Ареометры для нефтепродуктов по ГОСТ 18481—81
Дымность отработавших газов	Дымомеры по ГОСТ 17.2.2.02—86
Относительная влажность окружающего воздуха	Гигрометры пьезосорбционные по ГОСТ 23382—78
Содержание вредных веществ в отработавших газах	Анализаторы газов по ГОСТ 17.2.2.05—86
Продолжительность прокручивания коленчатого вала	Секундомеры и хронометры механические и электронные по ГОСТ 5072—79
Продолжительность работы дизеля	То же
Масса масла	Весы технические по ГОСТ 23676—79
Углы наклона	Угломер по ГОСТ 5378—66
Параметры вибрации и шума	Виброшумоизмерительная аппаратура по ОСТ 23.1.446—82

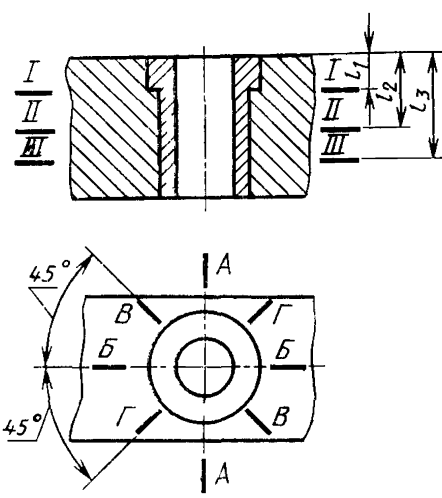
Примечание. Используемые средства измерений должны отвечать требованиям ГОСТ 12997—84, ГОСТ 8.513—84 и ГОСТ 8.326—78.

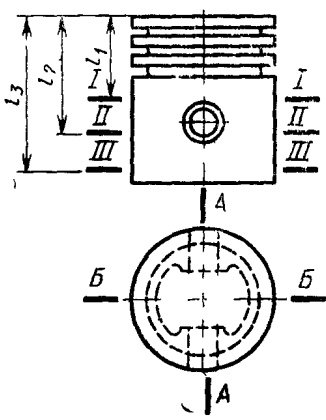
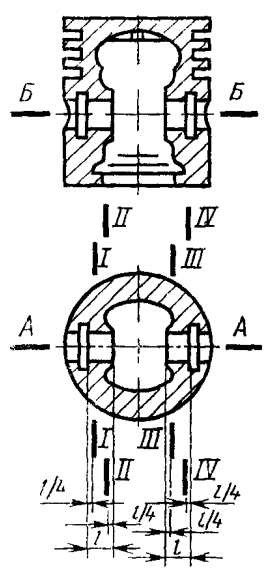


## КАРТЫ МИКРОМЕТРАЖА

1. Карты микрометража должны содержать:
  - наименование и местонахождение организации, проводящей испытания и микрометраж;
  - наименование детали, подвергаемой микрометражу;
  - марку дизеля, номер по системе нумерации предприятия-изготовителя и год выпуска;
  - вид и условия испытаний, которым подвергался дизель до микрометража или между микрометражами;
  - число часов, отработанных дизелем перед микрометражом;
  - наименование и номер измерительного инструмента;
  - схему расположения мест измерений;
  - условия измерений;
  - форму для занесения результатов измерений и расчетов;
  - должность, фамилию и инициалы лиц, проводящих микрометраж;
  - дату проведения микрометража.
2. Расположение мест измерений и условия измерений должны соответствовать указанным в табл. 8.

Таблица 8

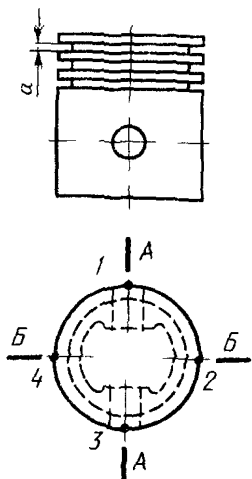
Наименование детали и схема расположения мест измерений	Условия измерений
<p>1. Цилиндр (гильза цилиндров)</p> 	<p>Внутренний диаметр цилиндра (гильзы цилиндра) следует измерять в четырех плоскостях и не менее чем в восьми сечениях, в том числе:</p> <ul style="list-style-type: none"> <li>определенных серединой верхнего поршневого кольца при положении поршня в верхней мертвой точке;</li> <li>определенных серединой нижнего поршневого кольца при положении поршня в верхней мертвой точке и нижней мертвой точке (при размещении нижнего поршневого кольца выше отверстия под поршневой палец эти сечения располагаются на 10 мм выше нижней кромки поршня при его положении в верхней и нижней мертвой точке)</li> </ul>

Наименование детали и схема расположения мест измерений	Условия измерений
<p>2 Поршень</p> 	<p>Наружный диаметр поршня следует измерять в двух плоскостях и не менее чем в трех сечениях, в том числе в зоне минимального зазора между юбкой поршня и цилиндром или гильзой цилиндра.</p> <p>Расположение сечений — по технической документации на дизель, утвержденной в установленном порядке</p>
<p>3. Бобышки поршня</p> 	<p>Внутренний диаметр отверстий под поршневой палец следует измерять в двух плоскостях и в четырех сечениях</p>

Наименование детали и схема расположения мест измерений

Условия измерения

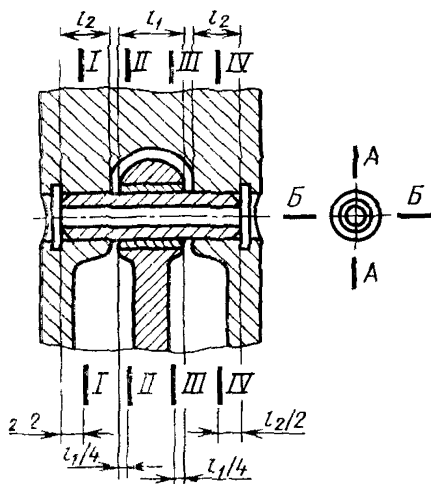
## 4. Канавки под поршневые кольца



Ширину прямоугольной канавки  $a$  следует измерять в четырех точках, расположенных в двух плоскостях. Точка 1 расположена со стороны, обращенной к носку коленчатого вала.

Места, методы и погрешности измерений канавок, форма сечения которых отличается от прямоугольной, — по технической документации на дизель, утвержденной в установленном порядке

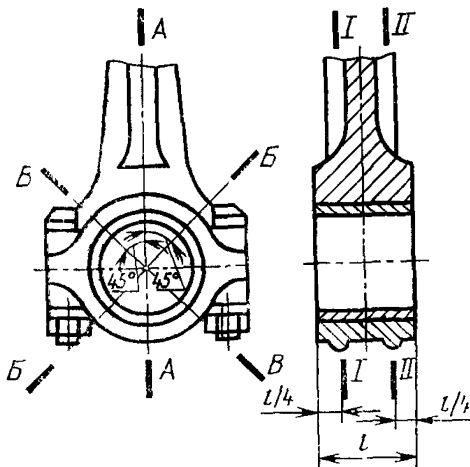
## 5. Поршневый палец



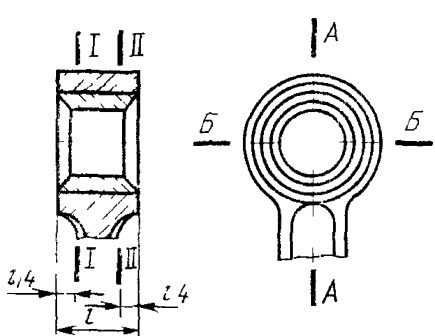
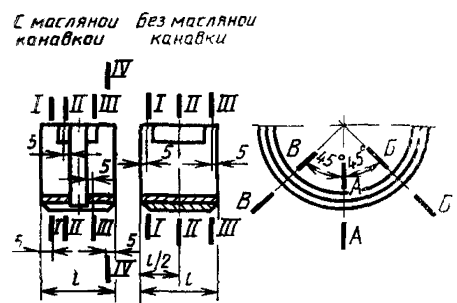
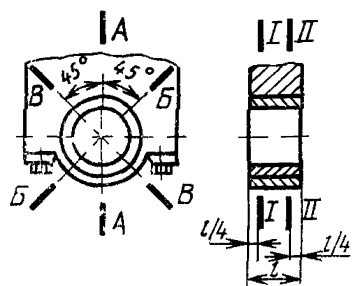
Наружный диаметр поршневого пальца следует измерять в двух плоскостях и четырех сечениях

Наименование детали и схема расположения мест измерений	Условия измерений
<p><b>6. Поршневое кольцо</b></p> 	<p>Высоту и радиальную толщину кольца следует измерять в пяти сечениях.</p> <p>Места, методы и погрешности дополнительных измерений колец, форма сечения которых отличается от прямоугольной, — по технической документации на дизель, утвержденной в установленном порядке.</p> <p>Зазор в замке следует измерять у кольца, вставленного в калибр диаметром, равным диаметру цилиндра (гильзы цилиндра)</p>

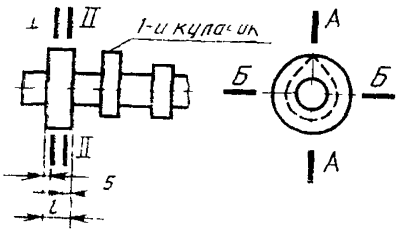
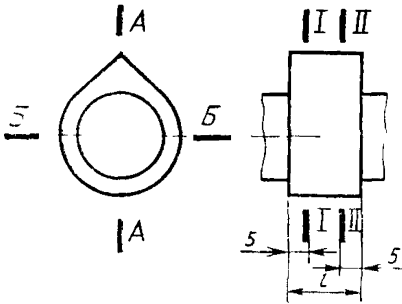
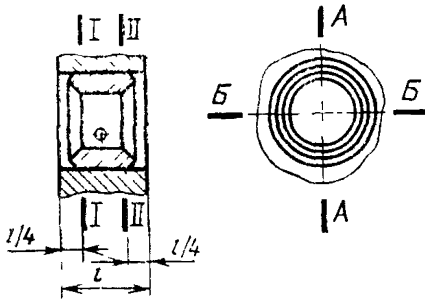
**7. Шатунный подшипник**



Внутренний диаметр шатунного подшипника следует измерять в трех плоскостях и двух сечениях

Наименование детали и схема расположения мест измерений	Условия измерений
<p>8 Втулка поршневой головки шатуна</p> 	<p>Внутренний диаметр втулки поршневой головки шатуна следует измерять в двух плоскостях и двух сечениях</p>
<p>9 Вкладыш шатунного и коренного подшипников</p> <p>с масляной канавкой без масляной канавки</p> 	<p>Толщину вкладыша следует измерять в трех плоскостях и трех или четырех сечениях</p>
<p>10 Коренной подшипник</p> 	<p>Внутренний диаметр коренного подшипника следует измерять в трех плоскостях и в двух сечениях</p>

Наименование детали и схема расположения мест измерений	Условия измерения
<p>11. Шатунная шейка коленчатого вала</p>	<p>Наружный диаметр шатунной шейки коленчатого вала следует измерять в двух или четырех плоскостях и двух сечениях</p>
<p>При размещении на шейке двух рядом стоящих шатунов</p>	<p>При размещении на шейке одного шатуна</p>
	<p>Наружный диаметр коренной шейки коленчатого вала следует измерять в двух или трех плоскостях и двух сечениях</p>
<p>12. Коренная шейка коленчатого вала</p>	<p>Наружный диаметр коренной шейки коленчатого вала следует измерять в двух или трех плоскостях и двух сечениях</p>
<p>Колена вала расположены под углом 90° и 180°</p>	<p>Колена вала расположены под углом 120°</p>
	<p>Наружный диаметр коренной шейки коленчатого вала следует измерять в двух или трех плоскостях и двух сечениях</p>

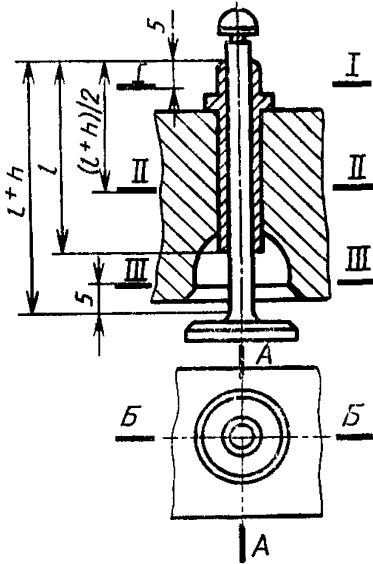
Наименование детали и схема расположения мест измерений	Условия измерений
<p>13. Шейки распределительного вала</p> 	<p>Диаметр шейки распределительного вала следует измерять в двух плоскостях и двух сечениях</p>
<p>14. Кулачки распределительного вала</p> 	<p>Размеры кулачка распределительного вала следует измерять в двух плоскостях и двух сечениях</p>
<p>15. Втулка распределительного вала</p> 	<p>Внутренний диаметр втулки распределительного вала следует измерять в двух плоскостях и двух сечениях</p>

Наименование детали и схема расположения мест измерений

Условия измерений

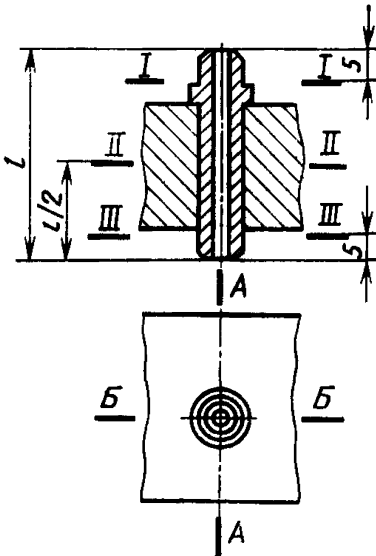
16 Стержень клапана

Диаметр стержня клапана следует измерять в двух плоскостях и трех сечениях



17 Направляющая втулка клапана

Внутренний диаметр втулки клапана следует измерять в двух плоскостях и трех сечениях



Примечание. Первым сечением на схемах, кроме указанных в пп. 1, 2, 4, 6, 16, 17 таблицы, считают ближайшее к носку коленчатого вала.



## 3. Пример формы карты микрометража по черт. 1.

Наименование и адрес		Карта микрометража дизеля											
организации		Наименование детали заводской № _____, год выпуска _____							марка _____				
<div style="border: 1px solid black; padding: 5px;">           Схема расположения мест измерений         </div>		Условия измерений:											
		1. Число отработанных дизелем часов: до первого микрометража _____ до второго микрометража _____											
		2. Наименование и номер средств измерений: при первом микрометраже _____ при втором микрометраже _____											
		3. _____ место измерений											
		4. _____ погрешность измерений											
№ детали	Плоскость измерения	Размеры в мм										Износ	
		Сечения (точки) измерений											
		I-I (А)			II-II (Б)			III-III (В)				Наибольший	Наименьший
		Наименование размера		Износ	Наименование размера		Износ	Наименование размера		Износ	Износ		
		Первый микро-метр	Второй микро-метр		Первый * микро-метр	Второй микро-метр		Первый микро-метр	Второй микро-метр			Износ	Износ
1	А-А Б-Б												
2	А-А Б-Б												
3	А-А Б-Б												
4	А-А Б-Б												
Микрометраж проводил:													
первым		_____ должность, фамилия, подпись, дата											
второй		_____ должность, фамилия, подпись, дата											

### МАСШТАБЫ ГРАФИКОВ И ПРИМЕРЫ ОФОРМЛЕНИЯ ХАРАКТЕРИСТИК

1. Масштабы графиков, построенных по результатам измерений и расчетов, выбирают по табл. 9, кроме указанных на черт. 11, 13, 23 и 24, исходя из условия размещения графиков на формате А3 или А4 по ГОСТ 2.301—68.

Таблица 9

Обозначение параметра, изображенного на графике	Число единиц параметров, содержащихся в 1 см изображения на графике, для диапазонов номинальных мощностей, кВт					Св. 500
	До 20	От 20 до 50	От 50 до 100	От 100 до 200	От 200 до 500	
$N_e, N_t, \text{кВт}$	1	2	5	10	20	50
$N_{\text{м.п.}}, \text{кВт}$	0,5	1	2	5	10	20
$N_{\text{вент}}, \text{кВт}$	0,2	0,5	1	2	5	10
$M_k, \text{Н·м}$	10	20	50	100	200	500
$G_T, \text{кг/ч}$	0,5	1	2	5	10	20
$G_B, \text{кг/ч}$	10	20	50	100	200	500
$G_{\text{ж}}, \text{кг/ч}$	0,05	0,1	0,2	0,5	1	2
$G_{\text{вент}}, \text{м}^3/\text{с}$	0,05	0,1	0,2	0,5	1	2
$g_e, g_i, \text{г/(кВт·ч)}$			10			
$n, \text{об/мин}$			100			
$p_e, p_i, p_{\text{м.п.}}, p_{\text{вент}}, \text{МПа}$			0,05			
$p_k, p_r, \text{МПа}$			0,01			
$p_{\text{вп.}}, p_r, \text{кПа}$			10			
$p_z, p_c, p_c, \text{МПа}$			1			
$\frac{\Delta p}{\Delta \varphi}, \left(\frac{dp}{d\varphi}\right)_{\text{max}}, \text{МПа/...}^\circ$			0,2			
$\eta_N, \eta_e, \eta_t$			0,05			
$\eta_m$			0,02			
$\alpha$			0,5			
$\lambda$			0,2			
$K, \text{м}^{-1} (N, \%)$			10			
$t_{T_r}, t_{r_r}, t_{r_r}, ^\circ\text{C}$			100			
$t_m, t_{\text{ж}}, t_{\text{ж}}, t_{\text{т}}, t_{\text{к}}, t'_{\text{к}}, t_{\text{вп.}}, t'_{\text{вп.}}, t_{\text{ц}},$						
$t_{\text{гц}}, t_{\text{кп}}, t_{\text{окр}}, ^\circ\text{C}$			10			
$\Theta_{\text{впр}}$			1			
$\Delta$			0,1			
$\tau, \text{ч}$			4			
$\tau, \text{мин}$			10			
$\tau_{\text{п}}, \text{с}$			5			

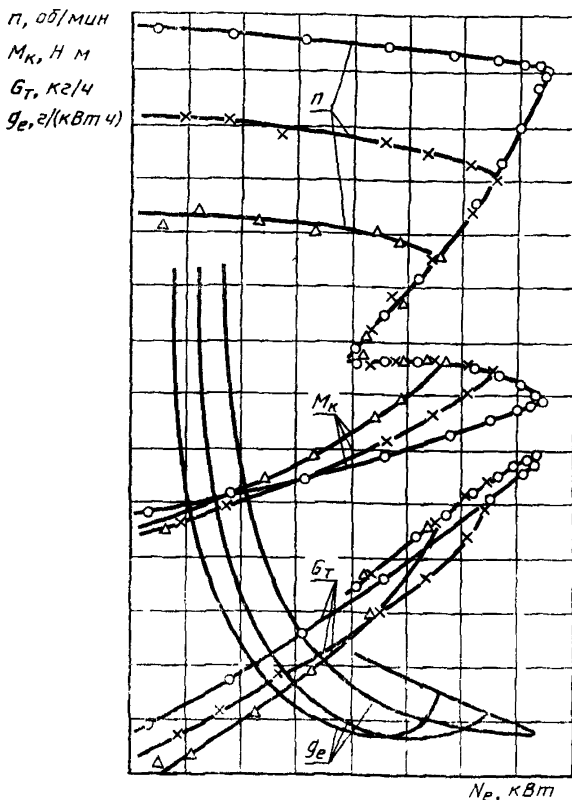
2. При оформлении характеристик следует указывать:  
наименование организации, проводящей испытания;  
место и дату проведения испытаний;  
вид испытаний;

наименование характеристики;  
 марку и номер испытуемого дизеля;  
 условия испытаний (атмосферное давление, температуру и влажность окружающего воздуха, температуру и плотность топлива);  
 номер протокола испытаний;  
 порядковый номер чертежа;  
 должность, личную подпись и расшифровку подписи лиц, проводящих испытания.

3. Примеры оформления графиков, построенных по результатам измерений и расчетов, приведены на черт. 2—26.

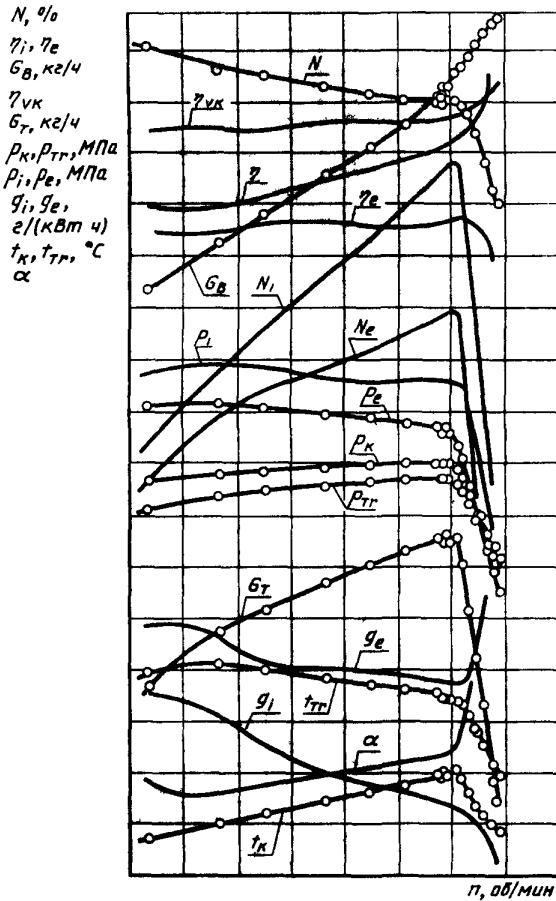
4. Пример формы представления характеристики — по черт. 27.

### Регуляторные характеристики



Черт. 2

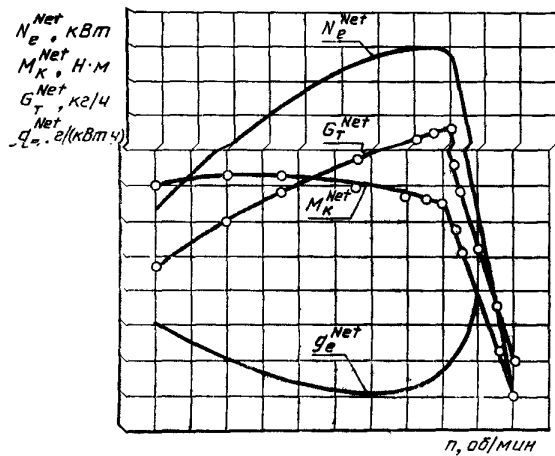
## Скоростная характеристика



Примечание. График строят при испытаниях по п. 5.2

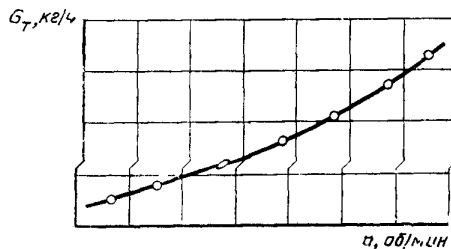
Черт. 3

Мощность нетто



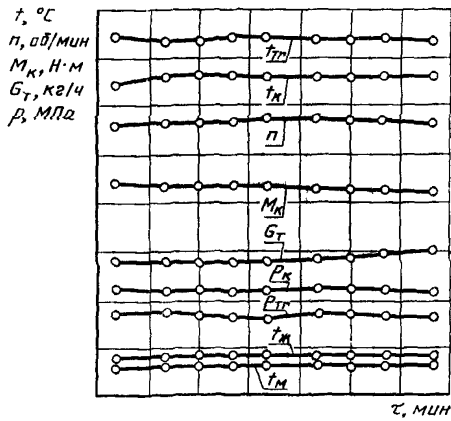
Черт. 4

Характеристика холостого хода



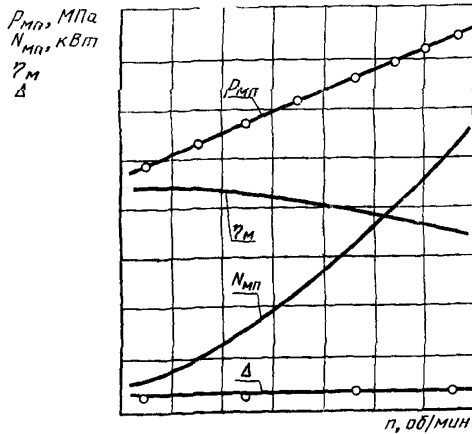
Черт. 5

## Характеристика устойчивости



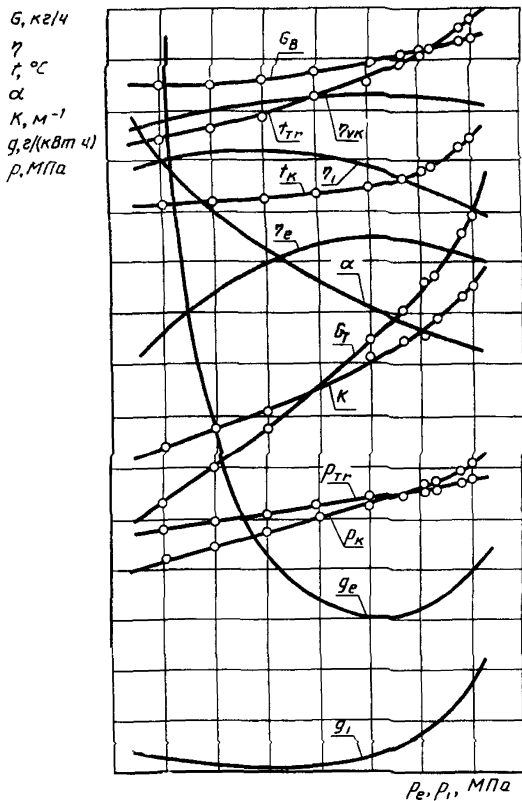
Черт. 6

## Характеристика условных механических потерь и равномерности работы цилиндров



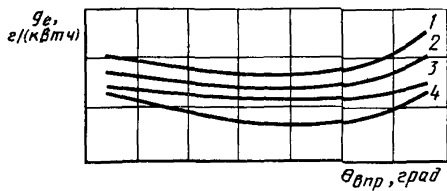
Черт. 7

Нагрузочная характеристика



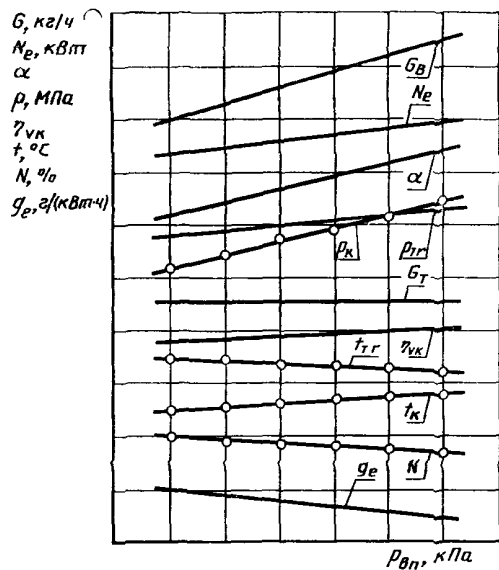
Черт. 8

Регулировочные характеристики по установочному углу опережения впрыскивания топлива



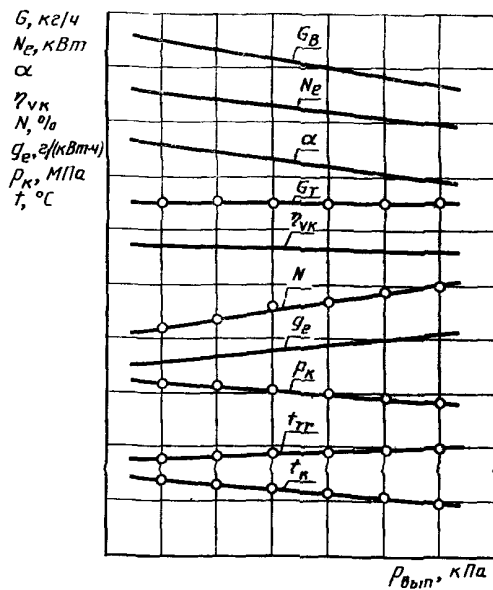
Черт. 9

Регулировочная характеристика по давлению  
на впуске



Черт. 10

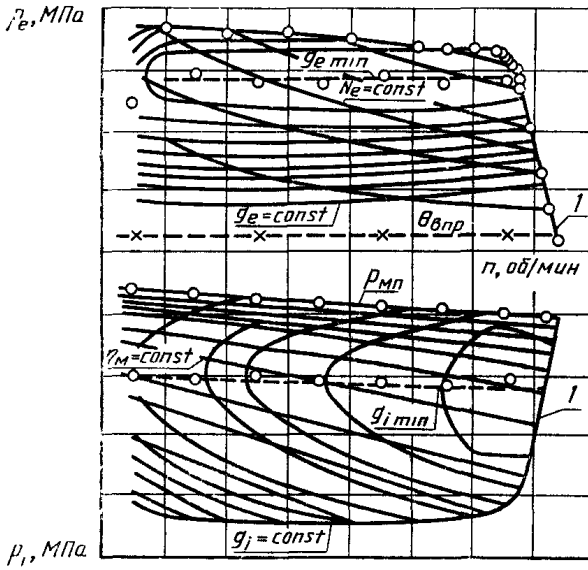
Регулировочная характеристика по давлению  
на выпуске



Черт. 11



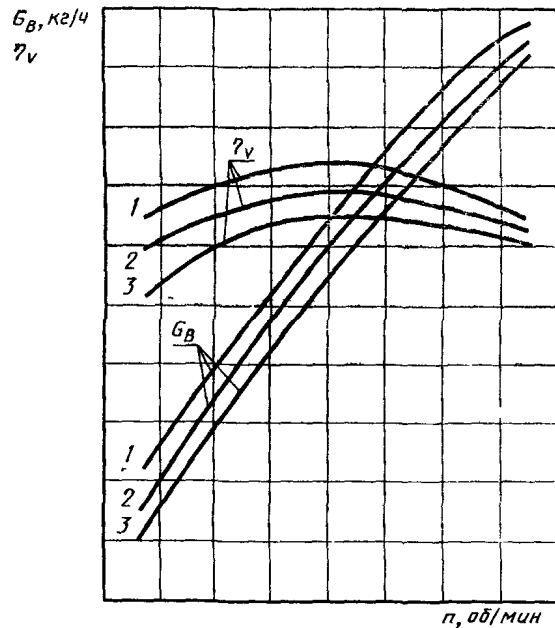
Многопараметровая характеристика



1—при работе по скоростной характеристике с регуляторной ветвью

Черт. 12

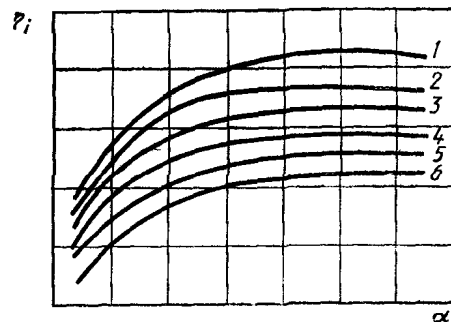
**Зависимости расхода воздуха и коэффициента наполнения от частоты вращения и нагрузки**



1, 2, 3—при различных  $p_e = \text{const}$

Черт. 13

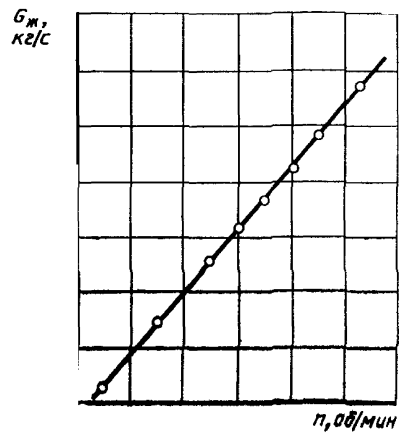
**Зависимости индикаторного КПД от коэффициента избытка воздуха**



1, 2, 3, 4, 5, 6—при различных  $n = \text{const}$   
 Масштабы:  $\eta_i$ —0,02 в 1 см;  $\alpha$ —0,2 в 1 см

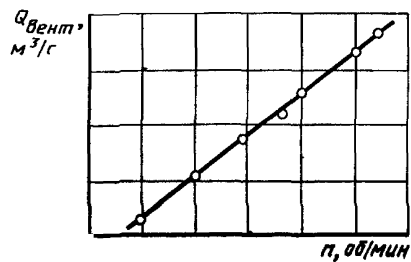
Черт. 14

Характеристика производительности  
водяного насоса



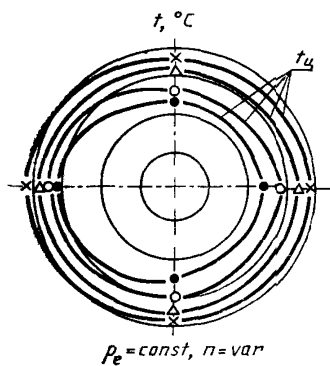
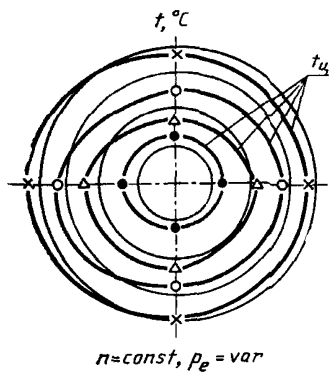
Черт. 15

Характеристика производительности  
вентилятора



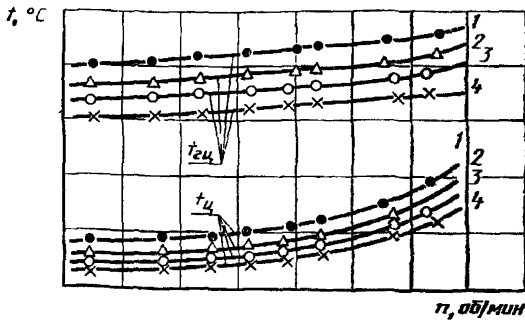
Черт. 16

Температурные поля цилиндров в зависимости от частоты вращения и нагрузки



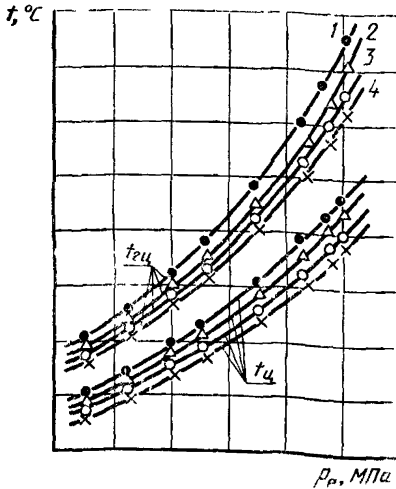
Черт. 17

Изменение температуры цилиндра и головки цилиндра в зависимости от частоты вращения



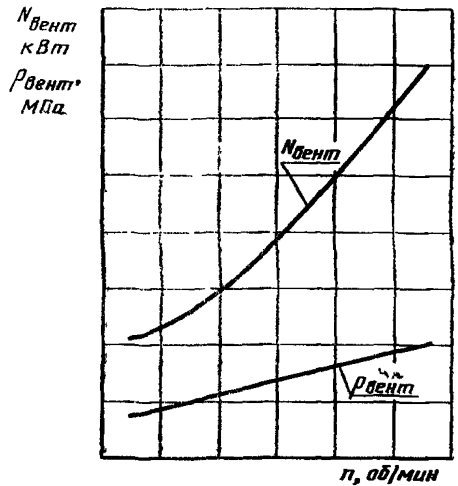
1, 2, 3, 4—при различных  $p_e = \text{const}$   
Черт. 18

Изменение температуры цилиндра и головки цилиндра в зависимости от нагрузки



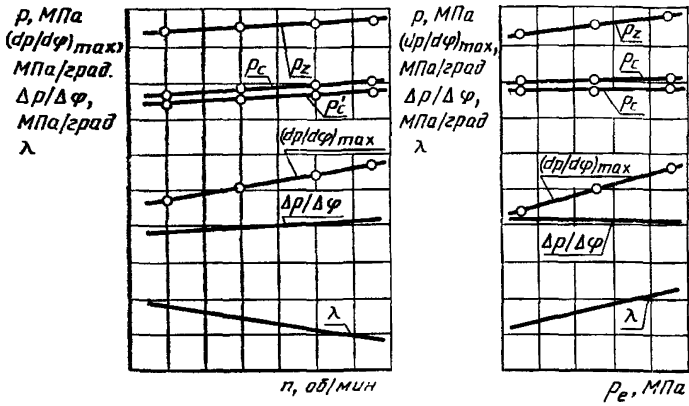
1, 2, 3, 4—при различных  $n = \text{const}$   
Черт. 19

Характеристика мощности, потребляемой вентилятором



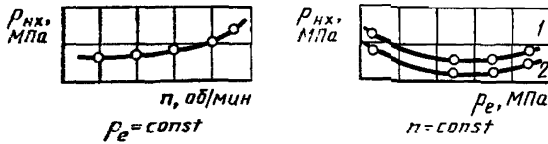
Черт. 20

## Характеристика основных параметров индикаторных диаграмм



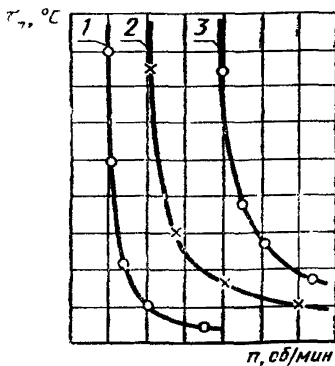
Черт. 21

## Характеристики потерь на насосные ходы

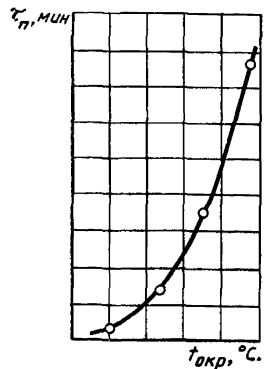


Черт. 22

## Пусковые характеристики

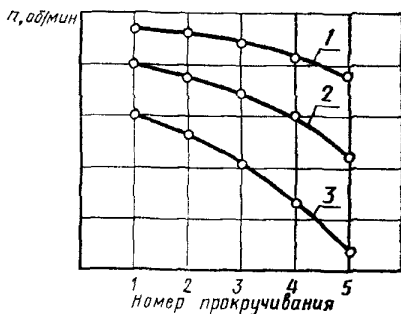
1, 2, 3—при различных  $t_{окр} = const$   
Черт. 23

## Характеристика продолжительности пуска

Масштаб:  $\tau_p$  — 0,5 мин в 1 см  
Черт. 24

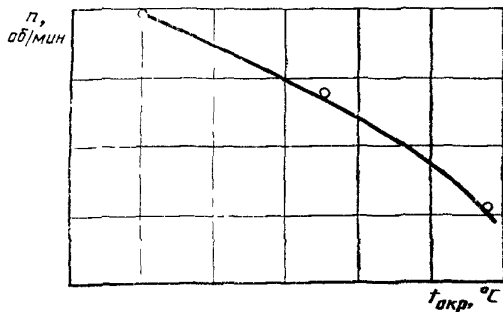
## ХАРАКТЕРИСТИКА ПРОКРУЧИВАНИЯ КОЛЕНЧАТОГО ВАЛА

а) при системе пуска от электростартера



1, 2, 3—при различных  $t_{\text{окр}}$   $\text{сек}$   
Масштаб: 10 об/мин в 1 см

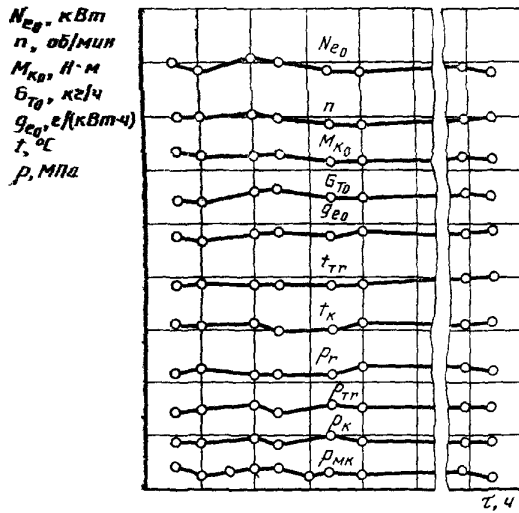
б) при системе пуска от пускового двигателя



Масштаб: 10 об/мин в 1 см

Черт. 25

## Характеристика стабильности параметров



Черт. 26



## Пример оформления характеристики

<u>Наименование организации</u> <u>место испытания</u> <u>число, месяц, год</u>		<u>Наименование характеристики</u> <u>дизеля</u> <u>марка и номер</u>	
Условия испытаний: _____ _____			
<div style="border: 1px solid black; width: 60%; margin: 0 auto; padding: 20px 0;"> <p>График</p> </div>			
Протокол № _____	Испытания проводили _____ <u>должность,</u> <u>фамилия,</u> <u>инициалы</u>		Черт. _____

**ПРИЛОЖЕНИЕ 5**  
**Обязательное**

**Оформление результатов определения мощности нетто**

Частота вращения, об/мин	Крутящий момент, Н·м	Мощность нетто, кВт	Часовой расход топлива, кг/ч	Удельный расход топлива, г/(кВт·ч)	Условия испытаний			
					Температура ок- ружающего воз- духа, °С	Атмосферное давление, кПа	Относительная влажность окру- жающего возду- ха, %	Температура топлива, °С

*Продолжение*

Коэффициент приведения		Приведенные				Цикловая подача топлива на единицу рабочего объема ци- линдра, мг/(л·цикл)	Температура охлаж- дающей жидкости на выходе из дизе- ля, °С
крутящего мо- мента и мощнос- ти	удельного рас- хода топлива	Крутящий мо- мент, Н·м	Мощность нетто, кВт	Часовой расход топлива, кг/ч	Удельный рас- ход топлива, г/(кВт·ч)		

*Продолжение*

Температура масла, °С	Температура обрабо- тавших газов, °С	Дымоность обрабо- тавших газов, м <sup>-1</sup> (%)	Температура наддувочного воздуха, °С		Давление наддува, МПа	
			после комп- рессора	после тепло- обменника наддувочного воздуха	после компрессора	после тепло- обменника наддувочного воздуха

Приведенная максимальная мощность нетто \_\_\_\_\_ кВт при \_\_\_\_\_ об/мин

Максимальный крутящий момент \_\_\_\_\_ Н·м при \_\_\_\_\_ об/мин

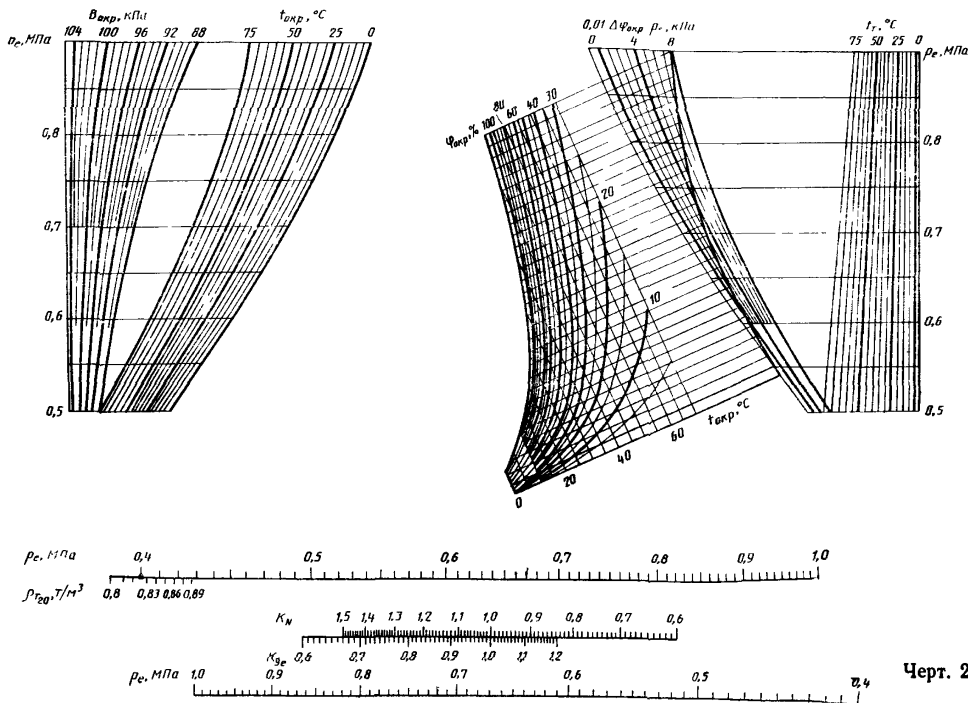
Удельный расход топлива:

при максимальной мощности нетто \_\_\_\_\_ г/(кВт·ч)

при максимальном крутящем моменте \_\_\_\_\_ г/(кВт·ч)

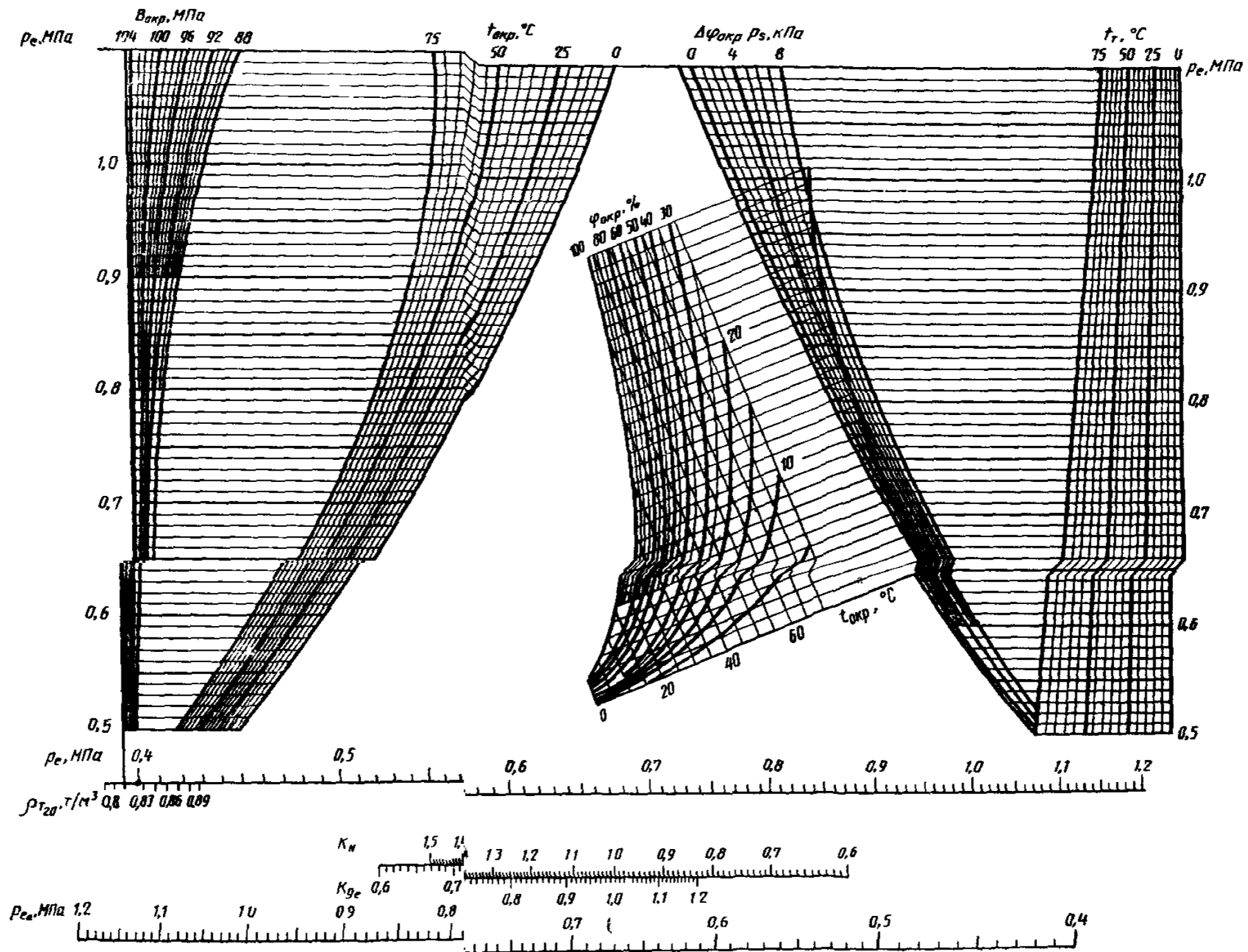
**НОМОГРАММЫ ДЛЯ ПРИВЕДЕНИЯ МОЩНОСТИ И УДЕЛЬНОГО РАСХОДА ТОПЛИВА К СТАНДАРТНЫМ АТМОСФЕРНЫМ УСЛОВИЯМ, ТЕМПЕРАТУРЕ И ПЛОТНОСТИ ТОПЛИВА**

**1. Для дизелей без наддува (черт. 28)**



Черт. 28

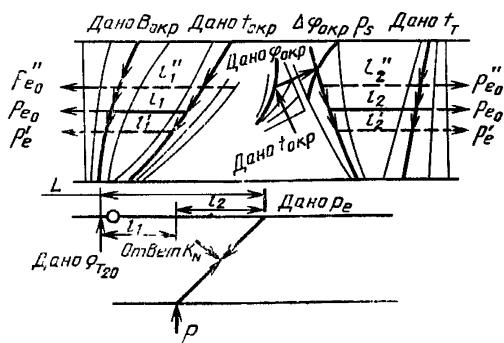
## 2. Для Дизелей с турбонаддувом (черт. 29)



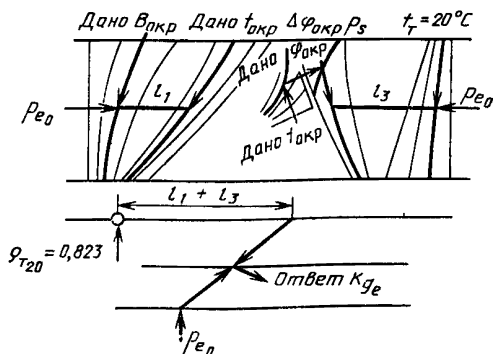
Черт. 29

**СХЕМЫ ПОЛЬЗОВАНИЯ НОМОГРАММАМИ**

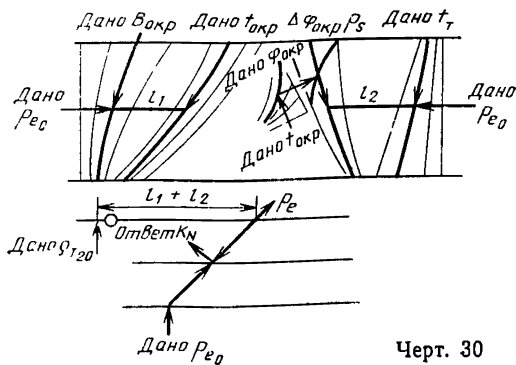
**а) Определение  $K_N$  при приведении к стандартным условиям**



**б) Определение  $K_{g_e}$  при приведении к стандартным условиям**



**в) Определение  $K_N$  при расчете мощности в заданных условиях эксплуатации**



**ПРИВЕДЕНИЕ МОЩНОСТИ НЕТТО И УДЕЛЬНОГО РАСХОДА  
ТОПЛИВА К ДАВЛЕНИЮ СУХОГО ВОЗДУХА 99 кПа И ТЕМПЕРАТУРЕ  
ОКРУЖАЮЩЕГО ВОЗДУХА 25°С**

1. Приведенную мощность ( $N_{e_0}^{Net}$ ), кВт, и соответствующий ей удельный расход топлива ( $g_{e_0}^{Net}$ ), г/(кВт·ч), рассчитывают по формулам:

$$N_{e_0}^{Net} = K N_e^{Net}, \quad (48)$$

$$g_{e_0}^{Net} = \frac{g_e^{Net}}{K}, \quad (49)$$

где  $N_e^{Net}$ ,  $g_e^{Net}$  — соответственно мощность нетто, кВт, и удельный расход топлива, г/(кВт·ч), полученные при испытаниях;  
 $K$  — коэффициент приведения.

2. Коэффициент приведения ( $K$ ) рассчитывают по формуле

$$K = (f_a)^{f_m}, \quad (50)$$

где  $f_a$  — атмосферный коэффициент;  
 $f_m$  — коэффициент уровня форсирования.

3. Атмосферный коэффициент  $f_a$  рассчитывают по формулам:  
для дизелей без наддува

$$f_a = \left( \frac{99}{B'_{окр}} \right) \left( \frac{T_{окр}}{298} \right)^{0,7}, \quad (51)$$

для дизелей с турбонаддувом без охлаждения или с охлаждением наддувочного воздуха

$$f_a = \left( \frac{99}{B'_{окр}} \right)^{0,7} \left( \frac{T_{окр}}{298} \right)^{1,5}, \quad (52)$$

где  $T_{окр}$  — абсолютная температура окружающего воздуха, К;

$B_{окр}$  — давление сухого воздуха, кПа, равное атмосферному давлению минус парциальное давление водяного пара.

Примечание. 99 кПа — давление сухого воздуха, соответствующее атмосферному давлению 100 кПа и парциальному давлению водяного пара 1 кПа.

4. Давление сухого воздуха ( $B_{окр}$ ) рассчитывают по формуле

$$B'_{окр} = B_{окр} - 0,01 \Phi_{окр} p_s, \quad (53)$$

где  $B_{окр}$  — атмосферное давление, кПа;

$\Phi_{окр}$  — относительная влажность окружающего воздуха, %;

$p_s$  — парциальное давление насыщенного водяного пара при данной температуре воздуха, кПа, определяемое в соответствии с табл. 5 разд. 6.

5 Коэффициент уровня форсирования ( $f_m$ ) рассчитывают по формуле

$$f_m = 0,036 \frac{q}{r} - 1,14, \quad (54)$$

где  $q$  — цикловой расход топлива, приходящийся на 1 л рабочего объема цилиндра, мг/(л-цикл);

$r$  — отношение давления воздуха после компрессора к давлению перед компрессором. Для дизелей без наддува  $r=1$ .

При значении  $\frac{q}{r}$ , меньшем 40 или большем 65 мг/(л-цикл) коэффициент уровня форсирования принимают равным 0,3 или 1,2 соответственно

6 Значения приведенных мощности нетто и удельного расхода топлива заносят в протокол испытаний без указания условий испытаний в тех случаях, когда коэффициент приведения находится в пределах 0,9—1,1. Если коэффициент приведения выходит за эти пределы, его значение, а также атмосферное давление, температура окружающего воздуха и парциальное давление водяного пара при испытаниях следует указывать в протоколе испытаний наряду с приведенными мощностью нетто и удельным расходом топлива.

## ИНФОРМАЦИОННЫЕ ДАННЫЕ

**1. РАЗРАБОТАН И ВНЕСЕН** Министерством сельскохозяйственного и тракторного машиностроения СССР

## ИСПОЛНИТЕЛИ

**А. Н. Гоц**, канд. техн. наук; **Ю. Ф. Толокнов**; **В. Н. Борисов**, канд. техн. наук; **А. Р. Кульчицкий**, канд. техн. наук; **В. Н. Листовский**, канд. техн. наук; **Б. С. Гуткин**; **С. А. Хитев**; **В. Ф. Тюленева**; **Г. Г. Колобов**, канд. техн. наук; **В. С. Гольнев**, канд. техн. наук; **А. И. Филимонов**, канд. техн. наук; **В. Л. Курпершмидт**, канд. техн. наук

**2. УТВЕРЖДЕН И ВВЕДЕН В ДЕЙСТВИЕ** Постановлением Государственного комитета СССР по стандартам от 24.03.88 № 094

**3. Срок первой проверки — 1994; периодичность проверки — 5 лет**

**4. Стандарт полностью соответствует СТ СЭВ 2560—80 и международному стандарту ИСО 2288**

**5. ВЗАМЕН ГОСТ 18508—80, ГОСТ 18509—80, ГОСТ 25033—81.**

**6. ССЫЛОЧНЫЕ НОРМАТИВНО-ТЕХНИЧЕСКИЕ ДОКУМЕНТЫ**

Обозначение НТД, на который дана ссылка	Номер пункта, подпункта, приложения
ГОСТ 2.301—68	Приложение 4, п. 1
ГОСТ 8.051—81	5.25.4
ГОСТ 8.326—78	Приложение 2, табл. 7
ГОСТ 8.513—84	Приложение 2, табл. 7
ГОСТ 12.1.003—83	7.3
ГОСТ 12.1.005—76	7.2
ГОСТ 12.1.012—78	7.4
ГОСТ 12.1.026—80	4.1, табл. 2
ГОСТ 17.2.2.02—86	3.5, 4.6, 5.23.1,
	приложение 2, табл. 7
ГОСТ 17.2.2.05—86	3.5, 4.6, 5.23.2,
	приложение 2, табл. 7
ГОСТ 215—73	Приложение 2, табл. 7
ГОСТ 959.0—84	5.20.5
ГОСТ 2405—80	Приложение 2, табл. 7
ГОСТ 2823—73	Приложение 2, табл. 7
ГОСТ 3900—85	6.2.6
ГОСТ 5072—79	Приложение 2, табл. 7
ГОСТ 5378—66	Приложение 2, табл. 7



Обозначение НТД, на который дана ссылка	Номер пункта, подпункта, приложения
ГОСТ 6651—84	Приложение 2, табл. 7
ГОСТ 6923—84	Приложение 2, табл. 7
ГОСТ 10921—74	Приложение 2, табл. 7
ГОСТ 11161—84	Приложение 2, табл. 7
ГОСТ 11988—81	Приложение 2, табл. 7
ГОСТ 12671—81	Приложение 2, табл. 7
ГОСТ 12997—84	Приложение 2, табл. 7
ГОСТ 13384—81	Приложение 2, табл. 7
ГОСТ 14012—76	Приложение 2, табл. 7
ГОСТ 15077—78	Приложение 2, табл. 7
ГОСТ 15150—69	3.8
ГОСТ 18303—72	Приложение 2, табл. 7
ГОСТ 18481—81	Приложение 2, табл. 7
ГОСТ 20000—82	5.21.2
ГОСТ 22520—85	Приложение 2, табл. 7
ГОСТ 23382—78	Приложение 2, табл. 7
ГОСТ 23673—79	Приложение 2, табл. 7
ГОСТ 25865—83	4.1, табл. 2
ТУ 25.04.3663—78	Приложение 2, табл. 7
ОСТ 23 1 446—82	Приложение 2, табл. 7

Редактор *О. К. Абашкова*  
Технический редактор *М. И. Максимова*  
Корректор *А. И. Зюбан*

Сдано в наб. 20.04.88 Подп. в печ. 05.09.88 4,5 усл. п. л. 4,125 усл. кр.-отт. 4,23 уч.-изд. л.  
Тир. 16000 Цена 20 коп.

Ордена «Знак Почета» Издательство стандартов, 123840, Москва, ГСП,  
Новопресненский пер., 3.  
Калужская типография стандартов, ул. Московская, 256. Зак. 1026

Изменение № 1 ГОСТ 18509—88 Дизели тракторные и комбайновые. Методы стендовых испытаний

Утверждено и введено в действие Постановлением Государственного комитета СССР по управлению качеством продукции и стандартам от 10.04.90 № 836

Дата введения 01.11.90

На обложке и первой странице под обозначением стандарта исключить обозначение: (СТ СЭВ 2560—80).

Пункт 1.5. Второй абзац изложить в новой редакции: «Контроль показателей безотказности и стабильности параметров дизелей осуществляют при нормальных или ускоренных испытаниях. Испытания проводят повторяющимися циклами. Общая продолжительность нормальных испытаний на циклах должна составлять  $800^{+10}$  ч. В начале и в конце испытаний, а также через каждые 200 ч работы на циклах следует определять регуляторную характеристику и относительный расход масла на угар. Ускоренные испытания проводят по отраслевому стандарту. Общая продолжительность ускоренных испытаний на циклах в часах:

- |   |               |
|---|---------------|
| 1) для дизелей универсально-пропашных сельскохозяйственных тракторов, сельскохозяйственных комбайнов и других самоходных сельскохозяйственных машин | $250^{+10}$   |
| 2) для дизелей сельскохозяйственных тракторов общего назначения и лесопромышленных тракторов  | $350^{+10}$   |
| 3) для дизелей промышленных тракторов   | $400^{+10}$ . |

Пункт 2.1. Таблица 1. Головка. Заменить значения: «От 60 до 120» на «От 60 до 150»; «Св. 120» на «Св. 150».

Пункт 3.1.2 дополнить абзацем: «по согласованию с потребителем проводить периодические кратковременные и периодические длительные испытания на дизеле, укомплектованном в соответствии с условиями определения номинальной мощности».

Пункт 3.6.2. Второй абзац изложить в новой редакции: «Топливо, используемое при определении мощности нетто, должно быть из одной партии, полученной от изготовителя, и не должно содержать каких-либо антидымных присадок. Плотность топлива должна составлять  $0,83^{+0,005}$  т/м<sup>3</sup>. В случае необходимости по согласованию с потребителем испытания проводят на эталонном топливе по приложению 1а».

Пункт 3.7.4. Первый абзац изложить в новой редакции: «Температура топлива должна поддерживаться в пределах, указанных в технических условиях на»

(Продолжение см. с. 126)

испытываемый дизель. При отсутствии таких указаний температуру топлива не ограничивают.

Пункт 4.1. Таблица 2. Графа «Наименование параметра». Пункт 56. Заменить слово: «Предельный» на «Продольный»;

графа «Обозначение параметра». Для пункта 27 заменить обозначение:  $t_k$  на  $t'_k$ ;

графа «Предел основной абсолютной погрешности средств измерений». Заменить значения для пунктов: 21 —  $\pm 0,1$  на  $\pm 0,01$ ; 48 —  $\pm 0,1$  на  $\pm 0,1 W_{CO}$ ; 49 —  $\pm 0,1$  на  $\pm 0,1 W_{CH}$ ; 50 —  $\pm 0,1$  на  $\pm 0,1 W_{NO_x}$ ; для пункта 51 заменить слова: «По ГОСТ 25865—83» на  $\pm 0,5$ .

примечания 2, 3. Заменить слово: «погрешность» на «предел основной абсолютной погрешности».

Пункт 4.3. Второй абзац изложить в новой редакции: «Температуру окружающего воздуха определяют в потоке всасываемого воздуха перед входом в впускную трубу, воздухозаборник воздухоочистителя (воздухоочиститель), впускной коллектор, компрессор или устройство для измерения расхода воздуха на расстоянии не более 150 мм от входа».

Раздел 4 дополнить пунктом — 4.3а (после п. 4.3): «4.3а. Место измерения температуры топлива в топливпроводе стенда:

не должно омываться воздушным потоком от вентилятора;

должно располагаться не ближе 250 мм от входа в систему подачи топлива дизеля и 100 мм от нагретых поверхностей дизеля и его выпускной системы.

Допускается при предъявительских и прямо-сдаточных испытаниях измерять температуру топлива на входе в фильтр грубой очистки топлива (при отсутствии фильтра грубой очистки топлива на дизеле — на входе в топливopодкачивающий насос)».

Пункт 5.3.4 изложить в новой редакции: «5.3.4. Корректорную ветвь скоростной характеристики следует определять последовательным увеличением частоты вращения от составляющей не менее 85 % частоты вращения на режиме максимального крутящего момента до номинальной».

Пункт 5.17.1. Второй абзац. Заменить слово: «номинальной» на «эксплуатационной».

Пункт 5.17.3. Заменить значения: 40—45 мин на 40—50 мин.

Пункт 6.1.2. Таблица 4. Графа «Расчетная формула и (или) правила определения». Расчетные формулы 4, 5, 17, 22, 23, 24 изложить в новой редакции:

$$\epsilon_k = \frac{M_{k_{max}} - M_{k_{N_0}}}{M_{k_{N_0}}} \cdot 10^3; \quad (4)$$

(Продолжение см. с. 127)

$$\mu = \frac{M_{\text{кmax}} - M_{\text{кном}}}{M_{\text{кном}}} \cdot 10^2; \quad (5)$$

$$\rho_{\text{вн}} = \frac{3,48 \cdot p_{\text{вн}}}{t_{\text{вн}} + 273}, \quad (17)$$

где  $p_{\text{вн}}$  — давление воздуха на входе в устройство для измерения расхода воздуха, кПа;

$$\rho_{\text{к}} = \frac{3480 \cdot p_{\text{к}}}{t_{\text{к}} + 273}; \quad (22)$$

$$\gamma_{\text{вк}} = \frac{33,3 \cdot G_{\text{в}}}{l \cdot V_{\text{н}} \cdot n \cdot \rho_{\text{к}}}; \quad (23)$$

$$\rho'_{\text{к}} = \frac{3480 \cdot p'_{\text{к}}}{t'_{\text{к}} + 273}; \quad (24)$$

**Формула 12.** Экспликация. Заменить слова: «90 % эксплуатационной мощности» на «90 % максимальной мощности».

**Пункт 6.2.6.** Формулу 44 изложить в новой редакции:

$$\Delta B_{\text{окр}} = 101,3 - B_{\text{окр}}. \quad (44)$$

**Пункт 6.2.9.** Второй абзац изложить в новой редакции: «при помощи поправочных коэффициентов по табл. 6, соответствующих среднему эффективному давлению испытуемого дизеля на режимах номинальной или эксплуатационной мощности и максимального крутящего момента, указанных в технических условиях на дизели конкретных марок».

**Пункт 6.2.10** изложить в новой редакции: «6.2.10. Правила приведения мощности нетто и удельного расхода топлива к стандартным условиям — по приложению 7».

**Пункт 6.3.4.** Заменить значение: 25 % на 15 %.

**Пункт 7.2.** Заменить ссылку: ГОСТ 12.1.005—76 на ГОСТ 12.1.005—88.

**Приложение 1.** Пункт 3 изложить в новой редакции: «3. Мощность нетто  $N_e^{\text{Net}}$  — эффективная мощность установленного на испытательном стенде дизеля при номинальной частоте вращения, положении органов управления регулятора частоты вращения, соответствующем полной подаче топлива, атмосферном давлении 100 кПа, парциальном давлении водяного пара 1 кПа и температуре окружающего воздуха 25 °С; дизель должен быть укомплектован всем оборудованием, его обслуживающим, в том числе радиатором системы охлаждения и смазки, независимо от того, установлено оно на дизеле или тракторе (самоходной сельскохозяйственной машине), для которого этот дизель предназначен».

Оборудование, не обслуживающее дизель, должно быть отключено или снято, а в случае, если это не предусмотрено конструкцией, должно работать без нагрузки. Капот должен быть снят».

**Пункт 4, 5** исключить.

Стандарт дополнить приложением — 1а (после приложения 1):

(Продолжение см. с. 128)

## Основные показатели эталонного топлива

Наименование параметра	Норма	Стандарт на методы испытаний
Плотность при 15°C/4°C, т/м <sup>3</sup>	0,840±0,005	ГОСТ 3900—85
Перегонка, °C		ГОСТ 2177—82
50 % (по объему), не менее	245	
90 % (по объему)	330±10	
Предельная температура кипения, °C, не более	370	ГОСТ 2177—82
Цетановое число	51±2	ГОСТ 3122—67
Кинематическая вязкость при 37,8°C, мм <sup>2</sup> ·с <sup>-1</sup>	3±0,5	ГОСТ 33—82
Массовая доля серы, %, не более	0,3	ГОСТ 19121—73
Температура вспышки, °C, не ниже	55	ГОСТ 6356—75
Температура помутнения, °C, не ниже	-7	ГОСТ 5066—56
Коксуемость 10 % остатка, % (по массе), не более	0,2	ГОСТ 19932—74
Зольность, % (по массе), не более	0,01	ГОСТ 1461—75
Массовая доля воды, %, не более	0,05	ГОСТ 2477—65
Испытание на медной пластинке	Выдерживает	ГОСТ 6321—69
Содержание сильных кислот, мг КОН/г, не более	0,2	—
Стабильность против окисления, мг КОН/г, не более	2,5	—

Примечание. Топливо изготавливают только на основе продуктов прямой перегонки, оно не должно содержать присадок.

Приложение 2. Таблица 7. Графа «Средства измерений». Для параметров «Расход топлива» и «Давление в цилиндре дизеля» заменить слово: «Нестандартные» на «Нестандартизованные»;

исключить слова: «по ГОСТ 6651—84»;

заменить ссылки: ГОСТ 12671—81 на ГОСТ 28066—89, ГОСТ 2405—80 на ГОСТ 2405—88, ГОСТ 215—73 и ГОСТ 2823—73 на ГОСТ 27544—87, ГОСТ 6923—84 на ГОСТ 28243—89;

заменить слова: «по ГОСТ 23382—72» на «по техническим условиям».

Приложение 4. Пункт 1. Заменить слова: «черт. 11, 13, 23 и 24» на «черт. 12, 14, 24 и 25»;

чертеж 12. Подрисуючную подпись дополнить абзацем:

«Масштаб — 50 об/мин в 1 см».

(ИУС № 7 1990 г.)