



ГОСУДАРСТВЕННЫЙ СТАНДАРТ
СОЮЗА ССР

**КАЛИБРЫ ДЛЯ МЕТРИЧЕСКОЙ
РЕЗЬБЫ СВЫШЕ 68 до 200 мм
ИСПОЛНИТЕЛЬНЫЕ РАЗМЕРЫ**

ГОСТ 18466—73

Издание официальное

16 р. 20 к.

ГОСУДАРСТВЕННЫЙ КОМИТЕТ СССР ПО УПРАВЛЕНИЮ
КАЧЕСТВОМ ПРОДУКЦИИ И СТАНДАРТАМ
Москва

к ГОСТ 18466—73 Калибры для метрической резьбы свыше 68 до 200 мм.
Исполнительные размеры (Издание 1991 г.)

В каком месте	Напечатано	Должно быть
С. 6. Продолжение таблицы 2. Графа « <i>d</i> . Пред. откл.». Контрольные калибры-пробки КНЕ-НЕ. Для полей допусков резьбы 6h, 6g, 6e, 6d	—0,022	—0,028
С. 7. Таблица 3. Графа « <i>d</i> . Новый. Номин.»	69,658	68,658
С. 13. Таблица 6. Графа « <i>d</i> ₂ . Новый. Пред. откл.»	+0,028	+0,018
Графа « <i>d</i> . Новый. Номин.»	64,322	69,322
С. 21. Таблица 10. Графа « <i>d</i> . Новый. Номин.»	71,273	71,278
С. 29. Таблица 14. Графа « <i>d</i> ₂ . Новый. Номин.»	78,684	73,684
С. 31. Таблица 15. Графа « <i>d</i> ₂ . Новый. Пред. откл.»	+0,016	+0,018
С. 34. Продолжение таблицы 16. Графа « <i>d</i> ₁ . Новый. Номин.»	68,225	69,225
С. 35. Таблица 17. Графа « <i>d</i> ₂ . Изношенный»	73,977	72,977
С. 36. Продолжение таблицы 17. Графа « <i>d</i> ₂ . Изношенный»	73,081	73,018
С. 37. Таблица 18. Графа « <i>d</i> . Изношенный»	75,904	75,994
С. 42. Продолжение таблицы 20. Графа « <i>d</i> ₁ . Новый. Номин.»	73,276	74,276

(Продолжение см. с. 54)

Продолжение

В каком месте	Напечатано	Должно быть
С. 47. Таблица 23. Графа « d_2 . Новый. Номин.»	75,075	76,075
С. 63. Таблица 31. Графа « d . Новый. Пред. откл.»	—0,002	—0,022
С. 64. Продолжение таблицы 31. Графа « d . Новый. Но- мин.»	84,014	85,014
С. 65. Таблица 32. Графа « d_2 . Новый. Номин.»	81,122 81,938	83,122 82,938
С. 66. Продолжение табли- цы 32. Графа « d . Новый. Но- мин.»	84,018	85,018
С. 67. Таблица 33. Графа « d . Новый. Номин.»	83,396	84,396
графа « d_1 . Новый. Номин.» (2 раза)	83,835	82,835
С. 69. Таблица 34. Графа « d_1 . Новый. Номин.»	83,419	83,410
С. 70. Продолжение табли- цы 34. Графа « d_1 . Новый. Но- мин.»	82,157	83,157
С. 72. Продолжение табли- цы 35. Графа « d . Новый. Но- мин.»	82,572	89,572
С. 75. Таблица 37. Графа « d . Новый. Номин.»	84,929	89,929
графа « d_2 . Новый. Номин.»	82,956	87,956
С. 76. Продолжение табли- цы 37. Графа « d_2 . Новый. Но- мин.»	85,927	87,927
графа « d_1 . Новый. Номин.»	81,740	86,740
С. 77. Таблица 38. Графа « d_1 . Новый. Номин.»	88,873	87,873
С. 89. Таблица 44. Графа « d_2 . Новый. Номин.»	93,711	93,771
графа « d_1 . Новый. Номин.»	93,647	93,367

Продолжение

В каком месте	Напечатано	Должно быть
С. 90. Продолжение таблицы 44. Графа « d_2 . Новый. Номин.»	93,024	94,024
графа « d_2 . Новый. Пред. откл.»	93,018	94,018
Контрольные калибры-пробки. Для полей допусков резьбы 6h, 8h	—0,006	—0,005
С. 91. Таблица 45. Графа « d_2 . Новый. Номин.»	96,988	95,988
графа « d_1 . Новый. Номин.»	96,956	95,956
С. 92. Продолжение таблицы 45. Графа « d . Новый. Номин.»	94,479	93,479
графа « d_1 . Новый. Номин.»	94,934	99,934
С. 95. Таблица 47. Графа « d_1 . Новый. Номин.»	99,964	99,864
графа « d_1 . Изношенный»	92,496	93,496
С. 99. Таблица 49. Графа « d_2 . Новый. Номин.»	97,726	96,726
графа « d_1 . Изношенный»	96,773	96,778
С. 99. Таблица 49. Графа « d_2 . Новый. Номин.»	99,910	98,910
графа « d_1 . Новый. Номин.»	98,355	98,335
графа « d_1 . Новый. Пред. откл.»	+0,038	+0,036
С. 103. Таблица 51. Графа « d_2 . Изношенный»	102,737	102,787
С. 105. Таблица 52. Графа « d . Новый. Номин.»	102,952	101,952
С. 111. Таблица 55. Графа « d . Изношенный»	104,926	104,929
С. 112. Продолжение таблицы 55. Графа « d_1 . Новый. Номин.»	100,997	109,997
С. 118. Продолжение таблицы 58. Графа « d_2 . Новый. Номин.»	113,030	103,030
С. 119. Таблица 59. Графа « d_2 . Новый. Номин.»	109,405	108,405
С. 119. Таблица 59. Графа « d_2 . Новый. Номин.»	109,117	109,177
С. 119. Таблица 59. Графа « d_2 . Новый. Номин.»	107,217	109,217

(Продолжение см. с. 56)

Продолжение

В каком месте	Напечатано	Должно быть
С. 124. Продолжение таблицы 61. Графа «d. Новый. Номин.»	114,667	114,677
С. 125. Таблица 62. Графа «d. Новый. Номин.»	113,929	114,929
графа «d ₁ . Новый. Номин.»	111,725	111,752
С. 131. Таблица 65. Графа «d. Новый. Номин.»	112,810	117,810
С. 133. Таблица 66. Графа «d ₁ . Новый. Номин.»	117,730	115,730
С. 134. Продолжение таблицы 66. Графа «d ₂ . Новый. Номин.»	117,056	117,046
С. 135. Таблица 67. Графа «d ₁ . Новый. Номин.»	117,008	117,003
С. 137. Таблица 68. Графа «d ₂ . Изношенный»	119,981	118,981
графа «d ₁ . Новый. Пред. откл.». Калибры-кольца HE. Для поля допуска резьбы 4h	+0,018	+0,028
С. 142. Продолжение таблицы 70. Графа «d. Новый. Номин.»	114,552	124,552
С. 146. Продолжение таблицы 72. Графа «d ₂ . Новый. Номин.». Контрольные калибры-пробки КНЕ-ПР. Для поля допуска резьбы 6e	122,614	122,714
С. 150. Продолжение таблицы 74. Графа «d. Новый. Пред. откл.». Контрольные калибры-пробки КНЕ-НЕ. Только для поля допуска резьбы 6g	—0,023	—0,022
графа «d ₂ . Изношенный»	123,994	123,894
С. 151. Таблица 75. Графа «d. Изношенный»	130,007	130,077
С. 153. Таблица 76. Графа «d. Новый. Номин.»	128,228	128,208
С. 168. Продолжение таблицы 83. Графа «d. Новый. Номин.»	134,014	135,014

(Продолжение см. с. 57)

(Продолжение поправки к ГОСТ 18466—73)

Продолжение

В каком месте	Напечатано	Должно быть
С. 170. Продолжение таблицы 84. Графа « d_1 . Новый. Номин.»	134,079	133,079
С. 171. Таблица 85. Графа « d_2 . Новый. Номин.»	136,995	135,995
С. 173. Таблица 86. Графа « d_1 . Новый. Номин.»	134,541	135,541
С. 174. Продолжение таблицы 86. Графа « d_2 . Новый. Номин.»	137,958	136,958
С. 175. Таблица 87. Графа « d_2 . Новый. Номин.»	136,899	137,899
С. 180. Продолжение таблицы 89. Графа « d_1 . Новый. Номин.»	139,206	138,206

(ИУС № 2 2004 г.)

КАЛИБРЫ ДЛЯ МЕТРИЧЕСКОЙ РЕЗЬБЫ СВЫШЕ 68 до 200 мм

Исполнительные размеры

Gauges for metric thread over 68 to 200 mm. Required dimensions

ГОСТ 18466—73

Дата введения 01.07.73

1. Настоящий стандарт распространяется на резьбовые калибры для метрической резьбы по ГОСТ 24705 и допусками по ГОСТ 16093.

Стандарт устанавливает размеры диаметров резьбовых калибров-пробок ПР (21) и НЕ (22), резьбовых калибров-колец ПР (1) и НЕ (11) и контрольных калибров-пробок КПР-ПР (2), КПР-НЕ (3), К-И (6), КНЕ-ПР (12), КНЕ-НЕ (13), КИ-НЕ (16), У-ПР (5) и У-НЕ (15).

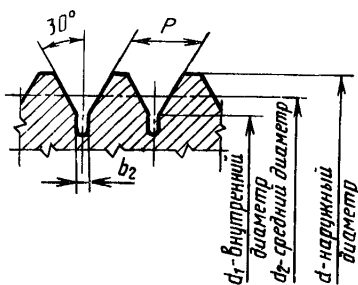
Размеры диаметров резьбы калибров (черт. 1—4), рассчитанные по ГОСТ 24997, должны соответствовать указанным в табл. 1—139 и обязательном приложении.

2. Допуски на шаг резьбы, углы сторон профиля и размеры канавок — по ГОСТ 24997.

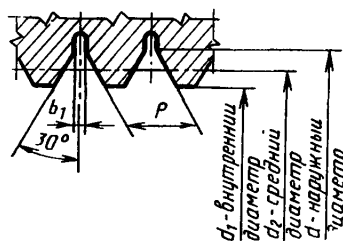
ПРОФИЛЬ РЕЗЬБЫ КАЛИБРОВ

Пробки с полным профилем резьбы ПР,
У-ПР, КПР-ПР, КНЕ-ПР, У-НЕ, КНЕ-НЕ,
КИ-НЕ

Кольца и скобы с полным профилем
резьбы ПР



Черт. 1



Черт. 2

Издание официальное

★

© Издательство стандартов, 1973

© Издательство стандартов, 1991

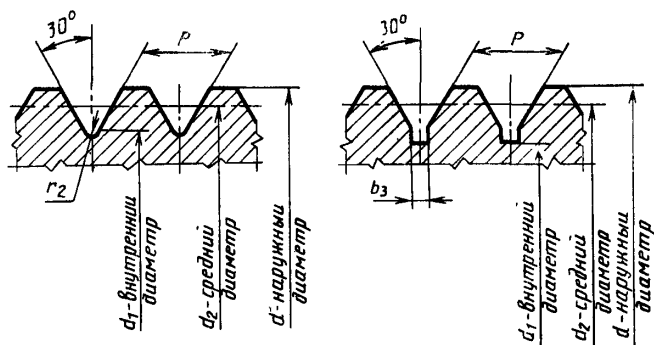
Переиздание с Изменениями

Настоящий стандарт не может быть полностью или частично воспроизведен, тиражирован и распространен без разрешения Госстандарта СССР

ПРОБКИ С УКОРОЧЕННЫМ ПРОФИЛЕМ РЕЗЬБЫ НЕ, КНР-НЕ, К-И.

Для шага $P < 1,25$

Для шага $P \geq 1,25$

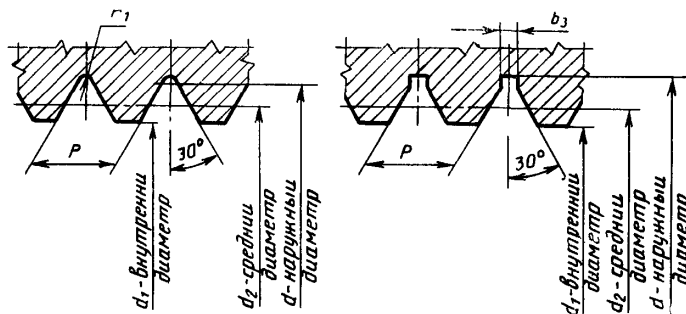


Черт. 3

КОЛЬЦА И СКОБЫ С УКОРОЧЕННЫМ ПРОФИЛЕМ РЕЗЬБЫ НЕ

Для шага $P < 1,25$

Для шага $P \geq 1,25$



Черт. 4

Исполнительные размеры калибров для резьбы М70×6

мм

Наименование	Вид калибра	Поле допуска резьбы	d			d ₂			d ₁				
			Новый		Изношенный	Новый		Изношенный	Новый		Изношенный		
			Номинал.	Пред. откл.		Номинал.	Пред. откл.		Номинал.	Пред. откл.			
Калибры-пробки	ПР	4Н5Н; 5Н	70,030	-0,028	69,995	66,126	-0,014	66,098	63,505	не более	—	—	
		6Н; 7Н	70,042	-0,036	69,997	66,136	-0,018	66,100	63,505				
		6G; 7G	70,122		70,077	66,216		66,180	63,585				
	НЕ	4Н5Н	67,560	-0,028	—	66,353	-0,014	66,331	63,505	не более	—	—	
		5Н	67,624			66,417		66,395	63,505				
		6Н	67,705			66,496		66,468	63,505				
		6G	67,785			66,576		66,548	63,585				
7Н		67,805	-0,018			66,596		66,568	63,505				
7G	67,885	66,676		66,648	63,585								
Калибры-колыца	ПР	4h	70,011	не менее	—	66,086	+0,018	66,116	63,496	+0,018	63,526		
		6h; 8h	70,014			66,080		66,116	63,494				
		6g; 8g	69,934			66,000		66,036	63,414			+0,023	63,450
		6e	69,896			65,962		65,998	63,376				63,412
		6d	69,864			65,930		65,966	63,344				63,380
	НЕ	4h	70,011	не менее	—	65,905	+0,018	65,929	64,696	+0,036	—		
		6h	70,014			65,800		65,831	64,588				
		6g	69,934			65,720		65,751	64,508			+0,046	
		6e	69,896			65,682		65,713	64,470				
		6d	69,864			65,650		65,681	64,438				
8h	70,018	65,623	65,663	64,408	+0,060	—							
8g	69,938	65,543	65,583	64,328									
КПП-ПР	4h	70,011	-0,022	—	66,082	-0,006	66,072	63,479	не более	—	—		
	6h; 8h	70,014	-0,028		66,075	-0,008	66,063	63,471					
	6g; 8g	69,934			65,995		65,983	63,391					
	6e	69,896			65,957		65,945	63,353					
	6d	69,864			65,925		65,913	63,321					
КПП-НЕ	4h	67,310	-0,011	—	66,107	-0,006	—	63,496	не более	—	—		
	6h; 8h	67,310	-0,014		66,106	-0,008		63,494					
	6g; 8g	67,230			66,026			63,414					
	6e	67,192			65,988			63,376					
	6d	67,160			65,956			63,344					
К-И	4h	67,322	-0,011	—	66,119	-0,006	—	63,496	не более	—	—		
	6h; 8h	67,324	-0,014		66,120	-0,008		63,494					
	6g; 8g	67,244			66,040			63,414					
	6e	67,206			66,002			63,376					
	6d	67,174			65,970			63,344					

Исполнительные размеры калибров для резьбы М70×6

мм

Наименование	Вид калибра	Полое допуска резьбы	d			d ₂			d ₁			
			Новый		Изношенный	Новый		Изношенный	Новый		Изношенный	
			Номин.	Пред. откл.		Номин.	Пред. откл.		Номин.	Пред. откл.		
Контрольные калибры-пробки	КНЕ-ПР	4h	70,011	—0,022	—	65,900	—0,006	65,892	63,298	не более	—	—
		6h	70,014			65,796		65,784	63,192			
		6g	69,934	—0,028		65,716	—0,008	65,704	63,112			
		6e	69,896			65,678		65,666	63,074			
		6d	69,864			65,646		65,634	63,042			
		8h	70,018	—0,036		65,618	—0,011	65,604	63,013			
		8g	69,938			65,538		65,524	62,933			
	КНЕ-НЕ	4h	69,831	—0,022	—	65,926	—0,006		63,325	не более	—	—
		6h	69,734			65,827			63,225			
		6g	69,654	—0,028		65,747	—0,008		63,145			
		6e	69,616			65,709			63,107			
		6d	69,584			65,677			63,075			
		8h	69,568	—0,036		65,658	—0,011		63,055			
		8g	69,488			65,578			62,975			
	КИ-НЕ	4h	69,837	—0,022	—	65,932	—0,006		63,325	не более	—	—
		6h	69,742			65,835			63,225			
		6g	69,662	—0,028		65,755	—0,008		63,145			
		6e	69,624			65,717			63,107			
		6d	69,592			65,685			63,075			
		8h	69,578	—0,036		65,668	—0,011		63,055			
		8g	69,498			65,588			62,975			
	У-ПР	4h	70,011	—0,022	—	66,095	—0,006	66,086	63,496	не более	—	—
		6h, 8h	70,014			66,091		66,079	63,494			
		6g, 8g	69,934	—0,028		66,011	—0,008	65,999	63,414			
6e		69,896		65,973			65,961	63,376				
6d		69,864		65,941			65,929	63,344				
У-НЕ	4h	69,822	—0,022	—	65,914	—0,006	65,905	63,325	не более	—	—	
	6h	69,722			65,812		65,800	63,225				
	6g	69,642	—0,028		65,732	—0,008	65,720	63,145				
	6e	69,604			65,694		65,682	63,107				
	6d	69,572			65,662		65,650	63,075				
	8h	69,553	—0,036		65,638	—0,011	65,623	63,055				
	8g	69,473			65,558		65,543	62,975				

Исполнительные размеры калибров для резьбы М70×4

мм

Наименование	Вид калибра	Поле допуска резьбы	d			d ₂			d ₁			
			Новый		Изно- шенный	Новый		Изно- шенный	Новый		Изно- шенный	
			Номин	Пред откл		Номин	Пред откл		Номин	Пред откл		
Калибры-пробки	ПР	4Н5Н, 5Н	70,023	-0,022	69,994	67,420	-0,011	67,396	65,670	не более	—	—
		6Н; 7Н	70,030	-0,028	69,995	67,425	-0,014	67,397	65,670			
		6G, 7G	70,090		70,055	67,485		67,457	65,730			
	НЕ	4Н5Н	68,418	-0,022	—	67,613	-0,011	67,596	65,670	не более	—	—
		5Н	68,473	-0,028		67,666	-0,014	67,644	65,670			
		6Н	68,538			67,731		67,709	65,670			
		6G	68,598			67,791		67,769	65,730			
7Н		68,629	-0,036	67,820		-0,018	67,792	65,670				
7G	68,689	67,880		67,852	65,730							
Калибры-кольца	ПР	4h	70,011	не менее	—	67,385	+0,018	67,415	65,661	не менее	+0,018	65,691
		6h; 8h	70,014			67,378	67,416	65,658	+0,023		65,696	
		6g; 8g	69,954			67,318	67,356	65,598			65,636	
		6e	69,919			67,284	67,320	65,564			65,600	
		6d	69,889			67,254	67,290	65,534			65,570	
	НЕ	4h	70,011	не менее	—	67,234	+0,018	67,258	66,425	не менее	+0,036	—
6h	70,014	67,143	67,174			66,332	+0,023	+0,046				
6g	69,954	67,083	67,114			66,272						
6e	69,919	67,048	67,079			66,236						
6d	69,889	67,018	67,049			66,206	+0,030	+0,060				
8h	70,018	66,997	67,037			66,182						
8g	69,958	66,937	66,977	66,122								
КПП-ПР	КПП-ПР	4h	70,011	-0,022	—	67,380	-0,006	67,372	65,644	не более	—	—
		6h; 8h	70,014	-0,028		67,374	-0,008	67,362	65,636			
		6g; 8g	69,954			67,314		67,302	65,576			
		6e	69,919			67,279		67,267	65,541			
		6d	69,889			67,249		67,237	65,511			
КПП-НЕ	КПП-НЕ	4h	68,208	-0,011	—	67,406	-0,006	67,406	65,661	не более	—	—
		6h; 8h	68,208	-0,014		67,406	-0,008	67,406	65,658			
		6g; 8g	68,148			67,346		67,346	65,598			
		6e	68,114			67,310		67,310	65,564			
		6d	68,084			67,280		67,280	65,534			
К-И	К-И	4h	68,220	-0,011	—	67,418	-0,006	67,418	65,661	не более	—	—
		6h; 8h	68,222	-0,014		67,420	-0,008	67,420	65,658			
		6g; 8g	68,162			67,360		67,360	65,598			
		6e	68,128			67,324		67,324	65,564			
		6d	68,098			67,294		67,294	65,534			

Исполнительные размеры калибров для резьбы М70×4

мм

Наименование	Вид калибра	Поле допуска резьбы	d			d ₂			d ₁			
			Новый		Изношенный	Новый		Изношенный	Новый		Изношенный	
			Номин.	Пред. откл.		Номин.	Пред. откл.		Номин.	Пред. откл.		
Контрольные калибры-пробки	КНЕ-ПР	4h	70,011	-0,022	—	67,230	-0,006	67,220	65,493	не более	—	—
		6h	70,014	-0,028		67,138	-0,008	67,126	65,400			
		6g	69,954			67,078		67,066	65,340			
		6e	69,919			67,044		67,032	65,306			
		6d	69,889	-0,036		67,014	-0,011	67,002	65,276			
		8h	70,018			66,992		66,978	65,253			
		8g	69,958			66,932		66,918	65,193			
	8h	69,861	-0,022		67,255	-0,006		—	65,520	не более	—	—
	6h	69,778	-0,022	67,170	-0,008	65,434						
	6g	69,718		67,110		65,374						
	6e	69,683		67,075		65,339						
	6d	69,653	-0,036	67,045	-0,011	65,309						
	8h	69,643		67,032		65,295						
	8g	69,583		66,972		65,235						
	8h	69,867		-0,022		67,261	-0,006	—	65,520	не более	—	—
	6h	69,786	-0,028	67,178	-0,008	65,434						
	6g	69,726		67,118		65,374						
	6e	69,691		67,083		65,339						
	6d	69,661	-0,036	67,053	-0,011	65,309						
	8h	69,653		67,042		65,295						
	8g	69,593		66,982		65,235						
	4h	70,011		-0,022		67,394	-0,006	67,385	65,661	не более	—	—
	6h; 8h	70,014	-0,028	67,390	-0,008	67,378	65,658					
	6g; 8g	69,954		67,330		67,318	65,598					
6e	69,919	67,295		67,283		65,564						
6d	69,889	-0,036	67,265	-0,011	67,253	65,534						
4h	69,852		-0,022		67,243	-0,006	67,234	65,520	не более	—	—	
6h	69,766		-0,028		67,154	-0,008	67,142	65,434				
6g	69,706				67,094		67,082	65,374				
6e	69,672				67,060		67,048	65,339				
6d	69,642		-0,036		67,030	-0,011	67,018	65,309				
8h	69,628				67,012		66,997	65,295				
8g	69,568	66,952		66,937	65,235							

Исполнительные размеры калибров для резьбы М70×3

мм

Наименование	Вид калибра	Поле допуска резьбы	d			d ₂			d ₁			
			Новый		Изношенный	Новый		Изношенный	Новый		Изношенный	
			Номин.	Пред. откл.		Номин.	Пред. откл.		Номин.	Пред. откл.		
Калибры-пробки	ПР	4Н5Н; 5Н	70,023	-0,022	69,994	68,068	-0,011	68,046	66,752	не более	—	—
		6Н; 7Н	70,030	-0,028	69,995	68,074	-0,014	68,046	66,752			
		6G; 7G	70,078		70,043	68,122		68,094	66,800			
	НЕ	4Н5Н	68,848	-0,022	—	68,242	-0,011	68,225	66,752	не более	—	—
		5Н	68,896	-0,028		68,289	-0,014	68,267	66,752			
		6Н	68,952			68,345		68,323	66,752			
		6G	69,000			68,393		68,371	66,800			
		7Н	69,033	-0,036		68,424	-0,018	68,396	66,752			
		7G	69,081			68,472		68,444	66,800			
Калибры-кольца	ПР	4h	70,011	не менее	—	68,034	+0,018	68,064	66,743	+0,023	+0,018	66,773
		6h; 8h	70,014			68,028	68,064	66,740	66,778			
		6g; 8g	69,966			67,980	68,016	66,692	66,730			
		6e	69,929			67,942	67,980	66,656	66,692			
		6d	69,902			67,916	67,952	66,628	66,666			
	НЕ	4h	70,011	не менее	—	67,901	+0,018	67,925	67,292	+0,046	+0,036	—
		6h	70,014			67,816	67,847	67,204				
		6g	69,966			67,768	67,799	67,156				
		6e	69,929			67,731	67,762	67,120				
		6d	69,902			67,704	67,735	67,092				
		8h	70,018			67,686	67,726	67,071				
		8g	69,970			67,638	67,678	67,023	+0,060			
КПР-ПР	4h	70,011	-0,022	—	68,030	-0,006	68,020	66,726	не более	—	—	
	6h; 8h	70,014	-0,028		68,023	-0,008	68,011	66,718				
	6g; 8g	69,966			67,975		67,963	66,670				
	6e	69,929			67,938		67,926	66,633				
	6d	69,902			67,911		67,899	66,606				
КПР-НЕ	4h	68,658	-0,011	—	68,055	-0,006	—	66,743	не более	—	—	
	6h; 8h	68,658	-0,014		68,054	-0,008	—	66,740				
	6g; 8g	68,610			68,006		66,692					
	6e	68,572			67,970		66,656					
	6d	68,546			67,942		66,628					
К-И	4h	68,670	-0,011	—	68,067	-0,006	—	66,743	не более	—	—	
	6h; 8h	68,672	-0,014		68,068	-0,008	—	66,740				
	6g; 8g	68,624			68,020		66,692					
	6e	68,586			67,984		66,656					
	6d	68,560			67,956		66,628					

Исполнительные размеры калибров для резьбы М70×3

мм

Наименование	Вид калибра	Поле допуска резьбы	d			d ₂			d ₁				
			Новый		Изно- шенный	Новый		Изно- шенный	Новый		Изно- шенный		
			Номин.	Пред. откл.		Номин.	Пред. откл.		Номин.	Пред. откл.			
Контрольные калибры-пробки	КНЕ-ПР	4h	70,011	-0,022	—	67,896	-0,006	67,888	66,593	не более	—	—	
		6h	70,014	-0,028		67,812	-0,008	67,800	66,506				
		6g	69,966			67,764		67,752	66,458				
		6e	69,929			67,726		67,714	66,422				
		6d	69,902			67,700		67,688	66,394				
		8h	70,018	-0,036		67,682	-0,011	67,666	66,375				
		8g	69,970			67,634		67,618	66,327				
		КНЕ-НЕ	4h			69,879		-0,022	—				67,922
	6h		69,802		-0,028	67,843		-0,008		66,540			
	6g		69,754	67,795		66,492							
	6e		69,717	67,758		66,455							
	6d		69,690	67,731		66,428							
	8h		69,683	-0,036	67,722	-0,011	66,417						
	8g	69,635	67,674		66,369								
КИ-НЕ	4h	69,885	-0,022	—	67,928	-0,006	66,620	не более	—	—			
	6h	69,810	-0,028		67,851	-0,008	66,540						
	6g	69,762			67,803		66,492						
	6e	69,725			67,766		66,455						
	6d	69,698			67,739		66,428						
	8h	69,693	-0,036		67,732	-0,011	66,417						
	8g	69,645			67,684		66,369						
У-ПР	4h	70,011	-0,022	—	68,043	-0,006	68,034	66,743	не более	—	—		
	6h; 8h	70,014	-0,028		68,039	-0,008	68,027	66,740					
	6g; 8g	69,966			67,991		67,979	66,692					
	6e	69,929			67,954		67,942	66,656					
	6d	69,902			67,927		67,915	66,628					
У-НЕ	4h	69,870	-0,022	—	67,910	-0,006	67,901	66,620	не более	—	—		
	6h	69,790	-0,028		67,828	-0,008	67,816	66,540					
	6g	69,742			67,780		67,768	66,492					
	6e	69,706			67,742		67,730	66,455					
	6d	69,678			67,716		67,704	66,428					
	8h	69,668	-0,036		67,701	-0,011	67,686	66,417					
	8g	69,620			67,653		67,638	66,369					

Исполнительные размеры калибров для резьбы М70×2

мм

Наименования	Вид калибра	Поле допуска резьбы	d			d ₂			d ₁			
			Новый		Изно- шенный	Новый		Изно- шенный	Новый		Изно- шенный	
			Номина	Пред откл		Номина	Пред откл		Номина	Пред откл		
Калибры-пробки	ПР	4Н5Н, 5Н	70,023	-0,022	69,994	68,718	-0,011	68,696	67,835	не более	—	—
		6Н 7Н	70,030	-0,028	69,995	68,724	-0,014	68,696	67,835			
		6G, 7G	70,068		70,033	68,762		68,734	67,873			
	НЕ	4Н5Н	69,268	-0,022	—	68,862	-0,011	68,845	67,835	не более	—	—
		5Н	69,308			68,902		68,885	67,835			
		6Н	69,358			68,951		68,929	67,835			
		6G	69,396	68,989		68,967	67,873					
		7Н	69,422	69,015		68,993	67,835					
		7G	69,460	69,053		69,031	67,873					
	Калибры-кольца	ПР	4h	70,009	не менее	—	68,692	+0,014	68,715	67,828	+0,014	67,851
			6h, 8h	70,011			68,684	68,714	67,826	+0,018	67,856	
			6g, 8g	69,973			68,646	68,676	67,788			
6e			69,940	68,613			68,643	67,755				
6d			69,911	68,584			68,614	67,726	67,756			
НЕ		4h	70,009	не менее	—	68,575	+0,014	68,594	68,168	+0,028	—	
		6h	70,011			68,503	68,527	68,094				
		6g	69,973			68,465	68,489	68,056	+0,036			
		6e	69,940			68,432	68,456	68,023				
		6d	69,911			68,403	68,427	67,994				
		8h	70,014			68,398	68,429	67,986	+0,046			
		8p	69,976			68,360	68,391	67,948				
Контрольные калибры-пробки	КПР-ПР	4h	70,009	-0,018	—	68,688	-0,005	68,680	67,818	не более	—	—
		6h, 8h	70,011	-0,022		68,680	-0,006	68,670	67,809			
		6g, 8g	69,973			68,642		68,632	67,771			
		6e	69,940			68,608		68,600	67,738			
		6d	69,911			68,580		68,570	67,709			
	КПР-НЕ	4h	69,110	-0,009	—	68,708	-0,005	—	67,828	не более	—	—
		6h, 8h	69,108	-0,011		68,705	-0,006		67,826			
		6g, 8g	69,070			68,667			67,788			
		6e	69,036			68,634			67,755			
		6d	69,008			68,605			67,726			
	К-И	4h	69,120	-0,009	—	68,718	-0,005	—	67,828	не более	—	—
		6h, 8h	69,120	-0,011		68,717	-0,006		67,826			
6g, 8g		69,082	68,679			67,788						
6e		69,048	68,646			67,755						
6d		69,020	68,617			67,726						

Исполнительные размеры калибров для резьбы М70×2

мм

Наименование	Вид калибра	Поле допуска резьбы	d			d ₂			d ₁					
			Новый		Изно- шенный	Новый		Изно- шенный	Новый		Изно- шенный			
			Номин	Пред откл		Номин	Пред. откл.		Номин.	Пред. откл.				
Контрольные калибры-пробки	КНЕ-ПР	4h	70,009	-0,018	—	68,571	-0,005	68,563	67,701	не более	—	—		
		6h	70,011	-0,022		68,498	-0,006	68,490	67,628					
		6g	69,973			68,460		68,452	67,590					
		6e	69,940			68,428		68,418	67,557					
		6d	69,911			68,398		68,390	67,528					
		8h	70,014			-0,028		68,394	-0,008				68,382	67,522
		8g	69,976			68,356		68,344	67,484					
	КНЕ-НЕ	4h	69,897		-0,018	—		68,592	-0,005	—	67,723	не более	—	—
		6h	69,831	-0,022	68,524		-0,006	67,655						
		6g	69,793		68,486			67,617						
		6e	69,760		68,453			67,584						
		6d	69,731		68,424			67,555						
		8h	69,734		-0,028			68,425	-0,008		67,555			
		8g	69,696		68,387			67,517						
	КИ-НЕ	4h	69,902		-0,018	—		68,596	-0,005	—	67,723	не более	—	—
		6h	69,837	-0,022	68,530		-0,006	67,655						
		6g	69,799		68,492			67,617						
		6e	69,766		68,459			67,584						
		6d	69,737		68,430			67,555						
		8h	69,742		-0,028			68,433	-0,008		67,555			
		8g	69,704		68,395			67,517						
	У-ПР	4h	70,009		-0,018	—		68,699	-0,005	68,691	67,828	не более	—	—
		6h; 8h	70,011	-0,022	68,693		-0,006	68,684	67,826					
		6g; 8g	69,973		68,655			68,646	67,788					
6e		69,940	68,622		68,613			67,755						
6d		69,911	68,593		68,584			67,726						
У-НЕ	4h	69,890	-0,018		—	68,582		-0,005	68,574	67,723	не более	—	—	
	6h	69,822	-0,022	68,512		-0,006	68,503	67,655						
	6g	69,784		68,474			68,465	67,617						
	6e	69,751		68,441			68,432	67,584						
	6d	69,722		68,412			68,403	67,555						
	8h	69,722		-0,028			68,410	-0,008	68,398	67,555				
	8g	69,684		68,372			68,360	67,517						

Исполнительные размеры калибров для резьбы М70×1,5

мм

Наименование	Вид калибра	Поле допуска резьбы	d			d ₂			d ₁			
			Новый		Изношенный	Новый		Изношенный	Новый		Изношенный	
			Номинал	Пред. откл.		Номинал	Пред. откл.		Номинал	Пред. откл.		
Калибры-пробки	ПР	4Н5Н, 5Н	70,023	-0,022	69,994	69,044	-0,011	69,020	68,376	не более	—	—
		6Н, 7Н	70,030	-0,028	69,995	69,049	-0,014	69,021	68,376			
		6G, 7G	70,062		70,027	69,081		69,053	68,408			
	НЕ	4Н5Н	69,474	-0,022	—	69,169	-0,011	69,152	68,376	не более	—	—
		5Н	69,512			69,207		69,190	68,376			
		6Н	69,559			69,252		69,230	68,376			
		6G	69,591	-0,028		69,284	-0,014	69,262	68,408			
		7Н	69,612			69,305		69,283	68,376			
		7G	69,644			69,337		69,315	68,408			
		4h	70,009			не менее		69,017	+0,014			
	ПР	6h; 8h	70,011	69,009	+0,018		69,039	68,367	+0,018	68,397		
		6g; 8g	69,979	68,977			69,007	68,335		68,365		
6e		69,944	68,942	68,972			68,300	68,330				
6d		69,916	68,914	68,944			68,272	68,302				
НЕ	4h	70,009	не менее	—	68,912	+0,014	68,931	68,605	+0,028	—	—	
	6h	70,011			68,848	+0,018	68,872	68,539	+0,036			68,507
	6g	69,979			68,816		68,840	68,507				
	6e	69,944			68,781		68,805	68,472				
	6d	69,916			68,753	+0,023	68,777	68,444	+0,046			68,442
	8h	70,002			68,753		68,784	68,442				
	8g	69,970			68,721		68,752	68,410				
КПР-ПР	4h	70,009	-0,018	—	69,013	-0,005	69,005	68,359	не более	—	—	
	6h; 8h	70,011	-0,022		69,004	-0,006	68,996	68,350				
	6g; 8g	69,979			68,972		68,964	68,318				
	6e	69,944			68,938		68,928	68,283				
	6d	69,916			68,910		68,900	68,255				
КПР-НЕ	4h	69,336	-0,009	—	69,034	-0,005	—	68,369	не более	—	—	
	6h; 8h	69,332	-0,011		69,030	-0,006		68,367				
	6g; 8g	69,300			68,998			68,335				
	6e	69,266			68,963			68,300				
	6d	69,238			68,935			68,272				
К-И	4h	69,344	-0,009	—	69,042	-0,005	—	68,369	не более	—	—	
	6h; 8h	69,344	-0,011		69,042	-0,006		68,367				
	6g; 8g	69,312			69,010			68,335				
	6e	69,278			68,975			68,300				
	6d	69,250			68,947			68,272				

Исполнительные размеры калибров для резьбы М70×1,5

мм

Наименование	Вид калибра	Поле допуска резьбы	d			d ₂			d ₁			
			Новый		Изношенный	Новый		Изношенный	Новый		Изношенный	
			Номинал	Пред-откл		Номинал	Пред-откл		Номинал	Пред-откл		
Контрольные калибры-пробки	КНЕ-ПР	4h	70,009	-0,018	—	68,908	-0,005	68,900	68,254	не более	—	—
		6h	70,011	-0,022		68,844	-0,006	68,834	68,189			
		6g	69,979			68,812		68,802	68,157			
		6e	69,944	68,776		68,768	68,122					
		6d	69,916	68,748		68,740	68,094					
		8h	69,979	-0,028		68,748	-0,008	68,736	68,092			
		8g	69,947			68,716		68,704	68,060			
		КНЕ-НЕ	4h	69,909		-0,018	—	68,928	-0,005			
	6h		69,851	-0,022	68,869	-0,006		68,216				
	6g		69,819		68,837			68,184				
	6e		69,784	68,802	68,149							
	6d		69,756	68,774	68,121							
	8h		69,764	-0,028	68,780	-0,008		68,126				
	8g		69,732		68,748			68,094				
	КИ-НЕ		4h	69,914	-0,018	—		68,934	-0,005	—	68,276	не более
		6h	69,857	-0,022	68,875		-0,006	68,216				
		6g	69,825		68,843			68,184				
		6e	69,790	68,808	68,149							
		6d	69,762	68,780	68,121							
		8h	69,772	-0,028	68,788		-0,008	68,126				
		8g	69,740		68,756			68,094				
		У-ПР	4h	70,009	-0,018		—	69,024	-0,005		69,016	
	6h, 8h		70,011	-0,022	69,018	-0,006		69,009	68,367			
	6g, 8g		69,979		68,986			68,977	68,335			
6e	69,944		68,951	68,942	68,300							
6d	69,916		68,923	68,914	68,272							
У-НЕ	4h	69,902	-0,018	—	68,919	-0,005	68,911	68,276	не более	—	—	
	6h	69,842	-0,022		68,857	-0,006	68,848	68,216				
	6g	69,810			68,825		68,816	68,184				
	6e	69,775	68,790		68,781	68,149						
	6d	69,747	68,762		68,753	68,121						
	8h	69,752	-0,028		68,764	-0,008	68,752	68,126				
	8g	69,720			68,732		68,720	68,094				

Исполнительные размеры калибров для резьбы М72×6

мм

Наименование	Вид калибра	Поле допуска резьбы	d			d ₂			d ₁					
			Новый		Изношенный	Новый		Изношенный	Новый		Изношенный			
			Номинал.	Пред. откл.		Номинал.	Пред. откл.		Номинал.	Пред. откл.				
Калибры-пробки	ПР	4Н5Н; 5Н	72,030	—0,028	71,995	68,126	—0,014	68,098	65,505	не более	—	—		
		6Н; 7Н	72,042	—0,036	71,997	68,136	—0,018	68,100	65,505					
		6G; 7G	72,122		72,077	68,216		68,180	65,585					
	НЕ	4Н5Н	69,560	—0,028	—	68,353	—0,014	68,331	65,505	не более	—	—		
		5Н	69,624			68,417		68,395	65,505					
		6Н	69,705	68,496		68,468	65,505							
		6G	69,785	—0,036		68,576	—0,018	68,548	65,585					
7Н		69,805	68,596			68,568		65,505						
7G	69,885	68,676	68,648		65,585									
Калибры-кольца	ПР	4h	72,011	не менее	—	68,086	+0,018	68,116	65,496	не менее	+0,018	65,526		
		6h; 8h	72,014			68,080	68,116	65,494	+0,023		65,530			
		6g; 8g	71,934			68,000	68,036	65,414			65,450			
		6e	71,896			67,962	67,998	65,376			65,412			
		6d	71,864			67,930	67,966	65,344	65,380					
	НЕ	4h	72,011			не менее	—	67,905	+0,028	67,929	66,696	не менее	+0,036	—
		6h	72,014					67,800	67,831	66,588				
6g		71,934	67,720	67,751	66,508			+0,046						
6e	71,896	67,682	67,713	66,470	+0,060	—								
6d	71,864	67,650	67,681	66,438										
8h	72,018	67,623	67,663	66,408	+0,030	66,328								
8g	71,938	67,543	67,583	66,328										
Контрольные калибры-пробки	КПР-ПР	4h	72,011	—0,022	—	68,082	—0,006	68,072	65,479	не более	—	—		
		6h; 8h	72,014			68,075	68,063	65,471						
		6g; 8g	71,934			67,995	67,983	65,391						
		6e	71,896			67,957	67,945	65,353						
		6d	71,864			67,925	67,913	65,321						
	КПР-НЕ	4h	69,310	—0,011	—	68,107	—0,006	68,107	65,496	не более	—	—		
		6h; 8h	69,310			68,106	68,106	65,494						
		6g; 8g	69,230			68,026	68,026	65,414						
		6e	69,192			67,988	67,988	65,376						
		6d	69,160			67,956	67,956	65,344						
К-И	4h	64,322	—0,011	—	68,119	—0,006	68,119	65,496	не более	—	—			
	6h; 8h	69,324			68,120	68,120	65,494							

Исполнительные размеры калибров для резьбы М72×6

мм

Наимс. ование	Вид калибра	Поле допус-ка резьбы	d			d ₂			d ₁						
			Новый		Изно-шенный	Новый		Изно-шенный	Новый		Изно-шенный				
			Номин	Пред. откл.		Номин	Пред. откл.		Номин.	Пред откл					
Контрольные калибры-пробки	К-И	6g, 8g	69,244	-0,014	—	68,040	-0,008	—	65,414	не более	—	—			
		6e	69,206			68,002			65,376						
		6d	69,174			67,970			65,344						
	КНЕ-ПР	4h	72,011	-0,022	—	67,900	-0,006	67,892	65,298	не более	—	—			
		6h	72,014			67,796			67,784				65,192		
		6g	71,934			-0,028			67,716				-0,008	67,704	65,112
		6e	71,896						67,678					67,666	65,074
		6d	71,864						67,646					67,634	65,042
		8h	72,018			-0,036			67,618				-0,011	67,604	65,013
		8g	71,938						67,538					67,524	64,933
	КНЕ-НЕ	4h	71,831	-0,022	—	67,926	-0,006	—	65,325	не более	—	—			
		6h	71,734			67,827			65,225						
		6g	71,654			-0,028			67,747				-0,008	67,709	65,145
		6e	71,616						67,709					65,107	
		6d	71,584						67,677					65,075	
		8h	71,568			-0,036			67,658				-0,011	67,658	65,055
		8g	71,488						67,578					64,975	
	КИ-НЕ	4h	71,837	-0,022	—	67,932	-0,006	—	65,325	не более	—	—			
		6h	71,742			67,835			65,225						
		6g	71,662			-0,028			67,755				-0,008	67,717	65,145
		6e	71,624						67,717					65,107	
		6d	71,592						67,685					65,075	
		8h	71,578			-0,036			67,668				-0,011	67,668	65,055
		8g	71,498						67,588					64,975	
У-ПР	4h	72,011	-0,022	—	68,095	-0,006	68,086	65,496	не более	—	—				
	6h; 8h	72,014			68,091		68,079	65,494							
	6g; 8g	71,934			-0,028		68,011	-0,008				67,999	65,414		
	6e	71,896					67,973					67,961	65,376		
	6d	71,864					67,941					67,929	65,344		
У-НЕ	4h	71,822	-0,022	—	67,914	-0,006	67,905	65,325	не более	—	—				
	6h	71,722			67,812		67,800	65,225							
	6g	71,642			-0,028		67,732	-0,008				67,720	65,145		
	6e	71,604					67,694					67,682	65,107		
	6d	71,572					67,662					67,650	65,075		
	8h	71,553			-0,036		67,638	-0,011				67,623	65,055		
	8g	71,473					67,558					67,543	64,975		

Исполнительные размеры калибров для резьбы М72×4

мм

Наименование	Вид калибра	Поле допуска резьбы	d			d ₂			d ₁			
			Новый		Изношенный	Новый		Изношенный	Новый		Изношенный	
			Номинал	Пред откл		Номинал	Пред откл		Номинал	Пред откл		
Калибры-пробки	ПР	4Н5Н; 5Н	72,023	-0,022	71,994	69,420	-0,011	69,396	67,670	не более	—	—
		6Н; 7Н	72,030	-0,028	71,995	69,425	-0,014	69,397	67,670			
		6G; 7G	72,090		72,055	69,485		69,457	67,730			
	НЕ	4Н5Н	70,418	-0,022	—	69,613	-0,011	69,596	67,670	не более	—	—
		5Н	70,473			69,666		69,644	67,670			
		6Н	70,538	-0,028		69,731	-0,014	69,709	67,670			
		6G	70,598			69,791		69,769	67,730			
		7Н	70,629	-0,036		69,820	-0,018	69,792	67,670			
		7G	70,689			69,880		69,852	67,730			
		ПР	4h	72,011		не менее	—	69,385	+0,018			
6h, 8h	72,014		69,378		69,416			67,658	67,696			
6g; 8g	71,954		69,318	+0,023	69,356			67,598	62,636			
6e	71,919		69,284		69,320			67,564	67,600			
6d	71,889		69,254		69,290			67,534	67,570			
НЕ	4h		72,011	не менее	—			69,234	+0,018	69,258	68,425	не менее
	6h	72,014	69,143				69,174	68,332				
	6g	71,954	69,083			+0,023	69,114	68,272				
	6e	71,919	69,048				69,079	68,236				
	6d	71,889	69,018				69,049	68,206				
	8h	72,018	68,997			+0,030	69,037	68,182				
	8g	71,958	68,937				68,977	68,122				
КПР-ПР	4h	72,011	-0,022	—	69,380	-0,006	69,372	67,644	не более	—	—	
	6h, 8h	72,014			69,374		69,362	67,636				
	6g, 8g	71,954	-0,028		69,314	-0,008	69,302	67,576				
	6e	71,919			69,279		69,267	67,541				
	6d	71,889			69,249		69,237	67,511				
КПР-НЕ	4h	70,208	-0,011	—	69,406	-0,006	69,406	67,661	не более	—	—	
	6h, 8h	70,208			69,406		69,406	67,658				
	6g, 8g	70,148	-0,014		69,346	-0,008	69,346	67,598				
	6e	70,114			69,310		69,310	67,564				
	6d	70,084			69,280		69,280	67,534				
К-И	4h	70,220	-0,011	—	69,418	-0,006	69,418	67,661	не более	—	—	
	6h, 8h	70,222			69,420		69,420	67,658				
	6g, 8g	70,162			69,360		69,360	67,598				
	6e	70,128	-0,014		64,324	-0,008	64,324	67,564				
	6d	70,098			69,294		69,294	67,534				

Исполнительные размеры калибров для резьбы М72×4
мм

Наименование	Вид калибра	Поле допуска резьбы	d			d _s			d ₁				
			Новый		Изношенный	Новый		Изношенный	Новый		Изношенный		
			Номинал.	Пред. откл.		Номинал.	Пред. откл.		Номинал.	Пред. откл.			
Контрольные калибры-пробки	КНЕ-ПР	4h	72,011	-0,022	—	69,230	-0,006	69,220	67,493	не более	—	—	
		6h	72,014	-0,028		69,138	-0,008	69,126	67,400				
		6g	71,954			69,078		69,066	67,340				
		6e	71,919			69,044		69,032	67,306				
		6d	71,889	-0,036		69,014	-0,011	69,002	67,276				
		8h	72,018			68,992		68,978	67,253				
		8g	71,958	68,932		68,918	67,193						
	КНЕ-НЕ	4h	71,861	-0,022	—	69,255	-0,006	—	67,520	не более	—	—	
		6h	71,778	-0,028		69,170	-0,008		67,434				
		6g	71,718			69,110			67,374				
		6e	71,683			69,075			67,339				
		6d	71,653	-0,036		69,045	-0,011		67,309				67,295
		8h	71,643			69,032			67,295				
		8g	71,583	68,972		67,235							
	КИ-НЕ	4h	71,867	-0,022	—	69,261	-0,006	—	67,520	не более	—	—	
		6h	71,786	-0,028		69,178	-0,008		67,434				
		6g	71,726			69,118			67,374				
		6e	71,691			69,083			67,339				
6d		71,661	-0,036	69,053		-0,011	67,309		67,295				
8h		71,653		69,042			67,295						
8g		71,593	68,982	67,235									
У-ПР	4h	72,011	-0,022	—	69,394	-0,006	69,385	67,661	не более	—	—		
	6h; 8h	72,014	-0,028		69,390	-0,008	69,378	67,658					
	6g; 8g	71,954			69,330		69,318	67,598					
	6e	71,919			69,295		69,283	67,564					
	6d	71,889	69,265		69,253	67,534							
	У-НЕ	4h	71,852		-0,022	—	69,243	-0,006				69,234	67,520
6h		71,766	-0,028	69,154	-0,008		69,142	67,434					
6g		71,706		69,094			69,082	67,374					
6e		71,672		69,060			69,048	67,339					
6d		71,642	-0,036	69,030	-0,011		69,018	67,309					
8h		71,628		69,012			68,997	67,295					
8g		71,568	68,952	68,937	67,235								

Исполнительные размеры калибров для резьбы М72×3
мм

Наименование	Вид калибра	Поле допуска резьбы	d			d ₂			d ₁				
			Новый		Изношенный	Новый		Изношенный	Новый		Изношенный		
			Номинал	Пред откл		Номинал	Пред откл		Номинал	Пред откл			
Калибры-пробки	ПР	4Н5Н, 5Н	72,023	-0,022	71,994	70,068	-0,011	70,046	68,752	не более	—	—	
		6Н, 7Н	72,030	-0,028	71,995	70,074	-0,014	70,046	68,752				
		6G, 7G	72,078		72,043	70,122		70,094	68,800				
	НЕ	4Н5Н	70,848	-0,022	—	70,242	-0,011	70,225	68,752	не более	—	—	
		5Н	70,896			70,289		70,267	68,752				
		6Н	70,952	-0,028		70,345	-0,014	70,323	68,752				
		6G	71,000			70,393		70,371	68,800				
7Н		71,033	-0,036	70,424		-0,018	70,396	68,752					
7G	71,081		70,472		70,444	68,800							
Калибры-кольца	ПР	4h	72,011	не менее	—	70,034	+0,018	70,064	68,743	не менее	+0,018	68,773	
		6h, 8h	72,014			70,028		70,064	68,740			68,778	
		6g, 8g	71,966			69,980	+0,023	70,016	68,692			+0,023	68,730
		6e	71,929			69,942		69,980	68,656				68,692
		6d	71,902			69,916		69,952	68,628				68,666
НЕ	4h	72,011	не менее	—	69,901	+0,018	69,925	69,292	не менее	+0,036	—		
	6h	72,014			69,816		69,847	69,204					
	6g	71,966			69,768	+0,023	69,799	69,156				+0,046	
	6e	71,929			69,731		69,762	69,120					
	6d	71,902			69,704		69,735	69,092					
	8h	72,018			69,686	+0,030	69,726	69,071				+0,060	
	8g	71,970			69,638		69,678	69,023					
Калибры-пробки	КПР-ПР	4h	72,011	-0,022	—	70,030	-0,006	70,020	68,726	не более	—	—	
		6h, 8h	72,014			70,023		70,011	68,718				
		6g, 8g	71,966	-0,028		69,975	-0,008	69,963	68,670				
		6e	71,929			69,938		69,926	68,633				
		6d	71,902			69,911		69,899	68,606				
КПР-НЕ	4h	70,658	-0,011	—	70,055	-0,006	—	68,743	не более	—	—		
	6h, 8h	70,658			70,054		—	68,740					
	6g, 8g	70,610	-0,014		70,006	-0,008	—	68,692					
	6e	70,572			69,970		—	68,656					
	6d	70,546			69,942		—	68,628					
Калибры-пробки	К-И	4h	70,670	-0,011	—	70,067	-0,006	—	68,743	не более	—	—	
		6h, 8h	70,672			70,068		—	68,740				
		6g, 8g	70,624	-0,014		70,020	-0,008	—	68,692				
		6e	70,586			69,984		—	68,656				
		6d	70,560			69,956		—	68,628				

Исполнительные размеры калибров для резьбы М72×3

мм

Наименование	Вид калибра	Поле допус-ка резьбы	d			d ₂			d ₁				
			Новый		Изно-шенный	Новый		Изно-шенный	Новый		Изно-шенный		
			Номина	Пред откл		Номина	Пред откл		Номина	Пред откл			
Контрольные калибры-пробы	КНЕ-ПР	4h	72,011	-0,022	—	69,896	-0,006	69,888	68,593	не более	—	—	
		6h	72,014	-0,028		69,812	-0,008		69,800				68,506
		6g	71,966			69,764			69,752				68,458
		6e	71,929			69,726			69,714				68,422
		6d	71,902	-0,036		69,700	-0,011		69,688				68,394
		8h	72,018			69,682			69,666				68,375
		8g	71,970			69,634			69,618				68,327
	8h	71,879	-0,022		69,922	-0,006		—	68,620	не более	—	—	
	6h	71,802	-0,028	69,843	-0,008	68,540							
	6g	71,754		69,795		68,492							
	6e	71,717		69,758		68,455							
	6d	71,690	-0,036	69,731	-0,011	68,428							
	8h	71,683		69,722		68,417							
	8g	71,635		69,674		68,369							
	8h	71,885		-0,022		69,928	-0,006	—	68,620	не более	—	—	
	6h	71,810	-0,028	69,851	-0,008	68,540							
	6g	71,762		69,803		68,492							
	6e	71,725		69,766		68,455							
	6d	71,698	-0,036	69,739	-0,011	68,428							
	8h	71,693		69,732		68,417							
	8g	71,645		69,684		68,369							
	4h	72,011		-0,022		70,043	-0,006	70,034	68,743	не более	—	—	
	6h, 8h	72,014	-0,028	70,039	-0,008	70,027	68,740						
	6g, 8g	71,966		69,991		69,979	68,692						
6e	71,929	69,954		69,942		68,656							
6d	71,902	-0,036	69,927	-0,011	69,915	68,628							
4h	71,870		-0,022		69,910	-0,006	69,901	68,620	не более	—	—		
6h	71,790		-0,028		69,828	-0,008	69,816	68,540					
6g	71,742				69,780		69,768	68,492					
6e	71,706				69,742		69,730	68,455					
6d	71,678		-0,036		69,716	-0,011	69,704	68,428					
8h	71,668	69,701		69,686	68,417								
8g	71,620	69,653		69,638	68,369								

Исполнительные размеры калибров для резьбы М72×2

мм

Наименование	Вид калибра	Поле допуска резьбы	d			d ₂			d ₁					
			Новый		Изношенный	Новый		Изношенный	Новый		Изношенный			
			Номинал	Пред откл		Номинал	Пред откл		Номинал	Пред откл				
Калибры-пробки	ПР	4Н5Н, 5Н	72,023	-0,022	71,994	70,718	-0,011	70,696	69,835	не более	—	—		
		6Н, 7Н	72,030	-0,028	71,995	70,724	-0,014	70,696	69,835					
		6G, 7G	72,068		72,033	70,762		70,734	69,873					
	НЕ	4Н5Н	71,268	-0,022	—	70,862	-0,011	70,845	69,835	не более	—	—		
		5Н	71,308			70,902		70,885	69,835					
		6Н	71,358			70,951		70,929	69,835					
6G		71,396	-0,028	70,989		-0,014	70,967	69,873						
7Н		71,422		71,015			70,993	69,835						
7G	71,460		71,053		71,031	69,873								
Калибры-кольца	ПР	4h	72,009	не менее	—	70,692	+0,014	70,715	69,828	не менее	+0,014	69,851		
		6h; 8h	72,011			70,684		70,714	69,826		69,856			
		6g, 8g	71,973			70,646	+0,018	70,676	69,788		+0,018	69,818		
		6e	71,940			70,613		70,643	69,755		69,785			
		6d	71,911			70,584		70,614	69,726		69,756			
	4h	72,009		70,575	+0,014	70,594	70,168	+0,028						
НЕ	6h	72,011	не менее	—	70,503	+0,018	70,527	70,094	не менее	+0,036	—			
	6g	71,973			70,465		70,489	70,056						
	6e	71,940			70,432		70,456	70,023						
	6d	71,911			70,403		70,427	69,994						
	8h	72,014			70,398		+0,023	70,429				69,986	+0,046	
	8g	71,976			70,360			70,391				69,948		
Контрольные калибры-пробки	КПР-ПР	4h	72,009	-0,018	—	70,688	-0,005	70,680	69,818	не более	—	—		
		6h, 8h	72,011			70,680		70,670	69,809					
		6g, 8g	71,973	-0,022		70,642	-0,006	70,632	69,771					
		6e	71,940			70,608		70,600	69,738					
		6d	71,911			70,580		70,570	69,709					
КПР-НЕ	4h	71,110	-0,009	—	70,708	-0,005	—	69,828	не более	—	—			
	6h, 8h	71,108			70,705			69,826						
	6g; 8g	71,070	-0,011		70,667	-0,006		69,788						
	6e	71,036			70,634			69,755						
	6d	71,008			70,605			69,726						
К-И	4h	71,120	-0,009	—	70,718	-0,005	—	69,828	не более	—	—			
	6h, 8h	71,120			70,717			69,826						
	6g, 8g	71,082	-0,011		70,679	-0,006		69,788						
	6e	71,048			70,646			69,755						
	6d	71,020			70,617			69,726						

Исполнительные размеры калибров для резьбы М72×2
мм

Наименование	Вид калибра	Полное допус-ка резьбы	d			d ₂			d ₁				
			Новый		Изно-шенный	Новый		Изно-шенный	Новый		Изно-шенный		
			Номинал.	Пред откл.		Номинал.	Пред откл.		Номинал.	Пред откл.			
Контрольные калибры-пробки	КНЕ-ПР	4h	72,009	-0,018	-	70,571	-0,005	70,563	69,701	не более	-	-	
		6h	72,011			70,498			70,490				69,628
		6g	71,973	-0,022		70,460	-0,006		70,452				69,590
		6e	71,940			70,428			70,418				69,557
		6d	71,911			70,398			70,390				69,528
		8h	72,014	-0,028		70,394	-0,008		70,382				69,522
		8g	71,976			70,356			70,344				69,484
	КНЕ-НЕ	4h	71,897	-0,018	-	70,592	-0,005	-	69,723	не более	-	-	
		6h	71,831			70,524			69,655				
		6g	71,793	-0,022		70,486	-0,006		69,617				
		6e	71,760			70,453			69,584				
		6d	71,731			70,424			69,555				
		8h	71,734	-0,028		70,425	-0,008		69,555				
		8g	71,696			70,387			69,517				
	КИ-НЕ	4h	71,902	-0,018	-	70,596	-0,005	-	69,723	не более	-	-	
		6h	71,837			70,530			69,655				
		6g	71,799	-0,022		70,492	-0,006		69,617				
		6e	71,766			70,459			69,584				
		6d	71,737			70,430			69,555				
		8h	71,742	-0,028		70,433	-0,008		69,555				
		8g	71,704			70,395			69,517				
	У-ПР	4h	72,009	-0,018	-	70,699	-0,005	70,691	69,828	не более	-	-	
		6h; 8h	72,011			70,693			70,684				69,826
		6g; 8g	71,973	-0,022		70,655	-0,006		70,646				69,788
6e		71,940		70,622			70,613		69,755				
6d		71,911		70,593			70,584		69,726				
У-НЕ	4h	71,890	-0,018	-	70,582	-0,005	70,574	69,723	не более	-	-		
	6h	71,822			70,512			70,503				69,655	
	6g	71,784	-0,022		70,474	-0,006		70,465				69,617	
	6e	71,751			70,441			70,432				69,584	
	6d	71,723			70,412			70,403				69,555	
	8h	71,722	-0,028		70,410	-0,008		70,398				69,555	
	8g	71,684			70,372			70,360				69,517	

Таблица 10

Исполнительные размеры калибров для резьбы М72×1,5
мм

Наименование	Вид калибра	Поле допуска резьбы	d			d ₂			d ₁			
			Новый		Изношенный	Новый		Изношенный	Новый		Изношенный	
			Номинал.	Пред. откл.		Номинал.	Пред. откл.		Номинал.	Пред. откл.		
Калибры-пробки	ПР	4Н5Н; 5Н	72,023	-0,022	71,994	71,044	-0,011	71,020	70,376	не более	—	—
		6Н; 7Н	72,030	-0,028	71,995	71,049	-0,014	71,021	70,376			
		6G; 7G	72,062		72,027	71,081		71,053	70,408			
	НЕ	4Н5Н	71,474	-0,022	—	71,169	-0,011	71,152	70,376	не более	—	—
		5Н	71,512			71,207		71,190	70,376			
		6Н	71,558	71,252		71,230	70,376					
		6G	71,591	-0,028		71,284	-0,014	71,262	70,408			
		7Н	71,612	71,305		71,283	70,376					
	7G	71,644	71,337	71,315	70,408							
	Калибры-кольца	ПР	4h	72,009	не менее	—	71,017	+0,014	71,040	70,369	не менее	+0,014
6h; 8h			72,011	71,009			71,039	70,367	70,397			
6g; 8g			71,979	70,977			71,007	70,335	70,365			
6e			71,944	70,942			70,972	70,300	70,330			
6d			71,916	70,914			70,944	70,272	70,302			
НЕ		4h	72,009	не менее	—	70,912	+0,014	70,931	70,605	не менее	+0,028	—
		6h	72,011			70,848	70,872	70,539				
		6g	71,979			70,816	70,840	70,507				
		6e	71,944			70,781	70,805	70,472	+0,036			
		6d	71,916			70,753	70,777	70,444				
8h	72,002	70,753	70,784	70,442	+0,046							
8g	71,970	70,721	70,752	70,410								
Контрольные калибры-пробки	КПР-ПР	4h	72,009	-0,018	—	71,013	-0,005	71,005	70,359	не более	—	—
		6h; 8h	72,011			71,004		70,996	70,350			
		6g; 8g	71,979			70,972	-0,006	70,964	70,318			
		6e	71,944	-0,022		70,938		70,928	70,283			
		6d	71,916			70,910		70,900	70,255			
	КПР-НЕ	4h	71,336	-0,009	—	71,034	-0,005		70,369	не более	—	—
		6h; 8h	71,332			71,030			70,367			
		6g; 8g	71,300			70,998	-0,006		70,335			
		6e	71,266	-0,011		70,963			70,300			
		6d	71,238			70,935			70,272			
К-И	4h	71,344	-0,009	—	71,042	-0,005		70,369	не более	—	—	
	6h; 8h	71,344			71,042			70,367				
	6g; 8g	71,312			71,010	-0,006		70,335				
	6e	71,273	-0,011		70,975			70,300				
	6d	71,250			70,947			70,272				

Исполнительные размеры калибров для резьбы М72×1,5
мм

Наименование	Вид калибра	Полое допус-ка резьбы	d			d ₂			d ₁			
			Новый		Изно-шенный	Новый		Изно-шенный	Новый		Изно-шенный	
			Номинал.	Пред откл.		Номинал.	Пред откл.		Номинал.	Пред откл.		
Контрольные калибры-пробки	КНЕ-ПР	4h	72,009	-0,018	—	70,908	-0,005	70,900	70,254	не более	—	—
		6h	72,011	-0,022		70,844	-0,006	70,834	70,189			
		6g	71,979			70,812		70,802	70,157			
		6e	71,944	70,776		70,768	70,122					
		6d	71,916	70,748		70,740	70,094					
		8h	71,979	-0,028		70,748	-0,008	70,736	70,092			
		8g	71,947	70,716		70,704	70,060					
		8g	71,947	70,716		70,704	70,060					
	КНЕ-НЕ	4h	71,909	-0,018	—	70,928	-0,005	—	70,276	не более	—	—
		6h	71,851	-0,022		70,869	-0,006		70,216			
		6g	71,819			70,837			70,184			
		6e	71,784	70,802		70,149						
		6d	71,756	70,774		70,121						
		8h	71,764	-0,028		70,780	-0,008		70,126			
		8g	71,732	70,748		70,094						
		8g	71,732	70,748		70,094						
	КИ-НЕ	4h	71,914	-0,018	—	70,934	-0,005	—	70,276	не более	—	—
		6h	71,857	-0,022		70,875	-0,006		70,216			
		6g	71,825			70,843			70,184			
		6e	71,790	70,808		70,149						
		6d	71,762	70,780		70,121						
		8h	71,772	-0,028		70,788	-0,008		70,126			
		8g	71,740	70,756		70,094						
		8g	71,740	70,756		70,094						
У-ПР	4h	72,009	-0,018	—	71,024	-0,005	71,016	70,369	не более	—	—	
	6h; 8h	72,011	-0,022		71,018	-0,006	71,009	70,367				
	6h; 8g	71,979			70,986		70,977	70,335				
	6e	71,944	70,951		70,942	70,300						
	6d	71,916	70,923		70,914	70,272						
У-НЕ	4h	71,902	-0,018	—	70,919	-0,005	70,911	70,276	не более	—	—	
	6h	71,842	-0,022		70,857	-0,006	70,848	70,216				
	6g	71,810			70,825		70,816	70,184				
	6e	71,775	70,790		70,781	70,149						
	6d	71,747	70,762		70,753	70,121						
	8h	71,752	-0,028		70,764	-0,008	70,752	70,126				
	8g	71,720	70,732		70,720	70,094						

Исполнительные размеры калибров для резьбы М72×1

мм

Наименование	Вид калибра	Поле допуска резьбы	d			d ₂			d ₁			
			Новый		Изношенный	Новый		Изношенный	Новый		Изношенный	
			Номинал	Пред. откл.		Номинал	Пред. откл.		Номинал	Пред. откл.		
Калибры-пробки	ПР	4Н5Н; 5Н	72,015	-0,018	71,994	71,360	-0,009	71,344	70,917	не более	—	—
		6Н; 7Н	72,023	-0,022	71,994	71,368	-0,011	71,344	70,917			
		6G; 7G	72,049		72,020	71,394		71,370	70,943			
	НЕ	4Н5Н	71,682	-0,018	—	71,477	-0,009	71,463	70,917	не более	—	—
		5Н	71,716	-0,022		71,511	-0,011	71,494	70,917			
		6Н	71,756			71,551		71,534	70,917			
		6G	71,782	71,577		71,560	70,943					
7Н		71,807	-0,028	71,600		-0,014	71,578	70,917				
7G	71,833	71,626		71,604	70,943							
Калибры-кольца	ПР	4h	72,009	не менее	—	71,341	+0,014	71,364	70,910	не менее	+	70,933
		6h; 8h	72,011			71,333	71,363	70,908	70,938			
		6g; 8g	71,985			71,307	71,337	70,882	70,912			
		6e	71,951			71,273	71,303	70,848	70,878			
		6d	71,921			71,243	71,273	70,818	70,848			
НЕ	4h	72,009	не менее	—	71,246	+0,014	71,265	71,039	не менее	+	—	
	6h	72,000			71,192	71,216	70,983					
	6g	71,974			71,166	71,190	70,957					
	6e	71,940			71,132	71,156	70,923					
	6d	71,910			71,102	71,126	70,893					
	8h	71,919			71,103	71,134	70,909					
	8g	71,893			71,077	71,108	70,883					
Контрольные калибры-пробки	КПР-ПР	4h	72,009	-0,018	—	71,337	-0,005	71,329	70,900	не более	—	—
		6h; 8h	72,011	-0,022		71,328	-0,006	71,320	70,891			
		6g; 8g	71,985			71,302		71,294	70,865			
		6e	71,951	71,268		71,260	70,831					
		6d	71,921	71,238		71,230	70,801					
КПР-НЕ	4h	71,560	-0,009	—	71,358	-0,005	71,354	70,910	не более	—	—	
	6h; 8h	71,556	-0,011		71,328	-0,006	71,328	70,908				
	6g; 8g	71,530			71,294		71,294	70,882				
	6e	71,496	71,264		71,264	70,848						
	6d	71,466	71,264		71,264	70,818						
К-И	4h	71,568	-0,009	—	71,366	-0,005	71,366	70,910	не более	—	—	
	6h; 8h	71,568	-0,011		71,366	-0,006	71,366	70,908				
	6g; 8g	71,542			71,340		71,340	70,882				
	6e	71,508	71,306		71,306	70,848						
	6d	71,478	71,276		71,276	70,818						

Исполнительные размеры калибров для резьбы М72×1

мм

Наименование	Вид калибра	Поле допуска резьбы	d			d_2			d_1			
			Новый		Изношенный	Новый		Изношенный	Новый		Изношенный	
			Номинал	Пред откл.		Номинал	Пред откл.		Номинал	Пред откл.		
Контрольные калибры-пробки	КНЕ-ПР	4h	72,009	-0,018	—	71,242	-0,005	71,234	70,805	не более	—	—
		6h	71,982			71,188		71,178	70,750			
		6g	71,956	-0,022		71,162	-0,006	71,152	70,724			
		6e	71,922			71,128		71,118	70,690			
		6d	71,892			71,098		71,088	70,660			
		8h	71,896	-0,028		71,098	-0,008	71,086	70,660			
		8g	71,870			71,072		71,060	70,634			
	КНЕ-НЕ	4h	71,919	-0,018	—	71,262	-0,005	—	70,827	не более	—	—
		6h	71,871			71,213			70,777			
		6g	71,845	-0,022		71,187	-0,006		70,751			
		6e	71,811			71,153			70,717			
		6d	71,781			71,123			70,687			
		8h	71,790	-0,028		71,130	-0,008		70,693			
		8g	71,764			71,104			70,667			
	КИ-НЕ	4h	71,924	-0,018	—	71,268	-0,005	—	70,827	не более	—	—
		6h	71,877			71,219			70,777			
		6g	71,851	-0,022		71,193	-0,006		70,751			
		6e	71,817			71,159			70,717			
		6d	71,787			71,129			70,687			
		8h	71,798	-0,028		71,138	-0,008		70,693			
		8g	71,772			71,112			70,667			
	У-ПР	4h	72,009	-0,018	—	71,348	-0,005	71,340	70,910	не более	—	—
		6h; 8h	72,011			71,342		71,333	70,908			
		6g; 8g	71,985	-0,022		71,316	-0,006	71,307	70,882			
6e		71,951		71,282			71,273	70,848				
6d		71,921		71,252			71,243	70,818				
У-НЕ	4h	71,912	-0,018	—	71,253	-0,005	71,245	70,827	не более	—	—	
	6h	71,862			71,201		71,192	70,777				
	6g	71,836	-0,022		71,175	-0,006	71,166	70,751				
	6e	71,802			71,141		71,132	70,717				
	6d	71,772			71,111		71,102	70,687				
	8h	71,778	-0,028		71,114	-0,008	71,102	70,693				
	8g	71,752			71,088		71,076	70,667				

Исполнительные размеры калибров для резьбы М75×4

мм

Наименование	Вид калибра	Поле допуска резьбы	d			d ₂			d ₁			
			Новый		Изношенный	Новый		Изношенный	Новый		Изношенный	
			Номинал	Пред. откл.		Номинал	Пред. откл.		Номинал	Пред. откл.		
Калибры-пробки	ПР	4Н5Н; 5Н	75,023	-0,022	74,994	72,420	-0,011	72,396	70,670	не более	—	—
		6Н; 7Н	75,030	-0,028	74,995	72,425	-0,014	72,397	70,670			
		6G; 7G	75,090		75,055	72,485		72,457	70,730			
	НЕ	4Н5Н	73,418	-0,022	—	72,613	-0,011	72,596	70,670	не более	—	—
		5Н	73,473	-0,028		72,666	-0,014	72,644	70,670			
		6Н	73,538			72,731		72,709	70,670			
		6G	73,598			72,791		72,769	70,730			
		7Н	73,629	-0,036		72,820	-0,018	72,792	70,670			
		7G	73,689			72,880		72,852	70,730			
	ПР	4h	75,011	не менее	—	72,385	+0,018	72,415	70,661	+0,023	+0,018	70,691
6h; 8h		75,014	72,378			72,416	70,658	70,696				
6g; 8g		74,954	72,318			72,356	70,598	70,636				
6e		74,919	72,284			72,320	70,564	70,600				
6d		74,889	72,254			72,290	70,534	70,570				
НЕ	4h	75,011	не менее	—	72,234	+0,018	72,258	71,425	+0,046	+0,036	—	
	6h	75,014			72,143	72,174	71,332					
	6g	74,954			72,083	72,114	71,272					
	6e	74,919			72,048	72,079	71,236					
	6d	74,889			72,018	72,049	71,206					
	8h	75,018			71,997	72,037	71,182					
	8g	74,958			71,937	71,977	71,122					
КПР-ПР	4h	75,011	-0,022	—	72,380	-0,006	72,372	70,644	не более	—	—	
	6h; 8h	75,014	-0,028		72,374	-0,008	72,362	70,636				
	6g; 8g	74,954			72,314		72,302	70,576				
	6e	74,919			72,279		72,267	70,541				
	6d	74,889	72,249		72,237	70,511						
КПР-НЕ	4h	73,208	-0,011	—	72,406	-0,006	72,406	70,661	не более	—	—	
	6h; 8h	73,208	-0,014		72,406	-0,008	72,406	70,658				
	6g; 8g	73,148			72,346		72,346	70,598				
	6e	73,114			72,310		72,310	70,564				
	6d	73,084	72,280		72,280	70,534						
К-И	4h	73,220	-0,011	—	72,418	-0,006	72,418	70,661	не более	—	—	
	6h; 8h	73,222	-0,014		72,420	-0,008	72,420	70,658				
	6g; 8g	73,162			72,360		72,360	70,598				
	6e	73,128			72,324		72,324	70,564				
	6d	73,098	72,294		72,294	70,534						

Исполнительные размеры калибров для резьбы М75×4

мм

Наименование	Вид калибра	Поле допуска резьбы	d			d ₂			d ₁				
			Новый		Изношенный	Новый		Изношенный	Новый		Изношенный		
			Номин.	Пред. откл.		Номин.	Пред. откл.		Номин.	Пред. откл.			
Контрольные калибры-пробки	КНЕ-ПР	4h	75,011	-0,022	—	72,230	-0,006	72,220	70,493	не более	—	—	
		6h	75,014	-0,028		72,138	-0,008	72,126	70,400				
		6g	74,954			72,078		72,066	70,340				
		6e	74,919			72,044		72,032	70,306				
		6d	74,889	-0,036		72,014	-0,011	72,002	70,276				
		8h	75,018			71,992		71,978	70,253				
		8g	74,958	71,932		71,918	70,193						
	КНЕ-НЕ	4h	74,861	-0,022	—	72,255	-0,006	—	70,520	не более	—	—	
		6h	74,778	-0,028		72,170	-0,008		70,434				
		6g	74,718			72,110			70,374				
		6e	74,683			72,075			70,339				
		6d	74,653	-0,036		72,045	-0,011		70,309				70,295
		8h	74,643			72,032			70,235				
		8g	74,583	71,972		70,235							
	КИ-НЕ	4h	74,867	-0,022	—	72,261	-0,006	—	70,520	не более	—	—	
		6h	74,786	-0,028		72,178	-0,008		70,434				
		6g	74,726			72,118			70,374				
		6e	74,691			72,083			70,339				
		6d	74,661	-0,036		72,053	-0,011		70,309				70,295
		8h	74,653			72,042			70,235				
		8g	74,593	71,982		70,235							
	У-ПР	4h	75,011	-0,022	—	72,394	-0,006	72,385	70,661	не более	—	—	
		6h; 8h	75,014	-0,028		72,390	-0,008	72,378	70,658				
		6g; 8g	74,954			72,330		72,318	70,598				
6e		74,919	72,295			72,283		70,564					
6d		74,889	72,265	72,253		70,534							
У-НЕ	4h	74,852	-0,022	—	72,243	-0,006	72,234	70,520	не более	—	—		
	6h	74,766	-0,028		72,154	-0,008	72,142	70,434					
	6g	74,706			72,094		72,082	70,374					
	6e	74,672			72,060		72,048	70,339					
	6d	74,642	-0,036		72,030	-0,011	72,018	70,309					
	8h	74,628			72,012		71,997	70,295					
	8g	74,568	71,952		71,937	70,235							

Исполнительные размеры калибров для резьбы М75×3

мм

Наименование	Вид калибра	Поле допуска резьбы	d			d ₂			d ₁			
			Новый		Изношенный	Новый		Изношенный	Новый		Изношенный	
			Номин	Пред. откл		Номин.	Пред. откл		Номин.	Пред. откл		
Калибры-пробки	ПР	4Н5Н; 5Н	75,023	—0,022	74,994	73,068	—0,011	73,046	71,752	не более	—	—
		6Н; 7Н	75,030	—0,028	74,995	73,074	—0,014	73,046	71,752			
		6G, 7G	75,078		75,043	73,122		73,094	71,800			
	НЕ	4Н5Н	73,848	—0,022	—	73,242	—0,011	73,225	71,752	не более	—	—
		5Н	73,896	—0,028		73,289	—0,014	73,267	71,752			
		6Н	73,952			73,345		73,323	71,752			
		6G	74,000			73,393		73,371	71,800			
7Н		74,033	—0,036	73,424		—0,018	73,396	71,752				
7G		74,081		73,472			73,444	71,800				
Калибры-кольца	ПР	4h	75,011	не менее	—	73,034	+0,018	73,064	71,743	не менее	+0,018	71,773
		6h; 8h	75,014			73,028	+0,023	73,064	71,740		+0,023	71,778
		6g; 8g	74,966			72,980		73,016	71,692			71,730
		6e	74,929			72,942	72,980	71,656	71,692			
		6d	74,902			72,916	72,952	71,628	71,666			
	НЕ	4h	75,011	не менее	—	72,901	+0,018	72,925	72,292	не менее	+0,036	—
		6h	75,014			72,816	+0,023	72,847	72,204		+0,046	
6g		74,966	72,768			72,799		72,156				
6e		74,929	72,731			72,762	72,120					
6d		74,902	72,704			72,735	72,092					
8h		75,018	72,686			+0,030	72,726	72,071	+0,060			
КПР-ПР	4h	75,011	—0,022	—	73,030	—0,006	73,020	71,726	не более	—	—	
	6h; 8h	75,014	—0,028		73,023	—0,008	73,011	71,718				
	6g; 8g	74,966			72,975		72,963	71,670				
	6e	74,929	72,938		72,926	71,633						
	6d	74,902	72,911		72,899	71,606						
КПР-НЕ	4h	73,658	—0,011	—	73,055	—0,006	—	71,743	не более	—	—	
	6h; 8h	73,658	—0,014		73,054	—0,008	—	71,740				
	6g; 8g	73,610			73,006		71,692					
	6e	73,572	72,970		71,656							
	6d	73,546	72,942		71,628							
К-И	4h	73,670	—0,011	—	73,067	—0,006	—	71,743	не более	—	—	
	6h; 8h	73,672	—0,014		73,068	—0,008	—	71,740				
	6g; 8g	73,624			73,020		71,692					
	6e	73,586	72,984		71,656							
	6d	73,560	72,956		71,628							

Исполнительные размеры калибров для резьбы М75×3

Наименование	Вид калибра	Поле допуска резьбы	мм											
			d			d ₂			d ₁					
			Новый		Изношенный	Новый		Изношенный	Новый		Изношенный			
Номин.	Пред. откл.	Номин.	Пред. откл.	Номин.		Пред. откл.								
Контрольные калибры-гребки	КНЕ-ПР	4h	75,011	—0,022	—	72,896	—0,006	72,888	71,593	не более	—	—		
		6h	75,014	—0,028		72,812	—0,008	72,800	71,506					
		6g	74,966			72,764		72,752	71,458					
		6e	74,929			72,726		72,714	71,422					
		6d	74,902			72,700		72,688	71,394					
		8h	75,018			—0,036		72,682	—0,011				72,666	71,375
		8g	74,970					72,634					72,618	71,327
	КНЕ-НЕ	4h	74,879		—0,022	—		72,922	—0,006	—	71,620	не более	—	—
		6h	74,802	—0,028	72,843		—0,008	71,540						
		6g	74,754		72,795			71,492						
		6e	74,717		72,758			71,455						
		6d	74,690		72,731			71,428						
		8h	74,683		—0,036			72,722	—0,011		71,417			
		8g	74,635					72,674			71,369			
	КИ-НЕ	4h	74,885		—0,022	—		72,928	—0,006	—	71,620	не более	—	—
		6h	74,810	—0,028	72,851		—0,008	71,540						
		6g	74,762		72,803			71,492						
		6e	74,725		72,766			71,455						
		6d	74,698		72,739			71,428						
		8h	74,693		—0,036			72,732	—0,011		71,417			
		8g	74,645					72,684			71,369			
У-ПР	4h	75,011	—0,022		—	73,043		—0,006	73,034	71,743	не более	—	—	
	6h; 8h	75,014	—0,028	73,039		—0,008	73,027	71,740						
	6g; 8g	74,966		72,991			72,979	71,692						
	6e	74,929		72,954			72,942	71,656						
	6d	74,902		72,927			72,915	71,628						
4h	74,870	—0,022		72,910	—0,006		72,901	71,620						
У-НЕ	6h	74,790	—0,028	72,828	—0,008	72,816	71,540	не более	—	—				
	6g	74,742		72,780		72,768	71,492							
	6e	74,706		72,742		72,730	71,455							
	6d	74,678		72,716		72,704	71,428							
	8h	74,668		—0,036		72,701	—0,011				72,686	71,417		
	8g	74,620				72,653					72,638	71,369		

Исполнительные размеры калибров для резьбы М75×2

мм

Наименование	Вид калибра	Поле допуска резьбы	d			d ₂			d ₁				
			Новый		Изношенный	Новый		Изношенный	Новый		Изношенный		
			Номинал.	Пред. откл.		Номинал.	Пред. откл.		Номинал.	Пред. откл.			
Калибры-пробки	ПР	4Н5Н; 5Н	75,023	-0,022	74,994	73,718	-0,011	73,696	72,835	не более	—	—	
		6Н; 7Н	75,030	-0,028	74,995	73,724	-0,014	73,696	72,835				
		6G; 7G	75,068		75,033	73,762		73,734	72,873				
	НЕ	4Н5Н	74,268	-0,022	—	73,862	-0,011	73,845	72,835	не более	—	—	
		5Н	74,308			73,902		73,885	72,835				
		6Н	74,358			73,951		73,929	72,835				
		6G	74,396	-0,014		73,989	73,967	72,873					
		7Н	74,422			74,015	73,993	72,835					
		7G	74,460			74,053	74,031	72,873					
	Калибры-кольца	ПР	4h	75,009	не менее	—	73,692	+0,014	73,715	72,828	+0,014	72,851	
			6h; 8h	75,011			78,684		73,714	72,826		72,856	
			6g; 8g	74,973			+0,018	73,646	73,676	72,788		72,818	
6e			74,940	73,613				73,643	72,755	72,785			
6d		74,911	73,584	73,614			72,726	72,756					
НЕ		4h	75,009	не менее			—	73,575	+0,014	73,594	73,168	+0,028	—
		6h	75,011					73,503		73,527	73,094		
		6g	74,973					+0,018	73,465	73,489	73,056		
	6e	74,940	73,432		73,456	73,023							
	6d	74,911	73,403		73,427	72,994							
	8h	75,014	+0,023		73,398	73,429		72,986	+0,046				
8g	74,976	73,360		73,391	72,948								
Контрольные калибры-пробки	КПР-ПР	4h	75,009	-0,018	—	73,688	-0,005	73,680	72,818	не более	—	—	
		6h; 8h	75,011	73,680		73,670		72,809					
		6g; 8g	74,973	-0,022		73,642	73,632	72,771					
		6e	74,940			73,608	73,600	72,738					
		6d	74,911			73,580	73,570	72,709					
КПР-НЕ	4h	74,110	-0,009	—	73,708	-0,005	—	72,828	не более	—	—		
	6h; 8h	74,108	73,705		72,826								
	6g; 8g	74,070	-0,011		73,667	-0,006	—	72,788					
	6e	74,036			73,634		72,755						
	6d	74,008			73,605		72,726						
К-И	4h	74,120	-0,009	—	73,718	-0,005	—	72,828	не более	—	—		
	6h; 8h	74,120	73,717		72,826								
	6g; 8g	74,082	-0,011		73,679	-0,006	—	72,788					
	6e	74,048			73,646		72,755						
	6d	74,020			73,617		72,726						

Исполнительные размеры калибров для резьбы М75×2

мм

Наименование	Вид калибра	Поле допуска резьбы	d			d ₂			d ₁			
			Новый		Изношенный	Новый		Изношенный	Новый		Изношенный	
			Номинал	Пред. откл.		Номинал	Пред. откл.		Номинал	Пред. откл.		
Контрольные калибры-пробки	КНЕ-ПР	4h	75,009	-0,018	—	73,571	-0,005	73,563	72,701	не более	—	—
		6h	75,011	-0,022		73,498	-0,006	73,490	72,628			
		6g	74,973			73,460		73,452	72,590			
		6e	74,940			73,428		73,418	72,557			
		6d	74,911	-0,028		73,398	-0,008	73,390	72,528			
		8h	75,014			73,394		73,382	72,522			
		8g	74,976			73,356		73,344	72,484			
	8h	74,897	-0,018		73,592	-0,005		—	72,723			
	КНЕ-НЕ	6h	74,831	-0,022	73,524	-0,006	—	72,655				
		6g	74,793		73,486		72,617					
		6e	74,760		73,453		72,584					
		6d	74,731	-0,028	73,424	-0,008	—	72,555				
		8h	74,734		73,425		72,555					
		8g	74,696		73,387		72,517					
		8g	74,704		73,395		72,517					
	КИ-НЕ	4h	74,902	-0,018	—	73,596	-0,005	—	72,723			
		6h	74,837	-0,022		73,530	-0,006	—	72,655			
		6g	74,799			73,492		72,617				
		6e	74,766			73,459		72,584				
		6d	74,737	-0,028		73,430	-0,008	—	72,555			
		8h	74,742			73,433		72,555				
		8g	74,704			73,395		72,517				
	8g	74,704	73,395		72,517							
	У-ПР	4h	75,009	-0,018	—	73,699	-0,005	73,691	72,828			
6h; 8h		75,011	-0,022	73,693		-0,006	73,684	72,826				
6g; 8g		74,973		73,655			73,646	72,788				
6e		74,940		73,622			73,613	72,755				
6d		74,911	73,593	73,584		72,726						
У-НЕ	4h	74,890	-0,018	—	73,582	-0,005	73,574	72,723				
	6h	74,822	-0,022		73,512	-0,006	73,503	72,655				
	6g	74,784			73,474		73,465	72,617				
	6e	74,751			73,441		73,432	72,584				
	6d	74,722	-0,028		73,412	-0,008	73,403	72,555				
	8h	74,722			73,410		73,398	72,555				
	8g	74,684			73,372		73,360	72,517				
8g	74,684	73,372		73,360	72,517							

Исполнительные размеры калибров для резьбы М75×1,5

мм

Наименование	Вид калибра	Поле допуска резьбы	d			d ₂			d ₁			
			Новый		Изношенный	Новый		Изношенный	Новый		Изношенный	
			Номинал.	Пред. откл.		Номинал.	Пред. откл.		Номинал.	Пред. откл.		
Калибры-пробки	ПР	4Н5Н; 5Н	75,023	-0,022	74,994	74,044	-0,011	74,020	73,376	не более	—	—
		6Н; 7Н	75,030	-0,028	74,995	74,049	-0,014	74,021	73,376			
		6G; 7G	75,062		75,027	74,081		74,053	73,408			
	НЕ	4Н5Н	74,474	-0,022	—	74,169	-0,011	74,152	73,376	не более	—	—
		5Н	74,512			74,207		74,190	73,376			
		6Н	74,559			74,252		74,230	73,376			
		6G	74,591	-0,028		74,284	-0,014	74,262	73,408			
		7Н	74,612			74,305		74,283	73,376			
		7G	74,644			74,337		74,315	73,408			
			4h			75,009		не менее	—			
ПР	6h; 8h	75,011	74,009	74,039	73,367	+0,018	73,397					
	6g; 8g	74,979	73,977	74,007	73,335		73,365					
НЕ	6e	74,944	не менее	—	73,942	+0,018	73,972			73,300	+0,018	73,330
	6d	74,916			73,914		73,944			73,272		
	4h	75,009			73,912		+0,014	73,931	73,605	+0,028		
	6h	75,011			73,848	+0,016	73,872	73,539	+0,036			
	6g	74,979			73,816		73,840	73,507				
	6e	74,944			73,781		73,805	73,472				
6d	74,916	73,753	+0,023	73,777	73,444	+0,046						
8h	75,002	73,753		73,784	73,442							
8g	74,970	73,721	73,752	73,410								
Контрольные калибры-пробки	КПР-ПР	4h	75,009	-0,018	—	74,013	-0,005	74,005	73,359	не более	—	—
		6h; 8h	75,011	-0,022		74,004	-0,006	73,996	73,350			
		6g; 8g	74,979			73,972		73,964	73,318			
		6e	74,944			73,938		73,928	73,283			
		6d	74,916	73,910		73,900	73,255					
	КПР-НЕ	4h	74,336	-0,009	—	74,034	-0,005	—	73,369	не более	—	—
		6h; 8h	74,332	-0,011		74,030	-0,006	—	73,367			
		6g; 8g	74,300			73,998		73,335				
		6e	74,266			73,963		73,300				
		6d	74,238	73,935		73,272						
К-И	4h	74,344	-0,009	—	74,042	-0,005	—	73,369	не более	—	—	
	6h; 8h	74,344	-0,011		74,042	-0,006	—	73,367				

Исполнительные размеры калибров для резьбы М75×1,5

мм

Наименование	Вид калибра	Поле допуска резьбы	d			d ₂			d ₁				
			Новый		Изношенный	Новый		Изношенный	Новый		Изношенный		
			Номин.	Пред. откл.		Номин.	Пред. откл.		Номин.	Пред. откл.			
Контрольные калибры-пробки	К-И	6g; 8g	74,312	-0,011	—	74,010	-0,006	—	73,335	не более	—	—	
		6e	74,278			73,975			73,300				
		6d	74,250			73,947			73,272				
	КНЕ-ПР	4h	75,009	-0,022	—	73,908	-0,006	73,900	73,254	не более	—	—	
		6h	75,011			73,844			73,834				73,189
		6g	74,979			73,812			73,802				73,157
		6e	74,944			73,776			73,768				73,122
		6d	74,916			73,748			73,740				73,094
		8h	74,979			73,748			73,736				73,092
		8g	74,947			73,716			73,704				73,060
		8g	74,947			-0,028			73,704				73,060
	КНЕ-НЕ	4h	74,909	-0,022	—	73,928	-0,006	—	73,276	не более	—	—	
		6h	74,851			73,869			73,216				
		6g	74,819			73,837			73,184				
		6e	74,784			73,802			73,149				
		6d	74,756			73,774			73,121				
		8h	74,764			73,780			73,126				
		8g	74,732			73,748			73,094				
	КИ-НЕ	4h	74,914	-0,022	—	73,934	-0,006	—	73,276	не более	—	—	
		6h	74,857			73,875			73,216				
		6g	74,825			73,843			73,184				
		6e	74,790			73,808			73,149				
		6d	74,762			73,780			73,121				
		8h	74,772			73,788			73,126				
		8g	74,740			73,756			73,094				
	У-ПР	4h	75,009	-0,022	—	74,024	-0,006	74,016	73,369	не более	—	—	
		6h; 8h	75,011			74,018			74,009				73,367
		6g; 8g	74,979			73,986			73,977				73,335
6e		74,944	73,951			73,942			73,300				
6d		74,916	73,923			73,914			73,272				
У-НЕ	4h	74,902	-0,022	—	73,919	-0,006	73,911	73,276	не более	—	—		
	6h	74,842			73,857			73,848				73,216	
	6g	74,810			73,825			73,816				73,184	
	6e	74,775			73,790			73,781				73,149	
	6d	74,747			73,762			73,753				73,121	
	8h	74,752			73,764			73,752				73,126	
	8g	74,720			73,732			73,720				73,094	

Исполнительные размеры калибров для резьбы М76×6
мм

Наименование	Вид калибра	Поле допуска резьбы	d			d ₂			d ₁			
			Новый		Изношенный	Новый		Изношенный	Новый		Изношенный	
			Номинал	Пред. откл.		Номинал	Пред. откл.		Номинал	Пред. откл.		
Калибры-пробки	ПР	4Н5Н; 5Н	76,030	—0,028	75,995	72,126	—0,014	72,098	69,505	не более	—	—
		6Н; 7Н	76,042	—0,036	75,997	72,136	—0,018	72,100	69,505			
		6G; 7G	76,122		76,077	72,216		72,180	69,585			
	НЕ	4Н5Н	73,560	—0,028	—	72,353	—0,014	72,331	69,505	не более	—	—
		5Н	73,624									
		6G	73,705									
6Н		73,785	—0,036	72,496	—0,018	72,468	69,505					
7Н		73,805		72,576		72,548	69,585					
7G		73,885		72,596		72,568	69,505					
Калибры-кольца	ПР	4h	76,011	не менее	—	72,086	+0,018	72,116	69,496	+0,018	69,526	
		6h; 8h	76,014			72,080		72,116	69,494		69,530	
		6g; 8g	75,934			+0,023	72,000	72,036	69,414	69,450		
		6e	75,896				71,962	71,998	69,376	69,412		
		6d	75,864				71,930	71,966	69,344	69,380		
		4h	76,011				+0,018	71,905	71,929	70,696	+0,036	
6h	76,014	71,800	71,831	70,588	+0,046							
6g	75,934	+0,023	71,720	71,751		70,508	+0,060					
6e	75,896		71,682	71,713	70,470							
6d	75,864	71,650	71,681	70,438	+0,030	—						
8h	76,018	71,623	71,663	70,408								
8g	75,938	71,543	71,583	70,328	не более	—	—					
КПП-ПР	4h	76,011	—0,022	—				72,082	—0,006	71,072	69,479	
	6h; 8h	76,014	—0,028					72,075	—0,008	72,063	69,471	
	6g; 8g	75,934						71,995		71,983	69,391	
	6e	75,896	71,957					71,945	69,353			
	6d	75,864	71,925					71,913	69,321			
КПП-НЕ	4h	73,310	—0,011	—	72,107	—0,006	—	69,496	не более	—	—	
	6h; 8h	73,310	—0,014		72,106	—0,008		69,494				
	6g; 8g	73,230			72,026			69,414				
	6e	73,192	71,988		69,376							
	6d	73,160	71,956		69,344							
К-И	4h	73,322	—0,011	—	72,119	—0,006	—	69,496	не более	—	—	
	6h; 8h	73,324	—0,014		72,120	—0,008		69,494				

Исполнительные размеры калибров для резьбы М76×6
мм

Наименован	Вид калибра	оло допуская р резьбы	d			d ₂			d ₁				
			Новый		Изношен ный	Но вый		Изношен ный	Новый		Изношен ный		
			Ном н.	Пред откл.		Номин.	Пред откл.		Номин	Пред. откл.			
Контрольные калибры-пробки	К-И	6g; 8g	73,244	-0,014	—	72,040	-0,008	—	69,414	не более	—	—	
		6e	73,206			72,002			69,376				
		6d	73,174			71,970			69,344				
	КНЕ-ПР	4h	76,011	-0,028	—	71,900	-0,008	—	71,892	не более	—	—	
		6h	76,014			71,796			71,784				69,192
		6g	75,934			71,716			71,704				69,112
		6e	75,896			71,678			71,666				69,074
		6d	75,864			71,646			71,634				69,042
		8h	76,018			71,618			71,604				69,013
		8g	75,938			71,538			71,524				68,933
	КНЕ-НЕ	4h	75,831	-0,028	—	71,926	-0,008	—	69,325	не более	—	—	
		6h	75,734			71,827			68,225				
		6g	75,654			71,747			69,145				
		6e	75,616			71,709			69,107				
		6d	75,584			71,677			69,075				
		8h	75,568			71,658			69,055				
		8g	75,488			71,578			68,975				
	КИ-НЕ	4h	75,837	-0,028	—	71,932	-0,008	—	69,325	не более	—	—	
		6h	75,742			71,835			69,225				
		6g	75,662			71,755			69,145				
		6e	75,624			71,717			69,107				
		6d	75,592			71,685			69,075				
		8h	75,578			71,668			69,055				
		8g	75,498			71,588			68,975				
У-ПР	4h	76,011	-0,028	—	72,095	-0,008	—	72,086	не более	—	—		
	6h; 8h	76,014			72,091			72,079				69,494	
	6g; 8g	75,934			72,011			71,999				69,414	
	6e	75,896			71,973			71,961				69,376	
	6d	75,864			71,941			71,929				69,344	
У-НЕ	4h	75,822	-0,028	—	71,914	-0,008	—	71,905	не более	—	—		
	6h	75,722			71,812			71,800				69,225	
	6g	75,642			71,732			71,720				69,145	
	6e	75,604			71,694			71,682				69,107	
	6d	75,572			71,662			71,650				69,075	
	8h	75,553			71,638			71,623				69,055	
	8g	75,473			71,558			71,543				68,975	

Исполнительные размеры калибров для резьбы М76×4
мм

Наименование	Вид калибра	Поле допуска резьбы	d			d ₂			d ₁			
			Новый		Изношен- ный	Новый		Изношен- ный	Новый		Изношен- ный	
			Номин.	Пред. откл.		Номин.	Пред. откл.		Номин.	Пред. откл.		
Калибры-пробки	ПР	4Н5Н; 5Н	76,023	-0,022	75,994	73,420	-0,011	73,396	71,670	не более	—	—
		6Н; 7Н	76,030	-0,028	75,995	73,425	-0,014	73,397	71,670			
		6G; 7G	76,090		76,055	73,485		73,457	71,730			
	НЕ	4Н5Н	74,418	-0,022	—	73,613	-0,011	73,596	71,670	не более	—	—
		5Н	74,473			73,666		73,644	71,670			
		6Н	74,538	-0,028		73,731	-0,014	73,709	71,670			
		6G	74,598			73,791		73,769	71,730			
7Н		74,629	-0,036	73,820		-0,018	73,792	71,670				
7G		74,689		73,880			73,852	71,730				
Калибры-кольца	ПР	4h	76,011	не менее	—	73,385	+0,018	73,415	71,661	не менее	+	71,691
		6h; 8h	76,014			73,378	73,416	71,658	71,696			
		6g; 8g	75,954			73,318	+0,023	73,356	71,598			71,636
		6e	75,919			73,284	73,320	71,564	71,600			
		6d	75,889			73,254	73,290	71,534	71,570			
	НЕ	4h	76,011	не менее	—	73,234	+0,018	73,258	72,425	не менее	+	—
		6h	76,014			73,143	73,174	72,332				
6g		75,954	73,083			+0,023	73,114	72,272	72,046			
6e		75,919	73,048			73,079	72,236					
6d		75,889	73,018			73,049	72,206					
8h		76,018	72,997			+0,030	73,037	72,182	72,060			
КПП-ПР	4h	76,011	-0,022	—	73,380	-0,006	73,372	71,644	не более	—	—	
	6h; 8h	76,014	-0,028		73,374	73,362	71,636					
	6g; 8g	75,954			73,314	-0,008	73,302	71,576				
	6e	75,919			73,279	73,267	71,541					
	6d	75,889			73,249	73,237	71,511					
КПП-НЕ	4h	74,208	-0,011	—	73,406	-0,006	—	71,661	не более	—	—	
	6h; 8h	74,208	-0,014		73,406	71,658						
	6g; 8g	74,148			73,346	-0,008	71,598					
	6e	74,114			73,310	71,564						
	6d	74,084			73,280	71,534						
К-И	4h	74,220	-0,011	—	73,418	-0,006	—	71,661	не более	—	—	
	6h; 8h	74,222	-0,014		73,420	71,658						
	6g; 8g	74,162			73,360	-0,008	71,598					
	6e	74,128			73,324	71,564						
	6d	74,098			73,294	71,534						

Исполнительные размеры калибров для резьбы М76×4

мм

Наименование	Вид калибра	Поле допуска резьбы	d			d ₂			d ₁					
			Новый		Изношенный	Новый		Изношенный	Новый		Изношенный			
			Номинал	Пред откл		Номинал	Пред-откл		Номинал	Пред откл				
Контрольные калибры-пробки	КНЕ-ПР	4h	76,011	-0,022	—	73,230	-0,006	73,220	71,493	не более	—	—		
		6h	76,014	-0,028		73,138	-0,008	73,126	71,400					
		6g	75,954			73,078		73,066	71,340					
		6e	75,919			73,044		73,032	71,306					
		6d	75,889			73,014		73,002	71,276					
		8h	76,018			72,992		72,978	71,253					
		8g	75,958			72,932		72,918	71,193					
		КНЕ-НЕ	4h			75,861		-0,022	—				73,255	-0,006
	6h		75,778		-0,028	73,170		-0,008		71,434				
	6g		75,718	73,110		71,374								
	6e		75,683	73,075		71,339								
	6d		75,653	73,045		71,309								
	8h		75,643	73,032		71,295								
	8g		75,583	72,972		71,235								
	КИ-НЕ		4h	75,867		-0,022	—			73,261	-0,006	71,520	не более	—
		6h	75,786	-0,028		73,178			-0,008	71,434				
		6g	75,726		73,118	71,374								
		6e	75,691		73,083	71,339								
		6d	75,661		73,053	71,309								
		8h	75,653		73,042	71,295								
		8g	75,593		72,982	71,235								
		У-ПР	4h		76,011	-0,022		—		73,394	-0,006	73,385		
	6h, 8h		76,014		-0,028	73,390	-0,008			73,378	71,658			
	6g, 8g		75,954	73,330		73,318			71,598					
	6e		75,919	73,295		73,283			71,564					
	6d		75,889	73,265		73,253			71,534					
	У-НЕ		4h	75,852		-0,022			—	73,243	-0,006	73,234	71,520	не более
		6h	75,766	-0,028		73,154		-0,008		73,142	71,434			
6g		75,706	73,094		73,082	71,374								
6e		75,672	73,060		73,048	71,339								
6d		75,642	73,030		73,081	71,309								
8h		75,628	73,012		72,997	71,295								
8g		75,568	72,952		72,937	71,235								

Исполнительные размеры калибров для резьбы М76×3

мм

Наименование	Вид калибра	Поле допуска резьбы	d			d_2			d_1			
			Новый		Изношен- ный	Новый		Изношен- ный	Новый		Изношен- ный	
			Номинал.	Пред. откл.		Номинал.	Пред. откл.		Номинал.	Пред. откл.		
Калибры-пробки	ПР	4Н5Н; 5Н	76.023	-0.022	75.904	74.068	-0.011	74.046	72.752	не более	—	—
		6Н; 7Н	76.030	-0.028	75.995	74.074	-0.014	74.046	72.752			
		6G; 7G	76.078		76.043	74.122		74.094	72.800			
	НЕ	4Н5Н	74.848	-0.022	—	74.242	-0.011	74.225	72.752	не более	—	—
		5Н	74.896			74.289		74.267	72.752			
		6Н	74.952	-0.028		74.345	-0.014	74.323	72.752			
		6G	75.000			74.393		74.371	72.800			
		7Н	75.033	-0.036		74.424	-0.018	74.396	72.752			
		7G	75.081			74.472		74.444	72.800			
Калибры-кольца	ПР	4h	76.011	не менее	—	74.034	+0.018	74.064	72.743	не менее	+	72.773
		6h; 8h	76.014			74.028	74.064	72.740	72.778			
		6g; 8g	75.966			+0.023	73.980	74.016	72.692			72.730
		6e	75.929				73.942	73.980	72.656			72.692
	6d	75.902	73.916			73.952	72.628	72.666				
	НЕ	4h	76.011			не менее	—	73.901	+0.018	73.925	73.292	не менее
6h		76.014	73.816	73.847	73.204							
6g		75.966	+0.023	73.768	73.799			73.156				
6e		75.929		73.731	73.762			73.120				
6d		75.902	73.704	73.735	73.092							
8h		76.018	73.686	73.726	73.071							
Контрольные калибры-пробки	КПР-ПР	4h	76.011	не менее	—	74.030	-0.006	74.020	72.726	не более	—	—
		6h; 8h	76.014			74.023	74.011	72.718				
		6g; 8g	75.966			-0.008	73.975	73.963	72.670			
		6e	75.929				73.938	73.926	72.633			
	6d	75.902	73.911	73.899	72.606							
	КПР-НЕ	4h	74.658	не менее	—	74.055	-0.006	—	72.743	не более	—	—
6h; 8h		74.658	74.054			72.740						
6g; 8g		74.610	-0.008			74.006	—	72.692				
6e		74.572				73.970	72.656					
6d		74.546	73.942			72.628						
К-И	4h	74.670	не менее	—	74.067	-0.006	—	72.743	не более	—	—	
	6h; 8h	74.672			74.068	72.740						
	6g; 8g	74.624			-0.008	74.020	—	72.692				
	6e	74.586				73.984	72.656					
	6d	74.560			73.956	72.628						

Исполнительные размеры калибров для резьбы М76×3
мм

Наименование	Вид калибра	Поле допуска резьбы	d			d ₂			d ₁			
			Новый		Изношенный	Новый		Изношенный	Новый		Изношенный	
			Номин.	Пред. откл.		Номин.	Пред. откл.		Номин.	Пред. откл.		
Контрольные калибры-пробки	КНЕ-ПР	4h	76,011	-0,022	—	73,896	-0,006	73,888	72,593	не более	—	—
		6h	76,014	-0,028		73,812	-0,008	73,800	72,506			
		6g	75,966			73,764		73,752	72,458			
		6e	75,929			73,726		73,714	72,422			
		6d	75,902	-0,036		73,700	-0,011	73,688	72,394			
		8h	76,018			73,682		73,666	72,375			
		8g	75,970			73,634		73,618	72,327			
	КНЕ-НЕ	4h	75,879	-0,022	—	73,922	-0,006	—	72,620	не более	—	—
		6h	75,802	-0,028		73,843	-0,008		72,540			
		6g	75,754			73,795			72,492			
		6e	75,717			73,758			72,455			
		6d	75,690	-0,036		73,731	-0,011		72,428			
		8h	75,683			73,722			72,417			
		8g	75,635			73,674			72,369			
	КИ-НЕ	4h	75,885	-0,022	—	73,928	-0,006	—	72,620	не более	—	—
		6h	75,810	-0,028		73,851	-0,008		72,540			
		6g	75,762			73,803			72,492			
		6e	75,725			73,766			72,455			
		6d	75,698	-0,036		73,739	-0,011		72,428			
		8h	75,693			73,732			72,417			
		8g	75,645			73,684			72,369			
	У-ПР	4h	76,011	-0,022	—	74,043	-0,006	74,034	72,743	не более	—	—
		6h, 8h	76,014	-0,028		74,039	-0,008	74,027	72,740			
		6g; 8g	75,966			73,991		73,979	72,692			
6e		75,929	73,954			73,942		72,656				
6d		75,902	73,927	73,915		72,628						
У-НЕ	4h	75,870	-0,022	—	73,910	-0,006	73,901	72,620	не более	—	—	
	6h	75,790	-0,028		73,828	-0,008	73,816	72,540				
	6g	75,742			73,780		73,768	72,492				
	6e	75,706			73,742		73,730	72,455				
	6d	75,678	-0,036		73,716	-0,011	73,704	72,428				
	8h	75,668			73,701		73,686	72,417				
	8g	75,620			73,653		73,638	72,369				

Исполнительные размеры калибров для резьбы М76Х2

мм

Наименование	Вид калибра	Поле допуска резьбы	d			d ₂			d ₁			
			Новый		Изношенный	Новый		Изношенный	Новый		Изношенный	
			Номинал.	Пред. откл.		Номинал.	Пред. откл.		Номинал.	Пред. откл.		
Калибры-пробки	ПР	4Н5Н, 5Н	76,023	-0,022	75,994	74,718	-0,011	74,696	73,835	не более	—	—
		6Н; 7Н	76,030	-0,028	75,995	74,724	-0,014	74,696	73,835			
		6G; 7G	76,068		76,033	74,762		74,734	73,873			
	НЕ	4Н5Н	75,268	-0,022	—	74,862	-0,011	74,845	73,835	не более	—	—
		5Н	75,308			74,902		74,885	73,835			
		6Н	75,358			74,951		74,929	73,835			
		6G	75,396	-0,028	—	74,989	-0,014	74,967	73,873			
7Н		75,422	75,015			74,993		73,835				
7G		75,460	75,053			75,031		73,873				
4h		76,009	не менее			—		74,692	+0,014			
6h; 8h	76,011	74,684		74,714	73,826		+0,018	73,856				
6g; 8g	75,973	74,646		74,676	73,788			73,818				
6e	75,940	74,613		74,643	73,755			73,785				
6d	75,911	74,584		74,614	73,726		73,756					
НЕ	4h	76,009	не менее	—	74,575	+0,014	74,594	74,168	+0,028	—	—	
	6h	76,011			74,503		74,527	74,094				
	6g	75,973			74,465	74,489	74,056	+0,036	—			
	6e	75,940			74,432	74,456	74,023					
	6d	75,911			74,403	74,427	73,994	+0,046	—			
	8h	76,014			74,398	74,429	73,986					
	8g	75,976			74,360	74,391	73,948					
	КПР-ПР	4h			76,009	-0,018	—	74,688	-0,005			74,680
6h; 8h		76,011	74,680	74,670	73,809							
6g; 8g		75,973	74,642	74,632	73,771			-0,006	—			
6e		75,940	74,608	74,600	73,738							
6d		75,911	74,580	74,570	73,709							
КПР-НЕ	4h	75,110	-0,009	—	74,708	-0,005	—	73,828	не более	—	—	
	6h; 8h	75,108			74,705		—	73,826				
	6g; 8g	75,070			74,667	—	73,788	-0,006				—
	6e	75,036			74,634	—	73,755					
	6d	75,008			74,605	—	73,726					
К-И	4h	75,120	-0,009	—	74,718	-0,005	—	73,828	не более	—	—	
	6h; 8h	75,120			74,717		—	73,826				
	6g; 8g	75,082			74,679	—	73,788	-0,006				—
	6e	75,048			74,646	—	73,755					
	6d	75,020			74,617	—	73,726					

Исполнительные размеры калибров для резьбы М76×2
мм

Наименование	Вид калибра	Поле допуска резьбы	d			d ₂			d ₁			
			Новый		Изношенный	Новый		Изношенный	Новый		Изношенный	
			Номинал	Пред откл.		Номинал	Пред. откл.		Номинал	Пред. откл.		
Контрольные калибры-пробки	КНЕ-ПР	4h	76,009	—0,018	—	74,571	—0,005	74,563	73,701	не более	—	—
		6h	76,011	—0,022		74,498	—0,006	74,490	73,628			
		6g	75,973			74,460		74,452	73,590			
		6e	75,940	74,428		74,418	73,557					
		6d	75,911	74,398		74,390	73,528					
		8h	76,014	—0,028		74,394	—0,008	74,382	73,522			
		8g	75,976	74,356		74,344	73,484					
		КНЕ-НЕ	4h	75,897		—0,018	—	74,592	—0,005			
	6h	75,831	—0,022	74,524	—0,006	73,655						
	6g	75,793		74,486		73,617						
	6e	75,760	74,453	73,584								
	6d	75,731	74,424	73,555								
	8h	75,734	—0,028	74,425	—0,008	73,555						
	8g	75,696	74,387	73,517								
	КИ-НЕ	4h	75,902	—0,018	—	74,596		—0,005	—	73,723	не более	—
	6h	75,837	—0,022	74,530		—0,006	73,655					
	6g	75,799		74,492			73,617					
	6e	75,766	74,459	73,584								
	6d	75,737	74,430	73,555								
	8h	75,742	—0,028	74,433		—0,008	73,555					
	8g	75,704	74,395	73,517								
	У-ПР	4h	76,009	—0,018		—	74,699	—0,005	74,691	73,828		
	6h; 8h	76,011	—0,022	74,693	—0,006		74,684	73,826				
	6g; 8g	75,973		74,655			74,646	73,788				
6e	75,940	74,622	74,613	73,755								
6d	75,911	74,593	74,584	73,726								
У-НЕ	4h	75,890	—0,018	—	74,582		—0,005	74,574	73,723	не более	—	—
6h	75,822	—0,022	74,512		—0,006	74,503	73,655					
6g	75,784		74,474			74,465	73,617					
6e	75,751	74,441	74,432		73,584							
6d	75,722	74,412	74,403		73,555							
8h	75,722	—0,028	74,410		—0,008	74,398	73,555					
8g	75,684	74,372	74,360		73,517							

Исполнительные размеры калибров для резьбы М76×1,5
мм

Наименование	Вид калибра	Поле допуска резьбы	d			d_2			d_1			
			Новый		Изно- шенный	Новый		Изно- шенный	Новый		Изно- шенный	
			Номинал.	Пред. откл.		Номинал.	Пред. откл.		Номинал.	Пред. откл.		
Калибры-пробки	ПР	4Н5Н; 5Н	76,023	-0,022	75,994	75,044	-0,011	75,020	74,376	не более	—	—
		6Н; 7Н	76,030	-0,028	75,995	75,049	-0,014	75,021	74,376			
		6G; 7G	76,062		76,027	75,081		75,053	74,408			
	НЕ	4Н5Н	75,474	-0,022	—	75,169	-0,011	75,152	74,376	не более	—	—
		5Н	75,512			75,207		75,190	74,376			
		6Н	75,559	75,252		75,230	74,376					
		6G	75,591	-0,014		75,284	75,262	74,408				
		7Н	75,612			75,305	75,283	74,376				
		7G	75,644			75,337	75,315	74,408				
Калибры-кольца	ПР	4h	76,009		не менее	—	75,017	+0,014	75,040	74,369	+0,014	74,392
		6h; 8h	76,011	75,009			75,039	74,367	+0,018	74,397		
		6g; 8g	75,979	74,977			75,007	74,335		74,365		
	6e	75,944	74,942	74,972			74,300	+0,018	74,330			
	6d	75,916	74,914	74,944			74,272		74,302			
	НЕ	4h	76,009	не менее			—		74,912	+0,014	74,931	74,605
6h		76,011	74,848		74,872	74,539						
6g		75,979	74,816		74,840	74,507		+0,036				
6e		75,944	74,781		74,805	74,472						
6d		75,916	74,753		74,777	74,444						
8h		76,002	74,753		74,784	74,442		+0,046				
8g		75,970	74,721		74,752	74,410						
КПП-ПР	4h	76,009	-0,018	—	75,013	-0,005	75,005	74,359	не более	—	—	
	6h; 8h	76,011	-0,022		75,004	74,996	74,350					
	6g; 8g	75,979			74,972	74,964	74,318					
	6e	75,944			74,938	74,928	74,283					
	6d	75,916	74,910		74,900	74,255						
КПП-НЕ	4h	75,336	-0,009	—	75,034	-0,005	—	74,369	не более	—	—	
	6h; 8h	75,332	-0,011		75,030	74,367						
	6g; 8g	75,300			74,998	74,335						
	6e	75,266			74,963	74,300						
	6d	75,238	74,935		74,272							
К-И	4h	75,344	-0,009	—	75,042	-0,005	—	74,369	не более	—	—	
	6h; 8h	75,344	-0,011		75,042	74,367						
	6g; 8g	75,312			75,010	74,335						
	6e	75,278			74,975	74,300						
	6d	75,250	74,947		74,272							

Исполнительные размеры калибров для резьбы М76×1,5 мм

Наименование	Вид калибра	Поле допуска резьбы	d			d ₂			d ₁			
			Новый		Изо- шенный	Новый		Изо- шенный	Новый		Изо- шенный	
			Номин.	Пред. откл.		Номин.	Пред. откл.		Номин.	Пред. откл.		
Контрольные калибры-пробки	КНЕ-ПР	4h	76,009	-0,018	—	74,908	-0,005	74,900	74,254	не более	—	—
		6h	76,011			74,844		74,834	74,189			
		6g	75,979	-0,022		74,812	-0,006	74,802	74,157			
		6e	75,944			74,776		74,768	74,122			
		6d	75,916			74,748		74,740	74,094			
		8h	75,979	-0,028		74,748	-0,008	74,736	74,092			
		8g	75,947			74,716		74,704	74,060			
	КНЕ-НЕ	4h	75,909	-0,018	—	74,928	-0,005	—	73,276	не более	—	—
		6h	75,851			74,869			74,216			
		6g	75,819	-0,022		74,837	-0,006		74,184			
		6e	75,784			74,802			74,149			
		6d	75,756			74,774			74,121			
		8h	75,764	-0,028		74,780	-0,008		74,126			
		8g	75,732			74,748			74,094			
	КИ-НЕ	4h	75,914	-0,018	—	74,934	-0,005	—	74,276	не более	—	—
		6h	75,857			74,875			74,216			
		6g	75,825	-0,022		74,843	-0,006		74,184			
		6e	75,790			74,808			74,149			
		6d	75,762			74,780			74,121			
		8h	75,772	-0,028		74,788	-0,008		74,126			
		8g	75,740			74,756			74,094			
	У-ПР	4h	76,009	-0,018	—	75,024	-0,005	75,016	74,369	не более	—	—
		6h; 8h	76,011			75,018		75,009	74,367			
		6g; 8g	75,979	-0,022		74,986	-0,006	74,977	74,335			
		6e	75,944			74,951		74,942	74,300			
		6d	75,916			74,923		74,914	74,272			
	У-НЕ	4h	75,902	-0,018	—	74,919	-0,005	74,911	74,276	не более	—	—
		6h	75,842			74,857		74,848	74,216			
6g		75,810	-0,022	74,825		-0,006	74,816	74,184				
6e		75,775		74,790			74,781	74,149				
6d		75,747		74,762			74,753	74,121				
8h		75,752	-0,028	74,764		-0,008	74,752	74,126				
8g		75,720		74,732			74,720	74,094				

Таблица 21

Исполнительные размеры калибров для резьбы М76×1

мм

Наименование	Вид калибра	Поле допуска резьбы	d			d ₂			d ₁						
			Новый		Изношенный	Новый		Изношенный	Новый		Изношенный				
			Номин.	Пред. откл.		Номин.	Пред. откл.		Номин.	Пред. откл.					
Калибры-пробки	ПР	4Н5Н; 5Н	76,015	—0,018	75,994	75,360	—0,009	75,344	74,917	не более	—	—			
		6Н; 7Н	76,023	—0,022	75,994	75,368	—0,011	75,344	74,917						
		6G; 7G	76,049		76,020	75,394		75,370	74,943						
	НЕ	4Н5Н	75,682	—0,018	—	75,477	—0,009	75,463	74,917	не более	—	—			
		5Н	75,716	—0,022		75,511	—0,011	75,494	74,917						
		6Н	75,756			75,551		75,534	74,917						
		6G	75,782			75,577		75,560	74,943						
		7Н	75,807	—0,028		75,600	—0,014	75,578	74,917				74,917		
		7G	75,833			75,626		75,604	74,943						
		ПР	4h	76,009		не менее	—	75,341	+0,014				75,364	74,910	+0,014
6h; 8h	76,011		75,333	75,363	74,908										
6g; 8g	75,985		75,307	75,337	74,882			+0,018	74,912						
6e	75,951		75,273	75,303	74,848										
6d	75,921		75,243	75,273	74,818			74,848							
4h	76,009		75,246	+0,014	75,265				75,039	+0,028					
НЕ	6h	76,000	не менее	—	75,192	+0,018	75,216	74,983	+0,036	—					
	6g	75,974			75,166		75,190	74,957							
	6e	75,940			75,132	75,156	74,923	+0,046							
	6d	75,910			75,102	75,126	74,893								
	8h	75,919			75,103	+0,023	75,134	74,909							
	8g	75,893			75,077	75,108	74,883								
	КПР-ПР	4h			76,009	—0,018	—	75,337	—0,005		75,329	74,900	не более	—	—
		6h; 8h			76,011	—0,022		75,328	—0,006		75,320	74,891			
6g; 8g		75,985	75,302	75,294	74,865										
6e		75,951	75,268	75,260	74,831										
6d		75,921	75,238	75,230	74,801										
КПР-НЕ	4h	75,560	—0,009	—	75,358	—0,005	—	74,910	не более	—	—				
	6h; 8h	75,556	—0,011		75,354	—0,006		74,908							
	6g; 8g	75,530			75,328			74,882							
	6e	75,496			75,294			74,848							
	6d	75,466	75,264		74,818										
К-И	4h	75,568	—0,009	—	75,366	—0,005	—	74,910	не более	—	—				
	6h; 8h	75,568	—0,011		75,366	—0,006		74,908							
	6g; 8g	75,542			75,340			74,882							
	6e	75,508			75,306			74,848							
	6d	75,478	75,276		74,818										

Исполнительные размеры калибров для резьбы М76×1

мм

Наименование	Вид калибра	Поле допуска резьбы	d			d ₂			d ₁			
			Новый		Измененный	Новый		Измененный	Новый		Измененный	
			Номин.	Пред. откл.		Номин.	Пред. откл.		Номин.	Пред. откл.		
Контрольные калибры-пробки	КНЕ-ПР	4h	76,009	-0,018	—	75,242	-0,005	75,234	74,805	не более	—	—
		6h	75,982	-0,022		75,188	-0,006	75,178	74,750			
		6g	75,956			75,162		75,152	74,724			
		6e	75,922			75,128		75,118	74,690			
		6d	75,892	-0,028		75,098	-0,008	75,088	74,660			
		8h	75,896			75,098		75,086	74,660			
		8g	75,870			75,072		75,060	74,634			
	8g	75,870	75,072		75,060	74,634						
	КНЕ-НЕ	4h	75,919	-0,018	—	75,262	-0,005	—	74,827	не более	—	—
		6h	75,871	-0,022		75,213	-0,006		74,777			
		6g	75,845			75,187			74,751			
		6e	75,811			75,153			74,717			
		6d	75,781	-0,028		75,123	-0,008		74,687			
		8h	75,790			75,130			74,693			
		8g	75,764			75,104			74,667			
	8g	75,764	75,104		74,667							
	КИ-НЕ	4h	75,924	-0,018	—	75,268	-0,005	—	74,827	не более	—	—
		6h	75,877	-0,022		75,219	-0,006		74,777			
		6g	75,851			75,193			74,751			
		6e	75,817			75,159			74,717			
		6d	75,787	-0,028		75,129	-0,008		74,687			
		8h	75,798			75,138			74,693			
		8g	75,772			75,112			74,667			
	8g	75,772	75,112		74,667							
У-ПР	4h	76,009	-0,018	—	75,348	-0,005	75,340	74,910	не более	—	—	
	6h; 8h	76,011	-0,022		75,342	-0,006	75,333	74,908				
	6g; 8g	75,985			75,316		75,307	74,882				
	6e	75,951			75,282		75,273	74,848				
	6d	75,921	75,252		75,243	74,818						
У-НЕ	4h	75,912	-0,018	—	75,253	-0,005	75,245	74,827	не более	—	—	
	6h	75,862	-0,022		75,201	-0,006	75,192	74,777				
	6g	75,836			75,175		75,166	74,751				
	6e	75,802			74,141		75,132	74,717				
	6d	75,772	-0,028		75,111	-0,008	75,102	74,687				
	8h	75,778			75,114		75,102	74,693				
	8g	75,752			75,088		75,076	74,667				
8g	75,752	75,088		75,076	74,667							

Исполнительные размеры калибров для резьбы М78×2

мм

Наименование	Вид калибра	Поле допуска резьбы	d			d ₂			d ₁			
			Новый		Изношенный	Новый		Изношенный	Новый		Изношенный	
			Номин.	Пред. откл.		Номин.	Пред. откл.		Номин.	Пред. откл.		
Калибры-пробки	ПР	4Н5Н; 5Н	78,023	-0,022	77,994	76,718	-0,011	76,696	75,835	не более	—	—
		6Н; 7Н	78,030	-0,028	77,995	76,724	-0,014	76,696	75,835			
		6G; 7G	78,068		78,033	76,762		76,734	75,873			
	НЕ	4Н5Н	77,268	-0,022	—	76,862	-0,011	76,845	75,835	не более	—	—
		5Н	77,308			76,902		76,885	75,835			
		6Н	77,358			76,951		76,929	75,835			
6G		77,396	-0,028	76,989		-0,014	76,967	75,873				
7Н		77,422		77,015			76,993	75,835				
7G	77,460		77,053		77,031	75,873						
Калибры-кольца	ПР	4h	78,009	не менее	—	76,692	+0,014	76,715	75,828	не менее	+	75,851
		6h; 8h	78,011			76,684		76,714	75,826			75,856
		6g; 8g	77,973			76,646	+0,018	76,676	75,788			75,818
		6e	77,940			76,613		76,643	75,755			75,785
	6d	77,911	76,584		76,614	75,726	75,756					
	НЕ	4h	78,009	не менее	—	76,575	+0,014	76,594	76,168	не менее	+	76,168
6h		78,011	76,503				76,527	76,094	76,094			
6g		77,973	76,465			+0,018	76,489	76,056	76,056			
6e		77,940	76,432				76,456	76,023	76,023			
6d		77,911	76,403				76,427	75,994	75,994			
8h		78,014	76,398			+0,023	76,429	75,986	75,986			
8g	77,976	76,360		76,391	75,948	75,948						
КПП-ПР	4h	78,009	-0,018	—	76,688	+0,005	76,680	75,818	не более	—	—	
	6h; 8h	78,011			76,680		76,670	75,809				
	6g; 8g	77,973	-0,022		76,642	-0,006	76,632	75,771				
	6e	77,940			76,608		76,600	75,738				
	6d	77,911			76,580		76,570	75,709				
КПП-НЕ	4h	77,110	-0,009	—	76,708	-0,005	—	75,828	не более	—	—	
	6h; 8h	77,108			76,705			75,826				
	6g; 8g	77,070	-0,011		76,667	-0,006		75,788				
	6e	77,036			76,634			75,755				
	6d	77,008			76,605			75,726				
К-И	4h	77,120	-0,009	—	76,718	-0,005	—	75,828	не более	—	—	
	6h; 8h	77,120			76,717			75,826				
	6g; 8g	77,082	-0,011		76,679			75,788				
	6e	77,048			76,646	-0,006		75,755				
	6d	77,020			76,617			75,726				

Исполнительные размеры калибров для резьбы М78×2
мм

Наименование	Вид калибра	Поле допуска резьбы	d			d ₂			d ₁			
			Новый		Изно- шенный	Новый		Изно- шенный	Новый		Изно- шенный	
			Номин.	Пред. откл.		Номин.	Пред. откл.		Номин.	Пред. откл.		
Контрольные калибры-пробки	КНЕ-ПР	4h	78,009	-0,018	—	76,571	-0,005	76,563	75,701	не более	—	—
		6h	78,011	-0,022		76,498	-0,006	76,490	75,628			
		6g	77,973			76,460		76,452	75,590			
		6e	77,940			76,428		76,418	75,557			
		6d	77,911	-0,028		76,398	-0,008	76,390	75,528			
		8h	78,014			76,394		76,382	75,522			
		8g	77,976			76,356		76,344	75,484			
	КНЕ-НЕ	4h	77,897	-0,018	—	76,592	-0,005	—	75,723	не более	—	—
		6h	77,831	-0,022		76,524	-0,006		75,655			
		6g	77,793			76,486			75,617			
		6e	77,760			76,453			75,584			
		6d	77,731	-0,028		76,424	-0,008		75,555			
		8h	77,734			76,425			75,555			
		8g	77,696			76,387			75,517			
	КИ-НЕ	4h	77,902	-0,018	—	76,596	-0,005	—	75,723	не более	—	—
		6h	77,837	-0,022		76,530	-0,006		75,655			
		6g	77,799			76,492			75,617			
		6e	77,766			76,459			75,584			
		6d	77,737	-0,028		76,430	-0,008		75,555			
		8h	77,742			76,433			75,555			
		8g	77,704			76,395			75,517			
	У-ПР	4h	78,009	-0,018	—	76,699	-0,005	76,691	75,828	не более	—	—
		6h; 8h	78,011	-0,022		76,693	-0,006	76,684	75,826			
		6g; 8g	77,973			76,655		76,646	75,788			
6e		77,940	76,622			76,613		75,755				
6d		77,911	76,593	76,584		75,726						
У-НЕ	4h	77,890	-0,018	—	76,582	-0,005	76,574	75,723	не более	—	—	
	6h	77,822	-0,022		76,512	-0,006	76,503	75,655				
	6g	77,784			76,474		76,465	75,617				
	6e	77,751			76,441		76,432	75,584				
	6d	77,722	-0,028		76,412	-0,008	76,403	75,555				
	8h	77,722			76,410		76,398	75,555				
	8g	77,684			76,372		76,360	75,517				

Исполнительные размеры калибров для резьбы М80×6
мм

Наименование	Вид калибра	Поле допуска резьбы	d			d ₂			d ₁				
			Новый		Изношенный	Новый		Изношенный	Новый		Изношенный		
			Номин.	Пред. откл.		Номин.	Пред. откл.		Номин.	Пред. откл.			
Калибры-пробки	ПР	4Н5Н; 5Н	80,030	-0,028	79,995	76,126	-0,014	76,098	73,505	не более	—	—	
		6Н; 7Н	80,042	-0,036	79,997	76,136	-0,018	76,100	73,505				
		6G; 7G	80,122		80,077	76,216		76,180	73,585				
	НЕ	4Н5Н	77,560	-0,028	—	76,353	-0,014	76,331	73,505	не более	—	—	
		5Н	77,624			76,417		76,395	73,505				
		6Н	77,705			76,496		76,468	73,505				
		6G	77,785	-0,036		76,576	-0,018	76,548	73,585				
		7Н	77,805			76,596		76,568	73,505				
		7G	77,885			76,676		76,648	73,585				
		ПР	4h	80,011		не менее	—	76,086	+0,018				76,116
6h; 8h	80,014		76,080		76,116			73,494	+0,023	73,450			
6g; 8g	79,934		76,000	+0,023	76,036			73,414					
6e	79,896		76,962		75,998			73,376			73,412		
6d	79,864		75,930		75,966			73,344	73,380				
НЕ	4h	80,011	не менее	—	75,905	+0,018	75,929	74,696	+0,036	—	—		
	6h	80,014			75,800		75,831	74,588					
	6g	79,934			75,720	+0,023	75,751	74,508				+0,046	
	6e	79,896			75,682		75,713	74,470					
	6d	79,864			75,650		75,681	74,438				+0,060	
	8h	80,018			75,623	+0,030	75,663	74,408					
	8g	79,938			75,543		75,583	74,328					
КПР-ПР	4h	80,011	-0,022	—	76,082	-0,006	76,072	73,479	не более	—	—		
	6h; 8h	80,014			75,075		76,063	73,471					
	6g; 8g	79,934	-0,028		75,995	-0,008	75,983	73,391					
	6e	79,896			75,957		75,945	73,353					
	6d	79,864			75,925		75,913	73,321					
КПР-НЕ	4h	77,310	-0,011	—	76,107	-0,006	—	73,496	не более	—	—		
	6h; 8h	77,310			76,106			73,494					
	6g; 8g	77,230	-0,014		76,026	-0,008		73,414					
	6e	77,192			75,988			73,376					
	6d	77,160			75,956			73,344					
К-И	4h	77,322	-0,011	—	76,119	-0,006	—	73,496	не более	—	—		
	6h; 8h	77,324			76,120			73,494					
	6g; 8g	77,244			76,040			73,414					
	6e	77,206	-0,014		76,002	-0,008		73,376					
	6d	77,174			75,970			73,344					

Исполнительные размеры калибров для резьбы М80×6

мм

Наименование	Вид калибра	Поле допуска резьбы	d			d_2			d_1			
			Новый		Изношен- ный	Новый		Изношен- ный	Новый		Изно- шенный	
			Номинал.	Пред. откл.		Номинал.	Пред. откл.		Номинал.	Пред. откл.		
Контрольные калибры-пробки	КНЕ-ПР	4h	80,011	-0,022	—	75,900	-0,006	75,892	73,298	не более	—	—
		6h	80,014	-0,028		75,796	-0,008	75,784	73,192			
		6g	79,934			75,716		75,704	73,112			
		6e	79,896			75,678		75,666	73,074			
		6d	79,864	-0,036		75,646	-0,011	75,634	73,042			
		8h	80,018			75,618		75,604	73,013			
		8g	79,938			75,538		75,524	72,933			
	8h	79,831	-0,022		75,926	-0,006		73,325	не более	—	—	
	6h	79,734	-0,028	75,827	-0,008	73,225						
	6g	79,654		75,747		73,145						
	6e	79,616		75,709		73,107						
	6d	79,584	-0,036	75,677	-0,011	73,075	не более	—				—
	8h	79,568		75,658		73,055						
	8g	79,488		75,578		72,975						
	4h	79,837		-0,022		75,932			-0,006	73,325	не более	
	6h	79,742	-0,028	75,835	-0,008	73,225						
	6g	79,662		75,755		73,145						
	6e	79,624		75,717		73,107						
	6d	79,592	-0,036	75,685	-0,011	73,075	не более	—	—			
	8h	79,578		75,668		73,055						
	8g	79,498		75,588		72,975						
	4h	80,011		-0,022		76,095				-0,006	76,086	73,496
	6h; 8h	80,014	-0,028	76,091	-0,008	76,079	73,494					
	6g; 8g	79,934		76,011		75,999	73,414					
6e	79,896	75,973		75,961		73,376						
6d	79,864	-0,036	75,941	-0,011	75,929	73,344	не более	—	—			
4h	79,822		75,914		75,905	73,325						
6h	79,722		75,812		75,800	73,225						
6g	79,642		75,732		75,720	73,145						
6e	79,604		75,694		75,682	73,107						
6d	79,572		75,662		75,650	73,075						
8h	79,553		75,538		75,523	73,055						
8g	79,473	-0,036	75,558	-0,011	75,543	72,975						

Исполнительные размеры калибров для резьбы М80×4
мм

Наименование	Вид калибра	Поле допуска резьбы	d			d ₂			d ₁			
			Новый		Изношенный	Новый		Изношенный	Новый		Изношенный	
			Номин.	Пред. откл.		Номин.	Пред. откл.		Номин.	Пред. откл.		
Калибры-пробки	ПР	4Н5Н; 5Н	80,023	-0,022	79,994	77,420	-0,011	77,396	75,670	не более	—	—
		6Н; 7Н	80,030	-0,028	79,995	77,425	-0,014	77,397	75,670			
		6G; 7G	80,090		80,055	77,485		77,457	75,730			
	НЕ	4Н5Н	78,418	-0,022	—	77,613	-0,011	77,596	75,670	не более	—	—
		5Н	78,473	-0,028		77,666	-0,014	77,644	75,670			
		6Н	78,538			77,731		77,709	75,670			
		6G	78,598			77,791		77,769	75,730			
		7Н	78,629	-0,036		77,820	-0,018	77,792	75,670			
		7G	78,689			77,880		77,852	75,730			
		Калибры-кольца	ПР	4h		80,011	не менее	—	77,385			
6h; 8h	80,014			77,378	77,416	75,658						
6g; 8g	79,954			77,318	+0,023	77,356			75,598			
6e	79,919			77,284		77,320			75,564			
6d	79,889			77,254	77,290	75,534						
НЕ	4h		80,011	не менее	—	77,234	+0,018	77,258	76,425	+0,036	—	
	6h		80,014			77,143	77,174	76,332				
	6g		79,954			77,083	+0,023	77,114	76,272			
	6e		79,919			77,048		77,079	76,236			
	6d		79,889			77,018	77,049	76,206				
8h	80,018	76,997	+0,030	77,037	76,182	+0,060						
8g	79,958	76,937		76,977	76,122							
Контрольные калибры-пробки	КПР-ПР	4h	80,011	-0,022	—	77,380	-0,006	77,372	75,644	не более	—	—
		6h; 8h	80,014	77,374		77,362	75,636					
		6g; 8g	79,954	77,314		-0,008	77,302	75,576				
		6e	79,919	77,279			77,267	75,541				
		6d	79,889	77,249		77,237	75,511					
	КПР-НЕ	4h	78,208	-0,011	—	77,406	-0,006	—	75,661	не более	—	—
		6h; 8h	78,208	77,406		75,658						
		6g; 8g	78,148	77,346		-0,008	77,310		75,598			
		6e	78,114	77,310			75,564					
		6d	78,084	77,280		75,534						
К-И	4h	78,220	-0,011	—	77,418	-0,006	—	75,661	не более	—	—	
	6h; 8h	78,222	77,420		75,658							
	6g; 8g	78,162	77,360		-0,008	77,324		75,598				
	6e	78,128	77,324			75,564						
	6d	78,098	77,294		75,534							

Исполнительные размеры калибров для резьбы М80×4
мм

Наименование	Вид калибра	Поле допуска резьбы	d			d ₂			d ₁			
			Новый		Изношенный	Новый		Изношенный	Новый		Изношенный	
			Номинал.	Пред. откл.		Номинал.	Пред. откл.		Номинал.	Пред. откл.		
Контрольные калибры-пробки	КНЕ-ПР	4h	80,011	—0,022	—	77,230	—0,006	77,220	75,493	не более	—	—
		6h	80,014	—0,028		77,138	—0,008	77,126	75,400			
		6g	79,954			77,078		77,066	75,340			
		6e	79,919			77,044		77,032	75,306			
		6d	79,889			77,014		77,002	75,276			
		8h	80,018			—0,036		76,992	—0,011			
	8g	79,958	76,932		76,918			75,193				
	КНЕ-НЕ	4h	79,861	—0,022	—	77,255	—0,006	—	75,520	не более	—	—
		6h	79,778	—0,028		77,170	—0,008		75,434			
		6g	79,718			77,110			75,374			
		6e	79,683			77,075			75,339			
		6d	79,653			77,045			75,309			
		8h	79,643			—0,036			77,032			
	8g	79,583	76,972		75,235							
	КИ-НЕ	4h	79,867	—0,022	—	77,261	—0,006	—	75,520	не более	—	—
		6h	79,786	—0,028		77,178	—0,008		75,434			
		6g	79,726			77,118			75,374			
		6e	79,691			77,083			75,339			
		6d	79,661			77,053			75,309			
		8h	79,653			—0,036			77,042			
	8g	79,593	76,982		75,235							
	У-ПР	4h	80,011	—0,022	—	77,394	—0,006	77,385	75,661	не более	—	—
		6h; 8h	80,014	—0,028		77,390	—0,008	77,378	75,658			
		6g; 8g	79,954			77,330		77,318	75,598			
6e		79,919	77,295			77,283		75,564				
6d		79,889	77,265			77,253		75,534				
4h	79,852	—0,022	77,243		—0,006	77,234		75,520				
У-НЕ	6h	79,766	—0,028	77,154	—0,008	77,142	75,484					
	6g	79,706		77,094		77,082	75,374					
	6e	79,672		77,060		77,048	75,339					
	6d	79,642		77,030		77,018	75,309					
	8h	79,628		77,012		76,997	75,295					
	8g	79,568		—0,036		76,952	—0,011	76,937	75,235			

Исполнительные размеры калибров для резьбы М80×3
мм

Наименование	Вид калибра	Поле допуска резьбы	d			d ₂			d ₁			
			Новый		Изно- шенный	Новый		Изно- шенный	Новый		Изно- шенный	
			Номинал	Пред- откл.		Номинал	Пред- откл.		Номинал	Пред- откл.		
Калибры-пробки	ПР	4Н5Н, 5Н	80,023	-0,022	79,994	78,068	-0,011	78,046	76,752	не более	—	—
		6Н; 7Н	80,030	-0,028	79,995	78,074	-0,014	78,046	76,752			
		6G; 7G	80,078		80,043	78,122		78,094	76,800			
	НЕ	4Н5Н	78,848	-0,022	—	78,242	-0,011	78,225	76,752	не более	—	—
		5Н	78,896									
		6Н	78,952	-0,028		78,345	-0,014	78,323	76,752			
		6G	79,000	-0,036		78,393	-0,018	78,371	76,800			
		7Н	79,033			78,424		78,396	76,752			
		7G	79,081			78,472		78,444	76,800			
			4h			80,011		не менее	—			
ПР	6h; 8h	80,014	78,028	+0,023	78,064	76,740	+0,023			76,778		
	6g; 8g	79,966	77,980		78,016	76,692				76,730		
	6e	79,929	77,942		77,980	76,656				76,692		
	6d	79,902	77,916		77,952	76,628				76,666		
НЕ	4h	80,011	не менее	—	77,901	+0,018	77,925	77,292	+0,036	—	—	
	6h	80,014			77,816	+0,023	77,847	77,204	+0,046			77,156
	6g	79,966			77,768		77,799					
	6e	79,929			77,731		77,762	77,120				
	6d	79,902			77,704	77,735	77,092	+0,060				
	8h	80,018			77,686	+0,030	77,726		77,071			
	8g	79,970			77,638	77,678	77,023					
КПР-ПР	4h	80,011	-0,022	—	78,030	-0,006	78,020	76,726	не более	—	—	
	6h; 8h	80,014	-0,028		78,023	-0,008	78,011	76,718				
	6g; 8g	79,966			77,975		77,963	76,670				
	6e	79,929			77,938		77,926	76,633				
	6d	79,902	77,911		77,899	76,606						
КПР-НЕ	4h	78,658	-0,011	—	78,055	-0,006	—	76,743	не более	—	—	
	6h; 8h	78,658	-0,014		78,054	-0,008		76,740				
	6g; 8g	78,610			78,006			76,692				
	6e	78,572	77,970		76,656							
	6d	78,546	77,942		76,628							
К-И	4h	78,670	-0,011	—	78,067	-0,006	—	76,743	не более	—	—	
	6h; 8h	78,672	-0,014		78,068	-0,008		76,740				
	6g; 8g	78,624			78,020			76,692				
	6e	78,586			77,984			76,656				
	6d	78,560	77,956		76,628							

Исполнительные размеры калибров для резьбы М80×3
мм

Наименование	Вид калибра	Поле допуска резьбы	d			d ₂			d ₁			
			Новый		Изношенный	Новый		Изношенный	Новый		Изношенный	
			Номин.	Пред. откл.		Номин.	Пред. откл.		Номин.	Пред. откл.		
Контрольные калибры-пробки	КНЕ-ПР	4h	80,011	-0,022	—	77,896	-0,006	77,888	76,593	не более	—	—
		6h	80,014	-0,028		77,812	-0,008	77,800	76,506			
		6g	79,966			77,764		77,752	76,458			
		6e	79,929			77,726		77,714	76,422			
		6d	79,902	-0,036		77,700	-0,011	77,688	76,394			
		8h	80,018			77,682		77,666	76,375			
		8g	79,970			77,634		77,618	76,327			
	КНЕ-НЕ	4h	78,879	-0,022	—	77,922	-0,006	—	76,620	не более	—	—
		6h	79,802	-0,028		77,843	-0,008		76,540			
		6g	79,754			77,795			76,492			
		6e	79,717			77,758			76,455			
		6d	79,690	-0,036		77,731	-0,011		76,428			
		8h	79,683			77,722			76,417			
		8g	79,635			77,674			76,369			
	КИ-НЕ	4h	79,885	-0,022	—	77,928	-0,006	—	76,620	не более	—	—
		6h	79,810	-0,028		77,851	-0,008		76,540			
		6g	79,762			77,803			76,492			
		6e	79,725			77,766			76,455			
		6d	79,698	-0,036		77,739	-0,011		76,428			
		8h	79,693			77,732			76,417			
		8g	79,645			77,684			76,369			
	У-ПР	4h	80,011	-0,022	—	78,043	-0,006	78,034	76,743	не более	—	—
		6h; 8h	80,014	-0,028		78,039	-0,008	78,027	76,740			
		6g; 8g	79,966			77,991		77,979	76,692			
6e		79,929	77,954			77,942		76,656				
6d		79,902	-0,036	77,927		-0,011	77,915	76,628				
У-НЕ	4h	79,870	-0,022	—	77,910	-0,006	77,901	76,620	не более	—	—	
	6h	79,790	-0,028		77,828	-0,008	77,816	76,540				
	6g	79,742			77,780		77,768	76,492				
	6e	79,706			77,742		77,730	76,455				
	6d	79,678	-0,036		77,716	-0,011	77,704	76,428				
	8h	79,668			77,701		77,686	76,417				
	8g	79,620			77,653		77,638	76,369				

Исполнительные размеры калибров для резьбы М80×2
мм

Наименование	Вид калибра	Поле допуска резьбы	d			d ₂			d ₁			
			Новый		Изношенный	Новый		Изношенный	Новый		Изношенный	
			Номин.	Пред. откл.		Номин.	Пред. откл.		Номин.	Пред. откл.		
Калибры-пробки	ПР	4Н5Н; 5Н	80,023	-0,022	79,994	78,718	-0,011	78,696	77,835	не более	—	—
		6Н; 7Н	80,030	-0,028	79,995	78,724	-0,014	78,696	77,835			
		6G; 7G	80,068		80,033	78,762		78,734	77,873			
	НЕ	4Н5Н	79,268	-0,022	—	78,862	-0,011	78,845	77,835	не более	—	—
		5Н	79,308			78,902		78,885	77,835			
		6Н	79,358	-0,028		78,951	-0,014	78,929	77,835			
		6G	79,396			78,989		78,697	77,873			
7Н		79,422	79,015			78,993		77,835				
7G	79,460	79,053	79,031	77,873								
Калибры-кольца	ПР	4h	80,009	не менее	—	78,692	+0,014	78,715	77,828	+0,018	+0,014	77,851
		6h; 8h	80,011			78,684	78,714	77,826	77,856			
		6g; 8g	79,973			78,646	78,676	77,788	77,818			
		6e	79,940			78,613	78,643	77,755	77,785			
		6d	79,911			78,584	78,614	77,726	77,756			
	НЕ	4h	80,009	не менее	—	78,575	+0,014	78,594	78,168	+0,018	+0,028	—
		6h	80,011			78,503	78,527	78,094				
6g		79,973	78,465			78,489	78,056					
6e		79,940	78,432			78,456	78,023					
6d		79,911	78,403			78,427	77,994					
8h		80,014	78,398			78,429	77,986					
8g	79,976	78,360	78,391	77,948								
КПР-ПР	4h	80,009	-0,018	—	78,688	-0,005	78,680	77,818	не более	—	—	
	6h; 8h	80,011	-0,022		78,680	-0,006	78,670	77,809				
	6g; 8g	79,973			78,642		78,632	77,771				
	6e	79,940			78,608		78,600	77,738				
	6d	79,911			78,580		78,570	77,709				
КПР-НЕ	4h	79,110	-0,009	—	78,708	-0,005	—	77,828	не более	—	—	
	6h; 8h	79,108	-0,011		78,705	-0,006	—	77,826				
	6g; 8g	79,070			78,667		77,788					
	6e	79,036			78,634		77,755					
	6d	79,008			78,605		77,726					
К-И	4h	79,120	-0,009	—	78,718	-0,005	—	77,828	не более	—	—	
	6h; 8h	79,120	-0,011		78,717	-0,006	—	77,826				
	6g; 8g	79,082			78,679		77,788					
	6e	79,048			78,646		77,755					
	6d	79,020			78,617		77,726					

Исполнительные размеры калибров для резьбы М80×2
мм

Наименование	Вид калибра	Поле допуска резьбы	d			d ₂			d ₁				
			Новый		Изношенный	Новый		Изношенный	Новый		Изношенный		
			Номинал	Пред. откл.		Номинал	Пред. откл.		Номинал	Пред. откл.			
Контрольные калибры-пробки	КНЕ-ПР	4h	80,009	-0,018	—	78,571	-0,005	78,563	77,701	не более	—	—	
		6h	80,011	-0,022		78,498	-0,006		78,490				77,628
		6g	79,973			78,460			78,452				77,590
		6e	79,940			78,428			78,418				77,557
		6d	79,911			78,398			78,390				77,528
		8h	80,014			78,394			78,382				77,522
	8g	79,976	-0,028		78,356	-0,008		78,344	77,484				
	КНЕ-НЕ	4h	79,897	-0,018	—	78,592	-0,005	—	77,723	не более	—	—	
		6h	79,831	-0,022		78,524	-0,006		77,655				
		6g	79,793			78,486			77,617				
		6e	79,760			78,453			77,584				
		6d	79,731			78,424			77,555				
		8h	79,734			78,425			77,555				
	8g	79,696	-0,028		78,387	-0,008		77,517					
	КИ-НЕ	4h	79,902	-0,018	—	78,596	-0,005	—	77,723	не более	—	—	
		6h	79,837	-0,022		78,530	-0,006		77,655				
		6g	79,799			78,492			77,617				
		6e	79,766			78,459			77,584				
		6d	79,737			78,430			77,555				
		8h	79,742			78,433			77,555				
	8g	79,704	-0,028		78,395	-0,008		77,517					
	У-ПР	4h	80,009	-0,018	—	78,699	-0,005	78,691	77,828	не более	—	—	
		6h, 8h	80,011	-0,022		78,693	-0,006		78,684				77,826
		6g, 8g	79,973			78,655			78,646				77,788
6e		79,940	78,622			78,613			77,755				
6d	79,911	78,593	78,584		77,726								
У-НЕ	4h	79,890	-0,018	—	78,582	-0,005	78,574	77,723	не более	—	—		
	6h	79,822	-0,022		78,512	-0,006		78,503				77,655	
	6g	79,784			78,474			78,465				77,617	
	6e	79,751			78,441			78,432				77,584	
	6d	79,722			78,412			78,403				77,555	
	8h	79,722			78,410			78,398				77,555	
8g	79,684	-0,028		78,372	-0,008		78,360	77,517					

Исполнительные размеры калибров для резьбы М80×1,5

мм

Наименование	Вид калибра	Поле допуска резьбы	d			d ₂			d ₁				
			Новый		Изношенный	Новый		Изношенный	Новый		Изношенный		
			Номин.	Пред. откл.		Номин.	Пред. откл.		Номин.	Пред. откл.			
Калибры-пробки	ПР	4Н5Н; 5Н	80,023	-0,022	79,994	79,044	-0,011	79,020	78,376	не более	—	—	
		6Н; 7Н	80,030	-0,028	79,995	79,049	-0,014	79,021	78,376				
		6G; 7G	80,062		80,027	79,081		79,053	78,408				
	НЕ	4Н5Н	79,474	-0,022	—	79,169	-0,011	79,152	78,376	не более	—	—	
		5Н	79,512			79,207		79,190	78,376				
		6Н	79,539			79,252		79,230	78,376				
		6G	79,591	-0,028		79,284	-0,014	79,262	78,408				
		7Н	79,612			79,305		79,283	78,376				
		7G	79,644			79,337		79,315	78,408				
ПР	4h	80,009	не менее	—	79,017	+0,014	79,040	78,369	+0,014	78,392			
	6h; 8h	80,011			79,009		79,039	78,367			+0,018	78,397	
	6g; 8g	79,979			78,977		79,007	78,335					
	6e	79,944			78,942		78,972	78,300					78,365
	6d	79,916			78,914		78,944	78,272					
НЕ	4h	80,009	не менее	—	78,912	+0,014	78,931	78,605	+0,028	—			
	6h	80,011			78,848		78,872	78,539					
	6g	79,979			78,816		78,840	78,507			+0,036		
	6e	79,944			78,781		78,805	78,472					
	6d	79,916			78,753		78,777	78,444					
	8h	80,002			78,753		78,784	78,442				+0,046	
8g	79,970	78,721	78,752	78,410									
КПР-ПР	4h	80,009	не менее	—	79,013	-0,005	79,005	78,359	не более	—		—	
	6h; 8h	80,011			79,004		78,996	78,350					
	6g; 8g	79,979			78,972		78,964	78,318					
	6e	79,944			78,938		78,928	78,283					
	6d	79,916			78,910		78,900	78,255					
КПР-НЕ	4h	79,336	не менее	—	79,034	-0,005		78,369	не более	—	—		
	6h; 8h	79,332			79,030		78,367						
	6g; 8g	79,300			78,998		78,335						
	6e	79,266			78,963		78,300						
	6d	79,238			78,935		78,272						
К-И	4h	79,344	не менее	—	79,042	-0,005		78,369	не более	—	—		
	6h; 8h	79,344			79,042		78,367						

Исполнительные размеры калибров для резьбы М80×1,5
мм

Наименование	Вид калибра	Поле допуска резьбы	d			d ₂			d ₁			
			Новый		Изношенный	Новый		Изношенный	Новый		Изношенный	
			Номинал.	Пред. откл.		Номинал.	Пред. откл.		Номинал.	Пред. откл.		
Контрольные калибры-пробки	К-И	6g; 8g	79,312	-0,011	—	79,010	-0,006	—	78,335	не более	—	—
		6e	79,278			78,975			78,300			
		6d	79,250			78,947			78,272			
	КНЕ-ПР	4h	80,009	-0,018	—	78,908	-0,005	78,900	78,254	не более	—	—
		6h	80,011			78,844			78,834			
		6g	79,979	-0,022		78,812	-0,006	78,802	78,157			
		6e	79,944			78,776		78,768	78,122			
		6d	79,916			78,748		78,740	78,094			
		8h	79,979	-0,028		78,748	-0,008	78,736	78,092			
		8g	79,947			78,716		78,704	78,060			
	КНЕ-НЕ	4h	79,909	-0,018	—	78,928	-0,005	—	78,276	не более	—	—
		6h	79,851			78,869			78,216			
		6g	79,819	-0,022		78,837	-0,006		78,184			
		6e	79,784			78,802			78,149			
		6d	79,756			78,774			78,121			
		8h	79,764	-0,028		78,780	-0,008		78,126			
		8g	79,732			78,748			78,094			
	КИ-НЕ	4h	79,914	-0,018	—	78,934	-0,005	—	78,276	не более	—	—
		6h	79,857			78,875			78,216			
		6g	79,825	-0,022		78,843	-0,006		78,184			
		6e	79,790			78,808			78,149			
		6d	79,762			78,780			78,121			
		8h	79,772	-0,028		78,788	-0,008		78,126			
		8g	79,740			78,756			78,094			
У-ПР	4h	80,009	-0,018	—	79,024	-0,005	79,016	78,369	не более	—	—	
	6h; 8h	80,011			79,018		79,009	78,367				
	6g; 8g	79,979	-0,022		78,986	-0,006	78,977	78,335				
	6e	79,944			78,951		78,942	78,300				
6d	79,916	78,923	78,914	78,272								
У-НЕ	4h	79,902	-0,018	—	78,919	-0,005	78,911	78,276	не более	—	—	
	6h	79,842			78,857		78,848	78,216				
	6g	79,810	-0,022		78,825	-0,006	78,816	78,184				
	6e	79,775			78,790		78,781	78,149				
	6d	79,747			78,762		78,753	78,121				
	8h	79,752	-0,028		78,764	-0,008	78,752	78,126				
	8g	79,720			78,732		78,720	78,094				

Исполнительные размеры калибров для резьбы М80×1 мм

Наименование	Вид калибра	Поле допуска резьбы	d			d ₂			d ₁			
			Новый		Изношенный	Новый		Изношенный	Новый		Изношенный	
			Номин	Пред откл.		Номин	Пред откл.		Номин	Пред откл.		
Калибры-пробки	ПР	4Н5Н; 5Н	80.015	-0.018	79.994	79.360	-0.009	79.344	78.917	не более	—	—
		6Н; 7Н	80.023	-0.022	79.994	79.368	-0.011	79.344	78.917			
		6G; 7G	80.049		80.020	79.394		79.370	78.943			
	НЕ	4Н5Н	79.682	-0.018	—	79.477	-0.009	79.463	78.917	не более	—	—
		5Н	79.716			79.511		79.494	78.917			
		6Н	79.756	-0.022		79.551	-0.011	79.534	78.917			
		6G	79.782			79.577		79.560	78.943			
		7Н	79.807	-0.028		79.600	-0.014	79.578	78.917			
7G	79.833		79.626		79.604	78.943						
Калибры-кольца	ПР	4h	80.009	не менее	—	79.341	+0.014	79.364	78.910	не менее	+0.014	78.933
		6h; 8h	80.011			79.333		79.363	78.908			
		6g; 8g	79.985			79.307	+0.018	79.337	78.882			
		6e	79.951			79.273		79.303	78.848			
		6d	79.921			79.243		79.273	78.818			
	НЕ	4h	80.009	не менее	—	79.246	+0.014	79.265	79.039	не менее	+0.028	—
		6h	80.000			79.192		79.216	78.983			
		6g	79.974			79.166	+0.018	79.190	78.957			
6e	79.940	79.132		79.156	78.923	+0.036	—					
6d	79.910	79.102		79.126	78.893							
8h	79.919	79.103		79.134	78.909	+0.046	—					
8g	79.893	79.077		79.108	78.883							
Контрольные калибры-пробки	КПР-ПР	4h	80.009	-0.018	—	79.337	-0.005	79.329	78.900	не более	—	—
		6h; 8h	80.011			79.328		79.320	78.891			
		6g; 8g	79.985	-0.022		79.302	-0.006	79.294	78.865			
		6e	79.951			79.268		79.260	78.831			
	6d	79.921		79.238		79.230	78.801					
	КПР-НЕ	4h	79.560	-0.009	—	79.358	-0.005		78.910	не более	—	—
		6h; 8h	79.556			79.354			78.908			
		6g; 8g	79.530			79.328			78.882			
6e		79.496	-0.011	79.294		-0.006		78.848				
6d	79.466		79.264			78.818						
К-И	4h	79.568	-0.009	—	79.366	-0.005		78.910	не более	—	—	
	6h; 8h	79.568	-0.011		79.366	-0.006		78.908				

Исполнительные размеры калибров для резьбы М80×1
мм

Наименование	Вид калибра	Поле допуска резьбы	d			d ₂			d ₁				
			Новый		Изно- шенный	Новый		Изно- шенный	Новый		Изно- шенный		
			Номин.	Пред. откл.		Номин.	Пред. откл.		Номин.	Пред. откл.			
Контрольные калибры-пробки	К-И	6g; 8g	79.542	-0.011	—	79.340	-0.006	—	78.882	не более	—	—	
		6e	79.508			79.306			78.848				
		6d	79.478			79.276			78.818				
	КНЕ-ПР	4h	80.009	-0.022	—	79.242	-0.006	79.234	78.805	не более	—	—	
		6h	79.982			79.188			79.178				78.750
		6g	79.956			79.162			79.152				78.724
		6e	79.922			79.128			79.118				78.690
		6d	79.892			79.098			79.088				78.660
		8h	79.896			79.098			79.086				78.660
		8g	79.870			79.072			79.060				78.634
	КНЕ-НЕ	4h	79.919	-0.022	—	79.262	-0.006	—	78.827	не более	—	—	
		6h	79.871			79.213			78.777				
		6g	79.845			79.187			78.751				
		6e	79.811			79.153			78.717				
		6d	79.781			79.123			78.687				
		8h	79.790			79.130			78.693				
		8g	79.764			79.104			78.667				
	КИ-НЕ	4h	79.924	-0.022	—	79.268	-0.006	—	78.827	не более	—	—	
		6h	79.877			79.219			78.777				
		6g	79.851			79.193			78.751				
		6e	79.817			79.159			78.717				
		6d	79.787			79.129			78.687				
		8h	79.798			79.138			78.693				
		8g	79.772			79.112			78.667				
У-ПР	4h	80.009	-0.022	—	79.348	-0.006	79.340	78.910	не более	—	—		
	6h; 8h	80.011			79.342		79.333	78.908					
	6g; 8g	79.985			79.316		79.307	78.882					
	6e	79.951			79.282		79.273	78.848					
	6d	79.921			79.252		79.243	78.818					
У-НЕ	4h	79.912	-0.022	—	79.253	-0.006	79.245	78.827	не более	—	—		
	6h	79.862			79.201		79.192	78.777					
	6g	79.836			79.175		79.166	78.751					
	6e	79.802			79.141		79.132	78.717					
	6d	79.772			79.111		79.102	78.687					
	8h	79.778			79.114		79.102	78.693					
	8g	79.752			79.088		79.076	78.667					

Исполнительные размеры калибров для резьбы М82×2 мм

Наименование	Вид калибра	Поле допуска резьбы	d			d ₂			d ₁			
			Новый		Изношенный	Новый		Изношенный	Новый		Изношенный	
			Номин.	Пред. откл.		Номин.	Пред. откл.		Номин.	Пред. откл.		
Калибры-пробки	ПР	4Н5Н, 5Н	82,023	-0,022	81,994	80,718	-0,011	80,696	79,835	не более	—	—
		6Н, 7Н	82,030	-0,028	81,995	80,724	-0,014	80,696	79,835			
		6G, 7G	82,068		82,033	80,762		80,734	79,873			
	НЕ	4Н5Н	81,268	-0,022	—	80,862	-0,011	80,845	79,835	не более	—	—
		5Н	81,308			80,902		80,885	79,835			
		6Н	81,358	80,951		80,929	79,835					
		6G	81,396	80,989		80,967	79,873					
		7Н	81,422	-0,014		81,015	80,993	79,835				
		7G	81,460			81,053	81,031	79,873				
Калибры-кольца	ПР	4h	82,009	не менее	—	80,692	+0,014	80,715	79,828	+0,014	79,851	
		6h, 8h	82,011			80,684	80,714	79,826	79,856			
		6g, 8g	81,973			80,646	80,676	79,788	79,818			
		6e	81,940			80,613	80,643	79,755	79,785			
		6d	81,911			80,584	80,614	79,726	79,756			
	НЕ	4h	82,009	не менее	—	80,575	+0,014	80,594	80,168	+0,028	—	
		6h	82,011			80,503	80,527	80,094				
		6g	81,973			80,465	80,489	80,056	+0,036			
		6e	81,940			80,432	80,456	80,023				
		6d	81,911			80,403	80,427	79,994				
8h		82,014	80,398			80,429	79,986	+0,046				
Контрольные калибры-пробки	КПР-ПР	4h	82,009	-0,018	—	80,688	-0,005	80,680	79,818	не более	—	—
		6h, 8h	82,011	80,680		80,670	79,809					
		6g, 8g	81,973	80,642		80,632	79,771					
		6e	81,940	80,608		80,600	79,738					
		6d	81,911	80,580		80,570	79,709					
	КПР-НЕ	4h	81,110	-0,009	—	80,708	-0,005	—	79,828	не более	—	—
		6h, 8h	81,108	80,705		—	79,826					
		6g, 8g	81,070	80,667		—	79,788					
		6e	81,036	80,634		—	79,755					
		6d	81,008	80,605		—	79,726					
К-И	4h	81,120	-0,009	—	80,718	-0,005	—	79,828	не более	—	—	
	6h, 8h	81,120	80,717		—	79,826						
	6g, 8g	81,082	80,679		—	79,788						
	6e	81,048	80,646		—	79,755						
	6d	81,020	80,617		—	79,726						

Исполнительные размеры калибров для резьбы М82×2
мм

Наименование	Вид калибра	Поле допуска резьбы	d			d_2			d_1			
			Новый		Изно- шенный	Новый		Изно- шенный	Новый		Изно- шенный	
			Номинал.	Пред откл		Номинал.	Пред откл		Номинал.	Пред. откл		
Контрольные калибры-пробки	КНЕ-ПР	4h	82,009	-0.018	—	80.571	-0.005	80.563	79.701	не более	—	—
		6h	82.011	-0.022		80.498	-0.006	80.490	79.628			
		6g	81.973			80.460		80.452	79.590			
		6e	81.940	80.428		80.418	79.557					
		6d	81.911	80.398		80.390	79.528					
		8h	82.014	-0.028		80.394	-0.008	80.382	79.522			
		8g	81.976	80.356		80.344	79.484					
		КНЕ-НЕ	4h	81.897		-0.018	—	80.592	-0.005			
	6h	81.831	-0.022	80.524	-0.006	—		79.655				
	6g	81.793		80.486		79.617						
	6e	81.760	80.453	79.584								
	6d	81.731	80.424	79.555								
	8h	87.734	-0.028	80.425	-0.008	—		79.555				
	8g	81.696	80.387	79.517								
	КИ-НЕ	4h	81.902	-0.018	—	80.596		-0.005	—	79.723	не более	—
	6h	81.837	-0.022	80.530		-0.006	—	79.655				
	6g	81.799		80.492			79.617					
	6e	81.766	80.459	79.584								
	6d	81.737	80.430	79.555								
	8h	81.742	-0.028	80.433		-0.008	—	79.555				
	8g	81.704	80.395	79.517								
	У-ПР	4h	82.009	-0.018		—	80.699	-0.005	80.691	79.828		
	6h: 8h	82.011	-0.022	80.693	-0.006		80.684	79.826				
	6g: 8g	81.973		80.655			80.646	79.788				
	6e	81.940	80.622	80.613	79.755							
	6d	81.911	80.593	80.584	79.726							
	У-НЕ	4h	81.890	-0.018	—		80.582	-0.005	80.574	79.723	не более	—
	6h	81.822	-0.022	80.512		-0.006	80.503	79.655				
6g	81.784	80.474		80.465			79.617					
6e	81.751	80.441	80.432	79.584								
6d	81.722	80.412	80.403	79.555								
8h	81.722	-0.028	80.410	-0.008		80.398	79.555					
8g	81.684	80.372	80.360	79.517								

Исполнительные размеры калибров для резьбы М85×6
мм

Наименование	Вид калибра	Поле допуска резьбы	d			d ₂			d ₁			
			Новый		Изно- шенный	Новый		Изно- шенный	Новый		Изно- шенный	
			Номина	Пред откл		Номина	Пред откл		Номина	Пред откл		
Калибры-пробки	ПР	4Н5Н; 5Н	85.030	-0.028	84.995	81.126	-0.014	81.098	78.505	не более	—	—
		6Н; 7Н	85.042	-0.036	84.997	81.136	-0.018	81.100	78.505			
		6G, 7G	85.122		85.077	81.216		81.180	78.585			
	НЕ	4Н5Н	82.560	-0.028	—	81.353	-0.014	81.331	78.505	не более	—	—
		5Н	82.624			81.417		81.395	78.505			
		6Н	82.705	81.496		81.468	78.505					
		6G	82.785	-0.018		81.576	81.548	78.585				
		7Н	82.805			81.596	81.568	78.505				
7G	82.885	81.676	81.648	78.585								
Калибры-кольца	ПР	4h	85.011	не менее	—	81.086	+0.018	81.116	78.496	+	0.018	78.526
		6h; 8h	85.014			81.080	81.116	78.494	78.530			
		6g; 8g	84.934			81.000	+0.023	81.036	78.414			78.450
		6e	84.896			80.962		80.998	78.376			78.412
		6d	84.864			80.930	80.966	78.344	78.380			
	НЕ	4h	85.011	не менее	—	80.905	+0.018	80.929	79.696	+	0.036	—
		6h	85.014			80.800	80.831	79.588				
		6g	84.934			80.720	+0.023	80.751	79.508			
6e		84.896	80.682			80.713		79.470				
6d		84.864	80.650			80.681	79.438					
8h		85.018	80.623			80.663	79.408	+0.060				
8g	84.938	80.543	+0.030	80.583	79.328							
Контрольные калибры-пробки	КПР-ПР	4h	85.011	-0.022	—	81.082	-0.006	81.072	78.479	не более	—	—
		6h; 8h	85.014	-0.028		81.075	-0.008	81.063	78.471			
		6g; 8g	84.934			80.995		80.983	78.391			
		6e	84.896			80.957		80.945	78.353			
		6d	84.864			80.925		80.913	78.321			
КПР-НЕ	4h	82.310	-0.011	—	81.107	-0.006	—	78.496	не более	—	—	
	6h; 8h	82.310	-0.014		81.106	-0.008	—	78.494				
	6g; 8g	82.230			81.026		78.414					
	6e	82.192			80.988		78.376					
	6d	82.160			80.956		78.344					
К-И	4h	82.322	-0.011	—	81.119	-0.006	—	78.496	не более	—	—	
	6h; 8h	82.324	-0.014		81.120	-0.008	—	78.494				
	6g; 8g	82.244			81.040		78.414					
	6e	82.206			81.002		78.376					
	6d	82.174			80.970		78.344					

Исполнительные размеры калибров для резьбы М85Х6
мм

Наименование	Вид калибра	Поле допуска резьбы	d			d ₂			d ₁					
			Новый		Изно- шенный	Новый		Изно- шенный	Новый		Изно- шенный			
			Номин.	Пред. откл.		Номин.	Пред. откл.		Номин.	Пред. откл.				
Контрольные калибры-пробки	КНЕ-ПР	4h	85.011	-0.022	—	80.900	-0.006	80.892	78.298	не более	—	—		
		6h	85.014	-0.028		80.796	-0.008	80.784	78.192					
		6g	84.934			80.716		80.704	78.112					
		6e	84.896			80.678		80.666	78.074					
		6d	84.864			80.646		80.634	78.042					
		8h	85.018	-0.036		80.618	-0.011	80.604	78.013					
		8g	84.938			80.538		80.524	77.933					
		КНЕ-НЕ	4h			84.831		-0.022	—				80.926	-0.006
	6h		84.734		-0.028	80.827		-0.008		—	78.225			
	6g		84.654	80.747		—	78.145							
	6e		84.616	80.709		—	78.107							
	6d		84.584	80.677		—	78.075							
	8h		84.568	-0.036	80.658	-0.011	—	78.055						
	8g		84.488		80.578		—	77.975						
	КИ-НЕ		4h		84.837		-0.022	—		80.932	-0.006	—	78.325	не более
		6h	84.742		-0.028		80.835		-0.008	—	78.225			
		6g	84.662	80.755		—	78.145							
		6e	84.624	80.717		—	78.107							
		6d	84.592	80.685		—	78.075							
		8h	84.578	-0.036	80.668	-0.011	—		78.055					
		8g	84.498		80.588		—		77.975					
		У-ПР	4h		85.011		-0.022		—	81.095	-0.006	81.086	78.496	
	6h: 8h		85.014		-0.028		81.091	-0.008		81.079	78.494			
	6g: 8g		84.934	81.011		80.999	78.414							
6e	84.896		80.973	80.961	78.376									
6d	84.864		80.941	80.929	78.344									
У-НЕ	4h		84.822	-0.022	—	80.914	-0.006	80.905		78.325	не более	—	—	
	6h	84.722	-0.028	80.812		-0.008	80.800	78.225						
	6g	84.642		80.732			80.720	78.145						
	6e	84.604		80.694			80.682	78.107						
	6d	84.572	80.662	80.650		78.075								
	8h	84.553	-0.036	80.638		-0.011	80.623	78.055						
	8g	84.473		80.558			80.543	77.975						

Исполнительные размеры калибров для резьбы М85×4
мм

Наименование	Вид калибра	Голе допуска резьбы	d			d ₂			d ₁					
			Новый		Изно- шенный	Новый		Изно- шенный	Новый		Изно- шенный			
			Номин.	Пред. откл.		Номин.	Пред. откл.		Номин.	Пред. откл.				
Калибры-пробки	ПР	4Н5Н: 5Н	85.023	-0.002	84.994	82.420	-0.011	82.396	80.670	не более	—	—		
		6Н: 7Н	85.030	-0.028	84.995	82.425	-0.014	82.397	80.670					
		6G: 7G	85.090		85.055	82.485		82.457	80.730					
	НЕ	4Н5Н	83.418	-0.022	—	82.613	-0.011	82.596	80.670	не более	—	—		
		5Н	83.473			82.666		82.644	80.670					
		6Н	83.538	-0.028		82.731	-0.014	82.709	80.670					
		6G	83.598			82.791		82.769	80.730					
		7Н	83.629	-0.036		82.820	-0.018	82.792	80.670					
		7G	83.689			82.880		82.852	80.730					
Калибры-кольца	ПР	4h	85.011	не менее	—	82.385	+0.018	82.415	80.661	не менее	+0.018	80.691		
		6h: 8h	85.014			82.378		82.416	80.658			80.696		
		6g: 8g	84.954			+0.023	82.318	82.356	80.598			+0.023	80.636	
		6e	84.919				82.284	82.320	80.564				80.600	
		6d	84.889				82.254	82.290	80.534				80.570	
	НЕ	4h	85.011	не менее	—	82.234	+0.018	82.258	81.425	не менее	+0.036	—		
		6h	85.014			82.143		82.174	81.332					
		6g	84.954			+0.023	82.083	82.114	81.272				+0.046	81.236
		6e	84.919				82.048	82.079	81.206					
Контрольные калибры-пробки	КПР-ПР	4h	85.011	не менее	—	82.380	-0.006	82.372	80.644	не более	—	—		
		6h: 8h	85.014			82.374		82.362	80.636					
		6g: 8g	84.954			-0.008	82.314	82.302	80.576					
		6e	84.919				82.279	82.267	80.541					
		6d	84.889				82.249	82.237	80.511					
	КПР-НЕ	4h	83.208	не менее	—	82.406	-0.006	80.661	не более	—	—			
		6h: 8h	83.208			82.406		80.658						
		6g: 8g	83.148			-0.008	82.346	80.598						
		6e	83.114				82.310	80.564						
К-И	6d	83.084	не менее	—	82.280	-0.008	80.534	не более	—	—				
	4h	83.220			-0.011		82.418				80.661			
	6h: 8h	83.222					82.420				80.658			
	6g: 8g	83.162			-0.014		82.360				80.598			
	6e	83.128					82.324				80.564			
6d	83.098	82.294	80.534											

Исполнительные размеры калибров для резьбы М85×4
мм

Наименование	Вид калибра	Поле допуска резьбы	d			d_2			d_1			
			Новый		Изно- шенный	Новый		Изно- шенный	Новый		Изно- шенный	
			Номинал	Пред. откл.		Номинал	Пред. откл.		Номинал	Пред. откл.		
Контрольные калибры-пробки	КНЕ-ПР	4h	85 011	-0.022	—	82.230	-0.006	82.220	80.493	не более	—	—
		6h	84 014	-0.028		82.138	-0.008	82.126	80.400			
		6g	84.954			82.078		82.066	80.340			
		6e	84 919			82.044		82.032	80.306			
		6d	84 889	-0.036		82.014	-0.011	82.002	80.276			
		8h	85.018			81.992		81.978	80.253			
		8g	84.958	81.932		81.918	80.193					
	КНЕ-НЕ	4h	84.861	-0.022	—	82.255	-0.006	80.520	не более	—	—	
		6h	84.778	-0.028		82.170	-0.008	80.434				
		6g	84.718			82.110		80.374				
		6e	84.683			82.075		80.339				
		6d	84.653	-0.036		82.045	-0.011	80.309				
		8h	84.643			82.032		80.295				
		8g	84.583	81.972		80.235						
	КИ-НЕ	4h	84.867	-0.022	—	82.261	-0.006	80.520	не более	—	—	
		6h	84.786	-0.028		82.178	-0.008	80.434				
		6g	84.726			82.118		80.374				
		6e	84.691			82.083		80.339				
		6d	84.661	-0.036		82.053	-0.011	80.309				
		8h	84.653			82.042		80.295				
		8g	84.593	81.982		80.235						
У-ПР	4h	85.011	-0.022	—	82.394	-0.006	82.385	80.661	не более	—	—	
	6h; 8h	85.014	-0.028		82.390	-0.008	82.378	80.658				
	6g; 8g	84.954			82.330		82.318	80.598				
	6e	84.919			82.295		82.283	80.564				
	6d	84.889	82.265		82.253	80.534						
У-НЕ	4h	84.852	-0.022	—	82.243	-0.006	82.234	80.520	не более	—	—	
	6h	84.766	-0.028		82.154	-0.008	82.142	80.434				
	6g	84.706			82.094		82.082	80.374				
	6e	84.672			82.060		82.048	80.339				
	6d	84.642	-0.036		82.030	-0.011	82.018	80.309				
	8h	84.628			82.012		81.997	80.295				
	8g	84.568	81.952		81.937	80.235						

Исполнительные размеры калибров для резьбы М85×3

мм

Наименование	Вид калибра	Поле допуска резьбы	d			d ₂			d ₁			
			Новый		Изношенный	Новый		Изношенный	Новый		Изношенный	
			Номинал	Пред. откл.		Номинал	Пред. откл.		Номинал	Пред. откл.		
Калибры-пробки	ПР	4Н5Н; 5Н	85,023	-0,022	84,994	83,068	-0,011	83,046	81,752	не более	—	—
		6Н; 7Н	85,030	-0,028	84,995	83,074	-0,014	83,046	81,752			
		6G; 7G	85,078		85,043	81,122		83,094	81,800			
	НЕ	4Н5Н	83,848	-0,022	—	83,242	-0,011	83,225	81,752	не более	—	—
		5Н	83,896	-0,028		83,289	-0,014	83,267	81,752			
		6Н	83,952			83,345		83,323	81,752			
		6G	84,000			83,393		83,371	81,800			
		7Н	84,033	-0,036		83,424	-0,018	83,396	81,752			
		7G	84,081			83,472		83,444	81,800			
Калибры-кольца	ПР	4h	85,011	не менее	—	83,034	+0,018	83,064	81,743	не менее	+0,018	81,773
		6h, 8h	85,014			83,028	83,064	81,740	+0,023			81,778
		6g; 8g	84,966			82,980	83,016	81,692				81,730
		6e	84,929			82,942	82,980	81,656	81,692			
	6d	84,902	82,916	82,952	81,628	81,666						
	НЕ	4h	85,011	не менее	—	82,901	+0,018	82,925	82,292	не менее	+0,036	—
6h		85,014	82,816			82,847	82,204					
6g		84,966	82,768			82,799	82,156	+0,046				
6e		84,929	82,731			82,762	82,120					
6d		84,902	82,704			82,735	82,092					
8h		85,018	82,686			82,726	82,071	+0,060				
8g		84,970	82,638			82,678	82,023					
Контрольные калибры-пробки	КПР-ПР	4Н	85,011	-0,022	—	83,030	-0,006	83,020	81,726	не более	—	—
		6h; 8h	85,014	-0,028		83,023	-0,008	83,011	81,718			
		6g; 8g	84,966			82,975		82,963	81,670			
		6e	84,929			81,938		82,926	81,633			
		6d	84,902	82,911		82,899	81,606					
КПР-НЕ	4h	83,658	-0,011	—	83,055	-0,006	81,743	не более	—	—		
	6h, 8h	83,658	-0,014		83,054	-0,008	81,740					
	6g; 8g	83,610			83,006		81,692					
	6e	83,572			82,970		81,656					
	6d	83,546	82,942		81,628							
К-И	4h	83,670	-0,011	—	83,067	-0,006	81,743	не более	—	—		
	6h; 8h	83,672	-0,014		83,068	-0,008	81,740					
	6g, 8g	83,624			83,020		81,692					
	6e	83,586			82,984		81,656					
	6d	83,560	82,956		81,628							

Исполнительные размеры калибров для резьбы М85×3

мм

Наименование	Вид калибра	Поле допуска резьбы'	d			d ₂			d ₁					
			Новый		Изношенный'	Новый		Изношенный	Новый		Изношенный			
			Номин	Пред. откл		Номин	Пред. откл		Номин	Пред. откл.				
Контрольные калибры-пробки	КНЕ-ПР	4h	85,011	-0,022	—	82,896	-0,006	82,888	81,593	не более	—	—		
		6h	85,014	-0,028		82,812	-0,008	82,800	81,506					
		6g	84,966			82,764		82,752	81,458					
		6e	84,929			82,726		82,714	81,422					
		6d	84,902			82,700		82,688	81,394					
		8h	84,018			82,682		82,666	81,375					
		8g	84,970			-0,036		82,634	-0,011				82,618	81,327
	КНЕ-НЕ	4h	84,879		-0,022	—		82,922	-0,006	—	81,620	не более	—	—
		6h	84,802	-0,028	82,843		-0,008	81,540						
		6g	84,754		82,795			81,492						
		6e	84,717		82,758			81,455						
		6d	84,690		82,731			81,428						
		8h	84,683		-0,036			82,722	-0,011		81,417			
		8g	84,635		82,674			81,369						
	КИ-НЕ	4h	84,885		-0,022	—		82,928	-0,006	—	81,620	не более	—	—
		6h	84,810	-0,028	82,851		-0,008	81,540						
		6g	84,762		82,803			81,492						
		6e	84,725		82,766			81,455						
		6d	84,698		82,739			81,428						
		8h	84,693		-0,036			82,732	-0,011		81,417			
		8g	84,645		82,684			81,369						
	У-ПР	4h	85,011		-0,022	—		83,043	-0,006	83,034	81,743	не более	—	—
		6h; 8h	85,014	-0,028	83,039		-0,008	83,027	81,740					
		6g; 8g	84,966		82,991			82,979	81,692					
6e		84,929	82,954		82,942			81,656						
6d		84,902	82,927		82,915			81,628						
У-НЕ	4h	84,870	-0,022		—	82,910		-0,006	82,901	81,620	не более	—	—	
	6h	84,790	-0,028	82,828		-0,008	82,816	81,540						
	6g	84,742		82,780			82,768	81,492						
	6e	84,706		82,742			82,730	81,455						
	6d	84,678		82,716			82,704	81,428						
	8h	84,668		-0,036			82,701	-0,011	82,686	81,417				
	8g	84,620		82,653			82,638	81,369						

Исполнительные размеры калибров для резьбы М85×2

мм

Наименование	Вид калибра	Поле допуска резьбы	d			d ₂			d ₁			
			Новый		Изно- шенный	Новый		Изно- шенный	Новый		Изно- шенный	
			Номинал	Пред. откл.		Номинал	Пред. откл.		Номинал	Пред. откл.		
Калибры-пробки	ПР	4Н5Н; 5Н	85,023	-0,022	84,994	83,718	-0,011	83,696	83,835	не более	—	—
		6Н; 7Н	85,030	-0,028	84,995	83,724	-0,014	83,696	83,835			
		6G; 7G	85,068		85,033	83,762		83,734	82,873			
	НЕ	4Н5Н	84,258	-0,022	—	83,862	-0,011	83,845	82,835	не более	—	—
		5Н	84,308			83,902		83,885	82,835			
		6Н	84,358	83,951		83,929	82,835					
		6G	83,396	83,989		83,967	82,873					
		7Н	84,422	84,015		83,993	82,835					
	7G	84,460	84,053	84,031	82,873							
	ПР	4h	85,009	не менее	—	83,692	+0,014	83,715	82,828	+0,014	82,851	
		6h; 8h	85,011			83,684	83,714	82,826	82,856			
		6g; 8g	84,973			83,646	83,676	82,788	82,818			
6e		84,940	83,613			83,643	82,755	82,785				
6d		84,911	83,584			83,614	82,726	82,756				
НЕ	4h	85,009	не менее	—	83,575	+0,014	83,594	83,168	+0,028	—		
	6h	85,011			83,503	83,527	83,094					
	6g	84,973			83,465	83,489	83,056					
	6e	84,940			83,432	83,456	83,023					
	6d	84,911			83,403	83,427	82,994					
	8h	85,014			83,398	83,429	82,986					
8g	84,976	83,360	83,391	82,948	+0,046							
КПР-ПР	h	85,009	-0,018	—	83,688	-0,005	83,680	82,818	не более	—	—	
	6h; 8h	85,011			83,680		83,670	82,809				
	6g; 8g	84,973	-0,022		83,642	-0,006	83,632	82,771				
	6e	84,940			83,608		83,600	82,738				
	6d	84,911			83,580		83,570	82,709				
КПР-НЕ	4h'	84,110	-0,009	—	83,708	-0,005		82,828	не более	—	—	
	6h; 8h	84,108			83,705			82,826				
	6g; 8g	84,070	-0,011		83,667	-0,006		82,788				
	6e	84,036			83,634			82,755				
	6d	84,008			83,605			82,726				
К-И	4h	84,120	-0,009	—	83,718	-0,005		82,828	не более	—	—	
	6h; 8h	84,120			83,717			82,826				
	6g; 8g	84,082	-0,011		83,679	-0,006		82,788				
	6e	84,048			83,646			82,755				
	6d	84,020			83,617			82,726				

Исполнительные размеры калибров для резьбы М85×2

мм

Наименование	Вид калибра	Поле допуска резьбы	d			d ₂			d ₁			
			Новый		Изношенный	Новый		Изношенный	Новый		Изношенный	
			Номинал	Пред откл.		Номинал	Пред откл.		Номинал	Пред откл.		
Контрольные калибры-пробки	КНЕ-ПР	4h	85,009	-0,018	—	83,571	-0,005	83,563	82,701	не более	—	—
		6h	85,011	-0,022		83,498	-0,006	83,490	82,628			
		6g	84,973			83,460		83,452	82,590			
		6e	84,940			83,428		83,418	82,557			
		6d	84,911			83,398		83,390	82,528			
		8h	85,014			83,394		83,382	82,522			
		8g	84,976			83,356		83,344	82,484			
	КНЕ-НЕ	4h	84,897		-0,018	—		83,592	-0,005	—	82,723	не более
		6h	84,831	-0,022	83,524		-0,006	82,655				
		6g	84,793		83,486			82,617				
		6e	84,760		83,453			82,584				
		6d	84,731		83,424			82,555				
		8h	84,734		83,425			82,555				
		8g	84,696		83,387			82,517				
	КИ-НЕ	4h	84,902		-0,018	—		83,596	-0,005	—	82,723	не более
		6h	84,837	-0,022	83,530		-0,006	82,655				
		6g	84,799		83,492			82,617				
		6e	84,766		83,459			82,584				
		6d	84,737		83,430			82,555				
		8h	84,742		83,433			82,555				
		8g	84,704		83,395			82,517				
	У-ПР	4h	85,009		-0,018	—		83,699	-0,005	83,691	82,828	не более
		6h; 8h	85,011	-0,022	83,693		-0,006	83,684	82,826			
		6g; 8g	84,973		83,655			83,646	82,788			
		6e	84,940		83,622			83,613	82,755			
		6d	84,911		83,593			83,584	82,726			
	У-НЕ	4h	84,890		-0,018	—		83,582	-0,005	83,574	82,723	не более
		6h	84,822	-0,022	83,512		-0,006	83,503	82,655			
6g		84,784	83,474		83,465			82,617				
6e		84,751	83,441		83,432			82,584				
6d		84,722	83,412		83,403			82,555				
8h		84,722	83,410		83,398			82,555				
8g		84,684	83,372		83,360			82,517				

Исполнительные размеры калибров для резьбы М85×1,5

мм

Наименование	Вид калибра	Поле допуска резьбы	d			d ₂			d ₁			
			Новый		Изношенный	Новый		Изношенный	Новый		Изношенный	
			Номинал	Пред. откл.		Номинал	Пред. откл.		Номинал	Пред. откл.		
Калибры-пробки	ПР	4Н5Н; 5Н	85,023	-0,022	84,994	84,044	-0,011	84,020	83,376	не более	—	—
		6Н; 7Н	85,030	-0,028	84,995	84,049	-0,014	84,021	83,376			
		6G; 7G	85,062		85,027	84,081		84,053	83,408			
	НЕ	4Н5Н	84,474	-0,022	—	84,169	-0,011	84,152	83,376	не более	—	—
		5Н	84,512			84,207		84,190	83,376			
		6Н	84,559	-0,028		84,252	-0,014	84,230	83,376			
		6G	84,591			84,284		84,262	83,408			
		7Н	84,612			84,305		84,283	83,376			
		7G	84,644			84,337		84,315	83,408			
ПР	4h	85,009	не менее	—	84,017	+0,014	84,040	83,369	не менее	+0,014	83,392	
	6h; 8h	85,011			84,009	84,039	83,367	+0,018			83,397	
	6g; 8g	84,979			83,977	84,007	83,335				83,365	
	6e	84,944			83,942	83,972	83,300	83,330				
	6d	84,916			83,914	83,944	83,272	83,302				
НЕ	4h	85,009	не менее	—	83,912	+0,014	83,931	83,605	не менее	+0,028	—	
	6h	85,011			83,848	83,872	83,539					
	6g	84,979			83,816	83,840	83,507	+0,036				
	6e	84,944			83,781	83,805	83,472					
	6d	84,916			83,753	83,777	83,444					
	8h	85,002			83,753	83,784	83,442	+0,046				
	8g	84,970			83,721	83,752	83,419					
КПР-ПР	4h	85,009	не менее	—	84,013	-0,005	84,005	83,359	не более	—	—	
	6h, 8h	85,011			84,004	83,996	83,350					
	6g; 8g	84,979			83,972	83,964	83,318					
	6e	84,944			83,938	83,928	83,283					
	6d	84,916			83,910	83,900	83,255					
КПР-НЕ	4h	84,336	не менее	—	84,034	-0,005	—	83,369	не более	—	—	
	6h, 8h	84,332			84,030	—	83,367					
	6g; 8g	84,300			83,998	—	83,335					
	6e	84,266			83,963	—	83,300					
	6d	84,238			83,935	—	83,272					
К-И	4h	84,344	не менее	—	84,042	-0,005	—	83,369	не более	—	—	
	6h, 8h	84,344			84,042	—	83,367					
	6g; 8g	84,312			84,010	—	83,335					
	6e	84,278			83,975	—	83,300					
	6d	84,250			83,947	—	83,272					

Исполнительные размеры калибров для резьбы М85×1,5

мм

Наименование	Вид калибра	Поло допуска резьбы	d			d ₂			d ₁			
			Новый		Изно- шенный	Новый		Изно- шенный	Новый		Изно- щенный	
			Номина	Пред откл		Номина	Пред откл		Номина	Пред откл		
Контрольные калибры-пробки	КНЕ-ПР	4h	85,009	—0,018	—	83,908	—0,005	83,900	83,254	не более	—	—
		6h	85,011	—0,022		83,844	—0,006	83,834	83,189			
		6g	84,979			83,812		83,802	82,157			
		6e	84,944			83,776		83,768	83,122			
		6d	84,916			83,748		83,740	83,094			
		8h	84,979			83,748		83,736	83,092			
		8g	84,947			83,716		83,704	83,060			
	8g	84,947	—0,028		83,716	—0,008		83,704	83,060			
	КНЕ-НЕ	4h	84,909	—0,018	—	83,928	—0,005	—	83,276	не более	—	—
		6h	84,851	—0,022		83,869	—0,006		83,216			
		6g	84,819			83,837			83,184			
		6e	84,784			83,802			83,149			
		6d	84,756			83,774			83,121			
		8h	84,764			83,780			83,126			
		8g	84,732			83,748			83,094			
	8g	84,732	—0,028		83,748	—0,008		83,094				
	КИ-НЕ	4h	84,914	—0,018	—	83,934	—0,005	—	83,276	не более	—	—
		6h	84,857	—0,022		83,875	—0,006		83,216			
		6g	84,825			83,843			83,184			
		6e	84,790			83,808			83,149			
		6d	84,762			83,780			83,121			
		8h	84,772			83,788			83,126			
		8g	84,740			83,756			83,094			
	8g	84,740	—0,028		83,756	—0,008		83,094				
У-ПР	4h	85,009	—0,018	—	84,024	—0,005	84,016	83,369	не более	—	—	
	6h, 8h	85,011	—0,022		84,018	—0,006	84,009	83,367				
	6g; 8g	84,979			83,986		83,335					
	6e	84,944			83,951		83,300					
	6d	84,916			83,923		83,272					
6d	84,916	83,923		83,914	83,272							
У-НЕ	4h	84,902	—0,018	—	83,919	—0,005	83,911	83,276	не более	—	—	
	6h	84,842	—0,022		83,857	—0,006	83,848	83,216				
	6g	84,810			83,825		83,184					
	6e	84,775			83,790		83,781	83,149				
	6d	84,747			83,762		83,753	83,121				
	8h	84,752			83,764		83,752	83,126				
	8g	84,720			83,732		83,720	83,094				
8g	84,720	—0,028		83,732	—0,008		83,720	83,094				

Исполнительные размеры калибров для резьбы М90×6

мм

Наименование	Вид калибра	Поле допуска резьбы	d			d ₂			d ₁				
			Новый		Изношенный	Новый		Изношенный	Новый		Изношенный		
			Номинал	Пред. откл.		Номинал	Пред. откл.		Номинал	Пред. откл.			
Калибры-пробки	ПР	4Н5Н; 5Н	90,030	—0,028	89,995	86,126	—0,014	86,098	83,505	не более	—	—	
		6Н, 7Н	90,042	—0,036	89,997	86,136	—0,018	86,100	83,505				
		6G, 7G	90,122		90,077	86,216		86,180	83,585				
	НЕ	4Н5Н	87,560	—0,028	—	86,353	—0,014	86,331	83,505	не более	—	—	
		5Н	87,624			86,417		86,395	83,505				
		6Н	87,705	—0,036		86,496	—0,018	86,468	83,505				
		6G	87,785			86,576		86,548	83,585				
7Н		87,805	86,596			86,568		83,505					
7G	87,885	86,676	86,648	83,585									
Калибры-кольца	ПР	4h	90,011	не менее	—	86,086	+0,018	86,116	83,496	не менее	—	83,526	
		6h, 8h	90,014			86,080	86,116	83,494	83,530				
		6g, 8g	89,934			86,000	+0,023	86,036	83,414			+0,023	83,450
		6e	89,896			85,962	85,998	83,376	83,412				
		6d	89,864			85,930	85,966	83,344	83,380				
	НЕ	4h	90,011	не менее	—	85,905	+0,018	85,929	84,696	не менее	—	—	
		6h	90,014			85,800	85,831	84,588					
		6g	89,934			85,720	+0,023	85,751	84,508				+0,046
		6e	89,896			85,682	85,713	84,470					
		6d	89,864			85,650	85,681	84,438					
8h	90,018	85,623	+0,030	85,663	84,408	+0,060							
8g	89,938	85,543	85,583	84,328									
КПР-ПР	4h	90,011	—0,022	—	86,082	—0,006	86,072	83,479	не более	—	—		
	6h, 8h	90,014	—0,028		86,075	86,063	83,471						
	6g, 8g	89,934			85,995	—0,008	85,983	83,391					
	6e	89,896			85,957	85,945	83,353						
	6d	89,864			85,925	85,913	83,321						
КПР-НЕ	4h	87,310	—0,011	—	86,107	—0,006	86,106	83,496	не более	—	—		
	6h; 8h	87,310	—0,014		86,106	—0,008	86,026	83,414					
	6g; 8g	87,230			85,988		83,376						
	6e	87,192			85,956		83,344						
	6d	87,160			85,956		83,344						
К-И	4h	87,322	—0,011	—	86,119	—0,006	86,119	83,496	не более	—	—		
	6h; 8h	87,324	—0,014		86,120	—0,008	86,040	83,414					
	6g; 8g	87,244			86,002		83,376						
	6e	87,206			85,970		83,344						
	6d	87,174			85,970		83,344						

Исполнительные размеры калибров для резьбы М90×6

мм

Наименование	Вид калибра	Поле допуска резьбы	d			d ₂			d ₁					
			Новый		Изношенный	Новый		Изношенный	Новый		Изношенный			
			Номинал	Пред откл		Номинал	Пред откл		Номинал	Пред откл				
Контрольные калибры пробки	КНЕ-ПР	4h	90,011	-0,022	—	85,900	-0,006	85,892	83,298	не более	—	—		
		6h	90,014	-0,028		85,796	-0,008	85,784	83,192					
		6g	89,934			85,716		85,704	83,112					
		6e	89,896			85,678		85,666	83,074					
		6d	89,864			85,646		85,634	83,042					
		8h	90,018			-0,036		85,618	-0,011				85,604	83,013
		8g	89,938					85,538					85,524	82,933
	КНЕ-НЕ	4h	89,831		-0,022	—		85,926	-0,006	—	83,325	не более	—	—
		6h	89,734	-0,028	85,827		-0,008	83,225						
		6g	89,654		85,747			83,145						
		6e	89,616		85,709			83,107						
		6d	89,584		85,677			83,075						
		8h	89,568		-0,036			85,658	-0,011		83,055			
		8g	89,488					85,578			82,975			
	КИ-НЕ	4h	89,837		-0,022	—		85,932	-0,006	—	83,325	не более	—	—
		6h	89,742	-0,028	85,835		-0,008	83,225						
		6g	89,662		85,755			83,145						
		6e	89,624		85,717			83,107						
		6d	89,592		85,685			83,075						
		8h	89,578		-0,036			85,668	-0,011		83,055			
		8g	89,498					85,588			82,975			
	У-ПР	4h	90,011		-0,022	—		86,095	-0,006	86,086	83,496	не более	—	—
		6h, 8h	90,014	-0,028	86,091		-0,008	86,079	83,494					
		6g, 8g	89,934		86,011			85,999	83,414					
6e		89,896	85,973		85,961			83,376						
6d		89,864	85,941		85,929			83,344						
4h	89,822	-0,022	85,914		-0,006	85,905		83,325						
У-НЕ	6h	89,722	-0,028	85,812	-0,008	85,800	83,225							
	6g	89,642		85,732		85,720	83,145							
	6e	89,604		85,694		85,682	83,107							
	6d	82,572		85,662		85,650	83,075							
	8h	89,553		-0,036		85,638	-0,011	85,623	83,055					
	8g	89,473				85,558		85,543	82,975					

Исполнительные размеры калибров для резьбы М90×4
мм

Наименование	Вид калибра	Поле допуска резьбы	d			d ₁			d ₂				
			Новый		Изношенный	Новый		Изношенный	Новый		Изношенный		
			Номин.	Пред. откл.		Номин.	Пред. откл.		Номин.	Пред. откл.			
Калибры-пробки	ПР	4Н5Н; 5Н	90,023	—0,022	89,994	87,420	—0,011	87,396	85,670	не более	—	—	
		6Н; 7Н	90,030	—0,028	89,995	87,425	—0,014	87,397	85,670				
		6G; 7G	90,090		90,055	87,485		87,457	85,730				
	НЕ	4Н5Н	4Н5Н	88,418	—0,022	—	87,613	—0,011	87,596	85,670	не более	—	—
			5Н	88,473			87,666		87,644	85,670			
			6Н	88,538	—0,028		87,731	—0,014	87,709	85,670			
6G		6G	88,598		—	87,791		87,769	85,730	не более	—	—	
		7Н	88,629	—0,036		87,820	—0,018	87,792	85,670				
		7G	88,689			87,880		87,852	85,730				
Калибры-кольца	ПР	4h	90,011	не менее	—	87,385	+0,018	87,415	85,661	не менее	+0,018	85,691	
		6h; 8h	90,014			87,378		87,416	85,658			85,696	
		6g; 8g	89,954			87,318	+0,023	87,356	85,598			85,636	
		6e	89,919			87,284		87,320	85,564			85,600	
		6d	89,889			87,254		87,290	85,534			85,570	
		4h	90,011			87,234	+0,018	87,258	86,425			+0,036	не менее
6h	90,014	87,143		87,174	86,332								
6g	89,954	87,083	+0,023	87,114	86,272								
6e	89,919	87,048		87,079	86,236								
6d	89,889	87,018		87,049	86,206								
8h	90,018	86,997	+0,030	87,037	86,182	+0,060							
Калибры-пробки	КПР-ПР	4h	90,011	—0,022	—	87,380	—0,006	87,372	85,644	не более	—	—	
		6h; 8h	90,014			87,374		87,362	85,636				
		6g; 8g	89,954	—0,028		87,314	—0,008	87,302	85,576				
		6e	89,919			87,279		87,267	85,541				
		6d	89,889			87,249		87,237	85,511				
		4h	88,208	—0,011		87,406	—0,006		85,661				не более
6h; 8h	88,208		87,406			85,658							
6g; 8g	88,148	—0,014	87,346	—0,008		85,598							
6e	88,114		87,310			85,564							
6d	88,084		87,280			85,534							
4h	88,220	—0,011	87,418	—0,006		85,661	не более	—	—				
6h; 8h	88,222		87,420			85,658							
6g; 8g	88,162	—0,014	87,360	—0,008		85,598							
6e	88,128		87,324			85,564							
6d	88,008		87,294			85,534							

Исполнительные размеры калибров для резьбы М90×4

мм

Наименование	Вид калибра	Поле допуска резьбы	d			d ₂			d ₁			
			Новый		Изношенный	Новый		Изношенный	Новый		Изношенный	
			Номин.	Пред. откл.		Номин.	Пред. откл.		Номин.	Пред. откл.		
Контрольные калибры-пробки	КНЕ-ПР	4h	90,011	-0,022	—	87,230	-0,006	87,220	85,493	не более	—	—
		6h	90,014	-0,028		87,138	-0,008	87,126	85,400			
		6g	89,954			87,078		87,066	85,340			
		6e	89,919			87,044		87,032	85,306			
		6d	89,889	-0,036		87,014	-0,011	87,002	85,276			
		8h	90,018			86,992		86,978	85,253			
		8g	89,958			86,932		86,918	85,193			
	8e	89,919	86,866		86,852	85,129						
	КНЕ-НЕ	4h	89,861	-0,022	—	87,255	-0,006	—	85,520	не более	—	—
		6h	89,778	-0,028		87,170	-0,008		85,434			
		6g	89,718			87,110			85,374			
		6e	89,683			87,075			85,339			
		6d	89,653	-0,036		87,045	-0,011		85,309			
		8h	89,643			87,032			85,295			
		8g	89,583			86,972			85,235			
	8e	89,543	86,909		85,171							
	КИ-НЕ	4h	89,867	-0,022	—	87,261	-0,006	—	85,520	не более	—	—
		6h	89,786	-0,028		87,178	-0,008		85,434			
		6g	89,726			87,118			85,374			
		6e	89,691			87,083			85,339			
		6d	89,661	-0,036		87,053	-0,011		85,309			
		8h	89,653			87,042			85,295			
		8g	89,593			86,982			85,235			
	8e	89,553	86,920		85,167							
У-ПР	4h	90,011	-0,022	—	87,394	-0,006	87,385	85,661	не более	—	—	
	6h; 8h	90,014	-0,028		87,390	-0,008	87,378	85,658				
	6g; 8g	89,954			87,330		87,318	85,598				
	6e	89,919			87,295		87,283	85,564				
	6d	89,889	87,265		87,253	85,534						
У-НЕ	4h	89,852	-0,022	—	87,243	-0,006	87,234	85,520	не более	—	—	
	6h	89,766	-0,028		87,154	-0,008	87,142	85,434				
	6g	89,706			87,094		87,082	85,374				
	6e	89,672			87,060		87,048	85,339				
	6d	89,642	-0,036		87,030	-0,011	87,018	85,309				
	8h	89,628			87,012		86,997	85,295				
	8g	89,568			86,952		86,937	85,235				
8e	89,528	86,889		86,874	85,171							

Исполнительные размеры калибров для резьбы М90Х3
мм

Наименование	Вид калибра	Поле допуска резьбы	d			d ₂			d ₁				
			Новый		Изношенный	Новый		Изношенный	Новый		Изношенный		
			Номинал.	Пред. откл.		Номинал.	Пред. откл.		Номинал.	Пред. откл.			
Калибры-пробки	ПР	4Н5Н; 5Н	90,023	-0,022	89,994	88,068	-0,011	88,046	86,752	не более	—	—	
		6Н; 7Н	90,030	-0,028	89,995	88,074	-0,014	88,046	86,752				
		6G; 7G	90,078		90,043	88,122		88,094	86,800				
	НЕ	4Н5Н	88,848	-0,022	—	88,242	-0,011	88,225	86,752	не более	—	—	
		5Н	88,896	-0,028		88,289	-0,014	88,267	86,752				
		6Н	88,952			88,345		88,323	86,752				
		6G	89,000			88,393		88,371	86,800				
		7Н	89,033	-0,036		88,424	-0,018	88,396	86,752				86,800
		7G	89,081			88,472		88,444					
		Калибры-кольца	ПР	4h		90,011	не менее	—	88,034				+0,018
6h; 8h	90,014			88,028	88,064	86,740			86,778				
6g; 8g	89,966			87,980	88,016	86,692			86,730				
6e	89,929		+0,023	87,942	87,980	86,656			86,692				
6d	89,902			87,916	87,952	86,628			86,666				
4h	90,011			87,901	+0,018	87,925			87,292	+0,036			
НЕ	6h	90,014	не менее	—	87,816	+0,023	87,847	87,204	+0,046	—			
	6g	89,966			87,768		87,799	87,156					
	6e	84,929			87,731		87,762	87,120					
	6d	89,902			87,704	87,735	87,092	+0,060					
	8h	90,018			87,686	+0,030	87,726		87,071				
	8g	89,970			87,638	87,678	87,023						
	Калибры-пробки	КПР-ПР			4h	90,011	-0,022	—	88,030		-0,006	88,020	86,726
6h; 8h			90,014	-0,028	88,023	-0,008	88,011		86,718				
6g; 8g			89,966		87,975		87,963		86,670				
6e			89,929		87,938		87,926		86,633				
6d			89,902	87,911	87,899	86,606							
Калибры-пробки	КПР-НЕ	4h	88,658	-0,011	—	88,055	-0,006	—	86,743	не более	—	—	
		6h; 8h	88,658	-0,014		88,054	-0,008		86,740				
		6g; 8g	88,610			88,006			86,692				
		6e	88,572			87,970			86,656				
		6d	88,546	82,942		86,628							
Калибры-пробки	К-И	4h	88,670	-0,011	—	88,067	-0,006	—	86,743	не более	—	—	
		6h; 8h	88,672	-0,014		88,068	-0,008		86,740				
		6g; 8g	88,624			88,020			86,692				
		6e	88,586			87,984			86,656				
		6d	88,560	82,956		86,628							

Исполнительные размеры калибров для резьбы М90×3
мм

Наименование	Вид калибра	Поле допуска резьбы	d			d ₂			d ₁			
			Новый		Изношенный	Новый		Изношенный	Новый		Изношенный	
			Номинал.	Пред. откл.		Номинал.	Пред. откл.		Номинал.	Пред. откл.		
Контрольные калибры-пробки	КНЕ-ПР	4h	90,011	—0,022	—	87,896	—0,006	87,888	86,593	не более	—	—
		6h	90,014	—0,028		87,812	—0,008	87,800	86,506			
		6g	89,966			87,764		87,752	86,458			
		6e	89,929			87,726		87,714	86,422			
		6d	89,902			87,700		87,688	86,394			
		8h	90,018			87,682		87,666	86,375			
		8g	89,970			87,634		87,618	86,327			
	КНЕ-НЕ	4h	89,879		—0,022	—		87,922	—0,006	87,914	86,620	не более
		6h	89,802	—0,028	87,843		—0,008	87,835	86,540			
		6g	89,754		87,795			87,787	86,492			
		6e	89,717		87,758			87,750	86,455			
		6d	89,690		87,731			87,723	86,428			
		8h	89,683		87,722			87,714	86,417			
		8g	89,635		87,674			87,666	86,369			
	КИ-НЕ	4h	89,885		—0,022	—		87,928	—0,006	87,920	86,620	не более
		6h	89,810	—0,028	87,851		—0,008	87,843	86,540			
		6g	89,762		87,803			87,795	86,492			
		6e	89,725		87,766			87,758	86,455			
		6d	89,698		87,739			87,731	86,428			
		8h	89,693		87,732			87,724	86,417			
		8g	89,645		87,684			87,676	86,369			
У-ПР	4h	90,011	—0,022		—	88,043		—0,006	88,035	86,743	не более	—
	6h; 8h	90,014	—0,028	88,039		—0,008	88,031	81,740				
	6g; 8g	89,966		87,991			87,983	86,692				
	6e	89,929		87,954			87,946	86,656				
	6d	89,902		85,927			87,915	86,628				
У-НЕ	4h	89,870		—0,022	—		87,910	—0,006	87,902	86,620	не более	—
	6h	89,790	—0,028	87,828		—0,008	87,820	86,540				
	6g	89,742		87,780			87,772	86,492				
	6e	89,706		87,742			87,734	86,455				
	6d	89,678		87,716			87,708	86,428				
	8h	89,668		87,701			87,693	86,417				
	8g	89,620		88,653			87,638	86,369				

Исполнительные размеры калибров для резьбы М90×2
мм

Наименование	Вид калибра	Поле допуска резьбы	d			d ₂			d ₁			
			Новый		Изношенный	Новый		Изношенный	Новый		Изношенный	
			Номин.	Пред. откл.		Номин.	Пред. откл.		Номин.	Пред. откл.		
Калибры-пробки	ПР	4Н5Н; 5Н	90,023	-0,022	89,994	88,718	-0,011	88,696	87,835	не более	—	—
		6Н; 7Н	90,030	-0,028	89,995	88,724	-0,014	88,696	87,835			
		6G; 7G	90,068		90,033	88,762		88,734	88,873			
	НЕ	4Н5Н	89,268	-0,022	—	88,862	-0,011	88,845	87,835	не более	—	—
		5Н	89,308									
		6Н	89,358									
		6G	89,396									
7Н		89,422										
Калибры-кольца	ПР	4h	90,009	не менее	—	—	88,692	+0,014	88,715	87,828	+0,014	87,851
		6h; 8h	90,011				88,684	88,714	87,826	+0,018	87,856	
		6g; 8g	89,973				88,646	88,676	87,788		87,818	
		6e	89,940				88,613	88,643	87,755		87,785	
		6d	89,911				88,581	88,614	87,726	87,756		
	НЕ	4h	90,009	не менее	—	—	88,575	+0,014	88,594	88,168	+0,028	—
		6h	90,011				88,503	88,527	88,094	+0,036		
6g		89,973	88,465				88,489	88,056				
6e		89,940	88,432				88,456	88,023				
6d		89,911	88,403				88,427	87,994	+0,046			
8h		90,014	88,398				88,429	87,986				
8g	89,976	88,360	88,391	87,948								
Контрольные калибры-пробки	КПР-ПР	4h	90,009	—	—	88,688	-0,005	88,680	87,818	не более	—	—
		6h; 8h	90,011			88,680	88,670	87,809				
		6g; 8g	89,973			88,642	88,632	87,771				
		6e	89,940			88,608	88,600	87,738				
		6d	89,911			88,580	88,570	87,709				
	КПР-НЕ	4h	89,110	-0,009	—	88,708	-0,005	—	87,828	не более	—	—
		6h; 8h	89,108			88,705	—	87,826				
		6g; 8g	89,070			88,667	-0,006	87,788				
		6e	89,036			88,634	—	87,755				
		6d	89,008			88,605	—	87,726				
К-И	4h	89,120	-0,009	—	88,718	-0,005	—	87,828	не более	—	—	
	6h; 8h	89,120			88,717	—	87,826					
	6g; 8g	89,082			88,679	-0,006	87,788					
	6e	89,048			88,646	—	87,755					
	6d	89,020			88,617	—	87,726					

Исполнительные размеры калибров для резьбы М90×2
мм

Наименование	Вид калибра	Поле допуска резьбы	d			d ₂			d ₁			
			Новый		Изношенный	Новый		Изношенный	Новый		Изношенный	
			Номин.	Пред. откл.		Номин.	Пред. откл.		Номин.	Пред. откл.		
Контрольные калибры-пробки	КНЕ-ПР	4h	90,009	-0,018	—	88,571	-0,005	88,563	87,701	не более	—	—
		6h	90,011	-0,022		88,498	-0,006	88,490	87,628			
		6g	89,973			88,460		88,452	87,590			
		6e	89,940			88,428		88,418	87,557			
		6d	89,911	-0,028		88,398	-0,008	88,390	87,528			
		8h	90,014			88,394		88,382	87,522			
		8g	89,976	88,356		88,344	87,484					
	КНЕ-НЕ	4h	89,897	-0,018	—	88,592	-0,005	—	87,723	не более	—	—
		6h	89,831	-0,022		88,524	-0,006		87,655			
		6g	89,793			88,486			87,617			
		6e	89,760			88,453			87,584			
		6d	89,731	-0,028		88,424	-0,008		87,555			
		8h	89,734			88,425			87,555			
		8g	89,696	88,387		87,517						
	КИ-НЕ	4h	89,902	-0,018	—	88,596	-0,005	—	87,723	не более	—	—
		6h	89,837	-0,022		88,530	-0,006		87,655			
		6g	89,799			88,492			87,617			
		6e	89,766			88,459			87,584			
		6d	89,737	-0,028		88,430	-0,008		87,555			
		8h	89,742			88,433			87,555			
		8g	89,704	88,395		87,517						
	У-ПР	4h	90,009	-0,018	—	88,699	-0,005	88,691	87,828	не более	—	—
		6h, 8h	90,011	-0,022		88,693	-0,006	88,684	87,826			
		6g, 8g	89,973			88,655		88,646	87,788			
6e		89,940	88,622			88,613		87,755				
6d		89,911	88,593	88,584		87,726						
У-НЕ	4h	89,890	-0,018	—	88,582	-0,005	88,574	87,723	не более	—	—	
	6h	89,822	-0,022		88,512	-0,006	88,503	87,655				
	6g	89,784			88,474		88,465	87,617				
	6e	89,751			88,441		88,432	87,584				
	6d	89,722	-0,028		88,412	-0,008	88,403	87,555				
	8h	89,722			88,410		88,398	87,555				
	8g	89,684	88,372		88,360	87,517						

Исполнительные размеры калибров для резьбы М90×1,5
мм

Наименование	Вид калибра	Поле допуска резьбы	d			d ₂			d ₁				
			Новый		Изношенный	Новый		Изношенный	Новый		Изношенный		
			Номинал.	Пред. откл.		Номинал.	Пред. откл.		Номинал.	Пред. откл.			
Калибры-пробки	ПР	4Н5Н; 5Н	90,023	-0,022	89,994	89,044	-0,011	89,020	88,376	не более	—	—	
		6Н; 7Н	90,030	-0,028	89,995	89,049	-0,014	89,021	88,376				
		6G; 7G	90,062		90,027	89,081		89,053	88,408				
	НЕ	4Н5Н	89,474	-0,022	—	89,169	-0,011	89,152	88,376	не более	—	—	
		5Н	89,512			89,207		89,190	88,376				
		6Н	89,559	-0,028		89,252	-0,014	89,230	88,376				
		6G	89,591			89,284		89,262	88,408				
Калибры-кольца	ПР	4h	90,009	не менее	—	—	+	89,017	+0,01	89,040	88,369	+0,014	88,392
		6h; 8h	90,011					89,009	89,039	88,367	+0,018	88,397	
		6g; 8g	89,979					88,977	89,007	88,335		88,365	
		6e	89,944					88,942	88,972	88,300		88,330	
		6d	89,916					88,914	88,944	88,272	88,302		
	НЕ	4h	90,009	не менее	—	—	+	88,912	+0,014	88,931	88,605	+0,028	—
		6h	90,011					88,848	88,872	88,539	+0,036		
6g		89,979	88,816					88,840	88,507				
6e	89,944	88,781	88,805	88,472	88,442	88,472	88,442	+0,046					
6d	89,916	88,753	88,777	88,444									
8h	90,002	88,753	88,784	88,442									
8g	89,970	88,721	88,752	88,410									
Контрольные калибры-пробки	КПР-ПР	4h	90,009	-0,018	—	89,013	-0,005	89,005	88,359	не более	—	—	
		6h; 8h	90,011	-0,022		89,004	-0,006	88,996	88,350				
		6g; 8g	89,979			88,972		88,964	88,318				
		6e	89,944	88,938		88,928	88,283						
	КПР-НЕ	6d	89,916	88,910	88,900	88,255							
		4h	89,336	-0,009	—	89,034	-0,005	—	88,369	не более	—	—	
		6h; 8h	89,332	-0,011		89,030	-0,006		88,367				
		6g; 8g	89,300			88,998			88,335				
	6e	89,266	88,963	88,300									
	К-И	6d	89,238	88,935	88,272								
		4h	89,344	-0,009	—	89,042	-0,005	—	88,369	не более	—	—	
		6h; 8h	89,344	-0,011		89,042	-0,006		88,367				
6g; 8g		89,312	89,010			88,335							
6e	89,278	88,975	88,300										
6d	89,250	88,947	88,272										

Исполнительные размеры калибров для резьбы М90×1,5

мм

Наименование	Вид калибра	Поле допуска резьбы	d			d ₂			d ₁				
			Новый		Изношенный	Новый		Изношенный	Новый		Изношенный		
			Номинал.	Пред. откл.		Номинал.	Пред. откл.		Номинал.	Пред. откл.			
Контрольные калибры-пробки	КНЕ-ПР	4h	90,009	-0,018	—	88,908	-0,005	88,900	88,254	не более	—	—	
		6h	90,011	-0,022		88,844	-0,006	88,834	88,189				
		6g	89,979			88,812		88,802	88,157				
		6e	89,944			88,776		88,768	88,122				
		6d	89,916	-0,028		88,748	-0,008	88,740	88,094				
		8h	89,979			88,748		88,736	88,092				
		8g	89,947			88,716		88,704	88,060				
	КНЕ-НЕ	4h	89,909	-0,018	—	88,928	-0,005	—	88,276	не более	—	—	
		6h	89,851	-0,022		88,869	-0,006		88,216				
		6g	89,819			88,837			88,184				
		6e	89,784			88,802			88,149				
		6d	89,756	-0,028		88,774	-0,008		88,121				88,126
		8h	89,764			88,780			88,126				
		8g	89,732			88,748			88,094				
	КИ-НЕ	4h	89,914	-0,018	—	88,934	-0,005	—	88,276	не более	—	—	
		6h	89,857	-0,022		88,875	-0,006		88,216				
		6g	89,825			88,843			88,184				
		6e	89,790			88,808			88,149				
		6d	89,762	-0,028		88,780	-0,008		88,121				88,126
		8h	89,772			88,788			88,126				
		8g	89,740			88,756			88,094				
	У-ПР	4h	90,009	-0,018	—	89,024	-0,005	89,016	88,369	не более	—	—	
		6h; 8h	90,011	-0,022		89,018	-0,006	89,009	88,367				
		6g; 8g	89,979			88,986		88,335					
6e		89,944	88,951			88,300							
6d		89,916	88,923	88,914		88,272							
У-НЕ	4h	89,902	-0,018	—	88,919	-0,005	88,911	88,276	не более	—	—		
	6h	89,842	-0,022		88,857	-0,006	88,848	88,216					
	6g	89,810			88,825		88,816	88,184					
	6e	89,775			88,790		88,781	88,149					
	6d	89,747	-0,028		88,762	-0,008	88,753	88,121					
	8h	89,752			88,764		88,752	88,126					
	8g	89,720			88,732		88,720	88,094					

Исполнительные размеры калибров для резьбы М95×6
мм

Наименование	Вид калибра	Поле допуска резьбы:	d			d ₂			d ₁			
			Новый		Изношенный	Новый		Изношенный	Новый		Изношенный	
			Номина	Пред. откл.		Номина	Пред. откл.		Номина	Пред. откл.		
Калибры-пробки	ПР	4Н5Н; 5Н	95,030	-0,028	94,995	91,126	-0,014	91,098	88,505	не более	—	—
		6Н; 7Н	95,042	-0,036	94,997	91,136	-0,018	91,100	88,505			
		6G; 7G	95,122		95,077	91,216		91,180	88,585			
	НЕ	4Н5Н	92,574	-0,028	—	91,367	-0,014	91,345	88,505	не более	—	—
		5Н	92,639			91,432		91,410	88,505			
		6Н	92,730	91,521		91,493	88,505					
		6G	92,810	-0,018		91,601	91,573	88,585				
		7Н	92,830			91,621	91,593	88,505				
		7G	92,910			91,701	91,673	88,585				
		Калибры-кольца	ПР	4h		95,011	не менее	—	91,086			
6h; 8h	95,014			91,080	91,116	88,494			88,530			
6g; 8g	94,934			91,000	91,036	88,414			88,450			
6e	94,896			90,962	+0,023	90,998			88,376	88,412		
6d	94,864			90,930	90,966	88,344			88,380			
НЕ	4h		95,011	не менее	—	90,895	+0,018	90,919	89,686	+0,036	—	
	6h		95,014			90,780	90,811	89,568				
	6g		94,934			90,700	90,731	89,488				
	6e		94,896			90,662	+0,023	90,693	89,450	+0,046		
	6d		94,864			90,630	90,661	89,418				
	8h	95,018	90,598			90,638	89,383	+0,060				
Контрольные калибры-пробки	КПР-ПР	4h	95,011	-0,022	—	91,082	-0,006	91,072	88,479	не более	—	—
		6h; 8h	95,014	-0,028		91,075	91,063	88,471				
		6g; 8g	94,934			90,995	-0,008	90,983	88,391			
		6e	94,896			90,957	90,945	88,353				
		6d	94,864	90,925		90,913	88,321					
	КПР-НЕ	4h	92,310	-0,011	—	91,107	-0,006	—	88,496	не более	—	—
		6h; 8h	92,310	-0,014		91,106	—	88,494				
		6g; 8g	92,230			91,026	-0,008	88,414				
		6e	92,192			90,988	88,376					
		6d	92,160	90,956		88,344						
К-И	4h	92,322	-0,011	—	91,119	-0,006	—	88,496	не более	—	—	
	6h; 8h	92,324	-0,014		91,120	—	88,494					
	6g; 8g	92,244			91,040	—	88,414					
	6e	92,206			91,002	-0,008	88,376					
	6d	92,174	90,970		88,344							

Исполнительные размеры калибров для резьбы М95×6

мм

Наименование	Вид калибра	Поле допуска резьбы	d			d ₂			d ₁							
			Новый		Изно- шенный	Новый		Изно- шенный	Новый		Изно- шенный					
			Номин.	Пред. откл.		Номин.	Пред. откл.		Номин.	Пред. откл.						
Контрольные калибры-пробки	КНЕ-ПР	4h	95,011	-0,022	—	90,890	-0,006	90,882	88,288	не более	—	—				
		6h	95,014	-0,028		90,776	-0,008	90,764	88,172							
		6g	94,934			90,696		90,684	88,092							
		6e	94,896			90,658		90,646	88,054							
		6d	94,864			90,626		90,614	88,022							
		8h	95,018			-0,036		90,594	-0,011				90,578	87,988		
		8g	94,938					90,514					90,498	87,908		
		КНЕ-НЕ	4h					94,821					-0,022	—	90,916	-0,006
	6h		94,714		-0,028			90,807		-0,008	—	88,205				
	6g		94,634	90,727		88,125										
	6e		94,596	90,689		88,087										
	6d		94,564	90,657		88,055										
	8h		94,543	-0,036		90,634	-0,011	88,030								
	8g		94,463			90,554		87,950								
	КИ-НЕ		4h			94,827		-0,022	—		90,922	-0,006	—		88,315	не более
		6h	94,722			-0,028		90,815			-0,008	—	88,205			
		6g	94,642	90,735	88,125											
		6e	94,604	90,697	88,087											
		6d	94,572	90,665	88,055											
		8h	94,553	-0,036	90,644		-0,011	88,030								
		8g	94,473		90,564			87,950								
		У-ПР	4h		95,011			-0,022		—		91,095	-0,006	91,086	88,496	
	6h; 8h		95,014		-0,028			91,091	-0,008			91,079	88,494			
	6g; 8g		94,934	91,011		90,999	88,414									
6e	94,896		90,973	90,961		88,376										
6d	94,864		90,941	90,929		88,344										
У-НЕ	4h		94,812	-0,022		—	90,904	-0,006			90,895	88,315	не более	—	—	
	6h	94,702	-0,028	90,792			-0,008	90,780		88,205						
	6g	94,622		90,712	90,700			88,125								
	6e	94,584		90,674	90,662			88,087								
	6d	94,552		90,642	90,630			88,055								
	8h	94,528		-0,036	90,613			-0,011	90,598	88,030						
	8g	94,448			90,533				90,518	87,950						

Исполнительные размеры калибров для резьбы М95×4

мм

Наименование	Вид калибра	Поле допуска резьбы	d			d ₂			d ₁				
			Новый		Изношенный	Новый		Изношенный	Новый		Изношенный		
			Номинал.	Пред. откл.		Номинал.	Пред. откл.		Номинал.	Пред. откл.			
Калибры-пробки	ПР	4Н5Н; 5Н	95,030	—0,028	94,995	92,425	—0,014	92,397	90,670	не более	—	—	
		6Н; 7Н	95,042	—0,036	94,997	92,435	—0,018	92,399	90,670				
		6G; 7G	95,102		95,057	92,495		92,459	90,730				
	НЕ	4Н5Н	93,435	—0,028	—	92,628	—0,014	92,606	90,670	не более	—	—	
		5Н	93,488			92,681		92,659	90,670				
		6Н	93,564			92,755		92,727	90,670				
		6G	93,624			—0,018		92,815	92,787				90,730
		7Н	93,654					92,845	92,817				90,670
		7G	93,714					92,905	92,877				90,730
		Калибры-кольца	ПР			4h		95,011	не менее				—
6h; 8h	95,014			92,378	92,416	90,658	+0,023	90,696					
6g; 8g	94,954			92,318	92,356	90,598		90,636					
6e	94,919			92,284	92,320	90,564		90,600					
6d	94,889			92,254	92,290	90,534	90,570						
НЕ	4h		95,011	не менее	—	92,224	+0,018	92,248	91,415	+0,036	—		
	6h		95,014			92,129		92,160	91,318				
	6g		94,954			92,069		92,100	91,258			+0,046	
	6e		94,919			92,034		92,065	91,222				
	6d		94,889			92,004		92,035	91,192				
8h	95,018	91,972	92,012	91,157	+0,060	—							
8g	94,958	91,912	91,952	91,097									
Контрольные калибры-пробки	КПР-ПР	4h	95,011	—0,022	—	92,380	—0,006	92,372	90,644	не более	—	—	
		6h; 8h	95,014			92,374		92,362	90,636				
		6g; 8g	94,954			92,314		92,302	90,576				
		6e	94,919			92,279		92,267	90,541				
	КПР-НЕ	6d	94,889	—0,028	—	92,249	—0,008	92,237	90,511				
		4h	93,208			92,406		—0,006	90,661	не более	—	—	
		6h; 8h	93,208			92,406		—0,008	90,658				
		6g; 8g	93,148			92,346			90,598				
	6e	93,114	92,310	90,564									
	К-И	6d	93,084	—0,011	—	92,280	—0,006	90,534	не более	—	—		
4h		93,220	92,418			90,661							
6h; 8h		93,222	92,420			90,658							
6g; 8g		93,162	92,360			90,598							
6e		93,128	92,324			90,564							
6d	93,098	—0,014	—	92,294	—0,008	90,534							

Исполнительные размеры калибров для резьбы М95×4

мм

Наименование	Вид калибра	Поле допуска резьбы	d			d ₂			d ₁			
			Новый		Изно- шенный	Новый		Изно- шенный	Новый		Изно- шенный	
			Номин.	Пред. откл.		Номин.	Пред. откл.		Номин.	Пред. откл.		
КНЕ-ПР	4h	95,011	-0,022	-	92,220	-0,006	92,210	90,483	не более	-	-	
	6h	95,014	-0,028		92,124	-0,008	92,112	90,386				
	6g	94,954			92,064		92,052	90,326				
	6e	94,919			92,030		92,018	90,292				
	6d	94,889	-0,036		92,000	-0,011	91,988	90,262				
	8g	94,958			91,908		91,892	90,168				
	8h	95,018	-0,022		91,968	-0,006	91,952	90,226				
КНЕ-НЕ	4h	94,851	-0,022	-	92,245	-0,006	-	90,510	не более	-	-	
	6h	94,764	-0,028		92,156	-0,008		90,420				
	6g	94,704			92,096			90,360				
	6e	94,669			92,061			90,325				
	6d	94,639	-0,036		92,031	-0,011		90,295				90,270
	8h	94,618			92,008			90,210				
	8g	94,558	-0,022		91,948	-0,006		90,210				90,210
КИ-НЕ	4h	94,857	-0,022	-	92,251	-0,006	-	90,510	не более	-	-	
	6h	94,772	-0,028		92,164	-0,008		90,420				
	6g	94,712			92,104			90,360				
	6e	94,677			92,069			90,325				
	6d	94,647	-0,036		92,039	-0,011		90,295				90,270
	8h	94,628			92,018			90,210				
	8g	94,568	-0,022		91,958	-0,006		90,210				90,210
У-ПР	4h	95,011	-0,022	-	92,394	-0,006	92,385	90,661	не более	-	-	
	6h; 8h	95,014	-0,028		92,390	-0,008	92,378	90,658				
	6g; 8g	94,954			92,330		92,318	90,598				
	6e	94,919			92,295		92,283	90,564				
	6d	94,889	-0,036		92,265	-0,011	92,253	90,534				
У-НЕ	4h	94,842	-0,022	-	92,233	-0,006	92,224	90,510	не более	-	-	
	6h	94,752	-0,028		92,140	-0,008	92,128	90,420				
	6g	94,692			92,080		92,068	90,360				
	6e	94,658			92,046		92,034	90,325				
	6d	94,628	-0,036		92,016	-0,011	92,004	90,295				
	8h	94,603			91,987		91,972	90,270				
	8g	94,543	-0,022		91,927	-0,006	91,912	90,210				

Исполнительные размеры калибров для резьбы М95×3

мм

Наименование	Вид калибра	Поле допуска резьбы	d			d ₂			d ₁			
			Новый		Изношенный	Новый		Изношенный	Новый		Изношенный	
			Номинал.	Пред. откл.		Номинал.	Пред. откл.		Номинал.	Пред. откл.		
Калибры-пробки	ПР	4Н5Н; 5Н	95,023	-0,022	94,994	93,068	-0,011	93,046	91,752	не более	—	—
		6Н; 7Н	95,030	-0,028	94,995	93,074	-0,014	93,046	91,752			
		6G; 7G	95,078		95,043	93,122		93,094	91,800			
	НЕ	4Н5Н	93,858	-0,022	—	93,252	-0,011	93,235	91,752	не более	—	—
		5Н	93,908	-0,028		93,301	-0,014	93,279	91,752			
		6Н	93,972			93,365		93,343	91,752			
		6G	94,020			93,413		93,391	91,800			
7Н		94,053	-0,036	93,444		-0,018	93,416	91,752				
7G	94,101	93,492		93,464	91,800							
Калибры-кольца	ПР	4h	95,011	не менее	—	93,034	+0,018	93,064	91,743	не менее	+0,018	91,773
		6h; 8h	95,014			93,028	93,064	91,740	+0,023			91,778
		6g; 8g	94,966			92,980	93,016	91,692				91,730
		6e	94,929			92,942	92,980	91,656				91,692
		6d	94,902			92,916	92,952	91,628	91,666			
НЕ	4h	95,011	не менее	—	92,893	+0,018	92,917	92,284	не менее	+0,036	—	
	6h	95,014			92,804	92,835	92,192					
	6g	94,966			92,756	92,787	92,144	+0,046				
	6e	94,929			92,719	92,750	92,108					
	6d	94,902			92,692	92,723	92,080					
	8h	95,018			92,666	92,706	92,051	+0,060				
	8g	94,970			92,618	92,658	92,003					
Контрольные калибры-пробки	КПР-ПР	6h	95,011	-0,022	—	93,030	-0,006	93,020	91,726	не более	—	—
		6h; 8h	95,014	-0,028		93,023	-0,008	93,011	91,718			
		6g; 8g	94,966			92,975		92,963	91,670			
		6e	94,929			92,938		92,926	91,633			
		6d	94,902	92,911		92,899	91,606					
КПР-НЕ	4h	93,658	-0,011	—	93,055	-0,006	—	91,743	не более	—	—	
	6h; 8h	93,658	-0,014		93,054	-0,008		91,740				
	6g; 8g	93,610			93,006			91,692				
	6e	93,572			92,970			91,656				
	6d	93,546	92,942		91,628							
К-И	4h	93,670	-0,011	—	93,067	-0,006	—	91,743	не более	—	—	
	6h; 8h	93,672	-0,014		93,068	-0,008		91,740				
	6g; 8g	93,624			93,020			91,692				
	6e	93,586			92,984			91,656				
	6d	93,560	92,956		91,628							

Исполнительные размеры калибров для резьбы М95×3

мм

Наименование	Вид калибра	Поле допуска резьбы	d			d ₂			d ₁							
			Новый		Изношенный	Новый		Изношенный	Новый		Изношенный					
			Номин.	Пред. откл.		Номин.	Пред. откл.		Номин.	Пред. откл.						
Контрольные калибры-пробки	КНЕ-ПР	4h	95,011	-0,022	—	92,888	-0,006	92,880	91,585	не более	—	—				
		6h	95,014	-0,028		92,800	-0,008		92,788				91,494			
		6g	94,966			92,752			92,740				91,446			
		6e	94,929			92,714			92,702				91,410			
		6d	94,902	-0,036		92,688	-0,011		92,676				91,382			
		8h	95,018			92,662			92,646				91,355			
		8g	94,970			92,614			92,598				91,307			
	8e	94,929	КНЕ-НЕ		92,914	-0,006		—	91,612	не более	—	—				
	6h	94,790		92,831	-0,008	91,528										
	6g	94,742		92,783		91,480										
	6e	94,705		92,746		91,443										
	6d	94,678		-0,036	92,719	-0,011	91,416									
	8h	94,663			92,702		91,397									
	8g	94,615			92,654		91,349									
	8e	94,615	КИ-НЕ		92,920		-0,006	—	91,612	не более	—	—				
	6h	94,798		92,839	-0,008	91,528										
	6g	94,750		92,791		91,480										
	6e	94,713		92,754		91,443										
	6d	94,686		-0,036	92,727	-0,011	91,416									
	8h	94,673			92,712		91,397									
	8g	94,625			92,664		91,349									
	8e	94,625	У-ПР		95,011		-0,022	—	93,043	-0,006	93,034	91,743	не более	—	—	
	6h; 8h	95,014		93,039	-0,008	93,027	91,740									
	6g; 8g	94,966		92,991		92,979	91,692									
6e	94,929	92,954		92,942		91,656										
6d	94,902	У-НЕ		92,927	-0,011	92,915	91,628									
4h	94,862			92,902		-0,006	92,893		91,612	не более		—				—
6h	94,778			92,816		-0,008	92,804		91,528							
6g	94,730		92,768	92,756			91,480									
6e	94,694		92,730	92,718			91,443									
6d	94,666		92,704	92,692		91,416										
8h	94,648	92,681	-0,011	92,666	91,397											
8g	94,600	92,633		92,618	91,349											

Исполнительные размеры калибров для резьбы М95×2

мм

Наименование	Вид калибра	Поле допуска резьбы	d			d ₂			d ₁			
			Новый		Изно- шенный	Новый		Изно- шенный	Новый		Изно- шенный	
			Номинал.	Пред. откл.		Номинал.	Пред. откл.		Номинал.	Пред. откл.		
Калибры-пробки	ПР	4Н5Н; 5Н	95,023	-0,022	94,994	93,718	-0,011	93,696	92,835	не более	—	—
		6Н; 7Н	95,030	-0,028	94,995	93,724	-0,014	93,696	92,835			
		6G; 7G	95,068		95,033	93,762		93,734	92,873			
	НЕ	4Н; 5Н	94,278	-0,022	—	93,872	-0,011	93,855	92,835	не более	—	—
		5Н	94,318			93,912		93,895	92,835			
		6Н	94,372	-0,028		93,965	-0,014	93,943	92,835			
		6G	94,410			94,003		93,981	92,873			
		7Н	94,437			94,030		94,008	92,835			
		7G	94,475			94,068		94,046	92,873			
			4h			95,009		не менее	—			
ПР	6h; 8h	95,011	93,684	+0,018	93,714	92,826	+0,018			92,856		
	6g; 8g	94,973	93,646		93,676	92,788				92,818		
6e	94,940	93,613	93,643	92,755	92,785							
6d	94,911	93,584	93,614	92,726	92,756							
НЕ	4h	95,009	не менее	—	93,569	+0,014		93,588	93,162	+0,028	—	
	6h	95,011			93,493	+0,018	93,517	93,084	+0,036			
	6g	94,973			93,455		93,479	93,046				
	6e	94,940			93,422	93,446	93,013					
	6d	94,911			93,393	93,417	92,984					
	8h	95,014			93,378	+0,023	93,409	92,966	+0,046			
	8g	94,976			93,340		93,371	92,928				
КПР-ПР	4h	95,009	-0,018	—	93,688	-0,005	93,680	92,818	не более	—	—	
	6h; 8h	95,011	-0,022		93,680	-0,006	93,670	92,809				
	6g; 8g	94,973			93,642		93,632	92,771				
	6e	94,940			93,608		93,600	92,738				
	6d	94,911			93,580		93,570	92,709				
КПР-НЕ	4h	94,110	-0,009	—	93,708	-0,005	—	92,828	не более	—	—	
	6h; 8h	94,108	-0,011		93,705	-0,006		92,826				
	6g; 8g	94,070			93,667			92,788				
	6e	94,036			93,634			92,755				
	6d	94,008			93,605			92,726				
К-И	4h	94,120	-0,009	—	93,718	-0,005	—	92,828	не более	—	—	
	6h; 8h	94,120	-0,011		93,717	-0,006		92,826				

Исполнительные размеры калибров для резьбы М95×2

мм

Наименование	Вид калибра	Поле допуска резьбы	d			d ₂			d ₁							
			Новый		Изно- шенный	Новый		Изно- шенный	Новый		Изно- шенный					
			Номин.	Пред. откл.		Номин.	Пред. откл.		Номин.	Пред. откл.						
Контрольные калибры-пробки	К-И	6g; 8g	94,082	-0,011	—	93,679	-0,006	—	92,788	не более	—	—				
		6e	94,048			93,646			92,755							
		6d	94,020			93,617			92,726							
	КНЕ-ПР	4h	95,009	-0,018	—	93,565	-0,005	93,557	92,695	не более	—	—				
		6h	95,011			93,488			93,480				92,618			
		6g	94,973			93,450			-0,006				93,442	92,580		
		6e	94,940										93,418	93,408	92,547	
		6d	94,911										93,388	93,380	92,518	
		8h	95,014			-0,028			—				93,374	-0,008	93,362	92,502
		8g	94,976										93,336		93,324	92,464
	КНЕ-НЕ	4h	94,891	-0,018	—	93,586	-0,005	—	92,717	не более	—	—				
		6h	94,821			93,514			92,645							
		6g	94,783			93,476			-0,006				—	92,607		
		6e	94,750											93,443	92,574	
		6d	94,721											93,414	92,545	
		8h	94,714			-0,028			—				93,405	-0,008	92,535	
		8g	94,676										93,367		92,497	
	КИ-НЕ	4h	94,896	-0,018	—	93,590	-0,005	—	92,717	не более	—	—				
		6h	94,827			93,520			92,645							
		6g	94,789			93,482			-0,006				—	92,607		
		6e	94,756											93,449	92,574	
		6d	94,727											93,420	92,545	
		8h	94,722			-0,028			—				93,413	-0,008	92,535	
		8g	94,684										93,375		92,497	
	У-ПР	4h	95,009	-0,018	—	93,699	-0,005	93,691	92,828	не более	—	—				
		6h; 8h	95,011			93,693		93,684	92,826							
		6g; 8g	94,973			93,655		-0,006	93,646				92,788			
		6e	94,940						93,622				93,613	92,755		
6d		94,911	93,593						93,584				92,726			
У-НЕ	4h	94,884	-0,018	—	93,576	-0,005	93,568	92,717	не более	—	—					
	6h	94,812			93,502		93,493	92,645								
	6g	94,774			93,464		-0,006	—				93,455	92,607			
	6e	94,741										93,431	93,422	92,574		
	6d	94,712										93,402	93,393	92,545		
	8h	94,702			-0,028		—	93,390				-0,008	93,378	92,535		
	8g	94,664						93,352					93,340	92,497		

Исполнительные размеры калибров для резьбы М95×1,5

мм

Наименование	Вид калибра	Поле допуска резьбы	d		Изо- шенный	d ₂		d ₁						
			Новый			Изо- шенный	Новый		Новый		Изо- шенный			
			Номинал.	Пред откл.			Номинал.	Пред откл.	Номинал.	Пред откл.				
Калибры-пробки	ПР	4H5H, 5H	95,023	-0,022	94,994	94,044	-0,011	94,020	93,376	не более	—			
		6H, 7H	95,030	-0,028	94,995	94,049	-0,014	94,021	93,376					
		6G; 7G	95,062		95,027	94,081		94,053	93,408					
	НЕ	4H5H	94,482	-0,022		94,177	-0,011	94,160	93,376	не более	—			
		5H	94,522			94,217		94,200	93,376					
		6H	94,571			94,264		94,242	93,376					
		6G	94,603	-0,028		94,296	-0,014	94,274	93,408					
		7H	94,627			94,320		94,298	93,376					
		7G	94,659			94,352		94,330	93,408					
		4h	95,009	не менее	—	—	94,017	+0,014	94,040			93,369	+0,014	93,392
6h; 8h	95,011	94,009					94,039	93,367		93,397				
6g; 8g	94,979	93,977	+0,018				94,007	93,335	+0,018	93,365				
6e	94,944	93,942					93,972	93,300		93,330				
6d	94,916	93,914					93,944	93,272		93,302				
4h	95,009	93,906	+0,014				93,925	93,599	+0,028					
6h	95,011	93,838					93,862	93,529						
НЕ	6g	94,979	не менее	—	—	93,806	+0,018	93,830	93,497	+0,036	—			
	6e	94,944				93,711		93,795	93,462					
	6d	94,916				93,743		93,767	93,434					
	8h	94,987				94,738	+0,023	93,769	93,426	+0,046				
	8g	94,955				93,706		93,737	93,394					
	4h	95,009				-0,018	—	94,013	-0,005	94,005		93,359	не более	—
	6h, 8h	95,011						94,004		93,996		93,350		
6g; 8g	94,979	-0,022	93,972	-0,006	93,964	93,318								
6e	94,944		93,938		93,929	93,283								
6d	94,916		93,910		93,900	93,255								
КПР-ПР	4h	94,336	-0,009	—	94,034	-0,005		93,369	не более	—				
	6h, 8h	94,332			94,030			93,367						
	6g; 8g	94,300	-0,011		93,998	-0,006		93,335						
	6e	94,266			93,963			93,300						
	6d	94,238			93,935			93,272						
К-И	4h	94,344	-0,009	—	94,042	-0,005		93,369	не более	—				
	6h; 8h	94,344	-0,011		94,042	-0,006		93,647						

Исполнительные размеры калибров для резьбы М95×1,5

мм

Наименование	Вид калибра	Поле допуска резьбы	мм										
			d			d ₂			d ₁				
			Новый		Изношенный	Новый		Изношенный	Новый		Изношенный		
Номин	Пред откл	Номин	Пред откл	Номин		Пред откл							
Контрольные калибры-пробки	К-И	6g, 8g	94,312	-0,011	—	94,010	-0,006	—	93,335	не более	—	—	
		6e	94,278			93,975			93,300				
		6d	94,250			93,947			93,272				
	КНЕ-ПР	4h	95,009	-0,018	—	93,902	-0,005	93,894	93,248	не более	—	—	
		6h	95,011			93,834			93,824				93,179
		6g	94,979			93,802			93,792				93,147
		6e	94,944			93,766			93,757				93,112
		6d	94,916			93,738			93,730				93,084
		8h	94,964			93,734			93,722				93,078
		8g	94,932			93,702			93,690				93,046
	КНЕ-НЕ	4h	94,903	-0,018	—	93,922	-0,005	—	93,270	не более	—	—	
		6h	94,841			93,859			93,206				
		6g	94,809			93,827			93,174				
		6e	94,774			93,792			93,139				
		6d	94,746			93,764			93,111				
		8h	94,749			93,765			93,111				
		8g	94,717			93,733			93,079				
	КИ-НЕ	4h	94,908	-0,018	—	93,928	-0,005	—	93,270	не более	—	—	
		6h	94,847			93,865			93,206				
		6g	94,815			93,833			93,174				
		6e	94,780			93,798			93,139				
		6d	94,752			93,770			93,111				
		8h	94,757			93,773			93,111				
		8g	94,725			93,741			93,079				
У-ПР	4h	95,009	-0,018	—	93,024	-0,005	94,016	93,369	не более	—	—		
	6h, 8h	95,011			93,018		94,009	93,367					
	6g, 8g	94,979			93,986		93,977	93,335					
	6e	94,944			93,951		93,942	93,300					
	6d	94,916			93,923		93,914	93,272					
У-НЕ	4h	94,896	-0,018	—	93,913	-0,005	93,905	93,270	не более	—	—		
	6h	94,832			93,847		93,838	93,206					
	6g	94,800			93,815		93,806	93,174					
	6e	94,765			93,780		93,771	93,139					
	6d	94,737			93,752		93,743	93,111					
	8h	94,738			93,750		93,738	93,111					
	8g	94,706			93,718		93,706	93,079					

Исполнительные размеры калибров для резьбы М100×6

мм

Наименование	Вид калибра	Поле допуска резьбы	d			d ₂			d ₁			
			Новый		Изо- шенный	Новый		Изо- щенный	Новый		Изо- щенный	
			Номин	Пред откл		Номин	Пред откл		Номин	Пред откл		
Калибры-пробки	ПР	4Н5Н; 5Н	100,030	-0,028	99,995	96,126	-0,014	96,098	93,505	не более	-	-
		6Н; 7Н	100,042	-0,036	99,997	96,136	-0,018	96,100	93,505			
		6G; 7G	100,122		100,077	96,216		96,180	93,585			
	НЕ	4Н5Н	97,574	-0,028	-	96,367	-0,014	96,345	93,505	не более	-	-
		5Н	97,639			96,432		96,410	93,505			
		6Н	97,730	-0,036	-	96,521	-0,018	96,493	93,505			
		6G	97,810			96,601		96,573	93,585			
7Н		97,830	96,621			96,593		93,505				
7G	97,910	96,701	96,673	93,585								
Калибры-кольца	ПР	4h	100,011	не менее	-	96,086	+0,018	96,116	93,496	не менее	+0,018	93,526
		6h; 8h	100,014			96,080	96,116	93,494	+0,023		93,530	
		6g; 8g	99,934			96,000	96,036	93,414			93,450	
		6e	99,896			95,962	95,998	93,376			93,412	
		6d	99,864			95,930	95,966	93,344			93,380	
	НЕ	4h	100,011	не менее	-	95,895	+0,018	95,919	94,686	не менее	+0,036	-
		6d	100,014			95,780	95,811	94,568				
		6g	99,934			95,700	95,731	94,488	+0,046		-	
		6e	99,896			95,662	95,693	94,450				
		6d	99,864			95,630	95,661	94,418				
8h	100,018	95,598	+0,030	95,638	94,383	+0,060	-					
8g	99,938	95,518	95,558	94,303								
КПР-ПР	4h	100,011	-0,022	-	96,082	-0,006	96,072	94,479	не более	-	-	
	6h; 8h	100,014	-0,028		96,075	-0,008	96,063	93,471				
	6g; 8g	99,934			95,995		95,983	93,391				
	6e	99,896			95,957		95,945	93,353				
	6d	99,864			95,925		95,913	93,321				
КПЕ-НЕ	4h	97,310	-0,011	-	96,107	-0,006	-	93,496	не более	-	-	
	6h; 8h	97,310	-0,014		96,106	-0,008		93,494				
	6g; 8g	97,230			96,026			93,414				
	6e	97,192			96,988			93,376				
	6d	97,160			96,956			93,344				
К-И	4h	97,322	-0,011	-	96,119	-0,006	-	93,496	не более	-	-	
	6h; 8h	97,324	-0,014		96,120	-0,008		93,494				
	6g; 8g	97,244			96,040			93,414				
	6e	97,206			96,002			93,376				
	6d	97,174			95,970			93,344				

Исполнительные размеры калибров для резьбы М100×6

мм

Наименование	Вид калибра	Поле допуска резьбы	d		Изношенный	d ₂			d ₁			
			Новый			Новый	Изношенный	Новый		Изношенный		
			Номинал	Пред откл				Номинал	Пред откл		Номинал	Пред откл
Контрольные калибры-пробки	КНЕ-ПР	4h	100,011	-0,022	—	95,890	-0,006	95,882	93,288	не более	—	—
		6h	100,014	-0,028		95,776	-0,008	95,764	93,172			
		6g	94,934			95,696		95,684	93,092			
		6e	99,896			95,658		95,646	93,054			
		6d	99,964			95,626		95,614	93,022			
		8h	100,018			-0,036		95,594	-0,011			
	8g	99,938	95,514		95,498	92,908						
	КНЕ-НЕ	4h	99,821	-0,022	—	95,916	-0,006	—	93,315	не более	—	—
		6h	99,714	-0,028		95,807	-0,008		93,205			
		6g	99,634			95,727			93,125			
		6e	99,596			95,689			93,087			
		6d	99,564			95,657			93,055			
		8h	99,543			-0,036			95,634			
	8g	99,463	95,554		92,950							
	КИ-НЕ	4h	99,827	-0,022	—	95,922	-0,006	—	93,315	не более	—	—
		6h	99,722	-0,028		95,815	-0,008		93,205			
		6g	99,642			95,735			93,125			
		6e	99,604			95,697			93,087			
		6d	99,572			95,665			93,055			
		8h	99,553			-0,036			95,644			
	8g	99,473	95,564		92,950							
	У-ПР	4h	100,011	-0,022	—	96,095	-0,006	96,086	92,496	не более	—	—
		6h, 8h	100,014	-0,028		96,091	-0,008	96,079	93,494			
		6g, 8g	99,934			96,011		95,999	93,414			
6e		99,896	95,973			95,961		93,376				
6d		99,864	95,941			95,929		93,344				
4h	99,812	-0,022	95,904		-0,006	95,895		93,315				
У-НЕ	6h	99,702	-0,028	95,792	-0,008	95,780	93,205	не более	—	—		
	6g	99,622		95,712		95,700	93,125					
	6e	99,584		95,674		95,662	93,087					
	6d	99,552		95,642		95,630	93,055					
	8h	99,528		-0,036		95,613	-0,011				95,598	93,030
	8g	99,448		95,533		95,518	92,950					

Исполнительные размеры калибров для резьбы М100×4

мм

Наименование	Вид калибра	Поле допуска резьбы	d			d ₂			d ₁				
			Новый		Изно- шенный	Новый		Изно- шенный	Новый		Изно- щенный		
			Номина	Пред откл		Номина	Пред откл		Номина	Пред откл			
Калибры-пробки	ПР	4Н5Н; 5Н	100,030	-0,028	99,995	97,425	-0,014	97,397	95,670	не более	—	—	
		6Н, 7Н	100,042	-0,036	99,997	97,435	-0,018	97,399	95,670				
		6G, 7G	100,102		100,057	97,495		97,459	95,730				
	НЕ	4Н5Н	98,435	-0,028	—	97,628	-0,014	97,606	95,670	не более	—	—	
		5Н	98,488			97,681		97,659	95,670				
		6Н	98,564	-0,036		97,755	97,727	95,670					
		6G	98,624			97,815	97,787	95,730					
		7Н	98,654			97,845	97,817	95,670					
		7G	98,714			97,905	97,877	75,730					
	ПР	4h	100,011	не менее	—	97,385	+0,018	97,415	95,661	+0,018	95,691		
6h, 8h		100,014	97,378			97,416		95,658					
6g, 8g		99,954	+0,023			97,318	97,356	95,598	+0,023			95,636	
6e		99,919				97,284	97,320	95,564					
6d		99,889				97,254	97,290	95,534					95,570
НЕ	4h	100,011	не менее	—	97,224	+0,018	97,248	96,415	+0,036	—			
	6h	100,014			97,129		97,160	96,318					
	6g	99,954			+0,023	97,069	97,100	96,258			+0,046		
	6e	99,919				97,034	97,065	96,222					
	6d	99,889				97,004	97,035	96,192					
	8h	100,018			+0,030	96,972	97,012	96,157			+0,060		
	8g	99,958				96,912	96,952	96,097					
КПР-ПР	4h	100,011	не менее	—	97,380	-0,006	97,372	95,644	не более	—	—		
	6h, 8h	100,014			97,374		97,362	95,636					
	6g, 8g	99,954			-0,008	97,314	97,302	95,576					
	6e	99,919				97,279	97,267	95,541					
	6d	99,889				97,249	97,237	95,511					
КПР-НЕ	4h	98,208	не менее	—	97,406	-0,006	—	95,661	не более	—	—		
	6h, 8h	98,208			97,406			95,658					
	6g, 8g	98,148			-0,008	97,346		95,598					
	6e	98,114				97,310		95,564					
	6d	98,084				97,280		95,534					
К-И	4h	98,220	не менее	—	97,418	-0,006	—	95,661	не более	—	—		
	6h; 8h	98,222			97,420			95,658					
	6g, 8g	98,162			-0,008	97,360		95,598					
	6e	98,128				97,324		95,564					
	6d	98,098				97,294		95,534					

Исполнительные размеры калибров для резьбы М100×4

мм

Наименование	Вид калибра	Поле допуска резьбы	d			d ₂			d ₁						
			Новый		Изношенный	Новый		Изношенный	Новый		Изношенный				
			Номинал	Пред откл		Номинал	Пред откл		Номинал	Пред откл					
Контрольные калибры-пробки	КНЕ-ПР	4h	100,011	-0,022	—	97,220	-0,006	97,210	95,483	не более	—	—			
		6h	100,014	-0,028		97,124	-0,008	97,112	95,386						
		6g	99,954			97,064		97,052	95,326						
		6e	99,919			97,030		97,018	95,292						
		6d	99,889			97,000		96,988	95,262						
		8h	100,018			-0,036		96,968	-0,001				96,952	95,228	
	8g	99,958	96,908		96,892	95,168		КНЕ-НЕ	4h	99,851	-0,022	97,245	-0,006	95,510	не более
	6h	99,764	-0,028	97,156	-0,008	97,112	95,420								
	6g	99,704		97,096		97,061	95,360								
	6e	99,669		97,061		97,031	95,295								
	6d	99,639		97,031		97,008	95,270								
	8h	99,618		-0,036		97,008	-0,011		95,270						
	8g	99,558		96,948		95,210	КИ-НЕ	4h	99,857	-0,022	97,251	-0,006	95,510	не более	—
	6h	99,772	-0,028	97,164	-0,008	97,164		95,420							
	6g	99,712		97,104		97,069		95,360							
	6e	99,677		97,069		97,039		95,325							
	6d	99,647		97,039		97,019		95,295							
	8h	99,628		-0,036		97,019		-0,011	95,270						
8g	99,568	96,958		95,210		У ПР	4h	100,011	-0,022	97,394	-0,006	97,385	95,661	не более	—
6h, 8h	100,014	-0,028	97,390	-0,008	97,278		95,658								
6g, 8g	99,954		97,330		97,318		95,598								
6e	99,919		97,295		97,283		95,564								
6d	99,889		97,265		97,253		95,534								
У-НЕ	4h		99,842		-0,022		97,233	-0,006	97,224	95,510	не более	—	—		
	6h		99,752		-0,028	97,140	-0,008	97,128	95,420						
	6g	99,692	97,080	97,068		95,360									
	6e	99,658	97,046	97,034		95,325									
	6d	99,628	97,016	97,004		95,295									
	8h	99,603	-0,036	96,987		-0,011		96,972	95,270						
	8g	99,543	96,927	96,912		95,210									

Исполнительные размеры калибров для резьбы М100×3

Наименование	Вид калибра	Поле допуска резьбы	мм										
			d			d ₂			d ₁				
			Новый		Изно- щенный	Новый		Изно- щенный	Новый		Изно- щенный		
Номинал	Пред. откл.	Номинал	Пред. откл.	Номинал		Пред. откл.							
Калибры-пробки	ПР	4Н5Н; 5Н	100,023	—0,022	99,994	98,068	—0,011	98,046	96,752	не более	—	—	
		6Н; 7Н	100,030	—0,028	99,995	98,074	—0,014	98,046	96,752				
		6G; 7G	100,078		100,043	98,122		98,094	96,800				
	НЕ	—	4Н5Н	98,858	—0,022	—	98,252	—0,011	98,235	96,752	не более	—	—
			5Н	98,908	—0,028		98,301	—0,014	98,279	96,752			
			6Н	98,972			98,365		98,343	96,752			
6G			99,020	98,413			98,391		96,800				
7Н			99,053	—0,036	98,444		—0,018	98,416	96,752				
7G			99,101		98,492			98,464	96,800				
Калибры-кольца	ПР	4h	100,011	не менее	—	98,034	+0,018	98,064	96,743	+0,018	96,773		
		6h; 8h	100,014			98,028	98,064	96,740	96,773				
		6g; 8g	99,966			97,980	+0,023	98,016	96,692	+0,023	96,730		
		6e	99,929			97,942	97,980	96,656	96,692				
		6d	99,902			97,916	97,952	96,628	96,666				
		8g	99,970			97,618	97,658	97,003	96,666				
НЕ	—	4h	100,011	не менее	—	97,893	+0,018	97,917	97,284	+0,036	—		
		6h	100,014			97,804	97,835	97,192					
		6g	99,966			97,756	+0,023	97,787	97,144	+0,046			
		6e	99,929			97,719	97,750	97,108					
		6d	99,902			97,692	97,723	97,080					
		8h	100,018			97,666	97,706	97,051					
		8g	99,970			97,618	+0,030	97,658	97,003	+0,060			
Контрольные калибры-пробки	КПР-ПР	4h	100,011	—0,022	—	98,030	—0,006	98,020	97,726	не более	—	—	
		6h; 8h	100,014	—0,028		98,023	—0,008	98,011	96,718				
		6g; 8g	99,966			97,975		97,963	96,670				
		6e	99,929			97,938		97,926	96,633				
		6d	99,902			97,911		97,899	96,606				
КПР-НЕ	—	4h	98,658	—0,011	—	98,055	—0,006	96,743	не более	—	—		
		6h; 8h	98,658	—0,014		98,054	—0,008	96,740					
		6g; 8g	98,610			98,006		96,692					
		6e	98,572			97,970		96,656					
		6d	98,546			97,942		96,628					
К-И	—	4h	98,670	—0,011	—	98,067	—0,006	96,743	не более	—	—		
		6h; 8h	98,672	—0,014		98,068	—0,008	96,740					

Исполнительные размеры калибров для резьбы М100×3

Наименование	Вид калибра	Поле допуска резьбы	мм									
			d			d ₂			d ₁			
			Новый		Изношенный	Новый		Изношенный	Новый		Изношенный	
			Номин	Пред откл		Номин	Пред откл		Номин	Пред откл		
Контрольные калибры-пробки	К-И	6g; 8g	98,624	-0,014	—	98,020	-0,008	—	96,692	не более	—	—
		6e	98,586			97,984			96,656			
		6d	98,560			97,956			96,628			
	КНЕ-ПР	4h	100,011	-0,022	—	97,888	-0,006	97,880	96,585	не более	—	—
		6h	100,014			97,800			97,788			
		6g	99,966	-0,028		97,752	-0,008	97,740	96,446			
		6e	99,929			97,714		97,702	96,410			
		6d	99,902			97,688		97,676	96,382			
		8h	100,018	-0,036		97,662	-0,011	97,646	96,355			
		8g	99,970			97,614		97,598	96,307			
	КНЕ-НЕ	4h	99,871	-0,022	—	97,914	-0,006	—	96,612	не более	—	—
		6h	99,790			97,831			96,528			
		6g	99,742	-0,028		97,783	-0,008		96,480			
		6e	99,705			97,746			96,443			
		6d	99,678			97,719			96,416			
		8h	99,663	-0,036		97,702	-0,011		96,397			
		8g	99,615			97,654			96,349			
	КИ-НЕ	4h	99,877	-0,022	—	97,920	-0,006	—	96,612	не более	—	—
		6h	99,798			97,839			96,528			
		6g	99,750	-0,028		97,791	-0,008		96,480			
		6e	99,713			97,754			96,443			
		6d	99,686			97,727			96,416			
		8h	99,673	-0,036		97,712	-0,011		96,397			
		8g	99,625			97,664			96,349			
	У-ПР	4h	100,011	-0,022	—	98,043	-0,006	98,034	96,743	не более	—	—
		6h, 8h	100,014			98,039		98,027	96,740			
		6g; 8g	99,966	-0,028		97,991	-0,008	97,979	96,692			
		6e	99,929			97,954		97,942	96,656			
6d		99,902	97,927			97,915		96,628				
У-НЕ	4h	99,862	-0,022	—	97,902	-0,006	97,893	96,612	не более	—	—	
	6h	99,778			97,816		97,804	96,528				
	6g	99,730	-0,028		97,768	-0,008	97,756	96,480				
	6e	99,694			97,730		97,718	96,443				
	6d	99,666			97,704		97,692	96,416				
	8h	99,648	-0,036		97,681	-0,011	97,666	96,397				
	8g	99,600			97,633		97,618	96,349				

Исполнительные размеры калибров для резьбы М100×2

мм

Наименование	Вид калибра	Поле допуска резьбы	d			d ₂			d ₁			
			Новый		Изно- шенный	Новый		Изно- шенный	Новый		Изно- шенный	
			Номинал	Пред откл		Номинал	Пред откл		Номинал	Пред откл		
Калибры-пробки	ПР	4Н5Н; 5Н	100,023	-0,022	99,994	98,718	-0,011	98,696	97,835	не более	—	—
		6Н, 7Н	100,030	-0,028	99,995	98,724	-0,014	98,696	97,835			
		6G; 7G	100,068		100,033	98,762		98,734	97,873			
	НЕ	4Н5Н	99,278	-0,022	—	98,872	-0,011	98,855	97,835	не более	—	—
		5Н	99,318			98,912		98,895	97,835			
		6Н	99,372			98,965		98,943	97,835			
		6G	99,410	-0,028		99,003	-0,014	98,981	97,873			
		7Н	99,437			99,030		99,008	97,835			
		7G	99,475			99,068		99,046	97,873			
		ПР	4h	100,009		не менее	—	98,692	+0,014			
6h, 8h	100,011		98,684		98,714			97,826				
6g, 8g	99,973		98,646	+0,018	98,676			97,788				
6e	99,940		98,613		98,643			97,755				
6d	99,911		98,584		98,614			97,726				
НЕ	4h	100,009	не менее	—	98,569	+0,014	98,588	98,162	не менее	+0,028	—	
	6h	100,011			98,493		98,517	98,084				
	6g	99,973			98,455	+0,018	98,479	98,046				
	6e	99,940			98,422		98,446	98,013				
	6d	99,911			98,393		98,417	97,984				
	8h	100,014			98,378	+0,023	98,409	97,966				
	8g	99,976			98,340		98,371	97,928				
КПР-ПР	4h	100,009	-0,018	—	98,688	-0,005	98,680	97,818	не более	—	—	
	6h; 8h	100,011			98,680		98,670	97,809				
	6g, 8g	99,973	-0,022		98,642	-0,006	98,632	97,771				
	6e	99,940			98,608		98,600	97,738				
	6d	99,911			98,580		98,570	97,709				
КПР НЕ	4h	99,110	-0,009	—	98,708	-0,005	—	97,828	не более	—	—	
	6h; 8h	99,108			98,705		—	97,826				
	6g, 8g	99,070	-0,011		98,667	-0,006	—	97,788				
	6e	99,036			98,634		—	97,755				
	6d	99,008			98,605		—	97,726				
К И	4h	99,120	-0,009	—	98,718	-0,005	—	97,828	не более	—	—	
	6h, 8h	99,120	-0,011		98,717	-0,006	—	97,826				

Исполнительные размеры калибров для резьбы М100×2
 мм

Наименование	Вид калибра	Поле допуска резьбы	d			d ₂			d ₁					
			Новый		Изно- шенный	Новый		Изно- шенный	Новый		Изно- шенный			
			Номи- нал	Пред- откл		Номи- нал	Пред- откл		Номи- нал	Пред- откл				
Контрольные калибры-пробки	К-И	6g, 8g	99,082	-0,011	—	98,679	-0,006	—	97,788	не более	—	—		
		6e	99,048			98,646			97,755					
		6d	99,020			98,617			97,726					
	КНЕ-ПР	4h	100,009	-0,018	—	98,565	-0,005	98,557	97,695	не более	—	—		
		6h	100,011	-0,022		98,488	-0,006	98,480	97,618					
		6g	99,973			98,450		98,442	97,580					
		6c	99,940			98,418		98,408	97,547					
		6d	99,911			98,388		98,380	97,518					
		8h	100,014			-0,028		98,374	-0,008				98,362	97,502
		8g	99,976			98,336		98,324	97,464					
		КНЕ-НЕ	4h			99,891		-0,018	—				98,586	-0,005
	6h		99,821		-0,022	98,514		-0,006		97,645				
	6g		99,783	98,476		97,607								
	6e		99,750	98,443		97,574								
	6d		99,721	98,414		97,545								
	8h		99,714	-0,028		98,405	-0,008			97,535				
	8g		99,676	98,367		97,497								
	КИ НЕ	4h	99,896	-0,018		—	98,590		-0,005	—	97,717	не более	—	—
		6h	99,827	-0,022	98,520		-0,006	97,645						
		6g	99,789		98,482			97,607						
		6c	99,756		98,449			97,574						
		6d	99,727		98,420			97,545						
		8h	99,722		-0,028			98,413	-0,008		97,535			
		8g	99,684		98,375			97,497						
	У-ПР	4h	100,009		-0,018	—		98,699	-0,005	98,691	97,828	не более	—	—
		6h, 8h	100,011	-0,022	98,693		-0,006	98,684	97,826					
		6g, 8g	99,973		98,655			98,646	97,788					
		6e	99,940		98,622			98,613	97,755					
6d		99,911	98,593		98,584			97,726						
У-НЕ	4h	99,884	-0,018		—	98,576		-0,005	98,568	97,717	не более	—	—	
	6h	99,812	-0,022	98,502		-0,006	98,493	97,645						
	6g	99,774		98,464			98,455	97,607						
	6c	99,741		98,431			98,422	97,574						
	6d	99,712		98,402			98,393	97,545						
	8h	99,702		-0,028			98,390	-0,008	98,378	97,535				
	8g	99,664		98,352			98,340	97,497						

Исполнительные размеры калибров для резьбы М100×1,5
мм

Наименование	Вид калибра	Поле допуска резьбы	d			d ₂			d ₁					
			Новый		Изношенный	Новый		Изношенный	Новый		Изношенный			
			Номинал	Пред откл		Номинал	Пред. откл		Номинал	Пред откл				
Калибры-кольца	ПР	4Н5П, 5Н	100,023	-0,022	99,994	99,044	-0,011	99,020	98,376	не более	—	—		
		6Н, 7П	100,030	-0,028	99,995	99,049	-0,014	99,021	98,376					
		6G, 7G	100,062		100,027	99,081		99,053	98,408					
	НЕ	4Н5Н	99,482	-0,022	—	99,177	-0,011	99,160	98,376	не более	—	—		
		5Н	99,522			99,217		99,200	98,376					
		6Н	99,571			99,264		99,242	98,376					
		6G	99,603			99,296		99,274	98,408					
		7Н	99,627	-0,028		99,320	-0,014	99,298	98,376					
		7G	99,659			99,352		99,330	98,408					
		Калибры-пробки	ПР	4h		100,009	не менее	—	99,017				+0,014	99,040
6h, 8h	100,011			99,009		99,039			98,367	98,397				
6g; 8g	99,979			98,977	+0,018	99,007			98,335	+0,018	98,365			
6e	99,944			98,942		98,972			98,300		98,330			
6d	99,916			98,914		98,944			98,272		98,302			
НЕ	4h		100,009	не менее	—	98,906	+0,014	98,925	98,599	не менее	+0,028	—		
	6h		100,011			98,838		98,862	98,529					
	6g		99,979			98,806	+0,018	98,830	98,497				+0,038	
	6e		99,944			98,771		98,795	98,462					
	6d		99,916			98,743		98,767	98,434					
	8h	99,987	98,738			+0,023	98,769	98,426	+0,046					
Контрольные калибры-пробки	КПР-ПР	4h	100,009	-0,018	—	99,013	-0,005	99,005	98,359	не более	—	—		
		6h; 8h	100,011			99,004		98,996	98,350					
		6g; 8g	99,979	-0,022		98,972	-0,006	98,964	98,318					
		6e	99,944			98,938		98,929	98,283					
		6d	99,916			99,910		98,900	98,255					
	КПР-НЕ	4h	99,336	-0,009	—	99,034	-0,005		98,369	не более	—	—		
		6h; 8h	99,332			99,030			98,367					
		6g; 8g	99,300	-0,011		98,998	-0,006		98,355					
		6e	99,266			98,963			98,300					
		6d	99,238			98,935			98,272					
К-И	4h	99,344	-0,009	—	99,042	-0,005	—	98,369	не более	—	—			
	6h; 8h	99,344			99,042							98,367		
	6g; 8g	99,312	-0,011		99,010	-0,006						98,335		
	6e	99,278			98,975							98,300		
	6d	99,250			98,947							98,272		

Исполнительные размеры калибров для резьбы М100×1,5

мм

Наименование	Вид калибра	Поле допуска резьбы	d			d ₂			d ₁				
			Новый		Изношенный	Новый		Изношенный	Новый		Изношенный		
			Номинал	Пред откл.		Номинал	Пред откл.		Номинал	Пред откл.			
Контрольные калибры-пробки	КНЕ-ПР	4h	100,009	—0,018	—	98,902	—0,005	98 894	98,248	не более	—	—	
		6h	100 011	—0,022		98,834	—0,006	98,824	98,179				
		6g	99,979			98,802		98,792	98,147				
		6e	99,944			98,766		98,757	98,112				
		6d	99,916	—0,028		98,734	—0,008	98,730	98,081				
		8h	99,964			98,734		98,722	98 078				
		8g	99,932	98,702		98,690	98,046						
	КНЕ-НЕ	4h	99,903	—0,018	—	98,922	—0,005	—	98,270	не более	—	—	
		6h	99,841	—0,022		98,859	—0,006		98,206				
		6g	99,809			98,827			98,174				
		6e	99,774			98,792			98,139				
		6d	99,746	—0,028		98,764	—0,008		98,111				98,111
		8h	99,749			98,765			98,111				
		8g	99,717	98,733		98,079							
	КИ-НЕ	4h	99,908	—0,018	—	98,928	—0,005	—	98,270	не более	—	—	
		6h	99,847	—0,022		98,865	—0,006		98,206				
		6g	99,815			98,833			98,174				
		6e	99,780			98,798			98,139				
		6d	99,752	—0,028		98,770	—0,008		98,111				98 111
		8h	99,757			98,773			98 111				
		8g	99,725	98,741		98,079							
У-ПР	4h	100,009	—0,018	—	99,024	—0,005	99,016	98,369	не более	—	—		
	6h, 8h	100,011	—0,022		99,018	—0,006	99,009	98,367					
	6g, 8g	99,979			98,986		98,977	98,335					
	6e	99,944			98,951		98,942	98,300					
	6d	99,916	98,923		98,914	98,272							
У-НЕ	4h	99,896	—0,018	—	98,913	—0,005	98,905	98,270	не более	—	—		
	6h	99,832	—0,022		98,847	—0,006	98,838	98,206					
	6g	99,800			98,815		98,806	98,174					
	6e	99,765			98,780		98,771	98,139					
	6d	99,737	—0,028		98,752	—0,008	98,743	98,111					
	8h	99,738			98,750		98,738	98,111					
	8g	99,706	98,718		98,706	98,079							

Исполнительные размеры калибров для резьбы М105×6
мм

Наименование	Вид калибра	Поле допуска резьбы	d			d ₂			d ₁				
			Новый		Изношенный	Новый		Изношенный	Новый		Изношенный		
			Номин	Пред откл		Номин	Пред откл		Номин	Пред откл			
Калибры-пробки	ПР	4Н5Н, 5Н	105,030	-0,028	104,995	101,126	-0,014	101,098	98,505	не более	—	—	
		6Н, 7Н	105,042	-0,036	104,997	101,136	-0,018	101,100	98,505				
		6G, 7G	105,122		105,077	101,216		101,180	98,585				
	НЕ	4Н5Н	102,574	-0,028	—	101,367	-0,014	101,345	98,505	не более	—	—	
		5Н	102,639			101,432		101,410	98,505				
		6Н	102,730			101,521		101,493	98,505				
		6G	102,810	-0,036		101,601	-0,018	101,573	98,585				
		7Н	102,830			101,621		101,593	98,505				
		7G	102,910			101,701		101,673	98,585				
		Калибры-кольца	ПР	4h		105,011	не менее	—	101,086				+0,018
6h, 8h	105,014			101,080		101,116			98,494	98,530			
6g, 8g	104,934			101,000	+0,023	101,036			98,414	98,450			
6e	104,896			100,962		100,998			98,376	98,412			
6d	104,864			100,930		100,966			98,344	98,380			
НЕ	4h		105,011	не менее	—	100,895	+0,018	100,919	99,686	не менее	+0,036	—	
	6h		105,014			100,780		100,811	99,568				
	6g		104,934			100,700	+0,023	100,731	99,488				99,446
	6e		104,896			100,662		100,693	99,450				99,418
	6d		104,864			100,630		100,661	99,418				99,383
Контрольные калибры пробки	КПР ПР	4h	105,011	-0,022	—	101,082	-0,006	101,072	98,479	не более	—	—	
		6h, 8h	105,014			101,075		101,063	98,471				
		6g, 8g	104,934	-0,028		100,995	-0,008	100,983	98,391				
		6e	104,896			100,957		100,945	98,353				
		6d	104,864			100,925		100,913	98,321				
	КПР-НЕ	4h	102,310	-0,011	—	101,107	-0,006	—	98,496	не более	—	—	
		6h, 8h	102,310			101,106		—	98,494				
		6g, 8g	102,230	-0,014		101,026	-0,008	—	98,414				
		6e	102,192			100,988		—	98,376				
		6d	102,160			100,956		—	98,344				
КИ	4h	102,322	-0,011	—	101,119	-0,006	—	98,496	не более	—	—		
	6h, 8h	102,324			101,120			98,494					
	6g, 8g	102,244	-0,014		101,040	-0,008		—				98,414	
	6e	102,206			101,002			—				98,376	
	6d	102,174			100,970			—				98,344	

Исполнительные размеры калибров для резьбы М105×6
мм

Наименование	Вид калибра	Поле допуска резьбы	d			d ₂			d ₁					
			Новый		Изношенный	Новый		Изношенный	Новый		Изношенный			
			Номинал	Пред откл.		Номинал	Пред откл.		Номинал	Пред откл.				
ГОТ СЛЫШЕ Калибры-пробки	КНЕ-ПР	4h	105,011	-0,022	—	100,890	-0,006	100,882	98,288	не более	—	—		
		6h	105,014	-0,028		100,776	-0,008	100,764	98,172					
		6g	104,934			100,696		100,684	98,092					
		6e	104,896			100,658		100,646	98,054					
		6d	104,864			100,626		100,614	98,022					
		8h	105,018			-0,036		100,594	-0,011				100,578	97,988
		8g	104,938			100,514		100,498	97,908					
	КНЕ НЕ	4h	104,821		-0,022	—		100,916	-0,006	—	98,315	не более	—	—
		6h	104,714	-0,028	100,807		-0,008	98,205						
		6g	104,634		100,727			98,125						
		6e	104,596		100,689			98,087						
		6d	104,564		100,657			98,055						
		8h	104,543		-0,036			100,634	-0,011		98,030			
		8g	104,463		100,554			97,950						
КИ-НЕ	4h	104,827	-0,022		—	100,922		-0,006	—	98,315	не более	—	—	
	6h	104,722	-0,028	100,815		-0,008	98,205							
	6g	104,642		100,735			98,125							
	6e	104,604		100,697			98,087							
	6d	104,572		100,665			98,055							
	8h	104,553		-0,036			100,644	-0,011		98,030				
	8g	104,473		100,564			97,950							
У ПР	4h	105,011		-0,022	—		101,095	-0,006	101,086	98,496	не более	—	—	
	6h	105,014	-0,028	101,091		-0,008	101,079	98,494						
	6g, 8g	104,934		101,011			100,999	98,414						
	6e	104,890		100,973			100,961	98,376						
	6d	104,864		100,941			100,929	98,344						
У НЕ	4h	104,812		-0,022	—		101,904	-0,006	100,895	98,315	не более	—	—	
	6h	104,702	-0,028	100,792		-0,008	100,780	98,205						
	6g	104,622		100,712			100,700	98,125						
	6e	104,584		100,674			100,662	98,087						
	6d	104,552		100,642			100,630	98,055						
	8h	104,528		-0,036			100,613	-0,011	100,598	98,030				
	8g	104,448		100,533			100,518	97,950						

Исполнительные размеры калибров для резьбы М105×4
мм

Наименование	Вид калибра	Поле допуска резьбы	d			d ₂			d ₁			
			Новый		Износ щельный	Новый		Износ щельный	Новый		Износ щельный	
			Номинал	Пред. откл.		Номинал	Пред. откл.		Номинал	Пред. откл.		
Калибры-пробки	ПР	4H5H, 5H	105,030	-0,028	104,995	102,425	-0,014	102,397	100,670	не более	—	—
		6H, 7H	105,042	-0,036	104,997	102,435	-0,018	102,399	100,670			
		6G, 7G	105,102		105,057	102,495		102,459	100,730			
	HE	4H5H	103,435	-0,028	—	102,626	-0,014	102,606	100,670	не более	—	—
		5H	103,488			102,681		102,659	100,670			
		6H	103,564			102,755		102,727	100,670			
		6G	103,624	-0,036		102,815	-0,018	102,737	100,730			
		7H	103,654			102,845		102,817	100,670			
		7G	103,714			102,905		102,877	100,730			
	ПР	4h	105,011	не менее	—	102,385	+0,018	102,415	100,661	не менее	+0,018	100,691
		6h, 8h	105,014			102,378		102,416	100,658			100,696
		6g, 8g	104,954			+0,023	102,318	102,356	100,598			+0,023
6e		104,919	102,284				102,320	100,564	100,600			
6d		104,889	102,254				102,290	100,534	100,570			
4h		105,011	102,224				102,248	101,415	+0,036			
6h	105,014	102,129	102,160	101,318	+0,046							
6g	104,954	102,069	102,100	101,258		+0,060						
6e	104,919	102,034	102,065	101,222	+0,030							
6d	104,889	102,004	102,035	101,192		+0,030						
8h	105,018	101,972	102,012	101,157	+0,030							
8g	104,958	101,912	102,952	101,097		+0,030						
КПР-ПР	4h	105,011	-0,022	—	102,380		-0,006	102,372	100,644	не более	—	—
	6h, 8h	105,014	-0,028		102,374	-0,008	102,362	100,636				
	6g, 8g	104,954			102,314		102,302	100,576				
	6e	104,919			102,279		102,267	100,541				
	6d	104,889			102,249		102,237	100,511				
КПР-HE	4h	103,208	-0,011	—	102,406	-0,006	100,661	не более	—	—		
	6h, 8h	103,208	-0,014		102,406	-0,008	100,658					
	6g, 8g	103,148			102,346		100,598					
	6e	103,114			102,310		100,564					
	6d	103,084			102,280		100,534					
К-И	4h	103,220	-0,011	—	102,418	-0,006	100,661	не более	—	—		
	6h, 8h	103,222	-0,014		102,420	-0,008	100,658					
	6g, 8g	103,162			102,360		100,598					
	6e	103,128			102,324		100,564					
	6d	103,098			102,294		100,534					

Исполнительные размеры калибров для резьбы М105×4
мм

Наименование	Вид калибра	Поле допуска резьбы	d		Изно-щенный	d ₂		d ₁						
			Новый			Новый	Изно-щенный	Новый		Изно-щенный				
			Номина	Пред откл				Номина	Пред. откл.		Номина	Пред. откл.		
Контрольные калибры-пробки	КНЕ-ПР	4h	105,011	-0,022	-	102,220	-0,006	102,210	100,483	не более	-	-		
		6h	105,014	-0,028		102,124	-0,008	102,112	100,386					
		6g	104,954			102,064		102,052	100,326					
		6e	104,919			102,030		102,018	100,292					
		6d	104,889			102,000		101,988	100,262					
		6c	105,018			-0,036		101,968	-0,011				101,952	100,228
		8g	104,958			101,908		101,892	100,168					
	ККЕ-НЕ	4h	104,851		-0,022	-		102,245	-0,006	100,510	не более	-	-	
		6h	104,764	-0,028	102,156		-0,008	100,420						
		6g	104,704		102,096			100,360						
		6e	104,669		102,061			100,325						
		6d	104,639		102,031			100,295						
		8h	104,618		-0,036			102,008	-0,011	100,270				
		8g	104,558		101,948			100,210						
	КИ-НЕ	4h	104,857		-0,022	-		102,251	-0,006	100,510	не более	-	-	
		6h	107,772	-0,028	102,164		-0,008	100,420						
		6g	104,712		102,104			100,360						
		6e	104,677		102,069			100,325						
		6d	104,647		102,039			100,295						
		8h	104,625		-0,036			102,018	-0,011	100,270				
		8g	104,568		101,958			100,210						
У-ПР	4h	105,011	-0,022		-	102,394		-0,006	102,385	100,661	не более	-	-	
	6h; 8h	105,014	-0,028	102,390		-0,008	102,378	100,658						
	6g; 8g	104,954		102,330			102,318	100,598						
	6e	104,919		102,295			102,283	100,564						
	6d	104,889		102,265			102,253	100,534						
У-НЕ	4h	104,842		-0,022	-		102,233	-0,006	102,224	100,510	не более	-	-	
	6h	104,752	-0,028	102,140		-0,008	102,128	100,420						
	6g	104,692		102,080			102,068	100,360						
	6e	104,658		102,046			102,034	100,325						
	6d	104,628		102,016			102,004	100,295						
	8h	104,603		-0,036			101,987	-0,011	101,972	100,270				
	8g	104,543		101,927			101,912	100,210						

Исполнительные размеры калибров для резьбы М105Х3

мм

Наименование	Вид калибра	Поле допуска резьбы	d			d ₂			d ₁			
			Новый		Изношенный	Новый		Изношенный	Новый		Изношенный	
			Номинал	Пред. откл.		Номинал	Пред. откл.		Номинал	Пред. откл.		
Калибры-пробки	ПР	4Н5Н; 5Н	105,023	-0,022	104,994	103,068	-0,011	103,046	101,752	не более	—	—
		6Н; 7Н	105,030	-0,028	104,995	103,074	-0,014	103,046	101,752			
		6G; 7G	105,078		105,043	103,122		103,094	101,800			
	НЕ	4Н5Н	103,858	-0,022	—	103,252	-0,011	103,235	101,752	не более	—	—
		5Н	103,908			103,301		103,279	101,752			
		6Н	103,972	-0,028		103,365	-0,014	103,343	101,752			
		6G	104,020			103,413		103,391	101,800			
		7Н	104,053	-0,036		103,444	-0,018	103,416	101,752			
	7G	104,101		103,492		103,464	101,800					
Калибры-кольца	ПР	4h	105,011	не менее	—	103,034	+0,018	103,064	101,743	+	0,018	101,773
		6h; 8h	105,014			103,028		103,064	101,740			
		6g; 8g	104,966			102,980		103,016	101,692			
		6e	104,929			102,942	+0,023	102,980	101,656			
		6d	104,902			102,916		102,952	101,628			
	НЕ	4h	105,011	не менее	—	102,893	+0,018	102,917	102,284	+	0,036	—
		6h	105,014			102,804		102,835	102,192			
		6g	104,966			102,756		102,787	102,144			
		6e	104,926			102,719	+0,023	102,750	102,108			
6d	104,902	102,692		102,723	102,080							
8h	105,018	102,666		102,706	102,051	+	0,060	—				
8g	104,970	102,618	+0,030	102,658	102,003							
Контрольные калибры-пробки	КПР-ПР	4h	105,011	-0,022	—	103,030	-0,006	103,020	101,726	не более	—	—
		6h; 8h	105,014			103,023		103,011	101,718			
		6g; 8g	104,966	-0,028		102,975	-0,008	102,963	101,670			
		6e	104,929			102,938		102,926	101,633			
		6d	104,902			102,911		102,899	101,606			
	КПР-НЕ	4h	103,658	-0,011	—	103,055	-0,006		101,743	не более	—	—
		6h; 8h	103,658			103,054			101,740			
		6g; 8g	103,610	-0,014		103,006	-0,008		101,692			
		6e	103,572			102,970			101,656			
6d	103,546		102,942			101,628						
К-И	4h	103,670	-0,011	—	103,067	-0,006		101,743	не более	—	—	
	6h; 8h	103,672			103,068			101,740				
	6g; 8g	103,624	-0,014		103,020	-0,008		101,692				
	6e	103,586			102,984			101,656				
	6d	103,560			102,956			101,628				

Исполнительные размеры калибров для резьбы М105×3

мм

Наименование	Вид калибра	Поле допуска резьбы	d			d ₂			d ₁					
			Новый		Изношенный	Новый		Изношенный	Новый		Изношенный			
			Номинал	Пред откл		Номинал	Пред откл		Номинал	Пред откл				
Контрольные калибры-пробки	КНЕ-ПР	4h	105,011	-0,022	—	102,888	-0,006	102,808	101,585	не более	—	—		
		6h	105,014	-0,028		102,800	-0,008	102,788	101,494					
		6g	104,966			102,752		102,740	101,446					
		6e	104,929			102,714		102,702	101,410					
		6d	104,902			102,688		102,676	101,382					
		8h	105,018	-0,036		102,662	-0,011	102,646	101,355					
		8g	104,970			102,614		102,598	101,307					
		КНЕ-НЕ	4h			104,871		-0,022	—				102,914	-0,006
	6h		104,790		-0,028	102,831		-0,008		101,528				
	6g		104,742	102,783		101,480								
	6e		104,705	102,746		101,443								
	6d		104,678	102,719		101,416								
	8h		104,663	-0,036	102,702	-0,011	101,397							
	8g		104,615		102,654		101,349							
	КИ-НЕ		4h		104,877		-0,022	—		102,920	-0,006	—	101,612	не более
		6h	104,798		-0,028		102,839		-0,008	101,528				
		6g	104,750	102,791		101,480								
		6e	104,713	102,754		101,443								
		6d	104,686	102,727		101,416								
		8h	104,673	-0,036	102,712	-0,011	101,397							
		8g	104,625		102,664		101,349							
		У-ПР	4h		105,011		-0,022		—	103,043	-0,006		103,034	
	6h, 8h		105,014		-0,028		103,039	-0,008		103,027	101,740			
	6g, 8g		104,966	102,991		102,979	101,692							
6e	104,929		102,954	102,942	101,656									
6d	104,902		102,927	102,915	101,628									
У-НЕ	4h		104,862	-0,022	—	102,902	-0,006	102,893		101,612	не более	—	—	
	6h	104,778	-0,028	102,816		-0,008	102,804	101,528						
	6g	104,730		102,768			102,756	101,480						
	6e	104,694		102,730			102,718	101,443						
	6d	104,666		102,704			102,692	101,416						
	8h	104,648	-0,036	102,681		-0,011	102,666	101,397						
	8g	104,600		102,633			102,618	101,349						

Исполнительные размеры калибров для резьбы М105×2

мм

Наименование	Вид калибра	Поле допуска резьбы	d			d ₂			d ₁				
			Новый		Изно- шенный	Новый		Изно- шенный	Новый		Изно- шенный		
			Номина	Пред откл.		Номина	Пред. откл.		Номина	Пред откл.			
Калибры-пробки	ПР	4Н5Н; 5Н	105,023	-0,022	104,994	103,718	-0,011	103,696	102,835	не более	—	—	
		6Н; 7Н	105,030	-0,028	104,995	103,724	-0,014	103,696	102,835				
		6G; 7G	105,068		105,033	103,762		103,734	102,873				
	НЕ	4Н5Н	104,278	-0,022		103,872	-0,011	103,855	102,835	не более	—	—	
		5Н	104,318			103,912		103,895	102,835				
		6Н	104,372			103,965		103,943	102,835				
		6G	104,410	-0,028		104,003	-0,014	103,981	102,873				
		7Н	104,437			104,030		104,008	102,835				
		7G	104,475			104,068		104,046	102,873				
Калибры-кольца	ПР	4h	105,009	не менее	—	—	—	103,692	+0,014	103,715	102,828	+0,014	102,851
		6h; 8h	105,011					103,684		103,714	102,826	102,856	
		6g; 8g	104,973					103,646	+0,018	103,676	102,788	+0,018	102,818
		6e	104,940					103,613		103,643	100,755	102,785	
		6d	104,911					103,584		103,614	102,726	102,756	
	НЕ	4h	105,009	не менее	—	—	—	103,569	+0,014	103,588	103,162	+0,028	
		6h	105,011					103,493		103,517	103,084		
		6g	104,973					103,455	+0,018	103,479	103,046	+0,036	
		6e	104,940					103,422		103,446	103,013		
		6d	104,911					103,393		103,417	102,984		
	8h	105,014			103,378	+0,023	103,409	102,966	+0,046				
	8g	104,976			103,340		103,371	102,928					
Контрольные калибры-пробки	КПР-ПР	4h	105,009	-0,018		103,688	-0,005	103,680	102,818	не более	—	—	
		6h; 8h	105,011			103,680		103,670	102,809				
		6g; 8g	104,973	-0,022		103,642	-0,006	103,632	102,771				
		6e	104,940			103,608		103,600	102,738				
		6d	104,911			103,580		103,570	102,709				
	КПР-НЕ	4h	104,110	-0,009		103,708	-0,005		102,828	не более	—	—	
		6h; 8h	104,108			103,705			102,826				
		6g; 8g	104,070	-0,011		103,667	-0,006		102,788				
		6e	104,036			103,634			102,755				
		6d	104,008			103,605			102,726				
К-И	4h	104,120	-0,009		103,718	-0,005		102,828	не более	—	—		
	6h; 8h	104,120			103,717			102,826					
	6g; 8g	104,082	-0,011		103,679	-0,006		102,788					
	6e	104,048			103,646			102,755					
	6d	104,020			103,617			102,726					

Исполнительные размеры калибров для резьбы М105×2

мм

Наименование	Вид калибра	Поле допуска резьбы	d			d ₂			d ₁			
			Новый		Изношенный	Новый		Изношенный	Новый		Изношенный	
			Номин	Пред. откл.		Номин.	Пред. откл.		Номин	Пред. откл.		
Контрольные калибры-пробки	КНЕ-ПР	4h	105,009	-0,018	—	103,565	-0,005	103,557	102,695	не более	—	—
		6h	105,011	-0,022		103,488	-0,006	103,480	102,618			
		6g	104,973			103,450		103,442	102,580			
		6e	104,940			103,418		103,408	102,547			
		6d	104,911			103,388		103,380	102,518			
		8h	105,014			-0,028		103,374	-0,008			
		8g	104,976	103,336		103,324	102,464					
	КНЕ-НЕ	4h	104,891	-0,018	—	103,586	-0,005	—	102,717	не более	—	—
		6h	104,821	-0,022		103,514	-0,006		102,645			
		6g	104,783			103,476			102,607			
		6c	104,750			103,443			102,574			
		6d	104,721			103,414			102,545			
		8h	104,714			-0,028			103,405			
		8g	104,676	103,367		102,497						
	КИ-НЕ	4h	104,896	-0,018	—	103,590	-0,005	—	102,717	не более	—	—
		6h	104,827	-0,022		103,520	-0,006		102,645			
		6g	104,789			103,482			102,607			
		6e	104,756			103,449			102,574			
		6d	104,727			103,420			102,545			
		8h	104,722			-0,028			103,413			
		8g	104,684	103,375		102,497						
У-ПР	4h	105,009	-0,018	—	103,699	-0,005	103,691	102,828	не более	—	—	
	6h; 8h	105,011	-0,022		103,693	-0,006	103,684	102,826				
	6g; 8g	104,973			103,655		103,646	102,788				
	6e	104,940			103,622		103,613	102,755				
	6d	104,911	103,593		103,584	102,726						
У-НЕ	4h	104,894	-0,018	—	103,576	-0,005	103,568	102,717	не более	—	—	
	6h	104,812	-0,022		103,502	-0,006	103,493	102,645				
	6g	104,774			103,464		103,455	102,607				
	6e	104,741			103,431		103,422	102,574				
	6d	104,712			103,402		103,393	102,545				
	8h	104,702			-0,028		103,390	-0,008				103,378
	8g	104,664	103,352		103,340	102,497						

Исполнительные размеры калибров для резьбы М105×1,5

Наименование	Вид калибра	Поле допуска резьбы	мм				d_2			d_1		
			Новый		Изношенный	Новый		Изношенный	Новый		Изношенный	
			Номинал	Пред откл		Номинал	Пред откл		Номинал	Пред откл		
Калибры-пробки	ПР	4Н5Н; 5Н	105,023	-0,022	104,994	104,044	-0,011	104,020	103,376	не более	—	—
		6Н; 7Н	105,030	-0,028	104,995	104,049	-0,014	104,021	103,376			
		6G; 7G	105,062		105,027	104,081		104,053	103,408			
	НЕ	4Н5Н	104,482	-0,022	—	104,177	-0,011	104,160	103,376	не более	—	—
		5Н	104,522			104,217		104,200	103,376			
		6Н	104,571			104,264		104,242	103,376			
		6G	104,603	-0,028		104,296	+0,014	104,274	103,408			
		7Н	104,627			104,320		104,298	103,376			
		7G	104,659			104,352		104,330	103,408			
		ПР	4h	105,009		не менее	—	104,017	+0,014			
6h; 8h	105,011		104,009		104,039			103,367	103,397			
6g; 8g	104,979		103,977	+0,018	104,007			103,335	+0,018	103,365		
6e	104,944		103,942		103,972			103,300		103,330		
6d	104,916		103,914		103,944			103,272		103,302		
НЕ	4h		105,009	не менее	—			103,906	+0,014	103,925	103,599	не более
	6h	105,011	103,838				103,862	103,529				
	6g	104,979	103,806			+0,018	103,830	103,497	+0,036			
	6e	104,944	103,771				103,795	103,462				
	6d	104,916	103,743				103,767	103,434				
	8h	104,987	103,738			+0,023	103,769	103,426	+0,046			
	8g	104,955	103,706				103,737	103,394				
	КПР-ПР	4h	105,009			-0,018	—	104,013	-0,005	104,005	103,359	
6h; 8h		105,011		104,004		103,996		103,350				
6g; 8g		104,979	-0,022	103,972	-0,006	103,964		103,318				
6e		104,944		103,938		103,929		103,283				
6d		104,916		103,910		103,900		103,255				
КПР-НЕ	4h	104,336	-0,009	—	104,034	-0,005	—	103,369	не более	—	—	
	6h; 8h	104,332			104,030		—	103,367				
	6g; 8g	104,300	-0,011		103,998	-0,006	—	103,335				
	6e	104,266			103,963		—	103,300				
	6g	104,238			103,935		—	103,272				
К-И	4h	104,344	-0,009	—	104,042	-0,005	—	103,369	не более	—	—	
	6h; 8h	104,344			104,042		—	103,367				
	6g; 8g	104,312	-0,011		104,010	-0,006	—	103,335				
	6e	104,278			103,975		—	103,300				
	6d	104,250			103,947		—	103,272				

Исполнительные размеры калибров для резьбы М105×1,5

мм

Наименование	Вид калибра	Поле допуска резьбы	d			d ₂			d ₁		
			Новый		Изношенный	Новый		Изношенный	Новый		Изношенный
			Номинал	Пред откл		Номинал	Пред откл.		Номинал	Пред откл	
КНЕ-ПР	4h	105,009	—0,018	—	103,902	—0,005	103,894	103,248	не более	—	—
	6h	105,011	—0,022		103,834	—0,006	103,824	103,179			
	6g	104,979			103,802		103,792	103,147			
	6e	104,944			103,766		103,757	103,112			
	6d	104,916	—0,028		103,738	—0,008	103,730	103,084			
	8h	101,964			103,734		103,722	103,078			
	8g	104,932			103,702		103,690	103,046			
8h	104,903	—0,018		103,922	—0,005		103,914	103,270			
КНЕ-НЕ	6h	104,841	—0,022	103,859	—0,006	103,850	103,206	не более	—	—	
	7g	104,809		103,827		103,174					
	6e	104,774		103,792		103,139					
	6d	104,746	—0,028	103,764	—0,008	103,764	103,111				
	8h	104,749		103,765		103,111					
	8g	104,717		103,733		103,079					
	8h	104,908		—0,018		103,928	—0,005				103,920
КИ-НЕ	6h	104,847	—0,022	103,865	—0,006	103,856	103,206	не более	—	—	
	6g	104,815		103,833		103,174					
	6e	104,780		103,798		103,139					
	6d	104,752	—0,028	103,770	—0,008	103,770	103,111				
	8h	104,757		103,773		103,111					
	8g	104,725		103,741		103,079					
	8h	105,009		—0,018		104,024	—0,005				104,016
У-ПР	6h, 8h	105,011	—0,022	104,018	—0,006	104,009	103,367	не более	—	—	
	6g: 8g	104,979		103,986		103,977	103,335				
	6e	104,944		103,951		103,942	103,300				
	6d	104,916		103,923		103,914	103,272				
	4h	104,896		—0,018		103,913	—0,005				103,905
У-НЕ	6h	104,832	—0,022	103,847	—0,006	103,838	103,206	не более	—	—	
	6g	104,800		103,815		103,806	103,174				
	6e	104,765		103,780		103,771	103,139				
	6d	104,737	—0,028	103,752	—0,008	103,743	103,111				
	8h	104,738		103,750		103,738	103,111				
	8g	104,706		103,718		103,706	103,079				
	8g	104,706		103,718		103,706	103,079				

Исполнительные размеры калибров для резьбы М110×6

мм

Наименование	Вид калибра	Поле допуска резьбы	d			d ₂			d ₁				
			Новый		Изношенный	Новый		Изношенный	Новый		Изношенный		
			Номин	Пред откл		Номин	Пред откл		Номин	Пред откл			
Калибры-пробки	ПР	4Н5Н, 5Н	110,030	-0,028	109,995	106,126	-0,014	106,098	103,505	не более	—	—	
		6Н, 7Н	110,042	-0,036	100,997	106,136	-0,018	106,100	103,505				
		6G, 7G	110,122		110,077	106,216		106,180	103,585				
	НЕ	4Н5Н	107,574	-0,028	—	106,367	-0,014	106,345	103,505	не более	—	—	
		5Н	107,639			106,432		106,410	103,505				
		6Н	107,730			106,521		106,493	103,505				
		6G	107,810	-0,036	—	106,601	-0,018	106,573	103,585				
		7Н	107,830			106,621		106,593	103,505				
		7G	107,910			106,701		106,673	103,585				
	Калибры-кольца	ПР	4h	110,011	не менее	—	106,086	+0,018	106,116	103,496	+0,018	103,526	
			6h, 8h	110,014			106,080	106,116	103,494	103,530			
			6g, 8g	109,934			106,000	106,036	103,414	103,450			
			6e	109,896			105,962	105,998	103,376	103,412			
6d			109,864	105,930			105,966	103,344	103,380				
НЕ		4h	110,011	не менее	—	105,895	+0,018	105,919	104,686	+0,036	—	—	
		6h	110,014			105,780	105,811	104,568					
		6g	109,934			105,700	105,731	104,488					
		6e	109,896			105,662	105,693	104,450					
		6d	109,864			105,630	105,661	104,418					
		8h	110,018			105,598	105,638	104,383	+0,060				
		8g	109,938			105,518	105,558	104,303					
Контрольные калибры-пробки		КПР-ПР	4h	110,011	-0,022	—	106,082	-0,006	106,072	103,479	не более	—	—
			6h, 8h	110,014	-0,028		106,075	-0,008	106,063	103,471			
	6g, 8g		109,934	105,995			105,983		103,391				
	6e		109,896	105,957			105,945		103,353				
	6d		109,864	105,925	105,913		103,321						
	КПР-НЕ	4h	107,310	-0,011	—	106,107	-0,006	103,496	не более	—	—		
		6h, 8h	107,310	-0,014		106,106	-0,008	103,494					
		6g, 8g	107,230			106,026		103,414					
		6e	107,192			105,988		103,376					
		6d	107,160	105,956		103,344							
	К-И	4h	107,322	-0,011	—	106,119	-0,006	103,496	не более	—	—		
		6h, 8h	107,324	-0,014		106,120	-0,008	103,494					
		6g, 8g	107,244			106,040		103,414					
		6e	107,206			106,002		103,376					
6d		107,174	105,970	103,344									

Исполнительные размеры калибров для резьбы М110×6

мм

Наименование	Вид калибра	Поле допуска резьбы	d		Изношенный	d ₂			d ₁			
			Новый			Новый		Изношенный	Новый		Изношенный	
			Номинал	Пред откл		Номинал	Пред откл		Номинал	Пред откл		
Контрольные калибры-пробки	КНЕ-ПР'	4h	110,011	-0,022	—	105,890	-0,006	105,882	103,288	не более	—	—
		6h	110,014	-0,028		105,776	-0,008	105,764	103,172			
		6g	109,934			105,696		105,684	103,092			
		6e	109,896			105,658		105,646	103,054			
		6d	109,864	-0,036		105,626	-0,011	105,614	103,022			
		8h	110,018			105,594		105,578	102,988			
		8g	109,938			105,514		105,498	102,908			
	8h	109,821	-0,022		105,916	-0,006		103,315	не более	—	—	
	КНЕ-НЕ	6n	109,714	-0,028	105,807	-0,008	103,205					
		6g	109,634		105,727		103,125					
		6e	109,596		105,689		103,087					
		6d	109,564	-0,036	105,657	-0,011	103,055					
		8h	109,543		105,634		103,030					
		8g	109,463		105,554		102,950					
		8h	109,827		-0,022		105,922	-0,006	103,315	не более	—	—
	КН-НЕ	6h	109,722	-0,028	105,815	-0,008	103,205					
		6g	109,642		105,735		103,125					
		6e	109,604		105,697		103,087					
		6d	109,572	-0,036	105,665	-0,011	103,055					
		8h	109,553		105,644		113,030					
		8g	109,473		105,564		102,950					
4h		110,011	-0,022		106,095		-0,006	106,086	103,496	не более	—	—
У-ПР	6h; 8h	110,014	-0,028	106,091	-0,008	106,079	103,494					
	6g; 8g	109,934		106,011		105,999	103,414					
	6e	109,896		105,973		105,961	103,376					
	6d	109,864		105,941		105,929	103,344					
	4h	109,812		-0,022		105,904	-0,006	105,895	103,315	не более	—	—
У-НЕ	6h	109,702	-0,028	105,792	-0,008	105,780	103,205					
	6g	109,622		105,712		105,700	103,125					
	6e	109,584		105,674		105,662	103,087					
	6d	109,552	-0,036	105,642	-0,011	105,630	103,055					
	8h	109,528		105,613		105,598	103,030					
	8g	109,448		105,533		105,518	102,950					

Исполнительные размеры калибров для резьбы М110×4

мм

Наименование	Вид калибра	Поле допуска резьбы	d			d ₂			d ₁			
			Новый		Изно- шенный	Новый		Изно- шенный	Новый		Изно- шенный	
			Номин.	Пред. откл.		Номин.	Пред. откл.		Номин.	Пред. откл.		
Калибры-пробки	ПР	4Н5Н; 5Н	110,030	-0,028	109,995	107,425	-0,014	107,397	105,670	не более	—	—
		6Н; 7Н	110,042	-0,036	109,997	107,435	-0,018	107,399	105,670			
		6G; 7G	110,102		110,057	107,495		107,459	105,730			
	НЕ	4Н5Н	108,435	-0,028	—	107,628	-0,014	107,606	105,670	не более	—	—
		5Н	108,488			107,681		107,659	105,670			
		6Н	108,564	-0,036		107,755	-0,018	107,727	105,670			
6G		108,624	107,815			107,787		105,730				
7Н		108,654	107,845			107,817		105,670				
7G		108,714	107,905			107,877		105,730				
Калибры-кольца	ПР	4h	110,011	не менее	—	107,385	+0,018	107,415	105,661	+0,018	105,691	
		6h; 8h	110,014			107,378	107,416	105,658	+0,023	105,696		
		6g; 8g	109,954			107,318	107,356	105,598		105,636		
		6e	109,919			107,284	107,320	105,564		105,600		
		6d	109,889			107,254	107,290	105,534	105,570			
	НЕ	4h	110,011	не менее	—	107,224	+0,018	107,248	106,415	+0,036	—	
		6h	110,014			107,129	107,160	106,318				
		6g	109,954			107,069	107,100	106,258	+0,046			
		6e	109,919			107,034	107,065	106,222				
		6d	109,889			107,004	107,035	106,192				
		8h	110,018			106,972	107,012	106,157	+0,060			
		8g	109,958			106,912	106,952	106,097				
Контрольные калибры-пробки	КПР-ПР	4h	110,011	-0,022	—	107,380	-0,006	107,372	105,644	не более	—	—
		6h; 8h	110,014	-0,028		107,374	-0,008	107,362	106,636			
		6g; 8g	109,954			107,314		107,302	105,576			
		6e	109,919			107,279		107,267	105,541			
	6d	109,889	107,249	107,237	105,511							
	КПР-НЕ	4h	108,208	-0,011	—	107,406	-0,006	—	105,661	не более	—	—
		6h; 8h	108,208	-0,014		107,406	-0,008	—	105,658			
		6g; 8g	108,148			107,346		105,598				
		6e	108,114			107,310		105,564				
		6d	108,084			107,280		105,534				
	К-И	4h	108,220	-0,011	—	107,418	-0,006	—	105,661	не более	—	—
		6h; 8h	108,222	-0,014		107,420	-0,008	—	105,658			
6g; 8g		108,162	107,360			105,598						
6e		108,128	107,324			105,564						
6d		108,098	107,294			105,534						

Исполнительные размеры калибров для резьбы М110×4

мм

Наименование	Вид калибра	Поле допуска резьбы	d			d ₂			d ₁		
			Новый		Изно- шенный	Новый		Изно- шенный	Новый		Изно- шенный
			Номин.	Пред. откл.		Номин.	Пред. откл.		Номин.	Пред. откл.	
КНЕ-ПР	4h	110,011	-0,022	—	107,220	-0,006	107,210	105,483	не более	—	—
	6h	110,014	-0,028		107,124	-0,008	107,112	105,386			
	6g	109,954			107,064		107,052	105,326			
	6e	109,919			107,030		107,018	105,292			
	6d	109,889	-0,036		107,000	-0,011	106,988	105,262			
	8h	110,018			106,968		106,952	105,228			
	8g	109,958			106,908		106,892	105,168			
КНЕ-НЕ	4h	109,851	-0,022	—	107,245	-0,006	—	105,510	не более	—	—
	6h	109,764	-0,028		107,156	-0,008		105,420			
	6g	109,706			107,096			105,360			
	6e	109,669			107,061			105,325			
	6d	109,639	-0,036		107,031	-0,011		105,295			
	8h	109,618			107,008			105,270			
	8g	109,558			106,948			105,210			
КИ-НЕ	4h	109,857	-0,022	—	107,251	-0,006	—	105,510	не более	—	—
	6h	109,772	-0,028		107,164	-0,008		105,420			
	6g	109,712			107,104			105,360			
	6e	109,677			107,069			105,325			
	6d	109,647	-0,036		107,039	-0,011		105,295			
	8h	109,628			107,018			105,270			
	8g	109,568			106,958			105,210			
У-ПР	4h	110,011	-0,022	—	107,394	-0,006	107,385	105,661	не более	—	—
	6h; 8h	110,014	-0,028		107,390	-0,008	107,378	105,658			
	6g; 8g	109,954			107,330		107,318	105,598			
	6e	109,919			107,295		107,283	105,564			
	6d	109,889	107,265		107,253	105,534					
У-НЕ	4h	109,842	-0,022	—	107,233	-0,006	107,224	105,510	не более	—	—
	6h	109,752	-0,028		107,140	-0,008	107,128	105,420			
	6g	109,692			107,080		107,068	105,360			
	6e	109,658			107,046		107,034	105,325			
	6d	109,628	-0,036		107,016	-0,011	107,004	105,295			
	8h	109,603			106,987		106,972	105,270			
	8g	109,543			106,927		106,912	105,210			

Контрольные калибры-пробки

Исполнительные размеры калибров для резьбы М110×3

мм

Наименование	Вид калибра	Поле допуска резьбы	d			d ₂			d ₁					
			Новый		Изношенный	Новый		Изношенный	Новый		Изношенный			
			Номин.	Пред. откл.		Номин.	Пред. откл.		Номин.	Пред. откл.				
Калибры-пробки	ПР	4Н5Н; 5Н	110,023	-0,022	109,994	108,068	-0,011	108,046	106,752	не более	—	—		
		6Н; 7Н	110,030	-0,028	109,995	108,074	-0,014	108,046	106,752					
		6G; 7G	110,078		110,043	108,122		108,094	106,800					
	НЕ	4Н5Н	108,858	-0,022	—	108,252	-0,011	108,235	106,752	не более	—	—		
		5Н	108,908	-0,028		108,301	-0,014	108,279	106,752					
		6Н	108,972			108,365		108,343	106,752					
		6G	109,020			108,413		108,391	106,800					
		7Н	109,053	-0,036		108,444	-0,018	108,416	106,752					
		7G	109,101			108,492		108,464	106,800					
		Калибры-кольца	ПР	4h		110,011	не менее	—	—				+0,018	108,064
6h; 8h	110,014			108,028	108,064	106,740				106,778				
6g; 8g	109,966			107,980	+0,023	108,016				106,692	106,730			
6e	109,929			107,942		107,980				106,656	106,692			
6d	109,902			107,916	107,952	106,628				106,666				
4h	110,011		не менее	—	—	+0,018	107,917	107,284	+0,036	—	—			
6h	110,014	107,804					107,835	107,192						
6g	109,966	107,756					+0,023	107,787				107,144	+0,046	
6e	109,929	107,719						107,750				107,108		
6d	109,902	107,692					107,723	107,080				+0,060		
8h	110,018	107,666					+0,030	107,706					107,051	
8g	109,970	107,618	107,658	107,003	107,003									
Контрольные калибры-пробки	КПР-ПР	4h	110,011	-0,022	—	—	-0,006	108,020	106,726	не более	—	—		
		6h; 8h	110,014	-0,028				108,023	108,011				106,718	
		6g; 8g	109,966					107,975	107,963				106,670	
		6e	109,929					107,938	107,926				106,633	
		6d	109,902	107,911				107,899	106,606					
	КПР-НЕ	4h	108,658	-0,011	—	—	-0,006	—	106,743	не более	—	—		
		6h; 8h	108,658	-0,014				108,054	-0,008				—	106,740
		6g; 8g	108,610					108,006					106,692	
		6e	108,572					107,970					106,656	
		6d	108,546	107,942				106,628						
К-И	4h	108,670	-0,011	—	—	-0,006	—	106,743	не более	—	—			
	6h; 8h	108,672	-0,014				108,068	-0,008				—	106,740	
	6g; 8g	108,624					108,020					106,692		
	6e	108,586					107,984					106,656		
	6d	108,560	107,956				106,628							

Исполнительные размеры калибров для резьбы М110×3

мм

Наименование	Вид калибра	Поле допуска резьбы	d			d ₂			d ₁			
			Новый		Изно- шенный	Новый		Изно- шенный	Новый		Изно- шенный	
			Номин.	Пред. откл.		Номин.	Пред. откл.		Номин.	Пред. откл.		
Контрольные калибры-пробки	КНН-ПР	4h	110,011	-0,022	—	107,888	-0,006	107,880	106,585	не более	—	—
		6h	110,014	-0,028		107,800	-0,008	107,788	106,494			
		6g	109,966			107,752		107,740	106,446			
		6e	109,929			107,714		107,702	106,410			
		6d	109,902	-0,036		107,688	-0,011	107,676	106,382			
		8h	110,018			107,662		107,646	106,355			
		8g	109,970			107,614		107,598	106,307			
	8h	109,871	-0,022		107,914	-0,006		106,612	не более	—	—	
	КНН-НН	6h	109,790	-0,028	107,831	-0,008	106,528					
		6g	109,742		107,783		106,480					
		6e	109,705		107,746		106,443					
		6d	109,678	-0,036	107,719	-0,011	106,416					
		8h	109,663		107,702		106,397					
		8g	109,615		107,654		106,349					
		8h	109,877		-0,022		107,920	-0,006	106,612	не более	—	—
	КНН-НН	6h	109,798	-0,028	107,839	-0,008	106,528					
		6g	109,750		107,791		106,480					
		6e	109,713		107,754		106,443					
		6d	109,686	-0,036	107,727	-0,011	106,416					
		8h	109,673		107,712		106,397					
		8g	109,625		107,664		106,349					
		4h	110,011		-0,022		108,043	-0,006	108,034	106,743	не более	—
	У-ПР	6h; 8h	110,014	-0,028	108,039	-0,008	108,027	106,740				
		6g, 8g	109,966		107,991		107,979	106,692				
6e		109,929	107,954		107,942		106,656					
6d		109,902	107,927		107,915		106,628					
У-НН	4h	109,862	-0,022	107,902	-0,006	107,893	106,612	не более	—	—		
	6h	109,778	-0,028	107,816	-0,008	107,804	106,528					
	6g	109,730		107,768		107,756	106,480					
	6e	109,694		107,730		107,718	106,443					
	6d	109,666	-0,036	107,704	-0,011	107,692	106,416					
	8h	109,648		107,681		107,666	106,397					
	8g	109,600		107,633		107,618	106,349					

Исполнительные размеры калибров для резьбы М110×2

мм

Наименование	Вид калибра	Поле допуска резьбы	d			d ₂			d ₁				
			Новый		Изношенный	Новый		Изношенный	Новый		Изношенный		
			Номинал	Пред. откл.		Номинал	Пред. откл.		Номинал	Пред. откл.			
Калибры-пробки	ПР	4Н5Н; 5Н	110,023	-0,022	109,994	108,718	-0,011	108,696	107,835	не более	—	—	
		6Н; 7Н	110,030	-0,028	109,995	108,724	-0,014	108,696	107,835				
		6G, 7G	110,068		110,033	108,762		108,734	107,873				
	НЕ	4Н5Н	109,278	-0,022	—	108,872	-0,011	108,855	107,835	не более	—	—	
		5Н	109,318			108,912		108,895	107,835				
		6Н	109,372	108,965		108,943	107,835						
		6G	109,410	-0,028		109,003	-0,014	108,981	107,873				
		7Н	109,437			109,030		109,008	107,835				
		7G	109,475			109,068		109,046	107,873				
		Калибры-кольца	ПР	4h		110,009	не менее	—	108,692				+0,014
	6h, 8h			110,011	108,684	108,714			107,826	+0,018	107,856		
	6g, 8g			109,973	108,646	108,676			107,788		107,818		
	6e			109,940	108,613	108,643			107,755		107,785		
	6d			109,911	108,584	108,614			107,726	107,756			
НЕ	4h		110,009	не менее	—	108,569	+0,014	108,588	108,162	+0,028	—		
	6h		110,011			108,493	108,517	108,084	+0,036				
	6g		109,973			108,455	108,479	108,046					
	6e		109,940			108,422	108,446	108,013					
	6d		109,911			108,393	108,417	107,984	+0,046				
	8h		110,014			108,378	108,409	107,966					
	8g		109,976			108,340	108,371	107,928					
Контрольные калибры-пробки	КПР-ПР		4h	110,009	-0,018	—	108,688	-0,005	108,680	107,818	не более	—	—
			6h; 8h	110,011	-0,022		108,680	108,670	107,809				
		6g; 8g	109,973	108,642			108,632	107,771					
		6e	109,940	108,608			108,600	107,738					
		6d	109,911	108,580	108,570		107,709						
	КПР-НЕ	4h	109,110	-0,009	—	108,708	-0,005	108,708	107,828	не более	—	—	
		6h, 8h	109,108	-0,011		108,705	108,705	107,826					
		6g; 8g	109,070			108,667	108,667	107,788					
		6e	109,036			108,634	108,634	107,755					
		6d	109,008	108,605		108,605	107,726						
	К-И	4h	109,120	-0,009	—	108,718	-0,005	108,718	107,828	не более	—	—	
		6h; 8h	109,120	-0,011		108,717	108,717	107,826					
		6g; 8g	109,082			108,679	108,679	107,788					
		6e	109,048			108,646	108,646	107,755					
6d		109,020	108,617	108,617		107,726							

Исполнительные размеры калибров для резьбы М110×2

мм

Наименование	Вид калибра	Поле допуска резьбы	d			d ₂			d ₁			
			Новый		Изно- шенный	Новый		Изно- шенный	Новый		Изно- шенный	
			Номин	Пред. откл.		Номин	Пред. откл.		Номин.	Пред. откл.		
Контрольные калибры-пробки	КНЕ-ПР	4h	110,009	-0,018	—	108,565	-0,005	108,557	107,695	не более	—	—
		6h	110,011	-0,022		108,488	-0,006	108,480	107,618			
		6g	109,973			108,450		108,442	107,580			
		6e	109,940	108,418		108,408	107,547					
		6d	109,911	108,388		108,380	107,518					
		8h	110,014	-0,028		108,374	-0,008	108,362	107,502			
		8g	109,976	108,336		108,324	107,464					
		КНЕ-НЕ	4h	109,891		-0,018	—	108,586	-0,005			
	6h		109,821	-0,022	108,514	-0,006			107,645			
	6g		109,783		108,476			107,607				
	6e		109,750	108,443	—	107,574						
	6d		109,721	108,414	107,545							
	8h		109,714	-0,028	109,405	-0,008		107,535				
	8g		109,676	108,367	107,497							
	КИ-НЕ		4h	109,896	-0,018	—		108,590	-0,005		107,717	не более
		6h	109,827	-0,022	108,520		-0,006		107,645			
		6g	109,789		108,482			107,607				
		6e	109,756	108,449	—		107,574					
		6d	109,727	108,420	107,545							
		8h	109,722	-0,028	108,413		-0,008	107,535				
		8g	109,684	108,375	107,497							
		У-ПР	4h	110,009	-0,018		—	108,699	-0,005	108,691	107,828	
	6h; 8h		110,011	-0,022	108,693	-0,006		108,684	107,826			
	6g, 8g		109,973		108,655			108,646	107,788			
6e	109,940		108,622	108,613	107,755							
6d	109,911		108,593	108,584	107,726							
У-НЕ	4h	109,884	-0,018	—	108,576	-0,005	108,568	107,717	не более	—	—	
	6h	109,812	-0,022		108,502	-0,006	108,493	107,645				
	6g	109,774			108,464		108,455	107,607				
	6e	109,741	108,431		108,422	107,574						
	6d	109,712	108,402		108,393	107,545						
	8h	109,702	-0,028		108,390	-0,008	108,378	107,535				
	8g	109,664	108,352		108,340	107,497						

Исполнительные размеры калибров для резьбы М110×1,5

мм

Наименование	Вид калибра	Поле допуска резьбы	d			d ₂			d ₁				
			Новый		Изношенный	Новый		Изношенный	Новый		Изношенный		
			Номинал	Пред. откл.		Номинал	Пред. откл.		Номинал	Пред. откл.			
Калибры-пробки	ПР	4Н5Н; 5Н	110,023	-0,022	109,994	109,044	-0,011	109,020	108,376	не более	—	—	
		6Н, 7Н	110,030	-0,028	109,995	109,049	-0,014	109,021	108,376				
		6G, 7G	110,062		110,027	109,081		109,053	108,408				
	НЕ	4Н5Н	109,482	-0,022	—	109,117	-0,011	109,160	108,376	не более	—	—	
		5Н	109,522			107,217		109,200	108,376				
		6Н	109,571			109,264		109,242	108,376				
		6G	109,603			-0,014		109,296	109,274				108,408
		7Н	109,627					109,320	109,298				108,376
		7G	109,659					109,352	109,330				108,408
		Калибры-кольца	ПР			4h		110,009	не менее				—
6h, 8h	110,011			109,009	109,039	108,367							
6g; 8g	109,979			108,977	+0,018	109,007	108,335	+0,018		108,365			
6e	109,944			108,942	108,972	108,300	108,330						
6d	109,916			108,914	108,944	108,272	108,302						
НЕ	4h		110,009	не менее	—	108,906	+0,014	108,925	108,599	+0,028	—		
	6h		110,011			108,838	108,862	108,529					
	6g		109,979			108,806	+0,018	108,830	108,497			+0,036	
	6e		109,944			108,771	108,795	108,462					
	6d		109,916			108,743	108,767	108,434					
8h	109,987	108,738	+0,023	108,769	108,426	+0,046							
8g	109,955	108,706		108,737	108,394								
Контрольные калибры-пробки	КПР-ПР	4h	110,009	не менее	—	109,013	-0,005	109,005	108,359	не более	—	—	
		6h; 8h	110,011			109,004	108,996	108,350					
		6g; 8g	109,979			-0,022	108,972	-0,006	108,964				108,318
		6e	109,944			108,938	108,929	108,283					
		6d	109,916			108,910	108,900	108,255					
	КПР-НЕ	4h	109,336	не менее	—	109,034	-0,005	—	108,369	не более	—	—	
		6h, 8h	109,332			109,030	108,367						
		6g; 8g	109,300			-0,011	108,998	-0,006	—				107,335
		6e	109,266			108,963	108,300						
		6d	109,238			108,935	108,272						
К-И	4h	109,344	не менее	—	109,042	-0,005	—	108,369	не более	—	—		
	6h; 8h	109,344			109,042	108,367							
	6g; 8g	109,312			-0,011	109,010	-0,006	—				108,335	
	6e	109,278			108,975	108,300							
	6d	109,250			108,947	108,272							

Исполнительные размеры калибров для резьбы M110×1,5

мм

Наименование	Вид калибра	Поле допуска резьбы	d			d_2			d_1			
			Новый		Изно- шенный	Новый		Изно- шенный	Новый		Изно- шенный	
			Номин	Пред. откл.		Номин.	Пред. откл.		Номин.	Пред. откл.		
Контрольные калибры-пробки	КНЕ-ПР	4h	110,009	—0,018	—	108,902	—0,005	108,894	108,248	не более	—	—
		6h	110,011	—0,022		108,834	—0,006	108,824	108,179			
		6g	109,979			108,802		108,792	108,147			
		6e	109,944	108,766		108,757	108,112					
		6d	109,916	108,738		108,730	108,084					
		8h	109,964	—0,028		108,734	—0,008	108,722	108,078			
		8g	109,932	108,702		108,690	108,046					
		8h	109,903	—0,018		108,922	—0,005	—	108,270			
	КНЕ-НЕ	6h	109,841	—0,022	108,859	—0,006	—	108,206				
		6g	109,809		108,827		108,174					
		6e	109,774	108,792	108,139							
		6d	109,746	108,764	108,111							
		8h	109,749	—0,028	108,765	—0,008	108,111					
		8g	109,717	108,733	108,079							
		4h	109,908	—0,018	108,928	—0,005	—	108,270				
		КИ-НЕ	6h	109,847	—0,022	108,865	—0,006	—	108,206			
	6g		109,815	108,833		108,174						
	6e		109,780	108,798	108,139							
	6d		109,752	108,770	108,111							
	8h		109,757	—0,028	108,773	—0,008	108,111					
	8g		109,725	108,741	108,079							
	4h		110,009	—0,018	109,024	—0,005	109,016	108,369				
	У-ПР		6h; 8h	110,011	—0,022	109,018	—0,006	109,009	108,367			
		6g, 8g	109,979	108,986		108,335						
6e		109,944	108,951	108,300								
6d		109,916	108,923	108,914	108,272							
4h		109,896	—0,018	108,913	—0,005	108,905	108,270					
У-НЕ	6h	109,832	—0,022	108,847	—0,006	108,838	108,206					
	6g	109,800		108,815		108,806	108,174					
	6e	109,765	108,780	108,771	108,139							
	6d	109,737	108,752	108,743	108,111							
	8h	109,738	—0,028	108,750	—0,008	108,738	108,111					
	8g	109,706	108,718	108,706	108,079							

Исполнительные размеры калибров для резьбы М115×6
мм

Наименование	Вид калибра	Поле допуска резьбы	d			d ₂			d ₁			
			Новый		Изношенный	Новый		Изношенный	Новый		Изношенный	
			Номинал	Пред откл		Номинал	Пред откл		Номинал	Пред откл		
Калибры-пробки	ПР	115Н, 5Н	115,030	-0,028	114,995	111,126	-0,014	111,098	108,505	не более	—	—
		6H, 7H	115,042	-0,036	114,997	111,136	-0,018	111,100	108,505			
		6G, 7G	115,122			111,216		111,180	108,585			
	НЕ	4Н, 5Н	112,574	-0,028	—	111,367	-0,014	111,345	108,505	не более	—	—
		5Н	112,639			111,432		111,410	108,505			
		6Н	112,730	111,521		111,493	108,505					
		6G	112,810	-0,036		111,601	-0,018	111,573	108,585			
		7Н	112,830			111,621		111,593	108,505			
		7G	112,910			111,701		111,673	108,585			
		4h	115,011			не менее		—	111,086			
ПР	6h, 8h	115,014	111,080	111,116	108,494		+0,023		108,530			
	6g, 8g	114,934	111,000	111,036	108,414				108,450			
	6e	114,896	110,962	110,998	108,376				108,412			
	6d	114,864	110,930	110,966	108,341				108,380			
НЕ	4h	115,011	не менее	—	110,895	+0,018	110,919	109,686	+0,036	—	—	
	6h	115,014			110,780		110,811	109,568				
	6g	114,934			110,700	+0,023	110,731	109,488	+0,046			
	6e	114,896			110,662		110,693	109,450				
	6d	114,864			110,630	110,661	109,418					
	8h	115,018			110,598	+0,030	110,638	109,383	+0,060			
	8g	114,938			110,518		110,558	109,303				
	КПР-ПР	4h			115,011	-0,022	—	111,082	-0,006			111,072
6h, 8h		115,014	-0,028	111,075	111,063	108,471						
6g, 8g		114,934		110,995	-0,008	110,983		108,391				
6e		114,896		110,957		110,945		108,353				
6d		114,864		110,925	110,913	108,321						
КПР НЕ		4h		112,310	-0,011	—		111,107	-0,006	108,496	не более	—
	6h, 8h	112,310		-0,014	111,106		108,494					
	6g, 8g	112,230	111,026		-0,008		108,414					
	6e	112,192	110,988				108,376					
	6d	112,160	110,956				108,344					
К И	4h	112,322	-0,011		—	111,119	-0,006	108,496	не более	—	—	
	6h, 8h	112,324	-0,014	111,120		-0,008		108,494				

Исполнительные размеры калибров для резьбы М115×6

мм

Наименование	Вид калибра	Поле допуска резьбы	d			d ₂			d ₁						
			Новый		Изношенный	Новый		Изношенный	Новый		Изношенный				
			Номин.	Пред. откл.		Номин.	Пред. откл.		Номин.	Пред. откл.					
Контрольные калибры-пробки	К-И	6g, 8g	112,244	-0,014	—	111,040	-0,008	—	108,414	не более	—	—			
		6e	112,206			111,002			108,376						
		6d	112,174			110,970			108,344						
	КНЕ-ПР	4h	115,011	-0,022	—	110,890	-0,006	110,882	108,288	не более	—	—			
		6h	115,014	-0,028		110,776	-0,008	110,764	108,172						
		6g	114,934			110,696		110,684	108,092						
		6e	114,896			110,658		110,646	108,054						
		6d	114,864	-0,036		110,626	-0,011	110,614	108,022				не более	—	—
		8h	115,018			110,594		110,578	107,988						
		8g	114,938			110,514		110,498	107,908						
	4h	114,821	-0,022		110,916	-0,006		—	108,315						
	КНЕ-НЕ	6h	114,714	-0,028	—	110,807	-0,008	—	108,205	не более	—	—			
		6g	114,634			110,727			108,125						
		6e	114,596			110,689			108,087						
		6d	114,564	-0,036		110,657	-0,011	110,614	108,055				не более	—	—
		8h	114,543			110,634		108,030							
		8g	114,463			110,554		107,950							
		4h	114,827			-0,022		110,922	-0,006						
	КИ-НЕ	6h	114,722	-0,028	—	110,815	-0,008	—	108,205	не более	—	—			
		6g	114,642			110,735			108,125						
		6e	114,604			110,697			108,087						
		6d	114,572	-0,036		110,665	-0,011	110,614	108,055				не более	—	—
		6h	114,553			110,644		108,030							
		8g	114,473			111,564		107,950							
		4h	115,011			-0,022		111,095	-0,006						
	У-ПР	6h, 8h	115,014	-0,028	—	110,091	-0,008	—	111,079	не более	—	—			
		6g, 8g	114,934			111,011			110,999				108,414		
		6e	114,896			110,973			110,961				108,376		
6d		114,864	110,941			110,929			108,344						
4h		114,812	-0,022			110,904			-0,006				110,895	108,315	
У-НЕ	6h	114,702	-0,028	—	110,792	-0,008	—	110,780	не более	—	—				
	6g	114,622			110,712			110,700				108,125			
	6e	114,581			110,674			110,662				108,087			
	6d	114,552	-0,036		110,642	-0,011	110,630	108,055				не более	—	—	
	8h	114,528			110,613		110,598	108,030							
	8g	114,448			110,533		110,518	107,950							

Исполнительные размеры калибров для резьбы М115×4

мм

Наименование	Вид калибра	Поле допуска резьбы	d			d ₂			d ₁				
			Новый		Изношенный	Новый		Изношенный	Новый		Изношенный		
			Номинал	Пред откл		Номинал	Пред откл		Номинал	Пред откл			
Калибры пробки	ПР	4Н5Н, 5Н	115,030	-0,028	114,995	112,425	-0,014	112,397	110,670	не более	—	—	
		6Н; 7Н	115,042	-0,036	114,997	112,435	-0,018	112,399	110,670				
		6G, 7G	115,102		115,057	112,495		112,459	110,730				
	НЕ	4Н5Н	113,435	-0,028	—	112,628	-0,014	112,606	110,670	не более	—	—	
		5Н	113,488			112,681		112,659	110,670				
		6Н	113,564	112,755		112,727	110,670						
		6G	113,624	-0,036		112,815	-0,018	112,787	110,730				
		7Н	113,654			112,845		112,817	110,670				
		7G	113,714			112,905		112,877	110,730				
		Калибры-кольца	ПР	4h		115,011	не менее	—	112,385				+0,018
	6h; 8h			115,014	112,378	112,416			110,658	110,696			
	6g, 8g			114,954	112,318	+0,023			112,356	110,598	+0,023	110,636	
	6e			114,919	112,284	112,320			110,564	110,600			
	6d			114,889	112,254	112,290			110,534	110,570			
НЕ	4h		115,011	не менее	—	112,224	+0,018	112,248	111,415	+0,036	—		
	6h		115,014			112,129	112,160	111,318					
	6g		114,954			112,069	+0,023	112,100	111,258	+0,046			
	6e		114,919			112,034	112,065	111,222					
	6d		114,889			112,004	112,035	111,192					
	8h		115,018			111,972	112,012	111,157	+0,060				
	8g		114,958			111,912	111,952	111,097					
Контрольные калибры-пробки	КПР-ПР		4h	115,011	-0,022	—	112,380	-0,006	112,372	110,644	не более	—	—
			6h, 8h	115,014	112,374		112,362	110,636					
		6g, 8g	114,954	-0,028	112,311		-0,008	112,302	110,576				
		6e	114,919	112,279	112,267		110,541						
		6d	114,889	112,249	112,237		110,511						
	КПР-НЕ	4h	113,208	-0,011	—	112,406	-0,006	112,406	110,661	не более	—	—	
		6h, 8h	113,208	112,406		110,658							
		6g, 8g	113,148	-0,014		112,346	-0,008	112,346	110,598				
		6e	113,114	112,310		110,564							
		6d	113,084	112,280		110,534							
	К И	4h	113,220	-0,011	—	112,418	-0,006	112,418	110,661	не более	—	—	
		6h, 8h	113,222	112,420		110,658							
		6g, 8g	113,162	-0,014		112,360	-0,008	112,360	110,598				
		6e	113,128	112,324		110,564							
6d		113,098	112,294	110,534									

Исполнительные размеры калибров для резьбы М115×4

мм

Наименование	Вид калибра	Поле допуска резьбы	d			d ₂			d ₁				
			Новый		Изношенный	Новый		Изношенный	Новый		Изношенный		
			Номин.	Пред откл.		Номин.	Пред откл.		Номин.	Пред откл.			
Контрольные калибры-пробки	К11Е-ПР	4h	115,011	-0,022	—	112,220	-0,006	112,210	110,483	не более	—	—	
		6h	115,014	-0,028		112,124	-0,008	112,112	110,386				
		6g	114,954			112,064		112,052	110,326				
		6e	114,919			112,030		112,018	110,292				
		6d	114,889	-0,036		112,000	-0,011	111,988	110,262				
		8h	115,018			111,968		111,952	110,228				
		8g	114,958			111,908		111,892	110,168				
	К11Е-ПЕ	4h	114,851	-0,022	—	112,245	-0,006	—	110,510	не более	—	—	
		6h	114,764	-0,028		112,156	-0,008		110,420				
		6g	114,704			112,096			110,360				
		6e	114,669			112,061			110,325				
		6g	114,639	-0,036		112,031	-0,011		110,295				110,270
		8h	114,618			112,008			110,210				
		8g	114,558			111,948			110,210				
	К11-ПЕ	4h	114,857	-0,022	—	112,251	-0,006	—	110,510	не более	—	—	
		6h	114,772	-0,028		112,164	-0,008		110,420				
		6g	114,712			112,104			110,360				
		6e	114,667			112,069			110,325				
		6d	114,647	-0,036		112,039	-0,011		110,295				110,270
		8h	114,628			112,018			110,210				
		8g	114,568			111,958			110,210				
У-ПР	4h	115,011	-0,022	—	112,394	-0,006	112,385	110,661	не более	—	—		
	6h; 8h	115,014	-0,028		112,390	-0,008	112,378	110,658					
	6g; 8g	114,954			112,330		112,318	110,598					
	6e	114,919			112,295		112,283	110,564					
	6d	114,889	112,265		112,253	110,534							
У-ПЕ	4h	114,842	-0,022	—	112,233	-0,006	112,224	110,510	не более	—	—		
	6h	114,752	-0,028		112,140	-0,008	112,128	110,420					
	6g	114,692			112,080		112,068	110,360					
	6e	114,658			112,046		112,034	110,325					
	6d	114,628	-0,036		112,016	-0,011	112,004	110,295					
	8h	114,603			111,987		111,972	110,270					
	8g	114,543			111,927		111,912	110,210					

Исполнительные размеры калибров для резьбы М115×3
мм

Наименование	Вид калибра	Поле допуска резьбы	d			d_2			d_1					
			Новый		Изношенный	Новый		Изношенный	Новый		Изношенный			
			Номинал	Пред. откл.		Номинал	Пред. откл.		Номинал	Пред. откл.				
Калибры-пробки	ПР	1П15Н; 5П	115,023	-0,022	114,994	113,068	-0,011	113,046	111,752	не более	—	—		
		6Н; 7Н	115,030	-0,028	114,995	113,074	-0,011	113,046	111,725					
		6G; 7G	115,078		115,043	113,122		113,094	111,800					
	НЕ	4П5Н	113,858	-0,022	—	113,252	-0,011	113,235	111,752	не более	—	—		
		5Н	113,908	-0,028		113,301	-0,014	113,279	111,752					
		6Н	113,972			113,365		113,343	111,752					
		6G	114,020			113,413		113,391	111,800					
		7Н	114,053	-0,036		113,444	-0,018	113,416	111,752					
	7G	114,101	113,492		113,464	111,800								
	Калибры-кольца	ПР	4h	115,011	не менее	—	—	+	113,034	113,064	111,743	+0,018	111,773	
6h; 8h			115,014	113,028					113,064	111,740	+0,023	111,778		
6g; 8g			114,966	112,980					113,016	111,692		111,730		
6e			113,929	112,942					112,980	111,656		111,692		
6d			114,902	112,916					112,952	111,628	111,666			
НЕ		4h	115,011	не менее	—	—	+	112,893	112,917	112,284	+0,036	—		
		6h	115,014					112,804	112,835	112,192	+0,046			
		6g	114,966					112,756	112,787	112,144				
		6e	114,929					112,719	112,750	112,108				
		6d	114,902					112,692	112,723	112,080	+0,060			
8h	115,018	112,666	112,706	112,051										
8g	114,970	112,618	112,658	112,003										
Контрольные калибры-пробки	КПР-ПР	4h	115,011	-0,022	—	—	-	113,030	-0,006	113,020	111,726	не более	—	—
		6h; 8h	115,014	-0,028				113,023	-0,008	113,011	111,718			
		6g; 8g	114,966					112,975		112,963	111,670			
		6e	114,929					112,938		112,926	111,633			
		6d	114,902	112,911				112,899	111,606					
	КПР-НЕ	4h	113,658	-0,011	—	—	-	113,055	-0,006	111,743	не более	—	—	
		6h; 8h	113,658	-0,014				113,054	-0,008	111,740				
		6g; 8g	113,610					113,006		111,692				
		6e	113,572					112,970		111,656				
		6d	113,546	112,942				111,628						
К-И	4h	113,670	-0,011	—	—	-	113,067	-0,006	111,743	не более	—	—		
	6h; 8h	113,672	-0,014				113,068	-0,008	111,740					
	6g; 8g	113,624					113,020		111,692					
	6e	113,586					112,984		111,656					
	6d	113,560	112,956				111,628							

Исполнительные размеры калибров для резьбы М115×3
мм

Наименование	Вид калибра	Поле допуска резьбы	d			d ₂			d ₁							
			Новый		Изношенный	Новый		Изношенный	Новый		Изношенный					
			Номинал	Пред откл.		Номинал	Пред откл.		Номинал	Пред откл.						
Контрольные калибры-пробки	КНЕ-ПР	4h	115,011	-0,022	—	112,888	-0,006	112 880	111,585	не более	—	—				
		6h	115,014	-0,028		112,800	-0,008		112,788				111,494			
		6g	114,966			112,752			112,740				111,446			
		6e	114,929			112,711			112,702				111,410			
		6d	114,902			112,688			112,676				111,382			
		8h	115,018			-0,036			112,662				-0,011	112,646	111,355	
		8g	114,970						112,614					112,598	111,307	
		КНЕ-НЕ	4h						114,871					-0,022	—	112,914
	6h		114,790		-0,028			112,831	-0,008	111,528						
	6g		114,742	112,783		111,480										
	6e		114,705	112,746		111,443										
	6d		114,678	112,719		111,416										
	8h		114,663	-0,036		112,702	-0,011	111,397		111,397						
	8g		114,615			112,654		111,349								
	КИ-НЕ		4h			114,877		-0,022		—	112,920	-0,006	—	111,612		не более
		6h	114,798			-0,028		112,839			-0,008	111,528				
		6g	114,750	112,791	111,480											
		6e	114,713	112,754	111,443											
		6d	114,686	112,727	111,416											
		8h	114,673	-0,036	112,712		-0,011	111,397	111,397							
		8g	114,625		112,664			111,349								
		У ПР	4h		115,011			-0,022	—			113,043		-0,006	113,031	
	6h, 8h		115,014		-0,028			113,039		-0,008		113,027	111,740			
	6g, 8g		114,966	112,991		112,979	111,692									
6e	114,929		112,954	112,942		111,656										
6d	114,902		112,927	112,915		111,628										
У НЕ	4h		114,862	-0,022		—	112,902	-0,006			112 893	111,612	не более	—		—
	6h	114,778	-0,028	112,816			-0,008	112,804	111,528							
	6g	114,730		112,768	112,756			111,480								
	6e	114,694		112,730	112,718			111,443								
	6d	114,666		112,704	112,692			111,416								
	8h	114,648		-0,036	112,681			-0,011	112,666	111,397						
	8g	114,600			112,633				112,618	111,349						

Исполнительные размеры калибров для резьбы М115×2

мм

Наименование	Вид калибра	Пол. допуска р ьбы	d			d ₂			d ₁			
			Новый		Изно- шенный	Новый		Изно- шенный	Новый		Изно- шенный	
			Номинал	Пред. откл.		Номинал	Пред. откл.		Номинал	Пред. откл.		
Калибры-пробки	ПР	4H5H, 5H	115,023	-0,022	114,994	113,718	-0,011	113,696	112,835	не более	—	—
		6H; 7H	115,030	-0,028	114,995	113,724	-0,014	113,696	112,835			
		6G; 7G	115,068		115,033	113,762		113,734	112,873			
	HE	4H5H	114,278	-0,022	—	113,872	-0,011	113,855	112,835	не более	—	—
		5H	114,318			113,912		113,895	112,835			
		6H	114,372	-0,028		113,965	-0,014	113,943	112,835			
		6G	114,410			114,003		113,981	112,873			
		7H	114,437			114,030		114,008	112,835			
		7G	114,475			114,068		114,046	112,873			
ПР	4h	115,009	не менее	—	113,692	+0,014	113,715	112,828	не менее	+0,014	112,851	
	6h; 8h	115,011			113,684	113,714	112,826	+0,018			112,856	
	6g; 8g	114,973			113,646	113,676	112,788				112,818	
	6e	114,940			113,613	113,643	112,755				112,785	
	6d	114,911			113,584	113,614	112,726				112,756	
HE	4h	115,009	не менее	—	113,569	+0,014	113,588	113,162	не менее	+0,028	—	
	6h	115,011			113,493	113,517	113,084					
	6g	114,973			113,455	+0,018	113,479	113,046				+0,036
	6e	114,940			113,422	113,446	113,013					
	6d	114,911			113,393	113,417	112,984					
	8h	115,014			113,378	113,409	112,966	+0,046				
	8g	114,976			113,340	+0,023	113,371					
КПР-ПР	4h	115,009	не менее	—	113,688	-0,005	113,680	112,818	не более	—	—	
	6h; 8h	115,011			113,680	113,670	112,809					
	6g; 8g	114,973			113,642	-0,006	113,632	112,771				
	6e	114,940			113,608	113,600	112,738					
	6d	114,911			113,580	113,570	112,709					
КПР-HE	4h	114,110	не менее	—	113,708	-0,005	—	112,828	не более	—	—	
	6h; 8h	114,108			113,705	112,826						
	6g; 8g	114,070			113,667	-0,006	112,788					
	6e	114,036			113,634	112,755						
	6d	114,008			113,605	112,726						
К И	4h	114,120	не менее	—	113,718	-0,005	—	112,828	не более	—	—	
	6h; 8h	114,120			113,717	112,826						
	6g; 8g	114,082			113,679	-0,006	112,788					
	6e	114,048			113,646	112,755						
	6d	114,020			113,617	112,726						

Исполнительные размеры калибров для резьбы М115×2

мм

Наименование	Вид калибра	Поле допуска резьбы	d			d ₂			d ₁			
			Новый		Изношенный	Новый		Изношенный	Новый		Изношенный	
			Номин.	Пред. откл.		Номин.	Пред. откл.		Номин.	Пред. откл.		
Контрольные калибры-пробки	КНЕ-ПР	4h	115,009	-0,018	—	113,565	-0,005	113,557	112,695	не более	—	—
		6h	115,011			113,488		113,480	112,618			
		6g	114,973	-0,022		113,450	-0,006	113,442	112,580			
		6e	114,940			113,418		113,408	112,547			
		6d	114,911			113,388		113,380	112,518			
		8h	115,014	-0,028		113,374	-0,008	113,362	112,502			
		8g	114,976			113,336		113,324	112,464			
		8g	114,976			113,336		113,324	112,464			
	КНЕ-ПЕ	4h	114,891	-0,018	—	113,586	-0,005		112,717	не более	—	—
		6h	114,821			113,514			112,645			
		6g	114,783	-0,022		113,476	-0,006		112,607			
		6e	114,750			113,443			112,574			
		6d	114,721			113,414			112,545			
		8h	114,714	-0,028		113,405	-0,008		112,535			
		8g	114,676			113,367			112,497			
		8g	114,676			113,367			112,497			
	КИ-ПЕ	4h	114,896	-0,018	—	113,590	-0,005		112,717	не более	—	—
		6h	114,827			113,520			112,645			
		6g	114,789	-0,022		113,482	-0,006		112,607			
		6e	114,756			113,449			112,574			
		6d	114,727			113,420			112,545			
		8h	114,722	-0,028		113,413	-0,008		112,535			
		8g	114,684			113,375			112,497			
		8g	114,684			113,375			112,497			
	У-ПР	4h	115,009	-0,018	—	113,699	-0,005	113,691	112,828	не более	—	—
		6h; 8h	115,011			113,693		113,684	112,826			
		6g; 8g	114,973	-0,022		113,655	-0,006	113,646	112,788			
		6e	114,940			113,622		113,613	112,755			
6d		114,911		113,593			113,584	112,726				
6d		114,911		113,593			113,584	112,726				
У-ПЕ	4h	114,884	-0,018	—	113,576	-0,005	113,568	112,717	не более	—	—	
	6h	114,812			113,502		113,493	112,645				
	6g	114,774	-0,022		113,464	0,006	113,455	112,607				
	6e	114,741			113,431		113,422	112,574				
	6d	114,712			113,402		113,393	112,545				
	8h	114,702	-0,028		113,390	-0,008	113,378	112,535				
	8g	114,664			113,352		113,340	112,497				
	8g	114,664			113,352		113,340	112,497				

Исполнительные размеры калибров для резьбы М115×1,5
мм

Наименование	Вид калибра	Поле допуска резьбы	d			d ₂			d ₁									
			Новый		Изношенный	Новый		Изношенный	Новый		Изношенный							
			Номинал.	Пред. откл.		Номинал.	Пред. откл.		Номинал.	Пред. откл.								
Калибры-пробки	ПР	4Н5Н; 5Н	115.023	-0.022	114.994	114.044	-0.011	114.020	113.376	не более	—	—						
		6Н; 7Н	115.030	-0.028	114.995	114.049	-0.014	114.021	113.376									
		6G; 7G	115.062		115.027	114.081		114.053	113.408									
	НЕ	4Н5Н	114.482	-0.022	—	114.177	-0.011	114.160	113.376	не более	—	—						
		5Н	114.522			114.217		114.200	113.376									
		6Н	114.571			114.264		114.242	113.376									
		6G	114.603			114.296		114.274	113.408									
Калибры-кольца	ПР	7Н	114.627	-0.028	—	114.320	-0.014	114.298	113.376	не более	—	—						
		7G	114.659			114.352		114.330	113.408									
		4h	115.009			не менее		—	114.017				+0.014	114.040	113.369	+0.014	113.392	
		6h; 8h	115.011						114.009					114.039	113.367	+0.018	113.397	
		6g; 8g	114.979						113.977					114.007	113.335		113.365	
	6e	114.944	113.942	113.972	113.300		113.330											
	6d	114.916	113.914	113.944	113.272	113.302												
	НЕ	4h	115.009	не менее	—	113.906	+0.014	113.925	113.599	+0.028	—	—						
		6h	115.011			113.838		113.862	113.529									
		6g	114.979			113.806		113.830	113.497	+0.036								
6e		114.944	113.771			113.795		113.462										
6d		114.916	113.743			113.767		113.434										
Контрольные калибры-пробки	КПР-ПР	8h	114.987	не менее	—	113.738	+0.023	113.769	113.426	+0.046	—	—						
		8g	114.955			113.706		113.737	113.394									
		4h	115.009			-0.018		—	114.013				-0.005	114.005	113.359	не более	—	—
		6h; 8h	115.011						114.004					113.996	113.350			
		6g; 8g	114.979						113.972					113.964	113.318			
	6e	114.944	113.938	113.929	113.283													
	6d	114.916	113.910	113.900	113.255													
	КПР-НЕ	4h	114.336	-0.009	—	114.034	-0.005	—	113.369	не более	—	—						
		6h; 8h	114.332			114.030		113.367										
		6g; 8g	114.300			113.998		113.335	—									
6e		114.266	113.963			113.300												
6d	114.238	113.935	113.272	113.272														
К-И	4h	114.344	-0.009	—	114.042	-0.005	—	113.369	не более	—	—							
	6h; 8h	114.344			114.042		113.367											
	6g; 8g	114.312			114.010		113.335											
	6e	114.278			113.975		113.300											
6d	114.250	113.947	113.272	113.272														

Исполнительные размеры калибров для резьбы М115×1,5

мм

Наименование	Вид калибра	Поле допуска резьбы	d			d ₂			d ₁					
			Новый		Изно- шенный	Новый		Изно- шенный	Новый		Изно- шенный			
			Номинал	Пред. откл.		Номинал	Пред. откл.		Номинал	Пред. откл.				
Контрольные калибры-пробки	КНЕ-ПР	4h	115,009	-0,018	—	113,902	-0,005	113,894	113,248	не более	—	—		
		6h	115,011	-0,022		113,834	-0,006	113,824	113,179					
		6g	114,979			113,802		113,792	113,147					
		6e	114,944			113,766		113,757	113,112					
		6d	114,916			113,738		113,730	113,084					
		8h	114,964			-0,028		113,734	-0,008				113,722	113,078
		8g	114,932			113,702		113,690	113,046					
	КНЕ-НЕ	4h	114,903		-0,018	—		113,922	-0,005	—	113,270	не более	—	—
		6h	114,841	-0,022	113,859		-0,006	—	113,206					
		6g	114,809		113,827			113,174						
		6e	114,774		113,792			113,139						
		6d	114,746		113,764			113,111						
		8h	114,749		-0,028			113,765	-0,008	113,111				
		8g	114,717		113,733			113,079						
	КИ-НЕ	4h	114,908		-0,018	—		113,928	-0,005	—	113,270	не более	—	—
		6h	114,847	-0,022	113,865		-0,006	—	113,206					
		6g	114,815		113,833			113,174						
		6e	114,780		113,798			113,139						
		6d	114,752		113,770			113,111						
		8h	114,757		-0,028			113,773	-0,008	113,111				
		8g	114,725		113,741			113,079						
	У-ПР	4h	115,009		-0,018	—		114,024	-0,005	114,016	113,369	не более	—	—
		6h; 8h	115,011	-0,022	114,018		-0,006	114,009	113,367					
		6g; 8g	114,979		113,986			113,977	113,335					
6e		114,944	113,951		113,942			113,300						
6d		114,916	113,923		113,914			113,272						
У-НЕ	4h	114,896	-0,018		—	113,913		-0,005	113,905	113,270	не более	—	—	
	6h	114,832	-0,022	113,847		-0,006	113,838	113,206						
	6g	114,800		113,815			113,806	113,174						
	6e	114,765		113,780			113,771	113,139						
	6d	114,737		113,752			113,743	113,111						
	8h	114,738		-0,028			113,750	-0,008	113,738	113,111				
	8g	114,706		113,718			113,706	113,079						

Исполнительные размеры калибров для резьбы М120×6
мм

Наименование	Вид калибра	Поле допуска резьбы	d			d ₂			d ₁					
			Новый		Изно- шенный	Новый		Изно- шенный	Новый		Изно- шенный			
			Номинал	Гред. откл.		Номинал	Пред. откл.		Номинал	Пред. откл.				
Калибры-пробки	ПР	4Н5Н: 5Н	120,030	-0,028	119,995	116,126	-0,014	116,098	113,505	не более	—	—		
		6Н: 7Н	120,042	-0,036	119,997	116,136	-0,018	116,100	113,505					
		6G: 7G	120,122		120,077	116,216		116,180	113,585					
	НЕ	4Н5Н	117,574	-0,028	—	116,367	-0,014	116,345	113,505	не более	—	—		
		5Н	117,639			116,432		116,410	113,505					
		6Н	117,730			116,521		116,493	113,505					
		6G	112,810			116,601		116,573	113,585					
		7Н	117,830			116,621		116,593	115,505					
Калибры-кольца	ПР	7G	117,910	не менее	—	116,701	+0,018	116,673	113,585	+0,018	113,526	113,530		
		4h	120,011			116,086		116,116	113,496					
		6h: 8h	120,014			116,080		116,116	113,494					
		6g: 8g	119,934			116,000		116,036	113,414				+0,023	113,450
		6e	119,896			115,962		115,998	113,376					
	6d	119,864	115,930	115,966	113,344	113,380								
	НЕ	4h	120,011	не менее	—	115,895	+0,018	115,919	114,686	+0,036	—	—		
		6h	120,014			115,780		115,811	114,568					
6g		119,934	115,700			115,731		114,488	+0,046					
6e		119,896	115,662			115,693		114,450						
6d		119,864	115,630			115,661		114,418						
8h		120,018	115,598			115,638		114,383	+0,060					
8g		119,938	115,518			115,558		114,303						
КПР-ПР	4h	120,011	-0,022	—	116,082	-0,006	116,072	113,479	не более	—	—			
	6h: 8h	120,014			116,075		116,063	113,471						
	6g: 8g	119,934			115,995		115,983	113,391						
	6e	119,896			115,957		115,945	113,353						
	6d	119,864			115,925		115,913	113,321						
КПР-НЕ	4h	117,310	-0,011	—	116,107	-0,006	—	113,496	не более	—	—			
	6h: 8h	117,310			116,106		113,494							
	6g: 8g	117,230			116,026		113,414							
	6e	117,192			115,988		113,376							
	6d	117,160			115,956		113,344							
К-И	4h	117,322	-0,011	—	116,119	-0,006	—	113,496	не более	—	—			
	6h: 8h	117,324			116,120		113,494							
	6g: 8g	117,244			116,040		113,414							
	6e	117,206			116,002		113,376							
	6d	117,174			115,970		113,344							

Исполнительные размеры калибров для резьбы М120×6

мм

Наименование	Вид калибра	Поле допуска резьбы	d			d ₂			d ₁							
			Новый		Изно- шенный	Новый		Изно- шенный	Новый		Изно- шенный					
			Номин	Пред откл		Номин	Пред. откл.		Номин.	Пред. откл.						
Контрольные калибры-пробки	КНЕ-ПР	4h	120,011	-0,022	—	115,890	-0,006	115,882	113,288	не более	—	—				
		6h	120,014	-0,028		115,776	-0,008	115,764	113,172							
		6g	119,934			115,696		115,684	113,092							
		6e	119,896			115,658		115,646	113,054							
		6d	119,864			115,626		115,614	113,022							
		8h	120,018			-0,036		115,594	-0,011				115,578	112,988		
		8g	119,938					115,514					115,498	112,908		
		КНЕ-НЕ	4h					119,821					-0,022	—	115,916	-0,006
	6h		119,714		-0,028			115,807		-0,008	—	113,205				
	6g		119,634	115,727		113,125										
	6e		119,596	115,689		113,087										
	6d		119,564	115,657		113,055										
	8h		119,543	-0,036		115,634	-0,011	—	113,030							
	8g		119,463			115,554		112,950								
	КИ-НЕ		4h			119,827		-0,022	—		115,922	-0,006	—		113,315	не более
		6h	119,722			-0,028		115,815			-0,008	—	113,205			
		6g	119,642	115,735	113,125											
		6e	119,604	115,697	113,087											
		6d	119,572	115,665	113,055											
		8h	119,553	-0,036	115,644		-0,011	—		113,030						
		8g	119,473		115,564			112,950								
		У-ПР	4h		120,011			-0,022		—		116,095	-0,006	116,086	113,496	
	6h; 8h		120,014		-0,028			116,091	-0,008			116,079	113,494			
	6g; 8g		119,934	116,011		115,999	113,414									
6e	119,896		115,973	115,961		113,370										
6d	119,864		115,941	115,929		113,344										
У НЕ	4h	119,812	-0,022	—		115,904	-0,006	115,895		113,315	не более	—	—			
	6h	119,702	-0,028		115,792	-0,008	115,780	113,205								
	6g	119,622			115,712		115,700	113,125								
	6e	119,584			115,674		115,662	113,087								
	6d	119,552			115,642		115,630	113,055								
	8h	119,528			-0,036		115,613	-0,011	115,598	113,030						
	8g	119,448					115,553		115,518	112,950						

Исполнительные размеры калибров для резьбы М120×4
мм

Наименование	Вид калибра	Поле допуска резьбы	d		Изношенный	d ₂			d ₁			
			Новый			Изношенный	Новый		Новый		Изношенный	
			Номинал	Пред откл			Номинал	Пред откл	Номинал	Пред откл		
Калибры-пробки	ПР	4Н5Н, 5Н	120,030	-0,028	119,995	117,425	-0,014	117,397	115,670	не более	—	—
		6Н, 7Н	120,042	-0,036	119,997	117,435	-0,018	117,399	115,670			
		6G, 7G	120,102		120,057	117,495		117,459	117,730			
	КЕ	4Н5Н	118,435	-0,028	—	117,628	-0,014	117,606	115,670	не более	—	—
		5Н	118,488			117,681		117,659	115,670			
		6Н	118,564			117,755		117,727	115,670			
		6G	118,624	-0,036		117,815	-0,018	117,787	115,730			
		7Н	118,654			117,845		117,817	115,670			
		7G	118,714			117,905		117,877	115,730			
ПР	4h	120,011	не менее	—	117,385	+0,018	117,415	115,661	+0,018	—	115,691	
	6h, 8h	120,014			117,378		117,416	115,658			115,696	
	6g, 8g	119,954			+0,023	117,318	117,356	115,598	+0,023		115,636	
	6e	119,919				117,284	117,320	115,564			115,600	
	6d	119,889			117,254	117,290	115,534	115,570				
	КЕ	4h			120,011	не менее	—	117,224	+0,018		117,248	116,415
6h		120,014	117,129	117,160	116,318							
6g		119,954	+0,023	117,069	117,100			116,258	+0,046	—		
6e		119,919		117,034	117,065			116,222				
6d		119,889	117,004	117,035	116,192			+0,060				
8h		120,018	116,972	117,012	116,157							
8g	119,958	116,912	116,952	116,097								
КПР-ПР	4h	120,011	-0,022	—	117,380	-0,006	117,372	115,644	не более		—	—
	6h, 8h	120,014	-0,028		117,374	-0,008	117,362	115,636				
	6g, 8g	119,954			117,314		117,302	115,576				
	6e	119,919			117,279		117,267	115,541				
	6d	119,889			117,249		117,237	115,511				
КПР-КЕ	4h	118,208	-0,011	—	117,406	-0,006	—	115,661	не более	—	—	
	6h, 8h	118,208	-0,014		117,406	-0,008	—	115,658				
	6g, 8g	118,148			117,346		115,598					
	6e	118,114			117,310		115,564					
6d	118,084	117,280	115,534									
К И	4h	118,220	-0,011	—	117,418	-0,006	—	115,661	не более	—	—	
	6h, 8h	118,222	-0,014		117,420	-0,008	—	115,658				
	6g, 8g	118,162			117,360		115,598					
	6e	118,128			117,324		115,564					
6d	118,098	117,294	115,534									

Исполнительные размеры калибров для резьбы М120×4
 мм

Наименование	Вид калибра	Поле допуска резьбы	d			d ₂			d ₁			
			Новый		Изношенный	Новый		Изношенный	Новый		Изношенный	
			Номинал	Пред. откл.		Номинал	Пред. откл.		Номинал	Пред. откл.		
Контрольные калибры-пробки	КНЕ-ПР	4h	120,011	-0,022	—	117,220	-0,006	117,210	115,483	не более	—	—
		6h	120,014	-0,028	—	117,124	-0,008	117,112	115,386			
		6g	119,954			117,064		117,052	115,326			
		6e	119,919			117,030		117,018	115,292			
		6d	119,889	117,000		116,988	115,263					
		8h	120,018	-0,036		116,968	-0,011	116,952	115,228			
		8g	119,958	116,908		116,892	115,168					
	КНЕ-НЕ	4h	119,851	-0,022		—	117,245	-0,006	—	115,510	не более	—
		6h	119,764	-0,028	—	117,156	-0,008	—	115,420			
		6g	119,704			117,096		115,360				
		6e	119,669			117,061		115,325				
		6d	119,639	117,031		115,295						
		8h	119,618	-0,036		117,008	-0,011	115,270				
		8g	119,558	116,948		115,210						
	КИ-НЕ	4h	119,857	-0,022		—	117,251	-0,006	—	115,510	не более	—
		6h	119,772	-0,028	—	117,164	-0,008	—	115,420			
		6g	119,712			117,104		115,360				
		6e	119,677			117,069		115,325				
		6d	119,647	117,039		115,295						
		8h	119,628	-0,036		117,018	-0,011	115,270				
		8g	119,568	116,958		115,210						
	У-ПР	4h	120,011	-0,022		—	117,394	-0,006	117,385	115,661	не более	—
		6h; 8h	120,014	-0,028	—	117,390	-0,008*	117,378	115,658			
		6g; 8g	119,954			117,330		117,318	115,598			
6e		119,919	117,295			117,283		115,564				
6d		119,889	117,265	117,253		115,534						
У-НЕ	4h	119,842	-0,022	—		117,233	-0,006	117,224	115,510	не более	—	—
	6h	119,752	-0,028	—	117,140	-0,008	117,128	115,420				
	6g	119,692			117,080		117,068	115,360				
	6e	119,658			117,056		117,034	115,325				
	6d	119,628	117,016		117,004	115,295						
	8h	119,603	-0,036		116,987	-0,011	116,972	115,270				
	8g	119,543	116,927		116,912	115,210						

Исполнительные размеры калибров для резьбы М120×3

мм

Наименование	Вид калибра	Поле допуска резьбы	d			d ₂			d ₁			
			Новый		Изо- шпenny	Новый		Изо- шпenny	Новый		Изо- шпenny	
			Номи- н	Пред откл		Номи- н	Пред откл		Номи- н	Пред откл		
Калибры-пробки	ПР	4Н5Н; 5Н	120,023	-0,022	119,994	118,068	-0,011	118,046	116,752	не более	—	—
		6Н; 7Н	120,030	-0,028	119,995	118,074	-0,014	118,046	116,752			
		6G; 7G	120,078		120,043	118,122		118,094	116,800			
	НЕ	4Н5Н	118,858	-0,022	—	118,252	-0,011	118,235	116,752	не более	—	—
		5Н	118,908	-0,028		118,301	-0,014	118,279	116,752			
		6Н	118,972			118,365		118,343	116,752			
		6G	119,020			118,413		118,391	116,800			
		7Н	119,053	-0,036		118,444	-0,018	118,416	116,752			
		7G	119,101			118,492		118,464	116,800			
ПР	4h	120,011	не менее	—	118,034	+0,018	118,064	116,743	не менее	+0,018	116,773	
	6h; 8h	120,014			118,028	118,064	116,740	+0,023			116,778	
	6g; 8g	119,966			117,980	118,016	116,692				+0,023	116,730
	6e	119,929			117,942	117,980	116,656	+0,023				116,692
	6d	119,902			117,916	117,952	116,628				+0,023	116,666
	4h	120,011			не менее	—	117,893	+0,018				117,917
6h	120,014	117,804	117,835	117,192								
6g	119,966	117,756	117,787	117,144			+0,046	—				
6e	119,929	117,719	117,750	117,108								
6d	119,902	117,692	117,723	117,080			+0,060	—				
8h	120,018	117,666	117,706	117,051								
8g	119,970	117,618	117,658	117,008								
КПП-ПР	4h	120,011	-0,022	—	118,030	-0,006	118,020	116,726	не более	—	—	
	6h, 8h	120,014	-0,028		118,023	-0,008	118,011	116,718				
	6g, 8g	119,966			117,975		117,963	116,670				
	6e	119,929			117,938		117,926	116,633				
	6d	119,902			117,911		117,899	116,606				
КПП-НЕ	4h	118,658	-0,011	—	118,055	-0,006	—	116,743	не более	—	—	
	6h; 8h	118,658	-0,014		118,054	-0,008	—	116,740				
	6g; 8g	118,610			118,006		116,692					
	6e	118,572			117,970		116,656					
	6d	118,546			117,942		116,628					
К-И	4h	118,670	-0,011	—	118,067	-0,006	—	116,743	не более	—	—	
	6h; 8h	118,672	-0,014		118,068	-0,008	—	116,740				
	6g, 8g	118,624			118,020		116,692					
	6e	118,586			117,984		116,656					
	6d	118,560			117,956		116,628					

Исполнительные размеры калибров для резьбы М120×3

мм

Наименование	Вид калибра	Поле допуска резьбы	d			d ₂			d ₁					
			Новый		Изношенный	Новый		Изготовленный	Новый		Изношенный			
			Номинал	Предоткл.		Номинал	Предоткл.		Номинал	Предоткл.				
Контрольные калибры-пробки	КНЕ-ПР	4h	120,011	-0,022	—	117,888	-0,006	117,880	116,585	не более	—	—		
		6h	120,014	-0,028		117,800	-0,008	117,788	116,494					
		6g	119,966			117,752		117,740	116,446					
		6e	119,929			117,714		117,702	116,410					
		6d	119,902			117,688		117,676	116,382					
		8h	120,018			-0,036		117,662	-0,011				117,646	116,355
		8g	119,970					117,614					117,598	116,307
	КНЕ-НЕ	4h	119,871		-0,022	—		117,914	-0,006	—	116,612	не более	—	—
		6h	119,790	-0,028	117,831		-0,008	116,528						
		6g	119,742		117,783			116,480						
		6e	119,705		117,746			116,443						
		6d	119,678		117,719			116,416						
		8h	119,663		-0,036			117,702	-0,011		116,397			
		8g	119,615					117,654			116,349			
	КИ-НЕ	4h	119,877		-0,022	—		117,920	-0,006	—	116,612	не более	—	—
		6h	119,798	-0,028	117,839		-0,008	116,528						
		6g	119,750		117,791			116,480						
		6e	119,713		117,754			116,443						
		6d	119,686		117,727			116,416						
		8h	119,673		-0,036			117,712	-0,011		116,397			
		8g	119,625					117,664			116,349			
	У-ПР	4h	120,011		-0,022	—		118,043	-0,006	118,034	116,743	не более	—	—
		6h; 8h	120,014	-0,028	118,039		-0,008	118,027	116,740					
		6g; 8g	119,966		117,991			117,979	116,692					
6e		119,929	117,954		117,942			116,656						
6d		119,902	117,927		117,915			116,628						
У-НЕ	4h	119,862	-0,022		—	117,902		-0,006	117,893	116,612	не более	—	—	
	6h	119,778	-0,028	117,816		-0,008	117,804	116,528						
	6g	119,730		117,768			117,756	116,480						
	6e	119,694		117,730			117,718	116,443						
	6d	119,666		117,704			117,692	116,416						
	8h	119,648		-0,036			117,681	-0,011	117,666	116,397				
	8g	119,600					117,633		117,618	116,349				

Исполнительные размеры калибров для резьбы М120×2

мм

Наименование	Вид калибра	Поле допуска резьбы	d			d ₂			d ₁							
			Новый		Изно- шенный	Новый		Изно- шенный	Новый		Изно- шенный					
			Номинал	Пред. откл.		Номинал	Пред. откл.		Номинал	Пред. откл.						
Калибры-пробки	ПР	4Н5Н; 5Н	120,023	-0,022	119,994	118,718	-0,011	118,696	117,835	не более	—	—				
		6Н; 7Н	120,030	-0,028	119,995	118,724	-0,014	118,696	117,835							
		6G; 7G	120,068		120,033	118,762		118,734	117,873							
	НЕ	4Н5Н	119,278	-0,022	—	118,872	-0,011	118,855	117,835	не более	—	—				
		5Н	119,318			118,912		118,895	117,835							
		6Н	119,372			118,965		118,943	117,835							
		6G	119,410			119,003	-0,014	119,981	117,873							
		7Н	119,437	-0,028		119,030		119,008	117,835							
		7G	119,475			119,068		119,046	117,873							
		ПР	4h	120,009		не менее	—	118,692	+0,014				118,715	117,828	+0,018	+0,014
6h; 8h	120,011		118,684		118,714			117,826	117,856							
6g; 8g	119,973		118,646		118,676			117,788	117,818							
6e	119,940		118,613	+0,018	118,643			117,755	117,785							
6d	119,911		118,584		118,614			117,726	117,756							
НЕ	4h		120,009	не менее	—			118,569	+0,014	118,588	118,162	+0,036	+0,018	—		
	6h		120,011					118,493		118,517	118,084					
	6g	119,973	118,455			+0,018	118,479	118,046								
	6e	119,940	118,422				118,446	118,013								
	6d	119,911	118,393				118,417	117,984								
	8h	120,014	118,378			+0,023	118,409	117,966	+0,046							
	8g	119,976	118,340				118,371	117,928								
КПР-ПР	4h	120,009	-0,018	—	118,688	-0,005	118,680	117,818	не более	—	—					
	6h; 8h	120,011			118,680		118,670	117,809								
	6g; 8g	119,973	-0,022		118,642	-0,006	118,632	117,771								
	6e	119,940			118,608		118,600	117,738								
	6d	119,911			118,580		118,570	117,709								
КПР-НЕ	4h	119,110	-0,009	—	118,708	-0,005	—	117,828	не более	—	—					
	6h; 8h	119,108			118,705			117,826								
	6g; 8g	119,070	-0,011		118,667	-0,006		117,788								
	6e	119,036			118,634			117,755								
	6d	119,008			118,605			117,726								
К-И	4h	119,120	-0,009	—	118,718	-0,005	—	117,828	не более	—	—					
	6h; 8h	119,120			118,717			117,826								
	6g; 8g	119,082	-0,011		118,679	-0,006		117,788								
	6e	119,048			118,646			117,755								
	6d	119,020			118,617			117,726								

Исполнительные размеры калибров для резьбы М120×2

Наименование	Вид калибра	Поле допуска резьбы	мм									
			d			d ₂			d ₁			
			Новый		Изо- шенный	Новый		Изо- шенный	Новый		Изо- шенный	
Номин.	Пред. откл.	Номин.	Пред. откл.	Номин.		Пред. откл.						
Контрольные калибры-пробки	КНЕ-ПР	4h	120,009	-0,018	—	118,565	-0,005	118,557	117,695	не более	—	—
		6h	120,011	-0,022		118,488	-0,006	118,480	117,618			
		6g	119,973			118,450		118,442	117,580			
		6e	119,940			118,418		118,408	117,547			
		6d	119,911	-0,028		118,388	-0,008	118,380	117,518			
		8h	120,014			118,374		118,362	117,502			
		8g	119,976			118,336		118,324	117,464			
	КНЕ-НЕ	4h	119,891	-0,018	—	118,586	-0,005	—	117,717	не более	—	—
		6h	119,821	-0,022		118,514	-0,006		117,645			
		6g	119,783			118,476			117,607			
		6e	119,750			118,443			117,574			
		6d	119,721	-0,028		118,414	-0,008		117,545			
		8h	119,714			118,405			117,535			
		8g	119,676			118,367			117,497			
	КИ-НЕ	4h	119,896	-0,018	—	118,590	-0,005	—	117,717	не более	—	—
		6h	119,827	-0,022		118,520	-0,006		117,645			
		6g	119,789			118,482			117,607			
		6e	119,756			118,449			117,574			
		6d	119,727	-0,028		118,420	-0,008		117,545			
		8h	119,722			118,413			117,535			
		8g	119,684			118,375			117,497			
	У-ПР	4h	120,009	-0,018	—	118,699	-0,005	118,691	117,828	не более	—	—
		6h; 8h	120,011	-0,022		118,693	-0,006	118,684	117,826			
		6g; 8g	119,973			118,655		118,646	117,788			
6e		119,940	118,622			118,613		117,755				
6d		119,911	118,593	118,584		117,726						
У-НЕ	4h	119,884	-0,018	—	118,576	-0,005	118,568	117,717	не более	—	—	
	6h	119,812	-0,022		118,502	-0,006	118,493	117,645				
	6g	119,774			118,464		118,455	117,607				
	6e	119,741			118,431		118,422	117,574				
	6d	119,712	-0,028		118,402	-0,008	118,393	117,545				
	8h	119,702			118,390		118,378	117,535				
	8g	119,664			118,352		118,340	117,497				

Исполнительные размеры калибров для резьбы М120×1,5

мм

Наименование	Вид калибра	Поле допуска резьбы	d			d ₂			d ₁				
			Новый		Изно- шенный	Новый		Изно- шенный	Новый		Измо- щенный		
			Номин.	Пред. откл.		Номин.	Пред. откл.		Номин.	Пред. откл.			
Калибры-пробки	ПР	4Н5Н; 5Н	120,023	-0,022	119,994	119,044	-0,011	119,020	118,376	не более	—	—	
		6Н; 7Н	120,030	-0,028	119,995	119,049	-0,014	119,021	118,376				
		6G; 7G	120,062		120,027	119,081		119,053	118,408				
	НЕ	4Н5Н	119,482	-0,022	—	119,177	-0,011	119,160	118,376	не более	—	—	
		5Н	119,522			119,217		119,200	118,376				
		6Н	119,571	119,264		119,242	118,376						
		6G	119,603	119,296		119,274	118,408						
		7Н	119,627	119,320		119,298	118,376						
		7G	119,659	119,352		119,330	118,408						
	Калибры-кольца	ПР	4h	120,009	не менее	—	119,017	+0,014	119,040	118,369	не менее	+0,014	118,392
			6h; 8h	120,011			119,009	119,039	118,367	+0,018		118,397	
6g; 8g			119,979	118,977			119,007	118,335	118,365				
6e			119,944	118,942			118,972	118,300	118,330				
6d			119,916	118,914			118,944	118,272	118,302				
НЕ		4h	120,009	не менее	—	118,906	+0,014	118,925	118,599	не менее	+0,028	—	
		6h	120,011			118,838	118,862	118,529					
		6g	119,979			118,806	118,830	118,497					
		6e	119,944			118,771	118,795	118,462	+0,036				
		6d	119,916			118,743	118,767	118,434					
		8h	119,987			118,738	118,769	118,426	+0,046				
	8g	119,955	118,706			118,737	118,394						
КПР-ПР	4h	120,009	не менее	—	119,013	-0,005	119,005	118,359	не более	—	—		
	6h; 8h	120,011			119,004	118,996	118,350						
	6g; 8g	119,979			118,972	118,964	118,318						
	6e	119,944			118,938	118,929	118,283						
	6d	119,916			118,910	118,900	118,255						
КПР-НЕ	4h	119,336	не менее	—	119,034	-0,005	—	118,369	не более	—	—		
	6h; 8h	119,332			119,030	—	118,367						
	6g; 8g	119,300			118,998	—	118,335						
	6e	119,266			118,963	-0,006	118,300						
	6d	119,238			118,935	—	118,272						
К-И	4h	119,344	не менее	—	119,042	-0,005	—	118,369	не более	—	—		
	6h; 8h;	119,344			119,042	—	118,367						
	6g; 8g	119,312			119,010	—	118,335						
	6e	119,278			118,975	-0,006	118,300						
	6d	119,250			118,947	—	118,272						

Исполнительные размеры калибров для резьбы М120×1,5

мм

Наименование	Вид калибра	Поле допуска резьбы	d			d ₂			d ₁			
			Новый		Изно- шенный	Новый		Изно- шенный	Новый		Изно- шенный	
			Номинал	Пред. откл.		Номинал	Пред. откл.		Номинал	Пред. откл.		
Контрольные калибры-пробки	КНЕ-ПР	4h	120,009	—0,018	—	118,902	—0,005	118,894	118,248	не более	—	—
		6h	120,011	—0,022		118,834	—0,006	118,824	118,179			
		6g	119,979			118,802		118,792	118,147			
		6e	119,944			118,766		118,757	118,112			
		6d	119,916	—0,028		118,738	—0,008	118,730	118,084			
		8h	119,964			118,734		118,722	118,078			
		8g	119,932			118,702		118,690	118,046			
	КНЕ-НЕ	4h	119,903		—0,018	—		118,922	—0,005	—	118,270	не более
	6h	119,841	—0,022	118,859	—0,006		118,206					
	6g	119,809		118,827			118,174					
	6e	119,774		118,792			118,139					
	6d	119,746	—0,028	118,764	—0,008		118,111	118,111				
	8h	119,749		118,765			118,079					
	8g	119,717		118,733			—					
КИ-НЕ	4h	119,908		—0,018		—	118,928	—0,005	—	118,270	не более	—
6h	119,847	—0,022	118,865	—0,006	118,206							
6g	119,815		118,833		118,174							
6e	119,780		118,798		118,139							
6d	119,752	—0,028	118,770	—0,008	118,111		118,111					
8h	119,757		118,773		118,079							
8g	119,725		118,741		—							
У-ПР	4h		120,009		—0,018	—	119,024	—0,005	119,016	118,369	не более	—
6h; 8h	120,011	—0,022	119,018	—0,006	119,009		118,367					
6g; 8g	119,979		118,986		118,977		118,335					
6e	119,944		118,951		118,942		118,300					
6d	119,916	118,923	118,914	118,272								
У-НЕ	4h	119,896	—0,018	—	118,913	—0,005	118,905	118,270	не более	—	—	
6h	119,832	—0,022	118,847		—0,006	118,838	118,206					
6g	119,800		118,815			118,806	118,174					
6e	119,765		118,780			118,771	118,139					
6d	119,737	—0,028	118,752		—0,008	118,743	118,111					
8h	119,738		118,750			118,738	118,111					
8g	119,706		118,718			118,706	118,079					

Исполнительные размеры калибров для резьбы М125×6

мм

Наименование	Вид калибра	Поле допуска резьбы	d			d ₂			d ₁			
			Новый		Изношенный	Новый		Изношенный	Новый		Изношенный	
			Номинал.	Пред. откл.		Номинал.	Пред. откл.		Номинал.	Пред. откл.		
Калибры-пробки	ПР	4Н5Н; 5Н	125,030	-0,028	124,995	121,126	-0,014	121,098	118,505	не более	—	—
		6Н; 7Н	125,042	-0,036	124,997	121,136	-0,018	121,100	118,505			
		6G; 7G	125,122		125,077	121,216		121,180	118,585			
	НЕ	4Н5Н	122,574	-0,028	—	121,367	-0,014	121,345	118,505	не более	—	—
		5Н	122,639			121,432		121,410	118,505			
		6Н	122,730	-0,036		121,521	-0,018	121,493	118,505			
		6G	122,810			121,601		121,573	118,585			
		7Н	122,830			121,621		121,593	118,505			
		7G	122,910			121,701		121,673	118,585			
ПР	4h	125,011	не менее	—	121,086	+0,018	121,116	118,496	+0,018	118,526	118,530	
	6h; 8h	125,014			121,080	121,116	118,494					
	6g; 8g	124,934			121,000	121,036	118,414	+0,023				118,412
	6e	124,896			120,962	120,998	118,376					
	6d	124,864			120,930	120,966	118,344					
НЕ	4h	125,011	не менее	—	120,895	+0,018	120,919	119,686	+0,036	—	—	
	6h	125,014			120,780	120,811	119,568					
	6g	124,934			120,700	120,731	119,488	+0,046	—			
	6e	124,896			120,662	120,693	119,450					
	6d	124,864			120,630	120,661	119,418					
	8h	125,018			120,598	120,638	119,383					+0,060
	8g	124,938			120,518	120,558	119,303					
	КПР-ПР	4h			125,011	-0,022	—	121,082	-0,006			121,072
6h; 8h		125,014	-0,028	121,075	-0,008	121,063		118,471				
6g; 8g		124,934		120,995		120,983		118,391				
6e		124,896		120,957		120,945		118,353				
6d		124,864		120,925		120,913		118,321				
КПР-НЕ	4h	122,310	-0,011	—	121,107	-0,006	118,496	не более	—	—		
	6h; 8h	122,310	-0,014		121,106	-0,008	118,494					
	6g; 8g	122,230			121,026		118,414					
	6e	122,192			120,988		118,376					
	6d	122,160			120,956		118,344					
К-И	4h	122,322	-0,011	—	121,119	-0,006	118,496	не более	—	—		
	6h; 8h	122,324	-0,014		121,120	-0,008	118,494					
	6g; 8g	122,244			121,040		118,414					
	6e	122,206			121,002		118,376					
	6d	122,174			120,970		118,344					

Исполнительные размеры калибров для резьбы М125×6

мм

Наименование	Вид калибра	Поле допуска резьбы	d			d ₂			d ₁			
			Новый		Изно- шенный	Новый		Изно- шенный	Новый		Изно- шенный	
			Номинал.	Пред. откл.		Номинал	Пред. откл.		Номинал.	Пред. откл.		
Контрольные калибры-пробки	КНЕ-ПР	4h	125,011	-0,022	—	120,890	-0,006	120,882	118,288	не более	—	—
		6h	125,014	-0,028		120,776	-0,008	120,764	118,172			
		6g	124,934			120,696		120,684	118,092			
		6e	124,896			120,658		120,646	118,054			
		6d	124,864	-0,036		120,626	-0,011	120,614	118,022			
		8h	125,018			120,594		120,578	117,988			
		8g	124,938	120,514		120,498	117,908					
	КНЕ-НЕ	4h	124,821	-0,022	—	120,916	-0,006	—	118,315	не более	—	—
		6h	124,714	-0,028		120,807	-0,008		118,205			
		6g	124,634			120,727			118,125			
		6e	124,596			120,689			118,087			
		6d	124,564	-0,036		120,657	-0,011		118,055			
		8h	124,543			120,634			118,030			
		8g	124,463	120,554		117,950						
	КИ-НЕ	4h	124,827	-0,022	—	120,922	-0,006	—	118,315	не более	—	—
		6h	124,722	-0,028		120,815	-0,008		118,205			
		6g	124,642			120,735			118,125			
		6e	124,604			120,697			118,087			
		6d	124,572	-0,036		120,665	-0,011		118,055			
		8h	124,553			120,644			118,030			
		8g	124,473	120,564		117,950						
	У-ПР	4h	125,011	-0,022	—	121,095	-0,006	121,086	118,496	не более	—	—
		6h; 8h	125,014	-0,028		121,091	-0,008	121,079	118,494			
		6g; 8g	124,934			121,011		120,999	118,414			
6e		124,896	120,973			120,961		118,376				
6d		124,864	120,941	120,929		118,344						
У-НЕ	4h	124,812	-0,022	—	120,904	-0,006	120,895	118,315	не более	—	—	
	6h	124,702	-0,028		120,792	-0,008	120,780	118,205				
	6g	124,622			120,712		120,700	118,125				
	6e	124,584			120,674		120,662	118,087				
	6d	114,552	-0,036		120,642	-0,011	120,630	118,055				
	8h	124,528			120,613		120,598	118,030				
	8g	124,448	120,533		120,518	117,950						

Исполнительные размеры калибров для резьбы М125×4

мм

Наименование	Вид калибра	Поле допуска резьбы	d			d ₂			d ₁			
			Новый		Изно- шенный	Новый		Изно- шенный	Новый		Изно- шенный	
			Номинал.	Пред. откл.		Номинал.	Пред. откл.		Номинал.	Пред. откл.		
Калибры-пробки	ПР	4Н5Н; 5Н	125,030	-0,028	124,995	122,425	-0,014	122,397	120,670	не более	—	—
		6Н; 7Н	125,042	-0,036	124,997	122,435	-0,018	122,399	120,670			
		6G; 7G	125,102		125,057	122,495		122,459	120,730			
	НЕ	4Н5Н	123,435	-0,028	—	122,628	-0,014	122,606	120,670	не более	—	—
		5Н	123,488			122,681		122,659	120,670			
		6Н	123,564			122,755		122,727	120,670			
		6G	123,624	-0,018		122,815	122,787	120,730				
		7Н	123,654			122,845	122,817	120,670				
		7G	123,714			122,905	122,877	120,730				
	ПР	4h	125,011	не менее	—	122,385	+0,018	122,415	120,661	+0,018	120,691	
		6h; 8h	125,014			122,378		122,416	120,658		+0,023	120,696
		6g; 8g	124,954			122,318	122,356	120,598	120,636			
6e		124,919	122,284			122,320	120,564	120,600				
6d		124,889	122,254			122,290	120,534	120,570				
НЕ		4h	125,011			не менее	—	122,224	+0,018	122,248	121,415	+0,036
	6h	125,014	122,129	122,160	121,318							
	6g	124,954	+0,023	122,069	122,100			121,258				
	6e	124,919		122,034	122,065			121,222				
	6d	124,889		122,004	122,035			121,192				
	8h	125,018	+0,030	121,972	122,012			121,157				
	8g	124,958		121,912	121,952			121,097				
Контрольные калибры-пробки	КПР-ПР	4h	125,011	-0,022	—	122,380	-0,006	122,372	120,644	не более	—	—
		6h; 8h	125,014	-0,028		122,374		122,362	120,636			
		6g; 8g	124,954			122,314	122,302	120,576				
		6e	124,919			122,279	122,267	120,541				
		6d	124,889	122,249		122,237	120,511					
	КПР-НЕ	4h	123,208	-0,011	—	122,406	-0,006	—	120,661	не более	—	—
		6h; 8h	123,208	-0,014		122,406		—	120,658			
		6g; 8g	123,148			122,346	—	120,598				
		6e	123,114			122,310	—	120,564				
		6d	123,084	122,280		—	120,534					
К-И	4h	123,220	-0,011	—	122,418	-0,006	—	120,661	не более	—	—	
	6h; 8h	123,222	-0,014		122,420	-0,008	—	120,658				

Исполнительные размеры калибров для резьбы М125×4

мм

Наименование	Вид калибра	Поле допуска резьбы	d			d ₂			d ₁			
			Новый		Изно- шенный	Новый		Изно- шенный	Новый		Изно- шенный	
			Номин	Пред откл		Номин	Пред откл		Номин.	Пред. откл.		
Контрольные калибры-пробки	К-И	6g; 8g	123,162	—0,014	—	122,360	—0,008	—	120,598	не более	—	—
		6e	123,128			122,324			120,564			
		6d	123,098			122,294			120,534			
	КНЕ-ПР	4h	125,011	—0,028	—	122,220	—0,008	122,210	120,483	не более	—	—
		6h	125,014			122,124		122,112	120,386			
		6g	124,954			122,064		122,052	120,326			
		6e	124,919			122,030		122,018	120,292			
		6d	124,889			122,000		121,988	120,262			
		8h	125,018			121,968		121,952	120,228			
		8g	124,958			121,908		121,892	120,168			
	КНЕ-НЕ	4h	124,851	—0,028	—	122,245	—0,008	—	120,510	не более	—	—
		6h	124,764			122,156			120,420			
		6g	124,704			122,096			120,360			
		6e	124,669			122,061			120,325			
		6d	124,639			122,031			120,295			
		8h	124,618			122,008			120,270			
		8g	124,558			121,948			120,210			
	КИ-НЕ	4h	124,857	—0,028	—	122,251	—0,008	—	120,510	не более	—	—
		6h	124,772			122,164			120,420			
		6g	124,712			122,104			120,360			
		6e	124,677			122,069			120,325			
		6d	124,647			122,039			120,295			
		8h	124,628			122,018			120,270			
		8g	124,568			121,958			120,210			
У-ПР	4h	125,011	—0,028	—	122,394	—0,008	122,385	120,661	не более	—	—	
	6h; 8h	125,014			122,390		122,378	120,658				
	6g; 8g	124,954			122,330		122,318	120,598				
	6e	124,919			122,295		122,283	120,564				
	6d	124,889			122,265		122,253	120,534				
У-НЕ	4h	124,842	—0,028	—	122,233	—0,008	122,224	120,510	не более	—	—	
	6h	124,752			122,140		122,128	120,420				
	6g	124,692			122,080		122,068	120,360				
	6e	124,658			122,046		122,034	120,325				
	6d	124,628			122,016		122,004	120,295				
	8h	124,603			121,987		121,972	120,270				
	8g	124,543			121,927		121,912	120,210				

Исполнительные размеры калибров для резьбы М125×3

мм

Наименование	Вид калибра	Поле допуска резьбы	d			d ₂			d ₁				
			Новый		Изношен- ный	Новый		Изношен- ный	Новый		Изношен- ный		
			Номин.	Пред. откл.		Номин.	Пред. откл.		Номин.	Пред. откл.			
Калибры-пробки	ПР	4Н5Н; 5Н	125,023	—0,022	124,994	123,068	—0,011	123,046	121,752	не более	—	—	
		6Н; 7Н	125,030	—0,028	124,995	123,074	—0,014	123,046	121,752				
		6G; 7G	125,078		125,043	123,122		123,094	121,800				
	НЕ	4Н5Н	123,858	—0,022	—	123,252	—0,011	123,235	121,752	не более	—	—	
		5Н	123,908	—0,028		123,301	—0,014	123,279	121,752				
		6Н	123,972			123,365		123,343	121,752				
		6G	124,020	123,413		123,391	121,800						
		7Н	124,053	—0,036		123,444	—0,018	123,416	121,752				
		7G	124,101	123,492		123,464	121,800						
		Калибры-кольца	ПР	4h		125,011	—	—	123,034				+0,018
6h; 8h	125,014			123,028	123,064	121,740			121,778				
6g; 8g	124,966			122,980	+0,023	123,016			121,692	121,730			
6e	124,929			122,942	122,980	121,656			121,692				
6d	124,902			122,916	122,952	122,628			121,666				
НЕ	4h		125,011	—	—	122,893	+0,018	122,917	122,284	не менее	+	0,036	
	6h		125,014			122,804	122,835	122,192					
	6g		124,966			122,756	+0,023	122,787	122,144				121,046
	6e		124,929			122,719	122,750	122,108					
	6d		124,902			122,692	122,723	122,080					
Контрольные калибры-пробки	КПР-ПР	4h	125,011	—0,022	123,030	—0,006	123,020	121,726	не более	—	—		
		6h; 8h	125,014	—0,028	123,023	—0,008	123,011	121,718					
		6g; 8g	124,966		122,975		122,963	121,670					
		6e	124,929		122,938		122,926	121,633					
		6d	124,902	122,911	122,899	121,606							
	КПР-НЕ	4h	123,658	—0,011	123,055	—0,006	121,743	не более	—	—			
		6h; 8h	123,658	—0,014	123,054	—0,008	121,740						
		6g; 8g	123,610		123,006		121,692						
		6e	123,572		122,970		121,656						
		6d	123,546	122,942	121,628								
К-И	4h	123,670	—0,011	123,067	—0,006	121,743	не более	—	—				
	6h; 8h	123,672	—0,014	123,068	—0,008	121,740							

Исполнительные размеры калибров для резьбы М125×3

мм

Наименование	Вид калибра	Поле допуска резьбы	d			d ₂			d ₁				
			Новый		Изношен- ный	Новый		Изношен- ный	Новый		Изношен- ный		
			Номинал.	Пред. откл.		Номинал.	Пред. откл.		Номинал.	Пред. откл.			
Контрольные калибры-пробки	К-И	6g; 8g	123,624	-0,014	—	123,020	-0,008	—	121,692	не более	—	—	
		6e	123,586			122,984			121,656				
		6d	123,560			122,956			121,628				
	КНЕ-ПР	4h	125,011	-0,022	—	122,888	-0,006	122,880	121,585	не более	—	—	
		6h	125,014			122,800			122,788				121,494
		6g	124,966			122,752			122,740				121,446
		6e	124,929			122,614			122,702				121,410
		6d	124,902			122,688			122,676				121,382
		8h	125,018			122,662			122,646				121,355
		8g	124,970			122,614			122,598				121,307
	КНЕ-НЕ	4h	124,871	-0,022	—	122,914	-0,006	—	121,612	не более	—	—	
		6h	124,790			122,831			121,528				
		6g	124,742			122,783			121,480				
		6e	124,705			122,746			121,443				
		6d	124,678			122,719			121,416				
		8h	124,663			122,702			121,397				
		8g	124,615			122,654			121,349				
	КИ-НЕ	4h	124,877	-0,022	—	122,920	-0,006	—	121,612	не более	—	—	
		6h	124,798			122,839			121,528				
		6g	124,750			122,791			121,480				
		6e	124,713			122,754			121,443				
		6d	124,686			122,727			121,416				
		8h	124,673			122,712			121,397				
		8g	124,625			122,664			121,349				
У-ПР	4h	125,011	-0,022	—	123,043	-0,006	123,034	121,743	не более	—	—		
	6h; 8h	125,014			123,039		123,027	121,740					
	6g; 8g	124,966			122,991		122,979	121,692					
	6e	124,929			122,954		122,942	121,656					
	6d	124,902			122,927		122,915	121,628					
У-НЕ	4h	124,862	-0,022	—	122,902	-0,006	122,893	121,612	не более	—	—		
	6h	124,778			122,816		122,804	121,528					
	6g	124,730			122,768		122,756	121,480					
	6e	124,694			122,730		122,718	121,443					
	6d	124,666			122,704		122,692	121,416					
	8h	124,648			122,681		122,666	121,397					
	8g	124,600			122,633		122,618	121,349					

Исполнительные размеры калибров для резьбы М125×2

мм

Наименование	Вид калибра	Поле допуска резьбы	d			d ₂			d ₁			
			Новый		Изношен- ный	Новый		Изношен- ный	Новый		Изношен- ный	
			Номина	Пред. откл.		Номина	Пред. откл.		Номина	Пред. откл.		
Калибры-пробки	ПР	4Н5Н; 5Н	125,023	-0,022	124,994	123,718	-0,011	123,696	122,835	не более	—	—
		6Н; 7Н	125,030	-0,028	124,995	123,724	-0,014	123,696	122,835			
		6G; 7G	125,068		125,033	123,762		123,734	122,873			
	НЕ	4Н5Н	124,278	-0,022	—	123,872	-0,011	123,855	122,835	не более	—	—
		5Н	124,318			123,912		123,895	122,835			
		6Н	124,372	-0,028		123,965	-0,014	123,943	122,835			
		6G	124,410			124,003		123,981	122,873			
		7Н	124,437			124,030		124,008	122,835			
		6G	124,475			124,068		124,046	122,873			
Калибры-кольца	ПР	4h	125,009	не менее	—	123,692	+0,014	123,715	122,828	+0,014	122,851	
		6h; 8h	125,011			123,684	123,714	122,826	+0,018	122,856		
		6g; 8g	124,973			123,646	123,676	122,788		122,818		
		6e	124,940			123,613	123,643	122,755		122,785		
		6d	124,911			123,584	123,614	122,726	122,756			
	НЕ	4h	125,009	не менее	—	123,569	+0,014	123,588	123,162	+0,028	—	
		6h	125,011			123,493	123,517	123,084	+0,036			
		6g	124,973			123,455	123,479	123,046				
		6e	124,940			123,422	123,446	123,013				
6d		124,911	123,393			123,417	122,984	+0,046				
8h		125,014	123,378			123,409	122,966					
8g	124,976	123,340	123,371	122,928								
Контрольные калибры-пробки	КПР-ПР	4h	125,009	-0,018	—	123,688	-0,005	123,680	122,818	не более	—	—
		6h; 8h	125,011	-0,022		123,680	-0,006	123,670	122,809			
		6g; 8g	124,973			123,642		123,632	122,771			
		6e	124,940			123,608		123,600	122,738			
		6d	124,911			123,580		123,570	122,709			
	КПР-НЕ	4h	124,110	-0,009	—	123,708	-0,005	—	122,828	не более	—	—
		6h; 8h	124,108	-0,011		123,705	-0,006		122,826			
		6g; 8g	124,070			123,667			122,788			
		6e	124,036			123,634			122,756			
6d		124,008	123,605			122,726						
К-И	4h	124,120	-0,009	—	123,718	-0,005	—	122,828	не более	—	—	
	6h; 8h	124,120	-0,011		123,717	-0,006		122,826				
	6g; 8g	124,082			123,679			122,788				
	6e	124,048			123,646			122,755				
	6d	124,020			123,617			122,726				

Исполнительные размеры калибров для резьбы М125×2

мм

Наименование	Вид калибра	Поле допуска резьбы	d			d ₂			d ₁			
			Новый		Изношен- ный	Новый		Изношен- ный	Новый		Изношен- ный	
			Номинал.	Пред. откл.		Номинал.	Пред. откл.		Номинал.	Пред. откл.		
Контрольные калибры-пробки	КНЕ-ПР	4h	125,009	-0,018	—	123,565	-0,005	123,557	122,695	не более	—	—
		6h	125,011	-0,022		123,488	-0,006	123,480	122,618			
		6g	124,973			123,450		123,442	122,580			
		6e	124,940			123,418		123,408	122,547			
		6d	124,911	-0,028		123,388	-0,008	123,380	122,518			
		8h	125,014			123,374		123,362	122,502			
		8g	124,976			123,336		123,324	122,464			
	8h	124,891	-0,018		123,586	-0,005		122,717	не более	—	—	
	6h	124,821	-0,022	123,514	-0,006	122,645						
	6g	124,783		123,476		122,608						
	6e	124,750		123,443		122,574						
	6d	124,721	-0,028	123,414	-0,008	122,545						
	8h	124,714		123,405		122,535						
	8g	124,676		123,367		122,497						
	8h	124,896		-0,018		123,590	-0,005	122,717	не более	—	—	
	6h	124,827	-0,022	123,520	-0,006	122,645						
	6g	124,789		123,482		122,607						
	6e	124,756		123,449		122,574						
	6d	124,727	-0,028	123,420	-0,008	122,545						
	8h	124,722		123,413		122,535						
	8g	124,684		123,375		122,497						
	4h	125,009		-0,018		123,699	-0,005	123,691	122,828	не более	—	—
	6h: 8h	125,011	-0,022	123,693	-0,006	123,684	122,826					
	6g: 8g	124,973		123,655		123,646	122,788					
6e	124,940	123,622		123,613		122,755						
6d	124,911	-0,022	123,593	-0,006	123,584	122,726						
4h	124,884		-0,018		123,576	-0,005	123,568	122,717	не более	—	—	
6h	124,812		123,502		123,493	122,645						
6g	124,774		123,464		123,455	122,607						
6e	124,741		123,431		123,422	122,574						
6d	124,712		123,402		123,393	122,545						
8h	124,702		-0,028		123,390	-0,008	123,378	122,535				
8g	124,664	123,352		123,340	122,497							

Исполнительные размеры калибров для резьбы М125×1,5

мм

Наименование	Вид калибра	Поле допуска резьбы	d			d ₂			d ₁					
			Новый		Изошён-ный	Новый		Изошён-ный	Новый		Изошён-ный			
			Номин.	Пред. откл.		Номин.	Пред. откл.		Номин.	Пред. откл.				
Калибры-пробки	ПР	4H5H; 5H	125,023	-0,022	124,994	124,044	-0,011	124,020	123,376	не более	—	—		
		6H; 7H	125,030	-0,028	124,995	124,049	-0,014	124,021	123,376					
		6G; 7G	125,062		125,027	124,081		124,053	123,408					
	HE	4H5H	124,482	-0,022	—	124,177	-0,011	124,160	123,376	не более	—	—		
		5H	124,522			124,217		124,200	123,376					
		6H	124,571			124,264		124,242	123,376					
		6G	124,603	-0,028		124,296	-0,014	124,274	123,408					
		7H	124,627			124,320		124,298	123,376					
		6G	124,659			124,352		124,330	123,408					
ПР	4h	125,009	не менее	—	124,017	+0,014	124,040	123,369	не более	+0,014	123,392			
	6h; 8h	125,011			124,009		124,039	123,367			123,397			
	6g; 8g	124,979			123,977	-0,018	124,007	123,335			123,365			
	6e	124,944			123,942		123,972	123,300			123,330			
	6d	124,916			123,914		123,944	123,272			123,302			
	4h	125,009			123,906	+0,014	123,925	123,599			123,529	+0,028		
HE	6h	125,011	не менее	—	123,838	+0,018	123,862	123,529	не более	+0,036	—			
	6g	124,979			123,806		123,830	123,497						
	6e	124,944			123,771		123,795	123,462						
	6d	124,916			123,743		123,767	123,434						
	8h	124,987			123,738		+0,023	123,769				123,426	123,434	+0,046
	8g	124,955			123,706			123,737				123,394		
КПР-ПР	4h	125,009	-0,018	—	124,013	-0,005	124,005	123,359	не более	—	—			
	6h; 8h	125,011			124,004		123,996	123,350						
	6g; 8g	124,979	-0,022		123,972	-0,006	123,964	123,318						
	6e	124,944			123,938		123,929	123,283						
	6d	124,916			123,910		123,900	123,255						
КПР-HE	4h	124,336	-0,009	—	124,034	-0,005	—	123,369	не более	—	—			
	6h; 8h	124,332			124,030			123,367						
	6g; 8g	124,300	-0,011		123,998	-0,006		123,335						
	6e	124,266			123,963			123,300						
	6d	124,238			123,935			123,272						
К-И	4h	124,344	-0,009	—	124,042	-0,005	—	123,369	не более	—	—			
	6h; 8h	124,344	-0,011		124,042	-0,006		123,367						
	6g; 8g	124,312			124,010			123,335						
	6e	124,278	-0,011		123,975	-0,006		123,300						
	6d	124,250			123,947			123,272						

Исполнительные размеры калибров для резьбы М125×1,5

мм

Наименование	Вид калибра	Поле допуска резьбы	d			d ₂			d ₁				
			Новый		Изношен- ный	Новый		Изношен- ный	Новый		Изношен- ный		
			Номинал.	Пред. откл.		Номинал.	Пред. откл.		Номинал.	Пред. откл.			
Контрольные калибры-пробки	КНЕ-ПР	4h	125,009	-0,018	—	123,902	-0,005	123,994	123,248	не более	—	—	
		6h	125,011	-0,022		123,834	-0,006	123,824	123,179				
		6g	124,979			123,802		123,792	123,147				
		6e	124,944			123,766		123,757	123,112				
		6d	124,916	-0,028		123,738	-0,008	123,730	123,084				
		8h	124,964			123,734		123,722	123,078				
		8g	124,932			123,702		123,690	123,046				
	КНЕ-НЕ	4h	124,903	-0,018	—	123,922	-0,005	—	123,270	не более	—	—	
		6h	124,841	-0,023		123,859	-0,006		123,206				
		6g	124,809			123,827			123,174				
		6e	124,774			123,792			123,139				
		6d	124,746	-0,028		123,764	-0,008		123,111				123,111
		8h	124,749			123,765			123,111				
		8g	124,717			123,733			123,079				
	КИ-НЕ	4h	124,908	-0,018	—	123,928	-0,005	—	123,270	не более	—	—	
		6h	124,847	-0,022		123,865	-0,006		123,206				
		6g	124,815			123,833			123,174				
		6e	124,780			123,798			123,139				
		6d	124,752	-0,028		123,770	-0,008		123,111				123,111
		8h	124,757			123,773			123,111				
		8g	124,725			123,741			123,079				
У-ПР	4h	125,009	-0,018	—	124,024	-0,005	124,016	123,369	не более	—	—		
	6h; 8h	125,011	-0,022		124,018	-0,006	124,009	123,367					
	6g; 8g	124,979			123,986		123,977	123,335					
	6e	124,944			123,951		123,942	123,300					
	6d	124,916	123,923		123,914	123,272							
У-НЕ	4h	124,896	-0,018	—	123,913	-0,005	123,905	123,270	не более	—	—		
	6h	124,832	-0,022		123,847	-0,006	123,838	123,206					
	6g	124,800			123,815		123,806	123,174					
	6e	124,765			123,780		123,771	123,139					
	6d	124,737	-0,028		123,752	-0,008	123,743	123,111					
	8h	124,738			123,750		123,738	123,111					
	8g	124,706			123,718		123,706	123,079					

Исполнительные размеры калибров для резьбы М130×6

мм

Наименование	Вид калибра	Поле допуска резьбы	d			d ₂			d ₁				
			Новый		Изношен- ный	Новый		Изношен- ный	Новый		Изношен- ный		
			Номян.	Пред. откл.		Номян.	Пред. откл.		Номян.	Пред. откл.			
Калибры-пробки	ПР	4Н5Н; 5Н	130,030	-0,028	129,995	126,126	-0,014	126,098	123,505	не более	—	—	
		6Н; 7Н	130,042	-0,036	129,997	126,136	-0,018	126,100	123,505				
		6G; 7G	130,122		130,007	126,216		126,180	123,585				
	НЕ	4Н5Н	127,574	-0,028	—	126,367	-0,014	126,345	123,505	не более	—	—	
		5Н	127,639										
		6Н	127,730										
		6G	127,810	-0,036	—	126,601	-0,018	126,573	123,585				
7Н		127,830	126,621			123,505							
7G	127,910	126,701	126,673			123,585							
Калибры-кольца	ПР	4h	130,011	не менее	—	126,086	+0,018	126,116	123,496	+0,018	123,526		
		6h; 8h	130,014			126,080		126,116	123,494				
		6g; 8g	129,934			126,000	+0,023	126,036	123,414			+0,023	123,450
		6e	129,896			125,962		125,998	123,376				
		6d	129,864			125,930		125,966	123,344				
	НЕ	4h	130,011	не менее	—	125,895	+0,018	125,919	124,686	+0,036	—		
		6h	130,014			125,780		120,811	124,568				
6g		129,934	125,700			+0,023	125,731	124,488	+0,046				
6e		129,896	125,662				125,693	124,450					
6d		129,864	125,630				125,661	124,418					
8h	130,018	125,598	+0,030	125,638	124,383	+0,060							
8g	129,938	125,518		125,558	124,303								
Контрольные калибры-пробки	КПР-ПР	4h	130,011	не менее	—	126,082	-0,006	126,072	123,479	не более	—	—	
		6h; 8h	130,014			126,075		126,063	123,471				
		6g; 8g	129,934			125,995	-0,008	125,983	123,391				
		6e	129,896			125,957		125,945	123,353				
		6d	129,864			125,925		125,913	123,321				
	КПР-НЕ	4h	127,310	не менее	—	126,107	-0,006	—	123,496	не более	—	—	
		6h; 8h	127,310			126,106			123,494				
		6g; 8g	127,230			126,026	-0,008	123,414	—				
		6e	127,192			125,988		123,376					
		6d	127,160			125,956		123,344					
К-И	4h	127,322	не менее	—	126,119	-0,006	—	123,496	не более	—	—		
	6h; 8h	127,324			126,120			123,494					
	6g; 8g	127,244			126,040	-0,008	123,414	—					
	6e	127,206			126,002		123,376						
	6d	127,174			125,970		123,344						

Исполнительные размеры калибров для резьбы М130×6

мм

Наименование	Вид калибра	Поле допуска резьбы	d			d ₂			d ₁							
			Новый		Изношен- ный	Новый		Изношен- ный	Новый		Изношен- ный					
			Номин.	Пред. откл.		Номин.	Пред. откл.		Номин.	Пред. откл.						
Контрольные калибры-пробки	КНЕ-ПР	4h	130,011	-0,022	—	125,890	-0,006	125,882	123,288	не более	—	—				
		6h	130,014	-0,028		125,776	-0,008	125,764	123,172							
		6g	129,934			125,696		125,684	123,092							
		6e	129,896			125,658		125,646	123,054							
		6d	129,864			125,626		125,614	123,022							
		8h	130,018			-0,036		125,594	-0,011				125,578	122,988		
		8g	129,938					125,514					122,908			
		КНЕ-НЕ	4h					129,821					-0,022	—	125,916	-0,006
	6h		129,714		-0,028			125,807		-0,008	123,205					
	6g		129,634	125,727		123,125										
	6e		129,596	125,689		123,087										
	6d		129,564	125,657		123,055										
	8h		129,543	-0,036		125,634	-0,011	123,030								
	8g		129,463			125,554		122,950								
	КИ-НЕ		4h			129,827		-0,022	—		125,922	-0,006	123,315		не более	—
		6h	129,722			-0,028		125,815			-0,008	123,205				
		6g	129,642	125,735	123,125											
		6e	129,604	125,697	123,087											
		6d	129,572	125,665	123,055											
		8h	129,553	-0,036	125,644		-0,011	123,030								
		8g	129,473		125,564			122,950								
		У-ПР	4h		130,011			-0,022		—		126,095	-0,006	126,086		
	6h; 8h		130,014		-0,028			126,091	-0,008			126,079	123,494			
	6g; 8g		129,934	126,011		125,999	123,414									
6e	129,896		125,973	125,961		123,376										
6d	129,864		125,941	125,929		123,344										
У-НЕ	4h		129,812	-0,022		—	125,904	-0,006			125,895	123,315	не более	—	—	
	6h	129,702	-0,028	125,792			-0,008	125,780		123,205						
	6g	129,622		125,712	125,700			123,125								
	6e	129,584		125,674	125,662			123,087								
	6d	129,552		125,642	125,630			123,055								
	8h	129,528		-0,036	125,613			-0,011	125,598	123,030						
	8g	129,448			125,533				125,518	122,950						

Исполнительные размеры калибров для резьбы М130×4

мм

Наименование	Вид калибра	Поле допуска резьбы	d			d ₂			d ₁				
			Новый		Изношен- ный	Новый		Изношен- ный	Новый		Изношен- ный		
			Номин.	Пред. откл.		Номин.	Пред. откл.		Номин.	Пред. откл.			
Калибры-пробки	ПР	4Н5Н; 5Н	130,030	-0,028	129,995	127,425	-0,014	127,397	125,670	не более	—	—	
		6Н, 7Н	130,042	-0,036	129,997	127,435	-0,018	127,399	125,670				
		6G; 7G	130,102		130,057	127,495		127,459	125,730				
	НЕ	4Н5Н	128,435	-0,028	—	127,628	-0,014	127,606	125,670	не более	—	—	
		5Н	128,488			127,681		127,659	125,670				
		6Н	128,564			127,755		127,727	125,670				
		6G	128,624	-0,036		127,815	-0,018	127,787	125,730				
		7Н	128,654			127,845		127,817	125,670				
		7G	128,714			127,905		127,877	125,730				
		Калибры-кольца	ПР	4h		130,011	не менее	—	127,385				+0,018
6h; 8h	130,014			127,378		127,416			125,658	125,696			
6g; 8g	129,954			127,318	+0,023	127,356			125,598	+0,023	125,636		
6e	129,919			127,284		127,320			125,564	125,600			
6d	129,889			127,254		127,290			125,534	125,570			
НЕ	4h		130,011	не менее	—	127,224	+0,018	127,248	126,415	не менее	+0,036	—	
6h	130,014	127,129				127,160	126,318						
6g	129,954	127,069	+0,023			127,100	126,258	+0,046					
6e	129,919	127,034				127,065	126,222						
6d	129,889	127,004				127,035	126,192						
8h	130,018	126,972	+0,030			127,012	126,157	+0,060					
Калибры-кольца	КПР-ПР	4h	130,011	-0,022	—	127,380	-0,006	127,372	125,644	не более	—	—	
		6h; 8h	130,014			127,374		127,362	125,636				
		6g; 8g	129,954	-0,028		127,314	-0,008	127,302	125,576				
		6c	129,919			127,279		127,267	125,541				
		6d	129,889			127,249		127,237	125,511				
Калибры-кольца	КПР-НЕ	4h	128,208	-0,011	—	127,406	-0,006	—	125,661	не более	—	—	
		6h; 8h	128,228			127,406		—	125,658				
		6g; 8g	128,148	-0,014		127,346	-0,008	—	125,598				
		6e	128,114			127,310		—	125,564				
		6d	128,084			127,280		—	125,534				
Калибры-кольца	К-И	4h	128,220	-0,011	—	127,418	-0,006	—	125,661	не более	—	—	
		6h; 8h	128,222			127,420		—	125,658				
		6g; 8g	128,162	-0,014		127,360	-0,008	—	125,598				
		6e	128,128			127,324		—	125,564				
		6d	128,098			127,294		—	125,534				

Исполнительные размеры калибров для резьбы M130×4

мм

Наименование	Вид калибра	Поле допуска резьбы	d			d ₂			d ₁			
			Новый		Изношенный	Новый		Изношенный	Новый		Изношенный	
			Номинал	Пред. откл.		Номинал	Пред. откл.		Номинал	Пред. откл.		
Контрольные калибры-пробки	КНЕ-ПР	4h	130,011	-0,022	—	127,220	-0,006	127,210	125,483	не более	—	—
		6h	130,014	-0,028		127,124	-0,008	127,112	125,386			
		6g	129,954			127,064		127,052	125,326			
		6e	129,919			127,030		127,018	125,292			
		6d	129,889	-0,036		127,000	-0,011	126,988	125,262			
		8h	130,018			126,968		126,952	125,228			
		8g	129,958			126,908		126,892	125,168			
	КНЕ-НЕ	4h	129,851	-0,022	—	127,245	-0,006	—	125,510	не более	—	—
		6h	129,764	-0,028		127,156	-0,008		125,420			
		6g	125,704			127,096			125,360			
		6e	129,669			127,061			125,325			
		6d	129,639	-0,036		127,031	-0,011		125,295			
		8h	129,618			127,008			125,270			
		8g	129,558			126,948			125,210			
	КИ-НЕ	4h	129,857	-0,022	—	127,251	-0,006	—	125,510	не более	—	—
		6h	129,772	-0,028		127,164	-0,008		125,420			
		6g	129,712			127,104			125,360			
		6e	129,677			127,069			125,325			
		6d	129,647	-0,036		127,039	-0,011		125,295			
		8h	129,628			127,018			125,270			
		8g	129,568			126,958			125,210			
	У-ПР	4h	130,011	-0,022	—	127,394	-0,006	127,385	125,661	не более	—	—
		6h, 8h	130,014	-0,028		127,390	-0,008	127,378	125,658			
		6g, 8g	129,954			127,330		127,318	125,598			
6e		129,919	127,295			127,283		125,564				
6d		129,889	127,265	127,253		125,534						
У-НЕ	4h	129,842	-0,022	—	127,233	-0,006	127,224	125,510	не более	—	—	
	6h	129,752	-0,028		127,140	-0,008	127,128	125,420				
	6g	129,692			127,080		127,068	125,360				
	6e	129,658			127,046		127,034	125,325				
	6d	129,628	-0,036		127,016	-0,011	127,004	125,295				
	8h	129,603			126,987		126,972	125,270				
	8g	129,543			126,927		126,912	125,210				

Исполнительные размеры калибров для резьбы М130×3

мм

Наименование	Вид калибра	Поле допуска резьбы	d			d ₂			d ₁			
			Новый		Изношенный	Новый		Изношенный	Новый		Изношенный	
			Номинал	Пред откл.		Номинал	Пред откл.		Номинал	Пред откл.		
Калибры-пробки	ПР	4Н5Н, 5Н	130,023	-0,022	129,994	128,068	-0,011	128,046	126,752	не более	—	—
		6Н, 7Н	130,030	-0,028	129,995	128,074	-0,014	128,046	126,752			
		6G, 7G	130,078		130,043	128,122		128,094	126,800			
	НЕ	4Н5Н	128,858	-0,022	—	128,252	-0,011	128,235	126,752	не более	—	—
		5Н	128,908	-0,028		128,301	-0,014	128,279	126,752			
		6Н	128,972			128,365		128,343	126,752			
		6G	129,020	128,413		128,391	126,800					
		7Н	129,053	-0,036		128,444	-0,018	128,416	126,752			
7G		129,101	128,492			128,464		126,800				
Калибры-кольца	ПР	4h	130,011	не менее	—	128,034	+0,018	128,064	126,743	+0,018	126,773	
		6h; 8h	130,014			128,028	128,064	126,740	+0,023	126,778		
		6g, 8g	129,966			127,980	128,016	126,692		126,730		
		6e	129,929			127,942	127,980	126,656		126,692		
		6d	129,902			127,916	127,952	126,628	126,666			
	НЕ	4h	130,011	не менее	—	127,893	+0,018	127,917	127,284	+0,036	—	
		6h	130,014			127,804	127,835	127,192				
		6g	129,966			127,756	+0,023	127,787	127,144	+0,046		
6e		129,929	127,719			127,750	127,108					
6d		129,902	127,692			127,723	127,080					
	8h	130,018	127,666	+0,030	127,706	127,051	+0,060					
	8g	129,970	127,618	127,658	127,003							
Контрольные калибры-пробки	КПР-ПР	4h	130,011	-0,022	—	128,030	-0,006	128,020	126,726	не более	—	—
		6h, 8h	130,014	-0,028		128,023	-0,008	128,011	126,718			
		6g, 8g	129,966			127,975		127,963	126,670			
		6e	129,929	127,938		127,926	126,633					
		6d	129,902	127,911	127,899	126,606						
	КПР-НЕ	4h	128,658	-0,011	—	128,055	-0,006	126,743	не более	—	—	
		6h, 8h	128,658	-0,014		128,054	-0,008	126,740				
		6g, 8g	128,610			128,006		126,692				
6e		128,572	127,970	126,656								
	6d	128,546	127,942	126,628								
К И	4h	128,670	-0,011	—	128,067	-0,006	126,743	не более	—	—		
	6h, 8h	128,672	-0,014		128,068	-0,008	126,740					
	6g, 8g	128,624			128,020		126,692					
	6c	128,586	127,984		126,656							
	6d	128,560	127,956		126,628							

Исполнительные размеры калибров для резьбы М130×3

мм

Наименование	Вид калибра	Поле допуска резьбы	d		Изношен-ный	d ₂			d ₁			
			Новый			Новый			Новый			
			Номина	Пред откл		Номина	Пред откл	Изношен-ный	Номина	Пред откл	Изношен-ный	
Контрольные калибры-пробки	КНС ПР	4h	130,011	-0,022	-	127,888	-0,006	127,880	126,585	не более	-	-
		6h	130,014	-0,028		127,800	-0,008	127,788	126,494			
		6g	129,966			127,752		127,740	126,446			
		6e	129,929			127,714		127,702	126,410			
		6d	129,902			127,688		127,676	126,382			
		8h	129,970			127,662		-0,011	127,646			
		8g	129,970	127,614		127,598	126,307					
	КНЕ-НЕ	4h	129,871	-0,022	-	127,914	-0,006	127,906	126,612	не более	-	-
		6h	129,790	-0,028		127,831	-0,008	127,823	126,528			
		6g	129,742			127,783		127,775	126,480			
		6e	129,705			127,746		127,738	126,443			
		6d	129,678			127,719		127,711	126,416			
		8h	129,663			-0,036		127,702	-0,011			
		8g	129,615	127,654		127,646	126,349					
	КИ-НЕ	4h	129,877	-0,022	-	127,920	-0,006	127,912	126,612	не более	-	-
		6h	129,798	-0,028		127,839	-0,008	127,831	126,528			
		6g	129,750			127,791		127,783	126,480			
		6e	129,713			127,754		127,746	126,443			
		6d	129,686			127,727		127,719	126,416			
		8h	129,673			-0,036		127,712	-0,011			
		8g	129,625	127,664		127,656	126,349					
У-ПР	4h	130,011	-0,022	-	128,043	-0,006	128,035	126,743	не более	-	-	
	6h, 8h	130,014	-0,028		128,039	-0,008	128,031	126,740				
	6g, 8g	129,966			127,991		127,983	126,692				
	6e	129,929			127,954		127,946	126,656				
	6d	129,902			127,927		127,919	126,628				
У-НЕ	4h	129,862	-0,022	-	127,902	-0,006	127,894	126,612	не более	-	-	
	6h	129,778	-0,028		127,816	-0,008	127,808	126,528				
	6g	129,730			127,768		127,760	126,480				
	6e	129,694			127,730		127,722	126,443				
	6d	129,666			127,704		127,696	126,416				
	8h	129,648			-0,036		127,681	-0,011				127,673
	8g	129,600	127,633		127,625	126,349						

Исполнительные размеры калибров для резьбы М130×2

мм

Наименование	Вид калибра	Поле допуска резьбы	d			d ₂			d ₁			
			Новый		Изношен- ный	Новый		Изношен- ный	Новый		Изношен- ный	
			Номин	Пред. откл.		Номин	Пред. откл.		Номин.	Пред. откл.		
Калибры-колыца	ПР	4Н5Н; 5Н	130,023	-0,022	129,994	128,718	-0,011	128,696	127,835	не более	—	—
		6Н, 7Н	130,030	-0,028	129,995	128,724	-0,014	128,696	127,835			
		6G, 7G	130,068		130,033	128,762		128,734	127,873			
	НЕ	4Н5Н	129,278	-0,022		128,872	-0,011	128,855	127,835	не более	—	—
		5Н	129,318			128,912		128,895	127,835			
		6Н	129,372			128,965		128,943	127,835			
		6G	129,410	-0,028		129,003	-0,014	128,981	127,873			
		7Н	129,437			129,030		129,008	127,835			
		7G	129,475			129,068		129,046	127,873			
Калибры-пробки	ПР	4h	130,009	не менее	—	—	128,692	+0,014	128,715	127,828	+0,014	127,851
		6h; 8h	130,011				128,684		128,714	127,826		127,856
		6g; 8g	129,973				128,646	+0,018	128,676	127,788	+0,018	127,818
		6e	129,940				128,613		128,643	127,755		127,785
		6d	129,911				128,584		128,614	127,726		127,756
	НЕ	4h	130,009	не менее	—	—	128,569	+0,014	128,588	128,162	+0,028	
		6h	130,011				128,493		128,517	128,084		
		6g	129,973				128,455	+0,018	128,479	128,046	+0,036	
		6e	129,940				128,422		128,446	128,013		
		6d	129,911				128,393		128,417	127,984		
	8h	130,014			128,378	+0,023	128,409	127,966	+0,046			
	8g	129,976			128,340		128,371	127,928				
Контрольные калибры-пробки	КПР-ПР	4h	130,009	-0,018		128,688	-0,005	128,680	127,818	не более	—	—
		6h; 8h	130,011			128,680		128,670	127,809			
		6g; 8g	129,973	-0,022		128,642	-0,006	128,632	127,771			
		6e	129,940			128,608		128,600	127,738			
		6d	129,911			128,580		128,570	127,709			
	КПР-НЕ	4h	129,110	-0,009		128,708	-0,005		127,828	не более	—	—
		6h; 8h	129,108			128,705			127,826			
		6g; 8g	129,070	-0,011		128,667	-0,006		127,788			
		6e	129,036			128,634			127,755			
		6d	129,008			128,605			127,726			
К-И	4h	129,120	-0,009		128,718	-0,005		127,828	не более	—	—	
	6h; 8h	129,120			128,717			127,826				
	6g; 8g	129,082	-0,011		128,679	-0,006		127,788				
	6e	129,048			128,646			127,755				
	6d	129,020			128,617			127,726				

Исполнительные размеры калибров для резьбы М130×2

мм

Наименование	Вид калибра	Поле допуска резьбы	d			d ₂			d ₁					
			Новый		Изношенный	Новый		Изношенный	Новый		Изношенный			
			Номин.	Пред откл		Номин	Пред откл		Номин	Пред откл				
Контрольные калибры-пробки	КНЕ-ПР	4h	130,009	-0,018	—	128,565	-0,005	128,557	127,695	не более	—	—		
		6h	130,011	-0,022		128,488	-0,006	128,480	127,618					
		6g	129,973			128,450		128,442	127,580					
		6e	129,940			128,418		128,408	127,547					
		6d	129,911			128,388		128,380	127,518					
		8h	130,014			-0,028		128,374	-0,008				128,362	127,502
		8g	129,976			128,336		128,324	127,464					
	КНЕ-НЕ	4h	129,891		-0,018	—		128,586	-0,005	—	127,717	не более	—	—
		6h	129,821	-0,022	128,514		-0,006	127,645						
		6g	129,783		128,476			127,607						
		6e	129,750		128,443			127,574						
		6d	129,721		128,414			127,545						
		8h	129,714		-0,028			128,405	-0,008		127,535			
		8g	129,676		128,367			127,497						
	КИ-НЕ	4h	129,896		-0,018	—		128,590	-0,005	—	127,717	не более	—	—
		6h	129,827	-0,022	128,520		-0,006	127,645						
		6g	129,789		128,482			127,607						
		6e	129,756		128,449			127,574						
		6d	129,727		128,420			127,545						
		8h	129,722		-0,028			128,413	-0,008		127,535			
		8g	129,684		128,375			127,497						
	У ПР	4h	130,009		-0,018	—		128,699	-0,005	128,691	127,828	не более	—	—
		6h, 8h	130,011	-0,022	128,693		-0,006	128,684	127,826					
		6g, 8g	129,973		128,655			128,646	127,788					
6e		129,940	128,622		128,613			127,755						
6d		129,911	128,593		128,584			127,726						
У-НЕ	4h	129,884	-0,018		—	128,576		-0,005	128,568	127,717	не более	—	—	
	6h	129,812	-0,022	128,502		-0,006	128,493	127,645						
	6g	129,774		128,464			128,455	127,607						
	6e	129,741		128,431			128,422	127,574						
	6d	129,712		128,402			128,393	127,545						
	8h	129,702		128,390			128,378	127,535						
	8g	129,664		-0,028			128,352	-0,008	128,340	127,497				

Исполнительные размеры калибров для резьбы М130×1,5

мм

Наименование	Вид калибра	Поле допуска резьбы	d			d ₂			d ₁				
			Новый		Изношен- ный	Новый		Изношен- ный	Новый		Изношен- ный		
			Г омин	Пред откл		Номин	Пред откл		Номин	Пред откл			
Калибры-пробки	ПР	4Н5Н, 5Н	130,023	-0,022	129,994	129,044	-0,011	129,020	128,376	не более	—	—	
		6Н, 7Н	130,030	-0,028	129,995	129,049	-0,014	129,021	128,376				
		6G, 7G	130,062		130,027	129,081		129,053	128,408				
	НЕ	4Н5Н	129,482	-0,022	—	129,177	-0,011	129,160	128,376	не более	—	—	
		5Н	129,522			129,217		129,200	128,376				
		6Н	129,571			129,264		129,242	128,376				
		6G	129,603	-0,028		129,296	-0,014	129,274	128,408				
		7Н	129,627			129,320		129,298	128,376				
		7G	129,659			129,352		129,330	128,408				
		ПР	4h	130,009		не менее	—	129,017	+0,014				129,040
6h, 8h	130,011		129,009		129,039			128,367					
6g, 8g	129,979		128,977	+0,018	129,007			128,335	+0,018	128,365			
6e	129,944		128,942		128,972			128,300		128,330			
6d	129,916		128,914		128,944			128,272		128,302			
НЕ	4h	130,009	не менее	—	128,906	+0,014	128,925	128,599	не менее	+0,028	—		
	6h	130,011			128,838		128,862	128,529					
	6g	129,979			128,806	+0,018	128,830	128,497				+0,036	
	6e	129,944			128,771		128,795	128,462					—
	6d	129,916			128,743		128,767	128,434					
	8h	129,987			128,738	+0,023	128,769	128,426				+0,046	
	8g	129,955			128,706		128,737	128,394					
КПР-ПР	4h	130,009	-0,018	—	129,013	-0,005	129,005	128,359	не более	—	—		
	6h, 8h	130,011			129,004		128,996	128,350					
	6g, 8g	129,979	-0,022		128,972	-0,006	128,964	128,318					
	6e	129,944			128,938		128,929	128,283					
	6d	129,916			128,910		128,900	128,255					
КПР-НЕ	4h	129,336	-0,009	—	129,034	-0,005		128,369	не более	—	—		
	6h, 8h	129,332			129,030			128,367					
	6g, 8g	129,300	-0,011		128,998	-0,006		128,335					
	6e	129,266			128,963			128,300					
К-И	4h	129,344	-0,009	—	129,042	-0,005		128,369	не более	—	—		
	6h, 8h	129,344			129,042			128,367					
	6g, 8g	129,312	-0,011		129,010	-0,006		128,335					
	6e	129,278			128,975			128,300					
	6d	129,250			128,947			128,272					

Исполнительные размеры калибров для резьбы М130×1,5

мм

Наименование	Вид калибра	Поле допуска резьбы	d			d ₂			d ₁					
			Новый		Изношен- ный	Новый		Изношен- ный	Новый		Изношен- ный			
			Номинал	Пред. откл		Номинал	Пред. откл		Номинал	Пред. откл				
Контрольные калибры-пробки	КНЕ-ПР	4h	130,009	-0,018	—	128,902	-0,005	128,894	128,248	не более	—	—		
		6h	130,011	-0,022		128,834	-0,006	128,824	128,179					
		6g	129,979			128,802		128,792	128,147					
		6e	129,944			128,766		128,757	128,112					
		6d	129,916			128,738		128,730	128,084					
		8h	129,964			-0,028		128,734	-0,008				128,722	128,078
		8g	129,932			128,702		128,690	128,046					
		КНЕ-НЕ	4h			129,903		-0,018	—				128,922	-0,005
	6h		129,841		-0,022	128,859		-0,006		128,206				
	6g		129,809	128,827		128,174								
	6e		129,774	128,792		128,139								
	6d		129,746	128,764		128,111								
	8h		129,749	-0,028		128,765	-0,008			128,111				
	8g		129,717	128,733		128,079								
	КИ-НЕ		4h	129,908		-0,018	—			128,928	-0,005	—	128,270	не более
		6h	129,847	-0,022		128,865			-0,006	128,206				
		6g	129,815		128,833	128,174								
		6e	129,780		128,798	128,139								
		6d	129,752		128,770	128,111								
		8h	129,757		-0,028	128,773		-0,008		128,111				
		8g	129,725		128,741	128,079								
		У-ПР	4h		130,009	-0,018		—		129,024	-0,005		129,016	
	6h, 8h		130,011		-0,022	129,018	-0,006			129,009	128,367			
	6g, 8g		129,979	128,986		128,977			128,335					
6e	129,944		128,951	128,942		128,300								
6d	129,916		128,923	128,914		128,272								
У-НЕ	4h		129,896	-0,018		—			128,913	-0,005	128,905	128,270	не более	—
	6h	129,832	-0,022	128,847				-0,006	128,938	128,206				
	6g	129,800		128,815	128,806		128,174							
	6e	129,765		128,780	128,771		128,139							
	6d	129,737		128,752	128,743		128,111							
	8h	129,738		128,750	128,738		128,111							
	8g	129,706		-0,028	128,718		-0,008		128,706	128,079				

Исполнительные размеры калибров для резьбы М135×6

мм

Наименование	Вид калибра	Поле допуска резьбы	d			d ₂			d ₁				
			Новый		Изношенный	Новый		Изношенный	Новый		Изношенный		
			Номинал.	Пред. откл.		Номинал.	Пред. откл.		Номинал.	Пред. откл.			
Калибры-пробки	ПР	4Н5Н; 5Н	135,030	-0,028	134,995	131,126	-0,014	131,098	128,505	не более	—	—	
		6Н; 7Н	135,042	-0,036	134,997	131,136	-0,018	131,100	128,505				
		6G; 7G	135,122		135,077	131,216		131,180	128,585				
	НЕ	4Н5Н	132,574	-0,028	—	131,367	-0,014	131,345	128,505	не более	—	—	
		5Н	132,639			131,432		131,410	128,505				
		6Н	132,730			131,521		131,493	128,505				
		6G	132,810			-0,018		131,601	131,573				128,585
7Н		132,830	131,621					131,593	128,505				
7G		132,910	131,701					131,673	128,585				
Калибры-кольца	ПР	4h	135,011	не менее	—	131,086	+0,018	131,116	128,496	не менее	+0,018	128,526	
		6h; 8h	135,014			131,080	131,116	128,494	+0,023		128,530		
		6g; 8g	134,934			131,000	131,036	128,414			128,450		
		6e	134,896			130,962	130,998	128,376	128,412				
		6d	134,864			130,930	130,966	128,344	128,380				
	НЕ	4h	135,011	не менее	—	130,895	+0,018	130,919	129,686	не менее	+0,036	—	
		6h	135,014			130,780	130,811	129,568					
		6g	134,934			130,700	130,731	129,488					
		6e	134,896			130,662	130,693	129,450	+0,046				—
		6d	134,864			130,630	130,661	129,418					
8h	135,018	130,598	130,638	129,383	+0,060	—							
8g	134,938	130,518	130,558	129,303									
Контрольные калибры-пробки	КПР-ПР	4h	135,011	-0,022	—	131,082	-0,006	131,072	128,479	не более	—	—	
		6h; 8h	135,014	-0,028		131,075	-0,008	131,063	128,471				
		6g; 8g	134,934			130,995		130,983	128,391				
		6e	134,896			130,957		130,945	128,353				
	КПР-НЕ	6d	134,864	-0,011	—	130,925	-0,006	130,913	128,321	не более	—	—	
		4h	132,310			131,107		128,496					
		6h; 8h	132,310			131,106		128,494					
		6g; 8g	132,230			131,026		128,414					
		6e	132,192			130,988		128,376					
	К-И	6d	132,160	-0,014	—	130,956	-0,008	128,344	128,344	не более	—	—	
		4h	132,322			-0,011		131,119	-0,006				128,496
		6h; 8h	132,324			131,120		128,494					
		6g; 8g	132,244			131,040		128,414					
6e		132,206	131,002			128,376							
6d	132,174	130,970	128,344										

Исполнительные размеры калибров для резьбы М135×6
мм

Наименование	Вид калибра	Поле допуска резьбы	d			d ₂			d ₁			
			Новый		Изношенный	Новый		Изношенный	Новый		Изношенный	
			Номин	Пред. откл.		Номин.	Пред. откл.		Номин.	Пред. откл.		
Контрольные калибры-пробки	КНЕ-ПР	4h	135,011	-0,022	—	130,890	-0,006	130,882	128,288	не более	—	—
		6h	135,014	-0,028		130,776	-0,008	130,764	128,172			
		6g	134,934			130,696		130,684	128,092			
		6e	134,896			130,658		130,646	128,054			
		6d	134,864	-0,036		130,626	-0,011	130,614	128,022			
		8h	135,018			130,594		130,578	127,988			
		8g	134,938			130,514		130,498	127,908			
	8h	134,821	-0,022		130,916	-0,006		128,315	не более	—	—	
	6h	134,714	-0,028	130,807	-0,008	128,205						
	6g	134,634		130,727		128,125						
	6e	134,596		130,689		128,087						
	6d	134,564	-0,036	130,657	-0,011	128,055						
	8h	134,543		130,634		128,030						
	8g	134,463		130,554		127,950						
	8h	134,827		-0,022		130,922	-0,006	128,315	не более	—	—	
	6h	134,722	-0,028	130,815	-0,008	128,205						
	6g	134,642		130,735		128,125						
	6e	134,604		130,697		128,087						
	6d	134,572	-0,036	130,665	-0,011	128,055						
	8h	134,553		130,644		128,030						
	8g	134,473		130,564		127,950						
	4h	135,011		-0,022		131,095	-0,006	131,086	128,496	не более	—	—
	6h, 8h	135,014	-0,028	131,091	-0,008	131,079	128,494					
	6g: 8g	134,934		131,011		130,999	128,414					
6e	134,896	130,973		130,961		128,376						
6d	134,864	-0,036	130,941	-0,011	130,929	128,344						
4h	134,812		-0,022		130,904	-0,006	130,895	128,315	не более	—	—	
6h	134,702		-0,028		130,792	-0,008	130,780	128,205				
6g	134,622				130,712		130,700	128,125				
6e	134,584				130,674		130,662	128,087				
6d	134,552		-0,036		130,642	-0,011	130,630	128,055				
8h	134,528				130,613		130,598	128,030				
8g	134,448	130,533		130,518	127,950							

Таблица 81

Исполнительные размеры калибров для резьбы М135×4
мм

Наименование	Вид калибра	Поле допуска резьбы	d			d ₂			d ₁			
			Новый		Изно- шенный	Новый		Изно- шенный	Новый		Изно- шенный	
			Номин.	Пред. откл.		Номин.	Пред. откл.		Номин.	Пред. откл.		
Калибры-пробки	ПР	4Н5Н; 5Н	135,030	-0,028	134,995	132,425	-0,014	132,397	130,670	не более	—	—
		6Н; 7Н	135,042	-0,036	134,997	132,435	-0,018	132,399	130,670			
		6G; 7G	135,102		135,057	132,495		132,459	130,730			
	НЕ	4Н5Н	133,435	-0,028	—	132,628	-0,014	132,606	130,670	не более	—	—
		5Н	133,488			132,681		132,659	130,670			
		6Н	133,564			132,755		132,727	130,670			
		6G	133,624	-0,036		132,815	-0,018	132,787	130,730			
		7Н	133,654			132,845		132,817	130,670			
		7G	133,714			132,905		132,877	130,730			
		4h	135,011			не менее		—	132,385			
6h; 8h	135,014	132,378	132,416	130,658	+0,023		130,696					
6g; 8g	134,954	132,318	132,356	130,598			130,636					
6e	134,919	132,284	132,320	130,564			130,600					
6d	134,889	132,254	132,290	130,534			130,570					
4h	135,011	не менее	—	132,224		+0,018	132,248	131,415	+0,036	—		
6h	135,014			132,129	132,160		131,318					
6g	134,954			132,069	132,100		131,258	+0,046				
6e	134,919			132,034	132,065	131,222						
6d	134,889			132,004	132,035	131,192	+0,060					
8h	135,018			131,972	132,012	131,157						
8g	134,958			131,912	131,952	131,097						
КПР-ПР	4h	135,011	-0,022	—	132,380	-0,006	132,372	130,644	не более	—	—	
	6h; 8h	135,014	-0,028		132,374		132,362	130,636				
	6g; 8g	134,954			132,314	132,302	130,576					
	6e	134,919			132,279	132,267	130,541					
	6d	134,889	132,249		132,237	130,511						
КПР-НЕ	4h	133,208	-0,011	—	132,406	-0,006	—	130,661	не более	—	—	
	6h; 8h	133,208	-0,014		132,406		130,658					
	6g; 8g	133,148			132,346	130,598						
	6e	133,114			132,310	130,564						
	6d	133,084	132,280		130,534							
К-И	4h	133,220	-0,011	—	132,418	-0,006	—	130,661	не более	—	—	
	6h; 8h	133,222	-0,014		132,420		130,658					
	6g; 8g	133,162			132,360	130,598						
	6e	133,128			132,324	130,564						
	6d	133,098	132,294		130,534							

Исполнительные размеры калибров для резьбы М135×4
мм

Наименование	Вид калибра	Поле допуска резьбы	d			d ₂			d ₁					
			Новый		Изно- шенный	Новый		Изно- шенный	Новый		Изно- шенный			
			Номинал.	Пред. откл.		Номинал.	Пред. откл.		Номинал.	Пред. откл.				
Контрольные калибры-пробки	КНЕ-ПР	4h	135,011	-0,022	—	132,220	-0,006	132,210	130,483	не более	—	—		
		6h	135,014	-0,028		132,124	-0,008	132,112	130,386					
		6g	134,954			132,064		132,052	130,326					
		6e	134,919			132,030		132,018	130,292					
		6d	134,889	-0,036		132,000	-0,011	131,988	130,262					
		8h	135,018			131,968		131,952	130,228					
		8g	134,958			131,908		131,892	130,168					
	8e	134,919	—		132,245	-0,006		130,510	не более	—	—			
	6h	134,764		132,156	-0,008	130,420								
	6g	134,704		132,096		130,360								
	6e	134,669		132,061		130,325								
	6d	134,639		-0,036	132,031	-0,011	130,295	не более				—	—	
	8h	134,618			132,008		130,270							
	8g	134,558			131,948		130,210							
	КИ-НЕ	4h	134,857	-0,022	—	132,251	-0,006	130,510	не более	—	—			
		6h	134,772	-0,028		132,164	-0,008	130,420						
		6g	134,712			132,104		130,360						
		6e	134,677			132,069		130,325						
		6d	134,647	-0,036		132,039	-0,011	130,295				не более	—	—
		8h	134,628			132,018		130,270						
		8g	134,568			131,958		130,210						
	4h	135,011	-0,022		—	132,394		-0,006	132,385	130,661	не более			
	6h; 8h	135,014	-0,028	132,390		-0,008	132,378	130,658						
	6g; 8g	134,954		132,330			132,318	130,598						
6e	134,919	132,295		132,283			130,564							
6d	134,889	-0,036	132,265	-0,008		132,253	130,534	не более	—	—				
4h	134,842		132,233		132,224	130,510								
6h	134,752		132,140		132,128	130,420								
6g	134,692		132,080		132,068	130,360								
6e	134,658		132,046		132,034	130,325								
6d	134,628		132,016		132,004	130,295								
8h	134,603		-0,036		131,987	-0,011	131,972				130,270			
8g	134,543	131,927		131,912	130,210									

Исполнительные размеры калибров для резьбы М135×3
мм

Наименование	Вид калибра	Поле допуска резьбы	d			d ₂			d ₁			
			Новый		Изношенный	Новый		Изношенный	Новый		Изношенный	
			Номинал.	Пред. откл.		Номинал.	Пред. откл.		Номинал.	Пред. откл.		
Калибры-пробки	ПР	4Н5Н; 5Н	135,023	-0,022	134,994	133,068	-0,011	133,046	131,752	не более	—	—
		6Н; 7Н	135,030	-0,028	134,995	133,074	-0,014	133,046	131,752			
		6G; 7G	135,078		135,043	133,122		133,094	131,800			
	НЕ	4Н5Н	133,858	-0,022		133,252	-0,011	133,235	131,752	не более	—	—
		5Н	133,908			133,301		133,279	131,752			
		6Н	133,972	-0,028		133,365	-0,014	133,343	131,752			
		6G	134,020			133,413		133,391	131,800			
		7Н	134,053	-0,036		133,444	-0,018	133,416	131,752			
		7G	134,101			133,492		133,464	131,800			
Калибры-кольца	ПР	4h	135,011	не менее	—	—	133,034	+0,018	133,064	131,743	+0,018	131,773
		6h; 8h	135,014				133,028		133,064	131,740		131,778
		6g; 8g	134,966				132,980	+0,023	133,016	131,692	+0,023	131,730
		6e	134,929				132,942		132,980	131,656		131,692
		6d	134,902				132,916		132,952	131,628		131,666
	НЕ	4h	135,011	не менее	—	—	132,893	+0,018	132,917	132,284	+0,036	
		6h	135,014				132,804		132,835	132,192		
		6g	134,966				132,756	+0,023	132,787	132,144	+0,046	
		6e	134,929				132,719		132,750	132,108		
		6d	134,902				132,692		132,723	132,080		
	8h	135,018			132,666	+0,030	132,706	132,051	+0,060			
	8g	134,970			132,618		132,658	132,003				
Контрольные калибры-пробки	КПР-ПР	4h	135,011	-0,022		133,030	-0,006	133,020	131,726	не более	—	—
		6h; 8h	135,014			133,023		133,011	131,718			
		6g; 8g	134,966	-0,028		132,975	-0,008	132,963	131,670			
		6e	134,929			132,938		132,926	131,633			
		6d	134,902			132,911		132,899	131,606			
	КПР-НЕ	4h	133,658	-0,011		133,055	-0,006		131,743	не более	—	—
		6h; 8h	133,658			133,054			131,740			
		6g; 8g	133,610	-0,014		133,006	-0,008		131,692			
		6e	133,572			132,970			131,656			
		6d	133,546			132,942			131,628			
К-И	4h	133,670	-0,011		133,067	-0,006		131,743	не более	—	—	
	6h; 8h	133,672			133,068			131,740				
	6g; 8g	133,624	-0,014		133,020	-0,008		131,692				
	6e	133,586			132,984			131,656				
	6d	133,560			132,956			131,628				

Исполнительные размеры калибров для резьбы М135×3

мм

Наименование	Вид калибра	Поле допуска резьбы	d			d ₂			d ₁				
			Новый		Изно- шенный	Новый		Изно- шенный	Новый		Изно- шенный		
			Номинал	Пред. откл.		Номинал	Пред. откл.		Номинал	Пред. откл.			
Контрольные калибры-пробки	КНЕ-ПР	4h	135,011	-0,022	—	132,888	-0,006	132,880	131,585	не более	—	—	
		6h	135,014	-0,028		132,800	-0,008	132,788	131,494				
		6g	134,966			132,752		132,740	131,446				
		6e	134,929			132,714		132,702	131,410				
		6d	134,902	-0,036		132,688	-0,011	132,676	131,382				
		8h	135,018			132,662		132,646	131,355				
		8g	134,970			132,614		132,598	131,307				
	8g	134,970	132,614		132,598	131,307							
	КНЕ-НЕ	4h	134,871	-0,022	—	132,914	-0,006	—	131,612	не более	—	—	
		6h	134,790	-0,028		132,831	-0,008		131,528				
		6g	134,742			132,783			131,480				
		6e	134,705			132,746			131,443				
		6d	134,678	-0,036		132,719	-0,011		131,416				131,397
		8h	134,663			132,702			131,397				
		8g	134,615			132,654			131,349				
	8g	134,615	132,654		131,349								
	КИ-НЕ	4h	134,877	-0,022	—	132,920	-0,006	—	131,612	не более	—	—	
		6h	134,798	-0,028		132,839	-0,008		131,528				
		6g	134,750			132,791			131,480				
		6e	134,713			132,754			131,443				
		6d	134,686	-0,036		132,727	-0,011		131,416				131,397
		8h	134,673			132,712			131,397				
		8g	134,625			132,664			131,349				
	8g	134,625	132,664		131,349								
У-ПР	4h	135,011	-0,022	—	133,043	-0,006	133,034	131,743	не более	—	—		
	6h; 8h	135,014	-0,028		133,039	-0,008	133,027	131,740					
	6g; 8g	134,966			132,991		132,979	131,692					
	6e	134,929			132,954		132,942	131,656					
	6d	134,902	132,927		132,915	131,628							
У-НЕ	4h	134,862	-0,022	—	132,902	-0,006	132,893	131,612	не более	—	—		
	6h	134,778	-0,028		132,816	-0,008	132,804	131,528					
	6g	134,730			132,768		132,756	131,480					
	6e	134,694			132,730		132,718	131,443					
	6d	134,666	-0,036		132,704	-0,011	132,692	131,416					
	8h	134,648			132,681		132,666	131,397					
	8g	134,600			132,633		132,618	131,349					
8g	134,600	132,633		132,618	131,349								

Исполнительные размеры калибров для резьбы М135×2

мм

Наименование	Вид калибра	Поле допуска резьбы	d			d ₂			d ₁			
			Новый		Изношенный	Новый		Изношенный	Новый		Изношенный	
			Номин.	Пред. откл.		Номин.	Пред. откл.		Номин.	Пред. откл.		
Калибры-пробки	ПР	4Н5Н; 5Н	135,023	-0,022	134,994	133,718	-0,011	133,696	132,835	не более	—	—
		6Н; 7Н	135,030	-0,028	134,995	133,724	-0,014	133,696	132,835			
		6G; 7G	135,068		135,033	133,762		133,734	132,873			
	НЕ	4Н5Н	134,278	-0,022	—	133,872	-0,011	133,855	132,835	не более	—	—
		5Н	134,318			133,912		133,895	132,835			
		6Н	134,372			133,965		133,943	132,835			
		6G	134,410			134,003		133,981	132,873			
		7Н	134,437			134,030		134,008	132,835			
		7G	134,475			134,068		134,046	132,873			
			—			—		—	—			
Калибры-кольца	ПР	4h	135,009	не менее	—	133,692	+0,014	133,715	132,828	+0,014	132,851	
		6h, 8h	135,011			133,684	133,714	132,826	132,856			
		6g; 8g	134,973			133,646	133,676	132,788	+0,018	132,818		
		6e	134,940			133,613	133,643	132,755	132,785			
	6d	134,911	133,584	133,614	132,726	132,756						
	НЕ	4h	135,009	не менее	—	133,569	+0,014	133,588	133,162	+0,028	—	
		6h	135,011			133,493	133,517	133,084	—			
6g		134,973	133,455			133,479	133,046	+0,036	—			
6e		134,940	133,422			133,446	133,013	—				
6d		134,911	133,393			133,417	132,984	—				
8h		135,014	133,378			133,409	132,966	—				
Контрольные калибры-пробки	КПР-ПР	4h	135,009	-0,018	—	133,688	-0,005	133,680	132,818	не более	—	—
		6h; 8h	135,011	133,680	133,670	132,809						
		6g; 8g	134,973	133,642	133,632	132,771						
		6e	134,940	133,608	133,600	132,738						
		6d	134,911	133,580	133,570	132,709						
	КПР-НЕ	4h	134,110	-0,009	—	133,708	-0,005	—	132,828	не более	—	—
6h; 8h	134,108	133,705	132,826									
6g; 8g	134,070	133,667	132,788									
6e	134,036	133,634	132,755									
К-И	6d	134,008	133,605	132,726								
	4h	134,120	-0,009	—	133,718	-0,005	—	132,828	не более	—	—	
	6h; 8h	134,120	133,717	132,826								
	6g; 8g	134,082	133,679	132,788								
	6e	134,048	133,646	132,755								
6d	134,020	133,617	132,726									

Исполнительные размеры калибров для резьбы М135×2

мм

Наименование	Вид калибра	Поле допуска резьбы	d			d ₂			d ₁			
			Новый		Изношенный	Новый		Изношенный	Новый		Изношенный	
			Номин.	Пред. откл.		Номин.	Пред. откл.		Номин.	Пред. откл.		
Контрольные калибры-пробки	КНЕ-ПР	4h	135,009	—0,018	—	133,565	—0,005	133,557	132,695	не более	—	—
		6h	135,011	—0,022		133,488	—0,006	133,480	132,618			
		6g	134,973			133,450		133,442	132,580			
		6e	134,940			133,418		133,408	132,547			
		6d	134,911	—0,028		133,388	—0,008	133,380	132,518			
		8h	134,014			133,374		133,362	132,502			
		8g	134,976			133,336		133,324	132,464			
	8e	134,976	—		133,586	—0,005		—	132,717			
	6h	134,821		133,514	—0,006	—	132,645					
	6g	134,783		133,476		132,607						
	6e	134,750		133,443		132,574						
	6d	134,721		—0,028	133,414	—0,008	—	132,545				
	8h	134,714			133,405		132,535					
	8g	134,676			133,367		132,497					
	КИ-НЕ	4h	134,896	—0,018	—	133,590	—0,005	—	132,717	не более	—	—
		6h	134,827	—0,022		133,520	—0,006	—	132,645			
		6g	134,789			133,482		132,607				
		6e	134,756			133,449		132,574				
		6d	134,727	—0,028		133,420	—0,008	—	132,545			
		8h	134,722			133,413		132,535				
		8g	134,684			133,375		132,497				
	4h	135,009	—0,018		—	133,699		—0,005	133,691	132,828	не более	—
	6h, 8h	135,011	—0,022	133,693		—0,006	133,684	132,826				
	6g, 8g	134,973		133,655			133,646	132,788				
6e	134,940	133,622		133,613			132,755					
6d	134,911	133,593	133,584	132,726								
У ПЕ	4h	134,884	—0,018	—	133,576	—0,005	133,568	132,717	не более	—	—	
	6h	134,812	—0,022		133,502	—0,006	133,493	132,645				
	6g	134,774			133,464		133,455	132,607				
	6e	134,741			133,431		133,422	132,574				
	6d	134,712	—0,028		133,402	—0,008	133,393	132,545				
	8h	134,702			133,390		133,378	132,535				
	8g	134,664			133,352		133,340	132,497				

Исполнительные размеры калибров для резьбы M135×1,5
мм

Наименование	Вид калибра	Поле допуска резьбы	d			d ₂			d ₁			
			Новый		Изношен- ный	Новый		Изношен- ный	Новый		Изношен- ный	
			Номин.	Пред откл		Номин	Пред откл		Номин	Пред откл		
Калибры-пробки	ПР	4Н5Н; 5Н	135,023	-0,022	134,994	134,044	-0,011	134,020	133,376	не более	—	—
		6Н; 7Н	135,030	-0,028	134,995	134,049	-0,014	134,021	133,376			
		6G, 7G	135,062		135,027	134,081		134,053	133,408			
	НЕ	4Н5Н	134,482	-0,022	—	134,177	-0,011	134,160	133,376	не более	—	—
		5Н	134,522			134,217		134,200	133,376			
		6Н	134,571			134,264		134,242	133,376			
		6G	134,603			134,296		134,274	133,408			
		7Н	134,627			134,320		134,298	133,376			
		7G	134,659			134,352		134,330	133,408			
Калибры-кольца	ПР	4h	135,009	не менее	—	134,017	+0,014	134,040	133,369	+0,014	133,392	
		6h; 8h	135,011			134,009	134,039	133,367	+0,018	133,397		
		6g; 8g	134,979			133,977	134,007	133,335		133,365		
		6e	134,944			133,942	133,972	133,300		133,330		
		6d	134,916			133,914	133,944	133,272		133,302		
	НЕ	4h	135,009	не менее	—	133,906	+0,014	133,925	133,599	+0,028	—	
		6h	135,011			133,838	133,862	133,529				
		6g	134,979			133,806	133,830	133,497	+0,036			
		6e	134,944			133,771	133,795	133,462				
6d		134,916	133,743			133,767	133,434					
8h	134,987	133,738	133,769	133,426	+0,046							
8g	134,955	133,706	133,737	133,394								
Контрольные калибры-пробки	КПР-ПР	4h	135,009	-0,018	—	134,013	-0,005	134,005	133,359	не более	—	—
		6h; 8h	135,011			134,004	133,996	133,350				
		6g; 8g	134,979			133,972	133,964	133,318				
		6e	134,944			133,938	133,929	133,283				
	6d	134,916	133,910	133,900	133,255							
КПР-НЕ	4h	134,336	-0,009	—	134,034	-0,005	—	133,369	не более	—	—	
	6h; 8h	134,332			134,030	—	133,367					
	6g; 8g	134,300			133,998	—	133,335					
	6e	134,266			133,963	—	133,300					
К-И	6d	134,238	-0,011	—	133,935	-0,006	—	133,272	не более	—	—	
	4h	134,344			134,042		133,369					
	6h; 8h	134,344			134,042		133,367					
	6g; 8g	134,312			134,010		133,335					
6e	134,278	133,975	133,300									
6d	134,250	133,947	133,272									

Исполнительные размеры калибров для резьбы М135×1,5

мм

Наименование	Вид калибра	Поле допуска резьбы	d		Изношен- ный	d ₂			d ₁			
			Новый			Новый		Изношен- ный	Новый		Изношен- ный	
			Номин.	Пред. откл.		Номин	Пред. откл.		Номин.	Пред. откл.		
Контрольные калибры-пробки	КНЕ-ПР	4h	135,009	-0,018	—	133,902	-0,005	133,894	133,248	не более	—	—
		6h	135,011	-0,022		133,834	-0,006	133,824	133,179			
		6g	134,979			133,802		133,792	133,147			
		6e	134,944			133,766		133,757	133,112			
		6d	134,916	-0,028		133,738	-0,008	133,730	133,084			
		8h	134,964			133,734		133,722	133,078			
		8g	134,932			133,702		133,690	133,046			
	8h	134,903	133,922		-0,005	133,270						
	КНЕ-НЕ	6h	134,841	-0,022	133,859	-0,006	—	133,206				
		6g	134,809		133,827		133,174					
		6e	134,774		133,792		133,139					
		6d	134,746	-0,028	133,764	-0,008	—	133,111				
		8h	134,749		133,765		133,111					
		8g	134,717		133,733		133,079					
		8h	134,908		133,928		-0,005	133,270				
	КИ-НЕ	6h	134,847	-0,022	133,865	-0,006	—	133,206				
		6g	134,815		133,833		133,174					
		6e	134,780		133,798		133,139					
		6d	134,752	-0,028	133,770	-0,008	—	133,111				
		8h	134,757		133,773		133,111					
		8g	134,725		133,741		134,079					
		4h	135,009		-0,018		134,024	-0,005	134,016	133,369		
	У-ПР	6h; 8h	135,011	-0,022	134,018	-0,006	—	134,009	133,367			
		6g; 8g	134,979		133,986		133,977	133,335				
6e		134,944	133,951		133,942		133,300					
6d		134,916	133,923		133,914		133,272					
4h		134,896	-0,018		133,913		-0,005	133,905	133,270			
У-НЕ	6h	134,832	-0,022	133,847	-0,006	—	133,838	133,206				
	6g	134,800		133,815		133,806	133,174					
	6e	134,765		133,780		133,771	133,139					
	6d	134,737	-0,028	133,752	-0,008	—	133,743	133,111				
	8h	134,708		133,750		133,738	133,111					
	8g	134,706		133,718		133,706	133,079					

Исполнительные размеры калибров для резьбы М140×6
мм

Наименование	Вид калибра	Поле допуска резьбы	d			d ₂			d ₁			
			Новый		Изношен- ный	Новый		Изношен- ный	Новый		Изношен- ный	
			Номина	Пред. откл.		Номина	Пред. откл.		Номина	Пред. откл.		
Калибры-пробки	ПР	4Н5Н; 5Н	140,030	-0,028	139,995	136,126	-0,014	136,098	133,505	не более	—	—
		6Н; 7Н	140,042	-0,036	139,997	136,136	-0,018	136,100	133,505		—	—
		6G; 7G	140,122		140,077	136,216		136,180	133,585		—	—
	НЕ	4Н5Н	137,574	-0,028	—	136,367	-0,014	136,345	133,505	не более	—	—
		5Н	137,639			136,432		136,410	133,505			
		6Н	137,730	-0,036	136,521	-0,018	136,493	133,505	—		—	
		6G	137,810		136,601		136,573	133,585				
Калибры-кольца	ПР	4h	140,011	не менее	—	—	136,086	+0,018	136,116	133,496	+0,018	133,526
		6h, 8h	140,014				136,080	136,116	133,494	+0,023	133,530	
		6g; 8g	139,934				136,000	136,036	133,414		133,450	
		6e	139,896				135,962	135,998	133,376		133,412	
	6d	139,864	135,930				135,966	133,344	133,380	+0,036	—	
	4h	140,011	135,895				+0,018	135,919	134,686			
	6h	140,014	135,780				135,811	134,568	+0,046			—
6g	139,934	135,700	135,731	134,488								
НЕ	6e	139,896	не менее	—	135,662	+0,023	135,693	134,450	+0,060	—	—	
	6d	139,864			135,630	135,661	134,418					
	8h	140,018			135,598	135,636	134,383					
	8g	139,938			135,518	+0,030	135,558	134,303				
		4h			140,011	-0,022	136,082	-0,006				136,072
КПР-ПР	6h; 8h	140,014	-0,028	—	136,075	-0,008	136,063	133,471				
	6g; 8g	139,934			136,995		135,983	133,391				
	6e	139,896			135,957		135,945	133,353				
	6d	139,864			135,925		135,913	133,321				
КПР-НЕ	4h	137,310	-0,011	—	136,107	-0,006	—	133,496	не более	—	—	
	6h; 8h	137,310	-0,014		136,106	-0,008	—	133,494				
	6g; 8g	137,230			136,026		133,414					
	6e	137,192	135,988		133,376							
	6d	137,160	135,956		133,344							
К-И	4h	137,322	-0,011	—	136,119	-0,006	—	133,496	не более	—	—	
	6h; 8h	137,324	-0,014		136,120	-0,008	—	133,494				
	6g; 8g	137,244			136,040		133,414					
	6e	137,206	136,002		133,376							
6d	137,174	135,970	133,344									

Исполнительные размеры калибров для резьбы М140×6

мм

Наименование	Вид калибра	Поле допуска резьбы	d			d ₂			d ₁			
			Новый		Изношен- ный	Новый		Изношен- ный	Новый		Изношен- ный	
			Номин	Пред откл		Номин	Пред откл		Номин	Пред откл		
Контрольные калибры-пробки	КНЕ-ПР	4h	140,011	-0,022	—	135,890	-0,006	135,882	133,288	не более	—	—
		6h	140,014	-0,028		135,776	-0,008	135,764	133,172			
		6g	139,934			135,696		135,684	133,092			
		6e	139,896			135,658		135,646	133,054			
		6d	139,864	-0,036		135,626	-0,011	135,614	133,022			
		8h	140,018			135,594		135,578	132,988			
		8g	139,938			135,514		135,498	132,908			
	КНЕ-НЕ	4h	139,821	-0,022	—	135,916	-0,006	—	133,315	не более	—	—
		6h	139,714	-0,028		135,807	-0,008		133,205			
		6g	139,634			135,727			133,125			
		6e	139,596			135,689			133,087			
		6d	139,564	-0,036		135,657	-0,011		133,055			
		8h	139,543			135,634			133,030			
		8g	139,463			135,554			132,950			
	КИ-НЕ	4h	139,827	-0,022	—	135,922	-0,006	—	133,315	не более	—	—
		6h	139,722	-0,028		135,815	-0,008		133,205			
		6g	139,642			135,735			133,125			
		6e	139,604			135,697			133,087			
		6d	139,572	-0,036		135,665	-0,011		133,055			
		8h	139,553			135,644			133,030			
		8g	139,473			135,564			132,950			
	У-ПР	4h	140,011	-0,022	—	136,095	-0,006	136,086	133,496	не более	—	—
		6h, 8h	140,014	-0,028		136,091	-0,008	136,079	133,494			
		6g, 8g	139,934			136,011		135,999	133,414			
6e		139,896	135,973			135,961		133,376				
6d		139,864	135,941	135,929		133,344						
У НЕ	4h	139,812	-0,022	—	135,904	-0,006	135,895	133,315	не более	—	—	
	6h	139,702	-0,028		135,792	-0,008	135,780	133,205				
	6g	139,622			135,712		135,700	133,125				
	6e	139,584			135,674		135,662	133,087				
	6d	139,552	-0,036		135,642	-0,011	135,630	133,055				
	8h	139,528			135,613		135,598	133,030				
	8g	139,448			135,533		135,518	133,950				

Исполнительные размеры калибров для резьбы М140×4

мм

Наименование	Вид калибра	Поле допуска резьбы	d			d ₂			d ₁					
			Новый		Изношенный	Новый		Изношенный	Новый		Изношенный			
			Номинал	Пред откл		Номинал	Пред откл		Номинал	Пред откл				
Калибры-пробки	ПР	4Н5Н; 5Н	140,030	-0,028	139,995	137,425	-0,014	137,397	135,670	не более	—	—		
		6Н; 7Н	140,042	-0,036	135,997	137,435	-0,018	137,399	135,670					
		6G; 7G	140,102		140,057	137,495		137,459	135,730					
	НЕ	4Н5Н	138,435	-0,028	—	137,628	-0,014	137,606	135,670	не более	—	—		
		5Н	138,488			137,681		137,659	135,670					
		6Н	138,564			137,755		137,727	135,670					
		6G	138,624	-0,036	137,815	-0,018	137,787	135,730						
		7Н	138,654		137,845		137,817	135,670						
		7G	138,714		137,905		137,877	135,730						
ПР	4h	140,011	не менее	—	137,385	+0,018	137,415	135,661	+0,018	135,691	135,696			
	6h; 8h	140,014			137,378		137,416	135,658						
	6g; 8g	139,954			+0,023	137,318	137,356	137,320	135,564	+0,023	135,600	135,636		
	6e	139,919				137,284							137,290	135,534
	6d	139,889				137,254							137,290	135,534
	4h	140,011				137,224							+0,018	137,248
6h	140,014	137,129	+0,023	137,160	136,318	+0,046								
6g	139,954	137,069		137,100	136,258									
6e	139,919	137,034	+0,030	137,065	136,222	+0,060								
6d	139,889	137,004		137,035	136,192									
8h	140,018	136,972	137,012	136,157										
КПП-ПР	4h	140,011	-0,022	—	137,380	-0,006	137,372	135,644	не более	—	—			
	6h; 8h	140,014	-0,028		137,374	-0,008	137,362	135,636						
	6g; 8g	139,954			137,314		137,302	135,576						
	6e	139,919	137,279		137,267	134,541								
	6d	139,889	137,249		137,237	135,511								
КПП-НЕ	4h	138,208	-0,011	—	137,406	-0,006	—	135,661	не более	—	—			
	6h; 8h	138,208	-0,014		137,406	-0,008	—	135,658						
	6g; 8g	138,148			137,346			135,598						
	6e	138,114	137,310		135,564									
	6d	138,084	137,280		135,534									
К-И	4h	138,220	-0,011	—	137,418	-0,006	—	135,661	не более	—	—			
	6h; 8h	138,222	-0,014		137,420	-0,008		—				135,658		
	6g; 8g	138,162			137,360							135,598		
	6e	138,128	137,324		135,564									
	6d	138,098	137,294		135,534									

Исполнительные размеры калибров для резьбы М140×4

мм

Наименование	Вид калибра	Поле допуска резьбы	d			d ₂			d ₁			
			Новый		Изношен- ный	Новый		Изношен- ный	Новый		Изношен- ный	
			Номин.	Пред. откл.		Номин.	Пред. откл.		Номин.	Пред. откл.		
Контрольные калибры-пробки	КНЕ-ПР	4h	140,011	-0,022	—	137,220	-0,008	137,210	135,483	не более	—	—
		6h	140,014	-0,028		137,124	-0,008	137,112	135,386			
		6g	139,954			137,064		137,052	135,326			
		6e	139,919			137,030		137,018	135,292			
		6d	139,889	-0,036		137,000	-0,011	136,988	135,262			
		8h	140,018			136,968		136,952	135,228			
		8g	139,958			136,908		136,892	135,168			
	8e	139,919	136,868		136,852	135,128						
	КНЕ-НЕ	4h	139,851	-0,022	—	137,245	-0,006	—	135,510	не более	—	—
		6h	139,764	-0,028		137,156	-0,008	—	135,420			
		6g	139,704			137,096		135,360				
		6e	139,669			137,061		135,325				
		6d	139,639	-0,036		137,031	-0,011	—	135,295			
		8h	139,618			137,008		135,270				
		8g	139,558			136,948		135,210				
	8e	139,519	136,908		135,170							
	КИ-НЕ	4h	139,857	-0,022	—	137,251	-0,006	—	135,510	не более	—	—
		6h	139,772	-0,028		137,164	-0,008	—	135,420			
		6g	139,712			137,104		135,360				
		6e	139,677			137,069		135,325				
		6d	139,647	-0,036		137,039	-0,011	—	135,295			
8h		139,628	137,018			135,270						
8g		139,568	136,958			135,210						
8e	139,529	136,918	135,170									
У-ПР	4h	140,011	-0,022	—	137,394	-0,006	137,385	135,661	не более	—	—	
	6h; 8h	140,014	-0,028		137,390	-0,008	137,378	135,658				
	6g; 8g	139,954			137,330		137,318	135,598				
	6e	139,919			137,295		137,283	135,564				
	6d	139,889	137,265		137,253	135,534						
У-НЕ	4h	139,842	-0,022	—	137,233	-0,008	137,224	135,510	не более	—	—	
	6h	139,752	-0,028		137,140	-0,008	137,128	135,420				
	6g	139,692			137,080		137,068	135,360				
	6e	139,658			137,046		137,034	135,325				
	6d	139,628	-0,036		137,016	-0,011	137,004	135,295				
	8h	139,603			136,987		136,972	135,270				
	8g	139,543			136,927		136,912	135,210				
8e	139,504	136,887		136,872	135,170							

Исполнительные размеры калибров для резьбы М 140×3

мм

Наименование	Вид калибра	Поле допуска резьбы	d			d ₂			d ₁			
			Новый		Изношен- ный	Новый		Изношен- ный	Новый		Изношен- ный	
			Номи- н	Пред- откл		Номи- н	Пред- откл		Номи- н	Пред- откл		
Калибры-пробки	ПР	4H5H; 5H	140,023	-0,022	139,994	138,068	-0,011	138,046	136,752	не более	—	—
		6H; 7H	140,030	-0,028	139,995	138,074	-0,014	138,046	136,752			
		6G; 7G	140,078		140,043	138,122		138,094	136,800			
	HE	4H5H	138,858	-0,022	—	138,252	-0,011	138,235	136,752	не более	—	—
		5H	138,908	-0,028		138,301	-0,014	138,279	136,752			
		6H	138,972			138,365		138,343	136,752			
		6G	139,020			138,413		138,391	136,800			
		7H	139,053	-0,036		138,444	-0,018	138,416	136,752			
		7G	139,101			138,492		138,464	136,800			
	Калибры-кольца	ПР	4h	140,011	не менее	—	138,034	+0,018	138,064	136,743	+0,018	136,773
			6h; 8h	140,014			138,028	138,064	136,740	136,778		
			6g; 8g	139,966			137,980	+0,023	138,016	136,692	+0,023	136,730
6e			139,929	137,942			137,980	136,656	136,692			
6d			139,902	137,916			137,952	136,628	136,666			
HE		4h	140,011	не менее	—	137,893	+0,018	137,917	137,284	+0,036	—	
		6h	140,014			137,804	137,835	137,192				
		6g	139,966			137,756	+0,023	137,787	137,144	+0,046		
		6e	139,929			137,719	137,750	137,108				
		6d	139,902			137,692	137,723	137,080				
КПП-ПР	КПП-ПР	4h	140,011	-0,022	—	138,030	-0,006	138,020	136,726	не более	—	—
		6h; 8h	140,014	-0,028		138,023	-0,008	138,011	136,718			
		6g; 8g	139,966			137,975		137,963	136,670			
		6e	139,929			137,938		137,926	136,633			
		6d	139,902	137,911		136,899	136,606					
	КПП-HE	4h	138,658	-0,011	—	138,055	-0,006	136,743	не более	—	—	
		6h; 8h	138,658	-0,014		138,054	-0,008	136,740				
		6g; 8g	138,610			138,006		136,692				
		6e	138,572			137,970		136,656				
		6d	138,546	137,942		136,628						
К-И	4h	138,670	-0,011	—	138,067	-0,006	136,743	не более	—	—		
	6h; 8h	138,672	-0,014		138,068	-0,008	136,740					
	6g; 8g	138,624			138,020		136,692					
	6e	138,586			137,984		136,656					
	6d	138,560	137,956		136,628							

Исполнительные размеры калибров для резьбы М140×3

мм

Наименование	Вид калибра	Поле допуска резьбы	d			d ₂			d ₁				
			Новый		Изношенный	Новый		Изношенный	Новый		Изношенный		
			Номинал	Пред откл		Номинал	Пред откл		Номинал	Пред откл			
Контрольные калибры-пробки	КНЕ-ПР	4h	140,011	-0,022	—	137,888	-0,006	137,880	136,585	не более	—	—	
		6h	140,014	-0,028		137,800	-0,008	137,788	136,494				
		6g	139,966			137,752		137,740	136,446				
		6e	139,929			137,714		137,702	136,410				
		6d	139,902			137,688		137,676	136,382				
		8h	140,018			-0,036		137,662	-0,011				137,646
	8g	139,970	-0,036		137,614	-0,011		137,598	136,307				
	КНЕ-НЕ	4h	139,871	-0,022	—	137,914	-0,006	—	136,612	не более	—	—	
		6h	139,790	-0,028		137,831	-0,008		136,528				
		6g	139,742			137,783			136,480				
		6e	139,705			137,746			136,443				
		6d	139,678			137,719			136,416				
		8h	139,663			-0,036			137,702				-0,011
	8g	139,615	-0,036		137,654	-0,011		136,349					
	КИ-НЕ	4h	139,877	-0,022	—	137,920	-0,006	—	136,612	не более	—	—	
		6h	139,798	-0,028		137,839	-0,008		136,528				
		6g	139,750			137,791			136,480				
		6e	139,713			137,754			136,443				
		6d	139,686			137,727			136,416				
		8h	139,673			-0,036			137,712				-0,011
	8g	139,625	-0,036		137,664	-0,011		136,349					
	У-ПР	4h	140,011	-0,022	—	138,043	-0,006	138,034	136,743	не более	—	—	
		6h, 8h	140,014	-0,028		138,039	-0,008	138,027	136,740				
		6g, 8g	139,966			137,991		137,979	136,692				
6e		139,929	137,954			137,942		136,656					
6d		139,902	137,927			137,915		136,628					
4h	139,862	-0,022	137,902		-0,006	137,893		136,612					
У-НЕ	6h	139,778	-0,028	—	137,816	-0,008	137,804	136,528	не более	—	—		
	6g	139,730			137,768		137,756	136,480					
	6e	139,694			137,730		137,718	136,443					
	6d	139,666			137,704		137,692	136,416					
	8h	139,648			-0,036		137,681	-0,011				137,666	136,397
	8g	139,600			-0,036		137,633	-0,011				137,618	136,349

Исполнительные размеры калибров для резьбы М140×2

мм

Наименование	Вид калибра	Поле допуска резьбы	d			d ₂			d ₁			
			Новый		Изношенный	Новый		Изношенный	Новый		Изношенный	
			Номинал	Пред откл		Номинал	Пред откл		Номинал	Пред откл		
Калибры-пробки	ПР	4Н5Н; 5Н	140,023	-0,022	139,994	138,718	-0,011	138,696	137,835	не более	—	—
		6Н; 7Н	140,030	-0,028	139,995	138,724	-0,014	138,696	137,835			
		6G; 7G	140,068		140,033	138,762		138,734	137,873			
	НЕ	4Н5Н	139,278	-0,022	—	138,872	-0,011	138,855	137,835	не более	—	—
		5Н	139,318			138,912		138,895	137,835			
		6Н	139,372			138,965		138,943	137,835			
		6G	139,410	-0,028		139,003	-0,014	138,981	137,873			
		7Н	139,437			139,030		139,008	137,835			
		7G	139,475			139,068		139,046	137,873			
	ПР	4h	140,009	не менее	—	138,692	+0,014	138,715	137,828	+0,014	137,851	
		6h; 8h	140,011			138,684		138,714	137,826		137,856	
		6g; 8g	139,973			+0,018	138,646	138,676	137,788	+0,018	137,818	
6e		139,940	138,613				138,643	137,755	137,785			
6d		139,911	138,584				138,614	137,726	137,756			
4h		140,009	138,569				138,588	138,162	+0,028		—	
6h	140,011	138,493	138,517	138,084	+0,036							
6g	139,973	138,455	138,479	138,046								
6e	139,940	138,422	138,446	138,013								
6d	139,911	138,393	138,417	137,984								
8h	140,014	138,378	138,409	137,966		+0,046						
8g	139,976	138,340	138,371	137,928								
КПР-ПР	4h	140,009	-0,018	—	138,688	-0,005	138,680	137,818	не более	—	—	
	6h; 8h	140,011	-0,022		138,680	-0,006	138,670	137,809				
	6g; 8g	139,973			138,642		138,632	137,771				
	6e	139,940			138,608		138,600	137,738				
	6d	139,911	138,580		138,570	137,709						
КПР-НЕ	4h	139,110	-0,009	—	138,708	-0,005	—	137,828	не более	—	—	
	6h; 8h	139,108	-0,011		138,705	-0,006	—	137,826				
	6g; 8g	139,070			138,667		137,788					
	6e	139,036			138,634		137,755					
	6d	139,008	138,605		138,605	137,726						
К-Н	4h	139,120	-0,009	—	138,718	-0,005	—	137,828	не более	—	—	
	6h; 8h	139,120	-0,011		138,717	-0,006	—	137,826				
	6g; 8g	139,082			138,679		137,788					
	6e	139,048			138,646		137,755					
	6d	139,020	138,617		138,617	137,726						

Исполнительные размеры калибров для резьбы М140×2
мм

Наименование	Вид калибра	Поле допуска резьбы	d		Изношенный	d ₂			d ₁				
			Новый			Новый		Изношенный	Новый		Изношенный		
			Номинал	Пред. откл.		Номинал	Пред. откл.		Номинал	Пред. откл.			
Контрольные калибры-пробки	КНЕ-ПР	4h	140,009	-0,018	—	138,565	-0,005	138,557	137,695	не более	—	—	
		6h	140,011	-0,022		138,488	-0,006	138,480	137,618				
		6g	139,973			138,450		138,442	137,580				
		6e	139,940			138,418		138,408	137,547				
		6d	139,911			138,388		138,380	137,518				
		8h	140,014			-0,028		138,314	-0,008				138,362
	8g	139,976	-0,018		138,336	-0,005		138,324	137,464				
	КНЕ-НЕ	4h		139,891	138,586		137,717	не более	—	—			
		6h		139,821	138,514		137,645						
		6d		139,783	138,476		137,607						
		6e		139,750	138,443		137,574						
		6d		139,721	138,414		137,545						
		8h	139,714	138,405	137,535								
	8g	139,676	-0,028	138,367	-0,008	137,497	не более	—	—				
	КИ-НЕ	4h	139,896	-0,018	138,590	-0,005				137,717	не более	—	—
		6h	139,827	138,520	137,645								
		6g	139,789	138,482	137,607								
		6e	139,756	138,449	137,574								
		6d	139,727	138,420	137,545								
		8h	139,722	-0,028	138,413	-0,008	137,535						
	8g	139,684	-0,022	138,375	-0,006	137,497	не более	—	—				
	У-ПР	4h		140,009		-0,018				138,699	-0,005	138,691	137,828
		6h: 8h		140,011		138,693				138,684	137,826		
		6g, 8g		139,973		138,655				138,646	137,788		
6e		139,940		138,622		138,613				137,755			
6d		139,911		138,593		138,584				137,726			
8h		139,884	-0,018	138,576	-0,005	138,568	137,717	не более	—	—			
У-НЕ	6h	139,812	138,502	138,493	137,645								
	6g	139,774	138,464	138,455	137,607								
	6e	139,741	138,431	138,422	137,574								
	6d	139,712	138,402	138,393	137,545								
	8h	139,702	-0,028	138,390	-0,008	138,378	137,535						
	8g	139,664	138,352	138,340	137,497								

Исполнительные размеры калибров для резьбы М140×1,5

мм

Наименование	Вид калибра	Поле допуска резьбы	d			d ₂			d ₁			
			Новый		Изношен- ный	Новый		Изношен- ный	Новый		Изношен- ный	
			Номинал	Пред. откл.		Номинал	Пред. откл.		Номинал	Пред. откл.		
Калибры-пробки	ПР	4H5H; 5H	140,023	—0,022	139,994	139,044	—0,011	139,020	138,376	не более	—	—
		6H; 7H	140,030	—0,028	139,995	139,049	—0,014	139,021	138,376			
		6G; 7G	140,062		140,027	139,081		139,053	138,408			
	HE	4H5H	139,482	—0,022	—	139,177	—0,011	139,160	138,376	не более	—	—
		5H	139,522			139,217		139,200	138,376			
		6H	139,571			139,264		139,242	138,376			
		6G	139,603			139,296		139,274	138,408			
		7H	139,627			139,320		139,298	138,376			
		7G	139,659			139,352		139,330	138,408			
Калибры-кольца	ПР	4h	140,009	не менее	—	139,017	+0,014	139,040	138,369	+0,014	138,392	
		6g; 8h	140,011			139,009	139,039	138,367				
		6g; 8g	139,979			138,977	139,007	138,335	+0,018			138,365
		6e	139,944			138,942	138,972	138,300				
		6d	139,916			138,914	138,944	138,272				
	HE	4h	140,009	не менее	—	138,906	+0,014	138,925	138,599	+0,028	—	
		6h	140,011			138,838	138,862	138,529				
		6g	139,979			138,806	138,830	138,497	+0,036			—
		6e	139,944			138,771	138,795	138,462				
		6d	139,916			138,743	138,767	138,434				
8h	139,987	138,738	138,769	138,426	+0,046	—						
8g	139,955	138,706	138,737	138,394								
КПР-ПР	4h	140,009	—0,018	—	139,013	—0,005	139,005	138,359	не более	—	—	
	6h, 8h	140,011	—0,022		139,004	—0,006	138,996	138,350				
	6g; 8g	139,979			138,972		138,964	138,318				
	6e	139,944			138,938		138,929	138,283				
	6d	139,916			138,910		138,900	138,255				
КПР-HE	4h	139,336	—0,009	—	139,034	—0,005	139,005	138,369	не более	—	—	
	6h; 8h	139,332	—0,011		139,030	—0,006	138,998	138,367				
	6g; 8g	139,300			138,998		138,335					
	6e	139,266			138,963		138,300					
	6d	139,238			138,935		138,272					
К-И	4h	139,344	—0,009	—	139,042	—0,005	139,005	138,369	не более	—	—	
	6h; 8h	139,344	—0,011		139,042	—0,006	138,998	138,367				
	6g; 8g	139,312			139,010		138,335					
	6e	139,278			138,975		138,300					
	6d	139,250			138,947		138,272					

Исполнительные размеры калибров для резьбы М140×1,5

мм

Наименование	Вид калибра	Поле допуска резьбы	d			d ₂			d ₁			
			Новый		Изношенный	Новый		Изношенный	Новый		Изношенный	
			Номин	Пред откл		Номин	Пред откл		Номин	Пред откл		
Контрольные калибры-пробки	КНЛ-ПР	4h	140,009	-0,018	—	138,902	-0,005	138,894	138,248	не более	—	—
		6h	140,011	-0,022		138,834	-0,006	138,824	138,179			
		6g	139,979			138,802		138,792	138,147			
		6e	139,944			138,766		138,757	138,112			
		6d	139,916	-0,028		138,738	-0,008	138,730	138,084			
		8h	139,987			138,734		138,722	138,078			
		8g	139,955	138,702		138,690	138,046					
	КНЕ-НЕ	4h	139,903	-0,018	—	138,922	-0,005	—	138,270	не более	—	—
		6h	139,841	-0,022		138,859	-0,006		138,206			
		6g	139,809			138,827			138,174			
		6e	139,774			138,792			138,139			
		6d	139,746	-0,028		138,764	-0,008		138,111			
		8h	139,749			138,765			138,111			
		8g	139,717	138,733		138,079						
	КИ-НЕ	4h	139,908	-0,018	—	138,928	-0,005	—	138,270	не более	—	—
		6h	139,847	-0,022		138,865	-0,006		139,206			
		6g	139,815			138,833			138,174			
		6e	139,780			138,798			138,139			
		6d	139,752	-0,028		138,770	-0,008		138,111			
		8h	139,757			138,773			138,111			
		8g	139,725	138,741		138,079						
	У-ПР	4h	140,009	-0,018	—	139,024	-0,005	139,016	138,369	не более	—	—
		6h, 8h	140,011	-0,022		139,018	-0,006	139,009	138,367			
		6g; 8g	139,979			139,986		138,335				
6e		139,944	138,951			138,300						
6d		139,916	138,923	138,914		138,272						
У-НЕ	4h	139,896	-0,018	—	138,913	-0,005	138,905	138,270	не более	—	—	
	6h	139,832	-0,022		138,847	-0,006	138,838	138,206				
	6g	139,800			138,815		138,806	138,174				
	6e	139,765			138,780		138,771	138,139				
	6d	139,737	-0,028		138,752	-0,008	138,743	138,111				
	8h	139,738			138,750		138,738	138,111				
	8g	139,706	138,718		138,706	138,079						

Исполнительные размеры калибров для резьбы М145×6

мм

Наименование	Вид калибра	Поле допуска резьбы	d			d ₂			d ₁			
			Новый		Изношен- ный	Новый		Изношен- ный	Новый		Изношен- ный	
			Номинал.	Пред. откл.		Номинал.	Пред. откл.		Номинал.	Пред. откл.		
Калибры-пробки	ПР	4Н5Н; 5Н	145,030	—0,028	144,995	141,126	—0,014	141,098	138,505	не более	—	—
		6П; 7Н	145,042	—0,036	144,997	141,136	—0,018	141,100	138,505			
		6G; 7G	145,122		145,077	141,216		141,180	138,585			
	НЕ	4Н5П	142,574	—0,028	—	141,367	—0,014	141,345	138,505	не более	—	—
		5Н	142,639			141,432		141,410	138,505			
		6Н	142,730			141,521		141,493	138,505			
		6G	142,810	—0,036		141,601	—0,018	141,573	138,585			
		7Н	142,830			141,621		141,593	138,505			
		7G	142,910			141,701		141,673	138,585			
4h		145,011	не менее			—		141,086	+0,018			
6h; 8h	145,014	141,080		141,116	138,494		+0,023	138,412				
6g; 8g	144,934	141,000		141,036	138,414							
6e	144,896	140,962		140,998	138,376							
6d	144,864	140,930		140,966	138,344							
4h	145,011	не менее	—	140,895	+0,018	140,919			139,686	+0,036	—	
6h	145,014			140,780		140,811	139,568					
6g	144,934			140,700	+0,023	140,731	139,488	+0,046				
6e	144,896			140,662		140,693	139,450					
6d	144,864			140,630	140,661	139,418						
8h	145,018			140,598	+0,030	140,638	139,383	+0,060				
8g	144,938			140,518		140,558	139,303					
КПП-ПР	4h			145,011	—0,022	—	141,082	—0,006	141,072	138,479		не более
	6h; 8h	145,014	—0,028	141,075	141,063		138,471					
	6g; 8g	144,934		140,995	—0,008		140,983	138,391				
	6e	144,896		140,957			140,945	138,353				
	6d	144,864		140,925			140,913	138,321				
КПП-НЕ	4h	142,310		—0,011	—	141,107	—0,006	138,496	не более	—	—	
	6h; 8h	142,310	—0,014	141,106		138,494						
	6g; 8g	142,230		141,026		—0,008	138,414	—				
	6e	142,192		140,988			138,376					
	6d	142,160		140,956			138,344					
К-И	4h	142,322		—0,011	—	141,119	—0,006	138,496	не более	—	—	
	6h; 8h	142,324	—0,014	141,120		138,494						
	6g; 8g	142,244		141,040		—0,008	138,414	—				
	6e	142,206		141,002			138,376					
	6d	142,174		140,970			138,344					

Исполнительные размеры калибров для резьбы М145×6

мм

Наименование	Вид калибра	Поле допуска резьбы	d			d ₂			d ₁			
			Новый		Изношен- ный	Новый		Изношен- ный	Новый		Изношен- ный	
			Номин.	Пред. откл.		Номин.	Пред. откл.		Номин.	Пред. откл.		
Контрольные калибры-пробки	КНЕ-ПР	4h	145,011	-0,022	—	140,890	-0,006	140,882	138,288	не более	—	—
		6h	145,014	-0,028		140,776	-0,008	140,764	138,172			
		6g	144,934			140,696		140,684	138,092			
		6e	144,896			140,658		140,646	138,054			
		6d	144,864			140,626		140,614	138,022			
		8h	145,018	-0,036		140,594	-0,011	140,578	137,988			
		8g	144,938			140,514		140,498	137,908			
		КНЕ-НЕ	4h	144,821		-0,022	—	140,916	-0,006			
	6h		144,714	-0,028	140,807	-0,008		138,205				
	6g		144,634		140,727			138,125				
	6e		144,596		140,689			138,087				
	6d		144,564		140,657			138,055				
	8h		144,543	-0,036	140,634	-0,011		138,030				
	8g		144,463		140,554			137,950				
КИ-НЕ	4h		144,827	-0,022	—	140,922		-0,006	—	138,315	не более	—
	6h	144,722	-0,028	140,815		-0,008	138,205					
	6g	144,642		140,735			138,125					
	6e	144,604		140,697			138,087					
	6d	144,572		140,665			138,055					
	8h	144,553	-0,036	140,664		-0,011	138,030					
	8g	144,473		140,564			137,950					
	У-ПР	4h	145,011	-0,022		—	141,095	-0,006		141,086		
6h; 8h		145,014	-0,028	141,091	-0,008		141,079	138,494				
6g; 8g		144,934		141,011			140,999	138,414				
6e		144,896		140,973			140,961	138,376				
6d		144,864		140,941			140,929	138,344				
У-НЕ		4h	144,812	-0,022	—		140,904	-0,006	140,895	138,315	не более	—
	6h	144,702	-0,028	140,792		-0,008	140,780	138,205				
	6g	144,622		140,712			140,700	138,125				
	6e	144,584		140,674			140,662	138,087				
	6d	144,552		140,642			140,630	138,055				
	8h	144,528	-0,036	140,613		-0,011	140,598	138,030				
	8g	144,448		140,533			140,518	137,950				

Исполнительные размеры калибров для резьбы М145×4

мм

Наименование	Вид калибра	Поле допуска резьбы	d			d ₂			d ₁			
			Новый		Изношен-ный	Новый		Изношен-ный	Новый		Изношен-ный	
			Номинал	Пред. откл.		Номинал	Пред. откл.		Номинал	Пред. откл.		
Калибры-пробки	ПР	4Н5Н; 5Н	145,030	-0,028	144,995	142,425	-0,014	142,397	140,670	не более	—	—
		6Н; 7Н	145,042	-0,036	144,997	142,435	-0,018	142,399	140,670			
		6G; 7G	145,102		145,057	142,495		142,459	140,730			
	НЕ	4Н5Н	143,435	-0,028	—	142,628	-0,014	142,606	140,670	не более	—	—
		5Н	143,488			142,681		142,659	140,670			
		6Н	143,564	142,755		142,727	140,670					
6G		143,624	142,815	142,787		140,730						
7Н		143,654	142,845	142,817		140,670						
Калибры-кольца	ПР	7G	143,714	не менее	—	142,905	+0,018	142,877	140,730	+0,018	140,691	
		4h	145,011			142,385		142,415	140,661			
		6h; 8h	145,014			142,378		142,416	140,658			
		6g; 8g	144,954			142,318		142,356	140,598			
		6e	144,919			142,284		142,320	140,564			
	НЕ	6d	144,889	не менее	—	142,254	+0,023	142,290	140,534	+0,023	140,600	
		4h	145,011			142,224		142,248	141,415			
		6h	145,014			142,129		142,160	141,318			
		6g	144,954			142,069		142,100	141,258			
		6e	144,919			142,034		142,065	141,222			
Контрольные калибры-пробки	КПР-ПР	6d	144,889	не менее	—	142,004	+0,023	142,035	141,192	+0,036	—	
		8h	145,018			141,972		142,012	141,157			
		8g	144,958			141,912		141,952	141,097			
		4h	145,011			142,380		142,372	140,644			
		6h; 8h	145,014			142,374		142,362	140,636			
	КПР-НЕ	6g; 8g	144,954	не менее	—	142,314	-0,008	142,302	140,576	не более	—	
		6e	144,919			142,279		142,267	140,541			
		6d	144,889			142,249		142,237	140,511			
		4h	143,208			142,406		142,406	140,661			
		6h; 8h	143,208			142,406		142,406	140,658			
К-И	6g; 8g	143,148	не менее	—	142,346	-0,008	—	140,598	не более	—		
	6e	143,114			142,310		140,564					
	6d	143,084			142,280		140,534					
	4h	143,220			142,418		142,418	140,661				
	6h; 8h	143,222			142,420		142,420	140,658				
К-И	6g; 8g	143,162	не менее	—	142,360	-0,008	—	140,598	не более	—		
	6e	143,128			142,324		140,564					
	6d	143,098			142,294		140,534					
	6g; 8g	143,162			142,360		142,360	140,598				

Исполнительные размеры калибров для резьбы М145×4

мм

Наименование	Вид калибра	Поле допуска резьбы	d			d ₂			d ₁					
			Новый		Изношен- ный	Новый		Изношен- ный	Новый		Изноше- нный			
			Номина	Пред откл.		Номина.	Пред. откл.		Номина	Пред откл.				
Контрольные калибры-пробки	КНЕ-ПР	4h	145,011	-0,022	—	142,220	-0,006	142,210	140,483	не более	—	—		
		6h	145,014	-0,028		142,124	-0,008	142,112	140,386					
		6g	144,954			142,064		142,052	140,326					
		6e	144,919			142,030		142,018	140,292					
		6d	144,889			142,000		141,988	140,262					
		8h	145,018			-0,036		141,968	-0,011				141,952	140,228
		8g	144,958			141,908		141,892	140,168					
		КНЕ-НЕ	4h			144,851		-0,022	—				142,245	-0,006
	6h		144,764		-0,028	142,156		-0,008		140,420				
	6g		144,704	142,096		140,360								
	6e		144,669	142,061		140,325								
	6d		144,639	142,031		140,295								
	8h		144,618	-0,036		142,008	-0,011			140,270				
	8g		144,558	141,948		140,210								
	КИ-НЕ		4h	144,857		-0,022	—			142,251	-0,006	—	140,510	не более
		6h	144,772	-0,028		142,164			-0,008	140,420				
		6g	144,712		142,104	140,360								
		6e	144,677		142,069	140,325								
		6d	144,647		142,039	140,295								
		8h	144,628		-0,036	142,018		-0,011		140,270				
		8g	144,568		141,958	140,210								
		У-ПР	4h		145,011	-0,022		—		142,394	-0,006		142,385	
	6h; 8h		145,014		-0,028	142,390	-0,008			142,378	140,658			
	6g; 8g		144,954	142,330		142,318			140,598					
6e	144,919		142,295	142,283		140,564								
6d	144,889		142,265	142,253		140,534								
У-НЕ	4h	144,842	-0,022	—		142,233		-0,006	142,224	140,510	не более	—	—	
	6h	144,752	-0,028		142,140	-0,008	142,128	140,420						
	6g	144,692			142,080		142,068	140,360						
	6e	144,658			142,046		142,034	140,325						
	6d	144,628			142,016		142,004	140,295						
	8h	144,603			-0,036		141,987	-0,011	141,972	140,270				
	8g	144,543			141,927		141,912	140,210						

Исполнительные размеры калибров для резьбы М145×3

мм

Наименование	Вид калибра	Поле допуска резьбы	d			d ₂			d ₁				
			Новый		Изношен- ный	Новый		Изношен- ный	Новый		Изношен- ный		
			Номи- н.	Пред. откл.		Номи- н.	Пред. откл.		Номи- н.	Пред. откл.			
Калибры-пробки	ПР	4Н5Н; 5Н	145,023	-0,022	144,994	143,068	-0,011	143,046	141,752	не более	—	—	
		6Н; 7Н	145,030	-0,028	144,995	143,074	-0,014	143,046	141,752				
		6G; 7G	145,078		145,043	143,122		143,094	141,800				
	НЕ	4Н5Н	143,858	-0,022	—	143,252	-0,011	143,235	141,752	не более	—	—	
		5Н	143,908	-0,028		143,301	-0,014	143,279	141,752				
		6Н	143,972			143,365		143,343	141,752				
		6G	144,020			143,413		143,391	141,800				
		7Н	144,053	-0,036		143,444	-0,018	143,416	141,752				
		7G	144,101			143,492		143,464	141,800				
Калибры-кольца	ПР	4h	145,011	не менее	—	143,034	+0,018	143,064	141,743	не менее	+0,018	141,773	
		6h; 8h	145,014			143,028	143,064	141,740	141,778				
		6g; 8g	144,966			142,980	+0,023	143,016	141,692			+0,023	141,730
		6e	144,929			142,942	142,980	141,656	141,692				
		6d	144,902			142,916	142,952	141,628	141,666				
	НЕ	4h	145,011	не менее	—	142,893	+0,018	142,917	142,284	не менее	+0,036	—	
		6h	145,014			142,804	142,835	142,192					
		6g	144,966			142,756	+0,023	142,787	142,144				+0,046
		6e	144,929			142,719	142,750	142,108					
		6d	144,902			142,692	142,723	142,080					
		8h	145,018			142,666	+0,030	142,706	142,051				+0,060
		8g	144,070			142,618	142,658	142,003					
Контрольные калибры-пробки	КПР-ПР	4h	145,011	-0,022	—	143,030	-0,006	143,020	141,726	не более	—	—	
		6h; 8h	145,014	-0,028		143,023	-0,008	143,011	141,718				
		6g; 8g	144,966			142,975		142,963	141,670				
		6e	144,929			142,938		142,926	141,633				
		6d	144,902	142,911		142,899	141,606						
	КПР-НЕ	4h	143,658	-0,011	—	143,055	-0,006	—	141,743	не более	—	—	
		6h; 8h	143,658	-0,014		143,054	-0,008	—	141,740				
		6g; 8g	143,610			143,006		—	141,692				
		6e	143,572			142,970		141,656					
		6d	143,546	142,942		141,628							
К-И	4h	143,670	-0,011	—	143,067	-0,006	—	141,743	не более	—	—		
	6h; 8h	143,672	-0,014		143,068	-0,008	—	141,740					
	6g; 8g	143,624			143,020		—	141,692					
	6e	143,586			142,984		141,656						
	6d	143,560	142,956		141,628								

Исполнительные размеры калибров для резьбы М145×3

мм

Наименование	Вид калибра	Поле допуска резьбы	d			d ₂			d ₁			
			Новый		Изношен- ный	Новый		Изношен- ный	Новый		Изношен- ный	
			Номина	Пред откл		Номи	Пред откл		Номина	Пред откл		
Контрольные калибры-пробки	КНЕ-ПР	4h	145,011	—0,022	—	142,888	—0,006	142,880	141,585	не более	—	—
		6h	145,014			142,800		142,788	141,494			
		6g	144,966	—0,028		142,752	—0,008	142,740	141,446			
		6e	144,929			142,714		142,702	141,410			
		6d	144,902			142,688		142,676	141,382			
		8h	145,018	—0,036		142,662	—0,011	142,646	141,355			
		8g	144,970			142,614		142,598	141,307			
	КНЕ-НЕ	4h	144,871	—0,022	—	142,914	—0,006	—	141,612	не более	—	—
		6h	144,790			142,831			141,528			
		6g	144,742	—0,028		142,783	—0,008		141,480			
		6e	144,705			142,746			141,443			
		6d	144,678			142,719			141,416			
		8h	144,663	—0,036		142,702	—0,011		141,397			
		8g	144,615			142,654			141,349			
	КИ-НЕ	4h	144,877	—0,022	—	142,920	—0,006	—	141,612	не более	—	—
		6h	144,798			142,839			141,528			
		6g	144,750	—0,028		142,791	—0,008		141,480			
		6e	144,713			142,754			141,443			
		6d	144,686			142,727			141,416			
		8h	144,673	—0,036		142,712	—0,011		141,397			
		8g	144,625			142,664			141,349			
	У-ПР	4h	145,011	—0,022	—	143,043	—0,006	143,034	141,743	не более	—	—
		6h, 8h	145,014			143,039		143,027	141,740			
		6g, 8g	144,966	—0,028		142,991	—0,008	142,979	141,692			
6e		144,929		142,954			142,942	141,656				
6d		144,902		142,927			142,915	141,628				
У-НЕ	4h	144,862	—0,022	—	142,902	—0,006	142,893	141,612	не более	—	—	
	6h	144,778			142,816		142,804	141,528				
	6g	144,730	—0,028		142,768		142,756	141,480				
	6e	144,694			142,730	—0,008	142,718	141,443				
	6d	144,666			142,704		142,692	141,416				
	8h	144,648	—0,036		142,681		142,666	141,397				
	8g	144,600			142,633	—0,011	142,618	141,349				

Исполнительные размеры калибров для резьбы М145×2

мм

Наименование	Вид калибра	Поле допуска резьбы	d			d ₂			d ₁			
			Новый		Изношен- ный	Новый		Изношен- ный	Новый		Изношен- ный	
			Номин.	Пред. откл		Номин	Пред. откл		Номин	Пред. откл.		
Калибры-пробки	ПР	4Н5Н; 5Н	145,023	-0,022	144,994	143,718	-0,011	143,696	142,835	не более	—	—
		6Н, 7Н	145,030	-0,028	144,995	143,724	-0,014	143,696	142,835			
		6G; 7G	145,068		145,033	143,762		143,734	142,873			
	НЕ	4Н5Н	144,278	-0,022	—	143,872	-0,011	143,855	142,835	не более	—	—
		5Н	144,318			143,912		143,895	142,835			
		6Н	144,372			143,965		143,943	142,835			
		6G	144,410	-0,028		144,003	-0,014	143,981	142,873			
		7Н	144,437			144,030		144,008	142,835			
		7G	144,475			144,068		144,046	142,873			
		Калибры-кольца	ПР	4h		145,009	не менее	—	143,692			
6h; 8h	145,011			143,684		143,714			142,826		142,856	
6g; 8g	144,973			143,646	+0,018	143,676			142,788	+0,018	142,818	
6e	144,940			143,613		143,643			142,755		142,785	
6d	144,411		143,584		143,614	142,726				142,756		
НЕ	4h		145,009	не менее	—	143,569			+0,014	143,588	143,162	+0,028
	6h	145,011	143,493				143,517	143,084				
	6g	144,973	143,455			+0,018	143,479	143,046	+0,036			
	6e	144,940	143,422				143,446	143,013				
	6d	144,911	143,393				143,417	142,984				
	8h	145,014	143,378			+0,023	143,409	142,966	+0,046			
	8g	144,976	143,340				143,371	142,928				
Контрольные калибры-пробки	КПР ПР	4h	145,009	-0,018	—	143,688	-0,005	143,680	142,818	не более	—	—
		6h, 8h	145,011			143,680		143,670	142,809			
		6g; 8g	144,973	-0,022		143,642	-0,006	143,632	142,771			
		6e	144,940			143,608		143,600	142,738			
	КПР-НЕ	6g	144,911		143,580		143,570	142,709				
		4h	144,110	-0,009	143,708	-0,005		142,828	не более	—	—	
		6h; 8h	144,108		143,705			142,826				
		6g, 8g	144,070	-0,011	143,667	-0,006		142,788				
		6e	144,036		143,634			142,755				
		6d	144,008		143,605			142,726				
К-И	4h	144,120	-0,009	143,718	-0,005		142,828	не более				—
	6h, 8h	144,120		143,717			142,826					
	6g, 8g	144,082	-0,011	143,679	-0,006		142,788					
	6e	144,048		143,646			142,755					
	6d	144,020		143,617			142,726					

Исполнительные размеры калибров для резьбы М145×2

мм

Наименование	Вид калибра	Поле допуска резьбы	d			d ₂			d ₁			
			Новый		Изношен- ный	Новый		Изношен- ный	Новый		Изношен- ный	
			Номин.	Пред. откл.		Номин.	Пред. откл.		Номин.	Пред. откл.		
Контрольные калибры-пробки	КНЕ-ПР	4h	145,009	-0,018	—	143,565	-0,005	143,557	142,695	не более	—	—
		6h	145,011	-0,022		143,488	-0,006	143,480	142,618			
		6g	144,973			143,450		143,442	142,580			
		6e	144,940			143,418		143,408	142,547			
		6d	144,911	-0,028		143,388	-0,008	143,380	142,518			
		8h	145,014			143,374		143,362	142,502			
		8g	144,976			143,336		143,324	142,464			
	8e	144,940	143,300		143,290	142,426						
	КНЕ-НЕ	4h	144,891	-0,018	—	143,586	-0,005	—	142,717	не более	—	—
		6h	144,821	-0,022		143,514	-0,006		142,645			
		6g	144,783			143,476			142,607			
		6e	144,750			143,443			142,574			
		6d	144,721	-0,028		143,414	-0,008		142,545			
		8h	144,714			143,405			142,535			
		8g	144,676			143,367			142,497			
	8e	144,640	143,330		142,460							
	КИ-НЕ	4h	144,896	-0,018	—	143,590	-0,005	—	142,717	не более	—	—
		6h	144,827	-0,022		143,520	-0,006		142,645			
		6g	144,789			143,482			142,607			
		6e	144,756			143,449			142,574			
		6d	144,727	-0,028		143,420	-0,008		142,545			
		8h	144,722			143,413			142,535			
		8g	144,684			143,375			142,497			
	8e	144,648	143,338		142,460							
	У-ПР	4h	145,009	-0,018	—	143,699	-0,005	143,691	142,828	не более	—	—
		6h; 8h	145,011	-0,022		143,693	-0,006	143,684	142,826			
		6g; 8g	144,973			143,655		143,646	142,788			
		6e	144,940			143,622		143,613	142,755			
6d		144,911	143,593	143,584		142,726						
У-НЕ	4h	144,884	-0,018	—	143,576	-0,005	143,568	142,717	не более	—	—	
	6h	144,812	-0,022		143,502	-0,006	143,493	142,645				
	6g	144,774			143,464		143,455	142,607				
	6e	144,741			143,431		143,422	142,574				
	6d	144,712	-0,028		143,402	-0,008	143,393	142,545				
	8h	144,702			143,390		143,378	142,535				
	8g	144,664			143,352		143,340	142,497				
8e	144,628	143,315		143,305	142,460							

Исполнительные размеры калибров для резьбы М145×1,5

мм

Наименование	Вид калибра	Поле допуска резьбы	d			d ₂			d ₁			
			Новый		Изношен- ный	Новый		Изношен- ный	Новый		Изношен- ный	
			Номин.	Пред. откл.		Номин.	Пред. откл.		Номин.	Пред. откл.		
Калибры-пробки	ПР	4Н5Н; 5Н	145,023	-0,022	144,994	144,044	-0,011	144,020	143,376	не более	—	—
		6Н; 7Н	145,030	-0,028	144,995	144,049	-0,014	144,021	143,376			
		6G; 7G	145,062		145,027	144,081		144,053	143,408			
	НЕ	4Н5Н	144,482	-0,022	—	144,177	-0,011	144,160	143,376	не более	—	—
		5Н	144,522			144,217		144,200	143,376			
		6Н	144,571			144,264		144,242	143,376			
		6G	144,603	-0,028		144,296	-0,014	144,274	143,408			
		7Н	144,627			144,320		144,298	143,376			
		7G	144,659			144,352		143,330	143,408			
		4h	145,009			не менее		144,017	+0,014			
ПР	6h; 8h	145,011	144,009	144,039	143,367		+0,018	143,367				
	6g; 8g	144,979	143,977	144,007	143,335			143,365				
	6e	144,944	143,942	143,972	143,300			143,330				
	6d	144,916	143,914	143,944	143,272			143,302				
	4h	145,009	не менее	143,906	+0,014			143,925		143,599	+0,028	—
НЕ	6h	145,011		143,838		143,862	143,529					
	6g	144,979		143,806		+0,018	143,830	143,497	+0,036			
	6e	144,944		143,771			143,795	143,462				
	6d	144,916		143,743		143,767	143,434					
	8h	144,987		143,738		+0,023	143,769	143,426		+0,046		
	8g	144,955		143,706			143,737	143,394				
Контрольные калибры-пробки	КПР-ПР	4h	145,009	-0,018	—	144,013	-0,005	144,005		143,359	не более	—
		6h; 8h	145,011			144,004		143,996	143,350			
		6g; 8g	144,979	-0,022		143,972	-0,006	143,964	143,318			
		6e	144,944			143,938		143,929	143,283			
		6d	144,916			143,910		143,900	143,255			
	КПР-НЕ	4h	144,336	-0,009	—	144,034	-0,005		143,369	не более	—	—
		6h; 8h	144,332			144,030			143,367			
		6g; 8g	144,300	-0,011		143,998	-0,006		143,335			
		6e	144,266			143,963			143,300			
		6d	144,238			143,935			143,272			
	К-И	4h	144,344	-0,009	—	144,042	-0,005		143,369	не более	—	—
		6h; 8h	144,344			144,042			143,367			
		6g; 8g	144,312	-0,011		144,010	-0,006		143,335			
		6e	144,278			143,975			143,300			
		6d	144,250			143,947			143,272			

Исполнительные размеры калибров для резьбы М145×1,5

Наименование	Вид калибра	Поле допуска резьбы	мм										
			d			d ₂			d ₁				
			Новый		Изношенный	Новый		Изношенный	Новый		Изношенный		
Номинал.	Пред. откл.	Номинал.	Пред. откл.	Номинал.		Пред. откл.							
Контрольные калибры-пробы	КНЕ-ПР	4h	145,009	-0,018	—	143,902	-0,005	143,894	143,248	не более	—	—	
		6h	145,011	-0,022		143,834	-0,006	143,824	143,179				
		6g	144,979			143,802		143,792	143,147				
		6e	144,944	143,766		143,757	143,112						
		6d	144,916	143,738		143,730	143,084						
		8h	144,964	-0,028		143,734	-0,008	143,722	143,078				
		8g	144,932	143,702		143,690	143,046						
		8e	144,903	-0,018		143,922	-0,005	—	143,270				
	КНЕ-НЕ	6h	144,841	-0,023	143,859	-0,006	—	143,206					
		6g	144,809		143,827			143,174					
		6e	144,774	143,792	143,111								
		6d	144,746	143,764	143,111								
		8h	144,749	-0,028	143,765	-0,008	—	143,139					
		8g	144,717	143,733	143,079	—							
	КИ-НЕ	4h	144,908	-0,018	—	143,928	-0,005	—	143,270	не более	—	—	
		6h	144,847	-0,022		143,865	-0,006		143,206				
		6g	144,815			143,833			143,174				
		6e	144,780	143,798		143,139							
		6d	144,752	143,770		143,111							
		8h	144,757	-0,028		143,773	-0,008		—				143,111
		8g	144,725	143,741		143,079	—						
	У-ПР	4h	145,009	-0,018	—	144,024	-0,005	144,016	143,369	не более	—	—	
		6h; 8h	145,011	-0,022		144,018	-0,006	144,009	143,367				
		6g; 8g	144,979			143,986		143,977	143,335				
6e		144,944	143,951	143,942		143,300							
6d		144,916	143,923	143,914		143,272							
У-НЕ	4h	144,896	-0,018	—	143,913	-0,005	143,905	143,270	не более	—	—		
	6h	144,832	-0,022		143,847	-0,006	143,838	143,206					
	6g	144,800			143,815		143,806	143,174					
	6e	144,765	143,780		143,771	143,139							
	6d	144,737	143,752		143,743	143,111							
	8h	144,738	-0,028		143,750	-0,008	143,738	143,111					
	8g	144,706	143,718		143,706	143,079							

Исполнительные размеры калибров для резьбы М150×6

Наименование	Вид калибра	Поле допуска резьбы	мм										
			d		Изношен- ный	d ₂			d ₁				
			Новый			Новый		Новый		Изношен- ный			
Номинал	Пред. откл.	Номинал	Пред. откл.	Номинал	Пред. откл.	Номинал	Пред. откл.						
Калибры-пробки	ПР	4Н5Н; 5Н	150,030	—0,028	140,995	146,126	—0,014	146,098	143,505	не более	—	—	
		6Н; 7Н	150,042	—0,036	149,997	146,136	—0,018	146,100	143,505				
		6G; 7G	150,122		150,077	146,216		146,180	143,585				
	НЕ	4Н5Н	147,574	—0,028	—	146,367	—0,014	146,345	143,505	не более	—	—	
		5Н	147,639			146,432		146,410	143,505				
		6Н	147,730			146,521		146,493	143,505				
		6G	147,810	—0,036		146,601	—0,018	146,573	143,585				
	7Н	147,830		146,621		146,593	143,505						
	7G	147,910		146,701		146,673	143,585						
Калибры-кольца	ПР	4h	150,011	не менее	—	146,086	+0,018	146,116	143,496	+0,018	143,526		
		6h; 8h	150,014			146,080		146,116	143,494		143,530		
		6g; 8g	149,934			146,000	+0,023	146,036	143,414	+0,023	143,450		
		6e	149,896			145,962		145,998	143,376		143,412		
		6d	149,864			145,930		145,966	143,344		143,380		
	НЕ	4h	150,011	не менее	—	145,895	+0,018	145,919	144,686	+0,036			
		6h	150,014			145,780		145,811	144,568				
		6g	149,934			145,700	+0,023	145,731	144,488	+0,046			
		6e	149,896			145,662		145,693	144,450				
		6d	149,864			145,630		145,661	144,418				
		8h	150,018			145,598	+0,030	145,638	144,383	+0,060			
		8g	149,938	145,518		145,558	144,303						
	Контрольные калибры-пробки	КПР-ПР	4h	150,011	—0,022	—	146,082	—0,006	146,072	143,479	не более	—	—
			6h; 8h	150,014			146,075		146,063	143,471			
6g; 8g			149,934	—0,028	145,995		—0,008	145,983	143,391				
6e			149,896		145,957			145,945	143,353				
6d			149,864		145,925			145,913	143,321				
КПР-НЕ		4h	147,310	—0,011	—	146,107	—0,006		143,496	не более	—	—	
		6h; 8h	147,310			146,106			143,494				
		6g; 8g	147,230	—0,014		146,026	—0,008		143,414				
		6e	147,192			145,988			143,376				
		6d	147,160			145,956			143,344				
К-И	4h	147,322	—0,011	—	146,119	—0,006		143,496	не более	—	—		
	6h; 8h	147,324			146,120			143,494					
	6g; 8g	147,244	—0,014		146,040	—0,008		143,414					
	6e	147,206			146,002			143,376					
	6d	147,174			145,970			143,344					

Исполнительные размеры калибров для резьбы М150Х6

мм

Наименование	Вид калибра	Поле допуска резьбы	d			d_2			d_1			
			Новый		Изношен- ный	Новый		Изношен- ный	Новый		Изношен- ный	
			Номин.	Пред. откл.		Номин.	Пред. откл.		Номин.	Пред. откл.		
Контрольные калибры-пробки	КНЕ-ПР	4h	150,011	-0,022	—	145,890	-0,006	145,882	143,288	не более	—	—
		6h	150,014	-0,028		145,776	-0,008	145,764	143,172			
		6g	149,934			145,696		145,684	143,092			
		6e	149,896			145,658		145,646	143,054			
		6d	149,864	-0,036		145,626	-0,011	145,614	143,022			
		8h	150,018			145,594		145,578	142,988			
		8g	149,938			145,514		145,498	142,908			
	8h	149,821	-0,022		145,916	-0,006		143,315	не более	—	—	
	6h	149,714	-0,028	145,807	-0,008	143,205						
	6g	149,634		145,727		143,125						
	6e	149,596		145,689		143,087						
	6d	149,564	-0,036	145,657	-0,011	143,055						
	8h	149,543		145,634		143,030						
	8g	149,463		145,564		142,950						
	8h	149,827		-0,022		145,922	-0,006	143,315	не более	—	—	
	6h	149,722	-0,028	145,815	-0,008	143,205						
	6g	149,642		145,735		143,125						
	6e	149,604		145,697		143,087						
	6d	149,572	-0,036	145,665	-0,011	143,055						
	8h	149,553		145,644		143,030						
	8g	149,473		145,564		142,950						
4h	150,011	-0,022		146,095		-0,006	146,086	143,496	не более	—	—	
6h; 8h	150,014	-0,028	146,091	-0,008	146,079	143,494						
6g; 8g	149,934		146,011		145,999	143,414						
6e	149,896		145,973		145,961	143,376						
6d	149,864	-0,036	145,941	-0,011	145,929	143,344						
4h	149,812		-0,022		145,904	-0,006	145,895	143,315	не более	—	—	
6h	149,702		-0,028		145,792	-0,008	145,780	143,205				
6g	149,622				145,712		145,700	143,125				
6e	149,584	145,674		145,662	143,087							
6d	149,552	-0,036	145,642	-0,011	145,630	143,055						
8h	149,528		145,613		145,598	143,030						
8g	149,448		145,533		145,518	142,950						

Исполнительные размеры калибров для резьбы М150×4

мм

Наименование	Вид калибра	Поле допуска резьбы	d			d ₂			d ₁				
			Новый		Изношенный	Новый		Изношенный	Новый		Изношенный		
			Номинал	Пред. откл.		Номинал	Пред. откл.		Номинал	Пред. откл.			
Калибры-пробки	ПР	4Н5Н; 5Н	150,030	-0,028	149,995	147,425	-0,014	147,397	145,670	не более	—	—	
		6Н; 7Н	150,042	-0,036	149,997	147,435	-0,018	147,399	145,670				
		6G; 7G	150,102		147,495	147,459		145,730					
	НЕ	4Н5Н	148,435	-0,028	—	147,628	-0,014	147,606	145,670	не более	—	—	
		5Н	148,488			147,681		147,659	145,670				
		6Н	148,564			147,755		147,727	145,670				
		6G	148,624	-0,036	147,815	-0,018	147,787	145,730					
		7Н	148,654		147,845		147,817	145,670					
		7G	148,714		147,905		147,877	145,730					
ПР	4h	150,011	не менее	—	147,385	+0,018	147,415	145,661	+0,018	145,691	145,696		
	6h; 8h	150,014			147,378		147,416	145,658					
	6g; 8g	149,954			147,318		147,356	145,598				+0,023	145,636
	6e	149,919			147,284		147,320	145,564					
	6d	149,889			147,254		147,290	145,534				+0,036	145,570
	8h	150,018			146,972		147,012	146,157					
Калибры-кольца	НЕ	4h	150,011	не менее	—	147,224	+0,018	147,248	146,415	+0,036	—	—	
		6h	150,014			147,129		147,160	146,318				
		6g	149,954			147,069		147,100	146,258				+0,046
		6e	149,919			147,034		147,065	146,222				
	6d	149,889	147,004			147,035	146,192	+0,060					
	8h	150,018	146,972			147,012	146,157						
	8g	149,958	146,912			146,952	146,097						
	8g	149,958	146,912			146,952	146,097						
Контрольные калибры-пробки	КПР-ПР	4h	150,011	-0,022	—	147,380	-0,006	147,372	145,644	не более	—	—	
		6h; 8h	150,014	-0,028		147,374	-0,008	147,362	145,636				
		6g; 8g	149,954			147,314		147,302	145,576				
		6e	149,919			147,279		147,267	145,541				
		6d	149,889			147,249		147,237	145,511				
	КПР-НЕ	4h	148,208	-0,011	—	147,406	-0,006	147,406	145,661	не более	—	—	
		6h; 8h	148,208	-0,014		147,406	-0,008	147,406	145,658				
		6g; 8g	148,143			147,346		147,346	145,598				
		6e	148,114			147,310		147,310	145,564				
	6d	148,084	147,280	147,280	145,534								
	К-И	4h	148,220	-0,011	—	147,418	-0,006	147,418	145,661	не более	—	—	
		6h; 8h	148,222	-0,014		147,420	-0,008	147,420	145,658				
6g; 8g		148,162	147,360			147,360		145,598					
6e		148,128	147,324			147,324		145,564					
6d	148,098	147,294	147,294	145,534									

Исполнительные размеры калибров для резьбы М150×4
мм

Наименование	Вид калибра	Поле допуска резьбы	d			d ₂			d ₁							
			Новый		Изно- шенный	Новый		Изно- шенный	Новый		Изно- шенный					
			Номинал	Пред. откл.		Номинал	Пред. откл.		Номинал	Пред. откл.						
Контрольные калибры-пробки	КНЕ-ПР	4h	150,011	-0,022	—	147,220	-0,006	147,210	145,483	не более	—	—				
		6h	150,014	-0,028		147,124	-0,008	147,112	145,386							
		6g	149,954			147,064		147,052	145,326							
		6e	149,919			147,030		147,018	145,292							
		6d	149,889			147,000		146,988	145,262							
		8h	150,018			-0,036		146,968	-0,011				146,952	145,228		
		8g	149,958					146,908					146,892	145,168		
		КНЕ-НЕ	4h					149,851					-0,022	—	147,245	-0,006
	6h		149,764		-0,028			147,156		-0,008	145,420					
	6g		149,704	147,096		145,360										
	6e		149,669	147,061		145,325										
	6d		149,639	147,031		145,295										
	8h		149,618	-0,036		147,008	-0,011	145,270								
	8g		149,558			146,948		145,210								
	КИ-НЕ		4h			149,857		-0,022	—		147,251	-0,006	—		145,510	не более
		6h	149,772			-0,028		147,164			-0,008	145,420				
		6g	149,712	147,104	145,360											
		6e	149,677	147,069	145,325											
		6d	149,647	147,039	145,295											
		8h	149,628	-0,036	147,018		-0,011	145,270								
		8g	149,568		146,958			145,210								
		У-ПР	4h		150,011			-0,022		—		147,394		-0,006	147,385	
	6h, 8h		150,014		-0,028			147,390	-0,008			147,378	145,658			
	6g, 8g		149,954	147,330		147,318	145,598									
6e	149,919		147,295	147,283		145,564										
6d	149,889		147,265	147,253		145,534										
У НЕ	4h		149,842	-0,022		—	147,233	-0,006			147,224	145,510	не более	—	—	
	6h	149,752	-0,028	147,140			-0,008	147,128		145,420						
	6g	149,692		147,080	147,068			145,360								
	6e	149,658		147,046	147,034			145,325								
	6d	149,628		147,016	147,004			145,295								
	8h	149,603		-0,036	146,987			-0,011	146,972	145,270						
	8g	149,543			146,927				146,912	145,210						

Исполнительные размеры калибров для резьбы М150×3

мм

Наименование	Вид калибра	Поле допуска резьбы	d			d ₂			d ₁							
			Новый		Изно- шенный	Новый		Изно- шенный	Новый		Изно- шенный					
			Номина	Пред. откл.		Номина	Пред. откл.		Номина	Пред. откл.						
Калибры-пробки	ПР	4Н5Н; 5Н	150,023	-0,022	149,994	148,068	-0,011	148,046	146,752	не более	—	—				
		6Н; 7Н	150,030	-0,028	149,995	148,074	-0,014	148,046	146,752							
		6G; 7G	150,078		150,043	148,122		148,094	146,800							
	НЕ	4Н5Н	148,858	-0,022	—	148,252	-0,011	148,235	146,752	не более	—	—				
		5Н	148,908	-0,028		148,301	-0,014	148,279	146,752							
		6Н	148,972			148,365		148,343	146,752							
		6G	149,020			148,413		148,391	146,800							
Калибры-кольца	ПР	7Н	149,053	-0,036	—	148,444	-0,018	148,416	146,752	не менее	—	—				
		7G	149,101			148,492	148,464	146,800								
		4h	150,011			не менее	148,034	+0,018	148,064				146,743	+0,018	146,773	
		6h; 8h	150,014				148,028	148,064	146,740				+0,023	146,778		
	6g; 8g	149,966	147,980	148,016	146,692		146,730									
	НЕ	6e	149,929	не менее	—	147,942	+0,023	147,980	146,656	не менее	—	—				
		6d	149,902			147,916	147,952	146,628	146,692							
4h		150,011	147,893			+0,018	147,917	147,284	+0,036				—			
6h		150,014	147,804			+0,023	147,835	147,192	+0,046							
6g		149,966	147,756				147,787	147,144	+0,060				—			
6e		149,929	147,719			147,750	147,108									
6d		149,902	147,692			147,723	147,080									
Контрольные калибры-пробки	КПР-ПР	8h	150,018	не менее	—	147,666	+0,030	147,706	147,051	не более	—	—				
		8g	149,970			147,618	147,658	147,003								
		4h	150,011			-0,022	148,030	-0,006	148,020				146,726	не более	—	—
		6h; 8h	150,014			-0,028	148,023	-0,008	148,011				146,718			
	6g; 8g	149,966	147,975	147,963	146,670											
	КПР-НЕ	6e	149,929	не менее	—	147,938	-0,006	147,926	146,633	не более	—	—				
		6d	149,902			147,911		147,899	146,606							
		4h	148,658			-0,011		148,055	-0,006				148,043	146,743		
		6h; 8h	148,658			-0,014		148,054	-0,008				148,041	146,740		
		6g; 8g	148,610					148,006					146,692			
6e		148,572	147,970					146,656								
6d	148,546	147,942	146,628													
К-И	4h	148,670	-0,011	148,067	-0,006	148,055	146,743	не более	—	—						
	6h; 8h	148,672	-0,014	148,068	-0,008	148,056	146,740									
	6g; 8g	148,624		148,020		146,692										
	6e	148,586		147,984		146,656										
6d	148,560	147,956		146,628												

Исполнительные размеры калибров для резьбы М150×3

мм

Наименование	Вид калибра	Поле допуска резьбы	d			d ₂			d ₁				
			Новый		Изно- шенный	Новый		Изно- шенный	Новый		Изно- шенный		
			Номин	Пред. откл.		Номин	Пред. откл.		Номин.	Пред. откл.			
Контрольные калибры-пробки	КНЕ-ПР	4h	150,011	—0,022	—	147,888	—0,006	—	147,880	146,585	не более	—	—
		6h	150,014	—0,028		147,800	—0,008		147,788	146,494			
		6g	149,966			147,752			147,740	146,446			
		6e	149,929			147,714			147,702	145,410			
		6d	149,902	—0,036		147,688	—0,011		147,676	146,382			
		8h	150,018			147,662			147,646	146,355			
		8g	149,970			147,614			147,598	146,337			
	КНЕ-НЕ	4h	149,871	—0,022	—	147,914	—0,006	—	146,612	не более	—	—	
		6h	149,790	—0,028		147,831	—0,008		146,528				
		6g	149,742			147,783			146,480				
		6e	149,705			147,746			146,443				
		6d	149,678	—0,036		147,719	—0,011		146,416				
		8h	149,663			147,702			146,397				
		8g	149,615			147,654			146,349				
	КИ-НЕ	4h	149,877	—0,022	—	147,920	—0,006	—	146,612	не более	—	—	
		6h	149,798	—0,028		147,839	—0,008		146,528				
		6g	149,750			147,791			146,480				
		6e	149,713			147,754			146,443				
		6d	149,686	—0,036		147,727	—0,011		146,416				
		8h	149,673			147,712			146,397				
		8g	149,625			147,664			146,349				
У-ПР	4h	150,011	—0,022	—	148,043	—0,006	—	148,034	146,743	не более	—	—	
	6h, 8h	150,014	—0,028		148,039	—0,008		148,027	146,740				
	6g, 8g	149,966			147,991			147,979	146,692				
	6e	149,929			147,954			147,942	146,656				
	6d	149,902	147,927		147,915	146,628							
У-НЕ	4h	149,862	—0,022	—	147,902	—0,006	—	147,893	146,612	не более	—	—	
	6h	149,778	—0,028		147,816	—0,008		147,804	146,528				
	6g	149,730			147,768			147,756	146,480				
	6e	149,694			147,730			147,718	146,443				
	6d	149,666	—0,036		147,704	—0,011		147,692	146,416				
	8h	149,648			147,681			147,666	146,397				
	8g	149,600			147,633			147,618	146,349				

Исполнительные размеры калибров для резьбы М150×2
 мм

Наименование	Вид калибра	Поле допуска резьбы	d			d ₂			d ₁			
			Новый		Изно- шенный	Новый		Изно- шенный	Новый		Изно- шенный	
			Номинал	Пред откл.		Номинал	Пред. откл.		Номинал	Пред откл.		
Калибры-пробки	ПР	4Н5Н, 5Н	150,023	—0,022	149,994	148,718	—0,011	148,696	147,835	не более	—	—
		6Н; 7Н	150,030	—0,028	149,995	148,724	—0,014	148,696	147,835			
		6G; 7G	150,068		150,033	148,762		148,734	147,873			
	НЕ	4Н5Н	149,278	—0,022	—	148,872	—0,011	148,855	147,835	не более	—	—
		5Н	149,318			148,912		148,895	147,835			
		6Н	149,372			148,965		148,943	147,835			
		6G	149,410	—0,028		149,003	—0,014	148,981	147,873			
		7Н	149,437			149,030		149,008	147,835			
		7G	149,475			149,068		149,046	147,873			
4h			150,009			не менее		—	148,692			
6h; 8h	150,011	148,684	148,714	147,826	+0,018		147,856					
6g; 8g	149,973	148,646	148,676	147,788			147,818					
6e	149,940	148,613	148,643	147,755			147,785					
6d	149,911	148,584	148,614	147,726			147,756					
8h	150,014	148,569	+0,014	148,588		148,162	+0,028	не более	—	—		
НЕ	6h	150,011	148,493	148,517	148,084	+0,018	148,046					
	6g	149,973	148,455	148,479	148,046		+0,036					
	6e	149,940	148,422	148,446	148,013		+0,046					
	6d	149,911	148,393	148,417	147,984							
	8h	150,014	148,378	+0,023	148,409						147,966	
	8g	149,976	148,340	148,371	147,928							
КПР-ПР	4h	150,009	—0,018	—	148,688	—0,005	148,680	147,818	не более	—	—	
	6h, 8h	150,011	—0,022		148,680	148,670	147,809					
	6g, 8g	149,973			148,642	—0,006	148,632	147,771				
	6e	149,940			148,608	148,600	147,738					
	6d	149,911			148,580	148,570	147,709					
КПР-НЕ	4h	149,110	—0,009	—	148,708	—0,005	148,708	147,828	не более	—	—	
	6h, 8h	149,108	—0,011		148,705	—0,006	148,705	147,826				
	6g, 8g	149,070			148,667		147,788					
	6e	149,036			148,634		147,755					
	6d	149,008			148,605		147,726					
К-И	4h	149,120	—0,009	—	148,718	—0,005	148,718	147,828	не более	—	—	
	6h; 8h	149,120	—0,011		148,717	—0,006	148,717	147,826				
	6g; 8g	149,082			148,679		147,788					
	6e	149,048			148,646		147,755					
	6d	149,020			148,617		147,726					

Исполнительные размеры калибров для резьбы М150×2
мм

Наименование	Вид калибра	Полое допуска резьбы	d			d ₂			d ₁			
			Новый		Изно- щенный	Новый		Изно- щенный	Новый		Изно- щенный	
			Номина	Пред откл.		Номина	Пред. откл.		Номина	Пред. откл.		
Контрольные калибры-пробки	КНЕ-ПР	4h	150,009	-0,018	—	148,565	-0,005	148,557	147,695	не более	—	—
		6h	150,011	-0,022		148,488	-0,006	148,480	147,618			
		6g	149,973			148,450		148,442	147,580			
		6e	149,940			148,418		148,408	147,547			
		6d	149,911			148,388		148,380	147,518			
		8h	150,014			148,374		148,362	147,502			
		8g	149,976			-0,028		148,336	148,324			
	КНЕ-НЕ	4h	149,891		-0,018	—		148,586	-0,005	147,717	не более	—
		6h	149,821	-0,022	148,514		-0,006	147,645				
		6g	149,783		148,476			147,607				
		6e	149,750		148,443			147,574				
		6d	149,721		148,414			147,545				
		8h	149,714		148,405			147,535				
		8g	149,676		-0,028			148,367	147,497			
	КИ-НЕ	4h	149,896		-0,018	—		148,590	-0,005	147,717	не более	—
		6h	149,827	-0,022	148,520		-0,006	147,645				
		6g	149,789		148,482			147,607				
		6e	149,756		148,449			147,574				
		6d	149,727		148,420			147,545				
		8h	149,722		148,413			147,535				
		8g	149,684		-0,028			148,375	147,497			
	У-ПР	4h	150,009		-0,018	—		148,699	-0,005	148,691	147,828	не более
		6h; 8h	150,011	-0,022	148,693		-0,006	148,684	147,826			
		6g; 8g	149,973	148,655	148,646			147,788				
6e		149,940	148,622	148,613	147,755							
6d		149,911	-0,018	148,593	148,584			147,726				
У-НЕ	4h	149,884	-0,022	—	148,576	-0,005		148,568	147,717	не более	—	—
	6h	149,812			148,502	148,493	147,645					
	6g	149,774			148,464	148,455	147,607					
	6e	149,741			148,431	148,422	147,574					
	6d	149,712			-0,028	148,402	148,393	147,545				
	8h	149,702			148,390	148,378	147,535					
	8g	149,664			-0,028	148,352	148,340	147,497				

Исполнительные размеры калибров для резьбы М150×1,5

мм

Наименование	Вид калибра	Поле допуска резьбы	d			d ₂			d ₁			
			Новый		Изно- шенный	Новый		Изно- шенный	Новый		Изно- шенный	
			Номинал	Пред откл		Номинал	Пред откл		Номинал	Пред откл		
Калибры-пробки	ПР	4Н5Н, 5Н	150,023	-0,022	149,994	149,044	-0,011	149,020	148,376	не более	—	—
		6Н, 7Н	150,030	-0,028	149,995	149,049	-0,014	149,021	148,376			
		6G; 7G	150,062		150,027	149,081		149,053	148,408			
	НЕ	4Н5Н	149,482	-0,022	—	149,177	-0,011	149,160	148,376	не более	—	—
		5Н	149,522			149,217		149,200	148,376			
		6Н	149,571	-0,028		149,264	-0,014	149,242	148,376			
		6G	149,603			149,296		149,274	148,408			
		7Н	149,627			149,320		149,298	148,376			
		7G	149,659			149,352		149,330	148,408			
			4h			150,009		не менее	—			
	6h; 8h	150,011	149,009	149,030	148,367	+0,018	148,397					
	6g; 8g	149,979	148,977	149,007	148,335		148,365					
6e	149,944	148,942	148,972	148,300	148,330							
6d	149,916	148,914	148,944	148,272	148,302							
НЕ	4h	150,009	не менее	—	148,906	+0,014	148,925			148,599	+0,028	—
	6h	150,011			148,838	148,862	148,529					
	6g	149,979			148,806	+0,018	148,830	148,497	+0,036			
	6e	149,944			148,771	148,795	148,462					
	6d	149,916			148,743	148,767	148,434					
	8h	149,987			148,738	+0,023	148,769	148,426	+0,046			
	8g	149,955			148,706	148,737	148,394					
	КПР-ПР	4h			150,009	-0,018	—	149,013	-0,005	149,005	148,359	
6h; 8h		150,011	-0,022	149,004	-0,006	148,996		148,350				
6g; 8g		149,979		148,972		148,964		148,318				
6e		149,944		148,938		148,929		148,283				
6d		149,916		148,910		148,900		148,255				
КПР НЕ	4h	149,336	-0,009	—	149,034	-0,005	—	148,369	не более	—	—	
	6h; 8h	149,332	-0,011		149,030	-0,006	—	148,367				
	6g; 8g	149,330			148,998		148,330					
	6e	149,266			148,963		148,300					
	6d	149,238			148,935		148,272					
К-И	4h	149,344	-0,009	—	149,042	-0,005	—	148,369	не более	—	—	
	6h; 8h	149,344	-0,011		149,042	-0,006	—	148,367				
	6g; 8g	149,312			149,010		148,335					
	6e	149,278			148,975		148,300					
	6d	149,250			148,947		148,272					

Исполнительные размеры калибров для резьбы М150×1,5

мм

Наименование	Вид калибра	Поле допуска резьбы	d			d ₂			d ₁			
			Новый		Изно- шенный	Новый		Изно- шенный	Новый		Изно- шенный	
			Номинал	Пред откл.		Номинал	Пред откл.		Номинал	Пред. Откл.		
Контрольные калибры-пробки	КНЕ-ПР	4h	150,009	—0,018	—	148,902	—0,005	148,894	148,248	не более	—	—
		6h	150,011	—0,022		148,834	—0,006	148,824	148,179			
		6g	149,979			148,802		148,792	148,147			
		6e	149,944			148,766		148,757	148,112			
		6d	149,916	—0,028		148,738	—0,008	148,730	148,084			
		8h	149,964			148,734		148,722	148,078			
		8g	149,932			148,702		148,690	148,046			
	8g	149,932	148,702		148,690	148,046						
	КНЕ-НЕ	4h	149,903	—0,018	—	148,922	—0,005	—	148,270	не более	—	—
		6h	149,841	—0,022		148,859	—0,006	—	148,206			
		6g	149,809			148,827		148,174				
		6e	149,774			148,792		148,139				
		6d	149,746	—0,028		148,764	—0,008	—	148,111			
		8h	149,749			148,765		148,111				
		8g	149,717			148,733		148,079				
	8g	149,717	148,733		148,079							
	КИ-НЕ	4h	149,908	—0,018	—	148,928	—0,005	—	148,270	не более	—	—
		6h	149,847	—0,022		148,865	—0,006	—	148,206			
		6g	149,815			148,833		148,174				
		6e	149,780			148,798		148,139				
		6d	149,752	—0,028		148,770	—0,008	—	148,111			
		8h	149,757			148,773		148,111				
		8g	149,725			148,741		148,079				
	8g	149,725	148,741		148,079							
У-ПР	4h	150,009	—0,018	—	149,024	—0,005	149,016	148,369	не более	—	—	
	6h: 8h	150,011	—0,022		149,018	—0,006	149,009	148,367				
	6g: 8g	149,979			148,986		148,977	148,335				
	6e	149,944			148,951		148,942	148,300				
	6d	149,916	148,923		148,914	148,272						
У-НЕ	4h	149,896	—0,018	—	148,913	—0,005	148,905	148,270	не более	—	—	
	6h	149,832	—0,022		148,847	—0,006	148,838	148,206				
	6g	149,800			148,815		148,806	148,174				
	6e	149,765			148,780		148,771	148,139				
	6d	149,737	—0,028		148,752	—0,008	148,743	148,111				
	8h	149,738			148,750		148,738	148,111				
	8g	149,706			148,718		148,706	148,079				
8g	149,706	148,718		148,706	148,079							

Исполнительные размеры калибров для резьбы M155×6

мм

Наименование	Вид калибра	Поле допуска резьбы	d			d ₂			d ₁			
			Новый		Изо- шенный	Новый		Изоше- нный	Новый		Изоше- нный	
			Номин	Пред откл.		Номин.	Пред откл.		Номин.	Пред. откл.		
Калибры-пробки	ПР	4Н5Н; 5Н	155,030	-0,028	154,995	151,126	-0,014	151,098	148,505	не более	—	—
		6Н; 7Н	155,032	-0,036	154,997	151,136	-0,018	151,100	148,505			
		6G; 7G	155,122		155,077	151,216		151,180	148,585			
	НЕ	4Н5Н	152,574	-0,028	—	151,367	-0,014	151,345	148,505	не более	—	—
		5Н	152,639			151,432		151,410	148,505			
		6Н	152,730	-0,036		151,521	-0,018	151,493	148,505			
		6G	152,810			151,601		151,573	148,585			
		7Н	152,830			151,621		151,593	148,505			
		7G	152,910			151,701		151,673	148,585			
			4h			155,011		не менее	151,086			
ПР	6h; 8h	155,014	151,080	+0,023	151,116	148,494	+0,023		148,530			
	6g; 8g	154,934	151,000		151,036	148,414						
	6e	154,896	150,962		150,998	148,376						
	6d	154,864	150,930		150,966	148,344			148,380			
НЕ	4h	155,011	не менее	150,895	+0,018	150,919	149,686	+0,036	—			
	6h	155,014		150,780	+0,023	150,811	149,568	+0,046				
	6g	154,934		150,700		150,731	149,488					
	6e	154,896		150,662		150,693	149,450					
	6d	154,864		150,630	150,661	149,418	+0,060					
	8h	155,018		150,598	150,638	149,383						
	8g	154,938		150,518	150,558	149,303						
КПР-ПР	4h	155,011	-0,022	—	151,082	-0,006	151,072	148,479	не более	—	—	
	6h; 8h	155,014	-0,028		151,075	-0,008	151,063	148,471				
	6g; 8g	154,934			150,995		150,983	148,391				
	6e	154,896			150,957		150,945	148,353				
	6d	154,864			150,925		150,913	148,321				
КПР-НЕ	4h	152,310	-0,011	—	151,107	-0,006	—	148,496	не более	—	—	
	6h; 8h	152,310	-0,014		151,106	-0,008	—	148,494				
	6g; 8g	152,230			151,026		148,414					
	6e	152,192			150,988		148,376					
	6d	152,160			150,956		148,344					
К-И	4h	152,322	-0,011	—	151,119	-0,006	—	148,496	не более	—	—	
	6h; 8h	152,324	-0,014		151,120	-0,008	—	148,494				
	6g; 8g	152,244			151,040		148,414					
	6e	152,206			151,002		148,376					
	6d	152,174			150,970		148,344					

Исполнительные размеры калибров для резьбы М155×6
мм

Наименование	Вид калибра	Поле допуска резьбы	d			d ₂			d ₁			
			Новый		Изношенный	Новый		Изношенный	Новый		Изношенный	
			Номинал.	Град. откл.		Номинал.	Пред. откл.		Номинал.	Пред. откл.		
Контрольные калибры-пробки	КНЕ-ПР	4h	155,011	-0,022	—	150,890	-0,006	150,882	148,288	не более	—	—
		6h	155,014	-0,028		150,776	-0,008	150,764	148,172			
		6g	154,934			150,696		150,684	148,092			
		6e	154,896			150,658		150,646	148,054			
		6d	154,864	-0,036		150,626	-0,011	150,614	148,022			
		8h	155,018			150,594		150,578	147,988			
		8g	154,938			150,514		150,498	147,908			
	КНЕ-НЕ	4h	154,821	-0,022	—	150,916	-0,006	—	148,315	не более	—	—
		6h	154,714	-0,028		150,807	-0,008		148,205			
		6g	154,634			150,727			148,125			
		6e	154,596			150,689			148,087			
		6d	154,564	-0,036		150,657	-0,011		148,055			
		8h	154,543			150,634			148,030			
		8g	154,463			150,554			147,950			
	КИ-НЕ	4h	154,827	-0,022	—	150,922	-0,006	—	148,315	не более	—	—
		6h	154,722	-0,028		150,815	-0,008		148,205			
		6g	154,642			150,735			148,125			
		6e	154,604			150,697			148,087			
		6d	154,572	-0,036		150,665	-0,011		148,055			
		8h	154,553			150,644			148,030			
		8g	154,473			150,564			147,950			
	У-ПР	4h	155,011	-0,022	—	151,095	-0,006	151,086	148,496	не более	—	—
		6h; 8h	155,014	-0,028		151,091	-0,008	151,079	148,494			
		6g; 8g	154,934			151,011		150,999	148,414			
6e		154,896	150,973			150,961		148,376				
6d		154,864	150,941	150,929		148,344						
У-НЕ	4h	154,812	-0,022	—	150,904	-0,006	150,895	148,315	не более	—	—	
	6h	154,702	-0,028		150,792	-0,008	150,780	148,205*				
	6g	154,622			150,712		150,700	148,125				
	6e	154,584			150,674		150,662	148,087				
	6d	154,552	-0,036		150,642	-0,011	150,630	148,055				
	8h	154,528			150,613		150,598	148,030				
	8g	154,448			150,533		150,518	147,950				

Исполнительные размеры калибров для резьбы М155×4
мм

Наименование	Вид калибра	Поле допуска резьбы	d			d ₂			d ₁				
			Новый		Изношенный	Новый		Изношенный	Новый		Изношенный		
			Номинал.	Пред. откл.		Номинал.	Пред. откл.		Номинал.	Пред. откл.			
Калибры-пробки	ПР	4Н5Н; 5Н	155,030	—0,028	154,995	152,425	—0,014	152,397	150,670	не более	—	—	
		6Н; 7Н	155,042	—0,036	154,997	152,435	—0,018	152,399	150,670				
		6G; 7G	155,102		152,495	152,459		150,730					
	НЕ	4Н5Н	153,435	—0,028	—	152,628	—0,014	152,606	150,670	не более	—	—	
		5Н	153,488			152,681		152,659	150,670				
		6Н	153,564			152,755		152,727	150,670				
		6G	153,624	—0,036	152,815	—0,018	152,787	150,730					
7Н		153,654	152,845		152,817		150,670						
7G	153,714	152,905	152,877	150,730									
Калибры-кольца	ПР	4h	155,011	не менее	—	152,385	+0,018	152,415	150,661	+0,018	150,691		
		6h; 8h	155,014			152,378		152,416	150,658				
		6g; 8g	154,954			152,318		152,356	150,598			+0,023	150,636
		6e	154,919			152,284		152,320	150,564				
	6d	154,889	152,254	152,290	150,534	+0,023	150,600						
	НЕ	4h	155,011	не менее	—		152,224	+0,018	152,248	151,415	+0,036	—	
		6h	155,014				152,129		152,160	151,318			
6g		154,954	152,069			152,100	151,258						
6e	154,919	152,034	152,065	151,222	+0,046	—							
6d	154,889	152,004	152,035	151,192									
8h	155,018	151,972	152,012	151,157	+0,060	—							
8g	154,958	151,912	151,952	151,097									
Контрольные калибры-пробки	КПР-ПР	4h	155,011	—0,022	—	152,380	—0,006	152,372	150,664	не более	—	—	
		6h; 8h	155,014	—0,028		152,374	—0,008	152,362	150,636				
		6g; 8g	154,954			152,314		152,302	150,576				
		6e	154,919			152,279		152,267	150,541				
	6d	154,889	152,249	152,237	150,511	не более	—						
	КПР-НЕ	4h	153,208	—0,011	—			152,406	—0,006	150,661	не более	—	—
		6h; 8h	153,208	—0,014				152,406	—0,008	150,658			
		6g; 8g	153,148					152,346		150,598			
	6e	153,114	152,310	150,564	не более			—	—				
	6d	153,084	152,280	150,534									
К-И	4h	153,220	—0,011	—	152,418	—0,006	150,661	не более	—	—			
	6h; 8h	153,222	—0,014		152,420	—0,008	150,658						
	6g; 8g	153,162			152,360		150,598						
	6e	153,128			152,324		150,564						
6d	153,098	152,294	150,534										

Исполнительные размеры калибров для резьбы М155×4

мм

Наименование	Вид калибра	Полс. допуска резьбы	d			d ₂			d ₁						
			Новый		Изно- шенный	Новый		Изношен- ный	Новый		Изношен- ный				
			Номина	ред откл.		Номина.	Пред. откл.		Номина.	Пред. откл.					
Контрольные калибры-пробки	КНЕ-ПР	4h	155,011	-0,022	—	152,220	-0,006	152,210	150,483	не более	—	—			
		6h	155,014	-0,028		152,124	-0,008		152,112				150,386		
		6g	154,954			152,064			152,052				150,326		
		6e	154,919			152,030			152,018				150,292		
		6d	154,889			152,000			151,988				150,262		
		8h	155,018			-0,036			151,968				-0,011	151,952	150,228
		8g	154,958			151,908			151,892				150,168		
	КНЕ-НЕ	4h	154,851		-0,022	—		152,245	-0,006	—	150,510	не более	—	—	
		6h	154,764	-0,028	152,156		-0,008	150,420							
		6g	154,704		152,096			150,360							
		6e	154,669		152,061			150,325							
		6d	154,639		152,031			150,295							
		8h	154,618		-0,036			152,008	-0,011		150,270				
		8g	154,558		151,948			150,210							
	КИ-НЕ	4h	154,857		-0,022	—		152,251	-0,006	—	150,510	не более	—	—	
		6h	154,772	-0,028	152,164		-0,008	150,420							
		6g	154,712		152,104			150,360							
		6e	154,677		152,069			150,325							
		6d	154,647		152,039			150,295							
		8h	154,628		-0,036			152,018	-0,011		150,270				
		8g	154,568		151,958			150,210							
	У-ПР	4h	155,011		-0,022	—		152,394	-0,006	152,385	150,661	не более	—	—	
		6h; 8h	155,014	-0,028	152,390		-0,008	152,378	150,658						
		6g; 8g	154,954		152,330			152,318	150,598						
6e		154,919	152,295		152,283			150,564							
6d		154,889	152,265		152,253			150,534							
У-НЕ	4h	154,842	-0,022		—	152,233		-0,006	152,224	150,510	не более	—	—		
	6h	154,752	-0,028	152,140		-0,008	152,128	150,420							
	6g	154,692		152,080			152,068	150,360							
	6e	154,658		152,046			152,034	150,325							
	6d	154,628		152,016			152,004	150,295							
	8h	154,603		-0,036			151,987	-0,011		151,972				150,270	
	8g	154,543		151,927			151,912	150,210							

Исполнительные размеры калибров для резьбы М155×3
мм

Наименование	Вид калибра	Поле допуска резьбы	d			d ₂			d ₁			
			Новый		Изношенный	Новый		Изношенный	Новый		Изношенный	
			Номинал	Пред. откл.		Номинал	Пред. откл.		Номинал	Пред. откл.		
Калибры-пробки	ПР	4Н5Н; 5Н	155,023	—0,022	154,994	153,068	—0,011	153,046	151,752	не более	—	—
		6Н; 7Н	155,030	—0,028	154,995	153,074	—0,014	153,046	151,752			
		6G, 7G	155,078		155,043	153,122		153,094	151,800			
	НЕ	4Н5Н	153,858	—0,022	—	153,252	—0,011	153,235	151,752	не более	—	—
		5Н	153,908			153,301		153,279	151,752			
		6Н	153,972	—0,028		153,365	—0,014	153,343	151,752			
		6G	154,020			153,413		153,391	151,800			
		7Н	154,053	—0,036		153,444	—0,018	153,416	151,752			
Калибры-кольца	ПР	4h	155,011	не менее	—	153,034	+0,018	153,064	151,743	+0,018	151,773	
		6h; 8h	155,014			153,028		153,064	151,740		151,778	
		6g; 8g	154,966			152,980	+0,023	153,016	151,692	+0,023	151,730	
		6e	154,929			152,942		152,980	151,656		151,692	
		6d	154,902			152,916		152,952	151,628		151,666	
	НЕ	4h	155,011	не менее	—	152,893	+0,018	152,917	152,284	+0,036	—	—
		6h	155,014			152,804		152,835	152,192			
		6g	154,966			152,756	+0,023	152,787	152,144	+0,046		
		6e	154,929			152,719		152,750	152,108			
		6d	154,902			152,692		152,723	152,080			
8h		155,018	152,666			+0,030	152,706	152,051	+0,060			
КПР-ПР	4h	155,011	—0,022	—	153,030	—0,006	153,020	151,726	не более	—	—	
	6h; 8h	155,014			153,023		153,011	151,718				
	6g; 8g	154,966	—0,028		152,975	—0,008	152,963	151,670				
	6e	154,929			152,938		152,926	151,633				
	6d	154,902			152,911		152,899	151,606				
КПР-НЕ	4h	153,658	—0,011	—	153,055	—0,006	—	151,743	не более	—	—	
	6h; 8h	153,658			153,054			151,740				
	6g; 8g	153,610	—0,014		153,006	—0,008		151,692				
	6e	153,572			152,970			151,656				
	6d	153,546			152,942			151,628				
К-И	4h	153,670	—0,011	—	153,067	—0,006	—	151,743	не более	—	—	
	6h; 8h	153,672			153,068			151,740				
	6g; 8g	153,624	—0,014		153,020	—0,008		151,692				
	6e	153,586			152,984			151,656				
	6d	153,560			152,956			151,628				

Исполнительные размеры калибров для резьбы М155×3
мм

Наименование	Вид калибра	Поле допуска резьбы	d			d ₂			d ₁			
			Новый		Изношенный	Новый		Изношенный	Новый		Изношенный	
			Номинал	Пред. откл.		Номинал	Пред. откл.		Номинал	Пред. откл.		
Контрольные калибра-пробки	КНЕ-ПР	4h	155,011	-0,022	—	152,888	-0,006	152,880	151,585	не более	—	—
		6h	155,014	-0,028		152,800	-0,008	152,788	151,494			
		6g	154,966			152,752		152,740	151,446			
		6e	154,929			152,714		152,702	151,410			
		6d	154,902	-0,036		152,688	-0,011	152,676	151,382			
		8h	154,918			152,662		152,646	151,355			
		8g	154,970			152,614		152,598	151,307			
	8e	154,929	152,572		152,556	151,279						
	КНЕ-НЕ	4h	154,871	-0,022	—	152,914	-0,006	152,906	151,612	не более	—	—
		6h	154,790	-0,028		152,831	-0,008	152,823	151,528			
		6g	154,742			152,783		152,775	151,480			
		6e	154,705			152,746		152,738	151,443			
		6d	154,678	-0,036		152,719	-0,011	152,711	151,416			
		8h	154,663			152,702		152,694	151,397			
		8g	154,615			152,654		152,646	151,349			
	8e	154,615	152,617		152,609	151,312						
	КИ-НЕ	4h	154,877	-0,022	—	152,920	-0,006	152,912	151,612	не более	—	—
		6h	154,798	-0,028		152,839	-0,008	152,831	151,528			
		6g	154,750			152,791		152,783	151,480			
		6e	154,713			152,754		152,746	151,443			
		6d	154,686	-0,036		152,727	-0,011	152,719	151,416			
		8h	154,673			152,712		152,704	151,397			
		8g	154,625			152,664		152,656	151,349			
	8e	154,625	152,627		152,619	151,312						
У-ПР	4h	155,011	-0,022	—	153,043	-0,006	153,035	151,743	не более	—	—	
	6h; 8h	155,014	-0,028		153,039	-0,008	153,027	151,740				
	6g; 8g	154,966			152,991		152,979	151,692				
	6e	154,929			152,954		152,942	151,656				
	6d	154,902	152,927		152,915	151,628						
У-НЕ	4h	154,862	-0,022	—	152,902	-0,006	152,894	151,612	не более	—	—	
	6h	154,778	-0,028		152,816	-0,008	152,804	151,528				
	6g	154,730			152,768		152,756	151,480				
	6e	154,694			152,730		152,718	151,443				
	6d	154,666	-0,036		152,704	-0,011	152,692	151,416				
	8h	154,648			152,681		152,666	151,397				
	8g	154,600			152,633		152,618	151,349				
8e	154,600	152,596		152,581	151,312							

Исполнительные размеры калибров для резьбы М155×2

мм

Наименование	Вид калибра	Поле допуска резьбы	d			d ₂			d ₁			
			Новый		Изношенный	Новый		Изношенный	Новый		Изношенный	
			Номин.	Пред. откл.		Номин.	Пред. откл.		Номин.	Пред. откл.		
Калибры-пробки	ПР	4Н5Н; 5Н	155,023	—0,022	154,994	153,718	—0,011	153,696	152,835	не более	—	—
		6Н; 7Н	155,030	—0,028	154,995	153,724	—0,014	153,696	152,835			
		6G; 7G	155,068		155,033	153,762		153,734	152,873			
	НЕ	4Н5Н	154,278	—0,022	—	153,872	—0,011	153,855	152,835	не более	—	—
		5Н	154,318			153,912		153,895	152,835			
		6Н	154,372	—0,028		153,965	—0,014	153,943	152,835			
		6G	154,410			154,003		153,981	152,873			
		7Н	154,437			154,030		154,008	152,835			
7G	154,475	154,068	154,046	152,873								
Калибры-кольца	ПР	4h	155,009	не менее	—	153,692	+0,014	153,715	152,828	+0,018	+0,014	152,851
		6h; 8h	155,011			153,684		153,714	152,826			152,856
		6g; 8g	154,973			153,646	153,676	152,788	152,818			
		6e	154,940			153,613	153,643	152,755	152,785			
		6d	154,911			153,584	153,614	152,726	152,756			
	НЕ	4h	155,009	не менее	—	153,569	+0,018	153,588	153,162	+0,036	+0,028	—
		6h	155,011			153,493		153,517	153,084			
		6g	154,973			153,455	153,479	153,046				
6e	154,940	153,422	153,446	153,013	+0,046	—						
6d	154,911	153,393	153,417	152,984								
8h	155,014	153,378	153,409	152,966								
8g	154,976	153,340	153,371	152,928								
КПП-ПР	4h	155,009	—0,018	—	153,688	—0,005	153,680	152,818	не более	—	—	
	6h; 8h	155,011	—0,022		153,680		153,670	152,809				
	6g; 8g	154,973			153,642	153,632	152,771					
	6e	154,940			153,608	153,600	152,738					
	6d	154,911	153,580		153,570	152,709						
КПП-НЕ	4h	154,110	—0,009	—	153,708	—0,005	—	152,828	не более	—	—	
	6h; 8h	154,108	—0,011		153,705			152,826				
	6g; 8g	154,070			153,667	152,788						
	6e	154,036			153,634	152,755						
	6d	154,008	153,605		152,726							
К-И	4h	154,120	—0,009	—	153,718	—0,005	—	152,828	не более	—	—	
	6h; 8h	154,120	—0,011		153,717			152,826				
	6g; 8g	154,082			153,679	152,788						
	6e	154,048			153,646	152,755						
	6d	154,020	153,617		152,726							

Исполнительные размеры калибров для резьбы М155×2

мм

Наименование	Вид калибра	Полое допуска резьбы	d			d ₂			d ₁			
			Новый		Изно- шенный	Новый		Изношен- ный	Новый		Изношен- ный	
			Уомин.	Пред. откл.		Уомин.	Пред. откл.		Уомин.	Пред. откл.		
Контрольные калибры-пробки	КНЕ-ПР	4h	155,009	-0,018	—	153,565	-0,005	153,557	152,695	не более	—	—
		6h	155,011	-0,022		153,488	-0,006	153,480	152,618			
		6g	154,973			153,450		153,442	152,580			
		6e	154,940			153,418		153,408	152,547			
		6d	154,911			153,388		153,380	152,518			
		8h	155,014			153,374		153,362	152,502			
		8g	154,976			153,336		153,324	152,464			
	КНЕ-НЕ	4h	154,891		-0,018	—		153,586	-0,005	—	152,717	не более
		6h	154,821	-0,022	153,514		-0,006	152,645				
		6g	154,783		153,476			152,607				
		6e	154,750		153,443			152,574				
		6d	154,721		153,414			152,545				
		8h	154,714		153,405			152,535				
		8g	154,676		153,367			152,497				
	КИ-НЕ	4h	154,896		-0,018	—		153,590	-0,005	—	152,717	не более
		6h	154,827	-0,022	153,520		-0,006	152,645				
		6g	154,789		153,482			152,607				
		6e	154,756		153,449			152,574				
		6d	154,727		153,420			152,545				
		8h	154,722		153,413			152,535				
		8g	154,684		153,375			152,497				
У-ПР	4h	155,009	-0,018		—	153,699		-0,005	153,691	152,828	не более	—
	6h; 8h	155,011	-0,022	153,693		-0,006	153,684	152,826				
	6g; 8g	154,973		153,655			153,646	152,788				
	6e	154,940		153,622			153,613	152,755				
	6d	154,911		153,593			153,584	152,726				
У-НЕ	4h	154,884		-0,018	—		153,576	-0,005	153,568	152,717	не более	—
	6h	154,812	-0,022	153,502		-0,006	153,493	152,645				
	6g	154,774		153,464			153,455	152,607				
	6e	154,741		153,431			153,422	152,574				
	6d	154,712		153,402			153,393	152,545				
	8h	154,707		153,390			153,378	152,535				
	8g	154,664		153,352			153,340	152,497				

Исполнительные размеры калибров для резьбы М160×6

мм

Наименование	Вид калибра	Поле допуска резьбы	d			d ₂			d ₁			
			Новый		Изношенный	Новый		Изношенный	Новый		Изношенный	
			Номин.	Пред. откл.		Номин.	Пред. откл.		Номин.	Пред. откл.		
Калибры-пробки	ПР	4Н5Н; 5Н	160,030	—0,028	159,995	156,126	—0,014	156,098	153,505	не более	—	—
		6Н; 7Н	160,042	—0,036	159,997	156,136	—0,018	156,100	153,505			
		6G; 7G	160,122		160,077	156,216		156,180	153,585			
	НЕ	4Н5Н	157,574	—0,028	—	156,367	—0,014	156,345	153,505	не более	—	—
		5Н	157,639			156,432		156,410	153,505			
		6Н	157,730	156,521		156,493	153,505					
		6G	157,810	—0,036		156,601	—0,018	156,573	153,585			
		7Н	157,830			156,621		156,593	153,505			
		7G	157,910			156,701		156,673	153,585			
	ПР	4h	160,011		не менее	—		156,086	+0,018	156,116	153,496	+0,023
		6h; 8h	160,014	156,080			156,116	153,494		+0,023	153,450	
		6g; 8g	159,934	156,000			156,036	153,414	153,412			
6e		159,896	155,962	155,998			153,376	153,380				
6d		159,864	155,930	155,966			153,344					
НЕ		4h	160,011	не менее			—	155,895	+0,018	155,919	154,686	
	6h	160,014	155,780		155,811	154,568						
	6g	159,934	+0,023		155,700	155,731		154,488				
	6e	159,896			155,662	155,693		154,450				
	6d	159,864			155,630	155,661		154,418				
	8h	160,018			155,598	155,638		154,383				
	8g	159,938	155,518		155,558	154,303		+0,060				
	КПР-ПР	4h	160,011		—0,022	—		156,082	—0,006	155,072	153,479	не более
6h; 8h		160,014	—0,028	156,075	156,063		153,471					
6g; 8g		159,934		155,995	155,983		153,391					
6e		159,896		155,957	155,945		153,353					
6d		159,864	155,925	155,913	153,321							
КПР-НЕ	4h	157,310	—0,011	—	156,107	—0,006	—	153,496	не более	—	—	
	6h; 8h	157,310	—0,014		156,106		153,494					
	6g; 8g	157,230			156,026	—	153,414					
	6e	157,192			155,988	153,376						
	6d	157,160	155,956		153,344							
К-И	4h	157,322	—0,011	—	156,119	—0,006	—	153,496	не более	—	—	
	6h; 8h	157,324	—0,014		156,120		153,494					
	6g; 8g	157,244			156,040	—	153,414					
	6e	157,206			156,002	153,376						
	6d	157,174	155,970		153,344							

Исполнительные размеры калибров для резьбы М160×6

мм

Наименование	Вид калибра	Поле допуска резьбы	d			d_2			d_1			
			Новый		Изношенный	Новый		Изношенный	Новый		Изношенный	
			Номин.	Пред. откл.		Номин.	Пред. откл.		Номин.	Пред. откл.		
Контрольные калибры-пробки	КНЕ-ПР	4h	160,011	—0,022	—	155,890	—0,006	155,882	153,288	не более	—	—
		6h	160,014	—0,028		155,776	—0,008	155,764	153,172			
		6g	159,934			155,696		155,684	153,092			
		6e	159,896			155,658		155,646	153,054			
		6d	159,864	—0,036		155,626	—0,011	155,614	153,022			
		8h	160,018			155,594		155,578	152,988			
		8g	159,938			155,514		155,498	152,908			
	8e	159,896	155,476		155,460	152,828						
	КНЕ-НЕ	4h	159,821	—0,022	—	155,916	—0,006	155,908	153,315	не более	—	—
		6h	159,714	—0,028		155,807	—0,008	155,799	153,205			
		6g	159,634			155,727		155,719	153,125			
		6e	159,596			155,689		155,681	153,087			
		6d	159,564	—0,036		155,657	—0,011	155,649	153,055			
		8h	159,543			155,634		155,626	153,030			
		8g	159,463			155,554		155,546	152,950			
	8e	159,425	155,516		155,508	152,870						
	КИ-НЕ	4h	159,827	—0,022	—	155,922	—0,006	155,914	153,315	не более	—	—
		6h	159,722	—0,028		155,815	—0,008	155,807	153,205			
		6g	159,642			155,735		155,727	153,125			
		6e	159,604			155,697		155,689	153,087			
		6d	159,572	—0,036		155,665	—0,011	155,657	153,055			
8h		159,553	155,644			155,636		153,030				
8g		159,473	155,564			155,556		152,950				
8e	159,435	155,526	155,518		152,870							
У-ПР	4h	160,011	—0,022	—	156,095	—0,006	156,087	153,496	не более	—	—	
	6h; 8h	160,014	—0,028		156,091	—0,008	156,076	153,494				
	6g; 8g	159,934			156,011		155,999	153,414				
	6e	159,896			155,973		155,961	153,376				
	6d	159,864	155,941		155,929	153,344						
У-НЕ	4h	159,812	—0,022	—	155,904	—0,006	155,896	153,315	не более	—	—	
	6h	159,702	—0,028		155,792	—0,008	155,780	153,205				
	6g	159,622			155,712		155,700	153,125				
	6e	159,584			155,674		155,662	153,087				
	6d	159,552	—0,036		155,642	—0,011	155,630	153,055				
	8h	159,528			155,613		155,598	153,030				
	8g	159,448			155,533		155,518	152,950				
8e	159,410	155,495		155,480	152,870							

Исполнительные размеры калибров для резьбы М160×4
мм

Наименование	Вид калибра	Поле допуска резьбы	d			d ₂			d ₁			
			Новый		Изоше- нный	Новый		Изоше- нный	Новый		Изоше- нный	
			Номинал.	Пред. откл.		Номинал.	Пред. откл.		Номинал.	Пред. откл.		
Калибры-пробки	ПР	4H5H; 5H	160,030	-0,028	159,995	157,425	-0,014	157,397	155,670	не более	—	—
		6H; 7H	160,042	-0,036	159,997	157,435	-0,018	157,399	155,670			
		6G; 7G	160,102		160,057	157,495		157,459	155,730			
	HE	4H5H	158,435	-0,028	—	157,628	-0,014	157,606	155,670	не более	—	—
		5H	158,488			157,681		157,659	155,670			
		6H	158,564	-0,036		157,755	-0,018	157,727	155,670			
		6G	158,624			157,815		157,787	155,730			
7H		158,654	157,845			157,817		155,670				
7G	158,714	157,905	157,877	155,730								
Калибры-кольца	ПР	4h	160,011	не менее	—	157,385	+0,018	157,415	155,661	не менее	+0,018	155,691
		6h; 8h	160,014			157,378	157,416	155,658	155,696			
		6g; 8g	159,954			157,318	+0,023	157,356	155,598			155,636
		6e	159,919			157,284		157,320	155,564			155,600
		6d	159,889			157,254	157,290	155,534	155,570			
	HE	4h	160,011	не менее	—	157,224	+0,018	157,248	156,415	не менее	+0,036	—
		6h	160,014			157,129	157,160	156,318				
6g		159,954	157,069			+0,023	157,100	156,258	+0,046			
6e		159,919	157,034				157,065	156,222				
6d		159,889	157,004			157,035	156,192	+0,060				
8h		160,018	156,972			+0,030	157,012		156,157			
8g	159,958	156,912	157,952	156,097								
Контрольные калибры-пробки	КПР-ПР	4h	160,011	-0,022	—	157,380	-0,006	157,372	155,644	не более	—	—
		6h; 8h	160,014	-0,028		157,374	-0,008	157,362	155,636			
		6g; 8g	159,954			157,314		157,302	155,576			
		6e	159,919			157,279		157,267	155,541			
	6d	159,889	157,249	157,237	155,511							
	КПР-HE	4h	158,208	-0,011	—	157,406	-0,006	—	155,661	не более	—	—
		6h; 8h	158,208	-0,014		157,406	-0,008		155,658			
6g; 8g		158,148	157,346			155,598						
6e		158,114	157,310			155,564						
6d	158,084	157,280	155,534									
К-И	4h	158,220	-0,011	—	157,418	-0,006	—	155,661	не более	—	—	
	6h; 8h	158,222	-0,014		157,420	-0,008		155,658				
	6g; 8g	158,162			157,360			155,598				
	6e	158,128			157,324			155,564				
	6d	158,098			157,294			155,534				

Исполнительные размеры калибров для резьбы М160×4
мм

Наименование	Вид калибра	Поле допуска резьбы	d			d ₂			d ₁			
			Новый		Изношенный	Новый		Изношенный	Новый		Изношенный	
			Номинал.	Пред. откл.		Номинал.	Пред. откл.		Номинал.	Пред. откл.		
Контрольные калибры-пробки	КНЕ-ПР	4h	160,011	—0,022	—	157,220	—0,006	157,210	155,483	не более	—	—
		6h	160,014	—0,028		157,124	—0,008	157,112	155,386			
		6g	159,954			157,064		157,052	155,326			
		6e	159,919			157,030		157,018	155,292			
		6d	159,889	—0,036		157,000	—0,011	156,988	155,262			
		8h	160,018			156,968		156,952	155,228			
		8g	159,958			156,908		156,892	155,168			
	8h	159,851	—0,022		157,245	—0,006		157,235	155,510			
	КНЕ-НЕ	6h	159,764	—0,028	157,156	—0,008	157,146	155,420				
		6g	159,704		157,096		157,086	155,360				
		6e	159,669		157,061		157,051	155,325				
		6d	159,639	—0,036	157,031	—0,011	157,021	155,295				
		8h	159,618		157,008		156,998	155,270				
		8g	159,558		156,948		156,938	155,210				
		8h	159,857		—0,022		157,251	—0,006	157,241	155,510		
	КИ-НЕ	6h	159,772	—0,028	157,164	—0,008	157,154	155,420				
		6g	159,712		157,104		157,094	155,360				
		6e	159,677		157,069		157,059	155,325				
		6d	159,647	—0,036	157,039	—0,011	157,029	155,295				
		8h	159,628		157,018		156,998	155,270				
		8g	159,568		156,958		156,938	155,210				
		8h	160,011		—0,022		157,394	—0,006	157,384	155,661		
	У-ПР	6h; 8h	160,014	—0,028	157,390	—0,008	157,378	155,658				
		6g; 8g	159,954		157,330		157,318	155,598				
6e		159,919	157,295		157,283		155,564					
6d		159,889	157,265	157,253	155,534							
8h		159,842	—0,022	157,233	—0,006	157,224	155,510					
У-НЕ	6h	159,752	—0,028	157,140	—0,008	157,128	155,420					
	6g	159,692		157,080		157,068	155,360					
	6e	159,658		157,046		157,034	155,325					
	6d	159,628	—0,036	157,016	—0,011	157,004	155,295					
	8h	159,603		156,987		156,972	155,270					
	8g	159,543		156,927		156,912	155,210					
	8h	159,603		—0,036		156,987	—0,011	156,972	155,270			

Исполнительные размеры калибров для резьбы М160×3

мм

Наименование	Вид калибра	Поле допуска резьбы	d			d ₂			d ₁			
			Новый		Изношенный	Новый		Изношенный	Новый		Изношенный	
			Номинал.	Пред. откл.		Номинал.	Пред. откл.		Номинал.	Пред. откл.		
Калибры-пробки	ПР	4Н5Н; 5Н	160,023	-0,022	159,994	158,068	-0,011	158,046	156,752	не более	—	—
		6Н; 7Н	160,030	-0,028	159,995	158,074	-0,014	158,046	156,752			
		6G; 7G	160,078		160,043	158,122		158,094	156,800			
	НЕ	4Н5Н	158,858	-0,022	—	158,252	-0,011	158,235	156,752	не более	—	—
		5Н	158,908	-0,028		158,301	-0,014	158,279	156,752			
		6Н	158,972			158,365		158,343	156,752			
		6G	159,020			158,413		158,391	156,800			
		7Н	159,053			158,444		158,416	156,752			
7G	159,101	-0,036	158,492	-0,018	158,464	156,800						
Калибры-кольца	ПР	4h	160,011	не менее	—	158,034	+0,018	158,064	156,743	не менее	+0,018	156,773
		6h; 8h	160,014			158,028	158,064	156,740	+0,023			156,778
		6g; 8g	159,966			157,980	158,016	156,692				156,730
		6e	159,929			157,942	157,980	156,656				156,692
		6d	159,902			157,916	157,952	156,628				156,666
	НЕ	4h	160,011	не менее	—	157,893	+0,018	157,917	157,284	не менее	+0,036	—
		6h	160,014			157,804	157,835	157,192				
		6g	159,966			157,756	157,787	157,144	+0,046			
		6e	159,929			157,719	157,750	157,108				
		6d	159,902			157,692	157,723	157,080				
8h		160,018	157,666			157,706	157,051	+0,060				
8z	159,970	157,618	157,658	157,003								
Контрольные калибры-пробки	КПР-ПР	4h	160,011	-0,022	—	158,030	-0,006	158,020	156,726	не более	—	—
		6h; 8h	160,014	-0,028		158,023	-0,008	158,011	156,718			
		6g; 8g	159,966			157,975		157,963	156,670			
		6e	159,929			157,938		157,926	156,633			
		6d	159,902			157,911		157,899	156,606			
КПР-НЕ	4h	158,658	-0,011	—	158,055	-0,006	158,043	156,743	не более	—	—	
	6h; 8h	158,658	-0,014		158,054	-0,008	158,043	156,740				
	6g; 8g	158,610			158,006		158,006	156,692				
	6e	158,572			157,970		157,970	156,656				
	6d	158,546			157,942		157,942	156,628				
К-И	4h	158,670	-0,011	—	158,067	-0,006	158,055	156,743	не более	—	—	
	6h; 8h	158,672	-0,014		158,068	-0,008	158,056	156,740				
	6g; 8g	158,624			158,020		158,020	156,692				
	6e	158,586			157,984		157,984	156,656				
	6d	158,560			157,956		157,956	156,628				

Исполнительные размеры калибров для резьбы М180×8
мм

Наименование	Вид калибра	Поле допуска резьбы	d			d ₂			d ₁						
			Новый		Изношенный	Новый		Изношенный	Новый		Изношенный				
			Номинал	Пред. откл.		Номинал	Пред. откл.		Номинал	Пред. откл.					
Контрольные калибры-пробки	КНЕ-ПР	4h	160,011	-0,022	—	157,888	-0,006	157,880	156,585	не более	—	—			
		6h	160,014	-0,028		157,800	-0,008		157,788				156,494		
		6g	159,966			157,752			157,740				156,446		
		6e	159,929			157,714			157,702				156,410		
		6d	159,902	-0,036		157,688	-0,011		157,676				156,382		
		8h	159,018			157,662			157,646				156,355		
		8g	159,970			157,614			157,598				156,307		
	8e	159,902	КНЕ-НЕ		—	157,914		-0,006	156,612	не более	—	—			
	6h	159,871		-0,022			157,831						156,528		
	6g	159,742		-0,028			157,783						-0,008	156,480	
	6e	159,705					157,746							156,443	
	6d	159,678					157,719							156,416	
	8h	159,663		-0,036			157,702						-0,011	156,397	
	8g	159,615					157,654							156,349	
	КИ-НЕ	4h	159,877		-0,022	—	157,920	-0,006	156,612	не более	—	—			
		6h	159,798		-0,028									157,839	-0,008
		6g	159,750	157,791									156,480		
		6e	159,713	157,754									156,443		
		6d	159,686	-0,036	157,727								-0,011	156,416	
		8h	159,673		157,712									156,397	
		8g	159,625		157,664									156,349	
	У-ПР	4h	160,011		-0,022	—	158,043	-0,006	158,034	не более	—	—			
		6h; 8h	160,014	-0,028	158,039								-0,008	158,027	156,740
		6g; 8g	159,966		157,991									157,979	156,692
6e		159,929	157,954		157,942									156,656	
6d		159,902	157,927	157,915	156,628										
У-НЕ	4h	159,862	-0,022	—	157,902	-0,006	157,893	не более	—	—					
	6h	159,778	-0,028								157,816	-0,008	157,804	156,528	
	6g	159,730									157,768		157,756	156,480	
	6e	159,694									157,730		157,718	156,443	
	6d	159,666	-0,036								157,704	-0,011	157,692	156,416	
	8h	159,648									157,681		157,666	156,397	
	8g	159,600									157,633		157,618	156,349	

Исполнительные размеры калибров для резьбы М160×2

мм

Наименование	Вид калибра	Поле допуска резьбы	d			d ₂			d ₁				
			Новый		Изношенный	Новый		Изношенный	Новый		Изношенный		
			Номинал.	Пред. откл.		Номинал.	Пред. откл.		Номинал.	Пред. откл.			
Калибры-пробки	ПР	4Н5Н; 5Н	160,023	—0,022	159,994	158,718	—0,011	158,696	157,835	не более	—	—	
		6Н; 7Н	160,030	—0,028	159,995	158,724	—0,014	158,696	157,835				
		6Г; 7Г	160,068		160,033	158,762		158,734	157,873				
	НЕ	4Н5Н	159,278	—0,022	—	158,872	—0,011	158,855	157,835	не более	—	—	
		5Н	159,318			158,912		158,895	157,835				
		6Н	159,372			158,965		158,943	157,835				
		6Г	159,410			159,003		159,030	159,008				158,981
7Н		159,437	159,068										
7Г	159,475	159,068	159,046	157,873									
Калибры-кольца	ПР	4h	160,009	не менее	—	158,692	+0,018	158,715	157,828	+0,018	157,851		
		6h; 8h	160,011			158,684		158,714	157,826		157,856		
		6g; 8g	159,973			158,646		158,676	157,788		157,818		
		6e	159,940			158,613		158,643	157,755		157,785		
		6d	159,911			158,584		158,614	157,726		157,756		
НЕ	4h	160,009	не менее	—	158,569	+0,018	158,588	158,162	+0,036	—	—		
	6h	160,011			158,493		158,517	158,084					
	6g	159,973			158,455		158,479	158,046					
	6e	159,940			158,422		158,446	158,013					
	6d	159,911			158,393		158,417	157,984					
	8h	160,014			158,378		158,409	157,966					
	8g	159,976			158,340		158,371	157,928					
Калибры-пробки	КПР-ПР	4h	160,009	—0,018	—	158,688	—0,005	158,680	157,818	не более	—	—	
		6h; 8h	160,011	—0,022		158,680	—0,006	158,670	157,809				
		6g; 8g	159,973			158,642		158,632	157,771				
		6e	159,940			158,608		158,600	157,738				
КПР-НЕ	4h	159,110	—0,009	—	158,580	—0,005	158,570	157,709	не более	—	—		
	6h; 8h	159,108	—0,011		158,708		—0,006	158,705				157,828	
	6g; 8g	159,070			158,667			158,667				157,788	
	6e	159,036			158,634			158,634				157,755	
К.И	4h	159,008	—0,011	—	158,605	—0,005	158,605	157,726	не более	—	—		
	6h; 8h	159,120			158,718		158,718	157,828					
	6g; 8g	159,120			158,717		158,717	157,826					
	6e	155,082			158,679		158,679	157,788					
К.И	6e	159,048	—0,011	—	158,646	—0,006	158,646	157,755	не более	—	—		
	6d	159,020			158,617		158,617	157,726					

Исполнительные размеры калибров для резьбы М160×2

мм

Наименование	Вид калибра	Поле допус- ка резьбы	d			d ₂			d ₁				
			Новый		Изношен- ный	Новый		Изношен- ный	Новый		Изношен- ный		
			Номин.	Пред. откл.		Номин.	Пред. откл.		Номин.	Пред. откл.			
Контрольные калибры-пробки	КНЕ-ПР	4h	160,009	—0,018	—	158,565	—0,005	158,557	157,695	не более	—	—	
		6h	160,011	—0,022		158,488	—0,006		158,480				157,618
		6g	159,973			158,450			158,442				157,580
		6e	159,940			158,418			158,408				157,547
		6d	159,911	—0,028		158,388	—0,008		158,380				157,518
		8h	160,014			158,374			158,362				157,502
		8g	159,976			158,336			158,324				157,464
	8e	159,940	—		158,586	—0,005		—	157,717	не более	—	—	
	6h	159,821		—0,022	158,514	—0,006	157,645						
	6g	159,783			158,476		157,607						
	6e	159,750			158,443		157,574						
	6d	159,721		—0,028	158,414	—0,008	157,545						
	8h	159,714			158,405		157,535						
	8g	159,676			158,367		157,497						
	8e	159,640	—		158,590		—0,005	—	157,717	не более	—	—	
	6h	159,827		—0,022	158,520	—0,006	157,645						
	6g	159,789			158,482		157,607						
	6e	159,756			158,449		157,574						
	6d	159,727		—0,028	158,420	—0,008	157,545						
	8h	159,722			158,413		157,535						
	8g	159,684			158,375		157,497						
	8e	159,648	—		160,009		—0,018	—	158,699	—0,005	158,691	не более	—
	6h; 8h	160,011		—0,022	158,693	—0,006	158,684		157,826				
	6g; 8g	159,973			158,655		158,646		157,788				
6e	159,940	158,622			158,613		157,755						
6d	159,911	—0,022		158,593	—0,006	158,584	157,726						
4h	159,884		—0,018	158,576		—0,005	158,568	157,717					
6h	159,812		—0,022	158,502		—0,006	158,493	157,645					
6g	159,774			158,464			158,455	157,607					
6e	159,741			158,431			158,422	157,574					
6d	159,712		—0,028	158,402		—0,008	158,393	157,545					
8h	159,702			159,390			158,378	157,535					
8g	159,664	158,352		158,340	157,497								

Исполнительные размеры калибров для резьбы M165X6

мм

Наименование	Вид калибра	Поле допуска резьбы	d			d ₂			d ₁			
			Новый		Изношенный	Новый		Изношенный	Новый		Изношенный	
			Номинал	Пред откл		Номинал	Пред откл		Номинал	Пред откл		
Калибры-пробки	ПР	4Н5Н, 5Н	165,030	-0,028	164,995	161,126	-0,014	161,098	158,505	не более	—	—
		6Н; 7Н	165,042	-0,036	164,997	161,136	-0,018	161,100	158,505			
		6G, 7G	165,122		165,077	161,216		161,180	158,585			
	НЕ	4Н5Н	162,574	-0,028	—	161,367	-0,014	161,345	158,505	не более	—	—
		5Н	162,639			161,432		161,410	158,505			
		6Н	162,730			161,521		161,493	158,505			
		6G	162,810	-0,036		161,601	-0,018	161,573	158,585			
		7Н	162,830			161,621		161,593	158,505			
		7G	162,910			161,701		161,673	158,585			
ПР	4h	165,011	не менее	—	161,086	+0,018	161,116	158,496	+0,018	158,526		
	6h; 8h	165,014			161,080		161,116	158,494				
	6g; 8g	164,934			+0,023	161,000	161,036	158,414			+0,023	158,450
	6e	164,896				160,962	160,998	158,376				
	6d	164,864				160,930	160,966	158,344				
НЕ	4h	165,011	не менее	—	160,895	+0,018	160,919	159,686	+0,036	—		
	6h	165,014			160,780		160,811	159,568				
	6g	164,934			+0,023	160,700	160,731	159,488			+0,046	
	6e	164,896				160,662	160,693	159,450				
	6d	164,864				160,630	160,661	159,418				
	8h	165,018			+0,030	160,598	160,638	159,383			+0,060	
	8g	164,938				160,518	160,558	159,303				
	КПР-ПР	4h			165,011	-0,022	—	161,082			-0,006	161,072
6h, 8h		165,014	-0,028	161,075	161,063	158,471						
6g; 8g		164,934		160,995	160,983	158,391						
6e		164,896		160,957	160,945	158,353						
6d		164,864	160,925	160,913	158,321							
КПР-НЕ	4h	162,310	-0,011	—	161,107	-0,006	158,496	не более	—	—		
	6h, 8h	162,310	-0,014		161,106		158,494					
	6g; 8g	162,230			161,026	158,414						
	6e	162,192			160,988	158,376						
	6d	162,160	160,956		158,344							
К-И	4h	162,322	-0,011	—	161,119	-0,006	158,496	не более	—	—		
	6h; 8h	162,324	-0,014		161,120		158,494					
	6g; 8g	162,244			161,040	158,414						
	6e	162,206			161,002	158,376						
	6d	162,174	160,970		158,344							

Исполнительные размеры калибров для резьбы М165×6
мм

Наименование	Вид калибра	Поле допуска резьбы	d			d ₂			d ₁			
			Новый		Изношен-ный	Новый		Изношен-ный	Новый		Изношен-ный	
			Номинал.	Пред. откл.		Номинал.	Пред. откл.		Номинал.	Пред. откл.		
Контрольные калибры-пробки	КНЕ-ПР	4h	165,011	-0,022	—	160,890	-0,006	160,882	158,288	не более	—	—
		6h	165,014	-0,028		160,776	-0,008	160,764	158,172			
		6g	164,934			160,696		160,684	158,092			
		6e	164,896			160,658		160,646	158,054			
		6d	164,864	-0,036		160,626	-0,011	160,614	158,022			
		8h	165,018			160,594		160,578	157,988			
		8g	164,938	160,514		160,498	157,908					
	КНЕ-НЕ	4h	164,821	-0,022	—	160,916	-0,006	—	158,315	не более	—	—
		6h	164,714	-0,028		160,807	-0,008		158,205			
		6g	164,634			160,727			158,125			
		6e	164,596			160,689			158,087			
		6d	164,564	-0,036		160,657	-0,011		158,055			
		8h	164,543			160,634			158,030			
		8g	164,463	160,554		158,950						
	КИ-НЕ	4h	164,827	-0,022	—	160,922	-0,006	—	158,315	не более	—	—
		6h	164,722	-0,028		160,815	-0,008		158,205			
		6g	164,642			160,735			158,125			
		6e	164,604			160,697			158,087			
		6d	164,572	-0,036		160,665	-0,011		158,055			
		8h	164,553			160,644			158,030			
		8g	164,473	160,564		157,950						
	У-ПР	4h	165,011	-0,022	—	161,095	-0,006	161,086	158,496	не более	—	—
		6h; 8h	165,014	-0,028		161,091	-0,008	161,079	158,494			
		6g; 8g	164,934			161,011		160,999	158,414			
6e		164,896	160,973			160,961		158,376				
6d		164,864	160,941	160,929		158,344						
У-НЕ	4h	164,812	-0,022	—	160,904	-0,006	160,895	158,315	не более	—	—	
	6h	164,702	-0,028		160,792	-0,008	160,780	158,205				
	6g	164,622			160,712		160,700	158,125				
	6e	164,584			160,674		160,662	158,087				
	6d	164,552	-0,036		160,642	-0,011	160,630	158,055				
	8h	164,528			160,613		160,598	158,030				
	8g	164,448	160,533		160,518	157,950						

Исполнительные размеры калибров для резьбы М165×4

мм

Наименование	Вид калибра	Поле допуска резьбы	d			d ₂			d ₁			
			Новый		Изношенный	Новый		Изношенный	Новый		Изношенный	
			Номин	Пред откл		Номин	Пред откл.		Номин	Пред откл.		
Калибры-пробки	ПР	4Н5Н; 5Н	165,030	—0,028	164,995	162,425	—0,014	162,397	160,670	не более	—	—
		6Н; 7Н	165,042	—0,036	164,997	162,435	—0,018	162,399	160,670			
		6G; 7G	165,102		165,057	162,495		162,459	160,730			
	НЕ	4Н5Н	163,435	—0,028	—	162,628	—0,014	162,606	160,670	не более	—	—
		5Н	163,488			162,681		162,659	160,670			
		6Н	163,564	162,755		162,727	160,670					
		6G	163,624	—0,036		162,815	—0,018	162,787	160,730			
7Н		163,654	162,845			162,817		160,670				
7G	163,714	162,905	162,877		160,730							
Калибры-кольца	ПР	4h	165,011	не менее	—	162,385	+0,018	162,415	160,661	не менее	+0,018	160,691
		6h; 8h	165,014			162,378	+0,023	162,416	160,658		+0,023	160,696
		6g; 8g	165,954			162,318		162,356	160,598			
		6e	164,919			162,284	162,320	160,564				
		6d	164,889			162,254	162,290	160,534				
	4h	165,011	162,224	+0,018	162,248	161,415	+0,036	не менее	—	—		
	6h	165,014	162,129	+0,023	162,160	161,318	+0,046					
	6g	164,954	162,069		162,100	161,258						
	6e	164,919	162,034	162,065	161,222							
	6d	164,889	162,004	162,035	161,192							
8h	165,018	161,972	+0,030	162,012	161,157	+0,060						
8g	164,958	161,912	161,952	161,097								
КПП-ПР	4h	165,011	—0,022	—	162,380	—0,006	162,372	160,644	не более	—	—	
	6h, 8h	165,014	—0,028		162,374	—0,008	162,362	160,636				
	6g, 8g	164,954			162,314		162,302	160,576				
	6e	164,919	162,279		162,267	160,541						
	6d	164,889	162,249		162,237	160,511						
КПП-НЕ	4h	163,208	—0,011	—	162,406	—0,006	—	160,661	не более	—	—	
	6h; 8h	163,208	—0,014		162,406	—0,008		160,658				
	6g; 8g	163,148			162,346			160,598				
	6e	163,114	162,310		160,564							
	6d	163,084	162,280		160,534							
К-И	4h	163,220	—0,011	—	162,418	—0,006	—	160,661	не более	—	—	
	6h; 8h	163,222	—0,014		162,420	—0,008		160,658				
	6g; 8g	163,162			162,360			160,598				
	6e	163,128	162,324		160,564							
	6d	163,098	162,294		160,534							

Исполнительные размеры калибров для резьбы М165×4
мм

Наименование	Вид калибра	Поле допуска резьбы	d			d ₂			d ₁						
			Новый		Изношен-ный	Новый		Изношен-ный	Новый		Изношен-ный				
			Номина	Пред. откл.		Номина	Пред. откл.		Номина	Пред. откл.					
Контрольные калибры-пробки	КНЕ-ПР	4h	165,011	-0,022	—	162,220	-0,006	162,210	160,483	не более	—	—			
		6h	165,014	-0,028		162,124	-0,008	162,112	160,386						
		6g	164,954			162,064		132,052	160,326						
		6e	164,919			162,030		162,018	160,292						
		6d	164,889	-0,036		162,000	-0,011	161,988	160,262						
		8h	165,018			161,968		161,952	160,228						
		8g	164,958			161,908		161,892	160,168						
	8e	164,851	-0,022		162,245	-0,006		160,510	не более	—	—				
	КНЕ-НЕ	6h	164,764	-0,028	162,156	-0,008	160,420								
		6g	164,704		162,096		160,360								
		6e	164,669		162,061		160,325								
		6d	164,639	-0,036	162,031	-0,011	160,295								
		8h	164,618		162,008		160,270								
		8g	164,558		161,948		160,210								
		8e	164,857		-0,022		162,251	-0,006	160,510	не более	—	—			
	КИ-НЕ	6h	164,772	-0,028	162,164	-0,008	160,420								
		6g	164,712		162,104		160,360								
		6e	164,677		162,069		160,325								
		6d	164,647	-0,036	162,039	-0,011	160,295								
		8h	164,628		162,018		160,270								
		8g	164,568		161,958		160,210								
		8e	165,011		-0,022		162,394	-0,006	162,385	160,661	не более	—	—		
	У-ПР	6h; 8h	165,014	-0,028	162,390	-0,008	162,378	160,658							
		6g, 8g	164,954		162,330		162,318	160,598							
6e		164,919	162,295		162,283		160,564								
6d		164,889	-0,036	162,265	-0,011	162,253	160,534								
4h		164,842		-0,022		162,233	-0,006	162,224	160,510	не более				—	—
У-НЕ		6h		164,752		-0,028	162,140	-0,008	162,128						
		6g		164,692			162,080		162,068		160,360				
	6e	164,658	162,046	162,034	160,325										
	6d	164,628	-0,036	162,016	-0,011	162,004	160,295								
	8h	164,603		161,987		161,972	160,270								
	8g	164,543		161,927		161,912	160,210								

Исполнительные размеры калибров для резьбы М165×3

мм

Наименование	Вид калибра	Поле допуска резьбы	d			d ₂			d ₁			
			Новый		Изношен- ный	Новый		Изношен- ный	Новый		Изношен- ный	
			Номина	Пред откл.		Номина	Пред откл.		Номина	Пред откл.		
Калибры-пробки	ПР	4Н5Н; 5Н	165,023	-0,022	164,994	163,068	-0,011	163,046	161,752	не более	—	—
		6Н; 7Н	165,030	-0,028	164,995	163,074	-0,014	163,046	161,752			
		6G; 7G	165,078		165,043	163,122		163,094	161,800			
	НЕ	4Н5Н	163,858	-0,022	—	163,252	-0,011	163,235	161,752	не более	—	—
		5Н	163,908			163,301		163,279	161,752			
		6Н	163,972	-0,028		163,365	-0,014	163,343	161,752			
		6G	164,020			163,413		163,391	161,800			
		7Н	164,053	-0,036		163,444	-0,018	163,416	161,752			
		7G	164,101			163,492		163,464	161,800			
Калибры-кольца	ПР	4h	165,011	не менее	—	163,034	+0,018	163,064	161,743	+0,018	161,771	
		6h; 8h	165,014			163,028		163,064	161,740			
		6g; 8g	164,966			162,980	+0,023	163,016	161,692			
	6e	164,929	162,942				162,980	161,656				
	6d	164,902	162,916				162,952	161,628				
	6d	164,902	162,916				162,952	161,628				
НЕ	4h	165,011	не менее	—	162,893	+0,018	162,917	162,284	+0,036	—		
	6h	165,014			162,804		162,835	162,192				
	6g	164,966			162,756	+0,023	162,787	162,144				
	6e	164,929			162,719		162,750	162,108				
	6d	164,902			162,692		162,723	162,080				
	8h	164,018			162,666	+0,030	162,706	162,051				
	8g	164,970			162,618		162,658	162,003				
	8g	164,970			162,618		162,658	162,003				
Контрольные калибры-пробки	КПР-ПР	4h	165,011	-0,022	—	163,030	-0,006	163,020	161,726	не более	—	—
		6h; 8h	165,014			163,023		163,011	161,718			
		6g; 8g	164,966	-0,028		162,975	-0,008	162,963	161,670			
		6e	164,929			162,938		162,926	161,633			
		6d	164,902			162,911		162,899	161,606			
КПР-НЕ	4h	163,658	-0,011	—	163,055	-0,006	—	161,743	не более	—	—	
	6h; 8h	163,658			163,054			161,740				
	6g; 8g	163,610	-0,014		163,006	-0,008		161,692				
	6e	163,572			162,970			161,656				
	6d	163,546			162,942			161,628				
К-И	4h	163,670	-0,011	—	163,067	-0,006	—	161,743	не более	—	—	
	6h; 8h	163,672			163,068			161,740				
	6g; 8g	163,624	-0,014		163,020	-0,008		161,692				
	6e	163,586			162,984			161,656				
	6d	163,560			162,956			161,628				

Исполнительные размеры калибров для резьбы M165×3
 мм

Наименование	Вид калибра	Поле допуска резьбы	d			d ₂			d ₁			
			Новый		Изношенный	Новый		Изношенный	Новый		Изношенный	
			Номинал	Пред откл		Номинал	Пред откл		Номинал	Пред откл		
Контрольные калибры-пробки	КНЕ-ПР	4h	165,011	-0,022	—	162,888	-0,006	162,880	161,585	не более	—	—
		6h	165,014	-0,028		162,800	-0,008	162,788	161,494			
		6g	164,966			162,752		162,740	161,446			
		6e	164,929			162,714		162,702	161,410			
		6d	164,902	-0,036		162,688	-0,011	162,676	161,382			
		8h	165,018			162,662		162,646	161,355			
		8g	164,970			162,614		162,598	161,307			
	8e	164,929	—		162,914	-0,006		161,612	не более	—	—	
	6h	164,790		162,831	161,528							
	6g	164,742		-0,028	162,783	-0,008	161,480					
	6e	164,705		162,746	—	161,443						
	6d	164,678		162,719	161,416							
	8h	164,663		-0,036	162,702	-0,011	161,397					
	8g	165,615		162,654	161,349							
	КИ-НЕ	4h	164,877	-0,022	—	162,920	-0,006	161,612	не более	—	—	
		6h	164,798	-0,028		162,839	-0,008	161,528				
		6g	164,750			162,791		161,480				
		6e	164,713			162,754		161,443				
		6d	164,686	162,727		161,416						
		8h	164,673	-0,036		162,712	-0,011	161,397				
		8g	164,625	162,664		161,349						
	У-ПР	4h	165,011	-0,022	—	163,043	-0,006	163,034	161,743	не более	—	—
		6h, 8h	165,014	-0,028		163,039	-0,008	163,027	161,740			
		6g, 8g	164,966			162,991		162,979	161,692			
6e		164,929	162,954			162,942		161,656				
6d		164,902	162,927	162,915		161,628						
У-НЕ	4h	164,862	-0,022	—	162,902	-0,006	162,893	161,612	не более	—	—	
	6h	164,778	-0,028		162,816	-0,008	162,804	161,528				
	6g	164,730			162,768		162,756	161,480				
	6e	164,694			162,730		162,718	161,443				
	6d	164,666	162,704		162,692	161,416						
	8h	164,648	-0,036		162,681	-0,011	162,666	161,397				
	8g	164,600	162,633		162,618	161,349						

Исполнительные размеры калибров для резьбы М165Х2

мм

Наименование	Вид калибра	Поле допуска резьбы	d			d ₂			d ₁			
			Новый		Изношен- ный	Новый		Изношен- ный	Новый		Изношен- ный	
			Номинал	Пред. откл.		Номинал	Пред. откл.		Номинал	Пред. откл.		
Калибры-пробки	ПР	4Н5Н; 5Н	165,023	-0,022	164,994	163,718	-0,011	163,696	162,835	не более	—	—
		6Н; 7Н	165,030	-0,028	164,995	163,724	-0,014	163,696	162,835			
		6G; 7G	165,068		165,033	163,762		163,734	162,873			
	НЕ	4Н5Н	164,278	-0,022	—	163,872	-0,011	163,855	162,835	не более	—	—
		5Н	164,318			163,912		163,895	162,835			
		6Н	164,372			163,965		163,943	162,835			
		6G	164,410	-0,014		164,003	163,981	162,873				
		7Н	164,437			164,030	164,008	162,835				
		7G	164,475			164,068	164,046	162,873				
Калибры-кольца	ПР	4h	165,009	не менее	—	163,692	+0,014	163,715	162,828	+0,014	162,851	
		6h; 8h	165,011			163,684	163,714	162,826	+0,018	162,856		
		6g; 8g	164,973			163,646	163,676	162,788		162,818		
		6e	164,940			163,613	163,643	162,755		162,785		
		6d	164,911			163,584	163,614	162,726	162,756			
	НЕ	4h	165,009	не менее	—	163,569	+0,014	163,588	163,162	+0,028	—	
		6h	165,011			163,493	163,517	163,084				
		6g	164,973			163,455	163,479	163,046	+0,036			
		6e	164,940			163,422	163,446	163,013				
6d		164,911	163,393			163,417	162,984					
8h		165,014	163,378			163,409	162,966	+0,046				
КПП-ПР	4h	165,009	-0,018	—	163,688	-0,005	163,680	162,818	не более	—	—	
	6h; 8h	165,011	-0,022		163,680	-0,006	163,670	162,809				
	6g; 8g	164,973			163,642		163,632	162,771				
	6e	164,940			163,608		163,600	162,738				
	6d	164,911	163,580		163,570	162,709						
КПП-НЕ	4h	164,110	-0,009	—	163,708	-0,005	—	162,828	не более	—	—	
	6h; 8h	164,108	-0,011		163,705	-0,006		162,826				
	6g; 8g	164,070			163,667			162,788				
	6e'	164,036			163,634			162,755				
	6d	164,008	163,605		162,726							
К-И	4h	164,120	-0,009	—	163,718	-0,005	—	162,828	не более	—	—	
	6h; 8h	164,120	-0,011		163,717	-0,006		162,826				
	6g; 8g	164,082			163,679			162,788				
	6e	164,048			163,646			162,755				
	6d	164,020	163,617		162,726							

Исполнительные размеры калибров для резьбы М165×2
мм

Наименование	Вид калибра	Поле допуска резьбы	d			d ₂			d ₁			
			Новый		Изношен- ный	Новый		Изношен- ный	Новый		Изношен- ный	
			Номина	Пред откл.		Номина	Пред откл.		Номина	Пред откл.		
Контрольные калибры-пробки	КНЕ-ПР	4h	165,009	—0,018	—	163,565	—0,005	163,557	162,695	не более	—	—
		6h	165,011	—0,022		163,488	—0,006	163,480	162,618			
		6g	164,973			163,450		163,442	162,580			
		6e	164,940			163,418		163,408	162,547			
		6d	164,911	—0,028		163,388	—0,008	163,380	162,518			
		8h	165,014			163,374		163,362	162,502			
		8g	164,976	163,336		163,324	162,464					
	КНЕ-НЕ	4h	164,891	—0,018	—	163,586	—0,005	—	162,717	не более	—	—
		6h	164,821	—0,022		163,514	—0,006		162,645			
		6g	164,783			163,476			162,607			
		6e	164,750			163,443			162,574			
		6d	164,721	—0,028		163,414	—0,008		162,545			
		8h	164,714			163,405			162,535			
		8g	164,676	163,367		162,497						
	КИ-НЕ	4h	164,896	—0,018	—	163,590	—0,005	—	162,717	не более	—	—
		6h	164,827	—0,022		163,520	—0,006		162,645			
		6g	164,789			163,482			162,607			
		6e	164,756			163,449			162,574			
		6d	164,727	—0,028		163,420	—0,008		162,545			
		8h	164,722			163,413			162,535			
		8g	164,684	163,375		162,497						
	У-ПР	4h	165,009	—0,018	—	163,699	—0,005	163,691	162,828	не более	—	—
		6h; 8h	165,011	—0,022		163,693	—0,006	163,684	162,826			
		6g; 8g	164,973			163,655		163,646	162,788			
6e		164,940	163,622			163,613		162,755				
6d		164,911	163,593	163,584		162,726						
У-НЕ	4h	164,884	—0,018	—	163,576	—0,005	163,568	162,717	не более	—	—	
	6h	164,812	—0,022		163,502	—0,006	163,493	162,645				
	6g	164,774			163,464		163,455	162,607				
	6e	164,741			163,431		163,422	162,574				
	6d	164,712	—0,028		163,402	—0,008	163,393	162,545				
	8h	164,702			163,390		163,378	162,535				
	8g	164,664	163,352		163,340	162,497						

Исполнительные размеры калибров для резьбы М170×6

мм

Наименование	Вид калибра	Поле допуска резьбы	d			d ₂			d ₁						
			Новый		Изношен- ный I	Новый		Изношен- ный	Новый		Изношен- ный				
			Номинал	Пред- откл.		Номинал	Пред- откл.		Номинал	Пред- откл.					
Калибры-пробки	ПР	4H5H; 5H	170,030	-0,028	169,995	166,126	-0,014	166,098	163,505	не более	—	—			
		6H; 7H	170,042	-0,036	169,997	166,136	-0,018	166,100	163,505						
		6G; 7G	170,122		170,077	166,216		166,180	163,585						
	HE	4H5H	167,574	-0,028	—	166,367	-0,014	166,345	163,505	не более	—	—			
		5H	167,639			166,432		166,410	163,505						
		6H	167,730			166,521		166,493	163,505						
		6G	167,810			166,601		166,573	163,585						
		7H	167,830			166,621		166,593	163,505						
	7G	167,910	166,701	166,673	163,585										
	ПР	4h	170,011	не менее	—	166,086	+0,018	166,116	163,496	+0,018	163,526	163,530			
		6h; 8h	170,014			166,080		166,116	163,494				+0,023	163,414	163,450
		6g; 8g	169,934			166,000		166,036	163,376						
6e		169,896	165,962			165,998		163,344	163,380						
6d		169,864	165,930			165,966									
HE	4h	170,011	не менее	—	165,895	+0,018	165,919	164,686	+0,036	—	—				
	6h	170,014			165,780		165,811	164,568							
	6g	169,934			165,700		165,731	164,488				+0,046			
	6e	169,896			165,662		165,693	164,450							
	6d	169,864			165,630		165,661	164,418							
	8h	170,018			165,598		165,638	164,383					+0,060		
	8g	169,938			165,518		165,558	164,303							
КПР-ПР	4h	170,011	-0,022	—	166,082	-0,006	166,072	163,479	не более	—	—				
	6h; 8h	170,014			166,075		166,063	163,471							
	6g; 8g	169,934			165,995		165,983	163,391							
	6e	169,896			165,957		165,945	163,353							
	6d	169,864			165,925		165,913	163,321							
КПР-HE	4h	167,310	-0,011	—	166,107	-0,006	—	163,496	не более	—	—				
	6h; 8h	167,310			166,106		163,494								
	6g; 8g	167,230			166,026		163,414								
	6e	167,192			165,988		163,376								
	6d	167,160			165,956		163,344								
К-И	4h	167,322	-0,011	—	166,119	-0,006	—	163,496	не более	—	—				
	6h; 8h	167,324			166,120		163,494								
	6g; 8g	167,244			166,040		163,414								
	6e	167,206			166,002		163,376								
	6d	161,174			165,970		163,344								

Исполнительные размеры калибров для резьбы М170×6

мм

Наименование	Вид калибра	Поле допуска резьбы	d			d ₂			d ₁			
			Новый		Изношен- ный	Новый		Изношен- ный	Новый		Изношен- ный	
			Номи- нал	Пред- откл		Номи- нал	Пред- откл		Номи- нал	Пред- откл		
Контрольные калибры-пробки	КНЕ-ПР	4h	170,011	-0,022	—	165,890	-0,006	165,882	163,288	не более	—	—
		6h	170,014			165,776		165,764	163,172			
		6g	169,934	-0,028		165,696	-0,008	165,684	163,092			
		6e	169,896			165,658		165,646	163,054			
		6d	169,864			165,626		165,614	163,022			
		8h	170,018			165,594		165,578	162,988			
		8g	169,938	-0,036		165,514	-0,011	165,498	162,908			
	КНЕ-НЕ	4h	169,821	-0,022	—	165,916	-0,006	—	163,315	не более	—	—
		6h	169,714			165,807			163,205			
		6g	169,634	-0,028		165,727	-0,008		163,125			
		6e	169,596			165,689			163,087			
		6d	169,564			165,657			163,055			
		8h	169,543			165,634			163,030			
		8g	169,463	-0,036		165,554	-0,011		162,950			
	КИ-НЕ	4h	169,827	-0,022	—	165,922	-0,006	—	163,315	не более	—	—
		6h	169,722			165,815			165,205			
		6g	169,642	-0,028		165,735	-0,008		162,125			
		6e	169,604			165,697			163,087			
		6d	169,572			165,665			163,055			
		8h	169,553			165,644			163,030			
		8g	169,473	-0,036		165,564	-0,011		162,950			
	У-ПР	4h	170,011	-0,022	—	166,095	-0,006	166,086	163,496	не более	—	—
		6h; 8h	170,014			166,091		166,079	163,494			
		6g; 8g	169,934	-0,028		166,011	-0,008	165,999	163,414			
6e		169,896		165,973			165,961	163,376				
6d		169,864		165,941			165,929	163,344				
У-НЕ	4h	169,812	-0,022	—	165,904	-0,006	165,895	163,315	не более	—	—	
	6h	169,702			165,792		165,780	163,205				
	6g	169,622			165,712		165,700	163,125				
	6e	169,584	-0,028		165,674	-0,008	165,662	163,087				
	6d	169,552			165,642		165,630	163,055				
	8h	169,528			165,613		165,598	163,030				
	8g	169,448	-0,036		165,533	-0,011	165,518	163,950				

Исполнительные размеры калибров для резьбы М170×4
мм

Наименование	Вид калибра	Поле допуска резьбы	d			d ₂			d ₁				
			Новый		Изношен-ный	Новый		Изношен-ный	Новый		Изношен-ный		
			Номина	Пред откл		Номина	Пред. откл		Номина.	Пред откл			
Калибры-пробки	ПР	4Н5Н; 5Н	170,030	-0,028	169,995	167,425	-0,014	167,397	165,670	не более	—	—	
		6Н; 7Н	170,042	-0,036	169,997	167,435	-0,018	167,399	165,670				
		6G; 6G	170,102		170,057	167,495		167,459	165,730				
	НЕ	4Н5Н	168,435	-0,028	—	167,628	-0,014	167,606	165,670	не более	—	—	
		5Н	168,488			167,681		167,659	165,670				
		6Н	168,564			167,755		167,727	165,670				
		6G	168,624	-0,036		167,815	-0,018	167,787	165,730				
7Н		168,654		167,845			167,817	165,670					
7G	168,714		167,905		167,877	165,730							
Калибры-кольца	ПР	4h	170,011	не менее	—	167,385	+0,018	167,415	165,661	не менее	+0,018	165,691	
		6h; 8h	170,014			167,378		167,416	165,658			165,696	
		6g; 8g	169,954			167,318		167,356	165,598			165,636	
		6e	169,919			167,284	+0,023	167,320	165,564			165,600	
		6d	169,889			167,254		167,290	165,534			165,570	
	НЕ	4h	170,011	не менее	—	167,224	+0,018	167,248	166,415	не менее	+0,036	—	
		6h	170,014			167,129		167,160	166,318				
		6g	169,954			167,069	+0,023	167,100	166,258				
		6e	169,919			167,034		167,065	166,222				+0,046
		6d	169,889			167,004		167,035	166,192				
8h	170,018	166,972	+0,030	167,012	166,157	+0,060							
8g	169,958	166,912		166,952	166,097								
КПР-ПР	4h	170,011	-0,022	—	167,380	-0,006	167,372	165,644	не более	—	—		
	6h; 8h	170,014			167,374		167,362	165,636					
	6g; 8g	169,954	-0,028		167,314	-0,008	167,302	165,576					
	6e	169,919			167,279		167,267	165,541					
	6d	169,889			167,249		167,237	165,511					
КПР-НЕ	4h	168,208	-0,011	—	167,406	-0,006	—	165,661	не более	—	—		
	6h; 8h	168,208			167,406			165,658					
	6g; 8g	168,148	-0,014		167,346	-0,008		165,598					
	6e	168,114			167,310			165,564					
6d	168,084		167,280		165,534								
К-И	4h	168,220	-0,011	—	167,418	-0,006	—	165,661	не более	—	—		
	6h; 8h	168,222			167,420			165,658					
	6g; 8g	168,162			167,360			165,598					
	6e	168,128	-0,014		167,324	-0,008		165,564					
	6d	168,098			167,294			165,534					

Исполнительные размеры калибров для резьбы М170×4
мм

Наименование	Вид калибра	Поле допуска резьбы	d		Изношен- ный	d ₂			d ₁			
			Новый			Изношен- ный	Новый		Новый		Изноше- ный	
			Номинал	Пред откл			Номинал	Пред откл	Номинал	Пред откл		
Контрольные калибры-пробки	КНЕ-ПР	4h	170,011	-0,022	—	167,220	-0,006	167,210	165,483	не более	—	—
		6h	170,014	-0,028		167,124	-0,008	167,112	165,386			
		6g	169,954			167,064		167,052	165,326			
		6e	169,919			167,030		167,018	165,292			
		6d	169,889	-0,036		167,000	-0,011	166,988	165,262			
		8h	170,018			166,968		166,952	165,228			
		8g	169,958	162,908		166,892	165,168					
	КНЕ-НЕ	4h	169,851	-0,022	—	167,245	-0,006	—	165,510	не более	—	—
		6h	169,764	-0,028		167,156	-0,008		165,420			
		6g	169,704			167,096			165,360			
		6e	169,669			167,061			165,325			
		6d	169,639	-0,036		166,031	-0,011		165,295			
		8h	169,618			167,008			165,270			
		8g	169,558	166,948		165,210						
	КИ-НЕ	4h	169,857	-0,022	—	167,251	-0,006	—	165,510	не более	—	—
		6h	169,772	-0,028		167,164	-0,008		165,420			
		6g	169,712			167,104			165,360			
		6e	169,677			167,069			165,325			
		6d	169,647	-0,036		167,039	-0,011		165,295			
		8h	169,628			167,018			165,270			
		8g	169,568	166,958		165,210						
	У-ПР	4h	170,011	-0,022	—	167,394	-0,006	167,385	165,661	не более	—	—
		6h; 8h	170,014	-0,028		167,390	-0,008	167,378	165,658			
		6g, 8g	169,954			167,330		167,318	165,598			
6e		169,919	167,295			167,283		165,564				
6d		169,889	167,265	167,253		165,534						
У-НЕ	4h	169,842	-0,022	—	167,233	-0,006	167,224	165,510	не более	—	—	
	6h	169,752	-0,028		167,140	-0,008	167,128	165,420				
	6g	169,692			167,080		167,068	165,360				
	6e	169,658			167,046		167,034	165,325				
	6d	169,628	-0,036		167,016	-0,011	167,004	165,295				
	8h	169,603			166,987		166,972	165,270				
	8g	169,543	166,927		166,912	165,210						

Исполнительные размеры калибров для резьбы М170×3
мм

Наименование	Вид калибра	Поле допуска резьбы	d			d ₂			d ₁			
			Новый		Изношенный	Новый		Изношенный	Новый		Изношенный	
			Номинал	Пред откл		Номинал	Пред откл		Номинал	Пред откл		
Калибры-пробки	ПР	4Н5Н, 5Н	170,023	-0,022	169,994	168,068	-0,011	168,046	166,752	не более	—	—
		6Н, 7Н	170,030	-0,028	169,995	168,074	-0,014	168,046	166,752			
		6G, 7G	170,078		170,043	168,122		168,094	166,800			
	НЕ	4Н5Н	168,858	-0,022	—	168,252	-0,011	168,235	166,752	не более	—	—
		5Н	168,908			168,301		168,279	166,752			
		6Н	168,972	-0,028		168,365	0,014	168,343	166,752			
		6G	169,020			168,413		168,391	166,800			
		7Н	169,053	-0,036		168,444	-0,018	168,416	166,752			
		7G	169,101			168,492		168,464	166,800			
		4h	170,011	не менее		—	168,034	+0,018	168,064			
	6h, 8h	170,014	168,028				168,064	166,740		166,778		
	6g, 8g	169,966	167,980		+0,023		168,016	166,692	+0,023	166,730		
	6e	169,929	167,942				167,980	166,656		166,692		
	6d	169,902	167,916				167,952	166,628		166,666		
4h	170,011	не менее	—		167,893		+0,018	167,917	167,284	+0,036	—	
6h	170,014				167,804			167,835	167,192			
6g	169,966			167,756	+0,023	167,787	167,144	+0,046				
6e	169,929			167,719		167,750	167,108					
6d	169,902			167,692		167,723	167,080					
8h	170,018			167,666	+0,030	167,706	167,051	+0,060				
8g	169,970			167,618		167,658	167,003					
Калибры-кольца	КПР-ПР	4h	170,011	-0,022	—	168,030	-0,006	168,020	166,726	не более	—	—
		6h, 8h	170,014			168,023		168,011	166,718			
		6g, 8g	169,966	-0,028		167,975	-0,008	167,963	166,670			
		6e	169,929			167,938		167,926	166,633			
		6d	169,902			167,911		167,899	166,606			
	КПР-НЕ	4h	168,658	-0,011	—	168,055	-0,006	—	166,743	не более	—	—
		6h, 8h	168,658			168,054			166,740			
		6g, 8g	168,610	-0,014		168,006	-0,008		166,692			
		6e	168,572			167,970			166,656			
		6d	168,546			167,942			166,628			
	К-И	4h	168,670	-0,011	—	168,067	-0,006	—	166,743	не более	—	—
		6h, 8h	168,672			168,068			166,740			
		6g, 8g	168,624			168,020			166,692			
		6e	168,586	-0,014		167,984	-0,008		166,656			
6d		168,560		167,956			166,628					

Исполнительные размеры калибров для резьбы М170×3
 мм

Наименование	Вид калибра	Поле допуска резьбы	d			d ₂			d ₁					
			Новый		Изношен- ный	Новый		Изношен- ный	Новый		Изношен- ный			
			Номин	Пред откл		Но мин	Пред откл		Номин	Пред откл.				
Контрольные калибры-пробки	КНЕ-ПР	4h	170,011	-0,022	—	167,888	-0,006	167,880	166,585	не более	—	—		
		6h	170,014	-0,028		167,800	-0,008	167,788	166,494					
		6g	169,966			167,752		167,740	166,446					
		6e	169,929			167,714		167,702	166,410					
		6d	169,902			167,688		167,676	166,382					
		8h	170,018	-0,036		167,662	-0,011	167,646	166,355					
		8g	169,970			167,614		167,598	166,307					
		КНЕ-НЕ	4h			169,871		-0,022	—				167,914	-0,006
	6h		169,790		-0,028	167,831		-0,008		166,528				
	6g		169,742	167,783		166,480								
	6e		169,705	167,746		166,443								
	6d		169,678	167,719		166,416								
	8h		169,663	-0,036	167,702	-0,011	166,397							
	8g		169,615		167,654		166,349							
	КИ-НЕ		4h		169,877		-0,022	—		167,920	-0,006	—	166,612	не более
		6h	169,798		-0,028		167,839		-0,008	166,528				
		6g	169,750	167,791		166,480								
		6e	169,713	167,754		166,443								
		6d	169,686	167,727		166,416								
		8h	169,673	-0,036	167,712	-0,011	166,397							
		8g	169,625		167,664		166,349							
		У-ПР	4h		170,011		-0,022		—	168,043	-0,006		168,034	
	6h; 8h		170,014		-0,028		168,039	-0,008		168,027	166,740			
	6g; 8g		169,966	167,991		167,979	166,692							
	6e		169,929	167,954	167,942	166,656								
	6d		169,902	167,927	167,915	166,628								
	У-НЕ		4h	169,862	-0,028	—	167,902	-0,006		167,893	166,612	не более	—	—
		6h	169,778	-0,022	167,816		-0,008	167,804	166,528					
6g		169,730	167,768		167,756			166,480						
6e		169,694	167,730		167,718			166,443						
6d		169,666	167,704	167,692	166,416									
8h		169,648	-0,036	167,681	-0,011		167,666	166,397						
8g		169,600		167,633			167,618	166,349						

Исполнительные размеры калибров для резьбы М170×2

мм

Наименование	Вид калибра	Поле допуска резьбы	d		Изношен- ный	d ₂			d ₁			
			Новый			Новый		Изношен- ный	Новый		Изношен- ный	
			Номинал	Пред откл		Номинал	Пред откл		Номинал	Пред откл		
Калибры-пробки	ПР	4Н5Н; 5Н	170,023	-0,022	169,994	168,718	-0,011	168,696	167,835	не более	—	—
		6Н; 7Н	170,030	-0,028	169,995	168,724	-0,014	168,696	167,835			
		6G; 7G	170,068		170,033	168,762		168,734	167,873			
	НЕ	4Н5Н	169,278	-0,022	—	168,872	-0,011	168,855	167,835	не более	—	—
		5Н	169,318			168,912		168,895	167,835			
		6Н	169,372			168,965		168,943	167,835			
		6G	169,410	-0,028		169,003	-0,014	168,981	167,873			
		7Н	169,437			169,030		169,008	167,835			
7G	169,475		169,068		169,046	167,873						
Калибры-кольца	ПР	4h	170,009	не менее	—	168,692	+0,014	168,715	167,828	+	0,018	167,851
		6h; 8h	170,011			168,684		168,714	167,826			167,856
		6g; 8g	169,973			168,646	+0,018	168,676	167,788			167,818
		6e	169,940			168,613		168,643	167,755			167,785
		6d	169,911			168,584		168,614	167,726			167,756
	НЕ	4h	170,009	не менее	—	168,569	+0,014	168,588	168,162	+	0,036	—
		6h	170,011			168,493		168,517	168,084			
		6g	169,973			168,455	+0,018	168,479	168,046			
6e		169,940	168,422				168,446	168,013				
6d		169,911	168,393				168,417	167,984				
8h		170,014	168,378			+0,023	168,409	167,966				
8g	169,976	168,340		168,371	167,928	+0,046						
Контрольные калибры-пробки	КПР-ПР	4h	170,009	-0,018	—	168,688	-0,005	168,680	167,818	не более	—	—
		6h; 8h	170,011			168,680		168,670	167,809			
		6g; 8g	169,973	-0,022		168,642	-0,006	168,632	167,771			
		6e	169,940			168,608		168,600	167,738			
	6d	169,911		168,580		168,570	167,709					
	КПР-НЕ	4h	169,110	-0,009	—	168,708	-0,005	—	167,828	не более	—	—
		6h; 8h	169,108			168,705			167,826			
		6g; 8g	169,070	-0,011		168,667	-0,006		167,788			
6e		169,036		168,634			167,755					
6d		169,008		168,605			167,726					
К-И	4h	169,120	-0,009	—	168,718	-0,005	—	167,828	не более	—	—	
	6h; 8h	169,120			168,717			167,826				
	6g; 8g	169,082			168,679			167,788				
	6e	169,048	-0,011		168,646	-0,006		167,755				
	6d	169,020			168,617			167,726				

Исполнительные размеры калибров для резьбы М170×2
мм

Наименование	Вид калибра	Поле допуска резьбы	d			d ₂			d ₁			
			Новый		Изношен- ный	Новый		Изношен- ный	Новый		Изношен- ный	
			Номинал	Пред откл		Номинал	Пред. откл		Номинал	Пред откл		
Контрольные калибры-пробки	КНЕ-ПР	4h	170,009	—0,018	—	168,565	—0,005	168,557	167,695	не более	—	—
		6h	170,011	—0,022		168,488	—0,006	168,480	167,618			
		6g	169,973			168,450		168,442	167,580			
		6e	169,940			168,418		168,408	167,547			
		6d	169,911	—0,028		168,388	—0,008	168,380	167,518			
		8h	170,014			168,374		168,362	167,502			
		8g	169,976			168,336		168,324	167,464			
	КНЕ-НЕ	4h	169,891	—0,018	—	168,586	—0,005	—	167,717	не более	—	—
		6h	169,821	—0,022		168,514	—0,006		167,645			
		6g	169,783			168,476			167,607			
		6e	169,750			168,443			167,574			
		6d	169,721	—0,028		168,414	—0,008		167,545			
		8h	169,714			168,405			167,535			
		8g	169,676			168,367			167,497			
	КИ-НЕ	4h	169,896	—0,018	—	168,590	—0,005	—	167,717	не более	—	—
		6h	169,827	—0,022		168,520	—0,006		167,645			
		6g	169,789			168,482			167,607			
		6e	169,756			168,449			167,574			
		6d	169,727	—0,028		168,420	—0,008		167,545			
		8h	169,722			168,413			167,535			
		8g	169,684			168,375			167,497			
	У-ПР	4h	170,009	—0,018	—	168,699	—0,005	168,691	167,828	не более	—	—
		6h; 8h	170,011	—0,022		168,693	—0,006	168,684	167,826			
		6g; 8g	169,973			168,655		168,646	167,788			
6e		169,940	168,622			168,613		167,755				
6d		169,911	168,593	168,584		167,726						
У-НЕ	4h	169,884	—0,018	—	168,576	—0,005	168,568	167,717	не более	—	—	
	6h	169,812	—0,022		168,502	—0,006	168,493	167,645				
	6g	169,774			168,464		168,455	167,607				
	6e	169,741			168,431		168,422	167,574				
	6d	169,712	—0,028		168,402	—0,008	168,393	167,545				
	8h	169,702			168,390		168,378	167,535				
	8g	169,664			168,352		168,340	167,497				

Исполнительные размеры калибров для резьбы М175×6
мм

Наименование	Вид калибра	Поле допуска резьбы	d			d ₂			d ₁				
			Новый		Изношенный	Новый		Изношенный	Новый		Изношенный		
			Номинал	Пред. откл.		Номинал	Пред. откл.		Номинал	Пред. откл.			
Калибры-пробки	ПР	4Н5Н, 5Н	175,030	-0,028	174,995	171,126	-0,014	171,098	168,505	не более	—	—	
		6Н; 7Н	175,042	-0,036	174,997	171,136	-0,018	171,100	168,505				
		6G; 7G	175,122		175,077	171,216		171,180	168,585				
	НЕ	4Н5Н	172,574	-0,028	—	171,367	-0,014	171,345	168,505	не более	—	—	
		5Н	172,639			171,432		171,410	168,505				
		6Н	172,730	171,521		171,493	168,505						
		6G	172,810	-0,036		171,601	-0,018	171,573	168,585				
		7Н	172,830			171,621		171,593	168,505				
		7G	172,910			171,701		171,673	168,585				
		ПР	4h	175,011		не менее	—	171,086	+0,018				171,116
	6h; 8h		175,014	171,080	171,116			168,494	168,530				
	6g; 8g		174,934	171,000	+0,023			171,036	168,414	+0,023	168,450		
	6e		174,896	170,962	170,998			168,376	168,412				
	6d		174,864	170,930	170,966			168,344	168,380				
8g	174,938		170,518	170,558	169,303			169,383	+0,060				
НЕ	4h	175,011	не менее	—	170,895	+0,018	170,919	169,686	не менее	+0,036	—		
	6h	175,014			170,780	170,811	169,568						
	6g	174,934			170,700	+0,023	170,731	169,488				+0,046	
	6e	174,896			170,662	170,693	169,450						
	6d	174,864			170,630	170,661	169,418						
	8h	175,018			170,598	+0,030	170,638	169,383					
	8g	174,938			170,518	170,558	169,303						
	8g	174,938			170,518	170,558	169,303						
КПР-ПР	4h	175,011	-0,022	—	171,082	-0,006	171,072	168,479	не более	—	—		
	6h, 8h	175,014	-0,028		171,075	171,063	168,471						
	6g, 8g	174,934			170,995	-0,008	170,983	168,391					
	6e	174,896			170,957	170,945	168,353						
	6d	174,864			170,925	170,913	168,321						
КПР-НЕ	4h	172,310	-0,011	—	171,107	-0,006	171,097	168,496	не более	—	—		
	6h; 8h	172,310	-0,014		171,106	171,096	168,494						
	6g; 8g	172,230			171,026	-0,008	171,016	168,414					
	6e	172,192			170,988	170,978	168,376						
	6d	172,160			170,956	170,946	168,344						
К-И	4h	172,322	-0,011	—	171,119	-0,006	171,109	168,496	не более	—	—		
	6h; 8h	172,324	-0,014		171,120	171,110	168,494						
	6g, 8g	172,244			171,040	-0,008	171,030	168,414					
	6e	172,206			171,002	170,992	168,376						
	6d	172,174			170,970	170,960	168,344						

Исполнительные размеры калибров для резьбы М175×6
мм

Наименование	Вид калибра	Поле допуска резьбы	d			d ₂			d ₁			
			Новый		Изношенный	Новый		Изношенный	Новый		Изношенный	
			Номинал	Пред откл		Номинал	Пред откл		Номинал	Пред откл		
Контрольные калибры-пробки	КНЕ-ПР	4h	175,011	-0,022	—	170,890	-0,006	170,882	168,288	не более	—	—
		6h	175,014	-0,028		170,776	-0,008	170,764	168,172			
		6g	174,934			170,696		170,684	168,092			
		6e	174,896			170,658		170,646	168,054			
		6d	174,864	-0,036		170,626	-0,011	170,614	168,022			
		8h	175,018			170,594		170,578	167,988			
		8g	174,938			170,514		170,498	167,908			
	КНЕ HE	4h	174,821	-0,022	—	170,916	-0,006	168,315	не более	—	—	
		6h	174,714	-0,028		170,807	-0,008	168,205				
		6g	174,634			170,727		168,125				
		6e	174,596			170,689		168,087				
		6d	174,564	-0,036		170,657	-0,011	168,055				
		8h	174,543			170,634		168,030				
		8g	174,463			170,554		167,950				
	КИ HE	4h	174,827	-0,022	—	170,922	-0,006	168,315	не более	—	—	
		6h	174,722	-0,028		170,815	-0,008	168,205				
		6g	174,642			170,735		168,125				
		6e	174,604			170,697		168,087				
		6d	174,572	-0,036		170,665	-0,011	168,055				
		8h	174,553			170,644		168,030				
		8g	174,473			170,564		167,950				
	У-ПР	4h	175,011	-0,022	—	171,095	-0,006	171,086	168,496	не более	—	—
		6h, 8h	175,014	-0,028		171,091	-0,008	171,079	168,494			
		6g, 8g	174,934			171,011		170,999	168,414			
6e		174,896	170,973			170,961		168,376				
6d		174,864	170,941	170,929		168,344						
У-HE	4h	174,812	-0,022	—	170,904	-0,006	170,895	168,315	не более	—	—	
	6h	174,702	-0,028		170,792	-0,008	170,780	168,205				
	6g	174,622			170,712		170,700	168,125				
	6e	174,584			170,674		170,662	168,087				
	6d	174,552	-0,036		170,642	-0,011	170,630	168,055				
	8h	174,528			170,613		170,598	168,030				
	8g	174,448			170,533		170,518	167,950				

Исполнительные размеры калибров для резьбы М175×4

ММ

Наименование	Вид калибра	Поле допуска резьбы	d			d ₂			d ₁			
			Новый		Изношен- ный	Новый		Изношен- ный	Новый		Изношен- ный	
			Номинал.	Пред откл		Номинал.	Пред откл		Номинал.	Пред откл		
Калибры-пробки	ПР	4Н5Н, 5Н	175,030	-0,028	174,995	172,425	-0,014	172,397	170,670	не более	—	—
		6Н, 7Н	175,042	-0,036	174,997	172,435	-0,018	172,399	170,670			
		6G, 7G	175,102		175,057	172,495		172,459	170,730			
	НЕ	4Н5Н	173,435	-0,028	—	172,628	-0,014	172,606	170,670	не более	—	—
		5Н	173,488			172,681		172,659	170,670			
		6Н	173,564	172,755		172,727	170,670					
		6G	173,624	-0,036		172,815	-0,018	172,787	170,730			
7Н		173,654	172,845			172,817		170,670				
7G	173,714	172,905	172,877		170,730							
Калибры-кольца	ПР	4h	175,011	не менее	—	—	172,385	+0,018	172,415	170,661	+0,018	170,691
		6h, 8h	175,014				172,378	172,416	170,658	+0,023	170,696	
		6g, 8g	174,954				172,318	172,356	170,598		170,636	
		6e	174,919				172,284	172,320	170,564		170,600	
		6d	174,889				172,254	172,290	170,534	170,570		
	НЕ	4h	175,011				не менее	—	—	172,224	+0,018	172,248
6h	175,014	172,129	172,160	171,318	+0,046	—						
6g	174,954	172,069	172,100	171,258								
6e	174,919	172,034	172,065	171,222								
6d	174,889	172,004	172,035	171,192	+0,060	—						
8h	175,018	171,972	172,012	171,157								
8g	174,958	171,912	171,952	171,097	170,997							
Контрольные калибры-пробки	КПР-ПР	4h	175,011	-0,022	—	172,380	-0,006	172,372	170,644	не более	—	—
		6h, 8h	175,014			172,374	172,362	170,636				
		6g, 8g	174,954			172,314	172,302	170,576				
		6e	174,919			172,279	172,267	170,541				
		4d	174,889			172,249	172,237	170,511				
	КПР-НЕ	4h	173,208	-0,011	—	172,406	-0,006	—	170,661	не более	—	—
		6h, 8h	173,208			172,406	—	170,658				
		6g, 8g	173,148			172,346	—	170,598				
		6e	173,114			172,310	-0,008	170,564				
		6d	173,084			172,280	—	170,534				
	К-И	4h	173,220	-0,011	—	172,418	-0,006	—	170,661	не более	—	—
		6h, 8h	173,222			172,420	—	170,658				
		6g, 8g	173,162			172,360	—	170,598				
6e		173,128	172,324			-0,008	170,564					
6d		173,098	172,294			—	170,534					

Исполнительные размеры калибров для резьбы М175×4

мм

Наименование	Вид калибра	Поле допуска резьбы	d			d ₂			d ₁						
			Новый		Изношен- ный	Новый		Изношен- ный	Новый		Изношен- ный				
			Номин	Пред откл		Номин	Пред откл		Номин	Пред откл					
Контрольные калибры-пробки	КНЕ-ПР	4h	175,011	-0,022	—	172,220	-0,006	172,210	170,483	не более	—	—			
		6h	175,014	-0,028		172,124	-0,008	172,112	170,386						
		6g	174,954			172,064		172,052	170,326						
		6e	174,919			172,030		172,018	170,292						
		6d	174,889			172,000		171,988	170,262						
		8h	175,018			-0,036		171,968	-0,011				171,952	170,228	
	8g	174,958	171,908		171,892	170,168		не более	—	—					
	КНЕ-НЕ	4h	174,851	-0,022	—	172,245	-0,006				170,510	не более	—	—	
		6h	174,764	-0,028		172,156	-0,008				170,420				
		6g	174,704			172,096					170,360				
		6e	174,669			172,061					170,325				
		6d	174,639			172,031					170,295				
		8h	174,618			-0,036		172,008	-0,011	170,270					
	8g	174,558	171,948		170,210	не более		—	—						
	КИ НЕ	4h	174,857	-0,022	—		172,251			-0,006	170,510	не более	—	—	
		6h	174,772	-0,028			172,164			-0,008	170,420				
		6g	174,712				172,104				170,360				
		6e	174,677				172,069				170,325				
		6d	174,647				172,039				170,295				
		8h	174,628			-0,036	172,018	-0,011	170,270						
	8g	174,568	171,958		170,210	не более	—	—							
	У-ПР	4h	175,011	-0,022	—				172,394	-0,006	172,385	170,661	не более	—	—
		6h, 8h	175,014	-0,028					172,390	-0,008	172,378	170,658			
		6g, 8g	174,954						172,330		172,318	170,598			
6e		174,919	172,295						172,283		170,564				
6d		174,889	172,265						172,253		170,534				
У-НЕ	4h	174,842	-0,022		—	172,233	-0,006	172,224	170,510		не более	—	—		
	6h	174,752	-0,028	172,140		-0,008	172,128	170,420							
	6g	174,692		172,080			172,068	170,360							
	6e	174,658		172,046			172,034	170,325							
	6d	174,628		172,016			172,004	170,295							
	8h	174,603		-0,036			171,987	-0,011	171,972	170,270					
	8g	174,543		171,927			171,912	170,210	не более	—				—	

Исполнительные размеры калибров для резьбы М175×3
мм

Наименование	Вид калибра	Поле допуска резьбы	d			d ₂			d ₁				
			Новый		Изношен-ный	Новый		Изношен-ный	Новый		Изношен-ный		
			Номина	Пред откл		Номина	Пред откл		Номина	Пред откл			
Калибры-пробки	ПР	4Н5Н, 5Н	175,023	-0,022	174,994	173,068	-0,011	173,046	171,752	не более	—	—	
		6Н, 7Н	175,030	-0,028	174,995	173,074	-0,014	173,046	171,752				
		6G, 7G	175,078		175,043	173,122		173,094	171,800				
	НЕ	4Н5Н	173,858	-0,022	—	173,252	-0,011	173,235	171,752	не более	—	—	
		5Н	173,908	-0,028		173,301	-0,014	173,279	171,752				
		6Н	173,972			173,365		173,343	171,752				
		6G	174,020			173,413		173,391	171,800				
		7Н	174,053	-0,036		173,444	-0,018	173,416	171,752				171,752
		7G	174,101			173,492		173,464	171,800				
Калибры-кольца	ПР	4h	175,011	не менее	—	173,034	+0,018	173,064	171,743	не менее	+0,018	171,773	
		6h, 8h	175,014			173,028	173,064	171,740	+0,023		171,778		
		6g, 8g	174,966			172,980	173,016	171,692			171,730		
	6e	174,929	172,942			172,980	171,656	171,692					
	6d	174,902	172,916			172,952	171,628	171,666					
	НЕ	4h	175,011			не менее	—	172,893	+0,018		172,917	172,284	не менее
6h		175,014	172,804	172,835	172,192								
6g		174,966	172,756	172,787	172,144			+0,046					
6e		174,929	172,719	172,750	172,108								
6d		174,902	172,692	172,723	172,080								
8h		175,018	172,666	172,706	172,051			+0,060					
8g		174,970	172,618	172,658	172,003								
Контрольные калибры-пробки	КПР-ПР	4h	175,011	-0,022	—	173,030	-0,006	173,020	171,726	не более	—	—	
		6h, 8h	175,014	-0,028		173,023	-0,008	173,011	171,718				
		6g, 8g	174,966			172,975		172,963	171,670				
		6e	174,929			172,938		172,926	171,633				
		6d	174,902	172,911		172,899	171,606						
КПР-НЕ	4h	173,658	-0,011	—	173,055	-0,006	171,743	не более	—	—			
	6h, 8h	173,658	-0,014		173,054	-0,008	171,740				171,692		
	6g, 8g	173,610			173,006		171,656						
	6e	173,572			172,970		171,628						
	6d	173,546	172,942		171,628								
К-И	4h	173,670	-0,011	—	173,067	-0,006	171,743	не более	—	—			
	6h, 8h	173,672	-0,014		173,068	-0,008	171,740				171,692		
	6g, 8g	173,624			173,020		171,656						
	6e	173,586			172,984		171,628						
	6d	173,560	172,956		171,628								

Исполнительные размеры калибров для резьбы М175×3
мм

Наименование	Вид калибра	Поле допуска резьбы	d			d ₂			d ₁			
			Новый		Изношен- ный	Новый		Изношен- ный	Новый		Изношен- ный	
			Номина	Пред откл		Номина	Пред откл		Номина	Пред откл		
Контрольные калибры-пробки	КНЕ-ПР	4h	175,011	-0,022	—	172,888	-0,006	172,880	171,585	не более	—	—
		6h	175,014	-0,028		172,800	-0,008	172,788	171,494			
		6g	174,966			172,752		172,740	171,446			
		6e	174,929			172,714		172,702	171,410			
		6d	174,902	-0,036		172,688	-0,011	172,676	171,382			
		8h	175,018			172,662		172,646	171,355			
		8g	174,970			172,614		172,598	171,307			
	8h	174,871	-0,022		172,914	-0,006		—	171,612			
	КНЕ-НЕ	6h	174,790	-0,028	172,831	-0,008	—	171,528				
		6g	174,742		172,783		171,480					
		6e	174,705		172,746		171,443					
		6d	174,678	-0,036	172,719	-0,011	—	171,416				
		8h	174,663		172,702		171,397					
		8g	174,615		172,654		171,349					
		8h	174,877		-0,022		172,920	-0,006	—	171,621		
	КИ-НЕ	6h	174,798	-0,028	172,839	-0,008	—	171,528				
		6g	174,750		172,791		171,480					
		6e	174,713		172,754		171,443					
		6d	174,686	-0,036	172,727	-0,011	—	171,416				
		8h	174,673		172,712		171,397					
		8g	174,625		172,664		171,349					
		4h	175,011		-0,022		173,043	-0,006	173,034	171,743		
	У-ПР	6h, 8h	175,014	-0,028	173,039	-0,008	—	171,740				
		6g, 8g	174,966		172,991		172,979	171,692				
6e		174,929	172,954		172,942		171,656					
6d		174,902	172,927		172,915		171,628					
4h		174,862	-0,022		172,902		-0,006	172,893	171,612			
У-НЕ	6h	174,778	-0,028	172,816	-0,008	—	171,528					
	6g	174,730		172,768		172,756	171,480					
	6e	174,694		172,730		172,718	171,443					
	6d	174,666	-0,036	172,704	-0,011	—	171,416					
	8h	174,648		172,681		172,666	171,397					
	8g	174,600		172,633		172,618	171,349					
	8g	174,600		172,633		172,618	171,349					

Исполнительные размеры калибров для резьбы М175×2
мм

Наименование	Вид калибра	Поле допуска резьбы	d			d ₂			d ₁			
			Новый		Изношенный	Новый		Изношенный	Новый		Изношенный	
			Номин	Пред откл		Номин	Пред откл		Номин	Пред откл		
Калибры-пробки	ПР	4Н5Н, 5Н	175,023	-0,022	174,994	173,718	-0,011	173,696	172,835	не более	—	—
		6Н, 7Н	175,030	-0,028	174,995	173,724	-0,014	173,696	172,835			
		6G, 7G	175,068		175,033	173,762		173,734	172,873			
	НЕ	4Н5Н	174,278	-0,022	—	173,872	-0,011	173,855	172,835	не более	—	—
		5Н	174,318			173,912		173,895	172,835			
		6Н	174,372	-0,028	—	173,965	-0,014	173,943	172,835			
		6G	174,410			174,003		173,981	172,873			
		7Н	174,437			174,030		174,008	172,835			
		7G	174,475			174,068		174,046	172,873			
			4h			175,009		не менее	—			
ПР	6h, 8h	175,011	173,684	173,714	172,826	+0,018	172,856					
	6g, 8g	174,973	173,646	173,676	172,788		172,818					
	6e	174,940	173,613	173,643	172,755		172,785					
НЕ	6d	174,911	173,584	173,614	172,726	+0,018	172,756					
	4h	175,009	173,569	+0,014	173,588		173,162			+0,028	—	
	6h	175,011	173,493	173,517	173,084							
	6g	174,973	173,455	+0,018	173,479		173,046			+0,036		
	6e	174,940	173,422	173,446	173,013							
	6d	174,911	173,393	173,417	172,984							
	8h	175,014	173,378	+0,023	173,409		172,966	+0,046				
	8g	174,976	173,340	173,371	172,928							
КПР-ПР	4h	175,009	-0,018	—	173,688	-0,005	173,680	172,818	не более	—		—
	6h, 8h	175,011	-0,022		173,680	-0,006	173,670	172,809				
	6g, 8g	174,973			173,642		173,632	172,771				
	6e	174,940			173,608		173,600	172,738				
	6d	174,911			173,580		173,570	172,709				
КПР-НЕ	4h	174,110	-0,009	—	173,708	-0,005	—	172,828	не более	—	—	
	6h, 8h	174,108	-0,011		173,705	-0,006	—	172,826				
	6g, 8g	174,070			173,667		172,788					
	6e	174,036			173,634		172,755					
	6d	174,008			173,605		172,726					
К-И	4h	174,120	-0,009	—	173,718	-0,005	—	172,828	не более	—	—	
	6h, 8h	174,120	-0,011		173,717	-0,006	—	172,826				
	6g, 8g	174,082			173,679		172,788					
	6e	174,048			173,646		172,755					
	6d	174,020			173,617		172,726					

Исполнительные размеры калибров для резьбы М175×2
мм

Наименование	Вид калибра	Поле допуска резьбы	d			d_2			d_1			
			Новый		Изношенный	Новый		Изношенный	Новый		Изношенный	
			Номинал	Пред откл		Номинал	Пред откл		Номинал	Пред откл		
Контрольные калибры-пробки	КНЕ-ПР	4h	175,009	-0,018	—	173,565	-0,005	173,557	172,695	не более	—	—
		6h	175,011	-0,022		173,488	-0,006	173,480	172,618			
		6g	174,973			173,450		173,442	172,580			
		6e	174,940			173,418		173,408	172,547			
		6d	174,911			173,388		173,380	172,518			
		8h	175,014	-0,028		173,374	-0,008	173,362	172,502			
		8g	174,976			173,336		173,324	172,464			
		КНЕ-НЕ	4h	174,891		-0,018	—	173,586	-0,005			
	6h		174,821	-0,022	173,514	-0,006		172,645				
	6g		174,783		173,476			172,607				
	6e		174,750		173,443			172,574				
	6d		174,721		173,414			172,545				
	8h		174,714	-0,028	173,405	-0,008		172,535				
	8g		174,676		173,367			172,497				
	КИ-НЕ		4h	174,896	-0,018	—		173,590	-0,005	—	172,717	не более
		6h	174,827	-0,022	173,520		-0,006	172,645				
		6g	174,789		173,482			172,607				
		6e	174,756		173,449			172,574				
		6d	174,727		173,420			172,545				
		8h	175,722	-0,028	173,413		-0,008	172,535				
		8g	174,684		173,375			172,497				
		У-ПР	4h	175,009	-0,018		—	173,699	-0,005		173,691	
	6h; 8h		175,011	-0,022	173,693	-0,006		173,684	172,826			
	6g; 8g		174,973		173,655			173,646	172,788			
6e	174,940		173,622		173,613			172,755				
6d	174,911		173,593	173,584	172,726							
У-НЕ	4h	174,884	-0,018	—	173,576	-0,005	173,568	172,717	не более	—	—	
	6h	174,812	-0,022		173,502	-0,006	173,493	172,645				
	6g	174,774			173,464		173,455	172,607				
	6e	174,741			173,431		173,422	172,574				
	6d	174,712			173,402		173,393	172,545				
	8h	174,702	-0,028		173,390	-0,008	173,378	172,535				
	8g	174,664			173,352		173,340	172,497				

Исполнительные размеры калибров для резьбы М180×6

мм

Наименование	Вид калибра	Поле допуска резьбы	d			d ₂			d ₁				
			Новый		Изношен- ный	Новый		Изношен- ный	Новый		Изношен- ный		
			Номи.	Пред. откл.		Номи.	Пред. откл.		Номи.	Пред. откл.			
Калибры-пробки	ПР	4Н5Н; 5Н	180,030	-0,028	179,995	176,126	-0,014	176,098	173,505	не более	—	—	
		6Н; 7Н	180,042	-0,036	179,997	176,136	-0,018	176,100	173,505				
		6G; 7G	180,122		180,077	176,216		176,180	173,585				
	НЕ	4Н5Н	177,574	-0,028	—	176,367	-0,014	176,345	173,505	не более	—	—	
		5Н	177,639			176,432		176,410	173,505				
		6Н	177,730			176,521		176,493	173,505				
		6G	177,810			-0,036		176,601	176,573				175,585
		7Н	177,830					176,621	176,593				173,505
	7G	177,910	176,701	176,673	173,585								
	Калибры-кольца	ПР	4h	180,011	не менее	—	176,086	+0,018	176,116	173,496	не менее	+0,018	173,526
6h; 8h			180,014	176,080			176,116	173,494	173,530				
6g; 8g			179,934	176,000			176,036	173,414	173,450				
6e			179,896	175,962			175,998	173,376	173,412				
6d			179,864	175,930			175,966	173,344	173,380				
НЕ		4h	180,011	не менее	—	175,895	+0,018	175,919	174,686	не менее	+0,036	—	
		6h	180,014			175,780	175,811	174,568					
		6g	179,934			175,700	175,731	174,488					
		6e	179,896			175,662	175,693	174,450					
		6d	179,864			175,630	175,661	174,418					
8h	180,018	175,598	175,638	174,383	+0,060								
8g	179,938	175,518	175,558	174,303									
Контрольные калибры-пробки	КПР-ПР	4h	180,011	-0,022	—	175,082	-0,006	176,072	173,479	не более	—	—	
		6h; 8h	180,014			175,075	176,063	173,471					
		6g; 8g	179,934			-0,028	175,995	175,983	173,391				
		6e	179,896				175,957	175,945	173,353				
	6d	179,864	175,925	175,913	173,321								
	КПР-НЕ	4h	177,310	-0,011	—	176,107	-0,006	—	173,496	не более	—	—	
		6h; 8h	177,310			176,106	—	173,494					
		6g; 8g	177,230			-0,014	176,026	173,414					
		6e	177,192				175,988	173,376					
	6d	177,160	175,956	173,344									
К-И	4h	177,322	-0,011	—	176,119	-0,006	—	173,496	не более	—	—		
	6h; 8h	177,324			176,120	—	173,494						
	6g; 8g	177,244			-0,014	176,040	173,414						
	6e	177,206				176,002	173,376						
6d	177,174	175,970	173,344										

Исполнительные размеры калибров для резьбы М180×6
мм

Наименование	Вид калибра	Поле допуска резьбы	d			d ₂			d ₁				
			Новый		Изношен- ный	Новый		Изношен- ный	Новый		Изношен- ный		
			Номинал	Пред откл.		Номинал	Пред откл.		Номинал	Пред откл.			
Контрольные калибры-пробки	КНЕ-ПР	4H	180,011	—0,022	—	175,890	—0,006	175,882	173,288	не более	—	—	
		6h	180,014	—0,028		175,776	—0,008		175,764				173,172
		6g	179,934			175,696			175,684				173,092
		6e	179,896			175,658			175,646				173,054
		6d	179,864	—0,036		175,626	—0,011		175,614				173,022
		8h	180,018			174,594			175,578				172,988
		8g	179,938			175,514			175,498				172,908
	8h	179,821	—0,022		175,916	—0,006		173,315	не более	—	—		
	КНЕ-НЕ	6h	179,714	—0,028	175,807	—0,008	—	173,205					
		6g	179,634		175,727		173,125						
		6e	179,596		175,689		173,087						
		6d	179,564	—0,036	175,657	—0,011	173,055	не более				—	—
		8h	179,543		175,634		173,030						
		8g	179,463		175,554		172,950						
		4h	179,827		—0,022		175,922		—0,006	173,315	не более		
	КН-НЕ	6h	179,722	—0,028	175,815	—0,008	—	173,205					
		6g	179,642		175,735		173,125						
		6e	179,604		175,697		173,087						
		6d	179,572	—0,036	175,665	—0,011	173,055	не более	—	—			
		8h	179,553		175,644		173,030						
		8g	179,473		175,564		172,950						
		4h	180,011		—0,022		176,095				—0,006	176,086	не более
	У ПР	6h; 8h	180,014	—0,028	176,091	—0,008	176,079	173,494					
		6g; 8g	179,934		176,011		175,999	173,414					
6e		179,896	175,973		175,961		173,376						
6d		179,864	175,941		175,929		173,344						
4h		179,812	—0,022		175,904		—0,006	175,895	не более	—	—		
У НЕ	6h	179,702	—0,028	175,792	—0,008	175,780	173,205						
	6g	179,622		175,712		175,700	173,125						
	6e	179,584		175,674		175,662	173,087						
	6d	179,552	—0,036	175,642	—0,011	175,630	173,055						
	8h	179,528		175,613		175,598	173,030						
	8g	179,448		175,533		175,518	172,950						

Исполнительны размеры калибров для резьбы М180×4

мм

Наименование	Вид калибра	Поле допуска резьбы	d			d ₂			d ₁			
			Новый		Изношен-ный	Новый		Изношен-ный	Новый		Изношен-ный	
			Номинал.	Пред откл.		Номинал.	Пред откл.		Номинал.	Пред откл.		
Калибры-пробки	ПР	4Н5Н; 5Н	180,030	-0,028	179,995	177,425	-0,014	177,397	175,670	не более	—	—
		6Н; 7Н	180,042	-0,036	179,997	177,435	-0,018	177,399	175,670			
		6G; 7G	180,102		180,057	177,495		177,459	175,730			
	НЕ	4Н5Н	178,435	-0,028	—	177,628	-0,014	177,606	175,670	не более	—	—
		5Н	178,488			177,681		177,659	175,670			
		6Н	178,564			177,755		177,727	175,670			
		6G	178,624	-0,036		177,815	-0,018	177,787	175,730			
		7Н	178,654			177,845		177,817	175,670			
		7G	178,714			177,905		177,877	175,730			
		4h	180,011	не менее		—	177,385	+0,018	177,415			
6h; 8h	180,014	177,378			177,416		175,658		175,696			
6g; 8g	179,954	177,318	+0,023		177,356		175,598	+0,023	175,636			
6e	179,919	177,284			177,320		175,564		175,600			
6d	179,889	177,254			177,290		175,534		175,570			
4h	180,011	не менее	—		177,224		+0,018	177,248	176,415	+0,036	—	
6h	180,014				177,129			177,160	176,318			
6g	179,954			177,069	+0,023	177,100	176,258	+0,046				
6e	179,919			177,034		177,065	176,222					
6d	179,889			177,004		177,035	176,192					
8h	180,018			176,972	+0,030	177,012	176,157	+0,060				
8g	179,958			176,912		177,952	176,097					
Калибры-кольца	ПР	4h	180,011	-0,022	177,380	-0,006	177,372	175,644	не более	—	—	
		6h; 8h	180,014		177,374		177,362	175,636				
		6g; 8g	171,954	-0,028	177,314	-0,008	177,302	175,576				
		6e	179,919		177,279		177,267	175,541				
		6d	179,889		177,249		177,237	175,511				
	НЕ	4h	178,208	-0,011	177,406	-0,006	177,406	175,661	не более	—	—	
		6h; 8h	178,208		177,406		177,406	175,658				
		6g; 8g	178,148	-0,014	177,346	-0,008	177,346	175,598				
		6e	178,114		177,310		177,310	175,564				
		6d	178,084		177,280		177,280	175,534				
КПР-ПР	4h	178,220	-0,011	177,418	-0,006	177,418	175,661	не более	—	—		
	6h; 8h	178,222		177,420		177,420	175,658					
	6g; 8g	178,162	-0,014	177,360	-0,008	177,360	175,598					
	6e	178,128		177,324		177,324	175,564					
	6d	178,098		177,294		177,294	175,534					

Исполнительные размеры калибров для резьбы М180×4
мм

Наименование	Вид калибра	Поле допуска резьбы	d			d ₂			d ₁				
			Новый		Изношенный	Новый		Изношенный	Новый		Изношенный		
			Номин.	Пред откл.		Номин.	Пред откл.		Номин.	Пред откл.			
Контрольные калибры-пробки	КНЕ-ПР	4h	180,011	—0,022	—	177,220	—0,006	177,210	175,483	не более	—	—	
		6h	180,014	—0,028		177,124	—0,008	177,112	175,386				
		6g	179,954			177,064		177,052	175,326				
		6e	179,919			177,030		177,018	175,292				
		6d	179,889	—0,036		177,000	—0,011	176,988	175,262				
		8h	180,018			176,968		176,952	175,228				
		8g	179,958			176,908		176,892	175,168				
	КНЕ-НЕ	4h	179,851	—0,022	—	177,245	—0,006	—	175,510	не более	—	—	
		6h	179,764	—0,028		177,156	—0,008		175,420				
		0g	179,704			177,096			175,360				
		6e	179,669			177,061			175,325				
		6d	179,639	—0,036		177,031	—0,011		175,295				175,270
		8h	179,618			177,008			175,210				
		8g	179,558			176,948			175,210				
	КИ-НЕ	4h	179,857	—0,022	—	177,251	—0,006	—	175,510	не более	—	—	
		6h	179,772	—0,028		177,164	—0,008		175,420				
		0g	179,712			177,104			175,360				
		6e	179,677			177,069			175,325				
		6d	179,647	—0,036		177,039	—0,011		175,295				175,270
		8h	179,628			177,018			175,210				
		8g	179,568			176,958			175,210				
	У-ПР	4h	180,011	—0,022	—	177,394	—0,006	177,385	175,661	не более	—	—	
		6h; 8h	180,014	—0,028		177,390	—0,008	177,378	175,658				
		6g; 8g	179,954			177,330		177,318	175,598				
		6e	179,919			177,295		177,283	175,564				
		6d	179,889	177,265		177,253	175,534						
	У-НЕ	4h	179,842	—0,022	—	177,233	—0,006	177,224	175,510	не более	—	—	
		6h	179,752	—0,028		177,140	—0,008	177,128	175,420				
6g		179,692	177,080			177,068		175,360					
6e		179,658	177,046			177,034		175,325					
6d		179,628	—0,036	177,016		—0,011	177,004	175,295					
8h		179,603		176,987			176,972	175,270					
8g		179,543		176,927			176,912	175,210					

Исполнительные размеры калибров для резьбы М180×3

мм

Наименование	Вид калибра	Поле допуска резьбы	d			d ₂			d ₁			
			Новый		Изношен- ный	Новый		Изношен- ный	Новый		Изношен- ный	
			Номина	Пред. откл.		Номина	Пред. откл.		Номина	Пред. откл.		
Калибры-пробки	ПР	4Н5Н; 5Н	180,023	-0,022	179,994	178,068	-0,011	178,046	176,752	не более	—	—
		6Н; 7Н	180,030	-0,028	179,995	178,074	-0,014	178,046	176,752			
		6G; 7G	180,078		180,043	178,122		178,094	176,800			
	НЕ	4Н5Н	178,858	-0,022	—	178,252	-0,011	178,235	176,752	не более	—	—
		5Н	178,908	-0,028		178,301	-0,014	178,279	176,752			
		6Н	178,972			178,365		178,343	176,752			
		6G	179,020	178,413		178,391	176,800					
		7Н	179,053	-0,036		178,444	-0,018	178,416	176,752			
		7G	179,101			178,492		178,464	176,800			
	ПР	4h	180,011	не менее	—	178,034	+0,018	178,064	176,743	+0,018	176,773	176,778
		6h; 8h	180,014			178,028	178,064	176,740				
		6g; 8g	179,966			177,980	178,016	176,692	+0,023			
6e		179,929	177,942			177,980	176,656					
6d		179,902	177,916			177,952	176,628					
8h		180,018	177,666			177,706	177,051					
НЕ	4h	180,011	не менее	—	177,893	+0,018	177,917	177,284	+0,036	—	—	
	6h	180,014			177,804	177,835	177,192					
	6g	179,966			177,756	177,787	177,144	+0,046				177,108
	6e	179,929			177,719	177,750	177,108					
	6d	179,902			177,692	177,723	177,080					
	8h	180,018			177,666	177,706	177,051					
КПР-ПР	4h	180,011	-0,022	—	178,030	-0,006	178,020	176,726	не более	—	—	
	6h; 8h	180,014	-0,028		178,023	-0,008	178,011	176,718				
	6g; 8g	179,966			177,975		177,963	176,670				
	6e	179,929	177,938		177,926	176,633						
	6d	179,902	177,911		177,899	176,606						
	8h	180,018	177,666		177,706	177,051						
КПР-НЕ	4h	178,658	-0,011	—	178,055	-0,006	—	176,743	не более	—	—	
	6h; 8h	178,658	-0,014		178,054	-0,008	—	176,740				
	6g; 8g	178,610			178,006		176,692					
	6e	178,572	177,970		176,656							
	6d	178,546	177,942		176,628							
К И	4h	178,670	-0,011	—	178,067	-0,006	—	176,743	не более	—	—	
	6h; 8h	178,672	-0,014		178,068	-0,008	—	176,740				
	6g; 8g	178,624			178,020		176,692					
	6e	178,586	177,984		176,656							
	6d	178,560	177,956		176,628							

Исполнительные размеры калибров для резьбы М180×3

мм

Назначение	Вид калибра	Поле допуска резьбы	d			d ₂			d ₁			
			Новый		Изношен- ный	Новый		Изношен- ный	Новый		Изношен- ный	
			Номинал	Пред откл.		Номинал	Пред откл.		Номинал	Пред откл.		
Контрольные калибры-пробки	КНЕ-ПР	4h	180,011	-0,022	—	177,888	-0,006	177,880	176,585	не более	—	—
		6h	180,014	-0,028		177,800	-0,008	177,788	176,494			
		6g	179,966			177,752		177,740	176,446			
		6e	179,929			177,714		177,702	176,410			
		6d	179,902	-0,036		177,688	-0,011	177,676	176,382			
		8h	180,018			177,662		177,646	176,355			
		8g	179,970			177,614		177,598	176,307			
	КНЕ-НЕ	4h	179,871	-0,022	—	177,914	-0,006	—	176,612	не более	—	—
		6h	179,790	-0,028		177,831	-0,008		176,528			
		6g	179,742			177,783			176,480			
		6e	179,705			177,746			176,443			
		6d	179,678	-0,036		177,719	-0,011		176,416			
		8h	179,663			177,702			176,397			
		8g	179,615			177,654			176,349			
	КН-НЕ	4h	179,877	-0,022	—	177,920	-0,006	—	176,612	не более	—	—
		6h	179,798	-0,028		177,839	-0,008		176,528			
		6g	179,750			177,791			176,480			
		6e	179,713			177,754			176,443			
		6d	179,686	-0,036		177,727	-0,011		176,416			
		8h	179,673			177,712			176,397			
		8g	179,625			177,664			176,349			
	У-ПР	4h	180,011	-0,022	—	178,043	-0,006	178,034	176,743	не более	—	—
		6h, 8h	180,014	-0,028		178,039	-0,008	178,027	176,740			
		6g; 8g	179,966			177,991		177,979	176,694			
6e		179,929	177,954			177,942		176,656				
6d		179,902	177,927	177,915		176,628						
У-НЕ	4h	179,862	-0,022	—	177,902	-0,006	177,893	176,612	не более	—	—	
	6h	179,778	-0,028		177,816	-0,008	177,804	176,528				
	6g	179,730			177,768		177,756	176,480				
	6e	179,694			177,730		177,718	176,443				
	6d	179,666	-0,036		177,704	-0,011	177,692	176,416				
	8h	179,648			177,681		177,666	176,397				
	8g	179,600			177,633		177,618	176,349				

Исполнительные размеры калибров для резьбы M180×2

мм

Наименование	Вид калибра	Поле допуска резьбы	d			d ₂			d ₁			
			Новый		Изношен- ный	Новый		Изношен- ный	Новый		Изношен- ный	
			Номин.	Пред откл.		Номин.	Пред откл.		Номин.	Пред откл.		
Калибры-пробки	ПР	4H5H; 5H	180,023	-0,022	179,994	178,718	-0,011	178,696	177,835	не более	—	—
		6H; 7H	180,030	-0,028	179,995	178,724	-0,014	178,696	177,835			
		6G; 7G	180,068		180,033	178,762		178,734	177,873			
	HE	4H5H	179,278	-0,022	—	178,872	-0,011	178,855	177,835	не более	—	—
		5H	179,318			178,912		178,895	177,835			
		6H	179,372	-0,028		178,965	-0,014	178,943	177,835			
		6G	179,410			179,003		178,981	177,873			
		7H	179,437			179,030		179,008	177,835			
7G	179,475	179,068	179,046	177,873								
Калибры-кольца	ПР	4h	180,009	не менее	—	178,692	+0,014	178,715	177,828	не менее	+0,014	177,851
		6h; 8h	180,011			178,684	+0,018	178,714	177,826		+0,018	177,856
		6g; 8g	179,973			178,646		178,676	177,788			177,818
		6e	179,940			178,613	178,643	177,755	177,785			
		6d	179,911			178,584	178,614	177,726	177,756			
		4h	180,009			не менее	—	178,569	+0,014		178,588	178,162
	6h	180,011	178,493	+0,018	178,517			178,084	+0,036			
	6g	179,973	178,455		178,479			178,046		+0,046		
	6e	179,940	178,422	178,446	178,013							
	6d	179,911	178,393	178,417	177,984							
	8h	180,014	178,378	+0,023	178,409			177,966				
	8g	179,976	178,340	178,371	177,928							
КПП-ПР	4h	180,009	-0,018	—	178,688	-0,005	178,680	177,818	не более	—	—	
	6h, 8h	180,011	-0,022		178,680	-0,006	178,670	177,809				
	6g; 8g	179,973			178,642		178,632	177,771				
	6e	179,940			178,608		178,600	177,738				
	6d	179,911	178,580		178,570	177,709						
КПР-HE	4h	179,110	-0,009	—	178,708	-0,005	—	177,828	не более	—	—	
	6h; 8h	179,108	-0,011		178,705	-0,006		177,826				
	6g; 8g	179,070			178,667			177,788				
	6e	179,036			178,634			177,755				
	6d	178,008	178,605		177,726							
К-И	4h	179,120	-0,009	—	178,718	-0,005	—	177,828	не более	—	—	
	6h; 8h	179,120	-0,011		178,717	-0,006		177,826				
	6g; 8g	179,082			178,679			177,788				
	6e	179,048			178,646			177,755				
	6d	179,020	178,617		177,727							

Исполнительные размеры калибров для резьбы М180×2
мм

Наименование	Вид калибра	Поле допуска резьбы	d			d ₂			d ₁			
			Новый		Изношен-ный	Новый		Изношен-ный	Новый		Изношен-ный	
			Номин.	Пред. откл.		Номин.	Пред. откл.		Номин.	Пред. откл.		
Контрольные калибры-пробки	КНЕ-ПР	4h	180,009	—0,018	—	178,565	—0,005	178,557	177,695	не более	—	—
		6h	180,011	—0,022		178,488	—0,006	178,480	177,618			
		6g	179,973			178,450		178,442	177,580			
		6e	179,940			178,418		178,408	177,547			
		6d	179,911	—0,028		178,388	—0,008	178,380	177,518			
		8h	180,014			178,374		178,362	177,502			
		8g	179,976			178,336		178,324	177,464			
	8e	179,939	178,299		177,427							
	КНЕ-НЕ	4h	179,891	—0,018	—	178,586	—0,005	178,578	177,717	не более	—	—
		6h	179,821	—0,022		178,514	—0,006	178,506	177,645			
		6g	179,783			178,476		178,468	177,607			
		6e	179,750			178,443		178,435	177,574			
		6d	179,721	—0,028		178,414	—0,008	178,406	177,545			
		8h	179,714			178,405		178,397	177,535			
		8g	179,676			178,367		178,359	177,497			
	8e	179,639	178,330		178,322	177,460						
	КИ-НЕ	4h	179,896	—0,018	—	178,590	—0,005	178,582	177,717	не более	—	—
		6h	179,827	—0,022		178,520	—0,006	178,512	177,645			
		6g	179,789			178,482		178,474	177,607			
		6e	179,756			178,449		178,441	177,574			
		6d	179,727	—0,028		178,420	—0,008	178,412	177,545			
8h		179,722	178,413			178,405		177,535				
8g		179,684	178,375			178,367		177,497				
8e	179,647	178,338	178,330		177,460							
У-ПР	4h	180,009	—0,018	—	178,699	—0,005	178,691	177,828	не более	—	—	
	6h; 8h	180,011	—0,022		178,693	—0,006	178,684	177,826				
	6g; 8g	179,973			178,655		178,646	177,788				
	6e	179,940			178,622		178,613	177,755				
	6d	179,911	178,593		178,584	177,726						
У НЕ	4h	179,884	—0,018	—	178,576	—0,005	178,568	177,717	не более	—	—	
	6h	179,812	—0,022		178,502	—0,006	178,493	177,645				
	6g	179,774			178,464		178,455	177,607				
	6e	179,741			178,431		178,422	177,574				
	6d	179,712	—0,028		178,402	—0,008	178,393	177,545				
	8h	179,702			178,390		178,378	177,535				
	8g	179,664			178,352		178,340	177,497				
8e	179,627	178,315		178,307	177,460							

Исполнительные размеры калибров для резьбы М185×6

мм

Назначение	Вид калибра	Поле допуска резьбы	d			d ₂			d ₁			
			Новый		Изношенный	Новый		Изношенный	Новый		Изношенный	
			Номинал	Предоткл		Номинал	Предоткл		Номинал	Предоткл		
Калибры-пробки	ПР	4Н5Н, 5Н	185,030	-0,028	184,995	181,126	-0,014	181,098	178,505	не более	—	—
		6Н, 7Н	185,042	-0,036	184,997	181,136	-0,018	181,100	178,505			
		6G, 7G	185,122		185,077	181,216		181,180	178,585			
	НЕ	4Н5Н	182,589	-0,028	—	181,382	-0,014	181,360	178,505	не более	—	—
		5Н	182,665	-0,036		181,456	-0,018	181,428	178,505			
		6Н	182,755			181,546		181,518	178,505			
		6G	182,835	-0,044		181,626	-0,022	181,598	178,585			
		7Н	182,866			181,655		181,621	178,505			
		7G	182,946			181,735		181,701	178,585			
ПР		4h	185,011	не менее		—	181,086	+0,018	181,116			
	6h; 8h	185,014	181,080		181,116		178,494					
	6g, 8g	184,934	181,000		181,036		178,414	+0,023	178,450			
	6e	184,896	180,962		180,998		178,376					
	6d	184,864	180,930		180,966		178,344			178,380		
НЕ	4h	185,011	не менее	—	180,885	+0,018	180,909	179,676	+0,036	—	—	
	6h	185,014			180,765	180,796	179,554					
	6g	184,934			180,685	180,716	179,474	+0,046				—
	6e	184,896			180,647	180,678	179,436					
	6d	184,864			180,615	180,646	179,404					
	8h	185,018			180,573	180,613	179,358	+0,060				—
	8g	184,938			180,493	180,533	179,278					
КПР-ПР	4h	185,011	-0,022	—	181,082	-0,006	180,072	178,479	не более	—	—	
	6h, 8h	185,014	-0,028		181,075	-0,008	181,063	178,471				
	6g, 8g	184,934			180,995		180,983	178,391				
	6e	184,896			180,957		180,945	178,353				
	6d	184,864	180,925		180,913	178,321						
КПР-НЕ	4h	182,310	-0,011	—	181,107	-0,006	178,496	не более	—	—		
	6h, 8h	182,310	-0,014		181,106	-0,008	178,494					
	6g, 8g	182,230			181,026		178,414					
	6e	182,192			180,988		178,376					
	6d	182,160	180,956		178,344							
К-Н	4h	182,322	-0,011	—	181,119	-0,006	178,496	не более	—	—		
	6h, 8h	182,324	-0,014		181,120	-0,008	178,494					
	6g, 8g	182,244			181,040		178,414					
	6e	182,206			181,002		178,376					
	6d	182,174	180,970		178,344							

Исполнительные размеры калибров для резьбы М185×6

мм

Назначение	Вид калибра	Поле допуска резьбы	d			d ₂			d ₁			
			Новый		Изношен- ный	Новый		Изношен- ный	Новый		Изношен- ный	
			Номинал	Пред. откл.		Номинал	Пред. откл.		Номинал	Пред. откл.		
Контрольные калибры-пробки	КНЕ-ПР	4h	185,011	-0,022	—	180,880	-0,006	180,872	178,278	не более	—	—
		6h	185,014	-0,028		180,760	-0,008	180,748	178,156			
		6g	184,934			180,680		180,668	178,076			
		6e	184,896			180,642		180,630	178,038			
		6d	184,864	-0,036		180,610	-0,011	180,598	178,006			
		8h	185,018			180,568		180,554	177,963			
		8g	184,938	180,488		180,474	177,883					
	КНЕ-НЕ	4h	184,811	-0,022	—	180,906	-0,006	—	178,305	не более	—	—
		6h	184,699	-0,028		180,792	-0,008		178,190			
		6g	184,619			180,712			178,110			
		6e	184,581			180,674			178,072			
		6d	184,549	-0,036		180,642	-0,011		178,040			
		8h	184,518			180,608			178,005			
		8g	184,438	180,528		177,925						
	КИ-НЕ	4h	184,817	-0,022	—	180,912	-0,006	—	178,305	не более	—	—
		6h	184,707	-0,028		180,800	-0,008		178,190			
		6g	184,627			180,720			178,110			
		6e	184,589			180,682			178,072			
		6d	184,557	-0,036		180,650	-0,011		178,040			
		8h	184,528			180,618			178,005			
		8g	184,448	180,538		177,925						
	У-ПР	4h	185,011	-0,022	—	181,095	-0,006	181,086	178,496	не более	—	—
		6h; 8h	185,014	-0,028		181,091	-0,008	181,079	178,494			
		6g; 8g	184,934			181,011		180,999	178,414			
6e		184,896	180,973			180,961		178,376				
6d		184,864	180,941	180,929		178,344						
У-НЕ	4h	184,802	-0,022	—	180,894	-0,006	180,885	178,305	не более	—	—	
	6h	184,688	-0,028		180,776	-0,008	180,764	178,190				
	6g	181,608			180,696		180,684	178,110				
	6e	184,570			180,658		180,646	178,072				
	6d	184,538	-0,036		180,626	-0,011	180,614	178,040				
	8h	184,503			180,588		180,573	178,005				
	8g	184,423	180,508		180,493	177,925						

Исполнительные размеры калибров для разьбы М185×4

мм

Наименование	Вид калибра	Поле допуска резьбы	d			d ₂			d ₁			
			Новый		Изношенный	Новый		Изношенный	Новый		Изношенный	
			Номинал	Пред откл		Номинал	Пред откл		Номинал	Пред откл		
Калибры-пробки	ПР	4Н5Н, 5Н	185,030	-0,028	184,995	182,425	-0,014	182,397	180,670	не более	—	—
		6Н, 7Н	185,042	-0,036	184,997	182,435	-0,018	182,399	180,670			
		6G, 7G	185,102		185,057	182,495		182,459	180,730			
	НЕ	4Н5Н	183,459	-0,028	—	182,652	-0,014	182,630	180,670	не более	—	—
		5Н	183,523			182,716		182,694	180,670			
		6Н	183,604			182,795		182,767	180,670			
		6G	183,664			182,855		182,827	180,730			
		7Н	183,704			182,895		182,867	180,670			
		7G	183,764			182,955		182,927	180,730			
Калибры-кольца	ПР	4h	185,011	не менее	—	182,385	+0,018	182,415	180,661	не менее	+0,018	180,691
		6h, 8h	185,014			182,378	182,416	180,658	+0,023		180,696	
		6g, 8g	184,954			182,318	182,356	180,598			180,636	
		6e	184,919			182,284	182,320	180,564			180,600	
		6d	184,889			182,254	182,290	180,534			180,570	
	НЕ	4h	185,011	не менее	—	182,204	+0,018	182,228	181,395	не менее	+0,036	—
		6h	185,014			182,099	182,130	181,288				
		6g	184,954			182,039	182,070	181,228	+0,046			
		6e	184,919			182,004	182,035	181,192				
		6d	184,889			181,974	182,005	181,162				
8h	185,018	181,922	181,962	181,107	+0,060							
8g	184,958	181,862	181,902	181,047								
КПР-ПР	4h	185,011	-0,022	—	182,380	-0,006	182,372	180,644	не более	—	—	
	6h, 8h	185,014	-0,028		182,374	-0,008	182,362	180,636				
	6g, 8g	184,954			182,314		182,302	180,576				
	6e	184,919			182,279		182,267	180,541				
	6d	184,889			182,249		182,237	180,511				
КПР-НЕ	4h	183,208	-0,011	—	182,406	-0,006	—	180,661	не более	—	—	
	6h, 8h	183,208	-0,014		182,403	-0,008	—	180,658				
	6g, 8g	183,148			182,346		180,598					
	6e	183,114			182,310		180,564					
	6d	183,084			182,280		180,534					
К-И	4d	183,220	-0,011	—	182,418	-0,006	—	180,661	не более	—	—	
	6h, 8h	183,222	-0,014		182,420	-0,008	—	180,658				
	6g, 8g	183,162			182,360		180,598					
	6e	183,128			182,324		180,564					
	6d	183,098			182,294		180,534					

Исполнительные размеры калибров для резьбы М185×4

мм

Наименование	Вид калибра	Поле допуска резьбы	d			d ₂			d ₁					
			Новый		Изношен- ный	Новый		Изношен- ный	Новый		Изношен- ный			
			Номинал	Пред. откл.		Номинал	Пред. откл.		Номинал	Пред. откл.				
Контрольные калибры-пробки	КНЕ-ПР	4h	185,011	-0,022	—	182,200	-0,006	182,190	180,463	не более	—	—		
		6h	185,014	-0,028		182,094	-0,008	182,082	180,356					
		6g	184,954			182,034		182,022	180,296					
		6e	184,919			182,000		181,988	180,262					
		6g	184,889			181,970		181,958	180,232					
		8h	185,018			-0,036		181,918	-0,011				181,902	180,178
		8g	184,958			181,858		181,842	180,118					
	КНЕ-НЕ	4h	184,831		-0,022	—		182,225	-0,006	—	180,490	не более	—	—
		6h	184,734	-0,028	182,126		-0,008	180,390						
		6g	184,674		182,066			180,330						
		6e	184,639		182,031			180,295						
		6d	184,609		182,001			180,265						
		8h	184,568		-0,036			181,958	-0,011		180,220			
		8g	184,508		181,898			180,160						
	КИ-НЕ	4h	184,837		-0,022	—		182,231	-0,006	—	180,490	не более	—	—
		6h	184,742	-0,028	182,134		-0,008	180,390						
		6g	184,682		182,074			180,330						
		6e	184,647		182,039			180,295						
		6d	184,617		182,009			180,265						
		8h	184,578		-0,036			181,968	-0,011		180,220			
		8g	184,518		181,908			180,160						
	У-ПР	4h	185,011		-0,022	—		182,394	-0,006	182,385	180,661	не более	—	—
		6h; 8h	185,014	-0,028	182,390		-0,008	182,378	180,658					
		6g; 8g	184,951		182,330			182,318	180,598					
6e		184,919	182,295		182,283			180,564						
6d		184,889	182,265		182,253			180,534						
4h		184,822	-0,022		182,213			-0,006	182,204	180,490				
У-НЕ	6h	184,722	-0,028		182,110	-0,008		182,098	180,390					
	6g	184,662		182,050	182,038		180,330							
	6e	184,628		182,016	182,004		180,295							
	6d	184,598		181,986	181,974		180,265							
	8h	184,553		-0,036	181,937		-0,011	181,922	180,220					
	8g	184,493		181,877	181,862		180,160							

Исполнительные размеры калибров для резьбы М185×3

мм

Наименование	Вид калибра	Поле допуска резьбы	d			d ₂			d ₁			
			Новый		Изношен- ный	Новый		Изношен- ный	Новый		Изношен- ный	
			Номина	Пред огкл.		Номина	Пред огкл.		Номина	Пред огкл.		
Калибры-пробки	ПР	4Н5Н; 5Н	185,070	-0,028	184,995	183,074	-0,014	183,046	181,752	не более	—	—
		6Н, 7Н	185,042	-0,036	184,997	183,084	-0,018	183,048	181,752			
		6G, 7G	185,000		185,045	183,132		183,096	181,800			
	НЕ	4Н5Н	183,884	-0,028	—	183,277	-0,014	183,255	181,752	не более	—	—
		5Н	183,937			183,330		183,308	181,752			
		6Н	184,013			183,404		183,376	181,752			
		6G	184,061	-0,036		183,452	-0,018	183,424	181,800			
		7Н	184,103			183,494	183,466	181,752				
		7G	184,151			183,542	183,514	181,800				
Калибры-кольца	ПР	4h	185,011	не менее	—	183,034	+0,018	183,064	181,743	+0,018	—	181,773
		6h, 8h	185,014			183,028	183,064	181,740	+0,023			181,778
		6g; 8g	184,966			182,980	183,016	181,692				181,730
		6e	184,929			182,942	182,980	181,656				181,692
		6d	184,902			182,916	182,952	181,628				181,666
	НЕ	4h	185,011	не менее		182,873	+0,018	182,897	182,264	+0,036	—	—
		6h	185,014			182,778	182,809	182,166	+0,046			
		6g	184,966			182,730	182,761	182,118				
		6e	184,929			182,693	182,724	182,082				
6d		184,902	182,666		182,697	182,054	+0,060					
8h	185,018	182,621	182,661	182,006								
8g	184,970	182,573	182,613	181,958								
КПР-ПР	4h	185,011	-0,022	—	183,030	-0,006	183,020	181,726	не более	—	—	
	6h; 8h	185,014	-0,028		183,023	-0,008	183,011	181,718				
	6g; 8g	184,966			182,975		182,963	181,670				
	6e	184,929			182,933		182,926	181,633				
	6d	184,902			182,911		182,899	181,606				
КПР-НЕ	4h	183,658	-0,011	—	183,055	-0,006	—	181,743	не более	—	—	
	6h, 8h	183,658	-0,014		183,054	-0,008	—	181,740				
	6g; 8g	183,610			183,006		181,692					
	6e	183,572			182,970		181,656					
	6d	183,546			182,942		181,628					
К-И	4h	183,670	-0,011	—	183,067	-0,006	—	181,743	не более	—	—	
	6h, 8h	183,672	-0,014		183,068	-0,008	—	181,740				
	6g; 8g	183,624			183,020		181,692					
	6e	183,586			182,984		181,656					
	6d	183,560			182,956		181,628					

Исполнительные размеры калибров для резьбы M185×3

мм

Наименование	Вид калибра	Целе допуск резьбы	d			d ₂			d ₁			
			Новый		Изношен- ный	Новый		Изношен- ный	Новый		Изношен- ный	
			Номина	Пред- откл		Номина	Пред- откл		Номина	Пред- откл		
Контрольные калибры-пробки	КНЕ-ПР	4h	185,011	-0,022	—	182,868	-0,006	182,860	181,565	не более	—	—
		6h	185,014	-0,028		182,774	-0,008	182,762	181,468			
		6g	184,966			182,726		182,714	181,420			
		6e	184,929	182,688		182,676	181,384					
		6d	184,902	182,662		182,650	181,356					
		8h	185,018	-0,036		182,616	-0,011	182,602	181,310			
		8g	184,970			182,568		182,554	181,262			
		КНЕ-НЕ	4h	184,851		-0,022	—	182,894	-0,006			
	6h		184,764	-0,028	182,805	-0,008		181,502				
	6g		184,716		182,757			181,454				
	6e		184,679	182,720	181,417							
	6d		184,652	182,693	181,390							
	8h		184,618	-0,036	182,656	-0,011		181,352				
	8g		184,570		182,608			181,304				
	КИ-НЕ		4h	184,857	-0,022	—		182,900	-0,006	—	181,592	не более
		6h	184,772	-0,028	182,813		-0,008	181,502				
		6g	184,724		182,765			181,454				
		6e	184,687	182,728	181,417							
		6d	184,660	182,701	181,390							
		8h	184,628	-0,036	182,666		-0,011	181,352				
		8g	184,580		182,618			181,304				
		У-ПР	4h	185,011	-0,022		—	183,043	-0,006		183,034	
	6h, 8h		185,014	-0,028	183,039	-0,008		183,027	181,740			
	6e, 8g		184,966		182,991			182,979	181,692			
6e	184,929		182,954	182,942	181,656							
6d	184,902		182,927	182,915	181,628							
У НЕ	4h	184,842	-0,022	—	182,882	-0,006	182,873	181,592	не более	—	—	
	6h	184,752	-0,028		182,790	-0,008	182,778	181,502				
	6g	184,704			182,742		182,730	181,454				
	6e	184,668	182,704		182,692	181,417						
	6d	184,640	182,678		182,666	181,390						
	8h	184,603	-0,036		182,636	-0,011	182,621	181,352				
	8g	184,555			182,588		182,573	181,304				

Исполнительные размеры калибров для резьбы M185×2

мм

Наименование	Вид калибра	Поле допуска резьбы	d			d ₂			d ₁			
			Новый		Изношен- ный	Новый		Изношен- ный	Новый		Изношен- ный	
			Номинал	Пред откл		Номинал	Пред откл		Номинал	Пред откл		
Калибры-пробки	ПР	4Н5Н; 5Н	185,023	-0,022	184,994	183,718	-0,011	183,696	182,835	не более	—	—
		6Н; 7Н	185,030	-0,028	184,995	183,724	-0,014	183,696	182,835			
		6G; 7G	185,069		185,033	183,762		183,734	182,873			
	НЕ	4Н5Н	184,298	-0,022	—	183,892	-0,011	183,875	182,835	не более	—	—
		5Н	184,346	-0,028		183,939	-0,014	183,917	182,835			
		6Н	184,402			183,995		183,973	182,835			
		6G	184,440	-0,036		184,033	-0,018	184,011	182,873			
7Н	184,483	184,074	184,046		182,835							
7G	184,521	184,112	184,084	182,873								
Калибры-кольца	ПР	4h	185,011	не менее	—	183,684	+0,018	183,714	182,826	+0,018	182,856	
		6h; 8h	185,014			183,678	183,714	182,824	182,860			
		6g; 8g	184,976			183,640	+0,023	183,676	182,786		182,822	
	6e	184,943	183,606	183,644	182,752	182,790						
	6d	184,914	183,578	183,614	182,724	182,760						
	НЕ	4h	185,011	не менее	—	183,551	+0,018	183,575	183,142	+0,036	—	
6h		185,014	183,466			183,497	183,054					
6g		184,976	183,428			+0,023	183,459	183,016	+0,046			
6e		184,943	183,395			183,426	182,984					
6d		184,914	183,366			183,397	182,954					
8h		185,018	183,306			+0,030	183,376	182,921	+0,060			
8g	184,980	183,298	183,338	182,883								
Контрольные калибры-пробки	КПР-ПР	4h	185,011	-0,022	—	183,680	-0,006	183,670	182,809	не более	—	—
		6h; 8h	185,014	-0,028		183,673	-0,008	183,661	182,801			
		6g; 8g	184,976			183,635		183,623	182,763			
		6e	184,943			183,602		183,590	182,730			
		6d	184,914	183,573		183,561	182,701					
КПР-НЕ	4h	184,108	-0,011	—	183,705	-0,006	—	182,826	не более	—	—	
	6h; 8h	184,108	-0,014		183,704	-0,008		182,824				
	6g; 8g	184,070			183,666			182,786				
	6e	184,036			183,634			182,752				
	6d	184,008	183,604		182,724							
К-И	4h	184,120	-0,011	—	183,717	-0,006	—	182,826	не более	—	—	
	6h; 8h	184,122	-0,014		183,718	-0,008		182,824				
	6g; 8g	184,084			183,680			182,786				
	6e	184,050			183,648			182,752				
	6d	184,022	183,618		182,724							

Исполнительные размеры калибров для резьбы М185×2

мм

Наименование	Вид калибра	Поле допуска резьбы	d			d ₂			d ₁			
			Новый		Изношен- ный	Новый		Изношен- ный	Новый		Изношен- ный	
			Номина	Пред откл		Номина	Пред откл		Номина	Пред откл		
КНЕ-ПР	4h	185,011	-0,022	—	183,546	-0,006	183,538	182,676	не более	—	—	
	6h	185,014	-0,028		183,462	-0,008	183,450	182,590				
	6g	184,976			183,424		183,412	182,552				
	6e	184,943			183,390		183,378	182,518				
	6d	184,914	183,362		183,350	182,490						
	8h	184,999	-0,036		183,332	-0,011	183,316	182,458				
	8g	184,961			183,294		183,276	182,420				
	8h	184,879			-0,022		183,572	-0,006				183,564
	КНГ НЕ	6h	184,802		-0,028	183,493	-0,008	183,485				182,623
		6g	184,764			183,455		183,442				182,585
		6e	184,731			183,422		183,410				182,552
		6d	184,702		183,393	183,382	182,523					
		8h	184,683		-0,036	183,372	-0,011	183,364				182,500
		8g	184,645			183,334		183,326				182,462
8h		184,885	-0,022	183,578		-0,006		183,570	182,703			
КН-НЕ	6h	184,810	-0,028	183,501	-0,008	183,493	182,623					
	6g	184,772		183,463		183,451	182,585					
	6e	184,739		183,430		183,418	182,552					
	6d	184,710	183,401	183,390	182,523							
	8h	184,693	-0,036	183,382	-0,011	183,374	182,500					
	8g	184,655		183,344		183,336	182,462					
	4h	185,011		-0,022		183,693	-0,006	183,685	182,826			
У-ПР	6h, 8h	185,014	-0,028	183,689	-0,008	183,681	182,824					
	6g, 8g	184,976		183,651		183,639	182,786					
	6e	184,943		183,618		183,606	182,752					
	6d	184,914		183,589		183,577	182,724					
	4h	184,870		-0,022		183,560	-0,006	183,552	182,703			
У-НЕ	6h	184,790	-0,028	183,478	-0,008	183,470	182,623					
	6g	184,752		183,440		183,428	182,585					
	6e	184,720		183,406		183,394	182,552					
	6d	184,690	183,378	183,366	182,523							
	8h	184,668	-0,036	183,351	-0,011	183,343	182,500					
	8g	184,630		183,313		183,305	182,462					
	8h	184,870		-0,022		183,560	-0,006	183,552	182,703			

Исполнительные размеры калибров для резьбы М190×6
мм

Наименование	Вид калибра	Поле допуска резьбы	d			d ₂			d ₁				
			Новый		Изношен- ный	Новый		Изношен- ный	Новый		Изношен- ный		
			Номина	Пред откл.		Номина	Пред откл.		Номина	Пред откл.			
Калибры-пробки	ПР	4Н5Н; 5Н	190,030	-0,028	189,995	186,126	-0,014	186,098	183,505	не более	—	—	
		6Н; 7Н	190,042	-0,036	189,997	186,136	-0,018	186,100	183,505				
		6G; 7G	190,122		190,077	186,216		186,180	183,585				
	НЕ	4Н5Н	187,589	-0,028	—	186,382	-0,014	186,360	183,505	не более	—	—	
		5Н	187,665			186,456		186,428	183,505				
		6Н	187,755	-0,036		186,546	-0,018	186,518	183,505				
		6G	187,835			186,626		186,598	183,585				
		7Н	187,866	-0,044		186,655	-0,022	186,621	183,505				
7G	187,946		186,735		186,701	183,585							
Калибры-кольца	ПР	4h	190,011	не менее	—	186,086	+0,018	186,116	183,496	не менее	+0,018	183,526	
		6h; 8h	190,014			186,080		186,116	183,494			183,530	
		6g; 8g	189,934			186,000	+0,023	186,036	183,414			+0,023	183,450
		6e	189,896			185,962		185,998	183,376			183,412	
		6d	189,864			185,930		185,966	183,344			183,380	
	НЕ	4h	190,011	не менее	—	185,885	+0,018	185,909	183,676	не менее	+0,036	—	
		6h	190,014			185,765		185,796	184,554				+0,046
		6g	189,934			185,685	+0,023	185,716	184,474				
		6e	189,896			185,647		185,678	184,436				
		6d	189,864			185,615		185,646	184,404				
8h	190,018	185,573	+0,030	185,613	184,358	+0,060	184,278						
8g	189,938	185,493		185,533	184,278								
КПП-ПР	4h	190,011	-0,022	—	186,082	-0,006	186,072	183,479	не более	—	—		
	6h; 8h	190,014			186,075		186,063	183,471					
	6g; 8g	189,934	-0,028		185,995	-0,008	185,983	183,391					
	6e	189,896			185,957		185,945	183,353					
	6d	189,864			185,925		185,913	183,321					
КПП-НЕ	4h	187,310	-0,011	—	186,107	-0,006		183,496	не более	—	—		
	6h; 8h	187,310			186,106			183,494					
	6g; 8g	187,230	-0,014		186,026	-0,008		183,414					
	6e	187,192			185,988			183,376					
	6d	187,160			185,956			183,344					
К-И	4h	187,322	-0,011	—	186,119	-0,006		183,496	не более	—	—		
	6h; 8h	187,324			186,120			183,494					
	6g; 8g	187,244	-0,014		186,040	-0,008		183,414					
	6e	187,206			186,002			183,376					
	6d	187,174			185,970			183,344					

Исполнительные размеры калибров для резьбы М190×6
мм

Наименование	Вид калибра	Поле допуска резьбы	d			d ₂			d ₁				
			Новый		Изношен- ный	Новый		Изношен- ный	Новый		Изношен- ный		
			Номина	Пред. откл.		Номина	Пред. откл.		Номина	Пред. откл.			
Контрольные калибры-пробки	КНЕ-ПР	4h	190,011	-0,022	—	185,880	-0,006	185,872	183,278	не более	—	—	
		6h	190,014	-0,028		185,760	-0,008	185,748	183,156				
		6g	189,934			185,680		185,668	183,076				
		6e	189,896			185,642		185,630	183,038				
		6d	189,864	-0,036		185,610	-0,011	185,598	183,006				
		8h	190,018			185,568		185,554	182,963				
		8g	189,938			185,488		185,474	182,883				
		8g	189,938			—		185,906	-0,006				183,305
	КНЕ-НЕ	6h	189,699	-0,028	185,792		-0,008	183,190					
		6g	189,619		185,712			183,110					
		6e	189,581		185,674			183,072					
		6d	189,549	-0,036	185,642		-0,011	183,040					
		8h	189,518		185,608			183,005					
		8g	189,438		185,528			182,925					
		8g	189,438		—			185,912	-0,006	183,305	не более	—	—
		КН-НЕ	6h	189,707		-0,028	185,800	-0,008	183,190				
	6g		189,627	185,720			183,110						
	6e		189,589	185,682			183,072						
	6d		189,557	-0,036		185,650	-0,011	183,040					
	8h		189,528			185,618		183,005					
	8g		189,448			185,538		182,925					
	8g		189,448			—		190,011	-0,022	186,095			
	У-ПР		6h; 8h	190,014	-0,028		186,091	-0,008	186,079	183,494			
		6g; 8g	189,934	186,011			185,999		183,414				
6e		189,896	185,973	185,961			183,376						
6d		189,864	-0,036	185,941	-0,011		185,929	183,344					
6d		189,864		—			185,894	-0,006	185,885	183,305			
У-НЕ	6h	189,688	-0,028		185,776		-0,008	185,764	183,190				
	6g	189,608			185,696			185,684	183,110				
	6e	189,570			185,658	185,646		183,072					
	6d	189,538	-0,036		185,626	-0,011	185,614	183,040					
	8h	189,503			185,588		185,573	183,005					
	8g	189,423			185,508		185,493	183,925					
	8g	189,423											

Исполнительные размеры калибров для резьбы М190×4

мм

Наименование	Вид калибра	Поле допуска резьбы	d			d ₂			d ₁			
			Новый		Изношен- ный	Новый		Изношен- ный	Новый		Изношен- ный	
			Номина	Пред откл		Номина	Пред откл		Номина	Пред откл		
Калибры-пробки	ПР	4Н5Н, 5Н	190,030	-0,028	189,995	187,425	-0,014	187,397	185,670	не более	—	—
		6Н; 7Н	190,042	-0,036	189,997	187,435	-0,018	187,399	185,670			
		6G; 7G	190,102		190,057	187,495		187,459	185,730			
	НЕ	4Н5Н	188,459	-0,028		187,652	-0,014	187,630	185,670	не более	—	—
		5Н	188,523			187,716		187,694	185,670			
		6Н	188,604			187,795		187,767	185,670			
		6G	188,664	-0,036		187,855	-0,018	187,827	185,730			
		7Н	188,704			187,895		187,867	185,670			
		7G	188,764			187,955		187,927	185,730			
Калибры-кольца	ПР	4h	190,011	не менее	—	—	187,385	+0,018	187,415	185,661	+0,018	185,691
		6h; 8h	190,014				187,378		187,416	185,658		185,696
		6g, 8g	189,954				187,318	+0,023	187,356	185,598	+0,023	185,636
		6e	189,919				187,284		187,320	185,564		185,600
		6d	189,889				187,254		187,290	185,534		185,570
	НЕ	4h	190,011	не менее	—	—	187,204	+0,018	187,228	186,395	+0,036	
		6h	190,014				187,099		187,130	186,288		
		6g	189,954				187,039	+0,023	187,070	186,228	+0,046	
		6e	189,919				187,004		187,035	186,192		
		6d	189,889				186,974		187,005	186,162		
	8h	190,018			186,922	+0,030	186,962	186,107	+0,060			
	8g	189,958			186,862		186,902	186,047				
Контрольные калибры-пробки	КПР-ПР	4h	190,011	-0,022	—	187,380	-0,006	187,372	185,644	не более	—	—
		6h, 8h	190,014			187,374		187,362	186,636			
		6g, 8g	189,954	-0,028		187,314	-0,008	187,302	185,576			
		6e	189,919			187,279		187,267	185,541			
		6d	189,889			187,249		187,237	185,511			
	КПР-НЕ	4h	188,208	-0,011	—	187,406	-0,006		185,661	не более	—	—
		6h, 8h	188,208			187,406			185,658			
		6g; 8g	188,148	-0,014		187,346	-0,008		185,598			
		6e	188,114			187,310			185,564			
		6d	188,084			187,280			185,534			
К-И	4h	188,220	-0,011	—	187,418	-0,006		185,661	не более	—	—	
	6h; 8h	188,222			187,420			185,658				
	6g, 8g	188,162	-0,014		187,360	-0,008		185,598				
	6e	188,128			187,324			185,564				
	6d	188,098			187,294			185,534				

Исполнительные размеры калибров для резьбы М190×4
 мм

Наименование	Вид калибра	Пole допуска резьбы	d			d ₂			d ₁			
			Новый		Изношен- ный	Новый		Изношен- ный	Новый		Изношен- ный	
			Номинал.	Пред. откл.		Номинал.	Пред. откл.		Номинал.	Пред. откл.		
Контрольные калибры-пробки	КНЕ-ПР	4h	190,011	-0,022	—	187,200	-0,006	187,190	185,463	не более	—	—
		6h	190,014	-0,028		187,094	-0,008	187,082	185,356			
		6g	189,954			187,034		187,022	185,296			
		6e	189,919			187,000		186,988	185,262			
		6d	189,889	-0,036		186,970	-0,011	186,958	185,232			
		8h	190,018			186,918		186,902	185,178			
		8g	189,958			186,858		186,842	185,118			
	8h	189,831	-0,022		187,225	-0,006		—	185,490			
	КНЕ-НФ	6h	189,734	-0,028	187,126	-0,008	—	185,390				
		6g	189,674		187,066		185,330					
		6e	189,639		187,031		185,295					
		6d	189,609	-0,036	187,001	-0,011	—	185,265				
		8h	189,568		186,958		185,220					
		8g	189,508		186,898		185,160					
		8h	189,837		-0,022		187,231	-0,006	—	185,490		
	КИ-НЕ	6h	189,742	-0,028	187,134	-0,008	—	185,390				
		6g	189,682		187,074		185,330					
		6e	189,647		187,039		185,295					
		6d	189,617	-0,036	187,009	-0,011	—	185,265				
		8h	189,578		186,968		185,220					
		8g	189,518		186,908		185,160					
		8h	190,011		-0,022		187,394	-0,006	—	185,661		
	У-ПР	6h; 8h	190,014	-0,028	187,390	-0,008	—	185,658				
		6g; 8g	189,954		187,330		185,598					
6e		189,919	187,295		185,564							
6d		189,889	-0,036	187,265	-0,011	—	185,534					
8h		189,822		187,213		187,204	185,490					
У-НЕ	6h	189,722	-0,028	187,110	-0,008	—	185,390					
	6g	189,662		187,050		187,038	185,330					
	6e	189,628		187,016		187,004	185,295					
	6d	189,598	-0,036	186,986	-0,011	—	185,265					
	8h	189,553		186,937		186,922	185,220					
	8g	189,493		186,877		186,862	185,160					
	8g	189,493		186,877		186,862	185,160					

Исполнительные размеры калибров для резьбы М190Х3

мм

Назначение	Вид калибра	Поле допуска резьбы	d			d_2			d_1			
			Новый		Изношен- ный	Новый		Изношен- ный	Новый		Изношен- ный	
			Номина	Пред. откл.		Номина	Пред. откл.		Номина	Пред. откл.		
ПР	4Н5Н; 5Н	190,030	-0,028	189,995	188,074	-0,014	188,046	186,752	не более	—	—	
	6Н; 7Н	190,042	-0,036	189,997	188,084	-0,018	188,048	186,752				
	6G; 7G	190,090		190,045	188,132		188,096	186,800				
НЕ	4Н5Н	188,884	-0,028	—	188,277	-0,014	188,255	186,752	не более	—	—	
	5Н	188,937			188,330		188,308	186,752				
	6Н	189,013			188,404		188,376	186,752				
	6G	189,061	-0,036		188,452	-0,018	188,424	186,800				
	7Н	189,103			188,494		188,466	186,752				
	7G	189,151			188,542		188,514	186,800				
	ПР	4h	190,011		не менее	—	188,034	+0,018				188,064
6h; 8h		190,014	188,028				188,064	186,740	186,778			
6g; 8g		189,966	187,980	+0,023			188,016	186,692	186,730			
6e		189,929	187,942				187,980	186,656	186,692			
6d		189,902	187,916				187,952	186,628	186,666			
НЕ		4h	190,011	не менее			—	187,873	+0,018	187,897	187,264	не менее
	6h	190,014	187,778			187,809		187,166	187,166			
	6g	189,966	187,730		+0,023	187,761		187,118	187,118			
	6e	189,929	187,693			187,724		187,082	187,082			
	6d	189,902	187,666			187,697		187,054	187,054			
	8h	190,018	187,621		+0,030	187,661		187,006	187,006			
	8g	189,970	187,573			187,613		186,958	186,958			
КПР-ПР	4h	190,011	-0,022	—	188,030	-0,006	188,020	186,726	не более	—	—	
	6h; 8h	190,014			188,023		188,011	186,718				
	6g; 8g	189,966	-0,028		187,975	-0,008	187,963	186,670				
	6e	189,929			187,938		187,926	186,633				
	6d	189,902			187,911		187,899	186,606				
КПР-НЕ	4h	188,658	-0,011	—	188,055	-0,006	—	186,743	не более	—	—	
	6h; 8h	188,658			188,054		—	186,740				
	6g; 8g	188,610	-0,014		188,006	-0,008	—	186,692				
	6e	188,572			187,970		—	186,656				
	6d	188,546			187,942		—	186,628				
К-И	4h	188,670	-0,011	—	188,067	-0,006	—	186,743	не более	—	—	
	6h; 8h	188,672			188,068		—	186,740				
	6g; 8g	188,624	-0,014		188,020	-0,008	—	186,692				
	6e	188,586			187,984		—	186,656				
	6d	188,560			187,956		—	186,628				

Исполнительные размеры калибров для резьбы М190×3
мм

Наименование	Вид калибра	Поле допуска резьбы	d			d ₂			d ₁				
			Новый		Изношен- ный	Новый		Изношен- ный	Новый		Изношен- ный		
			Номинал	Пред откл		Номинал	Пред. откл.		Номинал	Пред. откл.			
Контрольные калибры-пробки	КНЕ-ПР	4h	190,011	—0,022	—	187,868	—0,006	187,860	186,565	не более	—	—	
		6h	190,014	—0,028		187,774	—0,008	187,762	186,468				
		6g	189,966			187,726		187,714	186,420				
		6e	189,929			187,688		187,676	186,384				
		6d	189,902	—0,036		187,662	—0,011	187,650	186,356				
		8h	190,018			187,616		187,602	186,310				
		8g	189,970			187,568		187,554	186,262				
	8g	189,970	187,568		187,554	186,262							
	КНЕ-НЕ	4h	189,951	—0,022	—	187,894	—0,006	—	186,592	не более	—	—	
		6h	189,764	—0,028		187,805	—0,008		186,502				
		6g	189,716			187,757			186,454				
		6e	189,679			187,720			186,417				
		6d	189,652	—0,036		187,693	—0,011		186,390				186,352
		8h	189,618			187,656			186,352				
		8g	189,570			187,608			186,304				
	8g	189,570	187,608		186,304								
	КИ-НЕ	4h	189,857	—0,022	—	187,900	—0,006	—	186,592	не более	—	—	
		6h	189,772	—0,028		187,813	—0,008		186,502				
		6g	189,724			187,765			186,454				
		6e	189,687			187,728			186,417				
		6d	189,660	—0,036		187,701	—0,011		186,390				186,352
8h		189,628	187,666			186,352							
8g		189,580	187,618			186,304							
8g	189,580	187,618	186,304										
У-ПР	4h	190,011	—0,022	—	188,043	—0,006	188,034	186,743	не более	—	—		
	6h; 8h	190,014	—0,028		188,039	—0,008	188,027	186,740					
	6g; 8g	189,966			187,991		187,979	186,692					
	6e	189,929			187,954		187,942	186,656					
	6d	189,902	187,927		187,915	186,628							
У-НЕ	4h	189,842	—0,022	—	187,882	—0,006	187,873	186,592	не более	—	—		
	6h	189,752	—0,028		187,790	—0,008	187,778	186,502					
	6g	189,704			182,742		187,730	186,454					
	6e	189,668			187,704		187,692	186,417					
	6d	189,640	—0,036		187,678	—0,011	187,666	186,390					
	8h	189,603			187,636		187,621	186,352					
	8g	189,555			187,588		187,573	186,304					
8g	189,555	187,588		187,573	186,304								

Исполнительные размеры калибров для резьбы М190×2
мм

Наименование	Вид калибра	Поля допуска резьбы	d			d ₂			d ₁			
			Новый		Изношен- ный	Новый		Изношен- ный	Новый		Изношен- ный	
			Номинал.	Пред откл		Номинал	Пред откл		Номинал	Пред откл		
Калибры-пробки	ПР	4Н5Н; 5Н	190,023	-0,022	189,994	188,718	-0,011	188,696	187,835	не более	—	—
		6Н, 7Н	190,030	-0,028	189,995	188,724	-0,014	188,696	187,835			
		6G; 7G	190,068		190,033	188,762		188,734	187,873			
	НЕ	4Н6Н	189,298	-0,022	—	188,892	-0,011	188,875	187,835	не более	—	—
		5Н	189,346			188,839		188,917	187,835			
		6Н	189,402	-0,028		188,995	-0,014	188,973	187,835			
		6G	189,440			189,033		189,011	187,873			
		7Н	189,483	-0,036		189,074	-0,018	189,046	187,835			
		7G	189,521			189,112		189,084	187,873			
Калибры-колыда	ПР	4h	190,011	не менее	—	188,684	+0,018	188,714	187,826	+0,018	187,856	
		6h; 8h	190,014			188,678		188,714	187,824		187,860	
		6g; 8g	189,976			188,640	+0,023	188,676	187,786	+0,023	187,822	
		6e	189,943			188,606		188,644	187,752		187,790	
		6d	189,914			188,578		188,614	187,724		187,760	
	НЕ	4h	190,011	не менее	—	188,551	+0,018	188,575	188,142	+0,036	—	
		6h	190,014			188,466		188,497	188,054			
		6g	189,976			188,428	+0,023	188,459	188,016	+0,046		
		6e	189,943			188,395		188,426	187,984			
		6d	189,914			188,366		188,397	187,954			
8h		190,018	188,336			+0,030	188,376	187,921	+0,060			
Контрольные калибры-пробки	КПР-ПР	4h	190,011	-0,022	—	188,680	-0,006	188,670	187,809	не более	—	—
		6h; 8h	190,014			188,673		188,661	187,801			
		6g; 8g	189,976	-0,028		188,635	-0,008	188,623	187,763			
		6e	189,943			188,602		188,590	187,730			
		6d	189,914			188,573		188,561	187,701			
	КПР-НЕ	4h	189,108	-0,011	—	188,705	-0,006		187,826	не более	—	—
		6h; 8h	189,108			188,704			187,824			
		6g; 8g	189,070	-0,014		188,666	-0,008		187,786			
		6e	189,036			188,634			187,752			
		6d	189,008			188,604			187,724			
К-И	4h	189,120	-0,011	—	188,717	-0,006		187,826	не более	—	—	
	6h; 8h	189,122			188,718			187,824				
	6g; 8g	189,084	-0,014		188,680	-0,008		187,786				
	6e	189,050			188,648			187,752				
	6d	189,022			188,618			187,724				

Исполнительные размеры калибров для резьбы М190×2
мм

Наименование	Вид калибра	Поле допуска резьбы	d			d ₂			d ₁			
			Новый		Изношен- ный	Новый		Изношен- ный	Новый		Изношен- ный	
			Номин.	Пред. откл.		Номин.	Пред. откл.		Номин.	Пред. откл.		
Контрольные калибры-пробки	КНЕ-ПР	4h	190,011	-0,022	—	188,546	-0,006	188,538	187,676	не более	—	—
		6h	190,014	-0,028		188,462	-0,008	188,450	187,590			
		6g	189,976			188,424		188,412	187,552			
		6e	189,943			188,390		188,376	187,518			
		6d	189,914	-0,036		188,362	-0,011	188,350	187,490			
		8h	189,999			188,332		188,316	187,458			
		8g	189,961			188,294		188,278	187,420			
	КНЕ-НЕ	4h	189,879	-0,022	—	188,572	-0,006	—	187,703	не более	—	—
		6h	189,802	-0,028		188,493	-0,008		187,623			
		6g	189,764			188,455			187,585			
		6e	189,731			188,422			187,552			
		6d	189,702	-0,036		188,393	-0,011		187,523			
		8h	189,683			188,372			187,500			
		8g	189,645			188,334			187,462			
	КИ-НЕ	4h	189,885	-0,022	—	188,578	-0,006	—	187,703	не более	—	—
		6h	189,810	-0,028		188,501	-0,008		187,623			
		6g	189,772			188,463			187,585			
		6e	189,739			188,430			187,552			
		6d	189,710	-0,036		188,401	-0,011		187,523			
		8h	189,693			188,382			187,500			
		8g	189,655			188,344			187,462			
	У-ПР	4h	190,011	-0,022	—	188,693	-0,006	188,684	187,826	не более	—	—
		6h; 8h	190,014	-0,028		188,689	-0,008	188,677	187,824			
		6g; 8g	189,976			188,651		188,639	187,786			
		6e	189,943			188,618		188,606	187,752			
		6d	189,914	188,589		188,577	187,724					
	У-НЕ	4h	189,870	-0,022	—	188,560	-0,006	188,551	187,703	не более	—	—
		6h	189,790	-0,028		188,478	-0,008	188,466	187,623			
6g		189,752	188,440			188,428		187,585				
6e		189,720	188,406			188,394		187,552				
6d		189,690	-0,036	188,378		-0,011	188,366	187,523				
8h		189,668		188,351			188,336	187,500				
8g		189,630		188,313			188,298	187,462				

Исполнительные размеры калибров для резьбы М195×6
мм

Наименование	Вид калибра	Поле допуска резьбы	d			d ₂			d ₁			
			Новый		Изно- шенный	Новый		Изно- шенный	Новый		Изно- шенный	
			Номинал	Пред откл		Номинал	Пред откл		Номинал	Пред откл		
Калибры-пробки	ПР	4Н5Н; 5Н	195,030	-0,028	194,995	191,126	-0,014	191,098	188,505	не более	—	—
		6Н; 7Н	195,042	-0,036	194,997	191,136	-0,018	191,100	188,505			
		6G; 7G	195,122		195,077	191,216		191,180	188,585			
	НЕ	4Н5Н	192,589	-0,028	—	191,382	-0,014	191,360	188,505	не более	—	—
		5Н	192,665	-0,036		191,456	-0,018	191,428	188,505			
		6Н	192,755			191,546		191,518	188,505			
		6G	192,835			191,626		191,598	188,585			
		7Н	192,866	-0,044		191,655	-0,022	191,621	188,505			
		7G	192,946			191,735		191,701	188,585			
Калибры-кольца	ПР	4h	195,011	не менее	—	191,086	+0,018	191,116	188,496	+	0,018	188,526
		6h; 8h	195,014			191,080	191,116	188,494	+		0,023	188,530
		6g; 8g	194,934			191,000	191,036	188,414			188,450	
		6e	194,896			190,962	190,998	188,376	188,412			
		6d	194,864			190,930	190,966	188,344	188,380			
		8h	195,011			190,885	+0,018	190,909	189,676		+0,036	
НЕ	6h	195,014	не менее	—	190,765	+0,023	190,796	189,554	+	0,046	—	
	6g	194,934			190,685		190,716	189,474				
	6e	194,896			190,647		190,678	189,436				
	6d	194,864			190,615	190,646	189,404					
	8h	195,018			190,573	+0,030	190,613	189,358	+	0,060		
	8g	194,938			190,493	190,533	189,278					
	Контрольные калибры-пробки	КПР-ПР			4h	195,011	-0,022	—	191,082	-0,006		191,072
6h; 8h			194,014	-0,028	191,075	-0,008	191,063		188,471			
6g; 8g			194,934		190,995		190,983		188,391			
6e			194,896		190,957		190,945		188,353			
6d			194,864	190,925	190,913	188,321						
КПР-НЕ	4h	192,310	-0,011	—	191,107	-0,006	191,107	188,496	не более	—	—	
	6h; 8h	192,310	-0,014		191,106	-0,008	191,106	188,494				
	6g; 8g	192,230			191,026		191,026	188,414				
	6e	192,192			190,988		190,988	188,376				
	6d	192,160	190,956		190,956	188,344						
К-И	4h	192,322	-0,011	—	191,119	-0,006	191,119	188,496	не более	—	—	
	6h; 8h	192,324	-0,014		191,120	-0,008	191,120	188,494				
	6g; 8g	192,244			191,040		191,040	188,414				
	6e	192,206			191,002		191,002	188,376				
	6d	192,174	190,970		190,970	188,344						

Исполнительные размеры калибров для резьбы М195×6
мм

Наименование	Вид калибра	Поле допуска резьбы	d			d ₂			d ₁						
			Новый		Изно- шенный	Новый		Изно- шенный	Новый		Изно- шенный				
			Номина	Пред. откл.		Номина.	Пред. откл.		Номина.	Пред. откл.					
Контрольные калибры-пробки	КНЕ-ПР	4h	195,011	-0,022	—	190,880	-0,006	190,872	188,278	не более	—	—			
		6h	195,014	-0,028		190,760	-0,008	190,748	188,156						
		6g	194,934			190,680		190,668	188,076						
		6e	194,896			190,642		190,630	188,038						
		6d	194,864			190,610		190,598	188,006						
		8h	195,018			-0,036		190,568	-0,011				190,554	187,963	
		8g	194,938					190,488					190,474	187,883	
		КНЕ-НЕ	4h					194,811					-0,022	—	190,906
	6h		194,699		-0,028			190,792		-0,008	188,190				
	6g		194,619	190,712		188,110									
	6e		194,581	190,674		188,072									
	6d		194,549	190,642		188,040									
	8h		194,518	-0,036		190,608	-0,011	188,005							
	8g		194,438			190,528		187,925							
	КИ-НЕ		4h			194,817		-0,022	—		190,912	-0,006	188,305		не более
		6h	194,707			-0,028		190,800			-0,008	188,190			
		6g	194,627	190,720	188,110										
		6e	194,589	190,682	188,072										
		6d	194,557	190,650	188,040										
		8h	194,528	-0,036	190,618		-0,011	188,005							
		8g	194,448		190,538			187,925							
		У-ПР	4h		195,011			-0,022		—		191,095	-0,006	191,086	
	6h; 8h		195,014		-0,028			191,091	-0,008			191,079	188,494		
	6g; 8g		194,934	191,011		190,999	188,414								
6e	194,896		190,973	190,961		188,376									
6d	194,864		190,941	190,929		188,344									
У-НЕ	4h	194,802	-0,022	—		190,894	-0,006	190,885		не более	—	—			
	6h	194,688	-0,028		190,776	-0,008	190,764	188,190							
	6g	194,608			190,696		190,684	188,110							
	6e	194,570			190,658		190,646	188,072							
	6d	194,538			190,626		190,614	188,040							
	8h	194,503			-0,036		190,588	-0,011	190,573				188,005		
	8g	194,423					190,508		190,493				187,925		

Исполнительные размеры калибров для резьбы М195×4
мм

Наименование	Вид калибра	Поле допуска резьбы	d			d ₂			d ₁				
			Новый		Изно- шенный	Новый		Изно- шенный	Новый		Изно- шенный		
			Номин	Пред откл		Номин.	Пред. откл.		Номин	Пред откл			
Калибры-пробки	ПР	4Н5Н, 5Н	195,030	—0,028	194,995	192,425	—0,014	192,397	190,670	не более	—	—	
		6Н; 7Н	195,042	—0,036	194,997	192,435	—0,018	192,399	190,670				
		6G; 7G	195,102		195,057	192,495		192,459	190,730				
	НЕ	4Н5Н	193,459	—0,028	—	192,652	—0,014	192,630	190,670	не более	—	—	
		5Н	193,523			192,716		192,694	190,670				
		6Н	193,604			192,795		192,767	190,670				
		6G	193,664	—0,036		192,855	—0,018	192,827	190,730				
		7Н	193,704			192,895		192,867	190,670				
		7G	193,764			192,955		192,927	190,730				
	Калибры-кольца	ПР	4h	195,011	не менее	—	—	192,385	+0,018	192,415	190,661	+0,018	190,691
			6h; 8h	195,014				192,378	192,416	190,658	+0,023	190,696	
			6g; 8g	194,954				192,318	192,356	190,598		190,636	
6e			194,919	192,284				192,320	190,564	190,600			
6d			194,889	192,254				192,290	190,534	190,570			
НЕ		4h	195,011	не более	—	—	192,204	+0,018	192,228	191,395	+0,036	—	
		6h	195,014				192,099	192,130	191,288				
		6g	194,954				192,039	192,070	191,228	+0,046			
		6e	194,919				192,004	192,035	191,192				
		6d	194,889				191,974	192,005	191,162				
8h	195,018	191,922	191,962	191,107	+0,060								
8g	194,958	191,862	191,902	191,047									
Контрольные калибры-пробки	КПР-ПР	4h	195,011	—0,022	—	192,380	—0,006	192,372	190,644	не более	—	—	
		6h; 8h	195,014	—0,028		192,374	—0,008	192,362	190,636				
		6g; 8g	194,954			192,314		192,302	190,576				
		6e	194,919			192,279		192,267	190,541				
		6d	194,889	192,249		192,237	190,511						
	КПР-НЕ	4h	193,208	—0,011	—	192,406	—0,006	—	190,661	не более	—	—	
		6h; 8h	193,208	—0,014		192,406	—0,008	—	190,658				
		6g; 8g	193,148			192,346		190,598					
		6e	193,114			192,310		190,564					
		6d	193,084	192,280		190,534							
	К-И	4h	193,220	—0,011	—	192,418	—0,006	—	190,661	не более	—	—	
		6h; 8h	193,222	—0,014		192,420	—0,008	—	190,658				
		6g; 8g	193,162			192,360		190,598					
		6e	193,128			192,324		190,564					
		6d	193,098	192,294		190,534							

Исполнительные размеры калибров для резьбы М195×4
мм

Наименование	Вид калибра	Поле допуска резьбы	d			d ₂			d ₁			
			Новый		Изно- шенный	Новый		Изно- шенный	Новый		Изно- шенный	
			Номина	Пред откл		Номина	Пред откл		Номина	Пред откл		
Контрольные калибры-пробки	КНЕ-ПР	4f	195,011	-0,022	—	192,200	-0,006	192,190	190,463	не более	—	—
		6h	195,014	-0,028		192,094	-0,008	192,082	190,356			
		6g	194,954			192,034		192,022	190,296			
		6e	194,919			192,000		191,988	190,262			
		6d	194,889	-0,036		191,970	-0,011	191,958	190,232			
		8h	195,018			191,918		191,902	190,178			
		8g	194,958			191,858		191,842	190,118			
	4h	194,831	-0,022		192,225	-0,006		192,215	190,490			
	КНЕ-НЕ	6h	194,734	-0,028	192,126	-0,008	192,116	190,390				
		6g	194,674		192,066		192,056	190,330				
		6e	194,639		192,031		192,021	190,295				
		6d	194,609	-0,036	192,001	-0,011	191,991	190,265				
		8h	194,568		191,958		191,948	190,220				
		8g	194,508		191,898		191,888	190,160				
		4h	194,837		-0,022		192,231	-0,006	192,221	190,490		
	КИ-НЕ	6h	194,742	-0,028	192,134	-0,008	192,124	190,390				
		6g	194,682		192,074		192,064	190,330				
		6e	194,647		192,039		192,029	190,295				
		6d	194,617	-0,036	192,009	-0,011	191,999	190,265				
		8h	194,578		191,968		191,958	190,220				
		8g	194,518		191,908		191,898	190,160				
		4h	195,011		-0,022		192,394	-0,006	192,384	190,661		
	У-ПР	6h; 8h	195,014	-0,028	192,390	-0,008	192,380	190,658				
		6g; 8g	194,954		192,330		192,318	190,598				
6e		194,919	192,295		192,283		190,564					
6d		194,889	192,265		192,253		190,534					
4h		194,822	-0,022		192,213		-0,006	192,203	190,490			
У-НЕ	6h	194,722	-0,028	192,110	-0,008	192,100	190,390					
	6g	194,662		192,050		192,038	190,330					
	6e	194,628		192,016		192,004	190,295					
	6d	194,598	-0,036	191,986	-0,011	191,974	190,265					
	8h	194,553		191,937		191,922	190,220					
	8g	194,493		191,877		191,862	190,160					
	4h	194,822		-0,022		192,213	-0,006	192,203	190,490			

Исполнительные размеры калибров для резьбы М195×3
мм

Наименование	Вид калибра	Поле допуска резьбы	d			d_2			d_1			
			Новый		Изно- шенный	Новый		Изно- шенный	Новый		Изно- шенный	
			Номинал	Пред откл		Номинал	Пред откл		Номинал	Пред откл		
Калибры-пробки	ПР	4Н5Н; 5Н	195,030	-0,028	194,995	193,074	-0,014	193,046	191,752	не более	—	—
		6Н, 7Н	195,042	-0,036	194,997	193,084	-0,018	193,048	191,752			
		6G; 7G	195,090		195,045	193,132		193,096	191,800			
	НЕ	4Н5Н	193,884	0,028	—	193,277	-0,014	193,255	191,752	не более	—	—
		5Н	193,937			193,330		193,308	191,752			
		6Н	194,013	-0,036	—	193,404	-0,018	193,376	191,752			
6G		194,061	193,452			193,424		191,800				
7Н		194,103	193,494			193,466		191,752				
7G		194,151	193,542			193,514		191,800				
Калибры-кольца	ПР	4h	195,011	не менее	—	193,034	+0,018	193,064	191,743	не менее	+0,018	191,773
		6h; 8h	195,014			193,028	193,064	191,740	+0,023		191,778	
		6g; 8g	194,966			192,980	193,016	191,692			191,730	
		6e	194,929			192,942	192,980	191,656	191,692			
		6d	194,902			192,916	192,952	191,628	191,666			
		8h	195,018			192,621	192,661	192,006	+0,060		192,006	
8g	194,970	193,573	192,613	191,958								
НЕ	4h	195,011	не менее	—	192,873	+0,018	192,897	192,264	не менее	+0,036	—	
	6h	195,014			192,778	192,809	192,166					
	6g	194,966			192,730	192,761	192,118	+0,046		192,118		
	6e	194,929			192,693	192,724	192,082					
	6d	194,902			192,666	192,697	192,054					
	8h	195,018			192,621	192,661	192,006					
КПП-ПР	4h	195,011	-0,022	—	193,030	-0,006	193,020	191,726	не более	—	—	
	6h; 8h	195,014	-0,028		193,023	-0,008	193,011	191,718				
	6g; 8g	194,966			192,975		192,963	191,670				
	6e	194,929	192,938		192,926	191,633						
	6d	194,902	192,911		192,899	191,606						
КПП-НЕ	4h	193,658	-0,011	—	193,055	-0,006	—	191,743	не более	—	—	
	6h; 8h	193,658	-0,014		193,054	-0,008		191,740				
	6g; 8g	193,610			193,006			191,692				
	6e	193,572	192,970		191,656							
	6d	193,546	192,942		191,628							
К-И	4h	193,670	-0,011	—	193,067	-0,006	—	191,743	не более	—	—	
	6h; 8h	193,672	-0,014		193,068	-0,008		191,740				
	6g; 8g	193,624			193,020			191,692				
	6e	193,586	192,984		191,656							
	6d	193,560	192,956		191,628							

Исполнительные размеры калибров для резьбы М195×3
мм

Наименование	Вид калибра	Поле допуска резьбы	d			d_2			d_1					
			Новый		Изно- шенный	Новый		Изно- шенный	Новый		Изно- шенный			
			Нолин	Пред откл		Нолин	Пред откл		Нолин	Пред откл				
Контрольные калибры-пробки	КНЕ-ПР	4h	195,011	-0,022	—	192,868	-0,006	192,860	191,565	не более	—	—		
		6h	195,014	-0,028		192,774	-0,008	192,762	191,468					
		6g	194,966			192,726		192,714	191,420					
		6e	194,929			192,688		192,676	191,384					
		6d	194,902			192,662		192,650	191,356					
		8h	195,018			-0,036		192,616	-0,011				192,602	191,310
		8g	194,970			192,568		192,554	191,262					
	КНЕ-НЕ	4h	194,851		-0,022	—		192,894	-0,006	—	191,592	не более	—	—
		6h	194,764	-0,028	192,805		-0,008	191,502						
		6g	194,716		192,757			191,454						
		6e	194,679		192,720			191,417						
		6d	194,652		192,693			191,390						
		8h	194,618		-0,036			192,656	-0,011		191,352			
		8g	194,570		192,608			191,304						
	КИ-НЕ	4h	194,857		-0,022	—		192,900	-0,006	—	191,592	не более	—	—
		6h	194,772	-0,028	192,813		-0,008	191,502						
		6g	194,724		192,765			191,454						
		6e	194,687		192,728			191,417						
		6d	194,660		192,701			191,390						
		8h	194,628		-0,036			192,666	-0,011		191,352			
		8g	194,580		192,618			191,304						
У-ПР	4h	195,011	-0,022		—	193,043		-0,006	193,034	191,743	не более	—	—	
	6h; 8h	194,014	-0,028	193,039		-0,008	193,027	191,740						
	6g; 8g	194,966		192,991			192,979	191,692						
	6e	194,929		192,954			192,942	191,656						
	6d	194,902		192,927			192,915	191,628						
У-НЕ	4h	194,842		-0,022	—		192,882	-0,006	192,873	191,592	не более	—	—	
	6h	194,752	-0,028	192,790		-0,008	192,778	191,502						
	6g	194,704		192,742			192,730	191,454						
	6e	194,668		192,704			192,692	191,417						
	6d	194,640		192,678			192,666	191,390						
	8h	194,603		-0,036			192,636	-0,011	192,621	191,352				
	8g	194,555		192,588			192,573	191,304						

Исполнительные размеры калибров для резьбы М195×2

мм

Наименование	Вид калибра	Поле допуска резьбы	d			d ₂			d ₁				
			Новый		Изношенный	Новый		Изношенный	Новый		Изношенный		
			Номинал	Пред откл		Номинал	Пред откл		Номинал	Пред откл			
Калибры-пробки	ПР	4H5H; 5H	195,023	-0,022	194,994	193,718	-0,011	193,696	192,835	не более	—	—	
		6H, 7H	195,030	-0,028	194,995	193,724	-0,014	193,696	192,835				
		6G; 7G	195,068		195,033	193,762		193,734	192,873				
	HE	4H5H	194,298	-0,022	—	193,892	-0,011	193,875	192,835	не более	—	—	
		5H	194,346	-0,028		193,939	-0,014	193,917	192,835				
		6H	194,402			193,995		193,973	192,835				
		6G	194,440			194,033		194,011	192,873				
		7H	194,483	-0,036		194,074	-0,018	194,046	192,835				
		7G	194,521			194,112		194,084	192,873				
	ПР	4h	195,011	не менее	—	193,684	+0,018	193,714	192,826	+0,018	192,856	192,860	
		6h; 8h	195,014			193,678	193,714	193,824					
		6g; 8g	195,976			193,640	+0,023	193,676	192,786				+0,023
6e		194,953	193,606			193,644	192,752	192,790					
6d		194,914	193,578			193,614	192,724	192,760					
HE	4h	195,011	не менее	—	193,551	+0,018	193,575	193,142	+0,036	—	—		
	6h	195,014			193,466	193,497	193,054						
	6g	194,976			193,428	+0,023	193,459	193,016				+0,046	
	6e	194,943			193,395	193,426	192,984						
	6d	194,914			193,366	193,397	192,954						
	8h	195,018			193,336	+0,030	193,376	192,921				+0,060	
	8g	194,980			193,298	193,338	192,883						
КПР-ПР	4h	195,011	-0,022	—	193,680	-0,006	193,670	192,809	не более	—	—		
	6h; 8h	195,014	-0,028		193,673	-0,008	193,661	192,801					
	6g; 8g	194,976			193,635		193,623	192,763					
	6e	194,943			193,602		193,590	192,730					
	6d	194,914	193,573		193,561	192,701							
КПР-HE	4h	194,108	-0,011	—	193,705	-0,006	192,826	не более	—	—			
	6h; 8h	194,108	-0,014		193,704	-0,008	192,824						
	6g; 8g	194,070			193,666		192,786						
	6e	194,036			193,634		192,752						
	6d	194,008	193,604		192,724								
К-И	4h	194,120	-0,011	—	193,717	-0,006	192,826	не более	—	—			
	6h, 8h	194,122	-0,014		193,718	-0,008	192,824						
	6g; 8g	194,084			193,680		192,786						
	6e	194,050			193,648		192,752						
	6d	194,022	193,618		192,724								

Исполнительные размеры калибров для резьбы М195×2
мм

Наименование	Вид калибра	Поле допуска резьбы	d			d ₂			d ₁			
			Новый		Изно- шенный	Новый		Изно- шенный	Новый		Изно- шенный	
			Номинал	Пред откл		Номинал	Пред откл		Номинал	Пред откл		
Контрольные калибры-пробки	КНЕ-ПР	4h	195,011	-0,022	—	193,546	-0,006	193,538	192,676	не более	—	—
		6h	195,014	-0,028		193,462	-0,008	193,450	192,590			
		6g	194,976			193,424		193,412	192,552			
		6e	194,943			193,390		193,378	192,518			
		6d	194,914	-0,036		193,367	-0,011	193,350	192,490			
		8h	194,999			193,332		193,316	192,458			
		8g	194,961			193,294		193,278	192,420			
	8e	194,924	193,257		193,241	192,383						
	КНЕ-НЕ	4h	194,879	-0,022	—	193,572	-0,006	193,564	192,703	не более	—	—
		6h	194,802	-0,028		193,493	-0,008	193,485	192,623			
		6g	194,764			193,455		193,447	192,585			
		6e	194,731			193,422		193,414	192,547			
		6d	194,702	-0,036		193,393	-0,011	193,385	192,523			
		8h	194,683			193,372		193,364	192,500			
		8g	194,645			193,334		193,326	192,462			
	8e	194,607	193,296		193,288	192,424						
	КИ-НЕ	4d	194,885	-0,022	—	193,578	-0,006	193,570	192,703	не более	—	—
		6h	194,810	-0,028		193,501	-0,008	193,493	192,623			
		6g	194,772			193,463		193,455	192,585			
		6e	194,739			193,430		193,422	192,547			
		6d	194,710	-0,036		193,401	-0,011	193,393	192,523			
		8h	194,693			193,382		193,374	192,500			
		8g	194,655			193,344		193,336	192,462			
	8e	194,617	193,306		193,298	192,424						
У-ПР	4h	195,011	-0,022	—	193,693	-0,006	193,685	192,826	не более	—	—	
	6h; 8h	195,014	-0,028		193,689	-0,008	193,681	192,824				
	6g; 8g	194,976			193,651		193,643	192,786				
	6e	194,943			193,618		193,610	192,752				
	6d	194,914	193,589		193,581	192,724						
У-НЕ	4h	194,870	-0,022	—	193,560	-0,006	193,552	192,703	не более	—	—	
	6h	194,790	-0,028		193,478	-0,008	193,470	192,623				
	6g	194,752			193,440		193,432	192,585				
	6e	194,720			193,406		193,398	192,552				
	6d	194,690	-0,036		193,378	-0,011	193,370	192,523				
	8h	194,668			193,351		193,343	192,500				
	8g	194,630			193,313		193,305	192,462				
8e	194,592	193,275		193,267	192,424							

Исполнительные размеры калибров для резьбы М200×6

мм

Наименование	Вид калибра	Поле допуска резьбы	d			d ₂			d ₁					
			Новый		Изношен- ный	Новый		Изношен- ный	Новый		Изношен- ный			
			Номина	Пред откл		Номина	Пред откл		Номина	Пред откл				
Калибры-пробки	ПР	4Н5Н; 5Н	200,030	-0,028	199,995	196,126	-0,014	196,098	193,505	не более	—	—		
		6Н; 7Н	200,042	-0,036	199,997	196,136	-0,018	196,100	193,505					
		6G; 7G	200,122		200,077	196,216		196,180	193,585					
	НЕ	4Н5Н	197,589	-0,028	—	196,382	-0,014	196,360	193,505	не более	—	—		
		5Н	197,665	-0,036		196,456	-0,018	196,428	193,505					
		6Н	197,755			196,546		196,518	193,505					
		6G	197,835			196,626		196,598	193,585					
7Н		197,866	-0,044	196,655		-0,022	196,621	193,505	193,585					
7G		197,946		196,735			196,701							
Калибры-кольца		ПР	4h	200,011		не менее	—	196,086	+0,018				196,116	193,496
	6h; 8h		200,014	196,080	196,116			193,494	+0,023	193,530				
	6g; 8g		199,934	196,000	196,036			193,414			193,450			
	6e		199,896	196,962	195,998			193,376				193,412		
	6d		199,864	196,930	195,966			193,344					193,380	
	4h	200,011	не менее	—	195,885	+0,018	195,909	194,676						+0,036
	6h	200,014			195,765	195,796	194,554							
6g	199,934	195,685			195,716	194,474								
6e	199,896	195,647			195,678	194,436								
6d	199,864	195,615			195,646	194,404								
8h	200,018	195,573			195,613	194,358	+0,060	—						
8g	199,938	195,493			195,533	194,278								
Контрольные калибры-пробки	КПР-ПР	4h	200,011	-0,022	—	196,082	-0,006	196,072	193,479	не более	—	—		
		6h; 8h	200,014	-0,028		196,075	-0,008	196,063	193,471					
		6g; 8g	199,934			195,995		195,983	193,391					
		6e	199,896			195,957		195,945	193,353					
		6d	199,864	195,925		195,913	193,321							
	КПР-НЕ	4h	197,310	-0,011	—	196,107	-0,006	196,096	193,496	не более	—	—		
		6h; 8h	197,310	-0,014		196,106	-0,008	196,096	193,494					
		6g; 8g	197,230			196,026		196,014	193,414					
		6e	197,192			195,988		195,976	193,376					
		6d	197,160	195,956		195,944	193,344							
К-И	4h	197,322	-0,011	—	196,119	-0,006	196,108	193,496	не более	—	—			
	6h; 8h	197,324	-0,014		196,120	-0,008	196,110	193,494						
	6g; 8g	197,244			196,040		196,028	193,414						
	6e	197,206			196,002		195,990	193,376						
	6d	197,174	195,970		195,958	193,344								

Исполнительные размеры калибров для резьбы М200×6

мм

Наименование	Вид калибра	Поле допуска резьбы	d			d_2			d_1			
			Новый		Изношен- ный	Новый		Изношен- ный	Новый		Изношен- ный	
			Номинал	Пред откл		Номинал	Пред откл		Номинал	Пред откл		
Контрольные калибры-пробки	КНЕ-ПР	4h	200,011	-0,022	—	195,880	-0,006	195,872	193,278	не более	—	—
		6h	200,014	-0,028		195,760	-0,008	195,748	193,156			
		6g	199,934			195,680		195,668	193,076			
		6e	199,896			195,642		195,630	193,038			
		6d	199,864	0,036		195,610	-0,011	195,598	193,006			
		8h	200,018			195,568		195,554	192,963			
		8g	199,938			195,488		195,474	192,883			
	8e	199,811	-0,022		195,906	-0,006		195,892	193,305			
	КНЕ-НЕ	6h	199,699	-0,028	195,792	-0,008	195,778	193,190				
		6g	199,619		195,712		195,698	193,110				
		6e	199,581		195,674		195,660	193,072				
		6d	199,549	-0,036	195,642	-0,011	195,628	193,040				
		8h	199,518		195,608		195,594	193,005				
		8g	199,438		195,528		195,514	192,925				
		8e	199,311		-0,022		195,912	-0,006	195,898	193,305		
	КИ-НЕ	6h	199,707	-0,028	195,800	-0,008	195,786	193,190				
		6g	199,627		195,720		195,706	193,110				
		6e	199,589		195,682		195,668	193,072				
		6d	199,557	-0,036	195,650	-0,011	195,636	193,040				
		8h	199,528		195,618		195,604	193,005				
		8g	199,448		195,538		195,524	192,925				
8e		199,321	-0,022		196,095		-0,006	196,081	193,496			
У-ПР	6h; 8h	200,014	-0,028	196,091	-0,008	196,077	193,494					
	6g; 8g	199,934		196,011		195,997	193,414					
	6e	199,896		195,973		195,959	193,376					
	6d	199,864	-0,036	195,941	-0,011	195,927	193,344					
	8e	199,737		-0,022		196,095	-0,006	196,081	193,496			
У-ИЕ	4h	199,802	-0,022	195,894	-0,006	195,880	193,305					
	6h	199,688	-0,028	195,776	-0,008	195,762	193,190					
	6g	199,608		195,696		195,682	193,110					
	6e	199,570		195,658		195,644	193,072					
	6d	199,538	-0,036	195,626	-0,011	195,612	193,040					
	8h	199,503		195,588		195,574	193,005					
	8g	199,423		195,508		195,494	192,925					
8e	199,296	-0,022		196,095		-0,006	196,081	193,496				

Исполнительные размеры калибров для резьбы М200×4

мм

Наименование	Вид калибра	Полс допуска резьбы	d			d ₂			d ₁			
			Новый		Изношенный	Новый		Изношенный	Новый		Изношенный	
			Номинал	Пр д откл		Номинал	Пр д откл		Номинал	Пр д откл		
Калибры-пробки	ПР	4Н5Н; 5Н	200,030	—0,028	199,995	197,425	—0,014	197,397	195,670	не более	—	—
		6Н; 7Н	200,042	—0,036	199,997	197,435	—0,018	197,399	195,670			
		6G; 7G	200,102		200,057	197,495		197,459	195,730			
	НЕ	4Н5Н	198,459	—0,028	—	197,652	—0,014	197,630	195,670	не более	—	—
		5Н	198,523			197,716		197,694	195,670			
		6Н	198,604	—0,036		197,795	—0,018	197,767	195,670			
		6G	198,664			197,855		197,827	195,730			
7Н		198,704	197,895			197,867		195,670				
7G		198,764	197,955			197,927		195,730				
Калибры-кольца	ПР	4h	200,011	не менее	—	197,385	+0,018	197,415	195,661	+0,018	195,691	
		6h; 8h	200,014			197,378		197,416	195,658			
		6g; 8g	199,954			197,318	+0,023	197,356	195,598			
		6e	199,919			197,284		197,320	195,564			
	6d	199,889	197,254			197,290	195,534					
	НЕ	4h	200,011		—	—	197,204	+0,018	197,228	196,395	+0,036	—
		6h	200,014				197,099		197,130	196,288		
		6g	199,954				197,039	+0,023	197,070	196,228		
6e		199,919	197,004				197,035	196,192				
6d	199,889	196,974		197,005	196,162							
8h	200,018	196,922	+0,030	196,962	196,107							
8g	199,958	196,862		196,902	196,047							
КПП-ПР	4h	200,011	—0,022	—	197,380	—0,006	197,372	195,644	не более	—	—	
	6h; 8h	200,014	—0,028		197,374	—0,008	197,362	195,636				
	6g; 8g	199,954			197,314		197,302	195,576				
	6e	199,919			197,279		197,267	195,541				
	6d	199,889			197,249		197,237	195,511				
КПП-НЕ	4h	198,208	—0,011	—	197,406	—0,006	—	195,661	не более	—	—	
	6h; 8h	198,208	—0,014		197,406	—0,008	—	195,658				
	6g; 8g	198,148			197,346		195,598					
	6e	198,114			197,310		195,564					
	6d	198,084			197,280		195,534					
К-И	4h	198,220	—0,011	—	197,418	—0,006	—	195,661	не более	—	—	
	6h; 8h	198,222	—0,014		197,420	—0,008	—	195,658				
	6g; 8g	198,162			197,360		195,598					
	6e	198,128			197,324		195,564					
	6d	198,098			197,294		195,534					

Исполнительные размеры калибров для резьбы М200×4

мм

Наименование	Вид калибра	Поле допуска резьбы	d			d_2			d_1			
			Новый		Изношен- ный	Новый		Изношен- ный	Новый		Изношен- ный	
			Номинал	Пред откл.		Номинал	Пред откл.		Номинал	Пред. откл.		
Контрольные калибры-пробы	КНЕ-ПР	4h	200,011	-0,022	—	197,200	-0,006	197,190	195,463	не более	—	—
		6h	200,014	-0,028		197,094	-0,008	197,082	195,356			
		6g	199,954			197,034		197,022	195,296			
		6e	199,919			197,000		196,988	195,262			
		6d	199,889	-0,036		196,970	-0,011	196,958	195,232			
		8h	200,018			196,918		196,902	195,178			
		8g	199,958			196,858		196,842	195,118			
	КНЕ-НЕ	4h	199,831	-0,022	—	197,225	-0,006	—	195,490	не более	—	—
		6h	199,734	-0,028		197,126	-0,008		195,390			
		6g	199,674			196,066			195,330			
		6e	199,639			197,031			195,295			
		6d	199,609	-0,036		197,001	-0,011		195,265			
		8h	199,568			196,958			195,220			
		8g	199,508			196,898			195,160			
	КИ НЕ	4h	199,837	-0,022	—	197,231	-0,006	—	195,490	не более	—	—
		6h	199,742	-0,028		197,134	-0,008		195,390			
		6g	199,682			197,074			195,330			
		6e	199,647			197,039			195,295			
		6d	199,617	-0,036		197,009	-0,011		195,265			
		8h	199,578			196,968			195,220			
		8g	199,518			196,908			195,160			
У-ПР	4h	200,011	-0,022	—	197,394	-0,006	197,385	195,661	не более	—	—	
	6h; 8h	200,014	-0,028		197,390	-0,008	197,378	195,658				
	6g; 8g	199,954			197,330		197,318	195,598				
	6e	199,919			197,295		197,283	195,564				
	6d	199,889	-0,036		197,265	-0,011	197,253	195,534				
8h	199,822	197,213		197,204	195,490							
НЕ	4h	199,822	-0,022	—	197,213	-0,006	197,204	195,490	не более	—	—	
	6h	199,722	-0,028		197,110	-0,008	197,098	195,390				
	6g	199,662			197,050		197,038	195,330				
	6e	199,628			197,016		197,004	195,295				
	6d	199,598	-0,036		196,986	-0,011	196,974	195,265				
	8h	199,553			196,937		196,922	195,220				
	8g	199,493			196,877		196,862	195,160				

Исполнительные размеры калибров для резьбы М200×3

мм

Наименование	Вид калибра	Полое допуска резьбы	d			d ₂			d ₁				
			Новый		Изношен-ный	Новый		Изношен-ный	Новый		Изношен-ный		
			Номина	Пред откл		Номина	Пред откл		Номина	Пред откл			
Калибры-пробки	ПР	4Н5Н; 5Н	200,030	-0,028	199,995	198,074	-0,014	198,046	196,752	не более	—	—	
		6Н; 7Н	200,042	-0,036	199,997	198,084	-0,018	198,048	196,752				
		6G; 7G	200,090		200,045	198 132		198 096	196,800				
	НЕ	4Н5Н	198,884	-0,028	—	198,277	-0,014	198,255	196,752	не более	—	—	
		5Н	198,937			198,330		198,308	196,752				
		6Н	199,013			198,404		198,376	196,752				
		6G	199,061			-0,018		198,452	198,424				196,800
		7Н	199,103					198,494	198,466				196,752
		7G	199,151					198,542	198,514				196,800
			4h					200,011	не менее				—
ПР	6h; 8h	200,014	198,028	198 064	196,740	+0,023	196,778						
	6g; 8g	199,966	197 980	198 016	196,692		196,730						
	6e	199 929	197 942	197 980	196,656		196,692						
	6d	199,902	197,916	197 952	196,628		196,666						
НЕ	4h	200 011	не менее	—	197,873	+0,018	197 897	197,264	+0,036	—	—		
	6h	200,014			197,778		197 809	197,166					
	6g	199,966			197,730		197 761	197,118				+0,046	
	6e	199,929			197 693		197,724	197,082					
	6d	199 902			197 666		197,697	197,054					
	8h	200,018			197,621		197 661	197,006				+0,060	
	8g	199 970			197 573		197,613	196,958					
	КПР-ПР	4h			200 011		-0,022	—				198,030	-0 006
6h; 8h		200,014	198,023	198,011	196,718								
6g; 8g		199,966	197 975	197,963	196 670	-0,008							
6e		199,929	197,938	197 926	196,633								
6d		199,902	197,911	197,899	196,600								
КПР-НЕ	4h	198,658	-0,011	—	198,055	-0,006	—	196,743	не более	—	—		
	6h; 8h	198,658			198,054			196,740					
	6g; 8g	198,610			198,006			196,692					
	6e	198,572			197,970			196,656					
	6d	198,546			197,942			196,628					
К И	4h	198,670	-0,011	—	198 067	-0,006	—	196,743	не более	—	—		
	6h; 8h	198,672			198,068			192,740					
	6g; 8g	198,624			198,020			196,692					
	6e	198,586			197,984			196,656					
	6d	198,560			197,956			196,628					

Исполнительные размеры калибров для резьбы М200×3

мм

Наименование	Вид калибра	Поле допуска резьбы	d			d ₂			d ₁						
			Новый		И изношен- ный	Новый		Изношен- ный	Новый		Изношен- ный				
			Номина	Пред откл		Номина	Пред откл		Номина	Пред откл					
Контрольные калибры-пробы	КНЕ-ПР	4h	200,011	-0,022	—	197,868	-0,006	197,860	196,565	не более	—	—			
		6h	200,014	-0,028		197,774	-0,008		197,762				196,468		
		6g	199,966			197,726			197,714				196,420		
		6e	199,929			197,688			197,676				196,384		
		6d	199,902			197,662			197,650				196,356		
		8h	200,018			-0,036			197,616				-0,011	197,602	196,310
		8g	199,970						197,568					197,554	196,262
	КНЕ-НЕ	4h	199,851		-0,022			—	197,894	-0,006	—	196,592		не более	—
	6h	199,764	-0,028	197,805	-0,008	196,502									
	6g	199,716		197,757		196,454									
	6e	199,679		197,720		196,417									
	6d	199,652		197,693		196,390									
	8h	199,618		-0,036		197,656	-0,011		196,352						
	8g	199,570				197,608			196,304						
	КИ-НЕ	4h		199,857		-0,022	—	197,900	-0,006	—	196,592	не более	—	—	
		6h	199,772	-0,028	197,813	-0,008		196,502							
		6g	199,724		197,765			196,454							
		6e	199,687		197,728			196,417							
		6d	199,660		197,701			196,390							
		8h	199,628		-0,036			197,666	-0,011		196,352				
		8g	199,580					197,618			196,304				
	У-ПР	4h	200,011		-0,022		—	198,043	-0,006	198,034	196,743	не более	—	—	
		6h, 8h	200,014	-0,028	198,039	-0,008		198,027	196,740						
		6z; 8g	199,966		197,991			196,692							
6e		199,929	197,954		196,656										
6d		199,902	197,927		196,628										
У-НЕ	4h	199,842	-0,022		—		197,882	-0,006	197,873	196,592	не более	—	—		
	6h	199,752	-0,028	197,790		-0,008	197,778	196,502							
	6g	199,704		197,742			196,454								
	6e	199,668		197,704			196,417								
	6d	199,640		197,678			196,390								
	8h	199,603		-0,036			197,636	-0,006		197,621				196,352	
	8g	199,555					197,588			196,304					

Исполнительные размеры калибров для резьбы М200×2

мм

Наименование	Вид калибра	Поле допуска резьбы	d			d ₂			d ₁						
			Новый		Изношен- ный	Новый		Изношен- ный	Новый		Изношен- ный				
			Номина	Пред откл		Номина	Пред откл		Номина	Пред откл					
Калибры-пробки	ПР	4Н5Н; 5Н	200,023	-0,022	199,994	198,718	-0,011	198,696	197,835	не более	—	—			
		6Н; 7Н	200,030	-0,028	199,995	198,724	-0,014	198,696	197,835						
		6G; 8G	200,068		200,033	198,762		198,734	197,873						
	НЕ	4Н5Н	199,298	-0,022	—	198,892	-0,011	198,875	197,835	не более	—	—			
		5Н	199,346			198,939		198,917	197,835						
		6Н	199,402	-0,028		198,995	-0,014	198,973	197,835						
		6G	199,440			199,033		199,011	197,873						
7Н		199,483	-0,036	199,074		-0,018	199,046	197,835							
7G	199,521	199,112		199,084	197,873										
Калибры-кольца	ПР	4h	200,011	не менее	—	198,684	+0,018	198,714	197,826	+0,018	197,856	197,860			
		6h, 8h	200,014			198,678		198,714	197,824						
		6g; 8g	199,976			198,640	+0,023	198,676	197,786				+0,023	197,790	
		6e	199,943					198,606	198,644						197,752
		6d	199,914					198,578	198,614						197,724
НЕ	4h	200,011	не менее	—	198,551	+0,018	198,575	198,142	+0,036	—	—				
	6h	200,014			198,466		198,497	198,054							
	6g	199,976			198,428	+0,023	198,459	198,016				+0,046	—		
	6e	199,943					198,395	198,426						197,984	
	6d	199,914					198,366	198,397						197,954	
	8h	200,018			198,336	+0,030	198,376	197,921				+0,060	—		
	8g	199,980					198,298	198,338						197,883	
Контрольные калибры-пробки	КПР-ПР	4h	200,011	-0,022	—	198,680	-0,006	198,670	197,809	не более	—	—			
		6h; 8h	200,014			198,673		198,661	197,801						
		6g; 8g	199,976			-0,028	198,635	-0,008	198,623				197,763		
		6e	199,943				198,602		198,590				197,730		
		6d	199,914				198,573		198,561				197,701		
КПР-НЕ	4h	199,108	-0,011	—	198,705	-0,006	—	197,826	не более	—	—				
	6h; 8h	199,108			198,704			197,824							
	6g; 8g	199,070	-0,014		198,666	-0,008		197,786							
	6e	199,036			198,634			197,752							
	6d	199,008			198,604			197,724							
К-И	4h	199,120	-0,011	—	198,717	-0,006	—	197,826	не более	—	—				
	6h; 8h	199,122			198,718			197,824							
	6g; 8g	199,084	-0,014		198,680	-0,008		197,786							
	6e	199,050			198,648			197,752							
	6d	199,022			198,618			197,724							

Исполнительные размеры калибров для резьбы М200×2
мм

Наименование	Вид калибра	Поле допуска резьбы	d			d ₂			d ₁							
			Новый		Изношенный	Новый		Изношенный	Новый		Изношенный					
			Номинал	Пред. откл.		Номинал	Пред. откл.		Номинал	Пред. откл.						
Контрольные калибры-пробки	КНЕ-ПР	4h	200,011	—0,022	—	198,546	—0,006	198,538	197,676	не более	—	—				
		6h	200,014	—0,028		198,462	—0,008		198,450				197,590			
		6g	199,976			198,424			198,412				197,552			
		6e	199,943			198,390			198,378				197,518			
		6d	199,914			198,362			198,350				197,490			
		8h	199,999			—0,036			198,332				—0,011	198,316	197,458	
		8g	199,961						198,294					198,278	197,420	
		КНЕ-НЕ	4h						199,879					—0,022	—	198,572
	6h		199,802		—0,028			198,493	—0,008	198,481	197,623					
	6g		199,764	198,455		198,443	197,585									
	6e		199,731	198,422		198,410	197,552									
	6d		199,702	198,393		198,381	197,523									
	8h		199,683	—0,036		198,372	—0,011	198,360		197,500						
	8g		199,645			198,334		198,322		197,462						
	КИ-НЕ		4h			199,885		—0,022		—	198,578	—0,006	—	197,703		не более
		6h	199,810			—0,028		198,501			—0,008	198,489		197,623		
		6g	199,772	198,463	198,451		197,585									
		6e	199,739	198,430	198,418		197,552									
		6d	199,710	198,401	198,389		197,523									
		8h	199,693	—0,036	198,382		—0,011	198,370	197,500							
		8g	199,655		198,344			198,332	197,462							
		У-ПР	4h		200,011			—0,022	—			198,693		—0,006	198,684	
	6h; 8h		200,014		—0,028			198,689		—0,008		198,677	197,824			
	6g; 8g		199,976	198,651		198,639	197,786									
6e	199,943		198,618	198,606		197,752										
6d	199,914		198,589	198,577		198,724										
У-НЕ	4h	199,870	—0,022	—		198,560	—0,006	198,551	197,703		не более	—	—			
	6h	199,790	—0,028		198,478	—0,008	198,466		197,623							
	6g	199,752			198,440		198,428		197,585							
	6e	199,720			198,406		198,394		197,552							
	6d	199,690			198,378		198,366		197,523							
	8h	199,668			—0,036		198,351		—0,011	198,336				197,500		
	8g	199,630					198,313			198,298				197,462		

Примечания:

1 За номинальные размеры калибров, указанные в табл. 1—139, приняты наибольшие предельные размеры пробки и наименьшие предельные размеры колец.

2 Допускается унифицировать непроходные резьбовые кольца по внутреннему диаметру в меньшую сторону, если диаметр колец отличается от номинала на величину не более 0,025 мм.

(Измененная редакция. Изм. № 1, № 2).

ИСПОЛНИТЕЛЬНЫЕ РАЗМЕРЫ КАЛИБРОВ ДЛЯ РЕЗЬБЫ
С ПОЛЯМИ ДОПУСКОВ 4g и 6f

Исполнительные размеры наружного, среднего и внутреннего диаметров резьбы калибров-колец, рассчитанные по ГОСТ 24997—81, должны соответствовать указанным в табл. 1, контрольных калибров-пробок — в табл. 2

Таблица 1

Исполнительные размеры калибров-колец для метрической резьбы св. 68 до 200 мм

мм

Резьба	Вид калибра	Полс. допуска резьбы	Наружный диаметр, d не менее	Средний диаметр, d_2			Внутренний диаметр, d_1		
				Новый		Изношенный	Новый		Изношенный
				Номин.	Прод. откл.		Номин.	Прод. откл.	
M70×6	ПР НЕ	4g 4g	69,931	66,006	+0,018	66,036	63,416	+0,018	63,446
			69,931	65,825	+0,018	65,849	64,616	+0,036	—
M70×4	ПР НЕ	4g 4g	69,951	67,325	+0,018	67,355	65,601	+0,018	65,631
			69,951	67,174	+0,018	67,198	66,365	+0,036	—
M70×3	ПР	4g	69,963	67,986	+0,018	68,016	66,695	+0,018	66,725
		6f	69,951	67,964	+0,023	68,002	66,678	+0,023	66,714
	НЕ	4g	69,963	67,853	+0,018	67,877	67,244	+0,036	—
		6f	69,951	67,753	+0,023	67,784	67,142	+0,046	—
M70×2	ПР	4g	69,971	68,654	+0,014	68,677	67,790	+0,014	67,813
		6f	69,959	68,632	+0,018	68,662	67,774	+0,018	67,804
	НЕ	4g	69,971	68,537	+0,014	68,556	68,130	+0,028	—
		6f	69,959	68,451	+0,018	68,475	68,042	+0,036	—
M70×1,5	ПР	4g	69,977	68,985	+0,014	69,008	68,337	+0,014	68,360
		6f	69,966	68,964	+0,018	68,994	68,322	+0,018	68,352
	НЕ	4g	69,977	68,880	+0,014	68,899	68,573	+0,028	—
		6f	69,966	68,803	+0,018	68,827	68,494	+0,036	—
M72×6	ПР НЕ	4g 4g	71,931	68,006	+0,018	68,036	65,416	+0,018	65,446
			71,931	67,825	+0,018	67,849	66,616	+0,036	—
M72×4	ПР НЕ	4g 4g	71,951	69,325	+0,018	69,355	67,601	+0,018	67,631
			71,951	69,174	+0,018	69,198	68,365	+0,036	—
M72×3	ПР	4g	71,963	69,986	+0,018	70,016	68,695	+0,018	68,725
		6f	71,951	69,964	+0,023	70,002	68,678	+0,023	68,714
	НЕ	4g	71,963	69,853	+0,018	69,877	69,244	+0,036	—
		6f	71,951	69,753	+0,023	69,784	69,142	+0,046	—
M72×2	ПР	4g	71,971	70,654	+0,014	70,677	69,790	+0,014	69,813
		6f	71,959	70,632	+0,018	70,662	69,774	+0,018	69,804
	НЕ	4g	71,971	70,537	+0,014	70,556	70,130	+0,028	—
		6f	71,959	70,451	+0,018	70,475	70,042	+0,036	—
M72×1,5	ПР	4g	71,977	70,985	+0,014	71,008	70,337	+0,014	70,360
		6f	71,966	70,964	+0,018	70,994	70,322	+0,018	70,352
	НЕ	4g	71,977	70,880	+0,014	70,899	70,573	+0,028	—
		6f	71,966	70,803	+0,018	70,827	70,494	+0,036	—

мм

Резьба	Вид калибра	Поле допуска резьбы	Наружный диаметр, d не менее	Средний диаметр, d_s			Внутренний диаметр, d_i		
				Новый		Изношенный	Новый		Изношенный
				Номинал	Пред откл		Номинал	Пред откл	
M72×1	ПР	4g 6f	71,983 71,971	71,315 71,293	+0,014 +0,018	71,338 71,323	70,884 70,868	+0,014 +0,018	70,907 70,898
	НЕ	4g 6f	71,983 71,960	71,220 71,152	+0,014 +0,018	71,239 71,176	71,013 70,943	+0,028 +0,036	— —
M76×4	ПР	4g	74,951	72,325	+0,018	72,355	70,601	+0,018	70,631
	НЕ	4g	74,951	72,174	+0,018	72,198	71,365	+0,036	—
M75×3	ПР	4g 6f	74,963 74,951	72,986 72,964	+0,018 +0,023	73,016 73,002	71,695 71,678	+0,018 +0,023	71,725 71,714
	НЕ	4g 6f	74,963 74,951	72,853 72,753	+0,018 +0,023	72,877 72,784	72,244 72,142	+0,036 +0,046	— —
M75×2	ПР	4g 6f	74,971 74,959	73,654 73,632	+0,014 +0,018	73,677 73,662	72,790 72,774	+0,014 +0,018	72,813 72,804
	НЕ	4g 6f	74,971 74,959	73,537 73,451	+0,014 +0,018	73,556 73,475	73,130 73,042	+0,028 +0,036	— —
M75×1,5	ПР	4g 6f	74,977 74,966	73,985 73,964	+0,014 +0,018	74,008 73,994	73,337 73,322	+0,014 +0,018	73,360 73,352
	НЕ	4g 6f	74,977 74,966	73,880 73,803	+0,014 +0,018	73,899 73,827	73,573 73,494	+0,028 +0,036	— —
M76×6	ПР	4g	75,931	72,006	+0,018	72,036	69,416	+0,018	69,446
	НЕ	4g	75,931	71,825	+0,018	71,849	70,616	+0,036	—
M76×4	ПР	4g	75,951	73,325	+0,018	73,355	71,601	+0,018	71,631
	НЕ	4g	75,951	73,174	+0,018	73,198	72,365	+0,036	—
M76×3	ПР	4g 6f	75,963 75,951	73,986 73,964	+0,018 +0,023	74,016 74,003	72,695 72,678	+0,018 +0,023	72,725 72,714
	НЕ	4g 6f	75,963 75,951	73,853 73,753	+0,018 +0,023	73,877 73,784	73,244 73,142	+0,036 +0,046	— —
M76×2	ПР	4g 6f	75,971 75,959	74,654 74,632	+0,014 +0,018	74,677 74,662	73,790 73,774	+0,014 +0,018	73,813 73,804
	НЕ	4g 6f	75,971 75,959	74,537 74,451	+0,014 +0,018	74,556 74,475	74,130 74,042	+0,028 +0,036	— —
M76×1,5	ПР	4g 6f	75,977 75,966	74,985 74,964	+0,014 +0,018	75,008 74,994	74,337 74,322	+0,014 +0,018	74,360 74,352
	НЕ	4g 6f	75,977 75,966	74,880 74,803	+0,014 +0,018	74,899 74,827	74,573 74,494	+0,028 +0,036	— —
M76×1	ПР	4g 6f	75,983 75,971	75,315 75,293	+0,014 +0,018	75,338 75,323	74,884 74,866	+0,014 +0,018	74,907 74,898
	НЕ	4g 6f	75,983 75,960	75,220 75,152	+0,014 +0,018	75,239 75,176	75,013 74,943	+0,028 +0,036	— —
M78×2	ПР	4g 6f	77,971 77,959	76,654 76,632	+0,014 +0,018	76,677 76,662	75,790 75,774	+0,014 +0,018	75,813 75,804
	НЕ	4g 6f	77,971 77,959	76,537 76,451	+0,014 +0,018	76,556 76,475	76,130 76,042	+0,028 +0,036	— —

Резьба	Вид калибра	Поле допуска резьбы	Наружный диаметр, d не менее	Средний диаметр, d_s			Внутренний диаметр, d_1		
				Новый		Изношенный	Новый		Изношенный
				Нолин	Пред. окл.		Нолин	Пред. окл.	
M80×6	ПР НЕ	4g 4g	79,931	76,006	+0,018	76,036	73,416	+0,018	73,446
			79,931	75,825	+0,018	75,849	74,616	+0,036	—
M80×4	ПР НЕ	4g 4g	79,951	77,325	+0,018	77,355	75,601	+0,018	75,631
			79,951	77,174	+0,018	77,198	76,365	+0,036	—
M80×3	ПР	4g 6f	79,963	77,986	+0,018	78,016	76,695	+0,018	76,725
			79,951	77,964	+0,023	78,002	76,678	+0,023	76,714
	НЕ	4g 6f	79,963	77,853	+0,018	77,877	77,244	+0,036	—
			79,951	77,753	+0,023	77,784	77,142	+0,046	—
M80×2	ПР	4g 6f	79,971	78,654	+0,014	78,677	77,790	+0,014	77,813
			79,959	78,632	+0,018	78,662	77,774	+0,018	77,804
	НЕ	4g 6f	79,971	78,537	+0,014	78,556	78,130	+0,028	—
			79,959	78,451	+0,018	78,475	78,042	+0,036	—
M80×1,5	ПР	4g 6f	79,977	78,985	+0,014	79,008	78,337	+0,014	78,360
			79,966	78,964	+0,018	78,994	78,322	+0,018	78,352
	НЕ	4g 6f	79,977	78,880	+0,014	78,899	78,573	+0,028	—
			79,966	78,803	+0,018	78,827	78,494	+0,036	—
M80×1	ПР	4g 6f	79,983	79,315	+0,014	79,338	78,884	+0,014	78,907
			79,971	79,293	+0,018	79,323	78,868	+0,018	78,898
	НЕ	4g 6f	79,983	79,220	+0,014	79,239	79,013	+0,028	—
			79,960	79,152	+0,018	79,176	78,943	+0,036	—
M82×2	ПР	4g 6f	81,971	80,654	+0,014	80,677	79,790	+0,014	79,813
			81,959	80,632	+0,018	80,662	79,774	+0,018	79,804
	НЕ	4g 6f	81,971	80,537	+0,014	80,556	80,130	+0,028	—
			81,959	80,451	+0,018	80,475	80,042	+0,036	—
M85×6	ПР НЕ	4g 4g	84,931	81,006	+0,018	81,036	78,416	+0,018	78,446
			84,931	80,825	+0,018	80,849	79,616	+0,036	—
M85×4	ПР НЕ	4g 4g	84,951	82,325	+0,018	82,355	80,601	+0,018	80,631
			84,951	82,174	+0,018	82,198	81,365	+0,036	—
M85×3	ПР	4g 6f	84,963	82,986	+0,018	83,016	81,695	+0,018	81,725
			84,951	82,964	+0,023	83,002	81,678	+0,023	81,714
	НЕ	4g 6f	84,963	82,853	+0,018	82,877	82,244	+0,036	—
			84,951	82,753	+0,023	82,784	82,142	+0,046	—
M85×2	ПР	4g 6f	84,971	83,654	+0,014	83,677	82,790	+0,014	82,813
			84,959	83,632	+0,018	83,662	82,774	+0,018	82,804
	НЕ	4g 6f	84,971	83,537	+0,014	83,556	83,130	+0,028	—
			84,959	83,451	+0,018	83,475	83,042	+0,036	—
M85×1,5	ПР	4g 6f	84,977	83,985	+0,014	84,008	83,337	+0,014	83,360
			84,966	83,964	+0,018	83,994	83,322	+0,018	83,352
	НЕ	4g 6f	84,977	83,880	+0,014	83,899	83,573	+0,028	—
			84,966	83,803	+0,018	83,827	83,494	+0,036	—
M90×6	ПР НЕ	4g 4g	89,931	86,006	+0,018	86,036	83,416	+0,018	83,446
			89,931	85,825	+0,018	85,849	84,616	+0,036	—

мм

Резьба	Вид калибра	Поле допуска резьбы	Наружный диаметр, d не менее	Средний диаметр, d_2			Внутренний диаметр, d_1		
				Новый		Изношенный	Новый		Изношенный
				Номин	Пред откл		Номин	Пред откл	
M90×4	ПР HE	4g	89,951	87,325	+0,018	87,355	85,601	+0,018	85,631
		4g	89,951	87,174	+0,018	87,198	86,365	+0,036	—
M90×3	ПР	4g	89,963	87,986	+0,018	88,016	86,695	+0,018	86,725
		6f	89,951	87,964	+0,023	88,002	86,678	+0,023	86,714
	HE	4g	89,963	87,853	+0,018	87,877	87,244	+0,036	—
		6f	89,951	87,753	+0,023	87,784	87,142	+0,046	—
M90×2	ПР	4g	89,971	88,654	+0,014	88,677	87,790	+0,014	87,813
		6f	89,959	88,632	+0,018	88,662	87,774	+0,018	87,804
	HE	4g	89,971	88,537	+0,014	88,556	88,130	+0,028	—
		6f	89,959	88,451	+0,018	88,475	88,042	+0,036	—
M90×1,5	ПР	4g	89,977	88,985	+0,014	89,008	88,337	+0,014	88,360
		6f	89,966	88,964	+0,018	88,994	88,332	+0,018	88,352
	HE	4g	89,977	88,880	+0,014	88,899	88,573	+0,028	—
		6f	89,966	88,803	+0,018	88,827	88,494	+0,036	—
M95×6	ПР HE	4g	94,931	91,006	+0,018	91,036	88,416	+0,018	88,446
		4g	94,931	90,815	+0,018	90,839	89,606	+0,036	—
M95×4	ПР HE	4g	94,951	92,325	+0,018	92,355	90,601	+0,018	90,631
		4g	94,951	92,164	+0,018	92,188	91,355	+0,036	—
M95×3	ПР	4g	94,963	92,986	+0,018	93,016	91,695	+0,018	91,725
		6f	94,951	92,964	+0,023	93,002	91,678	+0,023	91,714
	HE	4g	94,963	92,845	+0,018	92,869	92,236	+0,036	—
		6f	94,951	92,741	+0,023	92,772	92,130	+0,046	—
M95×2	ПР	4g	94,971	93,654	+0,014	93,677	92,790	+0,014	92,813
		6f	94,959	93,632	+0,018	93,662	92,774	+0,018	92,804
	HE	4g	94,971	93,531	+0,014	93,550	93,124	+0,028	—
		6f	94,959	93,441	+0,018	93,465	93,032	+0,036	—
M95×1,5	ПР	4g	94,977	93,985	+0,014	94,008	93,337	+0,014	93,360
		6f	94,966	93,964	+0,018	93,994	93,322	+0,018	93,352
	HE	4g	94,977	93,874	+0,014	93,893	93,567	+0,028	—
		6f	94,966	93,793	+0,018	93,817	93,484	+0,036	—
M100×6	ПР HE	4g	99,931	96,006	+0,018	96,036	93,416	+0,018	93,446
		4g	99,931	95,815	+0,018	95,839	94,606	+0,036	—
M100×4	ПР HE	4g	99,951	97,325	+0,018	97,355	95,601	+0,018	95,631
		4g	99,951	97,164	+0,018	97,188	96,355	+0,036	—
M100×3	ПР	4g	99,963	97,986	+0,018	98,016	96,695	+0,018	96,725
		6f	99,951	97,964	+0,023	98,002	96,678	+0,023	96,714
	HE	4g	99,963	97,845	+0,018	97,869	97,236	+0,036	—
		6f	99,951	97,741	+0,023	97,772	97,130	+0,046	—
M100×2	ПР	4g	99,971	98,654	+0,014	98,677	97,790	+0,014	97,813
		6f	99,959	98,632	+0,018	98,662	97,774	+0,018	97,804
	HE	4g	99,971	98,531	+0,014	98,550	98,124	+0,028	—
		6f	99,959	98,441	+0,018	98,465	98,032	+0,036	—

мм

Резьба	Вид калибра	Поле допуска резьбы	Наружный диаметр, d не менее	Средний диаметр, d_2			Внутренний диаметр, d_1		
				Новый		Изношенный	Новый		Изношенный
				Номинал	Пред откл		Номинал	Пред откл	
M100×1,5	ПР НЕ	4g 6f	99,977 99,966	98,985 98,964	+0,014 +0,018	99,008 98,994	98,337 98,322	+0,014 +0,018	98,360 98,352
		4g 6f	99,977 99,966	98,874 98,793	+0,014 +0,018	98,893 98,817	98,567 98,484	+0,028 +0,036	— —
M105×6	ПР НЕ	4g 4g	104,931 104,931	101,006 100,815	+0,018 +0,018	101,036 100,839	98,416 99,606	+0,018 +0,036	98,446 —
		4g 4g	104,951 104,951	102,325 102,164	+0,018 +0,018	102,355 102,188	100,601 101,355	+0,018 +0,036	100,631 —
M105×3	ПР НЕ	4g 6f	104,963 104,951	102,986 102,964	+0,018 +0,023	103,016 103,002	101,695 101,678	+0,018 +0,023	101,725 101,714
		4g 6f	104,963 104,951	102,845 102,741	+0,018 +0,023	102,869 102,772	102,236 102,130	+0,036 +0,046	— —
M105×2	ПР НЕ	4g 6f	104,971 104,959	103,654 103,632	+0,014 +0,018	103,677 103,662	102,790 102,774	+0,014 +0,018	102,813 102,804
		4g 6f	104,971 104,959	103,531 103,441	+0,014 +0,018	103,550 103,465	103,124 103,032	+0,028 +0,036	— —
M105×1,5	ПР НЕ	4g 6f	104,977 104,966	103,985 103,964	+0,014 +0,018	104,008 103,994	103,337 103,322	+0,014 +0,018	103,360 103,352
		4g 6f	104,977 104,966	103,874 103,793	+0,014 +0,018	103,893 103,817	103,567 103,484	+0,028 +0,036	— —
M110×6	ПР НЕ	4g 4g	109,931 109,931	106,006 105,815	+0,018 +0,018	106,036 105,839	103,416 104,606	+0,018 +0,036	103,446 —
		4g 4g	109,951 109,951	107,325 107,164	+0,018 +0,018	107,355 107,188	105,601 106,355	+0,018 +0,036	105,631 —
M110×3	ПР НЕ	4g 6f	109,963 109,951	107,986 107,964	+0,018 +0,023	108,016 108,002	106,695 106,678	+0,018 +0,023	106,725 106,714
		4g 6f	109,963 109,951	107,845 107,741	+0,018 +0,023	107,869 107,772	107,236 107,130	+0,036 +0,046	— —
M110×2	ПР НЕ	4g 6f	109,971 109,959	108,654 108,632	+0,014 +0,018	108,677 108,662	107,790 107,774	+0,014 +0,018	107,813 107,804
		4g 6f	109,971 109,959	108,531 108,441	+0,014 +0,018	108,550 108,465	108,124 108,032	+0,028 +0,036	— —
M100×1,5	ПР НЕ	4g 6f	109,977 109,966	108,985 108,964	+0,014 +0,018	109,008 108,994	108,337 108,322	+0,014 +0,018	108,360 108,352
		4g 6f	109,977 109,966	108,874 108,793	+0,014 +0,018	108,893 108,817	108,567 108,484	+0,028 +0,036	— —
M115×6	ПР НЕ	4g 4g	114,931 114,931	111,006 110,815	+0,018 +0,018	111,036 110,839	108,416 109,606	+0,018 +0,036	108,446 —
		4g 4g	114,951 114,951	112,325 112,164	+0,018 +0,018	112,355 112,188	110,601 111,355	+0,018 +0,036	110,631 —
M115×3	ПР НЕ	4g 6f	114,963 114,951	112,986 112,964	+0,018 +0,023	113,016 113,002	111,695 111,678	+0,018 +0,023	111,725 111,714
		4g 6f	114,963 114,951	112,845 112,741	+0,018 +0,023	112,869 112,772	112,236 112,130	+0,036 +0,046	— —

мм

Резьба	Вид калибра	Поле допуска резьбы	Наружный диаметр, d не менее	Средний диаметр, d_2			Внутренний диаметр, d_1		
				Новый		Изношенный	Новый		Изношенный
				Но мин	Пред откл		Но мин	Пред откл	
M115×2	ПР	4g 6f	114,971 114,959	113,654 113,632	+0,014 +0,018	113,677 113,662	112,790 112,774	+0,014 +0,018	112,813 112,804
	HE	4g 6f	114,971 114,959	113,531 113,441	+0,014 +0,018	113,550 113,465	113,124 113,032	+0,028 +0,036	— —
M115×1,5	ПР	4g 6f	114,977 114,966	113,985 113,964	+0,014 +0,018	114,008 113,994	113,337 113,322	+0,014 +0,018	113,360 113,352
	HE	4g 6f	114,977 114,966	113,874 113,793	+0,014 +0,018	113,893 113,817	113,567 113,484	+0,028 +0,036	— —
M120×6	ПР	4g	119,931	116,006	+0,018	116,036	113,416	+0,018	113,446
	HE	4g	119,931	115,815	+0,018	115,839	114,606	+0,036	—
M120×4	ПР	4g	119,951	117,325	+0,018	117,355	115,601	+0,018	115,631
	HE	4g	119,951	117,164	+0,018	117,188	116,355	+0,036	—
M120×3	ПР	4g 6f	119,963 119,951	117,986 117,964	+0,018 +0,023	118,016 118,002	116,695 116,678	+0,018 +0,023	116,725 116,714
	HE	4g 6f	119,963 119,951	117,845 117,741	+0,018 +0,023	117,869 117,772	117,236 117,130	+0,036 +0,046	— —
M120×2	ПР	4g 6f	119,971 119,959	118,654 118,632	+0,014 +0,018	118,677 118,662	117,790 117,774	+0,014 +0,018	117,813 117,804
	HE	4g 6f	119,971 119,959	118,531 118,441	+0,014 +0,018	118,550 118,465	118,124 118,032	+0,028 +0,036	— —
M120×1,5	ПР	4g 6f	119,977 119,966	118,985 118,964	+0,014 +0,018	119,008 118,994	118,337 118,322	+0,014 +0,018	118,360 118,352
	HE	4g 6f	119,977 119,966	118,874 118,793	+0,014 +0,018	118,893 118,817	118,567 118,484	+0,028 +0,036	— —
M125×6	ПР	4g	124,931	121,006	+0,018	121,036	118,416	+0,018	118,446
	HE	4g	124,931	120,815	+0,018	120,839	119,606	+0,036	—
M125×4	ПР	4g	124,951	122,325	+0,018	122,355	120,601	+0,018	120,631
	HE	4g	124,951	122,164	+0,018	122,188	121,355	+0,036	—
M125×3	ПР	4g 6f	124,963 124,951	122,986 122,964	+0,018 +0,023	123,016 123,002	121,695 121,678	+0,018 +0,023	121,725 121,714
	HE	4g 6f	124,963 124,951	122,845 122,741	+0,018 +0,023	122,869 122,772	122,236 122,130	+0,036 +0,046	— —
M125×2	ПР	4g 6f	124,971 124,959	123,654 123,632	+0,014 +0,018	123,677 123,662	122,790 122,774	+0,014 +0,018	122,813 122,804
	HE	4g 6f	124,971 124,959	123,531 123,441	+0,014 +0,018	123,550 123,465	123,124 123,032	+0,028 +0,036	— —
M125×1,5	ПР	4g 6f	124,977 124,966	123,985 123,964	+0,014 +0,018	124,008 123,994	123,337 123,322	+0,014 +0,018	123,360 123,352
	HE	4g 6f	124,977 124,966	123,874 123,793	+0,014 +0,018	123,893 123,817	123,567 123,484	+0,028 +0,036	— —
M130×6	ПР	4g	129,931	126,006	+0,018	126,036	123,416	+0,018	123,446
	HE	4g	129,931	125,815	+0,018	125,839	124,606	+0,036	—

мм

Резьба	Вид калибра	Поле допуска резьбы	Наружный диаметр, d не менее	Средний диаметр, d_s			Внутренний диаметр, d_1		
				Новый		Изношенный	Новый		Изношенный
				Номинал	Пред. откл.		Номинал	Пред. откл.	
M130×4	ПР HE	4g	129,951	127,325	+0,018	127,355	125,601	+0,018	125,631
		4g	129,951	127,164	+0,018	127,188	126,355	+0,036	—
M130×3	ПР HE	4g	129,963	127,986	+0,018	128,016	126,695	+0,018	126,725
		6f	129,951	127,964	+0,023	128,002	126,678	+0,023	126,714
		4g 6f	129,963 129,951	127,845 127,741	+0,018 +0,023	127,869 127,772	127,236 127,130	+0,036 +0,046	— —
M130×2	ПР HE	4g	129,971	128,654	+0,014	128,677	127,790	+0,014	127,813
		6f	129,959	128,632	+0,018	128,662	127,774	+0,018	127,804
M130×1,5	ПР HE	4g	129,977	128,985	+0,014	129,008	128,337	+0,014	128,360
		6f	129,966	128,964	+0,018	128,994	128,322	+0,018	128,352
		4g 6f	129,977 129,966	128,874 128,793	+0,014 +0,018	128,893 128,817	128,567 128,484	+0,028 +0,036	— —
M135×6	ПР HE	4g	134,931	131,006	+0,018	131,036	128,416	+0,018	128,446
		4g	134,931	130,815	+0,018	130,839	129,606	+0,036	—
M135×4	ПР HE	4g	134,951	132,325	+0,018	132,355	130,601	+0,018	130,631
		4g	134,951	132,164	+0,018	132,188	131,355	+0,036	—
M135×3	ПР HE	4g	134,963	132,986	+0,018	133,016	131,695	+0,018	131,725
		6f	134,951	132,964	+0,023	133,002	131,678	+0,023	131,714
		4g 6f	134,963 134,951	132,845 132,741	+0,018 +0,023	132,869 132,772	132,236 132,130	+0,036 +0,046	— —
M135×2	ПР HE	4g	134,971	133,654	+0,014	133,677	132,790	+0,014	132,813
		6f	134,959	133,632	+0,018	133,662	132,774	+0,018	132,804
M135×1,5	ПР HE	4g	134,977	133,985	+0,014	134,008	133,337	+0,014	133,360
		6f	134,966	133,964	+0,018	133,994	133,322	+0,018	133,352
		4g 6f	134,977 134,966	133,874 133,793	+0,014 +0,018	133,893 133,817	133,567 133,484	+0,028 +0,036	— —
M140×6	ПР HE	4g	139,931	136,006	+0,018	136,036	133,416	+0,018	133,446
		4g	139,931	135,815	+0,018	135,839	134,606	+0,036	—
M140×4	ПР HE	4g	139,951	137,325	+0,018	137,355	135,601	+0,018	135,631
		4g	139,951	137,164	+0,018	137,188	136,355	+0,036	—
M140×3	ПР HE	4g	139,963	137,986	+0,018	138,016	136,695	+0,018	136,725
		6f	139,951	137,964	+0,023	138,002	136,678	+0,023	136,714
		4g 6f	139,963 139,951	137,845 137,741	+0,018 +0,023	137,869 137,772	137,236 137,130	+0,036 +0,046	— —
M140×2	ПР HE	4g	139,971	138,654	+0,014	138,677	137,790	+0,014	137,813
		6f	139,959	138,632	+0,018	138,662	137,774	+0,018	137,804
M140×2	ПР HE	4g	139,971	138,531	+0,014	138,550	138,124	+0,028	—
		6f	139,959	138,441	+0,018	138,465	138,032	+0,036	—

Резьба	Вид калибра	Поле допуска резьбы	Наружный диаметр, d не менее	Средний диаметр, d_2			Внутренний диаметр, d_1		
				Новый		Изношенный	Новый		Изношенный
				Номинал	Пред откл		Номинал	Пред откл.	
M140×1,5	ПР	4g 6f	139,977 139,966	138,985 138,964	+0,014 +0,018	139,008 138,994	138,337 138,322	+0,014 +0,018	138,360 138,352
	HE	4g 6f	139,977 139,966	138,874 138,793	+0,014 +0,018	138,893 138,817	138,567 138,484	+0,028 +0,036	— —
M145×6	ПР	4g	144,931	141,006	+0,018	141,036	138,416	+0,018	138,446
	HE	4g	144,931	140,815	+0,018	140,839	139,606	+0,036	—
M145×4	ПР	4g	144,951	142,325	+0,018	142,355	140,601	+0,018	140,631
	HE	4g	144,951	142,164	+0,018	142,188	141,355	+0,036	—
M145×3	ПР	4g 6f	144,963 144,951	142,986 142,964	+0,018 +0,023	143,016 143,002	141,659 141,678	+0,018 +0,023	141,725 141,714
	HE	4g 6f	144,963 144,951	142,845 142,741	+0,018 +0,023	142,869 142,772	142,236 142,130	+0,036 +0,046	— —
M145×2	ПР	4g 6f	144,971 144,959	143,654 143,632	+0,014 +0,018	143,677 143,662	142,790 142,774	+0,014 +0,018	142,813 142,804
	HE	4g 6f	144,971 144,959	143,531 143,441	+0,014 +0,018	143,550 143,465	143,124 143,032	+0,028 +0,036	— —
M145×1,5	ПР	4g 6f	144,977 144,966	143,985 143,964	+0,014 +0,018	144,008 143,994	143,337 143,322	+0,014 +0,018	143,360 143,352
	HE	4g 6f	144,977 144,966	143,874 143,793	+0,014 +0,018	143,893 143,817	143,567 143,484	+0,028 +0,036	— —
M150×6	ПР	4g	144,931	146,006	+0,018	146,036	143,416	+0,018	143,446
	HE	4g	144,931	145,815	+0,018	145,839	144,606	+0,036	—
M150×4	ПР	4g	144,951	147,325	+0,018	147,355	145,601	+0,018	145,631
	HE	4g	144,951	147,164	+0,018	147,188	146,355	+0,036	—
M150×3	ПР	4g 6f	149,963 149,951	147,986 147,964	+0,018 +0,023	148,016 148,002	146,695 146,678	+0,018 +0,023	146,725 146,714
	HE	4g 6f	149,963 149,951	147,845 147,741	+0,018 +0,023	147,869 147,772	147,236 147,130	+0,036 +0,046	— —
M150×2	ПР	4g 6f	149,971 149,959	148,654 148,632	+0,014 +0,018	148,677 148,662	147,790 147,774	+0,014 +0,018	147,813 147,804
	HE	4g 6f	149,971 149,959	148,531 148,441	+0,014 +0,018	148,550 148,465	148,124 148,032	+0,028 +0,036	— —
M150×1,5	ПР	4g 6f	149,977 149,966	148,985 148,964	+0,014 +0,018	149,008 148,994	148,337 148,322	+0,014 +0,018	148,360 148,352
	HE	4g 6f	149,977 149,966	148,874 148,793	+0,014 +0,018	148,893 148,817	148,567 148,484	+0,028 +0,036	— —
M155×6	ПР	4g	154,931	151,006	+0,018	151,036	148,416	+0,018	148,446
	HE	4g	154,931	150,815	+0,018	150,839	149,606	+0,036	—
M155×4	ПР	4g	154,951	152,325	+0,018	152,355	150,601	+0,018	150,631
	HE	4g	154,951	152,164	+0,018	152,188	151,355	+0,036	—
M155×3	ПР	4g 6f	154,963 154,951	152,986 152,964	+0,018 +0,023	153,016 153,002	151,695 151,678	+0,018 +0,023	151,725 151,714
	HE	4g 6f	154,963 154,951	152,845 152,741	+0,018 +0,023	152,869 152,772	152,236 152,130	+0,036 +0,046	— —

Продолжение табл. 1

Резьба	Вид калибра	Поле допуска резьбы	Наружный диаметр, d не менее	Средний диаметр, d_2			Внутренний диаметр, d_1		
				Новый		Изношенный	Новый		Изношенный
				Номин.	Пред. откл.		Номин.	Пред. откл.	
M155×2	ПР	4g 6f	154,971 154,959	153,654 153,632	+0,014 +0,018	153,677 153,662	152,790 152,774	+0,014 +0,018	152,813 152,804
	HE	4g 6f	154,971 154,959	153,531 153,441	+0,014 +0,018	153,550 153,465	153,124 153,032	+0,028 +0,036	— —
M160×6	ПР	4g	159,931	156,006	+0,018	156,036	153,416	+0,018	153,446
	HE	4g	159,931	155,815	+0,018	155,839	154,606	+0,036	—
M160×4	ПР	4g	159,951	157,325	+0,018	157,355	155,601	+0,018	155,631
	HE	4g	159,951	157,164	+0,018	157,188	156,355	+0,036	—
M160×3	ПР	4g 6f	159,963 159,951	157,986 157,964	+0,018 +0,023	158,016 158,002	156,695 156,678	+0,018 +0,023	156,725 156,714
	HE	4g 6f	159,963 159,951	157,845 157,741	+0,018 +0,023	157,869 157,772	157,236 157,130	+0,036 +0,046	— —
M160×2	ПР	4g 6f	159,971 159,959	158,654 158,632	+0,014 +0,018	158,677 158,662	157,790 157,774	+0,014 +0,018	157,813 157,804
	HE	4g 6f	159,971 159,959	158,531 158,441	+0,014 +0,018	158,550 158,465	158,124 158,032	+0,028 +0,036	— —
M165×6	ПР	4g	164,931	161,006	+0,018	161,036	158,416	+0,018	158,446
	HE	4g	164,931	160,815	+0,018	160,839	159,606	+0,036	—
M165×4	ПР	4g	164,951	162,325	+0,018	162,355	160,601	+0,018	160,631
	HE	4g	164,951	162,164	+0,018	162,188	161,355	+0,036	—
M165×3	ПР	4g 6f	164,963 164,951	162,986 162,964	+0,018 +0,023	163,016 163,002	161,695 161,678	+0,018 +0,023	161,725 161,714
	HE	4g 6f	164,963 164,951	162,845 162,741	+0,018 +0,023	162,869 162,772	162,236 162,130	+0,036 +0,046	— —
M165×2	ПР	4g 6f	164,971 164,959	163,654 163,632	+0,014 +0,018	163,677 163,662	162,790 162,774	+0,014 +0,018	162,813 162,804
	HE	4g 6f	164,971 164,959	163,531 163,441	+0,014 +0,018	163,550 163,465	163,124 163,032	+0,028 +0,036	— —
M170×6	ПР	4g	169,931	166,006	+0,018	166,036	163,416	+0,018	163,446
	HE	4g	169,931	165,815	+0,018	165,839	164,606	+0,036	—
M170×4	ПР	4g	169,951	167,325	+0,018	167,355	165,601	+0,018	165,631
	HE	4g	169,951	167,164	+0,018	167,188	166,355	+0,036	—
M170×3	ПР	4g 6f	169,963 169,951	167,986 167,964	+0,018 +0,023	168,016 168,002	166,695 166,678	+0,018 +0,023	166,725 166,714
	HE	4g 6f	169,963 169,951	167,845 167,741	+0,018 +0,023	167,869 167,772	167,236 167,130	+0,036 +0,046	— —

мм

Резьба	Вид калибра	Поле допуска резьбы	Наружный диаметр, d не менее	Средний диаметр, d_2			Внутренний диаметр, d_1		
				Новый		Изношенный	Новый		Изношенный
				Номинал	Пред откл.		Номинал	Пред откл.	
M170×2	ПР НЕ	4g	169,971	168,654	+0,014	168,677	167,790	+0,014	167,813
		6f	169,959	168,632	+0,018	168,662	167,774	+0,018	167,804
		4g	169,971	168,531	+0,014	168,550	168,124	+0,028	—
		6f	169,959	168,441	+0,018	168,465	168,032	+0,036	—
M175×6	ПР НЕ	4g	174,931	171,006	+0,018	171,036	168,416	+0,018	168,446
		4g	174,931	170,815	+0,018	170,839	169,606	+0,036	—
M175×4	ПР НЕ	4g	174,951	172,325	+0,018	172,355	170,601	+0,018	170,631
		4g	174,951	172,164	+0,018	172,188	171,355	+0,036	—
M175×3	ПР	4g	174,963	172,986	+0,018	173,016	171,695	+0,018	171,725
		6f	174,951	172,964	+0,023	173,002	171,678	+0,023	171,714
	НЕ	4g	174,963	172,845	+0,018	172,869	172,236	+0,036	—
		6f	174,951	172,741	+0,023	172,772	172,130	+0,046	—
M175×2	ПР	4g	174,971	173,654	+0,014	173,677	172,790	+0,014	172,813
		6f	174,959	173,632	+0,018	173,662	172,774	+0,018	172,804
	НЕ	4g	174,971	173,531	+0,014	173,550	173,124	+0,028	—
		6f	174,959	173,441	+0,018	173,465	173,032	+0,036	—
M180×6	ПР НЕ	4g	179,931	176,006	+0,018	176,036	173,416	+0,018	173,446
		4g	179,931	175,815	+0,018	175,839	174,606	+0,036	—
M180×4	ПР НЕ	4g	179,951	177,325	+0,018	177,355	175,601	+0,018	175,631
		4g	179,951	177,164	+0,018	177,188	176,355	+0,036	—
M180×3	ПР	4g	179,963	177,986	+0,018	178,016	176,695	+0,018	176,725
		6f	179,951	177,964	+0,023	178,002	176,678	+0,023	176,714
	НЕ	4g	179,963	177,845	+0,018	177,869	177,236	+0,036	—
		6f	179,951	177,741	+0,023	177,772	177,130	+0,046	—
M180×2	ПР	4g	179,971	178,654	+0,014	178,677	177,790	+0,014	177,813
		6f	179,959	178,632	+0,018	178,662	177,774	+0,018	177,804
	НЕ	4g	179,971	178,531	+0,014	178,550	178,124	+0,028	—
		6f	179,959	178,441	+0,018	178,465	178,032	+0,036	—
M185×6	ПР НЕ	4g	184,931	181,006	+0,018	181,036	178,416	+0,018	178,446
		4g	184,931	180,805	+0,018	180,829	179,596	+0,036	—
M185×4	ПР НЕ	4g	184,951	182,325	+0,018	182,355	180,601	+0,018	180,631
		4g	184,951	182,144	+0,018	182,168	181,335	+0,036	—
M185×3	ПР	4g	184,963	182,986	+0,018	183,016	181,695	+0,018	181,725
		6f	184,951	182,964	+0,023	183,002	181,678	+0,023	181,714
	НЕ	4g	184,963	182,825	+0,018	182,849	182,216	+0,036	—
		6f	184,951	182,715	+0,023	182,746	182,104	+0,046	—

мм

Резьба	Вид калибра	Поле допуска резьбы	Наружный диаметр, d не менее	Средний диаметр, d_s			Внутренний диаметр, d_1		
				Новый		Изношенный	Новый		Изношенный
				Номинал	Пред откл		Номинал	Пред откл	
M185×2	ПР	4g 6f	184,973 184,962	183,646 183,626	+0,018 +0,023	183,676 183,662	182,788 182,772	+0,018 +0,023	182,818 182,808
	НЕ	4g 6f	184,973 184,962	183,513 183,414	+0,018 +0,023	183,537 183,445	183,104 183,002	+0,036 +0,046	— —
M190×6	ПР	4g	189,931	186,006	+0,018	186,036	183,416	+0,018	183,446
	НЕ	4g	189,931	185,805	+0,018	185,829	184,596	+0,036	—
M190×4	ПР	4g	189,951	187,325	+0,018	187,355	185,601	+0,018	185,631
	НЕ	4g	189,951	187,144	+0,018	187,168	186,335	+0,036	—
M190×3	ПР	4g 6f	189,963 189,951	187,986 187,964	+0,018 +0,023	188,016 188,002	186,695 186,678	+0,018 +0,023	186,725 186,714
	НЕ	4g 6f	189,963 189,951	187,825 187,715	+0,018 +0,023	187,849 187,746	187,216 187,104	+0,036 +0,046	— —
M190×2	ПР	4g 6f	189,973 189,962	188,646 188,626	+0,018 +0,023	188,676 188,662	187,788 187,772	+0,018 +0,023	187,818 187,808
	НЕ	4g 6f	189,973 189,962	188,513 188,414	+0,018 +0,023	188,537 188,445	188,104 188,002	+0,036 +0,046	— —
M195×6	ПР	4g	194,931	191,006	+0,018	191,036	188,416	+0,018	188,446
	НЕ	4g	194,931	190,805	+0,018	190,829	189,596	+0,036	—
M195×4	ПР	4g	194,951	192,325	+0,018	192,355	190,601	+0,018	190,631
	НЕ	4g	194,951	192,144	+0,018	192,168	191,335	+0,036	—
M195×3	ПР	4g 6f	194,963 194,951	192,986 192,964	+0,018 +0,023	193,016 193,002	191,695 191,678	+0,018 +0,023	191,725 191,714
	НЕ	4g 6f	194,963 194,951	192,825 192,715	+0,018 +0,023	192,849 192,746	192,216 192,104	+0,036 +0,046	— —
M195×2	ПР	4g 6f	194,973 194,962	193,646 193,626	+0,018 +0,023	193,676 193,662	192,788 192,772	+0,018 +0,023	192,818 192,808
	НЕ	4g 6f	194,973 194,962	193,513 193,414	+0,018 +0,023	193,537 193,445	193,104 193,002	+0,036 +0,046	— —
M200×6	ПР	4g	199,931	196,006	+0,018	196,036	193,416	+0,018	193,446
	НЕ	4g	199,931	195,805	+0,018	195,829	194,596	+0,036	—
M200×4	ПР	4g	199,951	197,325	+0,018	197,355	195,601	+0,018	195,631
	НЕ	4g	199,951	197,144	+0,018	197,168	196,335	+0,036	—
M200×3	ПР	4g 6f	199,963 199,951	197,986 197,964	+0,018 +0,023	198,016 198,002	196,695 196,678	+0,018 +0,023	196,725 196,714
	НЕ	4g 6f	199,963 199,951	197,825 197,715	+0,018 +0,023	197,849 197,746	197,216 197,104	+0,036 +0,046	— —
M200×2	ПР	4g 6f	199,973 199,962	198,646 198,626	+0,018 +0,023	198,676 198,662	197,788 197,772	+0,018 +0,023	197,818 197,808
	НЕ	4g 6f	199,973 199,962	198,513 198,414	+0,018 +0,023	198,537 198,445	198,104 198,002	+0,036 +0,046	— —

Исполнительные размеры контрольных калибров-пробок

для метрической резьбы св. 68 до 200 мм

мм

Резьба	Вид калибра	Поле допуска резьбы	Наружный диаметр, d		Средний диаметр, d_s			Внутренний диаметр, d_1 не более
			Номинал	Пред откл	Новый		Изошенный	
					Номинал	Пред откл		
M70×6	КПР-ПР	4g	69,931	-0,022	66,002	-0,006	65,992	63,399
	КПР-НЕ	4g	67,230	-0,011	66,027	-0,006	—	63,416
	К-И	4g	67,242	-0,011	66,039	-0,006	—	63,416
	КНЕ-ПР	4g	69,931	-0,022	65,820	-0,006	65,812	63,218
	КНЕ-НЕ	4g	69,751	-0,022	65,846	-0,006	—	63,245
	КИ-НЕ	4g	69,757	-0,022	65,852	-0,006	—	63,245
	У-ПР	4g	69,931	-0,022	66,015	-0,006	66,006	63,416
	У-НЕ	4g	69,742	-0,022	65,834	-0,006	65,825	63,245
M70×4	КПР-ПР	4g	69,951	-0,022	67,320	-0,006	67,312	65,584
	КПР-НЕ	4g	68,148	-0,011	67,346	-0,006	—	65,601
	К-И	4g	68,160	-0,011	67,358	-0,006	—	65,601
	КНЕ-ПР	4g	69,951	-0,022	67,170	-0,006	67,160	65,433
	КНЕ-НЕ	4g	69,801	-0,022	67,195	-0,006	—	65,460
	КИ-НЕ	4g	69,807	-0,022	67,201	-0,006	—	65,460
	У-ПР	4g	69,951	-0,022	67,334	-0,006	67,325	65,601
	У-НЕ	4g	69,792	-0,022	67,183	-0,006	67,174	65,460
M70×3	КПР-ПР	4g	69,963	-0,022	67,982	-0,006	67,972	66,678
		6f	69,951	-0,028	67,960	-0,008	67,948	66,655
	КПР-НЕ	4g	68,610	-0,011	68,007	-0,006	—	66,695
		6f	68,594	-0,014	67,992	-0,008	—	66,678
	К-И	4g	68,622	-0,011	68,019	-0,006	—	66,695
		6f	68,608	-0,014	68,006	-0,008	—	66,678
	КНЕ-ПР	4g	69,963	-0,022	67,848	-0,006	67,840	66,545
		6f	69,951	-0,028	67,748	-0,008	67,736	66,444
	КНЕ-НЕ	4g	69,831	-0,022	67,874	-0,006	—	66,572
		6f	69,739	-0,028	67,780	-0,008	—	66,477
	КИ-НЕ	4g	69,837	-0,022	67,880	-0,006	—	66,572
		6f	69,747	-0,028	67,788	-0,008	—	66,477
	У-ПР	4g	69,963	-0,022	67,995	-0,006	67,986	66,695
		6f	69,951	-0,028	67,976	-0,008	67,964	66,678
У-НЕ	4g	69,822	-0,022	67,862	-0,006	67,853	66,572	
	6f	69,728	-0,028	67,764	-0,008	67,752	66,477	
M70×2	КПР-ПР	4g	69,971	-0,018	68,650	-0,005	68,642	67,780
		6f	69,959	-0,022	68,628	-0,006	68,618	67,757
	КПР-НЕ	4g	69,072	-0,009	68,670	-0,005	—	67,790
		6f	69,056	-0,011	68,653	-0,006	—	67,774
	К-И	4g	69,082	-0,009	68,680	-0,005	—	67,790
		6f	69,068	-0,011	68,665	-0,006	—	67,774
	КНЕ-ПР	4g	69,971	-0,018	68,533	-0,005	68,525	67,663
		6f	69,959	-0,022	68,446	-0,006	68,438	67,576
	КНЕ-НЕ	4g	69,859	-0,018	68,554	-0,005	—	67,685
		6f	69,779	-0,022	68,472	-0,006	—	67,603
	КИ-НЕ	4g	69,864	-0,018	68,558	-0,005	—	67,685
		6f	69,785	-0,022	68,478	-0,006	—	67,603
	У-ПР	4g	69,971	-0,018	68,661	-0,005	68,653	67,790
		6f	69,959	-0,022	68,641	-0,006	68,632	67,774
У-НЕ	4g	69,852	-0,018	68,544	-0,005	68,536	67,685	
	6f	69,770	-0,022	68,460	-0,006	68,451	67,603	

мм

Резьба	Вид калибра	Поле допуска резьбы	Наружный диаметр, d		Средний диаметр, d_2			Внутренний диаметр, d_1 не более
			Номин.	Пред. откл.	Новый		Изношенный	
					Номин.	Пред. откл.		
M70×1,5	КПР-ПР	4g	69,977	—0,018	68,981	—0,005	68,973	68,327
		6f	69,966	—0,022	68,960	—0,006	68,950	68,305
	КПР-НЕ	4g	69,304	—0,009	69,002	—0,005	—	68,337
		6f	69,288	—0,011	68,985	—0,006	—	68,322
	К-И	4g	69,312	—0,009	69,010	—0,005	—	68,337
		6f	69,300	—0,011	68,997	—0,006	—	68,322
	КНЕ-ПР	4g	69,977	—0,018	68,876	—0,005	68,868	68,222
		6f	69,966	—0,022	68,798	—0,006	68,790	68,144
	КНЕ-НЕ	4g	69,877	—0,018	68,896	—0,005	—	68,244
		6f	69,806	—0,022	68,824	—0,006	—	68,171
	КИ-НЕ	4g	69,882	—0,018	68,902	—0,005	—	68,244
		6f	69,812	—0,022	68,830	—0,006	—	68,171
	У-ПР	4g	69,977	—0,018	68,992	—0,005	68,984	68,337
		6f	69,966	—0,022	68,973	—0,006	68,964	68,322
У-НЕ	4g	69,870	—0,018	68,887	—0,005	68,879	68,244	
	6f	69,797	—0,022	68,812	—0,006	68,803	68,171	
M72×6	КПР-ПР	4g	71,931	—0,022	68,002	—0,006	67,992	65,399
	КПР-НЕ	4g	69,230	—0,011	68,027	—0,006	—	65,416
	К-И	4g	69,242	—0,011	68,039	—0,006	—	65,416
	КНЕ-ПР	4g	71,931	—0,022	67,820	—0,006	67,812	65,218
	КНЕ-НЕ	4g	71,751	—0,022	67,846	—0,006	—	65,245
	КИ-НЕ	4g	71,757	—0,022	67,852	—0,006	—	65,245
	У-ПР	4g	71,931	—0,022	68,015	—0,006	68,006	65,416
	У-НЕ	4g	71,742	—0,022	67,834	—0,006	67,825	65,245
M72×4	КПР-ПР	4g	71,951	—0,022	69,320	—0,006	69,312	67,584
	КПР-НЕ	4g	70,148	—0,011	69,346	—0,006	—	67,601
	К-И	4g	70,160	—0,011	69,358	—0,006	—	67,601
	КНЕ-ПР	4g	71,951	—0,022	69,170	—0,006	69,160	67,433
	КНЕ-НЕ	4g	71,801	—0,022	69,195	—0,006	—	67,460
	КИ-НЕ	4g	71,807	—0,022	69,201	—0,006	—	67,460
	У-ПР	4g	71,951	—0,022	69,334	—0,006	69,325	67,601
	У-НЕ	4g	71,792	—0,022	69,183	—0,006	69,174	67,460
M72×3	КПР-ПР	4g	71,963	—0,022	69,982	—0,006	69,972	68,678
		6f	71,951	—0,028	69,960	—0,008	69,948	68,655
	КПР-НЕ	4g	70,610	—0,011	70,007	—0,006	—	68,695
		6f	70,594	—0,014	69,992	—0,008	—	68,678
	К-И	4g	70,622	—0,011	70,019	—0,006	—	68,695
		6f	70,608	—0,014	70,006	—0,008	—	68,678
	КНЕ-ПР	4g	71,963	—0,022	69,848	—0,006	69,840	68,545
		6f	71,951	—0,028	69,748	—0,008	69,736	68,444
	КНЕ-НЕ	4g	71,831	—0,022	69,874	—0,006	—	68,572
		6f	71,739	—0,028	69,780	—0,008	—	68,477
	КИ-НЕ	4g	71,837	—0,022	69,880	—0,006	—	68,572
		6f	71,747	—0,028	69,788	—0,008	—	68,477
	У-ПР	4g	71,963	—0,022	69,995	—0,006	69,986	68,695
		6f	71,951	—0,028	69,976	—0,008	69,964	68,678
У-НЕ	4g	71,822	—0,022	69,862	—0,006	69,853	68,572	
	6f	71,728	—0,028	69,764	—0,008	69,752	68,477	

Резьба	Вид калибра	Поле допуска резьбы	мм					Внутренний диаметр d_1 не более
			Наружный диаметр, d		Средний диаметр, d_s			
			Номин.	Пред. откл.	Новый		Изношенный	
					Номин.	Пред. откл.		
М72×2	КПР-ПР	4g	71,971	—0,018	70,650	—0,005	70,642	69,780
		6f	71,959	—0,022	70,628	—0,006	70,618	69,757
	КПР-НЕ	4g	71,072	—0,009	70,670	—0,005	—	69,790
		6f	71,056	—0,011	70,653	—0,006	—	69,774
	К-И	4g	71,082	—0,009	70,680	—0,005	—	69,790
		6f	71,068	—0,011	70,665	—0,006	—	69,774
	КНЕ-ПР	4g	71,971	—0,018	70,533	—0,005	70,525	69,663
		6f	71,959	—0,022	70,446	—0,006	70,438	69,576
	КНЕ-НЕ	4g	71,859	—0,018	70,554	—0,005	—	69,685
		6f	71,779	—0,022	70,472	—0,006	—	69,603
	КИ-НЕ	4g	71,864	—0,018	70,558	—0,005	—	69,685
		6f	71,785	—0,022	70,478	—0,006	—	69,603
	У-ПР	4g	71,971	—0,018	70,661	—0,005	70,653	69,790
		6f	71,959	—0,022	70,641	—0,006	70,632	69,774
У-НЕ	4g	71,852	—0,018	70,544	—0,005	70,536	69,685	
	6f	71,770	—0,022	70,460	—0,006	70,451	69,603	
М72×1,5	КПР-ПР	4g	71,977	—0,018	70,981	—0,005	70,973	70,327
		6f	71,966	—0,022	70,960	—0,006	70,950	70,305
	КПР-НЕ	4g	71,304	—0,009	71,002	—0,005	—	70,337
		6f	71,288	—0,011	70,985	—0,006	—	70,322
	К-И	4g	71,312	—0,009	71,010	—0,005	—	70,337
		6f	71,300	—0,011	70,997	—0,006	—	70,322
	КНЕ-ПР	4g	71,977	—0,018	70,876	—0,005	70,868	70,222
		6f	71,966	—0,022	70,798	—0,006	70,790	70,144
	КНЕ-НЕ	4g	71,877	—0,018	70,896	—0,005	—	70,244
		6f	71,806	—0,022	70,824	—0,006	—	70,171
	КИ-НЕ	4g	71,882	—0,018	70,902	—0,005	—	70,244
		6f	71,812	—0,022	70,830	—0,006	—	70,171
	У-ПР	4g	71,977	—0,018	70,992	—0,005	70,984	70,337
		6f	71,966	—0,022	70,973	—0,006	70,964	70,322
У-НЕ	4g	71,870	—0,018	70,887	—0,005	70,879	70,244	
	6f	71,797	—0,022	70,812	—0,006	70,803	70,171	
М72×1	КПР-ПР	4g	71,983	—0,018	71,311	—0,005	71,303	70,874
		6f	71,971	—0,022	71,288	—0,006	71,280	70,851
	КПР-НЕ	4g	71,534	—0,009	71,332	—0,005	—	70,884
		6f	71,516	—0,011	71,314	—0,006	—	70,868
	К-И	4g	71,542	—0,009	71,340	—0,005	—	70,884
		6f	71,528	—0,011	71,326	—0,006	—	70,868
	КНЕ-ПР	4g	71,983	—0,018	71,216	—0,005	71,208	70,779
		6f	71,942	—0,022	71,148	—0,006	71,138	70,710
	КНЕ-НЕ	4g	71,893	—0,018	71,236	—0,005	—	70,801
		6f	71,831	—0,022	71,173	—0,006	—	70,737
	КИ-НЕ	4g	71,898	—0,018	71,242	—0,005	—	70,801
		6f	71,837	—0,022	71,179	—0,006	—	70,737
	У-ПР	4g	71,983	—0,018	71,322	—0,005	71,314	70,884
		6f	71,971	—0,022	71,302	—0,006	71,293	70,868
У-НЕ	4g	71,886	—0,018	71,227	—0,005	71,219	70,801	
	6f	71,822	—0,022	71,161	—0,006	71,152	70,737	

мм

Резьба	Вид калибра	Поле допуска резьбы	Наружный диаметр, d		Средний диаметр, d_2			Внутренний диаметр, d_1 не более
			Номинал	Пред. откл	Новый		Изношенный	
					Номинал	Пред. откл		
M75×4	КПР-ПР	4g	74,951	—0,022	72,320	—0,006	72,312	70,584
	КПР-НЕ	4g	73,148	—0,011	72,346	—0,006	—	70,601
	К-И	4g	73,160	—0,011	72,358	—0,006	—	70,601
	КНЕ-ПР	4g	74,951	—0,022	72,170	—0,006	72,160	70,433
	КНЕ-НЕ	4g	74,801	—0,022	72,195	—0,006	—	70,460
	КИ-НЕ	4g	74,807	—0,022	72,201	—0,006	—	70,460
	У-ПР	4g	74,951	—0,022	72,334	—0,006	72,325	70,601
	У-НЕ	4g	74,792	—0,022	72,183	—0,006	72,174	70,460
M75×3	КПР-ПР	4g	74,963	—0,022	72,982	—0,006	72,972	71,678
		6f	74,951	—0,028	72,960	—0,008	72,948	71,655
	КПР-НЕ	4g	73,610	—0,011	73,007	—0,006	—	71,695
		6f	73,594	—0,014	72,992	—0,008	—	71,678
	К-И	4g	73,622	—0,011	73,019	—0,006	—	71,695
		6f	73,608	—0,014	73,006	—0,008	—	71,678
	КНЕ-ПР	4g	74,963	—0,022	72,848	—0,006	72,840	71,545
		6f	74,951	—0,028	72,748	—0,008	72,736	71,444
	КНЕ-НЕ	4g	74,831	—0,022	72,874	—0,006	—	71,572
		6f	74,739	—0,028	72,780	—0,008	—	71,477
	КИ-НЕ	4g	74,837	—0,022	72,880	—0,006	—	71,572
		6f	74,747	—0,028	72,788	—0,008	—	71,477
	У-ПР	4g	74,963	—0,022	72,995	—0,006	72,986	71,695
		6f	74,951	—0,028	72,976	—0,008	72,964	71,678
У-НЕ	4g	74,822	—0,022	72,862	—0,006	72,853	71,572	
	6f	74,728	—0,028	72,764	—0,008	72,752	71,477	
M75×2	КПР-ПР	4g	74,971	—0,018	73,650	—0,005	73,642	72,780
		6f	74,959	—0,022	73,628	—0,006	73,618	72,757
	КПР-НЕ	4g	74,072	—0,009	73,670	—0,005	—	72,790
		6f	74,056	—0,011	73,653	—0,006	—	72,774
	К-И	4g	74,082	—0,009	73,680	—0,005	—	72,790
		6f	74,068	—0,011	73,665	—0,006	—	72,774
	КНЕ-ПР	4g	74,971	—0,018	73,533	—0,005	73,525	72,663
		6f	74,959	—0,022	73,446	—0,006	73,438	72,576
	КНЕ-НЕ	4g	74,859	—0,018	73,554	—0,005	—	72,685
		6f	74,779	—0,022	73,472	—0,006	—	72,603
	КИ-НЕ	4g	74,864	—0,018	73,558	—0,005	—	72,685
		6f	74,785	—0,022	73,478	—0,006	—	72,603
	У-ПР	4g	74,971	—0,018	73,661	—0,005	73,653	72,790
		6f	74,959	—0,022	73,641	—0,006	73,632	72,774
У-НЕ	4g	74,852	—0,018	73,544	—0,005	73,536	72,685	
	6f	74,770	—0,022	73,460	—0,006	73,451	72,603	
M75×1,5	КПР-ПР	4g	74,977	—0,018	73,981	—0,005	73,973	73,327
		6f	74,966	—0,022	73,960	—0,006	73,950	73,305
	КПР-НЕ	4g	74,304	—0,009	74,002	—0,005	—	73,337
		6f	74,288	—0,011	73,985	—0,006	—	73,322
	К-И	4g	74,312	—0,009	74,010	—0,005	—	73,337
		6f	74,300	—0,011	73,997	—0,006	—	73,322
	КНЕ-ПР	4g	74,977	—0,018	73,876	—0,005	73,868	73,222
		6f	74,966	—0,022	73,798	—0,006	73,790	73,144

мм

Резьба	Вид калибра	Поле допуска резьбы	Наружный диаметр, d		Средний диаметр, d_2			Внутренний диаметр, d_1 не более
			Номинал	Пред. откл.	Новый		Износенный	
					Номинал	Пред. откл.		
M75×1,5	КНЕ-НЕ	4g	74,877	-0,018	73,896	-0,005	—	73,244
		6f	74,806	-0,022	73,824	-0,006	—	73,171
	КИ-НЕ	4g	74,882	-0,018	73,902	-0,005	—	73,244
		6f	74,812	-0,022	73,830	-0,006	—	73,171
	У-ПР	4g	74,977	-0,018	73,992	-0,005	73,984	73,337
		6f	74,966	-0,022	73,973	-0,006	73,964	73,322
	У-НЕ	4g	74,870	-0,018	73,887	-0,005	73,879	73,244
		6f	74,797	-0,022	73,812	-0,006	73,803	73,171
M76×6	КПР-ПР	4g	75,931	-0,022	72,002	-0,006	71,992	69,399
		6f	73,230	-0,011	72,027	-0,006	—	69,416
	К-И	4g	73,242	-0,011	72,039	-0,006	—	69,416
		6f	75,931	-0,022	71,820	-0,006	71,812	69,218
	КНЕ-ПР	4g	75,751	-0,022	71,846	-0,006	—	69,245
		6f	75,757	-0,022	71,852	-0,006	—	69,245
	КИ-НЕ	4g	75,931	-0,022	72,015	-0,006	72,006	69,416
		6f	75,742	-0,022	71,834	-0,006	71,825	69,245
	M76×4	КПР-ПР	4g	75,951	-0,022	73,320	-0,006	73,312
6f			74,148	-0,011	73,346	-0,006	—	71,601
К-И		4g	74,160	-0,011	73,358	-0,006	—	71,601
		6f	75,951	-0,022	73,170	-0,006	73,160	71,433
КНЕ-ПР		4g	75,801	-0,022	73,195	-0,006	—	71,460
		6f	75,807	-0,022	73,201	-0,006	—	71,460
КИ-НЕ		4g	75,951	-0,022	73,334	-0,006	73,325	71,601
		6f	75,792	-0,022	73,183	-0,006	73,174	71,460
M76×3		КПР-ПР	4g	75,963	-0,022	73,982	-0,006	73,972
	6f		75,951	-0,028	73,960	-0,008	73,948	72,655
	КПР-НЕ	4g	74,610	-0,011	74,007	-0,006	—	72,695
		6f	74,594	-0,014	73,992	-0,008	—	72,678
	К-И	4g	74,622	-0,011	74,019	-0,006	—	72,695
		6f	74,608	-0,014	74,006	-0,008	—	72,678
	КНЕ-ПР	4g	75,963	-0,022	73,848	-0,006	73,840	72,545
		6f	75,951	-0,028	73,748	-0,008	73,736	72,444
	КНЕ-НЕ	4g	75,831	-0,022	73,874	-0,006	—	72,572
		6f	75,739	-0,028	73,780	-0,008	—	72,477
	КИ-НЕ	4g	75,837	-0,022	73,880	-0,006	—	72,572
		6f	75,747	-0,028	73,788	-0,008	—	72,477
	У-ПР	4g	75,963	-0,022	73,995	-0,006	73,986	72,695
		6f	75,951	-0,028	73,976	-0,008	73,964	72,678
У-НЕ	4g	75,822	-0,022	73,862	-0,006	73,853	72,572	
	6f	75,728	-0,028	73,764	-0,008	73,752	72,477	
M76×2	КПР-ПР	4g	75,971	-0,018	74,650	-0,005	74,642	73,780
		6f	75,959	-0,022	74,628	-0,006	74,618	73,757
	КПР-НЕ	4g	75,072	-0,009	74,670	-0,005	—	73,790
		6f	75,056	-0,011	74,653	-0,006	—	73,774
	К-И	4g	75,082	-0,009	74,680	-0,005	—	73,790
		6f	75,068	-0,011	74,665	-0,006	—	73,774
	КНЕ-ПР	4g	75,971	-0,018	74,533	-0,005	74,525	73,663
		6f	75,959	-0,022	74,446	-0,006	74,438	73,576
	КНЕ-НЕ	4g	75,859	-0,018	74,554	-0,005	—	73,685
		6f	75,779	-0,022	74,472	-0,006	—	73,603

мм

Резьба	Вид калибра	Поле допуска резьбы	Наружный диаметр, d		Средний диаметр, d_2			Внутренний диаметр, d_1 не более
			Номин.	Пред. откл.	Новый		Изношенный	
					Номин.	Пред. откл.		
M76×2	КИ-HE	4g	75,864	—0,018	74,558	—0,005	—	73,685
		6f	75,785	—0,022	74,478	—0,006	—	73,603
	У-ПР	4g	75,971	—0,018	74,661	—0,005	74,653	73,790
		6f	75,959	—0,022	74,641	—0,006	74,632	73,774
	У-HE	4g	74,852	—0,018	74,544	—0,005	74,536	73,685
		6f	75,770	—0,022	74,460	—0,006	74,451	73,603
M76×1,5	КПР-ПР	4g	75,977	—0,018	74,981	—0,005	74,973	74,327
		6f	75,966	—0,022	74,960	—0,006	74,950	74,305
	КПР-HE	4g	75,304	—0,009	75,002	—0,005	—	74,337
		6f	75,288	—0,011	74,985	—0,006	—	74,322
	К-И	4g	75,312	—0,009	75,010	—0,005	—	74,337
		6f	75,300	—0,011	74,997	—0,006	—	74,322
	КHE-ПР	4g	75,977	—0,018	74,876	—0,005	74,868	74,222
		6f	75,966	—0,022	74,798	—0,006	74,790	74,144
	КHE-HE	4g	75,877	—0,018	74,896	—0,005	—	74,244
		6f	75,806	—0,022	74,824	—0,006	—	74,171
	КИ-HE	4g	75,882	—0,018	74,902	—0,005	—	74,244
		6f	75,812	—0,022	74,830	—0,006	—	74,171
У-ПР	4g	75,977	—0,018	74,992	—0,005	74,984	74,337	
	6f	75,966	—0,022	74,973	—0,006	74,964	74,322	
У-HE	4g	75,870	—0,018	74,887	—0,005	74,879	74,244	
	6f	75,797	—0,022	74,812	—0,006	74,803	74,171	
M76×1	КПР-ПР	4g	75,983	—0,018	75,311	—0,005	75,303	74,874
		6f	75,971	—0,022	75,288	—0,006	75,280	74,851
	КПР-HE	4g	75,534	—0,009	75,332	—0,005	—	74,884
		6f	75,516	—0,011	75,314	—0,006	—	74,868
	К-И	4g	75,542	—0,009	75,340	—0,005	—	74,884
		6f	75,528	—0,011	75,326	—0,006	—	74,868
	КHE-ПР	4g	75,983	—0,018	75,216	—0,005	75,208	74,779
		6f	75,942	—0,022	75,148	—0,006	75,138	74,710
	КHE-HE	4g	75,893	—0,018	75,236	—0,005	—	74,801
		6f	75,831	—0,022	75,173	—0,006	—	74,737
	КИ-HE	4g	75,898	—0,018	75,242	—0,005	—	74,801
		6f	75,837	—0,022	75,179	—0,006	—	74,737
У-ПР	4g	75,983	—0,018	75,322	—0,005	75,314	74,884	
	6f	75,971	—0,022	75,302	—0,006	75,293	74,868	
У-HE	4g	75,886	—0,018	75,227	—0,005	75,219	74,801	
	6f	75,822	—0,022	75,161	—0,006	75,152	74,737	
M78×2	КПР-ПР	4g	77,971	—0,018	76,650	—0,005	76,642	75,780
		6f	77,959	—0,022	76,628	—0,006	76,618	75,757
	КПР-HE	4g	77,072	—0,009	76,670	—0,005	—	75,790
		6f	77,056	—0,011	76,653	—0,006	—	75,774
	К-И	4g	77,082	—0,009	76,680	—0,005	—	75,790
		6f	77,068	—0,011	76,665	—0,006	—	75,774
КHE-ПР	4g	77,971	—0,018	76,533	—0,005	76,525	75,663	
	6f	77,959	—0,022	76,446	—0,006	76,438	75,576	

мм

Резьба	Вид калибра	Поле допуска резьбы	Наружный диаметр, d		Средний диаметр, d_2			Внутренний диаметр, d_1 не более
			Номип.	Пред. откл.	Новый		Изошенный	
					Номип.	Пред откл.		
M78×2	КНЕ-НЕ	4g	77,859	—0,018	76,554	—0,005	—	75,685
		6f	77,779	—0,022	76,472	—0,006	—	75,603
	КИ-НЕ	4g	77,864	—0,018	76,558	—0,005	—	75,685
		6f	77,785	—0,022	76,478	—0,006	—	75,603
	У-ПР	4g	77,971	—0,018	76,661	—0,005	76,653	75,790
		6f	77,959	—0,022	76,641	—0,006	76,632	75,774
	У-НЕ	4g	77,852	—0,018	76,544	—0,005	76,536	75,685
		6f	77,770	—0,022	76,160	—0,006	76,451	75,603
M80×6	КПР-ПР	4g	79,931	—0,022	76,002	—0,006	75,992	73,399
		6f	77,230	—0,011	76,027	—0,006	—	73,416
	К-И	4g	77,242	—0,011	76,039	—0,006	—	73,416
		6f	79,931	—0,022	75,820	—0,006	75,812	73,218
	КНЕ-ПР	4g	79,751	—0,022	75,846	—0,006	—	73,245
		6f	79,757	—0,022	75,852	—0,006	—	73,245
	КИ-НЕ	4g	79,931	—0,022	76,015	—0,006	76,006	73,416
		6f	79,742	—0,022	75,834	—0,006	75,825	73,245
	M80×4	КПР-ПР	4g	79,951	—0,022	77,320	—0,006	77,312
6f			78,148	—0,011	77,346	—0,006	—	75,601
К-И		4g	78,160	—0,011	77,358	—0,006	—	75,601
		6f	79,951	—0,022	77,170	—0,006	77,160	75,433
КНЕ-ПР		4g	79,801	—0,022	77,195	—0,006	—	75,460
		6f	79,807	—0,022	77,201	—0,006	—	75,460
КИ-НЕ		4g	79,951	—0,022	77,334	—0,006	77,325	75,601
		6f	79,792	—0,022	77,183	—0,006	77,174	75,460
M80×3		КПР-ПР	4g	79,963	—0,022	77,982	—0,006	77,972
	6f		79,951	—0,028	77,960	—0,008	77,948	76,655
	КПР-НЕ	4g	78,610	—0,011	78,007	—0,006	—	76,695
		6f	78,594	—0,014	77,992	—0,008	—	76,678
	К-И	4g	78,622	—0,011	78,019	—0,006	—	76,695
		6f	78,608	—0,014	78,006	—0,008	—	76,678
	КНЕ-ПР	4g	79,963	—0,022	77,848	—0,006	77,840	76,545
		6f	79,951	—0,028	77,748	—0,008	77,736	76,444
	КНЕ-НЕ	4g	79,831	—0,022	77,874	—0,006	—	76,572
		6f	79,739	—0,028	77,780	—0,008	—	76,477
	КИ-НЕ	4g	79,837	—0,022	77,880	—0,006	—	76,572
		6f	79,747	—0,028	77,788	—0,008	—	76,477
	У-ПР	4g	79,963	—0,022	77,995	—0,006	77,986	76,695
		6f	79,951	—0,028	77,976	—0,008	77,964	76,678
	У-НЕ	4g	79,822	—0,022	77,862	—0,006	77,853	76,572
6f		79,728	—0,028	77,764	—0,008	77,752	76,477	
M80×2	КПР-ПР	4g	79,971	—0,018	78,650	—0,005	78,642	77,780
		6f	79,959	—0,022	78,628	—0,006	78,618	77,757
	КПР-НЕ	4g	79,072	—0,009	78,670	—0,005	—	77,790
		6f	79,056	—0,011	78,653	—0,006	—	77,774
	К-И	4g	79,082	—0,009	78,680	—0,005	—	77,790
		6f	79,068	—0,011	78,665	—0,006	—	77,774
	КНЕ-ПР	4g	79,971	—0,018	78,533	—0,005	78,525	77,663
		6f	79,959	—0,022	78,446	—0,006	78,438	77,576

Резьба	Вид калибра	Поле допуска резьбы	Наружный диаметр, d		Средний диаметр, d_2			Внутренний диаметр, d_1 , не более
			Номин.	Пред. откл.	Новый		Изношенный	
					Номин	Пред. откл.		
М80×2	КНЕ-НЕ	4g	79,859	—0,018	78,554	—0,005	—	77,685
		6f	79,779	—0,022	78,472	—0,006	—	77,603
	КИ-НЕ	4g	79,864	—0,018	78,558	—0,005	—	77,685
		6f	79,785	—0,022	78,478	—0,006	—	77,603
	У-ПР	4g	79,971	—0,018	78,661	—0,005	78,653	77,790
		6f	79,959	—0,022	78,641	—0,006	78,632	77,774
	У-НЕ	4g	79,852	—0,018	78,544	—0,005	78,536	77,685
		6f	79,770	—0,022	78,460	—0,006	78,451	77,603
М80×1,5	КПР-ПР	4g	79,977	—0,018	78,981	—0,005	78,973	78,327
		6f	79,966	—0,022	78,960	—0,006	78,950	78,305
	КПР-НЕ	4g	79,304	—0,009	79,002	—0,005	—	78,337
		6f	79,288	—0,011	78,985	—0,006	—	78,322
	К-И	4g	79,312	—0,009	79,010	—0,005	—	78,337
		6f	79,300	—0,011	78,997	—0,006	—	78,322
	КНЕ-ПР	4g	79,977	—0,018	78,876	—0,005	78,868	78,222
		6f	79,966	—0,022	78,798	—0,006	78,790	78,144
	КНЕ-НЕ	4g	79,877	—0,018	78,896	—0,005	—	78,244
		6f	79,806	—0,022	78,824	—0,006	—	78,171
	КИ-НЕ	4g	79,882	—0,018	78,902	—0,005	—	78,244
		6f	79,812	—0,022	78,830	—0,006	—	78,171
У-ПР	4g	79,977	—0,018	78,992	—0,005	78,984	78,337	
	6f	79,966	—0,022	78,973	—0,006	78,964	78,322	
У-НЕ	4g	79,870	—0,018	78,887	—0,005	78,879	78,244	
	6f	79,797	—0,022	78,812	—0,006	78,803	78,171	
М80×1	КПР-ПР	4g	79,983	—0,018	79,311	—0,005	79,303	78,874
		6f	79,971	—0,022	79,288	—0,006	79,280	78,851
	КПР-НЕ	4g	79,534	—0,009	79,332	—0,005	—	78,884
		6f	79,516	—0,011	79,314	—0,006	—	78,868
	К-И	4g	79,542	—0,009	79,340	—0,005	—	78,884
		6f	79,528	—0,011	79,326	—0,006	—	78,868
	КНЕ-ПР	4g	79,983	—0,018	79,216	—0,005	79,208	78,779
		6f	79,942	—0,022	79,148	—0,006	79,138	78,710
	КНЕ-НЕ	4g	79,893	—0,018	79,236	—0,005	—	78,801
		6f	79,831	—0,022	79,173	—0,006	—	78,737
	КИ-НЕ	4g	79,898	—0,018	79,242	—0,005	—	78,801
		6f	79,837	—0,022	79,179	—0,006	—	78,737
У-ПР	4g	79,983	—0,018	79,322	—0,005	79,314	78,884	
	6f	79,971	—0,022	79,302	—0,006	79,293	78,868	
У-НЕ	4g	79,886	—0,018	79,227	—0,005	79,219	78,801	
	6f	79,822	—0,022	79,161	—0,006	79,152	78,737	
М82×2	КПР-ПР	4g	81,971	—0,018	80,650	—0,005	80,642	79,780
		6f	81,959	—0,022	80,628	—0,006	80,618	79,757
	КПР-НЕ	4g	81,072	—0,009	80,670	—0,005	—	79,790
		6f	81,056	—0,011	80,653	—0,006	—	79,774
	К-И	4g	81,082	—0,009	80,680	—0,005	—	79,790
		6f	81,068	—0,011	80,665	—0,006	—	79,774
	КНЕ-ПР	4g	81,971	—0,018	80,533	—0,005	80,525	79,663
		6f	81,959	—0,022	80,446	—0,006	80,438	79,576

мм								
Резьба	Вид калибра	Поле допуска резьбы	Наружный диаметр, d		Средний диаметр, d_2			Внутренний диаметр, d_1 не более
			Номин.	Пред. откл.	Новый		Изношенный	
					Номин.	Пред. откл.		
M82×2	КНЕ-НЕ	4g	81,859	—0,018	80,554	—0,005	—	79,685
		6f	81,779	—0,022	80,472	—0,006	—	79,603
	КИ-НЕ	4g	81,864	—0,018	80,558	—0,005	—	79,685
		6f	81,785	—0,022	80,478	—0,006	—	79,603
	У-ПР	4g	81,971	—0,018	80,661	—0,005	80,653	79,790
		6f	81,959	—0,022	80,641	—0,006	80,632	79,774
	У-НЕ	4g	81,852	—0,018	80,544	—0,005	80,536	79,685
		6f	81,770	—0,022	80,460	—0,006	80,451	79,603
M85×6	КПР-ПР	4g	84,931	—0,022	81,002	—0,006	80,992	78,399
		6f	84,842	—0,022	80,913	—0,006	80,903	78,310
	КПР-НЕ	4g	82,230	—0,011	81,027	—0,006	—	78,416
		6f	82,141	—0,011	80,938	—0,006	—	78,327
	К-И	4g	82,242	—0,011	81,039	—0,006	—	78,416
		6f	82,153	—0,011	80,950	—0,006	—	78,327
	КНЕ-ПР	4g	84,931	—0,022	80,820	—0,006	80,812	78,218
		6f	84,842	—0,022	80,731	—0,006	80,723	78,129
КНЕ-НЕ	4g	84,751	—0,022	80,846	—0,006	—	78,245	
	6f	84,662	—0,022	80,757	—0,006	—	78,156	
КИ-НЕ	4g	84,757	—0,022	80,852	—0,006	—	78,245	
	6f	84,668	—0,022	80,763	—0,006	—	78,156	
У-ПР	4g	84,931	—0,022	81,015	—0,006	81,006	78,416	
	6f	84,842	—0,022	80,926	—0,006	80,917	78,327	
У-НЕ	4g	84,742	—0,022	80,834	—0,006	80,825	78,245	
	6f	84,653	—0,022	80,745	—0,006	80,736	78,156	
M85×4	КПР-ПР	4g	84,951	—0,022	82,320	—0,006	82,312	80,584
		6f	84,862	—0,022	82,231	—0,006	82,223	80,495
	КПР-НЕ	4g	83,148	—0,011	82,346	—0,006	—	80,601
		6f	83,059	—0,011	82,257	—0,006	—	80,512
	К-И	4g	83,160	—0,011	82,358	—0,006	—	80,601
		6f	83,071	—0,011	82,269	—0,006	—	80,512
	КНЕ-ПР	4g	84,951	—0,022	82,170	—0,006	82,160	80,433
		6f	84,862	—0,022	82,081	—0,006	82,073	80,344
КНЕ-НЕ	4g	84,801	—0,022	82,195	—0,006	—	80,460	
	6f	84,712	—0,022	82,106	—0,006	—	80,371	
КИ-НЕ	4g	84,807	—0,022	82,201	—0,006	—	80,460	
	6f	84,718	—0,022	82,112	—0,006	—	80,371	
У-ПР	4g	84,951	—0,022	82,334	—0,006	82,325	80,601	
	6f	84,862	—0,022	82,245	—0,006	82,236	80,512	
У-НЕ	4g	84,792	—0,022	82,183	—0,006	82,174	80,460	
	6f	84,703	—0,022	82,094	—0,006	82,085	80,371	
M85×3	КПР-ПР	4g	84,963	—0,022	82,982	—0,006	82,972	81,678
		6f	84,874	—0,022	82,893	—0,006	82,884	81,589
	КПР-НЕ	4g	83,610	—0,011	82,960	—0,008	82,948	81,655
		6f	83,521	—0,011	82,871	—0,008	82,859	81,566
	К-И	4g	83,622	—0,011	83,007	—0,006	—	81,695
		6f	83,533	—0,011	82,918	—0,008	—	81,606
	КНЕ-ПР	4g	84,963	—0,022	82,848	—0,006	82,840	81,545
		6f	84,874	—0,022	82,759	—0,008	82,736	81,444
	КНЕ-НЕ	4g	84,831	—0,022	82,874	—0,006	—	81,572
		6f	84,742	—0,022	82,785	—0,008	—	81,477
	КИ-НЕ	4g	84,837	—0,022	82,880	—0,006	—	81,572
		6f	84,748	—0,022	82,791	—0,008	—	81,477
	У-ПР	4g	84,963	—0,022	82,995	—0,006	82,986	81,695
		6f	84,874	—0,022	82,906	—0,008	82,894	81,606
У-НЕ	4g	84,822	—0,022	82,862	—0,006	82,853	81,572	
	6f	84,733	—0,022	82,773	—0,008	82,752	81,477	
M85×2	КПР-ПР	4g	84,971	—0,018	83,650	—0,005	83,642	82,780
		6f	84,882	—0,022	83,561	—0,006	83,618	82,757
	КПР-НЕ	4g	84,072	—0,009	83,670	—0,005	—	82,790
		6f	84,056	—0,011	83,653	—0,006	—	82,774
	К-И	4g	84,082	—0,009	83,680	—0,005	—	82,790
		6f	84,068	—0,011	83,665	—0,006	—	82,774
	КНЕ-ПР	4g	84,971	—0,018	83,533	—0,005	83,525	82,663
		6f	84,882	—0,022	83,444	—0,006	83,438	82,574

мм								
Резьба	Вид калибра	Поле допуска резьбы	Наружный диаметр, d		Средний диаметр, d_2			Внутренний диаметр, d_1 не более
			Номин.	Пред. откл.	Новый		Износенный	
					Номин.	Пред. откл.		
М85×2	КНЕ-НЕ	4g	84,859	-0,018	83,554	-0,005	—	82,685
		6f	84,779	-0,022	83,472	-0,006	—	82,603
	КИ-НЕ	4g	84,864	-0,018	83,558	-0,005	—	82,685
		6f	84,785	-0,022	83,478	-0,006	—	82,603
	У-ПР	4g	84,971	-0,018	83,661	-0,005	83,653	82,790
		6f	84,959	-0,022	83,641	-0,006	83,632	82,774
	У-НЕ	4g	84,852	-0,018	83,544	-0,005	83,536	82,685
		6f	84,770	-0,022	83,460	-0,006	83,451	82,603
М85×1,5	КПР-ПР	4g	84,977	-0,018	83,981	-0,005	83,973	83,327
		6f	84,966	-0,022	83,960	-0,006	83,950	83,305
	КПР-НЕ	4g	84,304	-0,009	84,002	-0,005	—	83,337
		6f	84,288	-0,011	83,985	-0,006	—	83,322
	К-И	4g	84,312	-0,009	84,010	-0,005	—	83,337
		6f	84,300	-0,011	83,997	-0,006	—	83,322
	КНЕ-ПР	4g	84,977	-0,018	83,876	-0,005	83,868	83,222
		6f	84,966	-0,022	83,798	-0,006	83,790	83,144
	КНЕ-НЕ	4g	84,877	-0,018	83,896	-0,005	—	83,244
		6f	84,806	-0,022	83,824	-0,006	—	83,171
	КИ-НЕ	4g	84,882	-0,018	83,902	-0,005	—	83,244
		6f	84,812	-0,022	83,830	-0,006	—	83,171
У-ПР	4g	84,977	-0,018	83,992	-0,005	83,984	83,337	
	6f	84,966	-0,022	83,973	-0,006	83,964	83,322	
У-НЕ	4g	84,870	-0,018	83,887	-0,005	83,879	83,244	
	6f	84,797	-0,022	83,812	-0,006	83,803	83,171	
М90×6	КПР-ПР	4g	89,931	-0,022	86,002	-0,006	85,992	83,399
		6f	89,931	-0,022	86,002	-0,006	85,992	83,399
	КПР-НЕ	4g	87,230	-0,011	86,027	-0,006	—	83,416
		6f	87,230	-0,011	86,027	-0,006	—	83,416
	К-И	4g	87,242	-0,011	86,039	-0,006	—	83,416
		6f	87,242	-0,011	86,039	-0,006	—	83,416
	КНЕ-ПР	4g	89,931	-0,022	85,820	-0,006	85,812	83,218
		6f	89,931	-0,022	85,820	-0,006	85,812	83,218
КИ-НЕ	4g	89,751	-0,022	85,846	-0,006	—	83,245	
	6f	89,751	-0,022	85,846	-0,006	—	83,245	
У-ПР	4g	89,757	-0,022	85,852	-0,006	—	83,245	
	6f	89,757	-0,022	85,852	-0,006	—	83,245	
У-НЕ	4g	89,931	-0,022	86,015	-0,006	86,006	83,416	
	6f	89,931	-0,022	86,015	-0,006	86,006	83,416	
У-НЕ	4g	89,742	-0,022	85,834	-0,006	85,825	83,245	
	6f	89,742	-0,022	85,834	-0,006	85,825	83,245	
М90×4	КПР-ПР	4g	89,951	-0,022	87,320	-0,006	87,312	85,584
		6f	89,951	-0,022	87,320	-0,006	87,312	85,584
	КПР-НЕ	4g	88,148	-0,011	87,346	-0,006	—	85,601
		6f	88,148	-0,011	87,346	-0,006	—	85,601
	К-И	4g	88,160	-0,011	87,358	-0,006	—	85,601
		6f	88,160	-0,011	87,358	-0,006	—	85,601
	КНЕ-ПР	4g	89,951	-0,022	87,170	-0,006	87,160	85,433
		6f	89,951	-0,022	87,170	-0,006	87,160	85,433
КИ-НЕ	4g	89,801	-0,022	87,195	-0,006	—	85,460	
	6f	89,801	-0,022	87,195	-0,006	—	85,460	
У-ПР	4g	89,807	-0,022	87,201	-0,006	—	85,460	
	6f	89,807	-0,022	87,201	-0,006	—	85,460	
У-НЕ	4g	89,951	-0,022	87,334	-0,006	87,325	85,601	
	6f	89,951	-0,022	87,334	-0,006	87,325	85,601	
У-НЕ	4g	89,792	-0,022	87,183	-0,006	87,174	85,460	
	6f	89,792	-0,022	87,183	-0,006	87,174	85,460	
М90×3	КПР-ПР	4g	89,963	-0,022	87,982	-0,006	87,972	86,678
		6f	89,951	-0,022	87,960	-0,008	87,948	86,655
	КПР-НЕ	4g	88,610	-0,011	88,007	-0,006	—	86,695
		6f	88,594	-0,014	87,992	-0,008	—	86,678
	К-И	4g	88,622	-0,011	88,019	-0,006	—	86,695
		6f	88,608	-0,014	88,006	-0,008	—	86,678
	КНЕ-ПР	4g	89,963	-0,022	87,848	-0,006	87,840	86,545
		6f	89,951	-0,022	87,748	-0,008	87,736	86,444

мм

Резьба	Вид калибра	Поле допуска резьбы	Наружный диаметр, d		Средний диаметр, d_2			Внутренний диаметр, d_1 не более
			Номин	Пред откл.	Новый		Изношенный	
					Номин	Пред откл.		
M90×3	КНЕ-НЕ	4g	89,831	—0,022	87,874	—0,006	—	86,572
		6f	89,739	—0,028	87,780	—0,008	—	86,477
	КИ-НЕ	4g	89,837	—0,022	87,880	—0,006	—	86,572
		6f	89,747	—0,028	87,788	—0,008	—	86,477
	У-ПР	4g	89,963	—0,022	87,995	—0,006	87,986	86,695
		6f	89,951	—0,028	87,976	—0,008	87,964	86,678
	У-НЕ	4g	89,822	—0,022	87,862	—0,006	87,853	86,572
		6f	89,728	—0,028	87,764	—0,008	87,752	86,477
M90×2	КПР-ПР	4g	89,971	—0,018	88,650	—0,005	88,642	87,780
		6f	89,959	—0,022	88,628	—0,006	88,618	87,757
	КПР-НЕ	4g	89,072	—0,009	88,670	—0,005	—	87,790
		6f	89,056	—0,011	88,653	—0,006	—	87,774
	К-И	4g	89,082	—0,009	88,680	—0,005	—	87,790
		6f	89,068	—0,011	88,665	—0,006	—	87,774
	КНЕ-ПР	4g	89,971	—0,018	88,533	—0,005	88,525	87,663
		6f	89,959	—0,022	88,446	—0,006	88,438	87,576
	КНЕ-НЕ	4g	89,859	—0,018	88,554	—0,005	—	87,685
		6f	89,779	—0,022	88,472	—0,006	—	87,603
	КИ-НЕ	4g	89,864	—0,018	88,558	—0,005	—	87,685
		6f	89,785	—0,022	88,478	—0,006	—	87,603
У-ПР	4g	89,971	—0,018	88,661	—0,005	88,653	87,790	
	6f	89,959	—0,022	88,641	—0,006	88,632	87,774	
У-НЕ	4g	89,852	—0,018	88,544	—0,005	88,536	87,685	
	6f	89,770	—0,022	88,460	—0,006	88,451	87,603	
M90×1.5	КПР-ПР	4g	89,977	—0,018	88,981	—0,005	88,973	88,327
		6f	89,966	—0,022	88,960	—0,006	88,950	88,305
	КПР-НЕ	4g	89,304	—0,009	89,002	—0,005	—	88,337
		6f	89,288	—0,011	88,985	—0,006	—	88,322
	К-И	4g	89,312	—0,009	89,010	—0,005	—	88,337
		6f	89,300	—0,011	88,997	—0,006	—	88,322
	КНЕ-ПР	4g	89,977	—0,018	88,876	—0,005	88,868	88,222
		6f	89,966	—0,022	88,798	—0,006	88,790	88,144
	КНЕ-НЕ	4g	89,877	—0,018	88,896	—0,005	—	88,244
		6f	89,806	—0,022	88,824	—0,006	—	88,171
	КИ-НЕ	4g	89,882	—0,018	88,902	—0,005	—	88,244
		6f	89,812	—0,022	88,830	—0,006	—	88,171
У-ПР	4g	89,977	—0,018	88,992	—0,005	88,984	88,337	
	6f	89,966	—0,022	88,973	—0,006	88,964	88,322	
У-НЕ	4g	89,870	—0,018	88,887	—0,005	88,879	88,244	
	6f	89,797	—0,022	88,812	—0,006	88,803	88,171	
M95×6	КПР-ПР	4g	94,931	—0,022	91,002	—0,006	90,992	88,399
		6f	92,230	—0,011	91,027	—0,006	—	88,416
	К-И	4g	92,242	—0,011	91,039	—0,006	—	88,416
		6f	94,931	—0,022	90,810	—0,006	90,802	88,208
	КНЕ-ПР	4g	94,741	—0,022	90,836	—0,006	—	88,235
		6f	94,747	—0,022	90,842	—0,006	—	88,235
	У-ПР	4g	94,931	—0,022	91,015	—0,006	91,006	88,416
		6f	94,732	—0,022	90,824	—0,006	90,815	88,235

ММ								
Резьба	Вид калибра	Поле допуска резьбы	Наружный диаметр, d		Средний диаметр, d_2			Внутренний диаметр, d_1 не более
			Номин.	Пред. откл.	Новый		Изношенный	
					Номин.	Пред. откл.		
M95×4	КПР-ПР	4g	94,951	-0,022	92,320	-0,006	92,312	90,584
	КПР-НЕ	4g	93,148	-0,011	92,346	-0,006	—	90,601
	К-И	4g	93,160	-0,011	92,358	-0,006	—	90,601
	КНЕ-ПР	4g	94,951	-0,022	92,160	-0,006	92,150	90,423
	КНЕ-НЕ	4g	94,791	-0,022	92,185	-0,006	—	90,450
	КИ-НЕ	4g	94,797	-0,022	92,191	-0,006	—	90,450
	У-ПР	4g	94,951	-0,022	92,334	-0,006	92,325	90,601
	У-НЕ	4g	94,782	-0,022	92,173	-0,006	92,164	90,450
M95×3	КПР-ПР	4g	94,963	-0,022	92,982	-0,006	92,972	91,678
		6f	94,951	-0,028	92,960	-0,008	92,948	91,655
	КПР-НЕ	4g	93,610	-0,011	93,007	-0,006	—	91,695
		6f	93,594	-0,014	92,992	-0,008	—	91,678
	К-И	4g	93,622	-0,011	93,019	-0,006	—	91,695
		6f	93,608	-0,014	93,006	-0,008	—	91,678
	КНЕ-ПР	4g	94,963	-0,022	92,840	-0,006	92,832	91,537
		6f	94,951	-0,028	92,736	-0,008	92,724	91,432
	КНЕ-НЕ	4g	94,823	-0,022	92,866	-0,006	—	91,564
		6f	94,727	-0,028	92,768	-0,008	—	91,465
	КИ-НЕ	4g	94,829	-0,022	92,872	-0,006	—	91,564
		6f	94,735	-0,028	92,776	-0,008	—	91,465
	У-ПР	4g	94,963	-0,022	92,995	-0,006	92,986	91,695
		6f	94,951	-0,028	92,976	-0,008	92,964	91,678
	У-НЕ	4g	94,814	-0,022	92,854	-0,006	92,845	91,564
		6f	94,716	-0,028	92,752	-0,008	92,740	91,465
M95×2	КПР-ПР	4g	94,971	-0,018	93,650	-0,005	93,642	92,780
		6f	94,959	-0,022	93,628	-0,006	93,618	92,757
	КПР-НЕ	4g	94,072	-0,009	93,670	-0,005	—	92,790
		6f	94,056	-0,011	93,653	-0,006	—	92,774
	К-И	4g	94,082	-0,009	93,680	-0,005	—	92,790
		6f	94,068	-0,011	93,665	-0,006	—	92,774
	КНЕ-ПР	4g	94,971	-0,018	93,527	-0,005	93,519	92,657
		6f	94,959	-0,022	93,436	-0,006	93,428	92,566
	КНЕ-НЕ	4g	94,853	-0,018	93,548	-0,005	—	92,679
		6f	94,769	-0,022	93,462	-0,006	—	92,593
	КИ-НЕ	4g	94,858	-0,018	93,552	-0,005	—	92,679
		6f	94,775	-0,022	93,468	-0,006	—	92,593
	У-ПР	4g	94,971	-0,018	93,661	-0,005	93,653	92,790
		6f	94,959	-0,022	93,641	-0,006	93,632	92,774
У-НЕ	4g	94,846	-0,018	93,538	-0,005	93,530	92,679	
	6f	94,760	-0,022	93,450	-0,006	93,441	92,593	
M95×1,5	КПР-ПР	4g	94,977	-0,018	93,981	-0,005	93,973	93,327
		6f	94,966	-0,022	93,960	-0,006	93,950	93,305
	КПР-НЕ	4g	94,304	-0,009	94,002	-0,005	—	93,337
		6f	94,288	-0,011	93,985	-0,006	—	93,322
	К-И	4g	94,312	-0,009	94,010	-0,005	—	93,337
		6f	94,300	-0,011	93,997	-0,006	—	93,322
	КНЕ-ПР	4g	94,977	-0,018	93,870	-0,005	93,862	93,216
		6f	94,966	-0,022	93,788	-0,006	93,780	93,134

мм

Резьба	Вид калибра	Поле допуска резьбы	Наружный диаметр, d		Средний диаметр, d_2			Внутренний диаметр, d_1 не более
			Номин.	Пред. откл.	Новый		Изношенный	
					Номин	Пред. откл.		
M95×1,5	КНЕ-НЕ	4g	94,871	—0,018	93,890	—0,005	—	93,238
		6f	94,796	—0,022	93,814	—0,006	—	93,161
	КИ-НЕ	4g	94,876	—0,018	93,896	—0,005	—	93,238
		6f	94,802	—0,022	93,820	—0,006	—	93,161
	У-ПР	4g	94,977	—0,018	93,992	—0,005	93,984	93,337
		6f	94,966	—0,022	93,973	—0,006	93,964	93,322
	У-НЕ	4g	94,864	—0,018	93,881	—0,005	93,873	93,238
		6f	94,787	—0,022	93,802	—0,006	93,793	93,161
M100×6	КПР-ПР	4g	99,931	—0,022	96,002	—0,006	95,992	93,399
		4g	97,230	—0,011	96,027	—0,006	—	93,416
	К-И	4g	97,242	—0,011	96,039	—0,006	—	93,416
		4g	99,931	—0,022	95,810	—0,006	95,802	93,208
	КНЕ-ПР	4g	99,741	—0,022	95,836	—0,006	—	93,235
		4g	99,747	—0,022	95,842	—0,006	—	93,235
	КИ-НЕ	4g	99,931	—0,022	96,015	—0,006	96,006	93,416
		4g	99,732	—0,022	95,824	—0,006	95,815	93,235
	У-ПР	4g	99,931	—0,022	96,015	—0,006	96,006	93,416
4g		99,732	—0,022	95,824	—0,006	95,815	93,235	
M100×4	КПР-ПР	4g	99,951	—0,022	97,320	—0,006	97,312	95,584
		4g	98,148	—0,011	97,346	—0,006	—	95,601
	К-И	4g	98,160	—0,011	97,358	—0,006	—	95,601
		4g	99,951	—0,022	97,160	—0,006	97,150	95,423
	КНЕ-ПР	4g	99,791	—0,022	97,185	—0,006	—	95,450
		4g	99,797	—0,022	97,191	—0,006	—	95,450
	КИ-НЕ	4g	99,951	—0,022	97,334	—0,006	97,325	95,601
		4g	99,782	—0,022	97,173	—0,006	97,164	95,450
	У-ПР	4g	99,951	—0,022	97,334	—0,006	97,325	95,601
4g		99,782	—0,022	97,173	—0,006	97,164	95,450	
M100×3	КПР-ПР	4g	99,963	—0,022	97,982	—0,006	97,972	96,678
		6f	99,951	—0,028	97,960	—0,008	97,948	96,655
	КПР-НЕ	4g	98,610	—0,011	98,007	—0,006	—	96,695
		6f	98,594	—0,014	97,992	—0,008	—	96,678
	К-И	4g	98,622	—0,011	98,019	—0,006	—	96,695
		6f	98,608	—0,014	98,006	—0,008	—	96,678
	КНЕ-ПР	4g	99,963	—0,022	97,840	—0,006	97,832	96,537
		6f	99,951	—0,028	97,736	—0,008	97,724	96,432
	КНЕ-НЕ	4g	99,823	—0,022	97,866	—0,006	—	96,564
		6f	99,727	—0,028	97,768	—0,008	—	96,465
	КИ-НЕ	4g	99,829	—0,022	97,872	—0,006	—	96,564
		6f	99,735	—0,028	97,776	—0,008	—	96,465
	У-ПР	4g	99,963	—0,022	97,995	—0,006	97,986	96,695
		6f	99,951	—0,028	97,976	—0,008	97,964	96,678
	У-НЕ	4g	99,814	—0,022	97,854	—0,006	97,845	96,564
6f		99,716	—0,028	97,752	—0,008	97,740	96,465	
M100×2	КПР-ПР	4g	99,971	—0,018	98,650	—0,005	98,642	97,780
		6f	99,959	—0,022	98,628	—0,006	98,618	97,757
	КПР-НЕ	4g	99,072	—0,009	98,670	—0,005	—	97,790
		6f	99,056	—0,011	98,653	—0,006	—	97,774
	К-И	4g	99,082	—0,009	98,680	—0,005	—	97,790
		6f	99,068	—0,011	98,665	—0,006	—	97,774
	КНЕ-ПР	4g	99,971	—0,018	98,527	—0,005	98,519	97,657
		6f	99,959	—0,022	98,436	—0,006	98,428	97,566

Резьба	Вид калибра	Поле допуска резьбы	Наружный диаметр, d		Средний диаметр, d_s			Внутренний диаметр, d_1 , не более
			Номин.	Пред. откл.	Новый		Износенный	
					Номин.	Пред. откл.		
M100×2	КНЕ-НЕ	4g	99,853	—0,018	98,548	—0,005	—	97,679
		6f	99,769	—0,022	98,462	—0,006	—	97,593
	КИ-НЕ	4g	99,858	—0,018	98,552	—0,005	—	97,679
		6f	99,775	—0,022	98,468	—0,006	—	97,593
У-ПР	4g	99,971	—0,018	98,661	—0,005	98,653	97,790	
	6f	99,959	—0,022	98,641	—0,006	98,632	97,774	
У-НЕ	4g	99,846	—0,018	98,538	—0,005	98,530	97,679	
	6f	99,760	—0,022	98,450	—0,006	98,441	97,593	
M100×1,5	КПР-ПР	4g	99,977	—0,018	98,981	—0,005	98,973	98,327
		6f	99,966	—0,022	98,960	—0,006	98,950	98,305
	КПР-НЕ	4g	99,304	—0,009	99,002	—0,005	—	98,337
		6f	99,288	—0,011	98,985	—0,006	—	98,322
	К-И	4g	99,312	—0,009	99,010	—0,005	—	98,337
		6f	99,300	—0,011	98,997	—0,006	—	98,322
	КНЕ-ПР	4g	99,977	—0,018	98,870	—0,005	98,862	98,216
		6f	99,966	—0,022	98,788	—0,006	98,780	98,134
КНЕ-НЕ	4g	99,871	—0,018	98,890	—0,005	—	98,238	
	6f	99,796	—0,022	98,814	—0,006	—	98,161	
КИ-НЕ	4g	99,876	—0,018	98,896	—0,005	—	98,238	
	6f	99,802	—0,022	98,820	—0,006	—	98,161	
У-ПР	4g	99,977	—0,018	98,992	—0,005	98,984	98,337	
	6f	99,966	—0,022	98,973	—0,006	98,964	98,322	
У-НЕ	4g	99,864	—0,018	98,881	—0,005	98,873	98,238	
	6f	99,787	—0,022	98,802	—0,006	98,793	98,161	
M105×6	КПР-ПР	4g	104,931	—0,022	101,002	—0,006	100,992	98,399
		6f	102,230	—0,011	101,027	—0,006	—	98,416
	К-И	4g	102,242	—0,011	101,039	—0,006	—	98,416
		6f	104,931	—0,022	100,810	—0,006	100,802	98,208
	КНЕ-ПР	4g	104,741	—0,022	100,836	—0,006	—	98,235
		6f	104,747	—0,022	100,842	—0,006	—	98,235
	КИ-НЕ	4g	107,931	—0,022	101,015	—0,006	101,006	98,416
		6f	104,732	—0,022	100,824	—0,006	100,815	98,235
M105×4	КПР-ПР	4g	104,951	—0,022	102,320	—0,006	102,312	100,584
		6f	103,148	—0,011	102,346	—0,006	—	100,601
	К-И	4g	103,160	—0,011	102,358	—0,006	—	100,601
		6f	104,951	—0,022	102,160	—0,006	102,150	100,423
	КНЕ-ПР	4g	104,791	—0,022	102,185	—0,006	—	100,450
		6f	104,797	—0,022	102,191	—0,006	—	100,450
	КИ-НЕ	4g	104,951	—0,022	102,334	—0,006	102,325	100,601
		6f	104,782	—0,022	102,173	—0,006	102,164	100,450
M105×3	КПР-ПР	4g	104,963	—0,022	102,982	—0,006	102,972	101,678
		6f	104,951	—0,028	102,960	—0,008	102,948	101,655
	КПР-НЕ	4g	103,610	—0,011	103,007	—0,006	—	101,695
		6f	103,594	—0,014	102,992	—0,008	—	101,678
	К-И	4g	103,622	—0,011	103,019	—0,006	—	101,695
		6f	103,608	—0,014	103,006	—0,008	—	101,678
	КНЕ-ПР	4g	104,963	—0,022	102,840	—0,006	102,832	101,537
		6f	104,951	—0,028	102,736	—0,008	102,724	101,432

мм

Резьба	Вид калибра	Поле допуска резьбы	Наружный диаметр, d		Средний диаметр, d_s			Внутренний диаметр, d_1 , ис более
			Номинал	Пред откл	Новый		Изношенный	
					Номинал	Пред откл		
M105×3	КНЕ-НЕ	4g	104,823	-0,022	102,866	-0,006	—	101,564
		6f	104,727	-0,028	102,768	-0,008	—	101,465
	КИ-НЕ	4g	104,829	-0,022	102,872	-0,006	—	101,564
		6f	104,735	-0,028	102,776	-0,008	—	101,465
	У-ПР	4g	104,963	-0,022	102,995	-0,006	102,986	101,695
		6f	104,951	-0,028	102,976	-0,008	102,964	101,678
	У-НЕ	4g	104,814	-0,022	102,854	-0,006	102,845	101,564
		6f	104,716	-0,028	102,752	-0,008	102,740	101,465
M105×2	КПР-ПР	4g	104,971	-0,018	103,650	-0,005	103,642	102,780
		6f	104,959	-0,022	103,628	-0,006	103,618	102,757
	КПР-НЕ	4g	104,072	-0,009	103,670	-0,005	—	102,790
		6f	104,056	-0,011	103,653	-0,006	—	102,774
	К-И	4g	104,082	-0,009	103,680	-0,005	—	102,790
		6f	104,068	-0,011	103,665	-0,006	—	102,774
	КНЕ-ПР	4g	104,971	-0,018	103,527	-0,005	103,519	102,657
		6f	104,959	-0,022	103,436	-0,006	103,428	102,566
	КНЕ-НЕ	4g	104,853	-0,018	103,548	-0,005	—	102,679
		6f	104,769	-0,022	103,462	-0,006	—	102,593
	КИ-НЕ	4g	104,858	-0,018	103,552	-0,005	—	102,679
		6f	104,775	-0,022	103,468	-0,006	—	102,593
У-ПР	4g	104,971	-0,018	103,661	-0,005	103,653	102,790	
	6f	104,959	-0,022	103,641	-0,006	103,632	102,774	
У-НЕ	4g	104,846	-0,018	103,538	-0,005	103,530	102,679	
	6f	104,760	-0,022	103,450	-0,006	103,441	102,593	
M105×1,5	КПР-ПР	4g	104,977	-0,018	103,981	-0,005	103,973	103,327
		6f	104,966	-0,022	103,960	-0,006	103,950	103,305
	КПР-НЕ	4g	104,304	-0,009	104,002	-0,005	—	103,337
		6f	104,288	-0,011	103,985	-0,006	—	103,322
	К-И	4g	104,312	-0,009	104,010	-0,005	—	103,337
		6f	104,300	-0,011	103,997	-0,006	—	103,322
	КНЕ-ПР	4g	104,977	-0,018	103,870	-0,005	103,862	103,216
		6f	104,966	-0,022	103,788	-0,006	103,780	103,134
	КНЕ-НЕ	4g	104,871	-0,018	103,890	-0,005	—	103,238
		6f	104,796	-0,022	103,814	-0,006	—	103,161
КИ-НЕ	4g	104,876	-0,018	103,896	-0,005	—	103,238	
	6f	104,802	-0,022	103,820	-0,006	—	103,161	
У-ПР	4g	104,977	-0,018	103,992	-0,005	103,984	103,337	
	6f	104,966	-0,022	103,973	-0,006	103,964	103,322	
У-НЕ	4g	104,864	-0,018	103,881	-0,005	103,873	103,238	
	6f	104,787	-0,022	103,802	-0,006	103,793	103,161	
M110×6	КПР-ПР	4g	109,931	-0,022	106,002	-0,006	105,992	103,399
		6f	107,230	-0,011	106,027	-0,006	—	103,416
	К-И	4g	107,242	-0,011	106,039	-0,006	—	103,416
		6f	109,931	-0,022	105,810	-0,006	105,802	103,208
	КНЕ-ПР	4g	109,741	-0,022	105,836	-0,006	—	103,235
		6f	109,747	-0,022	105,842	-0,006	—	103,235
	КИ-НЕ	4g	109,931	-0,022	106,015	-0,006	106,006	103,416
		6f	109,732	-0,022	105,824	-0,006	105,815	103,235

мм

Резьба	Вид калибра	Поле допуска резьбы	Наружный диаметр, d		Средний диаметр, d_2			Внутренний диаметр, d_1 , не более
			Номин	Пред откл	Новый		Изношенный	
					Номин	Пред откл		
M110×4	КПР-ПР	4g	109,951	—0,022	107,320	—0,006	107,312	105,584
	КПР-НЕ	4g	108,148	—0,011	107,346	—0,006	—	105,601
	К-И	4g	108,160	—0,011	107,358	—0,006	—	105,601
	КНЕ-ПР	4g	109,951	—0,022	107,160	—0,006	107,150	105,423
	КНЕ-НЕ	4g	109,791	—0,022	107,185	—0,006	—	105,450
	КИ-НЕ	4g	109,797	—0,022	107,191	—0,006	—	105,450
	У-ПР	4g	109,951	—0,022	107,334	—0,006	107,325	105,601
	У-НЕ	4g	109,782	—0,022	107,173	—0,008	107,164	105,450
	M110×3	КПР-ПР	4g	109,963	—0,022	107,982	—0,006	107,972
6f			109,951	—0,028	107,960	—0,008	107,948	106,655
КПР-НЕ		4g	108,610	—0,011	108,007	—0,006	—	106,695
		6f	108,594	—0,014	107,992	—0,008	—	106,678
К-И		4g	108,622	—0,011	108,019	—0,006	—	106,695
		6f	108,608	—0,014	108,006	—0,008	—	106,678
КНЕ-ПР		4g	109,963	—0,022	107,840	—0,006	107,832	106,537
		6f	109,951	—0,028	107,736	—0,008	107,724	106,432
КНЕ-НЕ		4g	109,823	—0,022	107,866	—0,006	—	106,564
		6f	109,727	—0,028	107,768	—0,008	—	106,465
КИ-НЕ		4g	109,829	—0,022	107,872	—0,006	—	106,564
		6f	109,735	—0,028	107,776	—0,008	—	106,465
У-ПР		4g	109,963	—0,022	107,995	—0,006	107,986	106,695
		6f	109,951	—0,028	107,976	—0,008	107,964	106,678
У-НЕ		4g	109,814	—0,022	107,854	—0,006	107,845	106,564
	6f	109,716	—0,028	107,752	—0,008	107,740	106,465	
M110×2	КПР-ПР	4g	109,971	—0,018	108,650	—0,005	108,642	107,780
		6f	109,959	—0,022	108,628	—0,006	108,618	107,757
	КПР-НЕ	4g	109,072	—0,009	108,670	—0,005	—	107,790
		6f	109,056	—0,011	108,653	—0,006	—	107,774
	К-И	4g	109,082	—0,009	108,680	—0,005	—	107,790
		6f	109,068	—0,011	108,665	—0,006	—	107,774
	КНЕ-ПР	4g	109,971	—0,018	108,527	—0,005	108,519	107,657
		6f	109,959	—0,022	108,436	—0,006	108,428	107,566
	КНЕ-НЕ	4g	109,853	—0,018	108,548	—0,005	—	107,679
		6f	109,769	—0,022	108,462	—0,006	—	107,593
	КИ-НЕ	4g	109,858	—0,018	108,552	—0,005	—	107,679
		6f	109,775	—0,022	108,468	—0,006	—	107,593
	У-ПР	4g	109,971	—0,018	108,661	—0,005	108,653	107,790
		6f	109,959	—0,022	108,641	—0,006	108,632	107,774
	У-НЕ	4g	109,846	—0,018	108,538	—0,005	108,530	107,679
6f		109,760	—0,022	108,450	—0,006	108,441	107,593	
M110×1,5	КПР-ПР	4g	109,977	—0,018	108,981	—0,005	108,973	108,327
		6f	109,966	—0,022	108,960	—0,006	108,950	108,305
	КПР-НЕ	4g	109,304	—0,009	109,002	—0,005	—	108,337
		6f	109,288	—0,011	108,985	—0,006	—	108,322
	К-И	4g	109,312	—0,009	109,010	—0,005	—	108,337
		6f	109,300	—0,011	108,997	—0,006	—	108,322
	КНЕ-ПР	4g	109,977	—0,018	108,870	—0,005	108,862	108,216
		6f	109,966	—0,022	108,788	—0,006	108,780	108,134

Резьба	Вид калибра	Поле допуска резьбы	ММ		Средний диаметр, d_s			Внутренний диаметр, d_1 , не более
			Наружный диаметр, d		Новый		Изнаженный	
			Номинал	Пред откл	Номинал	Пред откл		
M110×1,5	КНЕ-НЕ	4g	109,871	—0,018	108,890	—0,005	—	108,238
		6f	109,796	—0,022	108,814	—0,006	—	108,161
	КИ-НЕ	4g	109,876	—0,018	108,896	—0,005	—	108,238
		6f	109,802	—0,022	108,820	—0,006	—	108,161
	У-ПР	4g	109,977	—0,018	108,992	—0,005	108,984	108,337
		6f	109,966	—0,022	108,973	—0,006	108,964	108,322
	У-НЕ	4g	109,864	—0,018	108,881	—0,005	108,873	108,238
		6f	109,787	—0,022	108,802	—0,006	108,793	108,161
M115×6	КПР-ПР	4g	114,931	—0,022	111,002	—0,006	110,992	108,399
		6f	112,230	—0,011	111,027	—0,006	—	108,416
	КПР-НЕ	4g	112,242	—0,011	111,039	—0,006	—	108,416
		6f	114,931	—0,022	110,810	—0,006	110,802	108,208
	К-И	4g	114,741	—0,022	110,836	—0,006	—	108,235
		6f	114,747	—0,022	110,842	—0,006	—	108,235
	КНЕ-ПР	4g	114,931	—0,022	110,015	—0,006	111,006	108,416
		6f	114,732	—0,022	110,824	—0,006	110,815	108,235
	КНЕ-НЕ	4g	114,951	—0,022	112,320	—0,006	112,312	110,584
6f		113,148	—0,011	112,346	—0,006	—	110,601	
КИ-НЕ	4g	113,160	—0,011	112,358	—0,006	—	110,601	
	6f	114,951	—0,022	112,160	—0,006	112,150	110,423	
У-ПР	4g	114,791	—0,022	112,185	—0,006	—	110,450	
	6f	114,797	—0,022	112,191	—0,006	—	110,450	
У-НЕ	4g	114,951	—0,022	112,334	—0,006	112,325	110,601	
	6f	114,782	—0,022	112,173	—0,006	112,164	110,450	
M115×3	КПР-ПР	4g	114,963	—0,022	112,982	—0,006	112,972	111,678
		6f	114,951	—0,028	112,960	—0,008	112,948	111,655
	КПР-НЕ	4g	113,610	—0,011	113,007	—0,006	—	111,695
		6f	113,594	—0,014	112,992	—0,008	—	111,678
	К-И	4g	113,622	—0,011	113,019	—0,006	—	111,695
		6f	113,608	—0,014	113,006	—0,008	—	111,678
	КНЕ-ПР	4g	114,963	—0,022	112,840	—0,006	112,832	111,537
		6f	114,951	—0,028	112,736	—0,008	112,724	111,432
	КНЕ-НЕ	4g	114,823	—0,022	112,866	—0,006	—	111,564
		6f	114,727	—0,028	112,768	—0,008	—	111,465
	КИ-НЕ	4g	114,829	—0,022	112,872	—0,006	—	111,564
		6f	114,735	—0,028	112,776	—0,008	—	111,465
	У-ПР	4g	114,963	—0,022	112,995	—0,006	112,986	111,695
		6f	114,951	—0,028	112,976	—0,008	112,964	111,678
У-НЕ	4g	114,814	—0,022	112,854	—0,006	112,845	111,564	
	6f	114,716	—0,028	112,752	—0,008	112,740	111,465	
M115×2	КПР-ПР	4g	114,971	—0,018	113,650	—0,005	113,642	112,780
		6f	114,959	—0,022	113,628	—0,006	113,618	112,757
	КПР-НЕ	4g	114,072	—0,009	113,670	—0,005	—	112,790
		6f	114,056	—0,011	113,653	—0,006	—	112,774
	К-И	4g	114,082	—0,009	113,680	—0,005	—	112,790
		6f	114,068	—0,011	113,665	—0,006	—	112,774
	КНЕ-ПР	4g	114,971	—0,018	113,527	—0,005	113,519	112,657
		6f	114,959	—0,022	113,436	—0,006	113,428	112,566

Резьба	Вид калибра	Поле допуска резьбы	мм					Внутренний диаметр, d_1 , не более	
			Наружный диаметр, d		Средний диаметр, d_2				
			Номин.	Пред. откл.	Новый		Изошенный		
Номин.	Пред. откл.								
M115×2	КНЕ-НЕ	4g	114,853	-0,018	113,548	-0,005	—	112,679	
		6f	114,769	-0,022	113,462	-0,006	—	112,593	
	КИ-НЕ	4g	114,858	-0,018	113,552	-0,005	—	112,679	
		6f	114,775	-0,022	113,468	-0,006	—	112,593	
	У-ПР	4g	114,971	-0,018	113,661	-0,005	113,653	112,790	
		6f	114,959	-0,022	113,641	-0,006	113,632	112,774	
	У-НЕ	4g	114,846	-0,018	113,538	-0,005	113,530	112,679	
		6f	114,760	-0,022	113,450	-0,006	113,441	112,593	
M115×1,5	КПР-ПР	4g	114,977	-0,018	113,981	-0,005	113,973	113,327	
		6f	114,966	-0,022	113,960	-0,006	113,950	113,305	
	КПР-НЕ	4g	114,304	-0,009	114,002	-0,005	—	113,337	
		6f	114,288	-0,011	113,985	-0,006	—	113,322	
	К-И	4g	114,312	-0,009	114,010	-0,005	—	113,337	
		6f	114,300	-0,011	113,997	-0,006	—	113,322	
	КНЕ-ПР	4g	114,977	-0,018	113,870	-0,005	113,862	113,216	
		6f	114,966	-0,022	113,788	-0,006	113,780	113,134	
	КНЕ-НЕ	4g	114,871	-0,018	113,890	-0,005	—	113,238	
		6f	114,796	-0,022	113,814	-0,006	—	113,161	
	КИ-НЕ	4g	114,876	-0,018	113,896	-0,005	—	113,238	
		6f	114,802	-0,022	113,820	-0,006	—	113,161	
	У-ПР	4g	114,977	-0,018	113,999	-0,005	113,984	113,337	
		6f	114,966	-0,022	113,973	-0,006	113,964	113,322	
У-НЕ	4g	114,864	-0,018	113,881	-0,005	113,873	113,238		
	6f	114,787	-0,022	113,802	-0,006	113,793	113,161		
M120×6	КПР-ПР	4g	119,931	-0,022	116,009	-0,006	115,992	113,399	
		6f	117,230	-0,011	116,027	-0,006	—	113,416	
	К-И	4g	117,242	-0,011	116,039	-0,006	—	113,416	
		6f	119,931	-0,022	115,810	-0,006	115,802	113,208	
	КНЕ-ПР	4g	119,741	-0,022	115,836	-0,006	—	113,235	
		6f	119,747	-0,022	115,849	-0,006	—	113,235	
	У-ПР	4g	119,931	-0,022	116,015	-0,006	116,006	113,416	
		6f	119,732	-0,022	115,824	-0,006	115,815	113,235	
M120×4	КПР-ПР	4g	119,951	-0,022	117,320	-0,006	117,312	115,584	
		6f	118,148	-0,011	117,346	-0,006	—	115,601	
	К-И	4g	118,160	-0,011	117,358	-0,006	—	115,601	
		6f	119,951	-0,022	117,160	-0,006	117,150	115,423	
	КНЕ-ПР	4g	119,791	-0,022	117,185	-0,006	—	115,450	
		6f	119,797	-0,022	117,191	-0,006	—	115,450	
	У-ПР	4g	119,951	-0,022	117,334	-0,006	117,325	115,601	
		6f	119,782	-0,022	117,173	-0,006	117,164	115,450	
	M120×3	КПР-ПР	4g	119,963	-0,022	117,982	-0,006	117,972	116,678
			6f	119,951	-0,022	117,960	-0,006	117,948	116,655
КПР-НЕ		4g	118,610	-0,011	118,007	-0,006	—	116,695	
		6f	118,594	-0,014	117,992	-0,008	—	116,678	
К-И		4g	118,622	-0,011	118,019	-0,006	—	116,695	
		6f	118,608	-0,014	118,006	-0,008	—	116,678	
КНЕ-ПР		4g	119,963	-0,022	117,840	-0,006	117,832	116,537	
		6f	119,951	-0,022	117,736	-0,008	117,724	116,432	

мм								
Резьба	Вид калибра	Поле допуска резьбы	Наружный диаметр, d		Средний диаметр, d_2			Внутренний диаметр, d_1 , не более
			Номинал	Пред откл	Новый		Изошенный	
					Номинал	Пред откл		
M120×3	КНЕ-НЕ	4g	119,823	-0,022	117,866	-0,006	—	116,564
		6f	119,727	-0,028	117,768	-0,008	—	116,465
	КИ-НЕ	4g	119,829	-0,022	117,872	-0,006	—	116,564
		6f	119,735	-0,028	117,776	-0,008	—	116,465
	У-ПР	4g	119,963	-0,022	117,995	-0,006	117,986	116,695
		6f	119,951	-0,028	117,976	-0,008	117,964	116,678
	У-НЕ	4g	119,814	-0,022	117,854	-0,006	117,845	116,564
		6f	119,716	-0,028	117,752	-0,008	117,740	116,465
M120×2	КПР-ПР	4g	119,971	-0,018	118,650	-0,005	118,642	117,780
		6f	119,959	-0,022	118,628	-0,006	118,618	117,757
	КПР-НЕ	4g	119,072	-0,009	118,670	-0,005	—	117,790
		6f	119,056	-0,011	118,653	-0,006	—	117,774
	К-И	4g	119,082	-0,009	118,680	-0,005	—	117,790
		6f	119,068	-0,011	118,665	-0,006	—	117,774
	КНЕ-ПР	4g	119,971	-0,018	118,527	-0,005	118,519	117,657
		6f	119,959	-0,022	118,436	-0,006	118,428	117,566
	КНЕ-НЕ	4g	119,853	-0,018	118,548	-0,005	—	117,679
		6f	119,769	-0,022	118,462	-0,006	—	117,593
	КИ-НЕ	4g	119,858	-0,018	118,552	-0,005	—	117,679
		6f	119,775	-0,022	118,468	-0,006	—	117,593
У-ПР	4g	119,971	-0,018	118,661	-0,005	118,653	117,790	
	6f	119,959	-0,022	118,641	-0,006	118,632	117,774	
У-НЕ	4g	119,846	-0,018	118,538	-0,005	118,530	117,679	
	6f	119,760	-0,022	118,450	-0,006	118,441	117,593	
M120×1,5	КПР-ПР	4g	119,977	-0,018	118,981	-0,005	118,973	118,327
		6f	119,966	-0,022	118,960	-0,006	118,950	118,305
	КПР-НЕ	4g	119,304	-0,009	119,002	-0,005	—	118,337
		6f	119,288	-0,011	118,985	-0,006	—	118,322
	К-И	4g	119,312	-0,009	119,010	-0,005	—	118,337
		6f	119,300	-0,011	118,997	-0,006	—	118,322
	КНЕ-ПР	4g	119,977	-0,018	118,870	-0,005	118,862	118,216
		6f	119,966	-0,022	118,788	-0,006	118,780	118,134
	КНЕ-НЕ	4g	119,871	-0,018	118,890	-0,005	—	118,238
		6f	119,796	-0,022	118,814	-0,006	—	118,161
	КИ-НЕ	4g	119,876	-0,018	118,896	-0,005	—	118,238
		6f	119,802	-0,022	118,820	-0,006	—	118,161
У-ПР	4g	119,977	-0,018	118,992	-0,005	118,984	118,337	
	6f	119,966	-0,022	118,973	-0,006	118,964	118,322	
У-НЕ	4g	119,864	-0,018	118,881	-0,005	118,873	118,238	
	6f	119,787	-0,022	118,802	-0,006	118,793	118,161	
M125×6	КПР-ПР	4g	124,931	-0,022	121,002	-0,006	120,992	118,399
		6f	122,230	-0,011	121,027	-0,006	—	118,416
	К-И	4g	122,242	-0,011	121,039	-0,006	—	118,416
		6f	124,931	-0,022	120,810	-0,006	120,802	118,208
	КНЕ-ПР	4g	124,741	-0,022	120,836	-0,006	—	118,235
		6f	124,747	-0,022	120,842	-0,006	—	118,235
	КИ-НЕ	4g	124,747	-0,022	120,842	-0,006	—	118,235
		6f	124,931	-0,022	121,015	-0,006	121,006	118,416
	У-ПР	4g	124,931	-0,022	121,015	-0,006	121,006	118,416
		6f	124,732	-0,022	120,824	-0,006	120,815	118,235

Резьба	Вид калибра	Поле допуска резьбы	Наружный диаметр, d		Средний диаметр, d_2			Внутренний диаметр, d_1 , не более
			Номинал	Пред откл	Новый		Изношенный	
					Номинал	Пред откл		
M125×4	КПР-ПР	4g	124,951	—0,022	122,320	—0,006	122,312	120,584
	КПР-НЕ	4g	123,148	—0,011	122,346	—0,006	—	120,601
	К-И	4g	123,160	—0,011	122,358	—0,006	—	120,601
	КНЕ-ПР	4g	124,951	—0,022	122,160	—0,006	122,150	120,423
	КНЕ-НЕ	4g	124,791	—0,022	122,185	—0,006	—	120,450
	КИ-НЕ	4g	124,797	—0,022	122,191	—0,006	—	120,450
	У-ПР	4g	124,951	—0,022	122,334	—0,006	122,325	120,601
	У-НЕ	4g	124,782	—0,022	122,173	—0,006	122,164	120,450
	M125×3	КПР-ПР	4g	124,963	—0,022	122,982	—0,006	122,972
6f			124,951	—0,028	122,960	—0,008	122,948	121,655
КПР-НЕ		4g	123,610	—0,011	123,007	—0,006	—	121,695
		6f	123,594	—0,014	122,992	—0,008	—	121,678
К-И		4g	123,622	—0,011	123,019	—0,006	—	121,695
		6f	123,608	—0,014	123,006	—0,008	—	121,678
КНЕ-ПР		4g	124,963	—0,022	122,840	—0,006	122,832	121,537
		6f	124,951	—0,028	122,736	—0,008	122,724	121,432
КНЕ-НЕ		4g	124,823	—0,022	122,866	—0,006	—	121,564
		6f	124,727	—0,028	122,768	—0,008	—	121,465
КИ-НЕ		4g	124,829	—0,022	122,872	—0,006	—	121,564
		6f	124,735	—0,028	122,776	—0,008	—	121,465
У-ПР		4g	124,963	—0,022	122,995	—0,006	122,986	121,695
		6f	124,951	—0,028	122,976	—0,008	122,964	121,678
У-НЕ		4g	124,814	—0,022	122,854	—0,006	122,845	121,564
	6f	124,716	—0,028	122,752	—0,008	122,740	121,465	
M125×2	КПР-ПР	4g	124,971	—0,018	123,650	—0,005	123,642	122,780
		6f	124,959	—0,022	123,628	—0,006	123,618	122,757
	КПР-НЕ	4g	124,072	—0,009	123,670	—0,005	—	122,790
		6f	124,056	—0,011	123,653	—0,006	—	122,774
	К-И	4g	124,082	—0,009	123,680	—0,005	—	122,790
		6f	124,068	—0,011	123,665	—0,006	—	122,774
	КНЕ-ПР	4g	124,971	—0,018	123,527	—0,005	123,519	122,657
		6f	124,959	—0,022	123,436	—0,006	123,428	122,566
	КНЕ-НЕ	4g	124,853	—0,018	123,548	—0,005	—	122,679
		6f	124,769	—0,022	123,462	—0,006	—	122,593
	КИ-НЕ	4g	124,858	—0,018	123,552	—0,005	—	122,679
		6f	124,775	—0,022	123,468	—0,006	—	122,593
У-ПР	4g	124,971	—0,018	123,661	—0,005	123,653	122,790	
	6f	124,959	—0,022	123,641	—0,006	123,632	122,774	
У-НЕ	4g	124,846	—0,018	123,538	—0,005	123,530	122,679	
	6f	124,760	—0,022	123,450	—0,006	123,441	122,593	
M125×1,5	КПР-ПР	4g	124,977	—0,018	123,981	—0,005	123,973	123,327
		6f	124,966	—0,022	123,960	—0,006	123,950	123,305
	КПР-НЕ	4g	124,304	—0,009	124,002	—0,005	—	123,337
		6f	124,288	—0,011	123,985	—0,006	—	123,322
	К-И	4g	124,312	—0,009	124,010	—0,005	—	123,337
		6f	124,300	—0,011	123,997	—0,006	—	123,322
	КНЕ-ПР	4g	124,977	—0,018	123,870	—0,005	123,862	123,216
		6f	124,966	—0,022	123,788	—0,006	123,780	123,134

мм

Резьба	Вид калибра	Поле допуска резьбы	Наружный диаметр, d		Средний диаметр, d_2			Внутренний диаметр, d_1 , не более
			Номин	Пред откл	Новый		Изошенный	
					Номин	Пред откл		
M125×1,5	КНЕ-НЕ	4g	124,871	-0,018	123,890	-0,005	—	123,238
		6f	124,796	-0,022	123,814	-0,006	—	123,161
	КИ-НЕ	4g	124,876	-0,018	123,896	-0,005	—	123,238
		6f	124,802	-0,022	123,820	-0,006	—	123,161
	У-ПР	4g	124,977	-0,018	123,992	-0,005	123,984	123,337
		6f	124,966	-0,022	123,973	-0,006	123,964	123,322
	У-НЕ	4g	124,864	-0,018	123,881	-0,005	123,873	123,238
		6f	124,787	-0,022	123,802	-0,006	123,793	123,161
M130×6	КПР-ПР КПР-НЕ К-И КНЕ-ПР КНЕ-НЕ КИ-НЕ У-ПР У-НЕ	4g	129,931	-0,022	126,002	-0,006	125,992	123,399
		4g	127,230	-0,011	126,027	-0,006	—	123,416
		4g	127,242	-0,011	126,039	-0,006	—	123,416
		4g	129,931	-0,022	125,810	-0,006	125,802	123,208
		4g	129,741	-0,022	125,836	-0,006	—	123,235
		4g	129,747	-0,022	125,842	-0,006	—	123,235
		4g	129,931	-0,022	126,015	-0,006	126,006	123,416
		4g	129,931	-0,022	126,015	-0,006	126,006	123,416
		4g	129,732	-0,022	125,824	-0,006	125,815	123,235
M130×4	КПР ПР КПР-НЕ К-И КНЕ-ПР КНЕ-НЕ КИ-НЕ У-ПР У НЕ	4g	129,951	-0,022	127,320	-0,006	127,312	125,584
		4g	128,148	-0,011	127,346	-0,006	—	125,601
		4g	128,160	-0,011	127,358	-0,006	—	125,601
		4g	129,951	-0,022	127,160	-0,006	127,150	125,423
		4g	129,791	-0,022	127,185	-0,006	—	125,450
		4g	129,797	-0,022	127,191	-0,006	—	125,450
		4g	129,951	-0,022	127,334	-0,006	127,325	125,601
		4g	129,951	-0,022	127,334	-0,006	127,325	125,601
		4g	129,782	-0,022	127,173	-0,006	127,164	125,450
M130×3	КПР-ПР	4g	129,963	-0,022	127,982	-0,006	127,972	126,678
		6f	129,951	-0,028	127,960	-0,008	127,948	126,655
	КПР-НЕ	4g	128,610	-0,011	128,007	-0,006	—	126,695
		6f	128,594	-0,014	127,992	-0,008	—	126,678
	К-И	4g	128,622	-0,011	128,019	-0,006	—	126,695
		6f	128,608	-0,014	128,006	-0,008	—	126,678
	КНЕ-ПР	4g	129,963	-0,022	127,840	-0,006	127,832	126,537
		6f	129,951	-0,028	127,736	-0,008	127,724	126,432
	КНЕ-НЕ	4g	129,823	-0,022	127,866	-0,006	—	126,564
		6f	129,727	-0,028	127,768	-0,008	—	126,465
	КИ-НЕ	4g	129,829	-0,022	127,872	-0,006	—	126,564
		6f	129,735	-0,028	127,776	-0,008	—	126,465
	У-ПР	4g	129,963	-0,022	127,995	-0,006	127,986	126,695
		6f	129,951	-0,028	127,976	-0,008	127,964	126,678
У-НЕ	4g	129,814	-0,022	127,854	-0,006	127,845	126,564	
	6f	129,716	-0,028	127,752	-0,008	127,740	126,465	
M130×2	КПР-ПР	4g	129,971	-0,018	128,650	-0,005	128,642	127,780
		6f	129,959	-0,022	128,628	-0,006	128,618	127,757
	КПР-НЕ	4g	129,072	-0,009	128,670	-0,005	—	127,790
		6f	129,056	-0,011	128,653	-0,006	—	127,774
	К-И	4g	129,082	-0,009	128,680	-0,005	—	127,790
		6f	129,068	-0,011	128,665	-0,006	—	127,774
	КНЕ-ПР	4g	129,971	-0,018	128,527	-0,005	128,519	127,657
		6f	129,959	-0,022	128,436	-0,006	128,428	127,566

Резьба	Вид калибра	Поле допусков резьбы	ММ		Средний диаметр, d_s			Внутренний диаметр, d_1 , но более
			Наружный диаметр, d		Новый		Изношенный	
			Номинал	Пред откл	Номинал	Пред откл.		
M130×2	КНЕ-НЕ	4g	129,853	—0,018	128,548	—0,005	—	127,679
		6f	129,769	—0,022	128,462	—0,006	—	127,593
	КИ-НЕ	4g	129,858	—0,018	128,552	—0,005	—	127,679
		6f	129,775	—0,022	128,468	—0,006	—	127,593
	У-ПР	4g	129,971	—0,018	128,661	—0,005	128,653	127,790
		6f	129,959	—0,022	128,641	—0,006	128,632	127,774
	У-НЕ	4g	129,846	—0,018	128,538	—0,005	128,530	127,679
		6f	129,760	—0,022	128,450	—0,006	128,441	127,593
M130×1,5	КПР-ПР	4g	129,977	—0,018	128,981	—0,005	128,973	128,327
		6f	129,966	—0,022	128,960	—0,006	128,950	128,305
	КПР-НЕ	4g	129,304	—0,009	129,002	—0,005	—	128,337
		6f	129,288	—0,011	128,985	—0,006	—	128,322
	К-И	4g	129,312	—0,009	129,010	—0,005	—	128,337
		6f	129,300	—0,011	128,997	—0,006	—	128,322
	КНЕ-ПР	4g	129,977	—0,018	128,870	—0,005	128,862	128,216
		6f	129,966	—0,022	128,788	—0,006	128,780	128,134
	КНЕ-НЕ	4g	129,871	—0,018	128,890	—0,005	—	128,238
		6f	129,796	—0,022	128,814	—0,006	—	128,161
	КИ-НЕ	4g	129,876	—0,018	128,896	—0,005	—	128,238
		6f	129,802	—0,022	128,820	—0,006	—	128,161
У-ПР	4g	129,977	—0,018	128,992	—0,005	128,984	128,337	
	6f	129,966	—0,022	128,973	—0,006	128,964	128,322	
У-НЕ	4g	129,864	—0,018	128,881	—0,005	128,873	128,238	
	6f	129,787	—0,022	128,802	—0,006	128,793	128,161	
M135×6	КПР-ПР	4g	134,931	—0,022	131,002	—0,006	130,992	128,399
		4g	132,230	—0,011	131,027	—0,006	—	128,416
	К-И	4g	132,242	—0,011	131,039	—0,006	—	128,416
		4g	134,931	—0,022	130,810	—0,006	130,802	128,208
	КНЕ-ПР	4g	134,741	—0,022	130,836	—0,006	—	128,235
		4g	134,747	—0,022	130,842	—0,006	—	128,235
	КИ-НЕ	4g	134,931	—0,022	131,015	—0,006	131,006	128,416
		4g	134,732	—0,022	130,824	—0,006	130,815	128,235
	M135×4	КПР-ПР	4g	134,951	—0,022	132,320	—0,006	132,312
4g			133,148	—0,011	132,346	—0,006	—	130,601
К-И		4g	133,160	—0,011	132,358	—0,006	—	130,601
		4g	134,951	—0,022	132,160	—0,006	132,150	130,423
КНЕ-ПР		4g	134,791	—0,022	132,185	—0,006	—	130,450
		4g	134,797	—0,022	132,191	—0,006	—	130,450
КИ-НЕ		4g	134,951	—0,022	132,334	—0,006	132,325	130,601
		4g	134,782	—0,022	132,173	—0,006	132,164	130,450
У-ПР		4g	134,951	—0,022	132,334	—0,006	132,325	130,601
		4g	134,782	—0,022	132,173	—0,006	132,164	130,450
M135×3	КПР-ПР	4g	134,963	—0,022	132,982	—0,006	132,972	131,678
		6f	134,951	—0,028	132,980	—0,008	132,948	131,655
	КПР-НЕ	4g	133,610	—0,011	133,007	—0,006	—	131,695
		6f	133,594	—0,014	132,992	—0,008	—	131,678
	К-И	4g	133,622	—0,011	133,019	—0,006	—	131,695
		6f	133,608	—0,014	133,006	—0,008	—	131,678
	КНЕ-ПР	4g	134,963	—0,022	132,840	—0,006	132,832	131,537
		6f	134,951	—0,028	132,736	—0,008	132,724	131,432

мм								
Резьба	Вид калибра	Поле допуска резьбы	Наружный диаметр, d		Средний диаметр, d_s			Внутренний диаметр, d_1 , не более
			Номинал	Пред. откл	Новый		Изношенный	
					Номинал	Пред. откл		
M135×3	КНЕ-НЕ	4g	134,823	—0,022	132,866	—0,006	—	131,564
		6f	134,727	—0,028	132,768	—0,008	—	131,465
	КИ-НЕ	4g	134,829	—0,022	132,872	—0,006	—	131,564
		6f	134,735	—0,028	132,776	—0,008	—	131,465
	У-ПР	4g	134,963	—0,022	132,995	—0,006	132,986	131,695
		6f	134,951	—0,028	132,976	—0,008	132,964	131,678
	У-НЕ	4g	134,814	—0,022	132,854	—0,006	132,845	131,564
		6f	134,716	—0,028	132,752	—0,008	132,740	131,465
M135×2	КПР-ПР	4g	134,971	—0,018	133,650	—0,005	133,642	132,780
		6f	134,959	—0,022	133,628	—0,006	133,618	132,757
	КПР-НЕ	4g	134,072	—0,009	133,670	—0,005	—	132,790
		6f	134,056	—0,011	133,653	—0,006	—	132,774
	К-И	4g	134,082	—0,009	133,680	—0,005	—	132,790
		6f	134,068	—0,011	133,665	—0,006	—	132,774
	КНЕ-ПР	4g	134,971	—0,018	133,527	—0,005	133,519	132,657
		6f	134,959	—0,022	133,436	—0,006	133,428	132,566
	КНЕ-НЕ	4g	134,853	—0,018	133,548	—0,005	—	132,679
		6f	134,769	—0,022	133,462	—0,006	—	132,593
	КИ-НЕ	4g	134,858	—0,018	133,552	—0,005	—	132,679
		6f	134,775	—0,022	133,468	—0,006	—	132,593
У-ПР	4g	134,971	—0,018	133,661	—0,005	133,653	132,790	
	6f	134,959	—0,022	133,641	—0,006	133,632	132,774	
У-НЕ	4g	134,846	—0,018	133,538	—0,005	133,530	132,679	
	6f	134,760	—0,022	133,540	—0,006	133,441	132,593	
M135×1,5	КПР-ПР	4g	134,977	—0,018	133,981	—0,005	133,973	133,327
		6f	134,966	—0,022	133,960	—0,006	133,950	133,305
	КПР-НЕ	4g	134,304	—0,009	134,002	—0,005	—	133,337
		6f	134,288	—0,011	133,985	—0,006	—	133,322
	К-И	4g	134,312	—0,009	134,010	—0,005	—	133,337
		6f	134,300	—0,011	133,997	—0,006	—	133,322
	КНЕ-ПР	4g	134,977	—0,018	133,870	—0,005	133,862	133,216
		6f	134,966	—0,022	133,788	—0,006	133,780	133,131
	КНЕ-НЕ	4g	134,971	—0,018	133,890	—0,005	—	133,238
		6f	134,796	—0,022	133,814	—0,006	—	133,161
	КИ-НЕ	4g	134,876	—0,018	133,896	—0,005	—	133,238
		6f	134,802	—0,022	133,820	—0,006	—	133,161
У-ПР	4g	134,977	—0,018	133,992	—0,005	133,984	133,337	
	6f	134,966	—0,022	133,973	—0,006	133,964	133,322	
У-НЕ	4g	134,864	—0,018	133,881	—0,005	133,873	133,238	
	6f	134,787	—0,022	133,802	—0,006	133,793	133,161	
	КПР-ПР	4g	139,931	—0,022	136,002	—0,006	135,992	133,399
		4g	137,230	—0,011	136,027	—0,006	—	133,416
	К-И	4g	137,242	—0,011	136,039	—0,006	—	133,416
		4g	139,931	—0,022	135,810	—0,006	135,802	133,208
	КНЕ-ПР	4g	139,741	—0,022	135,836	—0,006	—	133,235
		4g	139,747	—0,022	135,842	—0,006	—	133,235
	КИ-НЕ	4g	139,931	—0,022	136,015	—0,006	136,006	133,416
		4g	139,732	—0,022	135,824	—0,006	135,815	133,235
	У-ПР	4g	139,931	—0,022	136,015	—0,006	136,006	133,416
		4g	139,732	—0,022	135,824	—0,006	135,815	133,235

Резьба	Вид калибра	Поле допуска резьбы	ММ		Средний диаметр, d_s			Внутренний диаметр, d_1 , не более
			Наружный диаметр, d		Новый		Изношенный	
			Номинал	Пред откл	Номинал	Пред откл		
M140×4	КПР-ПР	4g	133,951	—0,022	137,320	—0,006	137,312	135,584
	КПР-НЕ	4g	138,148	—0,011	137,346	—0,006	—	135,601
	К-И	4g	138,160	—0,011	137,358	—0,006	—	135,601
	КНЕ-ПР	4g	139,951	—0,022	137,160	—0,006	137,150	135,423
	КНЕ-НЕ	4g	139,791	—0,022	137,185	—0,006	—	135,450
	КИ-НЕ	4g	139,797	—0,022	137,191	—0,006	—	135,450
	У-ПР	4g	139,951	—0,022	137,334	—0,006	137,325	135,601
	У-НЕ	4g	139,782	—0,022	137,173	—0,006	137,164	135,450
M140×3	КПР-ПР	4g	139,963	—0,022	137,982	—0,006	137,972	136,678
		6f	139,951	—0,028	137,960	—0,008	137,948	136,655
	КПР-НЕ	4g	138,610	—0,011	138,007	—0,006	—	136,695
		6f	138,594	—0,014	137,992	—0,008	—	136,678
	К-И	4g	138,622	—0,011	138,019	—0,006	—	136,695
		6f	138,608	—0,014	138,006	—0,008	—	136,678
	КНЕ-ПР	4g	139,963	—0,022	137,840	—0,006	137,832	136,537
		6f	139,951	—0,028	137,786	—0,008	137,724	136,432
	КНЕ-НЕ	4g	139,823	—0,022	137,866	—0,006	—	136,564
		6f	139,727	—0,028	137,768	—0,008	—	136,465
	КИ-НЕ	4g	139,829	—0,022	137,872	—0,006	—	136,564
		6f	139,735	—0,028	137,776	—0,008	—	136,465
	У-ПР	4g	139,963	—0,022	137,995	—0,006	137,986	136,695
		6f	139,951	—0,028	137,976	—0,008	137,964	136,678
У-НЕ	4g	139,814	—0,022	137,854	—0,006	137,845	136,564	
	6f	139,716	—0,028	137,752	—0,008	137,740	136,465	
M140×2	КПР-ПР	4g	139,971	—0,018	138,650	—0,005	138,642	137,780
		6f	139,959	—0,022	138,628	—0,006	138,618	137,757
	КПР-НЕ	4g	139,072	—0,009	138,670	—0,005	—	137,790
		6f	139,056	—0,011	138,653	—0,006	—	137,774
	К-И	4g	139,082	—0,009	138,680	—0,005	—	137,790
		6f	139,068	—0,011	138,665	—0,006	—	137,774
	КНЕ-ПР	4g	139,971	—0,018	138,527	—0,005	138,519	137,657
		6f	139,959	—0,022	138,436	—0,006	138,428	137,566
	КНЕ-НЕ	4g	139,853	—0,018	138,548	—0,005	—	137,679
		6f	139,769	—0,022	138,462	—0,006	—	137,593
	КИ-НЕ	4g	139,858	—0,018	138,552	—0,005	—	137,679
		6f	139,775	—0,022	138,468	—0,006	—	139,593
	У-ПР	4g	139,971	—0,018	138,661	—0,005	138,653	137,790
		6f	139,959	—0,022	138,641	—0,006	138,632	137,774
У-НЕ	4g	139,846	—0,018	138,538	—0,005	138,530	137,679	
	6f	139,760	—0,022	138,450	—0,006	138,441	137,593	
M140×1,5	КПР-ПР	4g	139,977	—0,018	138,981	—0,005	138,973	138,327
		6f	139,966	—0,022	138,960	—0,006	138,950	138,305
	КПР-НЕ	4g	139,304	—0,009	139,002	—0,005	—	138,337
		6f	139,288	—0,011	138,985	—0,006	—	138,322
	К-И	4g	139,312	—0,009	139,010	—0,005	—	138,337
		6f	139,300	—0,011	138,997	—0,006	—	138,322
	КНЕ-ПР	4g	139,977	—0,018	138,870	—0,005	138,862	138,216
		6f	139,966	—0,022	138,788	—0,006	138,780	138,134

Резьба	Вид калибра	Поле допуска резьбы	Наружный диаметр, d		Средний диаметр, d_2			Внутренний диаметр, d_1 , не более
			Номинал	Пред. откл.	Новый		Изнашенный	
					Номинал	Пред. откл.		
M140×1,5	КНЕ-НЕ	4g	139,871	-0,018	138,890	-0,005	—	138,238
		6f	139,796	-0,022	138,814	-0,006	—	138,161
	КИ-НЕ	4g	139,876	-0,018	138,896	-0,005	—	138,238
		6f	139,802	-0,022	138,820	-0,006	—	138,161
	У-ПР	4g	139,977	-0,018	138,992	-0,005	138,984	138,337
		6f	139,966	-0,022	138,973	-0,006	138,964	138,322
	У-НЕ	4g	139,864	-0,018	138,881	-0,005	138,873	138,238
		6f	139,787	-0,022	138,802	-0,006	138,793	138,161
M145×6	КПР-ПР	4g	144,961	-0,022	141,002	-0,006	140,992	138,399
		4g	142,230	-0,011	141,027	-0,006	—	138,416
	КПР-НЕ	4g	142,242	-0,011	141,039	-0,006	—	138,416
		4g	144,931	-0,022	140,810	-0,006	140,802	138,208
	К-И	4g	144,741	-0,022	140,836	-0,006	—	138,235
		4g	144,747	-0,022	140,842	-0,006	—	138,235
	КНЕ-ПР	4g	144,747	-0,022	141,015	-0,006	141,006	138,416
		4g	144,931	-0,022	140,824	-0,006	140,815	138,235
	У-ПР	4g	144,732	-0,022	—	—	—	—
4g		—	—	—	—	—	—	
M145×4	КПР-ПР	4g	144,951	-0,022	142,320	-0,006	142,312	140,584
		4g	143,148	-0,011	142,346	-0,006	—	140,601
	КПР-НЕ	4g	143,160	-0,011	142,358	-0,006	—	140,601
		4g	144,951	-0,022	142,160	-0,006	142,150	140,423
	К-И	4g	144,791	-0,022	142,185	-0,006	—	140,450
		4g	144,791	-0,022	142,191	-0,006	—	140,450
	КНЕ-ПР	4g	144,797	-0,022	142,334	-0,006	142,325	140,601
		4g	144,951	-0,022	142,334	-0,006	142,325	140,601
	У-ПР	4g	144,782	-0,022	142,173	-0,006	142,164	140,450
4g		—	—	—	—	—	—	
M145×3	КПР-ПР	4g	144,963	-0,022	142,982	-0,006	142,972	141,678
		6f	144,951	-0,028	142,960	-0,008	142,948	141,655
	КПР-НЕ	4g	143,610	-0,011	143,007	-0,006	—	141,695
		6f	143,594	-0,014	142,992	-0,008	—	141,678
	К-И	4g	143,622	-0,011	143,019	-0,006	—	141,695
		6f	143,608	-0,014	143,006	-0,008	—	141,678
	КНЕ-ПР	4g	144,963	-0,022	142,840	-0,006	142,832	141,537
		6f	144,951	-0,028	142,736	-0,008	142,724	141,432
	КНЕ-НЕ	4g	144,823	-0,022	142,866	-0,006	—	141,564
		6f	144,727	-0,028	142,768	-0,008	—	141,465
	КИ-НЕ	4g	144,829	-0,022	142,872	-0,006	—	141,564
		6f	144,735	-0,028	142,776	-0,008	—	141,465
	У-ПР	4g	144,963	-0,022	142,995	-0,006	142,986	141,695
		6f	144,951	-0,028	142,976	-0,008	142,964	141,678
У-НЕ	4g	144,814	-0,022	142,854	-0,006	142,845	141,564	
	6f	144,716	-0,028	142,752	-0,008	142,740	141,465	
M145×2	КПР-ПР	4g	144,971	-0,018	143,650	-0,005	143,642	142,780
		6f	144,959	-0,022	143,628	-0,006	143,618	142,757
	КПР-НЕ	4g	144,072	-0,009	143,670	-0,005	—	142,790
		6f	144,056	-0,011	143,653	-0,006	—	142,774
	К-И	4g	144,082	-0,009	143,680	-0,005	—	142,790
		6f	144,068	-0,011	143,665	-0,006	—	142,774
	КНЕ-ПР	4g	144,971	-0,018	143,527	-0,005	143,519	142,657
		6f	144,959	-0,022	143,436	-0,006	143,428	142,566

Резьба	Вид калибра	Поле допуска резьбы	мм					Внутренний диаметр, d_1 , не более
			Наружный диаметр, d		Средний диаметр, d_s			
			Номинал.	Пред. откл.	Новый		Изношенный	
Номинал.	Пред. откл.							
M145×2	КНЕ-НЕ	4g	144,853	-0,018	143,548	-0,005	—	142,679
		6f	144,769	-0,022	143,462	-0,006	—	142,593
	КИ-НЕ	4g	144,858	-0,018	143,552	-0,005	—	142,679
		6f	144,775	-0,022	143,468	-0,006	—	142,593
	У-ПР	4g	144,971	-0,018	143,661	-0,005	143,653	142,790
		6f	144,959	-0,022	143,641	-0,006	143,632	142,774
	У-НЕ	4g	144,846	-0,018	143,538	-0,005	143,530	142,679
		6f	144,760	-0,022	143,450	-0,006	143,441	142,593
M145×1,5	КПР-ПР	4g	144,977	-0,018	143,981	-0,005	143,973	143,327
		6f	144,966	-0,022	143,960	-0,006	143,950	143,305
	КПР-НЕ	4g	144,304	-0,009	144,002	-0,005	—	143,337
		6f	144,288	-0,011	143,985	-0,006	—	143,322
	К-И	4g	144,312	-0,009	144,010	-0,005	—	143,337
		6f	144,300	-0,011	143,997	-0,006	—	143,322
	КНЕ-ПР	4g	144,977	-0,018	143,870	-0,005	143,862	143,216
		6f	144,966	-0,022	143,788	-0,006	143,780	143,134
	КНЕ-НЕ	4g	144,871	-0,018	143,890	-0,005	—	143,238
		6f	144,796	-0,022	143,814	-0,006	—	143,161
	КИ-НЕ	4g	144,876	-0,018	143,896	-0,005	—	143,238
		6f	144,802	-0,022	143,820	-0,006	—	143,161
У-ПР	4g	144,977	-0,018	143,992	-0,005	143,984	143,337	
	6f	144,966	-0,022	143,973	-0,006	143,964	143,322	
У-НЕ	4g	144,864	-0,018	143,881	-0,005	143,873	143,238	
	6f	144,787	-0,022	143,802	-0,006	143,793	143,161	
M150×6	КПР-ПР	4g	149,931	-0,022	146,002	-0,006	145,992	143,399
		4g	147,230	-0,011	146,027	-0,006	—	143,416
	К-И	4g	147,242	-0,011	146,039	-0,006	—	143,416
		4g	149,931	-0,022	145,810	-0,006	145,802	143,208
	КНЕ-ПР	4g	149,741	-0,022	145,836	-0,006	—	143,235
		4g	149,747	-0,022	145,842	-0,006	—	143,235
	У-ПР	4g	149,931	-0,022	146,015	-0,006	146,006	143,416
		4g	149,732	-0,022	145,824	-0,006	145,815	143,235
M150×4	КПР-ПР	4g	149,951	-0,022	147,320	-0,006	147,312	145,584
		4g	148,148	-0,011	147,346	-0,006	—	145,601
	К-И	4g	148,160	-0,011	147,358	-0,006	—	145,601
		4g	149,951	-0,022	147,160	-0,006	147,150	145,423
	КНЕ-ПР	4g	149,791	-0,022	147,185	-0,006	—	145,450
		4g	149,797	-0,022	147,191	-0,006	—	145,450
	У-ПР	4g	149,951	-0,022	147,334	-0,006	147,325	145,601
		4g	149,782	-0,022	147,173	-0,006	147,164	145,450
M150×3	КПР-ПР	4g	149,963	-0,022	147,982	-0,006	147,972	146,678
		6f	149,951	-0,028	147,960	-0,008	147,948	146,655
	КПР-НЕ	4g	148,610	-0,011	148,007	-0,006	—	146,695
		6f	148,594	-0,014	147,992	-0,008	—	146,678
	К-И	4g	148,622	-0,011	148,019	-0,006	—	146,695
		6f	148,608	-0,014	148,006	-0,008	—	146,678
	КНЕ-ПР	4g	149,963	-0,022	147,840	-0,006	147,832	146,537
		6f	149,951	-0,028	147,736	-0,008	147,724	146,432

Резьба	Вид калибра	Поле допуска резьбы	мм					Внутренний диаметр, d_1 , не более
			Наружный диаметр, d		Средний диаметр, d_2			
			Номин.	Пред откл	Новый		Изношенный	
Номин	Грнд откл							
M150×3	КНЕ-НЕ	4g	149,823	-0,022	147,866	-0,006	—	146,564
		6f	149,727	-0,028	147,768	-0,008	—	146,465
	КИ-НЕ	4g	149,829	-0,022	147,872	-0,006	—	146,564
		6f	149,735	-0,028	147,776	-0,008	—	146,465
	У-ПР	4g	149,963	-0,022	147,995	-0,006	147,986	146,695
		6f	149,951	-0,028	147,976	-0,008	147,964	146,678
	У-НЕ	4g	149,814	-0,022	147,854	-0,006	147,845	146,564
		6f	149,716	-0,028	147,752	-0,008	147,740	146,465
M150×2	КПР-ПР	4g	149,971	-0,018	148,650	-0,005	148,642	147,780
		6f	149,959	-0,022	148,628	-0,006	148,618	147,757
	КПР-НЕ	4g	149,072	-0,009	148,670	-0,005	—	147,790
		6f	149,058	-0,011	148,653	-0,006	—	147,774
	К-И	4g	149,082	-0,009	148,680	-0,005	—	147,790
		6f	149,068	-0,011	148,665	-0,006	—	147,774
	КНЕ-ПР	4g	149,971	-0,018	148,527	-0,005	148,519	147,657
		6f	149,959	-0,022	148,436	-0,006	148,428	147,566
	КНЕ-НЕ	4g	149,853	-0,018	148,548	-0,005	—	147,679
		6f	149,769	-0,022	148,462	-0,006	—	147,593
	КИ-НЕ	4g	149,858	-0,018	148,552	-0,005	—	147,679
		6f	149,775	-0,022	148,468	-0,006	—	147,593
	У ПР	4g	149,971	-0,018	148,661	-0,005	148,653	147,790
		6f	149,959	-0,022	148,641	-0,006	148,632	147,774
У-НЕ	4g	149,846	-0,018	148,538	-0,005	148,530	147,679	
	6f	149,760	-0,022	148,450	-0,006	148,441	147,593	
M150×1,5	КПР-ПР	4g	149,977	-0,018	148,981	-0,005	148,973	148,327
		6f	149,966	-0,022	148,960	-0,006	148,950	148,305
	КПР-НЕ	4g	149,304	-0,009	149,302	-0,005	—	148,337
		6f	149,288	-0,011	148,985	-0,006	—	148,322
	К-И	4g	149,312	-0,009	149,010	-0,005	—	148,337
		6f	149,300	-0,011	148,997	-0,006	—	148,322
	КНЕ-ПР	4g	149,977	-0,018	148,870	-0,005	148,862	148,216
		6f	149,966	-0,022	148,788	-0,006	148,780	148,134
	КНЕ-НЕ	4g	149,871	-0,018	148,890	-0,005	—	148,238
		6f	149,796	-0,022	148,814	-0,006	—	148,161
	КИ-НЕ	4g	149,876	-0,018	148,896	-0,005	—	148,238
		6f	149,802	-0,022	148,820	-0,006	—	148,161
	У-ПР	4g	149,977	-0,018	148,992	-0,005	148,984	148,337
		6f	149,966	-0,022	148,973	-0,006	148,964	148,322
У-НЕ	4g	149,864	-0,018	148,881	-0,005	148,873	148,238	
	6f	149,787	-0,022	148,802	-0,006	148,793	148,161	
M155×6	КПР-ПР	4g	154,931	-0,022	151,002	-0,006	150,992	148,399
		6f	152,230	-0,011	151,027	-0,006	—	148,416
	К-И	4g	152,242	-0,011	151,039	-0,006	—	148,416
		6f	154,931	-0,022	150,810	-0,006	150,802	148,208
	КНЕ ПР	4g	154,741	-0,022	150,836	-0,006	—	148,235
		6f	154,747	-0,022	150,842	-0,006	—	148,235
	КИ-НЕ	4g	154,931	-0,022	151,015	-0,006	151,006	148,416
		6f	154,732	-0,022	150,824	-0,006	150,815	148,235

мм

Резьба	Вид калибра	Поле допуска резьбы	Наружный диаметр, d		Средний диаметр, d_s			Внутренний диаметр, d_1 , не более
			Номинал	Пред откл	Новый		Изношенный	
					Номинал	Пред. откл.		
M155×4	КПР-ПР	4g	154,951	-0,022	152,320	-0,006	152,312	150,584
	КПР-НЕ	4g	153,148	-0,011	152,346	-0,006	—	150,601
	К-И	4g	153,160	-0,011	152,358	-0,006	—	150,601
	КНЕ-ПР	4g	154,951	-0,022	152,160	-0,006	152,150	150,423
	КНЕ-НЕ	4g	154,791	-0,022	152,185	-0,006	—	150,450
	КИ-НЕ	4g	154,797	-0,022	152,191	-0,006	—	150,450
	У-ПР	4g	154,951	-0,022	152,334	-0,006	152,325	150,601
	У-НЕ	4g	154,782	-0,022	152,173	-0,006	152,164	150,450
M155×3	КПР-ПР	4g	154,963	-0,022	152,982	-0,006	152,972	151,678
		6f	154,951	-0,028	152,960	-0,008	152,948	151,655
	КПР-НЕ	4g	153,610	-0,011	153,007	-0,006	—	151,695
		6f	153,594	-0,014	152,992	-0,008	—	151,678
	К-И	4g	153,622	-0,011	153,019	-0,006	—	151,695
		6f	153,608	-0,014	153,006	-0,008	—	151,678
	КНЕ-ПР	4g	154,963	-0,022	152,840	-0,006	152,832	151,537
		6f	154,951	-0,028	152,736	-0,008	152,724	151,432
	КНЕ-НЕ	4g	154,823	-0,022	152,866	-0,006	—	151,564
		6f	154,727	-0,028	152,768	-0,008	—	151,465
	КИ-НЕ	4g	154,829	-0,022	152,872	-0,006	—	151,564
		6f	154,735	-0,028	152,776	-0,008	—	151,465
	У-ПР	4g	154,963	-0,022	152,995	-0,006	152,986	151,695
		6f	154,951	-0,028	152,976	-0,008	152,964	151,678
У-НЕ	4g	154,814	-0,022	152,854	-0,006	152,845	151,564	
	6f	154,716	-0,028	152,752	-0,008	152,740	151,465	
M155×2	КПР-ПР	4g	154,971	-0,018	153,650	-0,005	153,642	152,780
		6f	154,959	-0,022	153,628	-0,006	153,618	152,757
	КПР-НЕ	4g	154,072	-0,009	153,670	-0,005	—	152,790
		6f	154,056	-0,011	153,653	-0,006	—	152,774
	К-И	4g	154,082	-0,009	153,680	-0,005	—	152,790
		6f	154,068	-0,011	153,665	-0,006	—	152,774
	КНЕ-ПР	4g	154,971	-0,018	153,527	-0,005	153,519	152,657
		6f	154,959	-0,022	153,436	-0,006	153,428	152,566
	КНЕ-НЕ	4g	154,853	-0,018	153,548	-0,005	—	152,679
		6f	154,769	-0,022	153,462	-0,006	—	152,593
	КИ-НЕ	4g	154,758	-0,018	153,552	-0,005	—	152,679
		6f	154,775	-0,022	153,468	-0,006	—	152,593
	У-ПР	4g	154,971	-0,018	153,661	-0,005	153,653	152,790
		6f	154,959	-0,022	153,641	-0,006	153,632	152,774
У-НЕ	4g	154,846	-0,018	153,538	-0,005	153,530	152,679	
	6f	154,760	-0,022	153,450	-0,006	153,441	152,593	
M160×2	КПР-ПР	4g	159,931	-0,022	156,002	-0,006	155,992	153,399
	КПР-НЕ	4g	157,230	-0,011	156,027	-0,006	—	153,416
	К-И	4g	157,242	-0,011	156,039	-0,006	—	153,416
	КНЕ-ПР	4g	159,931	-0,022	155,810	-0,006	155,802	153,208
	КНЕ-НЕ	4g	159,741	-0,022	155,836	-0,006	—	153,235
	КИ-НЕ	4g	159,747	-0,022	155,842	-0,006	—	153,235
	У-ПР	4g	159,931	-0,022	156,015	-0,006	156,006	153,416
	У-НЕ	4g	159,732	-0,022	155,824	-0,006	155,815	153,235

мм								
Резьба	Вид калибра	Поле допуска резьбы	Наружный диаметр, d		Средний диаметр, d_2			Внутренний диаметр, d_1 , не более
			Номинал	Пред откл	Новый		Изношенный	
					Номинал	Пред откл.		
M160×4	КПР-ПР КПР-НЕ К-И КНЕ-ПР КНЕ-НЕ КИ-НЕ У-ПР У-НЕ	4g	159,951	—0,022	157,320	—0,006	157,312	155,584
		4g	158,148	—0,011	157,346	—0,006	—	155,601
		4g	158,160	—0,011	157,358	—0,006	—	155,601
		4g	159,951	—0,022	157,160	—0,006	157,150	155,423
		4g	159,791	—0,022	157,185	—0,006	—	155,450
		4g	159,797	—0,022	157,191	—0,006	—	155,450
		4g	159,951	—0,022	157,334	—0,006	157,325	155,601
		4g	159,782	—0,022	157,173	—0,006	157,164	155,450
M160×3	КПР-ПР	4g	159,963	—0,022	157,982	—0,006	157,972	156,678
		6f	159,951	—0,028	157,960	—0,008	157,948	156,655
	КПР-НЕ	4g	158,610	—0,011	158,007	—0,006	—	156,695
		6f	158,594	—0,014	157,992	—0,008	—	156,678
	К-И	4g	158,622	—0,011	158,019	—0,006	—	156,695
		6f	158,608	—0,014	158,006	—0,008	—	156,678
	КНЕ-ПР	4g	159,963	—0,022	157,840	—0,006	157,832	156,537
		6f	159,951	—0,028	157,736	—0,008	157,724	156,432
	КНЕ-НЕ	4g	159,823	—0,022	157,866	—0,006	—	156,564
		6f	159,727	—0,028	157,768	—0,008	—	156,465
	КИ-НЕ	4g	159,829	—0,022	157,872	—0,006	—	156,564
		6f	159,735	—0,028	157,776	—0,008	—	156,465
	У-ПР	4g	159,963	—0,022	157,995	—0,006	157,986	156,695
		6f	159,951	—0,028	157,976	—0,008	157,964	156,678
У-НЕ	4g	159,814	—0,022	157,854	—0,006	157,845	156,564	
	6f	159,716	—0,028	157,752	—0,008	157,740	156,465	
M160×2	КПР-ПР	4g	159,971	—0,018	158,650	—0,005	158,642	157,780
		6f	159,959	—0,022	158,628	—0,006	158,618	157,757
	КПР-НЕ	4g	159,072	—0,009	158,670	—0,005	—	157,790
		6f	159,056	—0,011	158,653	—0,006	—	157,774
	К-И	4g	159,082	—0,009	158,680	—0,005	—	157,790
		6f	159,068	—0,011	158,665	—0,006	—	157,774
	КНЕ-ПР	4g	159,971	—0,018	158,527	—0,005	158,519	157,657
		6f	159,959	—0,022	158,436	—0,006	158,428	157,566
	КНЕ-НЕ	4g	159,853	—0,018	158,548	—0,005	—	157,679
		6f	159,769	—0,022	158,462	—0,006	—	157,593
	КИ-НЕ	4g	159,858	—0,018	158,552	—0,005	—	157,679
		6f	159,775	—0,022	158,468	—0,006	—	157,593
У-ПР	4g	159,971	—0,018	158,661	—0,005	158,653	157,790	
	6f	159,959	—0,022	158,641	—0,006	158,632	157,774	
У-НЕ	4g	159,846	—0,018	158,538	—0,005	158,530	157,679	
	6f	159,760	—0,022	158,450	—0,006	158,441	157,593	
M165×6	КПР-ПР КПР-НФ К-И КНЕ-ПР КНЕ-НЕ КИ-НЕ У-ПР У-НЕ	4g	164,931	—0,022	161,002	—0,006	160,992	158,399
		4g	162,230	—0,011	161,027	—0,006	—	158,410
		4g	162,242	—0,011	161,039	—0,006	—	158,416
		4g	164,931	—0,022	160,810	—0,006	160,802	158,208
		4g	164,741	—0,022	160,836	—0,006	—	158,235
		4g	164,747	—0,022	160,842	—0,006	—	158,235
		4g	164,931	—0,022	161,015	—0,006	161,006	158,416
		4g	164,732	—0,022	160,824	—0,006	160,815	158,235

Резьба	Вид калибра	Поле допуска резьбы	ММ		Средний диаметр, d_s			Внутренний диаметр, d_1 , не более
			Наружный диаметр, d		Новый		Изношенный	
			Номинал	Пред. откл.	Номинал	Пред. откл.		
M165×4	КПР-ПР	4g	164,951	-0,022	162,320	-0,006	162,312	160,584
	КПР-НЕ	4g	163,148	-0,011	162,346	-0,006	—	160,601
	К-И	4g	163,160	-0,011	162,358	-0,006	—	160,601
	КНЕ-ПР	4g	164,951	-0,022	162,160	-0,006	162,150	160,423
	КНЕ-НЕ	4g	164,791	-0,022	162,185	-0,006	—	160,450
	КИ-НЕ	4g	164,797	-0,022	162,191	-0,006	—	160,450
	У-ПР	4g	164,951	-0,022	162,334	-0,006	162,325	160,601
	У-НЕ	4g	164,782	-0,022	162,173	-0,006	162,164	160,450
M165×3	КПР-ПР	4g	164,963	-0,022	162,982	-0,006	162,972	161,678
		6f	164,951	-0,028	162,960	-0,008	162,948	161,655
	КПР-НЕ	4g	163,610	-0,011	163,007	-0,006	—	161,695
		6f	163,594	-0,014	162,992	-0,008	—	161,678
	К-И	4g	163,622	-0,011	163,019	-0,006	—	161,695
		6f	163,608	-0,014	163,006	-0,008	—	161,678
	КНЕ-ПР	4g	164,963	-0,022	162,840	-0,006	162,832	161,537
		6f	164,951	-0,028	162,736	-0,008	162,724	161,432
	КНЕ-НЕ	4g	164,823	-0,022	162,866	-0,006	—	161,564
		6f	164,727	-0,028	162,768	-0,008	—	161,465
	КИ-НЕ	4g	164,829	-0,022	162,872	-0,006	—	161,564
		6f	164,735	-0,028	162,776	-0,008	—	161,465
	У-ПР	4g	164,963	-0,022	162,995	-0,006	162,986	161,695
		6f	164,951	-0,028	162,976	-0,008	162,964	161,678
У-НЕ	4g	164,814	-0,022	162,854	-0,006	162,845	161,564	
	6f	164,716	-0,028	162,752	-0,008	162,740	161,465	
M165×2	КПР-ПР	4g	164,971	-0,018	163,650	-0,005	163,642	162,780
		6f	164,959	-0,022	163,628	-0,006	163,618	162,757
	КПР-НЕ	4g	164,072	-0,009	163,670	-0,005	—	162,790
		6f	164,056	-0,011	163,653	-0,006	—	162,774
	К-И	4g	164,082	-0,009	163,680	-0,005	—	162,790
		6f	164,068	-0,011	163,665	-0,006	—	162,774
	КНЕ-ПР	4g	164,971	-0,018	163,527	-0,005	163,519	162,657
		6f	164,959	-0,022	163,436	-0,006	163,428	162,566
	КНЕ-НЕ	4g	164,853	-0,018	163,548	-0,005	—	162,679
		6f	164,769	-0,022	163,462	-0,006	—	162,593
	КИ-НЕ	4g	164,858	-0,018	163,552	-0,005	—	162,679
		6f	164,775	-0,022	163,468	-0,006	—	162,593
	У-ПР	4g	164,971	-0,018	163,661	-0,005	163,653	162,790
		6f	164,959	-0,022	163,641	-0,006	163,632	162,774
У-НЕ	4g	164,846	-0,018	163,538	-0,005	163,530	162,679	
	6f	164,760	-0,022	163,450	-0,006	163,441	162,593	
M170×6	КПР-ПР	4g	169,931	-0,022	166,002	-0,006	165,992	163,399
	КПР-НЕ	4g	167,230	-0,011	166,027	-0,006	—	163,416
	К-И	4g	167,242	-0,011	166,039	-0,006	—	163,416
	КНЕ-ПР	4g	169,931	-0,022	165,810	-0,006	165,802	163,208
	КНЕ-НЕ	4g	169,741	-0,022	165,836	-0,006	—	163,235
	КИ-НЕ	4g	169,747	-0,022	165,842	-0,006	—	163,235
	У-ПР	4g	169,931	-0,022	166,015	-0,006	166,006	163,416
	У-НЕ	4g	169,732	-0,022	165,824	-0,006	165,815	163,235

мм

Резьба	Вид калибра	Поле допуска резьбы	Наружный диаметр, d		Средний диаметр, d_2			Внутренний диаметр, d_1 , не более
			Номин.	Пред откл.	Новый		Изошенный	
					Номин	Пред откл.		
M170×4	КПР-ПР	4g	169,951	-0,022	167,320	-0,006	167,312	165,584
	КПР-НЕ	4g	168,148	-0,011	167,346	-0,006	—	165,601
	К-И	4g	168,160	-0,011	167,358	-0,006	—	165,601
	КНЕ-ПР	4g	169,951	-0,022	167,160	-0,006	167,150	165,423
	КНЕ-НЕ	4g	169,791	-0,022	167,185	-0,006	—	165,450
	КИ-НЕ	4g	169,797	-0,022	167,191	-0,006	—	165,450
	У-ПР	4g	169,951	-0,022	167,334	-0,006	167,325	165,601
	У-НЕ	4g	169,782	-0,022	167,173	-0,006	167,164	165,450
M170×3	КПР-ПР	4g	169,963	-0,022	167,982	-0,006	167,972	166,678
		6f	169,951	-0,028	167,960	-0,008	167,948	166,655
	КПР-НЕ	4g	168,610	-0,011	168,007	-0,006	—	166,695
		6f	168,594	-0,014	167,992	-0,008	—	166,678
	К-И	4g	168,622	-0,011	168,019	-0,006	—	166,695
		6f	168,608	-0,014	168,006	-0,008	—	166,678
	КНЕ-ПР	4g	169,963	-0,022	167,840	-0,006	167,832	166,537
		6f	169,951	-0,028	167,736	-0,008	167,724	166,432
	КНЕ-НЕ	4g	169,823	-0,022	167,866	-0,006	—	166,564
		6f	169,727	-0,028	167,768	-0,008	—	166,465
	КИ-НЕ	4g	169,829	-0,022	167,872	-0,006	—	166,564
		6f	169,735	-0,028	167,776	-0,008	—	166,465
	У-ПР	4g	169,963	-0,022	167,995	-0,006	167,986	166,695
		6f	169,951	-0,028	167,976	-0,008	167,964	166,678
У-НЕ	4g	169,814	-0,022	167,854	-0,006	167,845	166,564	
	6f	169,716	-0,028	167,752	-0,008	167,740	166,465	
M170×2	КПР-ПР	4g	169,971	-0,018	168,650	-0,005	167,642	167,780
		6f	169,959	-0,022	168,628	-0,006	168,618	167,757
	КПР-НЕ	4g	169,072	-0,009	168,670	-0,005	—	167,790
		6f	169,056	-0,011	168,653	-0,006	—	167,774
	К-И	4g	169,082	-0,009	168,680	-0,005	—	167,790
		6f	169,068	-0,011	168,665	-0,006	—	167,774
	КНЕ-ПР	4g	169,971	-0,018	168,527	-0,005	168,519	167,657
		6f	169,959	-0,022	168,436	-0,006	168,428	167,566
	КНЕ-НЕ	4g	169,853	-0,018	168,548	-0,005	—	167,679
		6f	169,769	-0,022	168,462	-0,006	—	167,593
	КИ-НЕ	4g	169,858	-0,018	168,552	-0,005	—	167,679
		6f	169,775	-0,022	168,468	-0,006	—	167,593
	У-ПР	4g	169,971	-0,018	168,661	-0,005	168,653	167,790
		6f	169,959	-0,022	168,641	-0,006	168,632	167,774
У-НЕ	4g	169,846	-0,018	168,538	-0,005	168,530	167,679	
	6f	169,760	-0,022	168,450	-0,006	168,441	167,593	
M175×6	КПР-ПР	4g	174,931	-0,022	171,002	-0,006	170,992	168,399
	КПР-НЕ	4g	172,230	-0,011	171,027	-0,006	—	168,416
	К-И	4g	172,242	-0,011	171,039	-0,006	—	168,416
	КНЕ-ПР	4g	174,931	-0,022	170,810	-0,005	170,802	168,208
	КНЕ-НЕ	4g	174,741	-0,022	170,836	-0,006	—	168,235
	КИ-НЕ	4g	174,747	-0,022	170,842	-0,006	—	168,235
	У-ПР	4g	174,931	-0,022	171,015	-0,006	171,006	168,416
	У-НЕ	4g	174,732	-0,022	170,824	-0,006	170,815	168,235

Резьба	Вид калибра	Поле допуска резьбы	Наружный диаметр, d		Средний диаметр, d_2			Внутренний диаметр, d_1 , не более
			Номин	Пред откл	Новый		Изношенный	
					Номин	Пред откл		
M175×4	КПР-ПР	4g	174,951	-0,022	172,320	-0,006	172,312	170,584
	КПР-НЕ	4g	173,148	-0,011	172,346	-0,006	—	170,601
	К-И	4g	173,160	-0,011	172,358	-0,006	—	170,601
	КНЕ-ПР	4g	174,951	-0,022	172,160	-0,006	172,150	170,423
	КНЕ-НЕ	4g	174,791	-0,022	172,185	-0,006	—	170,450
	КИ-НЕ	4g	174,797	-0,022	172,191	-0,006	—	170,450
	У-ПР	4g	174,951	-0,022	172,334	-0,006	172,325	170,601
	У-НЕ	4g	174,782	-0,022	172,173	-0,006	172,164	170,450
M175×3	КПР-ПР	4g	174,963	-0,022	172,982	-0,006	172,972	171,678
		6f	174,951	-0,028	172,960	-0,008	172,948	171,655
	КПР-НЕ	4g	173,610	-0,011	173,007	-0,006	—	171,695
		6f	173,594	-0,014	172,992	-0,008	—	171,678
	К-И	4g	173,622	-0,011	173,019	-0,006	—	171,695
		6f	173,608	-0,014	173,006	-0,008	—	171,678
	КНЕ-ПР	4g	174,963	-0,022	172,840	-0,006	172,832	171,537
		6f	174,951	-0,028	172,736	-0,008	172,724	171,432
	КНЕ-НЕ	4g	174,823	-0,022	172,866	-0,006	—	171,564
		6f	174,727	-0,028	172,768	-0,008	—	171,465
	КИ-НЕ	4g	174,829	-0,022	172,872	-0,006	—	171,564
		6f	174,735	-0,028	172,776	-0,008	—	171,465
	У-ПР	4g	174,963	-0,022	172,995	-0,006	172,986	171,695
		6f	174,951	-0,028	172,976	-0,008	172,964	171,678
У-НЕ	4g	174,814	-0,022	172,854	-0,006	172,845	171,564	
	6f	174,716	-0,028	172,752	-0,008	172,740	171,465	
M175×2	КПР-ПР	4g	174,971	-0,018	173,650	-0,005	173,642	172,780
		6f	174,959	-0,022	173,628	-0,006	173,618	172,757
	КПР-НЕ	4g	174,072	-0,009	173,670	-0,005	—	172,790
		6f	174,056	-0,011	173,653	-0,006	—	172,774
	К-И	4g	174,082	-0,009	173,680	-0,005	—	172,790
		6f	174,068	-0,011	173,665	-0,006	—	172,774
	КНЕ-ПР	4g	174,971	-0,018	173,527	-0,005	173,519	172,657
		6f	174,959	-0,022	173,436	-0,006	173,428	172,566
	КНЕ-НЕ	4g	174,853	-0,018	173,548	-0,005	—	172,679
		6f	174,769	-0,022	173,462	-0,006	—	172,593
	КИ-НЕ	4g	174,858	-0,018	173,552	-0,005	—	172,679
		6f	174,775	-0,022	173,468	-0,006	—	172,593
У-ПР	4g	174,971	-0,018	173,661	-0,005	173,653	172,790	
	6f	174,959	-0,022	173,641	-0,006	173,632	172,774	
У-НЕ	4g	174,846	-0,018	173,538	-0,005	173,530	172,679	
	6f	174,760	-0,022	173,450	-0,006	173,441	172,593	
M180×6	КПР-ПР	4g	179,931	-0,022	176,002	-0,006	175,992	173,399
	КПР-НЕ	4g	177,230	-0,011	176,027	-0,006	—	173,416
	К-И	4g	177,242	-0,011	176,039	-0,006	—	173,416
	КНЕ-ПР	4g	179,931	-0,022	175,810	-0,006	175,802	173,208
	КНЕ-НЕ	4g	179,741	-0,022	175,836	-0,006	—	173,235
	КИ-НЕ	4g	179,747	-0,022	175,842	-0,006	—	173,235
	У-ПР	4g	179,931	-0,022	176,015	-0,006	176,006	173,416
	У-НЕ	4g	179,732	-0,022	175,824	-0,006	175,815	173,235

Резьба	Вид калибра	Поле допуска резьбы	мм					Внутренний диаметр, d_1 , не более
			Наружный диаметр, d		Средний диаметр, d_2			
			Номинал	Пред откл	Новый		Изношенный	
Номинал	Пред откл							
M180×4	КПР-ПР	4g	179,951	-0,022	177,320	-0,006	177,312	175,584
	КПР-НЕ	4g	178,148	-0,011	177,346	-0,006	—	175,601
	К-И	4g	178,160	-0,011	177,358	-0,006	—	175,601
	КНЕ-ПР	4g	179,951	-0,022	177,160	-0,006	177,150	175,423
	КНЕ-НЕ	4g	179,791	-0,022	177,185	-0,006	—	175,450
	КИ-НЕ	4g	179,797	-0,022	177,191	-0,006	—	175,450
	У-ПР	4g	179,951	-0,022	177,334	-0,006	177,325	175,601
	У-НЕ	4g	179,782	-0,022	177,173	-0,006	177,164	175,450
M180×3	КПР-ПР	4g	179,963	-0,022	177,982	-0,006	177,972	176,678
		6f	179,951	-0,028	177,960	-0,008	177,948	176,655
	КПР-НЕ	4g	178,610	-0,011	178,007	-0,006	—	176,695
		6f	178,594	-0,014	177,992	-0,008	—	176,678
	К-И	4g	178,622	-0,011	178,019	-0,006	—	176,695
		6f	178,608	-0,014	178,006	-0,008	—	176,678
	КНЕ-ПР	4g	179,963	-0,022	177,840	-0,006	177,832	176,537
		6f	179,951	-0,028	177,736	-0,008	177,724	176,432
	КНЕ-НЕ	4g	179,823	-0,022	177,866	-0,006	—	176,564
		6f	179,727	-0,028	177,768	-0,008	—	176,465
	КИ-НЕ	4g	179,829	-0,022	177,872	-0,006	—	176,564
		6f	179,735	-0,028	177,776	-0,008	—	176,465
	У-ПР	4g	179,963	-0,022	177,995	-0,006	177,986	176,695
		6f	179,951	-0,028	177,976	-0,008	177,964	176,678
У-НЕ	4g	179,814	-0,022	177,854	-0,006	177,845	176,564	
	6f	179,716	-0,028	177,752	-0,008	177,740	176,465	
M180×2	КПР-ПР	4g	179,971	-0,018	178,650	-0,005	178,642	177,780
		6f	179,959	-0,022	178,628	-0,006	178,618	177,757
	КПР-НЕ	4g	179,072	-0,009	178,670	-0,005	—	177,790
		6f	179,056	-0,011	178,653	-0,006	—	177,774
	К-И	4g	179,082	-0,009	178,680	-0,005	—	177,790
		6f	179,068	-0,011	178,665	-0,006	—	177,774
	КНЕ-ПР	4g	179,971	-0,018	178,527	-0,005	178,519	177,657
		6f	179,959	-0,022	178,436	-0,006	178,428	177,566
	КНЕ-НЕ	4g	179,853	-0,018	178,548	-0,005	—	177,679
		6f	179,769	-0,022	178,462	-0,006	—	177,593
	КИ-НЕ	4g	179,858	-0,018	178,552	-0,005	—	177,679
		6f	179,775	-0,022	178,468	-0,006	—	177,593
У-ПР	4g	179,971	-0,018	178,661	-0,005	178,653	177,790	
	6f	179,959	-0,022	178,641	-0,006	178,632	177,774	
У-НЕ	4g	179,846	-0,018	178,538	-0,005	178,530	177,679	
	6f	179,760	-0,022	178,450	-0,006	178,441	177,593	
M185×6	КПР-ПР	4g	184,931	-0,022	181,002	-0,006	180,992	178,399
	КПР-НЕ	4g	182,230	-0,011	181,027	-0,006	—	178,416
	К-И	4g	182,242	-0,011	181,039	-0,006	—	178,416
	КНЕ-ПР	4g	184,931	-0,022	180,800	-0,006	180,792	178,198
	КНЕ-НЕ	4g	184,731	-0,022	180,826	-0,006	—	178,225
	КИ-НЕ	4g	184,737	-0,022	180,832	-0,006	—	178,225
	У-ПР	4g	184,931	-0,022	181,015	-0,006	181,006	178,416
	У-НЕ	4g	184,722	-0,022	180,814	-0,006	180,805	178,225

Резьба	Вид калибра	Поле допуска резьбы	ММ		Средний диаметр, d_s			Внутренний диаметр, d_1 , не более
			Наружный диаметр, d		Новый		Изошенный	
			Номинал	Пред откл	Номинал	Пред откл.		
M185×4	КПР-ПР	4g	184,951	-0,022	182,320	-0,006	182,312	180,584
		6f	183,148	-0,011	182,346	-0,006	—	180,601
	К-И	4g	183,160	-0,011	182,358	-0,006	—	180,601
		6f	184,951	-0,022	182,140	-0,006	182,130	180,403
	КНЕ-ПР	4g	184,771	-0,022	182,165	-0,006	—	180,430
		6f	184,777	-0,022	182,171	-0,006	—	180,430
	КИ-НЕ	4g	184,951	-0,022	182,304	-0,006	182,325	180,601
		6f	184,762	-0,022	182,153	-0,006	182,144	180,430
M185×3	КПР-ПР	4g	184,963	-0,022	182,982	-0,006	182,972	181,678
		6f	184,951	-0,028	182,960	-0,008	182,948	181,655
	КПР-НЕ	4g	183,610	-0,011	183,007	-0,006	—	181,695
		6f	183,594	-0,014	182,992	-0,008	—	181,678
	К-И	4g	183,622	-0,011	183,019	-0,006	—	181,695
		6f	183,608	-0,014	183,006	-0,008	—	181,678
	КНЕ-ПР	4g	184,963	-0,022	182,820	-0,006	182,812	181,517
		6f	184,951	-0,028	182,710	-0,008	182,698	181,406
	КНЕ-НЕ	4g	184,808	-0,022	182,846	-0,006	—	181,544
		6f	184,701	-0,028	182,742	-0,008	—	181,439
	КИ-НЕ	4g	184,809	-0,022	182,852	-0,006	—	181,544
		6f	184,709	-0,028	182,750	-0,008	—	181,439
	У-ПР	4g	184,963	-0,022	182,995	-0,006	182,986	181,695
		6f	184,951	-0,028	182,976	-0,008	182,964	181,678
У-НЕ	4g	184,794	-0,022	182,834	-0,006	182,825	181,544	
	6f	184,690	-0,028	182,726	-0,008	182,714	181,439	
M185×2	КПР-ПР	4g	184,973	-0,022	183,642	-0,006	183,632	182,771
		6f	184,962	-0,028	183,621	-0,008	183,609	182,749
	КПР-НЕ	4g	184,070	-0,011	183,667	-0,006	—	182,788
		6f	184,056	-0,014	183,662	-0,008	—	182,772
	К-И	4g	184,082	-0,011	183,679	-0,006	—	182,788
		6f	184,070	-0,014	183,666	-0,008	—	182,772
	КНЕ-ПР	4g	184,973	-0,022	183,508	-0,006	183,500	182,638
		6f	184,962	-0,028	183,410	-0,008	183,398	182,538
	КНЕ-НЕ	4g	184,841	-0,022	183,534	-0,006	—	182,665
		6f	184,750	-0,028	183,441	-0,008	—	182,571
	КИ-НЕ	4g	184,847	-0,022	183,540	-0,006	—	182,665
		6f	184,758	-0,028	183,449	-0,008	—	182,571
	У-ПР	4g	184,973	-0,022	183,655	-0,006	183,646	182,788
		6f	184,962	-0,028	183,637	-0,008	183,625	182,772
У-НЕ	4g	184,832	-0,022	183,522	-0,006	183,513	182,665	
	6f	184,738	-0,028	183,426	-0,008	183,414	182,571	
M190×6	КПР-ПР	4g	189,931	-0,022	186,002	-0,006	185,992	183,399
		6f	187,230	-0,011	186,027	-0,006	—	183,416
	К-И	4g	187,242	-0,011	186,039	-0,006	—	183,416
		6f	189,931	-0,022	185,800	-0,006	185,792	183,198
	КНЕ-ПР	4g	189,731	-0,022	185,826	-0,006	—	183,225
		6f	189,737	-0,022	185,832	-0,006	—	183,225
	КИ-НЕ	4g	189,931	-0,022	186,016	-0,006	186,006	183,416
		6f	189,722	-0,022	185,814	-0,006	185,805	183,225

Резьба	Вид калибра	Поле допуска резьбы	мм					Внутренний диаметр, d_1 , не более
			Наружный диаметр, d		Средний диаметр, d_s			
			Номинал	Пр. д. откл.	Новый		Изношенный	
		Номинал	Пред. откл.					
M190×4	КПР-ПР	4g	189,961	-0,022	187,320	-0,006	187,312	185,584
	КПР-НЕ	4g	188,148	-0,011	187,346	-0,006	—	185,601
	К-И	4g	188,160	-0,011	187,358	-0,006	—	185,601
	КНЕ-ПР	4g	189,951	-0,022	187,140	-0,006	187,130	185,403
	КНЕ-НЕ	4g	189,771	-0,022	187,165	-0,006	—	185,430
	КИ-НЕ	4g	189,777	-0,022	187,171	-0,006	—	185,430
	У-ПР	4g	189,951	-0,022	187,334	-0,006	187,325	185,601
	У-НЕ	4g	189,762	-0,022	187,153	-0,006	187,144	185,430
M190×3	КПР-ПР	4g	189,963	-0,022	187,982	-0,006	187,972	186,678
		6f	189,951	-0,028	187,960	-0,008	187,948	186,655
	КПР-НЕ	4g	188,610	-0,011	188,007	-0,006	—	186,695
		6f	188,594	-0,014	187,992	-0,008	—	186,678
	К-И	4g	188,622	-0,011	188,019	-0,006	—	186,695
		6f	188,608	-0,014	188,006	-0,008	—	186,678
	КНЕ-ПР	4g	189,963	-0,022	187,820	-0,006	187,812	186,517
		6f	189,951	-0,028	187,710	-0,008	187,698	186,406
	КНЕ-НЕ	4g	189,803	-0,022	187,846	-0,006	—	186,544
		6f	189,701	-0,028	187,742	-0,008	—	186,439
	КИ-НЕ	4g	189,809	-0,022	187,852	-0,006	—	186,544
		6f	189,709	-0,028	187,750	-0,008	—	186,439
	У-ПР	4g	189,963	-0,022	187,995	-0,006	187,986	186,695
		6f	189,951	-0,028	187,976	-0,008	187,964	186,678
У-НЕ	4g	189,794	-0,022	187,834	-0,006	187,825	186,544	
	6f	189,690	-0,028	187,726	-0,008	187,714	186,439	
M190×2	КПР-ПР	4g	189,973	-0,022	188,642	-0,006	188,632	187,771
		6f	189,962	-0,028	188,621	-0,008	188,609	187,749
	КПР-НЕ	4g	189,070	-0,011	188,667	-0,006	—	187,788
		6f	189,056	-0,014	188,652	-0,008	—	187,772
	К-И	4g	189,082	-0,011	188,679	-0,006	—	187,788
		6f	189,070	-0,014	188,666	-0,008	—	187,772
	КНЕ-ПР	4g	189,973	-0,022	188,508	-0,006	188,500	187,638
		6f	189,962	-0,028	188,410	-0,008	188,398	187,538
	КНЕ-НЕ	4g	189,841	-0,022	188,534	-0,006	—	187,665
		6f	189,750	-0,028	188,441	-0,008	—	187,571
	КИ-НЕ	4g	189,847	-0,022	188,540	-0,006	—	187,665
		6f	189,758	-0,028	188,449	-0,008	—	187,571
	У-ПР	4g	189,973	-0,022	188,655	-0,006	188,646	187,788
		6f	189,962	-0,028	188,637	-0,008	188,625	187,772
У-НЕ	4g	189,832	-0,022	188,522	-0,006	188,513	187,665	
	6f	189,738	-0,028	188,426	-0,008	188,414	187,571	
M195×6	КПР-ПР	4g	194,931	-0,022	191,002	-0,006	190,992	188,399
	КПР-НЕ	4g	192,230	-0,011	191,027	-0,006	—	188,416
	К-И	4g	192,242	-0,011	191,039	-0,006	—	188,416
	КНЕ-ПР	4g	194,931	-0,022	190,800	-0,006	190,792	188,198
	КНЕ-НЕ	4g	194,731	-0,022	190,826	-0,006	—	188,225
	КИ-НЕ	4g	194,737	-0,022	190,832	-0,006	—	188,225
	У-ПР	4g	194,931	-0,022	191,015	-0,006	191,006	188,416
	У-НЕ	4g	194,722	-0,022	190,814	-0,006	190,805	188,225

мм								
Резьба	Вид калибра	Поле допуска резьбы	Наружный диаметр, d		Средний диаметр, d_2			Внутренний диаметр, d_1 , не более
			Номинал.	Пред. откл.	Новый		Изношенный	
					Номинал.	Пред. откл.		
М195×4	КПР-ПР	4g	194,951	—0,022	192,320	—0,006	192,312	190,584
	КПР-НЕ	4g	193,148	—0,011	192,346	—0,006	—	190,601
	К-И	4g	193,160	—0,011	192,358	—0,006	—	190,601
	КНЕ-ПР	4g	194,951	—0,022	192,140	—0,006	192,130	190,403
	КНЕ-НЕ	4g	194,771	—0,022	192,165	—0,006	—	190,430
	КИ-НЕ	4g	194,777	—0,022	192,171	—0,006	—	190,430
	У-ПР	4g	194,951	—0,022	192,334	—0,006	192,325	190,601
	У-НЕ	4g	194,762	—0,022	192,153	—0,006	192,144	190,430
М195×3	КПР-ПР	4g	194,963	—0,022	192,982	—0,006	192,972	191,678
		6f	194,951	—0,028	192,960	—0,008	192,948	191,655
	КПР-НЕ	4g	193,610	—0,011	193,007	—0,006	—	191,695
		6f	193,594	—0,014	192,992	—0,008	—	191,678
	К-И	4g	193,622	—0,011	193,019	—0,006	—	191,695
		6f	193,608	—0,014	193,006	—0,008	—	191,678
	КНЕ-ПР	4g	193,963	—0,022	192,820	—0,006	192,812	191,517
		6f	194,951	—0,028	192,710	—0,008	192,698	191,406
	КНЕ-НЕ	4g	194,803	—0,022	192,846	—0,006	—	191,544
		6f	194,701	—0,028	192,742	—0,008	—	191,439
	КИ-НЕ	4g	194,809	—0,022	192,852	—0,006	—	191,544
		6f	194,709	—0,028	192,750	—0,008	—	191,439
	У-ПР	4g	194,963	—0,022	192,995	—0,006	192,986	191,695
		6f	194,951	—0,028	192,976	—0,008	192,964	191,678
У-НЕ	4g	194,794	—0,022	192,834	—0,006	192,825	191,544	
	6f	194,690	—0,028	192,726	—0,008	192,714	191,439	
М195×2	КПР-ПР	4g	194,973	—0,022	193,642	—0,006	193,632	192,771
		6f	194,962	—0,028	193,621	—0,008	193,609	192,749
	КПР-НЕ	4g	194,070	—0,011	193,667	—0,006	—	192,788
		6f	194,056	—0,014	193,652	—0,008	—	192,772
	К-И	4g	194,082	—0,011	193,679	—0,006	—	192,788
		6f	194,070	—0,014	193,666	—0,008	—	192,772
	КНЕ-ПР	4g	194,973	—0,022	193,508	—0,006	193,500	192,638
		6f	194,962	—0,028	193,410	—0,008	193,398	192,538
	КНЕ-НЕ	4g	194,841	—0,022	193,534	—0,006	—	192,665
		6f	194,750	—0,028	193,441	—0,008	—	192,571
	КИ-НЕ	4g	194,847	—0,022	193,540	—0,006	—	192,665
		6f	194,758	—0,028	193,449	—0,008	—	192,571
У-ПР	4g	194,973	—0,022	193,655	—0,006	193,646	192,788	
	6f	194,962	—0,028	193,637	—0,008	193,625	192,772	
У-НЕ	4g	194,832	—0,022	193,522	—0,006	193,513	192,665	
	6f	194,738	—0,028	193,426	—0,008	193,414	192,571	
М200×6	КПР-ПР	4g	199,931	—0,022	196,002	—0,006	195,992	193,399
	КПР-НЕ	4g	197,230	—0,011	196,027	—0,006	—	193,416
	К-И	4g	197,242	—0,011	196,039	—0,006	—	193,416
	КНЕ-ПР	4g	199,931	—0,022	195,800	—0,006	195,792	193,198
	КНЕ-НЕ	4g	199,731	—0,022	195,826	—0,006	—	193,225
	КИ-НЕ	4g	199,737	—0,022	195,832	—0,006	—	193,225
	У-ПР	4g	199,931	—0,022	196,015	—0,006	196,006	193,416
	У-НЕ	4g	199,722	—0,022	195,814	—0,006	195,805	193,225

мм

Резьба	Вид калибра	Поле допуска резьбы	Наружный диаметр, d		Средний диаметр, d_2			Внутренний диаметр, d_1 , не более
			Номин	Пред откл.	Новый		Изношенный	
					Номин	Пред откл.		
М200×4	КПР-ПР	4g	199,951	—0,022	197,320	—0,006	197,312	195,584
	КПР-НЕ	4g	198,148	—0,011	197,346	—0,006	—	195,601
	К-И	4g	198,160	—0,011	197,358	—0,006	—	195,601
	КНЕ-ПР	4g	199,951	—0,022	197,140	—0,006	197,130	195,403
	КНЕ-НЕ	4g	199,771	—0,022	197,165	—0,006	—	195,430
	КИ-НЕ	4g	199,777	—0,022	197,171	—0,006	—	195,430
	У-ПР	4g	199,951	—0,022	197,334	—0,006	197,325	195,601
	У-НЕ	4g	199,762	—0,022	197,153	—0,006	197,144	195,430
	М200×3	КПР-ПР	4g	199,963	—0,022	197,982	—0,006	197,972
6f			199,951	—0,028	197,960	—0,008	197,948	196,655
КПР-НЕ		4g	198,610	—0,011	198,007	—0,006	—	196,695
		6f	198,594	—0,014	197,992	—0,008	—	196,678
К-И		4g	198,822	—0,011	198,019	—0,006	—	196,695
		6f	198,808	—0,014	198,006	—0,008	—	196,678
КНЕ-ПР		4g	199,963	—0,022	197,820	—0,006	197,812	196,517
		6f	199,951	—0,028	197,710	—0,008	197,698	196,406
КНЕ-НЕ		4g	199,803	—0,022	197,846	—0,006	—	196,544
		6f	199,701	—0,028	197,742	—0,008	—	196,439
КИ-НЕ		4g	199,809	—0,022	197,852	—0,006	—	196,544
		6f	199,709	—0,028	197,750	—0,008	—	196,439
У-ПР		4g	199,963	—0,022	197,995	—0,006	197,986	196,695
		6f	199,951	—0,028	197,976	—0,008	197,964	196,678
У-НЕ		4g	199,794	—0,022	197,834	—0,006	197,825	196,544
	6f	199,690	—0,028	197,726	—0,008	197,714	196,439	
М200×2	КПР-ПР	4g	199,973	—0,022	198,642	—0,006	198,632	197,771
		6f	199,962	—0,028	198,621	—0,008	198,609	197,749
	КПР-НЕ	4g	199,070	—0,011	198,667	—0,006	—	197,788
		6f	199,056	—0,014	198,652	—0,008	—	197,772
	К-И	4g	199,082	—0,011	198,679	—0,006	—	197,788
		6f	199,070	—0,014	198,666	—0,008	—	197,772
	КНЕ-ПР	4g	199,973	—0,022	198,508	—0,006	198,500	197,638
		6f	199,962	—0,028	198,410	—0,008	198,398	197,538
	КНЕ-НЕ	4g	199,841	—0,022	198,534	—0,006	—	197,665
		6f	199,750	—0,028	198,441	—0,008	—	197,571
	КИ-НЕ	4g	199,847	—0,022	198,540	—0,006	—	197,665
		6f	199,758	—0,028	198,449	—0,008	—	197,571
	У-ПР	4g	199,973	—0,022	198,655	—0,006	198,646	197,788
		6f	199,962	—0,028	198,637	—0,008	198,625	197,772
	У-НЕ	4g	199,832	—0,022	198,522	—0,006	198,513	197,665
6f		199,738	—0,028	198,426	—0,008	198,414	197,571	

(Введено дополнительно, Изм. № 2).

ИНФОРМАЦИОННЫЕ ДАННЫЕ

1. РАЗРАБОТАН И ВНЕСЕН Министерством станкостроительной и инструментальной промышленности СССР

РАЗРАБОТЧИКИ

Я. Г. Уманский, Г. С. Кудинова, А. Н. Жукова

2. УТВЕРЖДЕН И ВВЕДЕН В ДЕЙСТВИЕ Постановлением Государственного комитета стандартов Совета Министров СССР от 27.02.73 № 469

3. ВЗАМЕН МН 3916—62, МН 5357—64

4. ССЫЛОЧНЫЕ НОРМАТИВНО-ТЕХНИЧЕСКИЕ ДОКУМЕНТЫ

Обозначение НТД, на который дана ссылка	Номер пункта
ГОСТ 16083—81	1
ГОСТ 24705—81	1
ГОСТ 24997—81	1; 2

5. Проверен в 1983 г. Переиздание июнь 1991 г. с Изменениями № 1, 2, утвержденными в марте 1979 г., марте 1983 г. (ИУС 4—79, 6—83)

Редактор *В. П. Огурцов*
Технический редактор *Л. Я. Митрофанова*
Корректор *А. И. Зюбан*

Сдано в наб. 08.05.91 Подп. в печ. 21.08.91 41,0 усл. п. л. 41,5 усл. кр.-отг. 40,55 уч.-изд. л.
Тир. 5000 Цена 16 р. 20 к.

Ордена «Знак Почета» Издательство стандартов, 123557, Москва, ГСП,
Новопресненский пер., 3.
Калужская типография стандартов, ул. Московская, 256. Зак. 271