



ГОСУДАРСТВЕННЫЙ СТАНДАРТ
СОЮЗА ССР

КАЛИБРЫ ДЛЯ МЕТРИЧЕСКОЙ РЕЗЬБЫ
от 1 до 68 мм

ИСПОЛНИТЕЛЬНЫЕ РАЗМЕРЫ

ГОСТ 18465—73

ЧАСТЬ 1

Издание официальное

Цена 2 р. 20 к.

ГОСУДАРСТВЕННЫЙ КОМИТЕТ СССР ПО СТАНДАРТАМ
Москва

ГОСУДАРСТВЕННЫЙ СТАНДАРТ
СОЮЗА ССР

КАЛИБРЫ ДЛЯ МЕТРИЧЕСКОЙ РЕЗЬБЫ
от 1 до 68 мм
ИСПОЛНИТЕЛЬНЫЕ РАЗМЕРЫ

ГОСТ 18465–73

ЧАСТЬ 1

Издание официальное

Редактор *Р. Г. Говердовская*
Технический редактор *Н. П. Замолодчикова*
Корректор *А. Г. Старостин*

Сдано в наб. 14.07.83 Подп. к печ. 17.01.84 43,5 п. л. 43,75 усл. кр.-отт. 43,10 уч.-изд. л.
Тираж 20000 Цена 2 р. 20 к.

Ордена «Знак Почета» Издательство стандартов, 123840, Москва, ГСП, Новопресненский пер., д. 3
Калужская типография стандартов, ул. Московская, 256 Зак. 1952

© Издательство стандартов, 1984

Г. МАШИНЫ, ОБОРУДОВАНИЕ И ИНСТРУМЕНТ

Группа Г28

к ГОСТ 18465—73 Калибры для метрической резьбы от 1 до 68 мм. Исполнительные размеры. Часть 1

В каком месте	Напечатано	Должно быть
С.1. Сноска	с Изменениями № 1, 2, 3, утвержденными в ноябре 1974 г., марте 1979 г., марте,	с Изменениями № 1, 2, 3, утвержденными в ноябре 1974 г., марте 1979 г., марте 1983 г.;
С.146. Таблица 103. Графа « d_1 . Новый. Пред. откл.». Для вида калибра НЕ	+0,068	+0,036
С.280. Таблица 171. Графа « d_2 . Новый. Пред. откл.». Для вида калибра КНЕ-ПР	-0,01	-0,011

(ИУС № 4 1984 г.)

Г. МАШИНЫ, ОБОРУДОВАНИЕ И ИНСТРУМЕНТ

Группа Г18

к ГОСТ 18465—73 Калибры для метрической резьбы от 1 до 68 мм. Исполнительные размеры, часть 1 (Переиздания сентябрь 1983 г., октябрь 1986 г.)

В каком месте	Напечатано	Должно быть
Пункт 1. Таблица 9. Графа $d_{\text{номин}}$. Для вида калибра ПР с полем допуска 6H	1,605	1,615

(ИУС № 2 1990 г.)

к ГОСТ 18465—73 Калибры для метрической резьбы от 1 до 68 мм. Исполнительные размеры. Часть 1

В каком месте	Напечатано	Должно быть
---------------	------------	-------------

См. Переиздание, сентябрь 1983 г., и Переиздание, октябрь 1986 г.

Таблица 56. Графа «d. Изношенный». Для калибра-пробки ПР	11,020	12,020
--	--------	--------

См. Переиздание, октябрь 1986 г.

Таблица 66. Графа «d. Новый. Номинал». Для контрольного калибра-пробки К-И с полем допуска резьбы 6g, 8g	15,542	14,542
--	--------	--------

(ИУС № 7 2003 г.)

КАЛИБРЫ ДЛЯ МЕТРИЧЕСКОЙ РЕЗЬБЫ от 1 до 68 мм

Исполнительные размеры

Gauges for metric tread from 1 to 68 mm. Required dimensions

ГОСТ
18465—73*Взамен
МН 3915—62,
МН 5356—64

Постановлением Государственного комитета стандартов Совета Министров СССР от 27 февраля 1973 г. № 469 срок введения установлен

Проверен в 1983 г.

с 01.07.73

Несоблюдение стандарта преследуется по закону

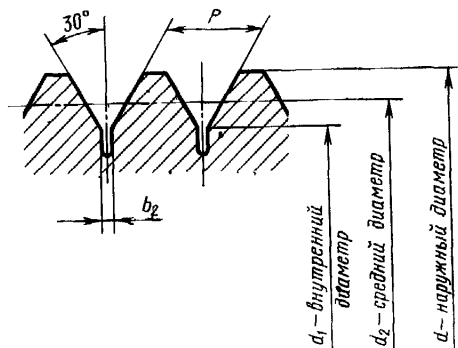
1. Настоящий стандарт распространяется на резьбовые калибры для метрической резьбы по ГОСТ 24705—81 и допусками по ГОСТ 16093—81.

Стандарт устанавливает размеры диаметров резьбовых калибров-пробок ПР(21) и НЕ(22), резьбовых калибров-колец ПР(1) и НЕ(11) и контрольных калибров-пробок КПр-ПР(2), КПр-НЕ(3), К-И(6), КНЕ-ПР(12), КНЕ-НЕ(13), ҚИ-НЕ(16), У-ПР(5) и У-НЕ(15).

Размеры диаметров резьбы калибров (черт. 1—4), рассчитанные по ГОСТ 24997—81 должны соответствовать указанным в табл. 1—204 и обязательном приложении.

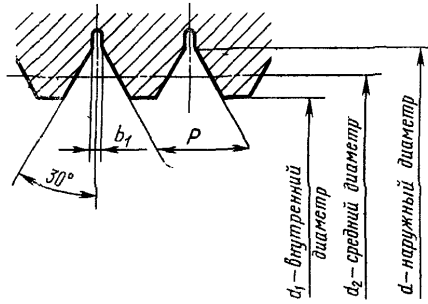
ПРОФИЛЬ РЕЗЬБЫ КАЛИБРОВ

Пробки с полным профилем резьбы
ПР, У-ПР, КПр-ПР, КНЕ-ПР, У-НЕ,
КНЕ-НЕ, ҚИ-НЕ



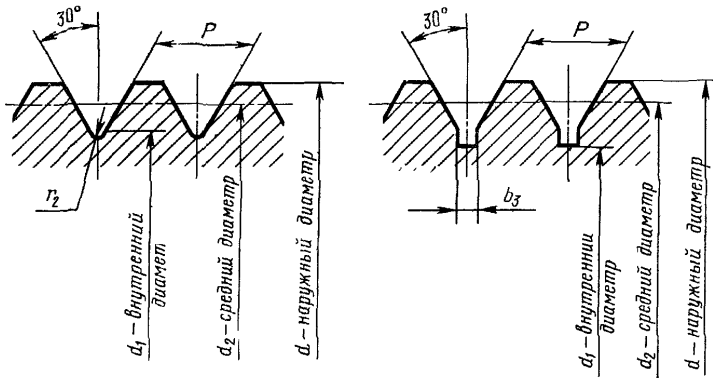
Черт. 1

Кольца и скобы с полным профилем резьбы *PR*



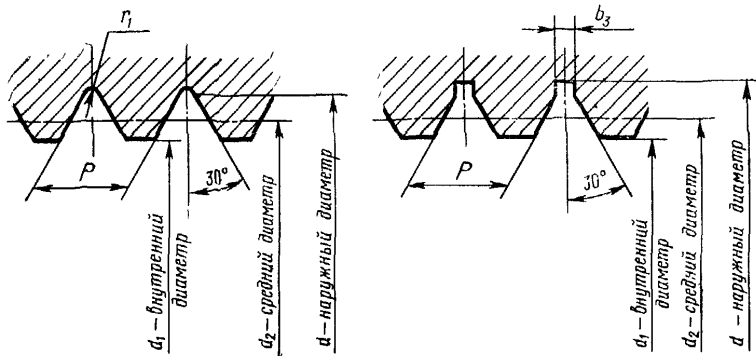
Черт. 2

Пробки с укороченным профилем резьбы *HE, KPR-HE, K-И*
 Для шага $P < 1,25$ Для шага $P \geq 1,25$



Черт. 3

Кольца и скобы с укороченным профилем резьбы *HE*
 Для шага $P < 1,25$ Для шага $P \geq 1,25$



Черт. 4

Таблица 1

Исполнительные размеры калибров для резьбы М1

мм

Наименование	Вид калибра	Поле допуска резьбы	d			d ₂			d ₁				
			Новый		Изношен- ный	Новый		Изношен- ный	Новый		Изношен- ный		
			Номин.	Пред. откл.		Номин.	Пред. откл.		Номин.	Пред. откл.			
Калибры- пробки	ПР	4Н5Н; 5Н	1,006	-0,012	0,992	0,841	-0,006	0,830	0,729	не более	—	—	
		6Н	1,009	-0,014	0,992	0,844	-0,007	0,830	0,729				
		6G	1,027		1,010	0,862		0,848	0,747				
Калибры- кольца	ПР	4h	1,006	не менее —	—	0,838	+0,008	0,852	0,725	не более	+0,008	0,739	
		6h; 8h6h	1,007			0,835	+0,010	0,852	0,724			+0,010	0,741
		6g	0,989			0,817	0,834	0,706	0,723			0,723	
Контрольные калибры-пробки	КПР-ПР	4h	1,006	-0,012	—	0,835	-0,004	0,829	0,723	не более	—	—	
		6h; 8h6h	1,007	-0,014		0,832	-0,005	0,824	0,719				
		6g	0,989	0,814		0,806	0,701						
	КПР-НЕ	4h	0,899	-0,006	—	0,848	-0,004	0,725	0,725	не более	—	—	
		6h; 8h6h	0,898	-0,007		0,848	-0,005	0,724	0,724				
		6g	0,880	0,830		0,706							
	К-И	4h	0,905	-0,006	—	0,854	-0,004	0,725	0,725	не более	—	—	
		6h; 8h6h	0,906	-0,007		0,854	-0,005	0,724	0,724				
		6g	0,888	0,836		0,706							
	У-ПР	4h	1,006	-0,012	—	0,842	-0,004	0,836	0,725	не более	—	—	
		6h; 8h6h	1,007	-0,014		0,840	-0,005	0,833	0,724				
		6g	0,989	0,822		0,815	0,706						

Таблица 2

Исполнительные размеры калибров для резьбы М1×0,2

мм

Наименование	Вид калибра	Поле допуска резьбы	d			d ₂			d ₁			
			Новый		Изношен- ный	Новый		Изношен- ный	Новый		Изношен- ный	
			Номин.	Пред. откл.		Номин.	Пред. откл.		Номин.	Пред. откл.		
Калибры- пробки	ПР	4Н5Н; 5Н	1,006	-0,012	0,992	0,873	-0,006	0,862	0,783	не более	—	—
		6Н	1,009	-0,014	0,992	0,876	-0,007	0,862	0,783			
		6G	1,026		1,010	0,892		0,880	0,800			
Калибры- кольца	ПР	4h	1,006	не менее —	—	0,870	+0,008	0,884	0,779	не более	+0,008	0,793
		6h; 8h6h	1,006			0,870		0,884	0,779			0,793
		6g	0,989			0,853		0,857	0,762			0,776
Контрольные калибры- пробки	КПР-ПР	4h	1,006	-0,012	—	0,857	-0,004	0,851	0,777	не более	—	—
		6h; 8h6h	1,006	0,857		-0,004	0,861	0,777				
		6g	0,989	0,850		0,844	0,760					
	КПР-НЕ	4h	0,921	-0,006	—	0,880	-0,004	0,779	0,779	не более	—	—
		6h; 8h6h	0,921	0,880		-0,004	0,779	0,779				
		6g	0,904	0,853		0,762						
К-И	4h	0,927	-0,006	—	0,885	-0,004	—	0,779	не более	—	—	

Исполнительные размеры калибров для резьбы М1×0,2

мм

Наименование	Вид калибра	Поле допуска резьбы	d			d ₂			d ₁			
			Новый		Изношенный	Новый		Изношенный	Новый		Изношенный	
			Номин.	Пред. откл.		Номин.	Пред. откл.		Номин.	Пред. откл.		
Контрольные калибры-пробки	К-И	6h; 8h6h	0,927	-0,006	—	0,886	-0,004	—	0,779	не более	—	—
		6g	0,910			0,869			0,762			
	У-ПР	4h	1,006			0,874		0,868	0,779	не более	—	—
		6h; 8h6h	1,006	-0,012	—	0,874	-0,004	0,868	0,779			
		6g	0,989			0,857		0,851	0,762			

Таблица 3

Исполнительные размеры калибров для резьбы М1,1

мм

Наименование	Вид калибра	Поле допуска резьбы	d			d ₂			d ₁			
			Новый		Изношенный	Новый		Изношенный	Новый		Изношенный	
			Номин.	Пред. откл.		Номин.	Пред. откл.		Номин.	Пред. откл.		
Калибры-пробки	ПР	4H5H; 5H	1,106	-0,012	1,092	0,941	-0,006	0,930	0,829	не более	—	—
		6H	1,109		1,092	0,944		0,930	0,829			
		6G	1,127	-0,014	1,110	0,962	-0,007	0,948	0,847			
Калибры-кольца	ПР	4h	1,106	не менее	—	0,938	+0,008	0,952	0,825	не более	+0,008	0,839
		6h; 8h6h	1,107			0,935	+0,010	0,952	0,824		+0,010	0,841
		6g	1,089			0,917		0,934	0,806			0,823
Контрольные калибры-пробки	КПР-ПР	4h	1,106	-0,012	—	0,935	-0,004	0,929	0,823	не более	—	—
		6h; 8h6h	1,107	-0,014		0,932	-0,005	0,924	0,819			
		6g	1,089			0,914		0,906	0,801			
	КПР-НЕ	4h	0,999	-0,006	—	0,948	-0,004	—	0,825	не более	—	—
		6h; 8h6h	0,998	-0,007		0,948	-0,005	—	0,824			
		6g	0,980			0,930		—	0,806			
	К-И	4h	1,005	-0,006	—	0,954	-0,004	—	0,825	не более	—	—
		6h; 8h6h	1,006	-0,007		0,954	-0,005		0,824			
		6g	0,988			0,936			0,806			
У-ПР	4h	1,106	-0,012	—	0,942	-0,004	0,936	0,825	не более	—	—	
	6h; 8h6h	1,107	-0,014		0,940	-0,005	0,933	0,824				
	6g	1,089			0,922		0,915	0,806				

Таблица 4

Исполнительные размеры калибров для резьбы М1,1×0,2
мм

Наименование	Вид калибра	Поле допуска резьбы	d			d ₂			d ₁			
			Новый		Изношенный	Новый		Изношенный	Новый		Изношенный	
			Номинал	Пред. откл.		Номинал	Пред. откл.		Номинал	Пред. откл.		
Калибры-пробки	ПР	4Н5Н; 5Н	1,106	-0,012	1,092	0,973	-0,006	0,962	0,883	не более	—	—
		6Н	1,109	-0,014	1,092	0,976	-0,007	0,962	0,883			
		6G	1,126		1,110	0,992		0,980	0,900			
Калибры-кольца	ПР	4h	1,106	не менее	—	0,970	+0,008	0,984	0,879	не более	+0,008	0,893
		6h; 8h6h	1,106			0,970		0,984	0,879			0,893
		6g	1,089			0,953		0,967	0,862			0,876
Контрольные калибры-пробки	КПР-ПР	4h	1,106	-0,012	—	0,967	-0,004	0,961	0,877	не более	—	—
		6h; 8h6h	1,106			0,967		0,961	0,877			
		6g	1,089			0,950		0,944	0,860			
	КПР-HE	4h	1,021	-0,006	—	0,980	-0,004	—	0,879	не более	—	—
		6h; 8h6h	1,021			0,980		0,879				
		6g	1,004			0,963		0,862				
	К-И	4h	1,027	-0,006	—	0,986	-0,004	—	0,879	не более	—	—
		6h; 8h6h	1,027			0,986		0,879				
		6g	1,010			0,969		0,862				
У-ПР	4h	1,106	-0,012	—	0,974	-0,004	0,968	0,879	не более	—	—	
	6h; 8h6h	1,106			0,974		0,968	0,879				
	6g	1,089			0,957		0,951	0,862				

Таблица 5

Исполнительные размеры калибров для резьбы М1,2
мм

Наименование	Вид калибра	Поле допуска резьбы	d			d ₂			d ₁			
			Новый		Изношенный	Новый		Изношенный	Новый		Изношенный	
			Номинал	Пред. откл.		Номинал	Пред. откл.		Номинал	Пред. откл.		
Калибры-пробки	ПР	4Н5Н; 5Н	1,206	-0,012	1,192	1,041	-0,006	1,030	0,929	не более	—	—
		6Н	1,209	-0,014	1,192	1,041	-0,007	1,030	0,929			
		6G	1,227		1,210	1,062		1,048	0,947			
Калибры-кольца	ПР	4h	1,206	не менее	—	1,038	+0,008	1,052	0,925	не более	+0,008	0,939
		6h; 8h6h	1,207			1,035		1,052	0,924			0,941
		6g	1,189			1,017		1,034	0,906			0,923
Контрольные калибры-пробки	КПР-ПР	4h	1,206	-0,012	—	1,035	-0,004	1,029	0,923	не более	—	—
		6h; 8h6h	1,207			1,032		1,024	0,919			
		6g	1,189			1,014		1,006	0,901			
КПР-HE	4h	1,099	-0,006	—	1,048	-0,004	—	0,925	не более	—	—	

Исполнительные размеры калибров для резьбы М1,2

мм

Наименование	Вид калибра	Поле допуска резьбы	d			d ₂			d ₁			
			Новый		Изношенный	Новый		Изношенный	Новый		Изношенный	
			Номин.	Пред. откл.		Номин.	Пред. откл.		Номин.	Пред. откл.		
Контрольные калибры-пробки	КПР-HE	6h; 8h6h	1,098	-0,007	—	1,048	-0,005	—	0,924	не более	—	—
		6g	1,080			1,030			0,906			
	К-И	4h	1,105	-0,006	—	1,054	-0,004	—	0,925	не более	—	—
		6h; 8h6h	1,106	-0,007		1,054	-0,005		0,924			
		6g	1,088			1,036			0,906			
	У-ПР	4h	1,206	-0,012	—	1,042	-0,004	1,036	0,925	не более	—	—
		6h; 8h6h	1,207	-0,014		1,040	-0,005	1,033	0,924			
		6g	1,189			1,022		1,015	0,906			

Таблица 6

Исполнительные размеры калибров для резьбы М1,2×0,2

мм

Наименование	Вид калибра	Поле допуска резьбы	d			d ₂			d ₁			
			Новый		Изношенный	Новый		Изношенный	Новый		Изношенный	
			Номин.	Пред. откл.		Номин.	Пред. откл.		Номин.	Пред. откл.		
Калибры-пробки	ПР	4H5H; 5H	1,206	-0,012	1,192	1,073	-0,006	1,062	0,983	не более	—	—
		6H	1,209	-0,014	1,192	1,076	-0,007	1,062	0,983			
		6G	1,226		1,210	1,092		1,080	1,000			
Калибры-кольца	ПР	4h	1,206	не менее	—	1,070	+0,008	1,084	0,979	+0,008	0,993	
		6h; 8h6h	1,206			1,070		1,084	0,979			
		6g	1,189			1,053		1,067	0,962			
Контрольные калибры-пробки	КПР-ПР	4h	1,206	-0,012	—	1,067	-0,004	1,061	0,977	не более	—	—
		6h; 8h6h	1,206			1,067		1,061	0,977			
		6g	1,189			1,050		1,044	0,960			
	КПР-HE	4h	1,121	-0,006	—	1,080	-0,004	—	0,979	не более	—	—
		6h; 8h6h	1,121			1,080		0,979				
		6g	1,104			1,063		0,962				
	К-И	4h	1,127	-0,006	—	1,086	-0,004	—	0,979	не более	—	—
		6h; 8h6h	1,127			1,086			0,979			
		6g	1,110			1,069			0,962			
	У-ПР	4h	1,206	-0,012	—	1,074	-0,004	1,068	0,979	не более	—	—
		6h; 8h6h	1,206			1,074		1,068	0,979			
		6g	1,189			1,057		1,051	0,962			

Таблица 7

Исполнительные размеры калибров для резьбы М1,4

Наименование	Вид калибра	Поле допуска резьбы	мм										
			d			d ₂			d ₁				
			Новый		Изношенный	Новый		Изношенный	Новый		Изношенный		
Номинал	Пред откл	Номинал	Пред откл	Номинал		Пред откл							
Калибры-пробки	ПР	4Н5Н; 5Н	1,406	-0,012	1,392	1,208	-0,006	1,197	1,075	не более	—	Г	
		6Н	1,409		1,392	1,210		1,198	1,075				
		6G	1,427	-0,014	1,410	1,228	-0,007	1,216	1,093				
Калибры-кольца	ПР	4h	1,406	не менее	—	1,205	+0,008	1,219	1,071	+	0,008	1,085	
		6h; 8h6h	1,407			1,202		1,219	1,070			1,087	
		6g	1,389			1,184	+0,010	1,201	1,052			1,069	
Контрольные калибры-пробки	КПР-ПР	4h	1,406	-0,012	—	1,202	-0,004	1,196	1,069	не более	—	—	
		6h; 8h6h	1,407			1,198		1,192	1,065				
		6g	1,389	-0,014		1,180	-0,005	1,174	1,047				
	КПР-НЕ	4h	1,276	-0,006	—	1,215	-0,004	—	1,071	не более	—	—	
		6h; 8h6h	1,276			1,214			1,196				1,070
		6g	1,258	-0,007		1,196	-0,005		1,174				1,052
	К-И	4h	1,282	-0,006	—	1,221	-0,004	—	1,071	не более	—	—	
		6h; 8h6h	1,282			1,222			1,204				1,070
		6g	1,264	-0,007		1,204	-0,005		1,174				1,052
У-ПР	4h	1,406	-0,012	—	1,209	-0,004	1,203	1,071	не более	—	—		
	6h; 8h6h	1,407			1,207		1,200	1,070					
	6g	1,389	-0,014		1,189	-0,005	1,182	1,052					

Таблица 8

Исполнительные размеры калибров для резьбы М1,4×0,2

Наименование	Вид калибра	Поле допуска резьбы	мм											
			d			d ₂			d ₁					
			Новый		Изношенный	Новый		Изношенный	Новый		Изношенный			
Номинал	Пред откл	Номинал	Пред откл	Номинал		Пред откл								
Калибры-пробки	ПР	4Н5Н; 5Н	1,406	-0,012	1,392	1,273	-0,006	1,262	1,183	не более	—	—		
		6Н	1,409		1,392	1,276		1,262	1,183					
		6G	1,426	-0,014	1,410	1,292	-0,007	1,280	1,200					
Калибры-кольца	ПР	4h	1,406	не менее	—	1,270	+	1,284	1,179	+	0,008	1,193		
		6h; 8h6h	1,406			1,270			1,284			1,179	1,193	
		6g	1,389			1,253		+0,008	1,267			1,162	1,176	
Контрольные калибры-пробки	КПР-ПР	4h	1,406	-0,012	—	1,267	-	1,261	1,177	не более	—	—		
		6h; 8h6h	1,406			1,267			1,261				1,177	
		6g	1,389	-0,012		1,250		-0,004	1,244				1,160	
	КПР-НЕ	4h	1,321	-0,006	—	1,280	-	—	1,179	не более	—	—		
		6h; 8h6h	1,321			1,280							1,179	1,179
		6g	1,304	-0,006		1,263			-0,004				1,244	1,162
	К-И	4h	1,327	-0,006	—	1,286	-	—	1,179	не более	—	—		
		6h; 8h6h	1,327			1,286							1,179	1,179
		6g	1,310	-0,006		1,269			-0,004				1,244	1,162
У-ПР	4h	1,406	-0,012	—	1,274	-	1,268	1,179	не более	—	—			
	6h; 8h6h	1,406			1,274			1,268				1,179		
	6g	1,389	-0,012		1,257		-0,004	1,251				1,162		

Исполнительные размеры калибров для резьбы М1,6

мм

Наименование	Вид калибра	Поле допуска резьбы	d			d ₂			d ₁			
			Новый		Изношенный	Новый		Изношенный	Новый		Изношенный	
			Номин.	Пред. откл.		Номин.	Пред. откл.		Номин.	Пред. откл.		
Калибры-пробки	ПР	4H5H; 5H	1,609	-0,014	1,592	1,378	-0,007	1,366	1,221	не более	—	—
		6H	1,605	-0,018	1,594	1,384	-0,009	1,366	1,221			
		6G	1,634		1,612	1,402		1,386	1,240			
Калибры-кольца	ПР	4h	1,606	не менее	—	1,373	+0,008	1,387	1,217	+	0,008	1,231
		6h; 8h6h	1,607			1,370	1,387	1,216	1,233			
		6g	1,588			1,351	+0,010	1,368	1,197			1,214
Контрольные калибры-пробки	КПР-ПР	4h	1,606	-0,012	—	1,370	-0,004	1,364	1,215	не более	—	—
		6h; 8h6h	1,607	-0,014		1,366	-0,005	1,360	1,211			
		6g	1,588			1,348		1,340	1,192			
Контрольные калибры-пробки	КПР-HE	4h	1,454	-0,006	—	1,383	-0,004	—	1,217	не более	—	—
		6h; 8h6h	1,454	-0,007		1,382	-0,005		1,216			
		6g	1,434			1,364			1,197			
Контрольные калибры-пробки	К-И	4h	1,460	-0,006	—	1,389	-0,004	—	1,217	не более	—	—
		6h; 8h6h	1,460	-0,007		1,390	-0,005		1,216			
		6g	1,442			1,370			1,197			
Контрольные калибры-пробки	У-ПР	4h	1,606	-0,012	—	1,377	-0,004	1,371	1,217	не более	—	—
		6h; 8h6h	1,607	-0,014		1,375	-0,005	1,368	1,216			
		6g	1,588			1,356		1,349	1,197			

Таблица 10

Исполнительные размеры калибров для резьбы М1,6×0,2

мм

Наименование	Вид калибра	Поле допуска резьбы	d			d ₂			d ₁			
			Новый		Изношенный	Новый		Изношенный	Новый		Изношенный	
			Номин.	Пред. откл.		Номин.	Пред. откл.		Номин.	Пред. откл.		
Калибры-пробки	ПР	4H5H; 5H	1,606	-0,012	1,592	1,473	-0,006	1,462	1,383	не более	—	—
		6H	1,609	-0,014	1,592	1,476	-0,007	1,462	1,383			
		6G	1,626		1,610	1,492		1,480	1,400			
Калибры-кольца	ПР	4h	1,606	не менее	—	1,470	+	1,484	1,379	0,008	1,393	
		6h; 8h6h	1,606			1,470		1,484	1,379			1,393
		6g	1,589			1,453		1,467	1,362			1,376
Контрольные калибры-пробки	КПР-ПР	4h	1,606	-0,012	—	1,467	-0,004	1,461	1,377	не более	—	—
		6h; 8h6h	1,606			1,467		1,461	1,377			
		6g	1,589			1,450		1,444	1,360			
Контрольные калибры-пробки	КПР-HE	4h	1,521	-0,006	—	1,480	-0,004	—	1,379	не более	—	—
		6h; 8h6h	1,521			1,480			1,379			
		6g	1,504			1,463			1,362			
Контрольные калибры-пробки	К-И	4h	1,527	-0,006	—	1,486	-0,004	—	1,379	не более	—	—
		6h; 8h6h	1,527			1,486			1,379			
		6g	1,510			1,469			1,362			
Контрольные калибры-пробки	У-ПР	4h	1,606	-0,012	—	1,474	-0,004	1,468	1,379	не более	—	—
		6h; 8h6h	1,606			1,474		1,468	1,379			
		6g	1,589			1,457		1,451	1,362			

Таблица 11

Исполнительные размеры калибров для резьбы М1,8

мм

Наименование	Вид калибра	Поле допуска резьбы	d			d ₂			d ₁			
			Новый		Изношенный	Новый		Изношенный	Новый		Изношенный	
			Номинал	Пред откл		Номинал	Пред откл		Номинал	Пред откл		
Калибры-пробки	ПР	4H5H; 5H	1,809	-0,014	1,792	1,578	-0,007	1,566	1,421	не более	—	—
		6H	1,815	-0,018	1,794	1,584	-0,009	1,566	1,421			
		6G	1,834		1,812	1,602		1,586	1,440			
Калибры-кольца	ПР	4h	1,806	не менее	—	1,573	+0,008	1,587	1,417	+0,008	1,431	
		6h; 8h6h	1,807			1,570	1,587	1,416	+0,010			1,433
		6g	1,788			1,551	1,568	1,397				
Контрольные калибры-пробки	КПР-ПР	4h	1,806	-0,012	—	1,570	-0,004	1,564	1,415	не более	—	
		6h; 8h6h	1,807	-0,014		1,566	1,560	1,411				
		6g	1,788			1,548	1,540	1,392				
КПР-НЕ	4h	6h; 8h6h	1,654	-0,006	—	1,583	-0,004	—	1,417	не более	—	
		6h; 8h6h	1,654	-0,007		1,582	—	1,416				
		6g	1,634			1,564	1,397					
К-И	4h	6h; 8h6h	1,660	-0,006	—	1,589	-0,004	—	1,417	не более	—	
		6h; 8h6h	1,660	-0,007		1,590	—	1,416				
		6g	1,642			1,570	1,397					
У-ПР	6h; 8h6h	4h	1,806	-0,012	—	1,577	-0,004	1,571	1,417	не более	—	
		6h; 8h6h	1,807	-0,014		1,575	1,568	1,416				
		6g	1,788			1,556	1,549	1,397				

Таблица 12

Исполнительные размеры калибров для резьбы М1,8×0,2

мм

Наименование	Вид калибра	Поле допуска резьбы	d			d ₂			d ₁			
			Новый		Изношенный	Новый		Изношенный	Новый		Изношенный	
			Номинал	Пред откл		Номинал	Пред откл		Номинал	Пред откл		
Калибры-пробки	ПР	4H5H; 5H	1,806	-0,012	1,792	1,673	-0,006	1,662	1,583	не более	—	
		6H	1,809	-0,014	1,792	1,676	-0,007	1,662	1,583			
		6G	1,826		1,810	1,692		1,680	1,600			
Калибры-кольца	ПР	4h	1,806	не менее	—	1,670	+0,008	1,684	1,579	+0,008	1,593	
		6h; 8h5h	1,806			1,670		1,684	1,579			1,593
		6g	1,789			1,653		1,667	1,562			
Контрольные калибры-пробки	КПР-ПР	4h	1,806	-0,012	—	1,667	-0,004	1,661	1,577	не более	—	
		6h; 8h6h	1,806			1,667		1,661	1,577			
		6g	1,789			1,650		1,644	1,560			
КПР-НЕ	4h	6h; 8h5h	1,721	-0,006	—	1,680	-0,004	—	1,579	не более	—	
		6h; 8h5h	1,721			1,680		1,579				
		6g	1,704			1,663		1,562				
К-И	4h	6h; 8h6h	1,727	-0,006	—	1,686	-0,004	—	1,579	не более	—	
		6h; 8h6h	1,727			1,686		1,579				
		6g	1,710			1,669		1,562				
У-ПР	6h; 8h6h	4h	1,806	-0,012	—	1,674	-0,004	1,668	1,579	не более	—	
		6h; 8h6h	1,806			1,674		1,668	1,579			
		6g	1,789			1,657		1,651	1,562			

Исполнительные размеры калибров для резьбы М 2

мм

Наименование	Вид калибра	Поле допуска резьбы	d			d ₂			d ₁			
			Новый		Изношенный	Новый		Изношенный	Новый		Изношенный	
			Номин.	Пред. откл.		Номин.	Пред. откл.		Номин.	Пред. откл.		
Калибры-пробки	ПР	4Н5Н; 5Н	2,009	-0,014	1,992	1,746	-0,007	1,732	1,567	не более	—	—
		6Н	2,015	-0,018	1,994	1,750	-0,009	1,734	1,567			
		6G	2,034		2,012	1,770		1,752	1,586			
	НЕ	4НГН	1,886	-0,014	—	1,803	-0,007	1,792	1,567	не более	—	—
		5Н	1,902			1,818		1,807	1,567			
		6Н	1,924			1,839		1,825	1,567			
Калибры-кольца	ПР	4h	2,006	не менее	—	1,740	+0,008	1,754	1,563	не менее	+0,008	1,577
		6h; 8h6h	2,007			1,737	+0,010	1,754	1,562		+0,010	1,579
		6g	1,988			1,718	1,735	1,543	1,560			
	НЕ	4h	1,964	не менее	—	1,690	+0,008	1,701	1,606	не менее	+0,016	—
		6h	1,940			1,663	+0,010	1,677	1,578		+0,020	
		6g	1,921			1,644	1,658	1,559				
Контрольные калибры-пробки	КПР-ПР	4h	2,006	-0,012	—	1,737	-0,004	1,731	1,561	не более	—	—
		6h; 8h6h	2,007	-0,014		1,734	-0,005	1,726	1,557			
		6g	1,988	1,714		1,708	1,538					
	КПР-НЕ	4h	1,831	-0,006	—	1,750	-0,004	—	1,563	не более	—	—
		6h; 8h6h	1,830	-0,007		1,750	-0,005	—	1,562			
		6g	1,812	1,730		1,543						
К-И	4h	1,837	-0,006	—	1,756	-0,004	—	1,563	не более	—	—	
	6h; 8h6h	1,838	-0,007		1,756	-0,005	—	1,562				
	6g	1,818	1,738		1,543							
КНЕ-ПР	4h	1,956	-0,012	—	1,687	-0,004	1,681	1,511	не более	—	—	
	6h	1,930	-0,014		1,660	-0,005	1,652	1,483				
	6g	1,911	1,640		1,634	1,464						
КНЕ-НЕ	4h	1,964	-0,012	—	1,700	-0,004	—	1,525	не более	—	—	
	6h	1,940	-0,014		1,676	-0,005	—	1,500				
	6g	1,921	1,656		1,481							
КИ-НЕ	4h	1,967	-0,012	—	1,703	-0,004	—	1,525	не более	—	—	
	6h	1,944	-0,014		1,680	-0,005	—	1,500				
	6g	1,925	1,660		1,481							
У-ПР	4h	2,006	-0,012	—	1,744	-0,004	1,738	1,563	не более	—	—	
	6h; 8h6h	2,007	-0,014		1,742	-0,005	1,735	1,562				
	6g	1,988	1,723		1,716	1,543						
У-НЕ	4h	1,960	-0,012	—	1,694	-0,004	1,688	1,525	не более	—	—	
	6h	1,935	-0,014		1,668	-0,005	1,661	1,500				
	6g	1,916	1,649		1,642	1,481						

Исполнительные размеры калибров для резьбы М2×0,25

мм

Наименование	Вид калибра	Поле допуска резьбы	d			d ₂			d ₁			
			Новый		Изношенный	Новый		Изношенный	Новый		Изношенный	
			Номин.	Пред. откл.		Номин.	Пред. откл.		Номин.	Пред. откл.		
Калибры-пробки	ПР	4H5H; 5H	2,006	-0,012	1,992	1,841	-0,006	1,830	1,729	не более	—	—
		6H	2,009		1,992	1,844		1,830	1,729			
		6G	2,027	-0,014	2,010	1,862	-0,007	1,848	1,747			
Калибры-кольца	ПР	4h	2,006	не менее	—	1,838	+0,008	1,852	1,725	не более	+0,008	1,739
		6h; 8h6h	2,007			1,835		1,852	1,724		+0,010	1,741
		6g	1,989			1,817	+0,010	1,834	1,706			
Контрольные калибры-пробки	КПР-ПР	4h	2,006	-0,012	—	1,835	-0,004	1,829	1,723	не более	—	—
		6h; 8h6h	2,007			1,832		1,824	1,719			
		6g	1,989	-0,014		1,814	-0,005	1,806	1,701			
КПР-HE	КПР-HE	4h	1,899	-0,006	—	1,848	-0,004	—	1,725	не более	—	—
		6h; 8h6h	1,898			1,848		—	1,724			
		6g	1,880	-0,007		1,830	-0,005	—	1,706			
К-И	К-И	4h	1,905	-0,006	—	1,854	-0,004	—	1,725	не более	—	—
		6h; 8h6h	1,906			1,854		—	1,724			
		6g	1,888	-0,007		1,836	-0,005	—	1,706			
У-ПР	У-ПР	4h	2,006	-0,012	—	1,842	-0,004	1,836	1,725	не более	—	—
		6h; 8h6h	2,007			1,840		1,833	1,724			
		6g	1,989	-0,014		1,822	-0,005	1,815	1,706			

Таблица 15

Исполнительные размеры калибров для резьбы М2, 2

мм

Наименование	Вид калибра	Поле допуска резьбы	d			d ₂			d ₁			
			Новый		Изношенный	Новый		Изношенный	Новый		Изношенный	
			Номин.	Пред. откл.		Номин.	Пред. откл.		Номин.	Пред. откл.		
Калибры-пробки	ПР	4H5H; 5H	2,209	-0,014	2,192	1,914	-0,007	1,900	1,713	не более	—	—
		6H	2,215		2,194	1,918		1,902	1,713			
		6G	2,235	-0,018	2,214	1,938	-0,009	1,922	1,733			
HE	HE	4H5H	2,068	-0,014	—	1,975	-0,007	1,964	1,713	не более	—	—
		5H	2,084			1,990		1,979	1,713			
		6H	2,106			2,012		1,998	1,713			
Калибры-кольца	ПР	4h	2,206	не менее	—	1,908	+0,008	1,922	1,709	не более	+0,008	1,723
		6h; 8h5h	2,207			1,905	+0,010	1,922	1,708		+0,010	1,725
		6g	2,187			1,885	+0,010	1,902	1,688			
HE	HE	4h	2,171	не менее	—	1,855	+0,008	1,866	1,761	не более	+0,016	—
		6h	2,146			1,827	+0,010	1,811	1,732			
		6g	2,126			1,807	+0,010	1,821	1,712			
КПР-ПР	КПР-ПР	4h	2,206	-0,012	—	1,905	-0,004	1,899	1,707	не более	—	—
		6h; 8h6h	2,207			1,902		1,894	1,703			
		6g	2,187	-0,014		1,882	-0,005	1,874	1,683			
КПР-HE	КПР-HE	4h	2,009	-0,006	—	1,918	-0,004	—	1,709	не более	—	—
		6h; 8h6h	2,008			1,918		—	1,708			
		6g	1,988	-0,007		1,898	-0,005	—	1,688			

Исполнительные размеры калибров для резьбы М 2,2
мм

Наименование	Вид калибра	Поле допуска резьбы	d			d ₂			d ₁			
			Новый		Изношенный	Новый		Изношенный	Новый		Изношенный	
			Номин	Пред. откл.		Номин.	Пред. откл.		Номин	Пред. откл.		
Контрольные калибры-пробки	К-И	4h	2,015	-0,006	—	1,924	-0,004	—	1,709	не более	—	—
		6h; 8h6h	2,016	-0,007		1,924	-0,005		1,708			
		6g	1,996			1,904			1,688			
	КНЕ-ПР	4h	2,163	-0,012	—	1,852	-0,004	1,846	1,654	не более	—	—
		6h	2,136	-0,014		1,824	-0,005	1,816	1,625			
		6g	2,116			1,804		1,796	1,605			
	КНЕ-НЕ	4h	2,161	-0,012	—	1,865	-0,004	—	1,668	не более	—	—
		6h	2,135	-0,014		1,840	-0,005		1,642			
		6g	2,116			1,820			1,622			
	КИ-НЕ	4h	2,164	-0,012	—	1,868	-0,004	—	1,668	не более	—	—
		6h	2,140	-0,014		1,844	-0,005		1,642			
		6g	2,120			1,824			1,622			
	У-ПР	4h	2,206	-0,012	—	1,912	-0,004	1,906	1,709	не более	—	—
		6h, 8h6h	2,207	-0,014		1,910	-0,005	1,903	1,708			
		6g	2,187			1,890		1,883	1,688			
	У-НЕ	4h	2,157	-0,012	—	1,859	-0,004	1,853	1,668	не более	—	—
		6h	2,131	-0,014		1,832	-0,005	1,825	1,642			
		6g	2,111			1,812		1,805	1,622			

Таблица 16

Исполнительные размеры калибров для резьбы М2,2×0,25
мм

Наименование	Вид калибра	Поле допуска резьбы	d			d ₂			d ₁			
			Новый		Изношенный	Новый		Изношенный	Новый		Изношенный	
			Номин.	Пред. откл.		Номин.	Пред. откл.		Номин.	Пред. откл.		
Калибры-пробки	ПР	4H5H; 5H	2,206	-0,012	2,192	2,041	-0,006	2,030	1,929	не более	—	—
		6H	2,209	-0,014	2,192	2,044	-0,007	2,030	1,929			
		6G	2,227		2,210	2,062		2,048	1,947			
Калибры-кольца	ПР	4h	2,206	не менее	—	2,038	+0,008	2,052	1,925	+	0,008	1,939
		6h; 8h6h	2,207			2,035	+0,010	2,052	1,924			
		6g	2,189			2,017		2,034	1,906			
Контрольные калибры-пробки	КПР-ПР	4h	2,206	-0,012	—	2,035	-0,004	2,029	1,923	не более	—	—
		6h; 8h6h	2,207	-0,014		2,032	-0,005	2,024	1,919			
		6g	2,189			2,014		2,006	1,901			
	КПР-НЕ	4h	2,099	-0,006	—	2,048	-0,004	—	1,925	не более	—	—
		6h; 8h6h	2,098	-0,007		2,048	-0,005		1,924			
		6g	2,080			2,030			1,906			
	К-И	4h	2,105	-0,006	—	2,054	-0,004	—	1,925	не более	—	—
		6h; 8h6h	2,106	-0,007		2,054	-0,005		1,924			
		6g	2,088			2,036			1,906			
	У-ПР	4h	2,206	-0,012	—	2,042	-0,004	2,036	1,925	не более	—	—
		6h, 8h6h	2,207	-0,014		2,040	-0,005	2,033	1,924			
		6g	2,189			2,022		2,015	1,906			

Исполнительные размеры калибров для резьбы М2,5

мм

Наименование	Вид калибра	Поле допуска резьбы	d			d ₂			d ₁			
			Новый		Изношенный	Новый		Изношенный	Новый		Изношенный	
			Номинал.	Пред. откл.		Номинал.	Пред. откл.		Номинал.	Пред. откл.		
Калибры-пробки	ПР	4Н5Н; 5Н	2,509	-0,014	2,492	2,214	-0,007	2,200	2,013	не более	—	—
		6Н	2,515	-0,018	2,494	2,218	-0,009	2,202	2,013			
		6G	2,535		2,514	2,238		2,222	2,033			
	НЕ	4Н5Н	2,368	-0,014	—	2,275	-0,007	2,264	2,013	не более	—	—
		5Н	2,384			2,290		2,279	2,013			
		6Н	2,406	-0,018	2,312	-0,009	2,298	2,013				
6G	2,426	2,332	2,318		2,033							
Калибры-гольца	ПР	4h	2,506	не менее	—	2,208	+0,008	2,222	2,009	+	0,008	2,023
		6h; 8h6h	2,507			2,205	2,222	2,008	2,025			
		6g	2,487			2,185	2,202	1,988	2,005			
	НЕ	4h	2,471	не менее	—	2,155	+0,008	2,166	2,061	+	0,016	—
		6h	2,446			2,127	2,141	2,032				
		6g	2,426			2,107	2,121	2,012	2,020			
Калибры-пробки	КПР-ПР	4h	2,506	-0,012	—	2,205	-0,004	2,199	2,007	не более	—	—
		6h; 8h6h	2,507	-0,014		2,202	-0,005	2,194	2,003			
		6g	2,487	2,182		2,174	1,983					
	КПР-НЕ	4h	2,309	-0,006	—	2,218	-0,004	—	2,009	не более	—	—
		6h; 8h6h	2,308	-0,007		2,218	-0,005		2,008			
		6g	2,288	2,198		1,988						
К-И	4h	2,315	-0,006	—	2,224	-0,004	—	2,009	не более	—	—	
	6h; 8h6h	2,316	-0,007		2,224	-0,005		2,008				
	6g	2,296	2,204		1,988							
КНЕ-ПР	4h	2,463	-0,012	—	2,152	-0,004	2,146	1,954	не более	—	—	
	6h	2,436	-0,014		2,124	-0,005	2,116	1,925				
	6g	2,416	2,104		2,096	1,905						
КНЕ-НЕ	4h	2,461	-0,012	—	2,165	-0,004	—	1,968	не более	—	—	
	6h	2,436	-0,014		2,140	-0,005		1,942				
	6g	2,416	2,120		1,922							
КИ-НЕ	4h	2,464	-0,012	—	2,168	-0,004	—	1,968	не более	—	—	
	6h	2,440	-0,014		2,144	-0,005		1,942				
	6g	2,420	2,124		1,922							
У-ПР	4h	2,506	-0,012	—	2,212	-0,004	2,206	2,009	не более	—	—	
	6h; 8h6h	2,507	-0,014		2,210	-0,005	2,203	2,008				
	6g	2,487	2,190		2,183	1,988						
У-НЕ	4h	2,457	-0,012	—	2,159	-0,004	2,153	1,	не более	—	—	
	6h	2,431	-0,014		2,132	-0,005	2,125	1,942				
	6g	2,411	2,112		2,105	1,922						

Исполнительные размеры калибров для резьбы М2,5×0,35

мм

Наименование	Вид калибра	Поле допуска резьбы	d			d ₂			d ₁			
			Новый		Изношенный	Новый		Изношенный	Новый		Изношенный	
			Номинал	Пред. откл.		Номинал	Пред. откл.		Номинал	Пред. откл.		
Калибры-пробки	ПР	4H5H; 5H	2,509	-0,014	2,492	2,278	-0,007	2,266	2,121	не более	—	—
		6H	2,515	-0,018	2,494	2,284	-0,009	2,266	2,121			
		6G	2,534		2,512	2,302		2,286	2,140			
Калибры-кольца	ПР	4h	2,506	не менее	—	2,273	+0,008	2,287	2,117	+0,008	2,131	
		6h; 8h6h	2,507			2,270	+0,010	2,287	2,116			
		6g	2,488			2,251		2,268	2,097			2,114
Контрольные калибры-пробки	КПР-ПР	4h	2,506	-0,012	—	2,270	-0,004	2,264	2,115	не более	—	—
		6h; 8h6h	2,507	-0,014	—	2,266	-0,005	2,260	2,111			
		6g	2,488		2,248	2,240		2,092				
	КПР-HE	4h	2,354	-0,006	—	2,283	-0,004	—	2,117	не более	—	—
		6h; 8h6h	2,354	-0,007	—	2,282	-0,005	—	2,116			
		6g	2,334		2,264	2,097						
	К-И	4h	2,360	-0,006	—	2,289	-0,004	—	2,117	не более	—	—
		6h; 8h6h	2,360	-0,007	—	2,290	-0,005	—	2,116			
		6g	2,342		2,270	2,097						
	У-ПР	4h	2,506	-0,012	—	2,277	-0,004	2,271	2,117	не более	—	—
		6h; 8h6h	2,507	-0,014	—	2,275	-0,005	2,268	2,116			
		6g	2,488		2,256	2,249		2,097				

Исполнительные размеры калибров для резьбы М3

мм

Наименование	Вид калибра	Поле допуска резьбы	d			d ₂			d ₁			
			Новый		Изношенный	Новый		Изношенный	Новый		Изношенный	
			Номинал	Пред. откл.		Номинал	Пред. откл.		Номинал	Пред. откл.		
Калибры-пробки	ПР	4H5H; 5H	3,009	-0,014	2,992	2,680	-0,007	2,668	2,459	не более	—	—
		6H; 7H	3,015	-0,018	2,994	2,685	-0,009	2,668	2,459			
		6G; 7G	3,035		3,014	2,706		2,688	2,479			
Калибры-HE	HE	4H5H	2,848	-0,014	—	2,745	-0,007	2,734	2,459	не более	—	—
		5H	2,866			2,762		2,751	2,459			
		6H	2,888			2,784		2,770	2,459			
		6G	2,908	2,804	2,790	2,479						
		7H	2,914	2,809	2,795	2,464						
		7G	2,934	2,829	2,815	2,484						
Калибры-кольца	ПР	4h	3,006	не менее	—	2,675	+0,008	2,689	2,455	+0,008	2,469	
		6h; 8h6h	3,007			2,672	2,689	2,454				
		6g	2,987			2,652	2,669	2,434				
	HE	4h	2,979	не менее	—	2,619	+0,008	2,630	2,515	+0,016	—	
		6h	2,953			2,590	2,604	2,485				
		6g	2,933			2,570	2,584	2,465				
Контрольные калибры-пробки	КПР-ПР	4h	3,006	-0,012	—	2,672	-0,004	2,666	2,453	не более	—	—
		6h; 8h6h	3,007	-0,014	—	2,668	-0,005	2,662	2,449			
		6g	2,987		2,648	2,642		2,429				
	КПР-HE	4h	2,786	-0,006	—	2,685	-0,004	—	2,455	не более	—	—
		6h; 8h6h	2,785	-0,007	—	2,684	-0,005	—	2,454			
		6g	2,766		2,664	2,612		2,399				
		6e	2,736		—	2,634	—	2,404				

Продолжение табл. 19

Исполнительные размеры калибров для резьбы М3

мм

Наименование	Вид калибра	Поле допуска резьбы	d			d ₂			d ₁			
			Новый		Изношенный	Новый		Изношенный	Новый		Изношенный	
			Номинал	Пред. откл.		Номинал	Пред. откл.		Номинал	Пред. откл.		
Контрольные калибры-пробки	К-И	4h	2,792	-0,006	—	2,691	-0,004	—	2,455	не более	—	—
		6h; 8h6h	2,792	—	—	2,692	—	—	2,454		—	—
		6g	2,772	-0,007	—	2,672	-0,005	—	2,434		—	—
		6e	2,742	—	—	2,642	—	—	2,404		—	—
	КНЕ-ПР	4h	2,971	-0,012	—	2,616	-0,004	2,610	2,397	не более	—	—
		6h	2,943	—	—	2,586	—	2,580	2,367		—	—
		6g	2,923	-0,014	—	2,566	-0,005	2,560	2,347		—	—
		6e	2,893	—	—	2,536	—	2,530	2,317		—	—
	КНЕ-НЕ	4h	2,958	-0,012	—	2,629	-0,004	—	2,411	не более	—	—
		6h	2,932	—	—	2,602	—	—	2,384		—	—
		6g	2,912	-0,014	—	2,582	-0,005	—	2,364		—	—
		6e	2,882	—	—	2,552	—	—	2,334		—	—
	КИ-НЕ	4h	2,961	-0,012	—	2,632	-0,004	—	2,411	не более	—	—
		6h	2,936	—	—	2,606	—	—	2,384		—	—
		6g	2,916	-0,014	—	2,586	-0,005	—	2,364		—	—
		6e	2,886	—	—	2,556	—	—	2,334		—	—
	У-ПР	4h	3,006	-0,012	—	2,679	-0,004	2,673	2,455	не более	—	—
		6h; 8h6h	3,007	—	—	2,677	—	2,670	2,454		—	—
		6g	2,987	-0,014	—	2,657	-0,005	2,650	2,434		—	—
		6e	2,957	—	—	2,627	—	2,620	2,404		—	—
У-НЕ	4h	2,954	-0,012	—	2,623	-0,004	2,617	2,411	не более	—	—	
	6h	2,927	—	—	2,595	—	2,588	2,384		—	—	
	6g	2,907	-0,014	—	2,575	-0,005	2,568	2,364		—	—	
	6e	2,877	—	—	2,545	—	2,538	2,334		—	—	

Таблица 20

Исполнительные размеры калибров для резьбы М3×0,35

мм

Наименование	Вид калибра	Поле допуска резьбы	d			d ₂			d ₁			
			Новый		Изношенный	Новый		Изношенный	Новый		Изношенный	
			Номинал	Пред. откл.		Номинал	Пред. откл.		Номинал	Пред. откл.		
Калибры-пробки	ПР	4H5H; 5H	3,009	-0,014	2,992	2,778	-0,007	2,766	2,621	не более	—	—
		6H	3,015	—	2,994	2,784	—	2,766	2,621		—	—
		6G	3,034	-0,018	3,012	2,802	-0,009	2,786	2,640		—	—
Калибры-кольца	ПР	4h	3,006	не менее	—	2,773	+0,008	2,787	2,617	+0,008	2,631	—
		6h; 8h6h	3,007			2,770	+0,010	2,787	2,616		2,633	
		6g	2,988			2,751	—	2,768	2,597		2,614	
Контрольные калибры-пробки	КПР-ПР	4h	3,006	-0,012	—	2,770	-0,004	2,764	2,615	не более	—	—
		6h; 8h6h	3,007	—	—	2,766	—	2,760	2,611		—	—
		6g	2,988	-0,014	—	2,748	-0,005	2,740	2,592		—	—
	КПР-НЕ	4h	2,854	-0,006	—	2,783	-0,004	—	2,617	не более	—	—
		6h; 8h6h	2,854	—	—	2,782	—	—	2,616		—	—
		6g	2,834	-0,007	—	2,764	-0,005	—	2,597		—	—
К-И	4h	2,860	-0,006	—	2,789	-0,004	—	2,617	не более	—	—	
	6h; 8h6h	2,860	—	—	2,790	—	—	2,616		—	—	
	6g	2,842	-0,007	—	2,770	-0,005	—	2,597		—	—	
У-ПР	4h	3,006	-0,012	—	2,777	0,004	2,771	2,617	не более	—	—	
	6h; 8h6h	3,007	—	—	2,775	—	2,768	2,616		—	—	
	6g	2,988	-0,014	—	2,756	-0,005	2,749	2,597		—	—	

Исполнительные размеры калибров для резьбы М3,5

мм

Наименование	Вид калибра	Поле допуска резьбы	d			d ₂			d ₁				
			Новый		Изношенный	Новый		Изношенный	Новый		Изношенный		
			Номинал	Пред. откл.		Номинал	Пред. откл.		Номинал	Пред. откл.			
Калибры-пробки	ПР	4Н5Н; 5Н	3,509	-0,014	3,492	3,116	-0,007	3,102	2,850	не более	—	—	
		6Н; 7Н	3,515	-0,018	3,494	3,120	-0,009	3,104	2,850				
		6G; 7G	3,536		3,514	3,142		3,124	2,871				
	НЕ	4Н5Н	3,312	-0,014	—	3,188	-0,007	3,177	2,850	не более	—	—	
		5Н	3,334			3,209		3,195	2,850				
		6Н	3,356	-0,018	—	3,231	-0,009	3,217	2,850				
		6G	3,376			3,252		3,238	2,871				
		7Н	3,386			3,261		3,244	2,850				
7G	3,408	-0,022	3,282	3,265	2,871								
Калибры-кольца	ПР	4h	3,507	не менее	—	3,107	+0,010	3,124	2,845	+0,010	2,862		
		6h; 8h6h	3,509			3,101		3,124	2,843				
		6g	3,488			+0,014	3,103	2,822	+0,014			2,845	
		6e	3,456				3,071	2,790				2,813	
	НЕ	4h	3,497	не менее	—	3,047	+0,010	3,061	2,922	+0,020	—		
		6h	3,467			3,011		3,030	2,884				
		6g	3,446			+0,014	2,990	3,009	2,863			+0,028	—
		6e	3,414				2,958	2,977	2,831				
	КПР-ПР	4h	3,507	-0,014	—	3,104	-0,005	3,096	2,840	не более	—	—	
		6h; 8h6h	3,509	-0,018		3,097		3,089	2,833				
		6g	3,488			3,076		3,068	2,812				
		6e	3,456	3,044		3,036		2,780					
КПР-НЕ	4h	3,240	-0,007	—	3,120	-0,005	—	2,845	не более	—	—		
	6h; 8h6h	3,240	-0,009		3,118		3,096	2,822					
	6g	3,218			3,064		2,790						
К-И	4h	3,248	-0,007	—	3,126	-0,005	—	2,845	не более	—	—		
	6h; 8h6h	3,248	-0,009		3,126		3,106	2,843					
	6g	3,228			3,074		2,822						
КНЕ-ПР	4h	3,487	-0,014	—	3,044	-0,005	—	3,036	не более	—	—		
	6h	3,453	-0,018		3,007		2,999	2,743					
	6g	3,432			2,986		2,978	2,722					
	6e	3,400	2,954		2,946		2,690						
КНЕ-НЕ	4h	3,454	-0,014	—	3,060	-0,005	—	2,797	не более	—	—		
	6h	3,424	-0,018		3,028		3,006	2,765					
	6g	3,403			2,974		2,744						
	6e	3,371	2,944		2,712								
КИ-НЕ	4h	3,458	-0,014	—	3,064	-0,005	—	2,797	не более	—	—		
	6h	3,429	-0,018		3,032		3,012	2,765					
	6g	3,408			2,980		2,744						
У-ПР	4h	3,507	-0,014	—	3,112	-0,005	—	3,105	не более	—	—		
	6h; 8h6h	3,509	-0,018		3,108		3,100	2,843					
	6g	3,488			3,087		3,079	2,822					
	6e	3,456	3,055		3,047		2,790						
У-НЕ	4h	3,449	-0,014	—	3,052	-0,005	—	3,045	не более	—	—		
	6h	3,417	-0,018		3,018		3,010	2,765					
	6g	3,396			2,997		2,989	2,744					
6e	3,364	2,965	2,957	2,712									

Таблица 22

Исполнительные размеры калибров для резьбы М3,5×0,35

мм

Наименование	Вид калибра	Поле допуска резьбы	d			d ₂			d ₁						
			Новый		Изношенный	Новый		Изношенный	Новый		Изношенный				
			Номин.	Пред. откл.		Номин.	Пред. откл.		Номин.	Пред. откл.					
Калибры-пробки	ПР	4Н5Н; 5Н	3,509	-0,014	3,492	3,278	-0,007	3,266	3,121	не более	—	—			
		6Н	3,515	-0,018	3,494	3,284	-0,009	3,266	3,121						
		6G	3,534		3,512	3,302		3,283	3,140						
Калибры-кольца	ПР	4h	3,506	не менее	—	3,273	+0,008	3,287	3,117	+	0,008	3,131			
		6h; 8h6h	3,507			3,270	+0,010	3,287	3,116				+	0,010	3,133
		6g	3,488			3,251	3,268	3,097	3,114						
Контрольные калибры-пробки	КПР-ПР	4h	3,506	-0,012	—	3,270	-0,004	3,264	3,115	не более	—	—			
		6h; 8h6h	3,507	-0,014		3,266	-0,005	3,260	3,111						
		6g	3,488	3,248		3,240	3,092								
	КПР-НЕ	4h	3,354	-0,006	—	3,283	-0,004	—	3,117	не более	—	—			
		6h; 8h6h	3,354	-0,007		3,282	-0,005		3,116						
		6g	3,334	3,264		3,097									
	К-И	4h	3,360	-0,006	—	3,289	-0,004	—	3,117	не более	—	—			
		6h; 8h6h	3,360	-0,007		3,290	-0,005		3,116						
		6g	3,342	3,270		3,097									
	У-ПР	4h	3,506	-0,012	—	3,277	-0,004	3,271	3,117	не более	—	—			
		6h; 8h6h	3,507	-0,014		3,275	-0,005	3,268	3,116						
		6g	3,488	3,256		3,249	3,097								

Таблица 23

Исполнительные размеры калибров для резьбы М4

мм

Наименование	Вид калибра	Поле допуска резьбы	d			d ₂			d ₁					
			Новый		Изношенный	Новый		Изношенный	Новый		Изношенный			
			Номин.	Пред. откл.		Номин.	Пред. откл.		Номин.	Пред. откл.				
Калибры-пробки	ПР	4Н5Н; 5Н	4,009	-0,014	3,992	3,550	-0,007	3,538	3,242	не более	—	—		
		6Н; 7Н	4,015	-0,018	3,994	3,556	-0,009	3,538	3,242					
		6G; 7G	4,037		4,016	3,578		3,560	3,264					
Калибры-кольца	НЕ	4Н5Н	3,770	-0,014	—	3,627	-0,007	3,616	3,242	не более	—	—		
		5Н	3,794	-0,018		3,649	-0,009	3,635	3,242					
		6Н	3,816			3,672		3,658	3,242					
		6G	3,838			3,694		3,680	3,264					
		7Н	3,852	-0,022		3,706	-0,011	3,689	3,242					
		7G	3,874			3,728		3,711	3,264					
		Калибры-кольца	ПР	4h		4,007	не менее	—	3,542				+0,010	3,559
6h; 8h6h	4,009			3,536	3,559	3,235			+	0,014	3,236			
6g	3,987			3,514	3,537	3,213								
6e	3,953			3,480	3,503	3,179						3,202		
Калибры-кольца	НЕ	4h	4,007	не менее	—	3,479	+0,010	3,493	3,334	+	0,020	—		
		6h	3,984			3,441	3,460	3,294						
		6g	3,962			3,419	3,438	3,272	+				0,028	
		6e	3,928			3,385	3,404	3,238						

Исполнительные размеры калибров для резьбы М4

мм

Наименование	Вид калибра	Поле допуска резьбы	d			d ₂			d ₁			
			Новый		Изношен- ный	Новый		Изношен- ный	Новый		Изношен- ный	
			Номин.	Пред. откл.		Номин.	Пред. откл.		Номин.	Пред. откл.		
Контрольные калибры-пробки	КПР-ПР	4h	4,007	-0,014	—	3,538	-0,005	3,532	3,232	не более	—	—
		6h; 8h6h	4,009	-0,018		3,532		3,524	3,225			
		6g	3,987			3,510		3,502	3,203			
		6e	3,953			3,476		3,468	3,169			
	КПР-НЕ	4h	3,696	-0,007	—	3,554	-0,005	—	3,237	не более	—	—
		6h; 8h6h	3,694	-0,009		3,552			3,235			
		6g	3,672			3,530			3,213			
		6e	3,638			3,496			3,179			
	К-И	4h	3,702	-0,007	—	3,562	-0,005	—	3,237	не более	—	—
		6h; 8h6h	3,704	-0,009		3,562			3,235			
		6g	3,682			3,540			3,213			
		6e	3,648			3,506			3,179			
	КНЕ-ПР	4h	4,006	-0,014	—	3,476	-0,005	3,468	3,169	не более	—	—
		6h	3,970	-0,018		3,437		3,429	3,130			
		6g	3,948			3,415		3,407	3,108			
		6e	3,914			3,381		3,373	3,074			
	КНЕ-НЕ	4h	3,951	-0,014	—	3,492	-0,005	—	3,186	не более	—	—
		6h	3,919	-0,018		3,458			3,152			
		6g	3,897			3,436			3,130			
		6e	3,863			3,402			3,096			
	КИ НЕ	4h	3,955	-0,014	—	3,496	-0,005	—	3,186	не более	—	—
		6h	3,924	-0,018		3,462			3,152			
		6g	3,902			3,440			3,130			
		6e	3,868			3,406			3,096			
	У-ПР	4h	4,007	-0,014	—	3,547	-0,005	3,540	3,237	не более	—	—
		6h; 8h6h	4,009	-0,018		8,543		3,535	3,235			
		6g	3,987			3,521		3,513	3,213			
		6e	3,953			3,487		3,479	3,179			
У-НЕ	4h	3,946	-0,014	—	3,484	-0,005	3,477	3,186	не более	—	—	
	6h	3,912	-0,018		3,448		3,440	3,152				
	6g	3,890			3,426		3,418	3,130				
	6e	3,856			3,392		3,384	3,096				

Исполнительные размеры калибров для резьбы М4×0,5

мм

Наименование	Вид калибра	Поле допуска резьбы	d			d ₂			d ₁			
			Новый		Изношен- ный	Новый		Изношен- ный	Новый		Изношен- ный	
			Номинал.	Пред. откл.		Номинал.	Пред. откл.		Номинал.	Пред. откл.		
Калибры-пробки	ПР	4Н5Н; 5Н	4,009	-0,014	3,992	3,680	-0,007	3,668	3,459	не более	—	—
		6Н; 7Н	4,015	-0,018	3,994	3,686	-0,009	3,668	3,459			
		6G; 7G	4,035		4,014	3,706		3,688	3,479			
	НЕ	4Н5Н	3,848	-0,014	—	3,745	-0,007	3,734	3,459	не более	—	—
		5Н	3,866			3,762		3,751	3,459			
		6Н	3,888			3,784		3,770	3,459			
		6G	3,908	-0,018		3,804	-0,009	3,790	3,479			
		7Н	3,914			3,809	3,795	3,464				
		7G	3,934			3,829	3,815	3,484				
		4h	4,006			не менее	3,675	+0,008	3,689			
	6h; 8h6h	4,007	3,672	3,689	3,454		3,471					
	6g	3,987	3,652	+0,010	3,669		3,434	+0,010	3,451			
6e	3,957	3,622	3,639	3,404	3,421							
НЕ	4h	3,979	не менее	3,619	+0,008	3,630	3,515	+0,016	—	—		
	6h	3,953		3,590	3,604	3,485						
	6g	3,933		3,570	+0,010	3,584	3,465	+0,020				
	6e	3,903		3,540	3,554	3,435						
КПР-ПР	4h	4,006	-0,012	—	3,672	-0,004	3,666	3,453	не более	—	—	
	6h; 8h6h	4,007	-0,014	—	3,668	-0,005	3,662	3,449				
	6g	3,987			3,648		3,642	3,429				
КПР-НЕ	6e	3,957	-0,006		—	3,618	-0,004	3,612	3,399	не более	—	—
	4h	3,786		3,685		3,455						
	6h; 8h6h	3,786		3,684		3,454						
	6g	3,766		3,664		-0,005		3,434				
К-Н	6e	3,736	-0,007	—	3,634	-0,005	—	3,404	не более	—	—	
	4h	3,792			3,691		-0,004	3,455				
	6h; 8h6h	3,792			3,692		3,454					
	6g	3,772			3,672		-0,005	3,434				
КНЕ-ПР	6e	3,742	-0,012	—	3,642	-0,004	—	3,404	не более	—	—	
	4h	3,971			3,616		-0,004	3,610				3,397
	6h	3,943			3,586		3,580	3,367				
	6g	3,923			3,566		-0,005	3,560				3,347
КНЕ-НЕ	6e	3,893	-0,014	—	3,536	-0,005	3,530	3,317	не более	—	—	
	4h	3,958			3,629		-0,004	3,411				
	6h	3,932			3,602		—	3,384				
	6g	3,912			3,582		-0,005	3,364				
КН-НЕ	6e	3,882	-0,012	—	3,552	-0,004	—	3,334	не более	—	—	
	4h	3,961			3,632		3,411					
	6h	3,936			3,606		3,384					
	6g	3,916			3,586		-0,005	3,364				
У-ПР	6e	3,886	-0,014	—	3,556	-0,005	—	3,334	не более	—	—	
	4h	4,006			3,679		-0,004	3,673				3,455
	6h; 8h6h	4,007			3,677		3,670	3,454				
	6g	3,987			3,657		-0,005	3,650				3,434
У-НЕ	6e	3,957	-0,012	—	3,627	-0,004	3,620	3,404	не более	—	—	
	4h	3,954			3,623		3,617	3,411				
	6h	3,927			3,595		3,588	3,384				
	6g	3,907			3,575		-0,005	3,568				3,364
		6e	3,877	-0,014	—	3,545	-0,005	3,538	не более	—	—	

Исполнительные размеры калибров для резьбы М4,5

мм

Наименование	Вид калибра	Поле допуска резьбы	d			d_2			d_1			
			Новый		Изношенный	Новый		Изношенный	Новый		Изношенный	
			Номинал.	Пред. откл.		Номинал.	Пред. откл.		Номинал.	Пред. откл.		
Калибры-пробки	ПР	4H5H; 5H	4,509	-0,014	4,492	4,018	-0,007	4,005	3,688	не более	—	—
		6H; 7H	4,515	-0,018	4,494	4,024	-0,009	4,006	3,688			
		6G; 7G	4,537		4,516	4,046		4,028	3,710			
	НЕ	4H5H	4,248	-0,014	—	4,095	-0,007	4,084	3,688	не более	—	—
		5H	4,272		—	4,117		4,103	3,688			
		6H	4,294	-0,018	—	4,140	-0,009	4,126	3,688			
		6G	4,316		—	4,162		4,148	3,710			
7H		4,330	-0,022	—	4,174	-0,011	4,157	3,688				
Калибры-кольца	ПР	4h	4,507	не менее	—	4,010	+0,010	4,027	3,683	не менее	+0,010	3,700
		6h; 8h6h	4,509			4,004		4,027	3,681			
		6g	4,487			3,982	+0,014	4,005	3,659			
		6e	4,453			3,948		3,971	3,625			
	НЕ	4h	4,507	не менее	—	3,947	+0,010	3,961	3,792	не менее	+0,020	—
		6h	4,494			3,909		3,928	3,752			
		6g	4,472			3,887	+0,014	3,906	3,730			
Контрольные калибры-пробки	КПР-ПР	4h	4,507	-0,014	—	4,006		4,000	3,678	не более	—	—
		6h; 8h6h	4,509		—	4,000	-0,005	3,992	3,671			
		6g	4,487	-0,018	—	3,978		3,970	3,649			
		6e	4,453		—	3,944		3,936	3,615			
	КПР-НЕ	4h	4,174	-0,007	—	4,022		—	3,683	не более	—	—
		6h; 8h6h	4,172		—	4,020	-0,005	—	3,681			
		6g	4,150	-0,009	—	3,998		—	3,659			
К-И	6e	4,116		—	3,964		—	3,625	не более	—	—	
	4h	4,180	-0,007	—	4,030		—	3,683				
	6h; 8h6h	4,182		—	4,030	-0,005	—	3,681				
	6g	4,160	-0,009	—	4,008		—	3,659				
КНЕ-ПР	6e	4,126		—	3,974		—	3,625	не более	—	—	
	4h	4,507	-0,014	—	3,944		3,936	3,615				
	6h	4,480		—	3,905	-0,005	3,897	3,576				
	6g	4,458	-0,018	—	3,883		3,875	3,554				
КНЕ-НЕ	6e	4,424		—	3,849		3,841	3,520	не более	—	—	
	4h	4,451	-0,014	—	3,960		—	3,632				
	6h	4,419		—	3,926	-0,005	—	3,598				
	6g	4,397	-0,018	—	3,904		—	3,576				
КИ-НЕ	6e	4,363		—	3,870		—	3,542	не более	—	—	
	4h	4,455	-0,014	—	3,964		—	3,632				
	6h	4,424		—	3,930	-0,005	—	3,598				
	6g	4,402	-0,018	—	3,908		—	3,576				
У-ПР	6e	4,368		—	3,874		—	3,542	не более	—	—	
	4h	4,507	-0,014	—	4,015		4,008	3,683				
	6h; 8h6h	4,509		—	4,011	-0,005	4,003	3,681				
	6g	4,487	-0,018	—	3,989		3,981	3,659				
У-НЕ	6e	4,453		—	3,955		3,947	3,625	не более	—	—	
	4h	4,446	-0,014	—	3,952		3,945	3,632				
	6h	4,412		—	3,916	-0,005	3,908	3,598				
	6g	4,390	-0,018	—	3,894		3,886	3,576				
		6e	4,356		—	3,860		3,852				

Исполнительные размеры калибров для резьбы М4,5×0,5
мм

Наименование	Вид калибра	Поле допуска резьбы	d			d ₂			d ₁			
			Новый		Изношенный	Новый		Изношенный	Новый		Изношенный	
			Номин.	Пред. откл.		Номин.	Пред. откл.		Номин.	Пред. откл.		
Калибры-пробки	ПР	4Н5Н; 5Н	4,509	-0,014	4,492	4,180	-0,007	4,168	3,959	не более	-	-
		6Н; 7Н	4,515	-0,018	4,494	4,186	-0,009	4,168	3,959			
		6G; 7G	4,535		4,514	4,206		4,188	3,979			
	НЕ	4Н5Н	4,348	-0,014	-	4,245	-0,007	4,234	3,959	не более	-	-
		5Н	4,366		-	4,262		4,251	3,959			
		6Н	4,388		-	4,284		4,270	3,959			
		6G	4,408	-0,018	-	4,304	-0,009	4,290	3,979			
7Н		4,414		-	4,309		4,295	3,964				
Калибры-кольца	ПР	4h	4,506	не менее	-	4,175	+0,008	4,189	3,955	не более	+	3,969
		6h; 8h6h	4,507			4,172		4,189	3,954			3,971
		6g	4,487			4,152	+0,010	4,169	3,934			3,951
		6e	4,457			4,122		4,139	3,904			3,921
НЕ	4h	4,479	не менее	-	4,119	+0,008	4,130	4,015	не более	+	0,016	
	6h	4,453			4,090		4,104	3,985			-	
	6g	4,433			4,070	+0,010	4,084	3,965			0,020	
	6e	4,403			4,040		4,054	3,935			-	
КПП-ПР	4h	4,506	-0,012	-	4,172	-0,004	4,166	3,953	не более	-	-	
	6h; 8h6h	4,507			4,168		4,162	3,949				
	6g	4,487	-0,014		4,148	-0,005	4,142	3,929				
	6e	4,457			4,118		4,112	3,899				
КПП-НЕ	4h	4,286	-0,006	-	4,185	-0,004	-	3,955	не более	-	-	
	6h; 8h6h	4,286			4,184		-	3,954				
	6g	4,266	-0,007		4,164	-0,005	-	3,934				
К-И	6e	4,236		-	4,134		-	3,904	не более	-	-	
	4h	4,292	-0,006	-	4,191	-0,004	-	3,955				
	6h; 8h6h	4,292		-	4,192		-	3,954				
	6g	4,272	-0,007	-	4,172	-0,005	-	3,934				
КНЕ-ПР	6e	4,242		-	4,142		-	3,904	не более	-	-	
	4h	4,471	-0,012	-	4,116	-0,004	4,110	3,897				
	6h	4,443		-	4,086		4,080	3,867				
	6g	4,423	-0,014	-	4,066	-0,005	4,060	3,847				
КНЕ-НЕ	6e	4,393		-	4,036		4,030	3,817	не более	-	-	
	4h	4,458	-0,012	-	4,129	-0,004	-	3,911				
	6h	4,432		-	4,102		-	3,884				
	6g	4,412	-0,014	-	4,082	-0,005	-	3,864				
КИ-НЕ	6e	4,382		-	4,052		-	3,834	не более	-	-	
	4h	4,461	-0,012	-	4,132	-0,004	-	3,911				
	6h	4,436		-	4,106		-	3,884				
	6g	4,416	-0,014	-	4,086	-0,005	-	3,864				
У-ПР	6e	4,386		-	4,056		-	3,834	не более	-	-	
	4h	4,506	-0,012	-	4,179	-0,004	4,173	3,955				
	6h; 8h6h	4,507		-	4,177		4,170	3,954				
	6g	4,487	-0,014	-	4,157	-0,005	4,150	3,934				
У-НЕ	6e	4,457		-	4,127		4,120	3,904	не более	-	-	
	4h	4,454	-0,012	-	4,123	-0,004	4,117	3,911				
	6h	4,427		-	4,095		4,088	3,884				
	6g	4,407	-0,014	-	4,075	-0,005	4,068	3,864				
		6e	4,377		4,045		4,038	3,834				

Исполнительные размеры калибров для резьбы М5

мм

Наименование	Вид калибра	Поле допуска резьбы	d			d ₂			d ₁				
			Новый		Изношенный	Новый		Изношенный	Новый		Изношенный		
			Номин.	Пред. откл.		Номин.	Пред. откл.		Номин.	Пред. откл.			
Калибры-пробки	ПР	4H5H; 5H	5,009	-0,014	4,992	4,486	-0,007	4,472	4,134	не более	-	-	
		6H; 7H	5,015	-0,018	4,994	4,490	-0,009	4,474	4,134				
		6G; 7G	5,039		5,018	4,514		4,498	4,158				
	НЕ	4H5H	4,730	-0,014	-	4,567	-0,007	4,556	4,134	не более	-	-	
		5H	4,754	-0,018		4,589	-0,009	4,575	4,134				
		6H	4,778			4,614		4,600	4,134				
		6G	4,802	-0,022		4,638	-0,011	4,624	4,158				
		7H	4,816			4,651		4,634	4,134				
		7G	4,840	4,675		4,658	4,158						
	Калибры-кольца	ПР	4h	5,007	не менее	-	4,477	+0,010	4,494	4,129	не менее	+	4,146
			6h; 8h6h; 8h	5,009			4,471	4,494	4,127	4,150			
			6g; 8g	4,985			4,447	4,470	4,103	4,126			
6e			4,949	4,411			4,434	4,067	4,090				
НЕ		4h	5,007	не менее	-	4,410	+0,010	4,424	4,245	не менее	+	4,020	
		6h	5,000			4,371	4,390	4,204	4,028				
		6g	4,976			4,347	4,366	4,180					
		6e	4,940			4,311	4,330	4,144					
КПР-ПР		4h	5,007	-0,014	-	4,474	-0,005	4,466	4,124	не более	-	-	
		6h; 8h6h; 8h	5,009	4,467		4,459		4,117					
		6g; 8g	4,985	4,443		4,435		4,093					
		6e	4,949	4,407		4,399		4,057					
КПР-НЕ	4h	4,650	-0,007	-	4,490	-0,005	4,488	4,129	не более	-	-		
	6h; 8h6h; 8h	4,650	4,488		4,459		4,127						
	6g; 8g	4,626	4,464		4,435		4,103						
	6e	4,590	4,428		4,407		4,067						
К-И	4h	4,658	-0,007	-	4,496	-0,005	4,496	4,129	не более	-	-		
	6h; 8h6h; 8h	4,658	4,496		4,472		4,127						
	6g; 8g	4,634	4,472		4,435		4,103						
	6e	4,598	4,435		4,407		4,067						
КНЕ-ПР	4h	5,007	-0,014	-	4,406	-0,005	4,400	4,057	не более	-	-		
	6h	4,986	4,367		4,359		4,017						
	6g	4,962	4,343		4,335		3,993						
	6e	4,926	4,307		4,299		3,957						
КНЕ-НЕ	4h	4,947	-0,014	-	4,422	-0,005	4,422	4,074	не более	-	-		
	6h	4,914	4,388		4,388		4,039						
	6g	4,890	4,364		4,364		4,015						
	6e	4,854	4,328		4,328		3,979						
КИ-НЕ	4h	4,951	-0,014	-	4,426	-0,005	4,426	4,074	не более	-	-		
	6h	4,919	4,392		4,392		4,039						
	6g	4,895	4,368		4,368		4,015						
	6e	4,859	4,332		4,332		3,979						
У-ПР	4h	5,007	-0,014	-	4,482	-0,005	4,475	4,129	не более	-	-		
	6h; 8h6h; 8h	5,009	4,478		4,470		4,127						
	6g; 8g	4,985	4,454		4,446		4,103						
	6e	4,949	4,418		4,410		4,067						
У-НЕ	4h	4,942	-0,014	-	4,415	-0,005	4,408	4,074	не более	-	-		
	6h	4,907	4,378		4,370		4,039						
	6g	4,883	4,354		4,346		4,015						
	6e	4,847	4,318		4,310		3,979						

Контрольные калибры-пробки

Таблица 28

Исполнительные размеры калибров для резьбы М5×0,5
мм

Наименование	Вид калибра	Поле допуска резьбы	d			d ₂			d ₁			
			Новый		Изно- шенный	Новый		Изно- шенный	Новый		Изно- шенный	
			Номин.	Пред. откл.		Номин.	Пред. откл.		Номин.	Пред. откл.		
Калибры-пробки	ПР	4Н5Н; 5Н	5,009	-0,014	4,992	4,680	-0,007	4,668	4,459	не более	-	-
		6Н; 7Н	5,015	-0,018	4,994	4,686	-0,009	4,668	4,459			
		6G; 7G	5,035		5,014	4,706		4,688	4,479			
Калибры-кольца	НЕ	4Н5Н	4,848	-0,014	-	4,745	-0,007	4,734	4,459	не более	-	-
		5Н	4,866			4,762		4,751	4,459			
		6Н	4,888	-0,018	-	4,784	-0,009	4,770	4,459			
		6G	4,908			4,804		4,790	4,479			
		7Н	4,914			4,809		4,795	4,464			
		7G	4,934			4,829		4,815	4,484			
		4h	5,006			не менее		-	4,675			
6h; 8h6h	5,007	4,672	4,689	4,454	+0,010		4,471					
6g	4,987	4,652	4,669	4,434								
6e	4,957	4,622	4,639	4,404					+0,016	4,421		
4h	4,979	4,619	4,630	4,515								
6h	4,953	4,590	4,604	4,485	+0,020	-						
6g	4,933	4,570	4,584	4,465								
6e	4,903	4,540	4,554	4,435								
4h	5,006	-0,012	4,672	-0,004			4,666	4,453	не более	-	-	
КПР-ПР	6h; 8h6h	5,007	-0,014	-	4,668	-0,005	4,662	4,449				
	6g	4,987			4,648		4,642	4,429				
	6e	4,957			4,618		4,612	4,399				
КПР-НЕ	4h	4,786	-0,006	-	4,685	-0,004	-	4,455	не более	-	-	
	6h; 8h6h	4,786	-0,007		4,684	-0,005	-	4,454				
	6g	4,766			4,664		4,434					
	6e	4,736			4,634		4,404					
К-И	4h	4,792		-0,006	-		4,691	-0,004	-	4,455	не более	-
	6h; 8h6h	4,792	-0,007	4,692		-0,005	-	4,454				
	6g	4,772		4,672			4,434					
	6e	4,742		4,642			4,404					
КНЕ-ПР	4h	4,971		-0,012	-		4,616	-0,004	4,610	4,397	не более	-
	6h	4,943	-0,014	4,586		-0,005	4,580	4,367				
	6g	4,923		4,566			4,560	4,347				
	6e	4,893		3,536			4,530	4,317				
КНЕ-НЕ	4h	4,958		-0,012	-		4,629	-0,004	-	4,411	не более	-
	6h	4,932	-0,014	4,602		-0,005	-	4,384				
	6g	4,912		4,582			4,364					
	6e	4,882		4,552			4,334					
КИ-НЕ	4h	4,961		-0,012	-		4,632	-0,004	-	4,411	не более	-
	6h	4,936	-0,014	4,606		-0,005	-	4,384				
	6g	4,916		4,586			4,364					
	6e	4,886		4,556			4,334					
У-ПР	4h	5,006		-0,012	-		4,679	-0,004	4,673	4,455	не более	-
	6h; 8h6h	5,007	-0,014	4,677		-0,005	4,670	4,454				
	6g	4,987		4,657			4,650	4,434				
	6e	4,957		4,627			4,620	4,404				
У-НЕ	4h	4,954		-0,012	-		4,623	-0,004	4,617	4,411	не более	-
	6h	4,927	-0,014	4,595		-0,005	4,588	4,384				
	6g	4,907		4,575			4,568	4,364				
	6e	4,877		4,545			4,538	4,334				

Исполнительные размеры калибров для резьбы М5,5×0,5
мм

Наименование	Вид калибра	Поле допуска резьбы	d			d ₂			d ₁				
			Новый		Изношен- ный	Новый		Изношен- ный	Новый		Изношен- ный		
			Номин	Пред откл		Номин	Пред откл		Номин	Пред откл			
Калибры-пробки	ПР	4H5H; 5H	5,509	-0,014	5,492	5,180	-0,007	5,168	4,959	не более	-	-	
		6H; 7H	5,515	-0,018	5,494	5,186	-0,009	5,168	4,959				
		6G; 7G	5,535		5,514	5,206		5,188	4,979				
	HE	4H5H	5,348	-0,014	-	5,245	-0,007	5,234	4,959	не более	-	-	
		5H	5,366			5,262		5,251	4,959				
		6H	5,388			5,284		5,270	4,959				
		6G	5,408	-0,018	5,304	-0,009	5,290	4,979					
		7H	5,414		5,309		5,295	4,964					
		7G	5,434		5,329		5,315	4,984					
Калибры-кольца	ПР	4h	5,506	не менее	-	5,175	+0,008	5,189	4,955	+0,008	4,969		
		6h; 8h6h	5,507			5,172		5,189	4,954			+0,010	4,971
		6g	5,487			5,152		5,169	4,934				
		6e	5,457			5,122		5,139	4,904			+0,016	4,921
	HE	4h	5,479			5,119	+0,008	5,130	5,015	+0,020	-		
		6h	5,453			5,090	+0,010	5,104	4,985				
		6g	5,433			5,070		5,084	4,965				
		6e	5,403			5,040	5,054	4,935					
КПР-ПР	4h	5,506	-0,012	5,172	-0,004	5,166	4,953	не более	-	-			
	6h; 8h6h	5,507	-0,014	5,168	-0,005	5,162	4,949						
	6g	5,487		5,148		5,142	4,929						
	6e	5,457		5,118		5,112	4,899						
КПР-HE	4h	5,286		-0,006		5,185	-0,004	4,955	не более	-	-		
	6h; 8h6h	5,286	-0,007	5,184	-0,005	4,954							
	6g	5,266		5,164		4,934							
	6e	5,236		5,134		4,904							
К-И	4h	5,292		-0,006		5,191	-0,004	4,955	не более	-	-		
	6h; 8h6h	5,292	-0,007	5,192	-	4,954							
	6g	5,272		5,172		4,934							
	6e	5,242		5,142		4,904							
КHE-ПР	4h	5,471		-0,012		5,116	-0,004	5,110	не более	-	-		
	6h	5,443	-0,014	5,086	-0,005	5,080	4,867						
	6g	5,423		5,066		5,060	4,847						
	6e	5,393		5,036		5,030	4,817						
КHE-HE	4h	5,458		-0,012		5,129	-0,004	4,911	не более	-	-		
	6h	5,432	-0,014	5,102	-	4,884							
	6g	5,412		5,082		4,864							
	6e	5,382		5,052		4,834							
КИ-HE	4h	5,461		-0,012		5,132	-0,004	4,911	не более	-	-		
	6h	5,436	-0,014	5,106	-	4,884							
	6g	5,416		5,086		4,864							
	6e	5,385		5,056		4,834							
У-ПР	4h	5,506		-0,012		5,179	-0,004	5,173	не более	-	-		
	6h; 8h6h	5,507	-0,014	5,177	-0,005	5,170	4,954						
	6g	5,487		5,157		5,150	4,934						
	6e	5,457		5,127		5,120	4,904						
У-HE	4h	5,454		-0,012		5,123	-0,004	5,117	не более	-	-		
	6h	5,427	-0,014	5,095	-0,005	5,088	4,884						
	6g	5,407		5,075		5,068	4,864						
	6e	5,377		5,045		5,038	4,834						

Исполнительные размеры калибров для резьбы М6

мм

Наименование	Вид калибра	Поле допуска резьбы	d			d ₂			d ₁				
			Новый		Изношенный	Новый		Изношенный	Новый		Изношенный		
			Номин.	Пред. откл.		Номин.	Пред. откл.		Номин.	Пред. откл.			
Калибры-пробки	ПР	4H5H; 5H	6,015	-0,018	5,994	5,360	-0,009	5,344	4,917	не более	—	—	
		6H; 7H	6,023	-0,022	5,994	5,368	-0,011	5,344	4,917				
		6G; 7G	6,049		6,020	5,394		5,370	4,943				
	HE	4H5H	5,658	-0,018	—	5,454	-0,009	5,440	4,917	не более	—	—	
		5H	5,682			5,477		5,463	4,917				
		6H	5,716	5,511		5,494	4,917						
		6G	5,742	-0,022		5,537	-0,011	5,520	4,943				
		7H	5,756			5,551		5,534	4,917				
		7G	5,782			5,577		5,560	4,943				
		Калибры-кольца	ПР	4h		6,007	не менее	—	—				5,347
	6h; 8h			6,009	5,341	5,364				4,910	4,933		
	6g; 8g			5,983	5,315	+0,014				5,338	4,884	+0,014	4,907
	6e			5,949	5,281					5,304	4,850		4,873
	6d			5,919	5,251	5,274				4,820	4,843		
HE	4h		6,007	не менее	—	—	5,269	+0,010	5,283	5,064	+0,020	—	
	6h		6,009				5,224	5,243	5,017				
	6g		5,983				5,198	+0,014	5,217	4,991	+0,028		
	6e		5,949				5,164		5,183	4,957			
	6d		5,919				5,134	5,153	4,927				
	8h	5,960	5,152				+0,018	5,176	4,943	+0,036			
8g	5,934	5,126	5,150	4,917									
КПР-ПР	4h	6,007	-0,014	—	—	—	-0,005	5,344	5,336	4,907	не более	—	
	6h; 8h	6,009	-0,018					5,337	5,329	4,900			
	6g; 8g	5,983						5,311	5,303	4,874			
	6e	5,949						5,277	5,269	4,840			
	6d	5,919						5,247	5,239	4,810			
КПР-HE	4h	5,560	-0,007	—	—	—	-0,005	5,360	—	4,912	не более	—	
	6h; 8h	5,560	-0,009					5,358	4,910				
	6g; 8g	5,534						5,332	4,884				
	6e	5,500						5,298	4,850				
	6d	5,470						5,268	4,820				
К-И	4h	5,568	-0,007	—	—	—	-0,005	5,366	—	4,912	не более	—	
	6h; 8h	5,568	-0,009					5,366	4,910				

Исполнительные размеры калибров для резьбы М6

Наименование	Вид калибра	Поле допуска резьбы	мм														
			d			d ₂			d ₁								
			Новый		Изношенный	Новый		Изношенный	Новый		Изношенный						
			Номин.	Пред. откл.		Номин.	Пред. откл.		Номин.	Пред. откл.							
Контрольные калибры-пробки	К-И	6g; 8g	5,542	-0,009	—	5,340	-0,005	—	4,884	не более	—	—					
		6e	5,508			5,306			4,850								
		6d	5,478			5,276			4,820								
	КНЕ-ПР	4h	6,007	-0,014	—	5,266	-0,005	5,258	4,829	не более	—	—					
		6h	6,009	-0,018		5,220		5,212	4,783								
		6g	5,983			5,194		5,186	4,757								
		6e	5,949			5,160		5,152	4,723								
		6d	5,919	-0,022		5,130		-0,006	5,122				5,138	4,693	не более	—	—
		8h	5,942			5,148			5,138				4,710				
		8g	5,916	5,122		5,112		4,684									
	КНЕ-НЕ	4h	5,936	-0,014	—	5,282	-0,005	—	4,846	не более	—	—					
		6h	5,897	-0,018		5,240			4,805								
		6g	5,871			5,214			4,779								
		6e	5,837			5,180			4,745								
		6d	5,807	-0,022		5,150			-0,006				4,715	не более	—	—	
		8h	5,831			5,173							4,737				
		8g	5,805	5,147		4,711											
	КИ-НЕ	4h	5,940	-0,014	—	5,286	-0,005	—	4,846	не более	—	—					
		6h	5,902	-0,018		5,246			4,805								
		6g	5,876			5,220			4,779								
		6e	5,842			5,186			4,745								
		6d	5,812	-0,022		5,156			-0,006				4,715	не более	—	—	
		8h	5,837			5,179							4,737				
		8g	5,811	5,153		4,711											
У-ПР	4h	6,007	-0,014	—	5,352	-0,005	5,345	4,912	не более	—	—						
	6h; 8h	6,009	-0,018		5,348		5,340	4,910									
	6g; 8g	5,983			5,322		5,314	4,884									
	6e	5,949			5,288		5,280	4,850									
	6d	5,919	5,258		5,250		4,820										
У-НЕ	4h	5,931	-0,014	—	5,274	-0,005	5,267	4,846	не более	—	—						
	6h	5,890	-0,018		5,231		5,223	4,805									
	6g	5,864			5,205		5,197	4,779									
	6e	5,830			5,171		5,163	4,745									
	6d	5,800	-0,022		5,141		-0,006	5,133				не более	—	—			
	8h	5,822			5,161			5,152							4,737		
	8g	5,796	5,135		5,126		4,711										

Исполнительные размеры калибров для резьбы М6×0,75

мм

Наименование	Вид калибра	Поле допуска резьбы	d			d ₂			d ₁			
			Новый		Изношенный	Новый		Изношенный	Новый		Изношенный	
			Номинал.	Пред. откл.		Номинал.	Пред. откл.		Номинал.	Пред. откл.		
Калибры-пробки	ПР	4Н5Н; 5Н	6,015	-0,018	5,994	5,524	-0,009	5,506	5,188	не более	-	-
		6Н; 7Н	6,023	-0,022	5,994	5,530	-0,011	5,508	5,188			
		6G; 7G	6,045		6,016	5,552		5,530	5,210			
	НЕ	4Н5Н	5,762	-0,018	-	5,607	-0,009	5,593	5,188	не более	-	-
		5Н	5,782			5,628		5,614	5,188			
		6Н	5,812			5,656		5,639	5,188			
		6G	5,834	-0,022	5,678	-0,011	5,661	5,210				
		7Н	5,850		5,694		5,677	5,188				
		7G	5,872		5,716		5,699	5,210				
Калибры-кольца	ПР	4h	6,007	не менее	-	5,510	+0,010	5,527	5,183	не менее	+	5,200
		6h; 8h 6h	6,009			5,504	5,527	5,181	5,204			
		6g	5,987			5,482	+0,014	5,505	5,159			5,182
		6e	5,953			5,448	5,471	5,125	5,148			
	НЕ	4h	6,007	не менее	-	5,440	+0,010	5,454	5,285	не менее	+	5,020
		6h	5,984			5,399	5,418	5,242	-			
		6g	5,962			5,377	+0,014	5,396	5,220			5,028
		6e	5,928			5,343	5,362	5,186	-			
	КПР-ПР	4h	6,007	-0,014	-	5,506	-0,005	5,500	5,178	не более	-	-
		6h; 8h 6h	6,009	5,500		5,492		5,171				
		6g	5,987	-0,018		5,478		5,470	5,149			
		6e	5,953	5,444		5,436		5,115				
КПР-НЕ	4h	5,674	-0,007	-	5,522	-0,005	5,520	5,183	не более	-	-	
	6h; 8h 6h	5,672	5,520		5,181							
	6g	5,650	-0,009		5,498		5,159					
	6e	5,616	5,464		5,125							
К-И	4h	5,680	-0,007	-	5,530	-0,005	5,530	5,183	не более	-	-	
	6h; 8h 6h	5,682	5,530		5,181							
	6g	5,660	-0,009		5,508		5,159					
	6e	5,626	5,474		5,125							
КНЕ-ПР	4h	6,007	-0,014	-	5,436	-0,005	5,430	5,108	не более	-	-	
	6h	5,970	5,395		5,387		5,066					
	6g	5,948	-0,018		5,373		5,365	5,044				
	6e	5,914	5,339		5,331		5,010					
КНЕ-НЕ	4h	5,944	-0,014	-	5,452	-0,005	5,452	5,125	не более	-	-	
	6h	5,909	5,416		5,088							
	6g	5,887	-0,018		5,394		5,066					
	6e	5,853	5,360		5,032							
КИ-НЕ	4h	5,948	-0,014	-	5,456	-0,005	5,456	5,125	не более	-	-	
	6h	5,914	5,420		5,088							
	6g	5,892	-0,018		5,398		5,066					
	6e	5,858	5,364		5,032							
У-ПР	4h	6,007	-0,014	-	5,515	-0,005	5,508	5,183	не более	-	-	
	6h; 8h 6h	6,009	5,511		5,503		5,181					
	6g	5,987	-0,018		5,489		5,481	5,159				
	6e	5,953	5,455		5,447		5,125					
У-НЕ	4h	5,939	-0,014	-	5,445	-0,005	5,438	5,125	не более	-	-	
	6h	5,902	5,406		5,398		5,088					
	6g	5,880	-0,018		5,384		5,376	5,066				
	6e	5,846	5,350		5,342		5,032					

Исполнительные размеры калибров для резьбы М6×0,5

мм

Наименование	Вид калибра	Поле допуска резьбы	d			d ₂			d ₁			
			Новый		Изношенный	Новый		Изношенный	Новый		Изношенный	
			Номинал.	Пред. откл.		Номинал.	Пред. откл.		Номинал.	Пред. откл.		
Калибры-пробки	ПР	4H5H; 5H	6,009	-0,014	5,992	5,680	-0,007	5,668	5,459	не более	—	—
		6H; 7H	6,015	-0,018	5,994	5,686	-0,009	5,668	5,459			
		6G; 7G	6,035		6,014	5,706		5,688	5,479			
	НЕ	4H5H	5,856	-0,014	—	5,753	-0,007	5,742	5,459	не более	—	—
		5H	5,878			5,774		5,760	5,459			
		6H	5,900	-0,018		5,796	-0,009	5,782	5,459			
		6G	5,920			5,816		5,802	5,479			
		7H	5,932			5,826		5,809	5,481			
		7G	5,952	-0,022		5,846	-0,011	5,829	5,501			
4h		6,007	не менее	—		5,672	+0,010	5,689	5,454			
6h; 8h 6h	6,009	5,666				5,689	5,452	+0,014	5,475			
6g	5,989	5,646			+0,014	5,669	5,432		5,455			
НЕ	6e	5,959	не менее	—	5,616		5,639	5,402	+0,020	—	—	
	4h	5,975			5,612	+0,010	5,626	5,507				
	6h	5,945			5,576		5,595	5,469				
	6g	5,925			5,556	+0,014	5,575	5,449				+0,028
6e	5,895		5,526		5,545	5,419						
КПР-ПР	4h	6,007	-0,014	—	5,668	-0,005	5,662	5,449	не более	—	—	
	6h; 8h 6h	6,009			5,662		5,654	5,442				
	6g	5,989	-0,018		5,642			5,634				5,422
	6e	5,959			5,612			5,604				5,392
КПР-НЕ	4h	5,786	-0,007	—	5,684	-0,005		5,454	не более	—	—	
	6h; 8h 6h	5,784			5,682			5,452				
	6g	5,764	-0,009		5,662			5,432				
	6e	5,734			5,632			5,402				
К-И	4h	5,792	-0,007	—	5,692	-0,005	—	5,454	не более	—	—	
	6h; 8h 6h	5,794			5,692							5,452
	6g	5,774	-0,009		5,672							5,432
	6e	5,744			5,642							5,402
КНЕ-ПР	4h	5,965	-0,014	—	5,608	-0,005	5,602	5,389	не более	—	—	
	6h	5,931			5,572			5,564				5,352
	6g	5,911	-0,018		5,552			5,544				5,332
	6e	5,881			5,522			5,514				5,302
КНЕ НЕ	4h	5,954	-0,014	—	5,624	-0,005	—	5,406	не более	—	—	
	6h	5,924			5,592							5,374
	6g	5,904	-0,018		5,572							5,354
	6e	5,874			5,542							5,324
КИ-НЕ	4h	5,958	-0,014	—	5,628	-0,005	—	5,406	не более	—	—	
	6h	5,929			5,598							5,374
	6g	5,909	-0,018		5,578							5,354
	6e	5,879			5,548							5,324
У-ПР	4h	6,007	-0,014	—	5,677	-0,005	5,670	5,454	не более	—	—	
	6h; 8h 6h	6,009			5,673			5,665				5,452
	6g	5,989	-0,018		5,653			5,645				5,432
	6e	5,959			5,623			5,615				5,402
У-НЕ	4h	5,949	-0,014	—	5,617	-0,005	5,610	5,406	не более	—	—	
	6h	5,917			5,583			5,575				5,374
	6g	5,897	-0,018		5,563			5,555				5,354
	6e	5,867			5,533			5,525				5,324

Исполнительные размеры калибров для резьбы М7

мм

Наименование	Вид калибра	Поле допуска резьбы	d			d ₂			d ₁			
			Новый		Изношенный	Новый		Изношенный	Новый		Изношенный	
			Номин.	Пред. откл.		Номин.	Пред. откл.		Номин.	Пред. откл.		
Калибры-пробки	ПР	4H5H; 5H	7,015	-0,018	6,994	6,360	-0,009	6,344	5,917	не более	—	—
		6H; 7H	7,023	-0,022	6,994	6,368	-0,011	6,344	5,917			
		6G; 7G	7,049		7,020	6,394		6,370	5,943			
	НЕ	4H5H	6,658	-0,018	—	6,454	-0,009	6,440	5,917	не более	—	—
		5H	6,682			6,477		6,463	5,917			
		6H	6,716			6,511		6,494	5,917			
6G		6,742	-0,011	6,537		6,520	5,943					
7H		6,756		6,551		6,534	5,917					
7G		6,782		6,577		6,560	5,943					
Калибры-кольца	ПР	4h	7,007	не менее	—	—	6,347	+0,010	6,364	5,912	+0,010	5,929
		6h; 8h	7,009				6,341	6,364	5,910	+0,014	5,933	
		6g; 8g	6,983				6,315	6,338	5,884		5,907	
		6e	6,949				6,281	6,304	5,850		5,873	
		6d	6,919				6,251	6,274	5,820	5,843		
	НЕ	4h	7,007	не менее	—	6,269	+0,010	6,283	6,064	+0,020	—	
6h	7,009	6,224	6,243			6,017						
6g	6,983	6,198	+0,014			6,217	5,991	+0,028				
6e	6,949	6,164	6,183			5,957						
6d	6,919	6,134	6,153			5,927						
8h	6,960	6,152	+0,018			6,176	5,943	+0,036				
8g	6,934	6,126	6,150			5,917						
Контрольные калибры-пробки	КПР-ПР	4h	7,007	-0,014	—	6,344	-0,005	6,336	5,907	не более	—	—
		6h; 8h	7,009	6,337		6,329		5,900				
		6g; 8g	6,983	6,311		6,303		5,874				
		6e	6,949	6,277		6,269		5,840				
		6d	6,919	6,247		6,239		5,810				
КПР-НЕ	4h	6,560	-0,007	—	6,360	-0,005	—	5,912	не более	—	—	
	6h; 8h	6,560	6,358		5,910							
	6g; 8g	6,534	6,332		5,884							
	6e	6,500	6,298		5,850							
К-И	4h	6,568	-0,007	—	6,366	-0,005	—	5,912	не более	—	—	
	6h; 8h	6,568	-0,009		6,366		5,910					

Исполнительные размеры калибров для резьбы М7
мм

Наименование	Вид калибра	Поле допуска резьбы	<i>d</i>			<i>d₂</i>			<i>d₁</i>			
			Новый		Изношенный	Новый		Изношенный	Новый		Изношенный	
			Номин.	Пред. откл.		Номин.	Пред. откл.		Номин.	Пред. откл.		
Контрольные калибры-пробки	К-И	6g; 8g	6,542		—	6,340		—	5,884	не более	—	—
		6e	6,508	-0,009	—	6,306	-0,005	—	5,850		—	—
		6d	6,478		—	6,276		—	5,820			—
	КНЕ-ПР	4h	7,007	-0,014	—	6,266		6,258	5,829	не более	—	—
		6h	7,009		—	6,220	-0,005	6,212	5,783			
		6g	6,983	-0,018	—	6,194		6,186	5,757			
		6e	6,949		—	6,160		6,152	5,723			
		6d	6,919		—	6,130		6,122	5,693			
		8h	6,942	-0,022	—	6,148	-0,006	6,138	5,710			
		8g	6,916		—	6,122		6,112	5,684			
	КНЕ-НЕ	4h	6,936	-0,014	—	6,282		—	5,846	не более	—	—
		6h	6,897		—	6,240	-0,005	—	5,805			
		6g	6,871	-0,018	—	6,214		—	5,779			
		6e	6,837		—	6,180		—	5,745			
		6d	6,807		—	6,150		—	5,715			
		8h	6,831	-0,022	—	6,173	-0,006	—	5,737			
		8g	6,805		—	6,147		—	5,711			
	КИ-НЕ	4h	6,940	-0,014	—	6,286		—	5,846	не более	—	—
		6h	6,902		—	6,246	-0,005	—	5,805			
		6g	6,876	-0,018	—	6,220		—	5,779			
		6e	6,842		—	6,185		—	5,745			
		6d	6,812		—	6,156		—	5,715			
		8h	6,837	-0,022	—	6,179	-0,006	—	5,737			
		8g	6,811		—	6,153		—	5,711			
	У-ПР	4h	7,007	-0,014	—	6,352		6,345	5,912	не более	—	—
		6h; 8h	7,009		—	6,348	-0,005	6,340	5,910			
		6g; 8g	6,983	-0,018	—	6,322		6,314	5,884			
		6e	6,949		—	6,288		6,280	5,850			
6d		6,919		—	6,258		6,250	5,820				
У-НЕ	4h	6,931	-0,014	—	6,274		6,267	5,846	не более	—	—	
	6h	6,890		—	6,231	-0,005	6,223	5,805				
	6g	6,864	-0,018	—	6,205		6,197	5,779				
	6e	6,830		—	6,171		6,163	5,745				
	6d	6,800		—	6,141		6,133	5,715				
	8h	6,822	-0,022	—	6,161	-0,006	6,152	5,737				
	8g	6,796		—	6,135		6,126	5,711				

Исполнительные размеры калибров для резьбы М7×0,75
мм

Наименование	Вид калибра	Поле допуска резьбы	d			d ₂			d ₁			
			Новый		Изношенный	Новый		Изношенный	Новый		Изношенный	
			Номинал.	Пред. откл.		Номинал.	Пред. откл.		Номинал.	Пред. откл.		
Калибры-пробки	ПР	4Н5Н; 5Н	7,015	-0,018	6,994	6,524	-0,009	6,506	6,188	не более	-	-
		6Н; 7Н	7,023	-0,022	6,994	6,530	-0,011	6,508	6,188			
		6G; 7G	7,045		7,016	6,552		6,530	6,210			
	НЕ	4Н5Н	6,762	-0,018	-	6,607	-0,009	6,593	6,188	не более	-	-
		5Н	6,782			6,628		6,614	6,188			
		6Н	6,812			6,656		6,639	6,188			
		6G	6,834			6,678		6,661	6,210			
7Н		6,850	6,694			6,677		6,188				
7G	6,872	6,716	6,699	6,210								
Калибры-кольца	ПР	4h	7,007	не менее	-	6,510	+0,010	6,527	6,183	не менее	+0,010	6,200
		6h; 8h 6h	7,009			6,504	6,527	6,181	6,204			
		6g	6,987			6,482	6,505	6,159	+0,014		6,182	
		6e	6,953			6,448	6,471	6,125	6,148			
	НЕ	4h	7,007	не менее	-	6,440	+0,010	6,454	6,285	не менее	+0,020	-
		6h	6,984			6,399	6,418	6,242				
		6g	6,962			6,377	6,396	6,220	+0,028			
6e	6,928	6,343	6,362	6,186								
КПР-ПР	4h	7,007	-0,014	-	6,506	-0,005	6,500	6,178	не более	-	-	
	6h; 8h 6h	7,009	6,500		6,492		6,171					
	6g	6,987	6,478		6,470		6,149					
	6e	6,953	6,444		6,436		6,115					
КПР-НЕ	4h	6,674	-0,007	-	6,522	-0,005	6,520	6,183	не более	-	-	
	6h; 8h 6h	6,672	6,520		6,498		6,181					
	6g	6,650	6,498		6,464		6,159					
	6e	6,616	6,464		6,436		6,125					
К-И	4h	6,680	-0,007	-	6,530	-0,005	6,530	6,183	не более	-	-	
	6h; 8h 6h	6,682	6,530		6,508		6,181					
	6g	6,660	6,508		6,474		6,159					
	6e	6,626	6,474		6,436		6,125					
КНЕ-ПР	4h	7,007	-0,014	-	6,436	-0,005	6,430	6,108	не более	-	-	
	6h	6,970	6,395		6,387		6,066					
	6g	6,948	6,373		6,365		6,044					
	6e	6,914	6,339		6,331		6,010					
КНЕ-НЕ	4h	6,944	-0,014	-	6,452	-0,005	6,452	6,125	не более	-	-	
	6h	6,909	6,416		6,394		6,088					
	6g	6,887	6,394		6,360		6,066					
	6e	6,853	6,360		6,331		6,032					
КИ-НЕ	4h	6,948	-0,014	-	6,456	-0,005	6,456	6,125	не более	-	-	
	6h	6,914	6,420		6,398		6,088					
	6g	6,892	6,398		6,364		6,066					
	6e	6,858	6,364		6,331		6,032					
У-ПР	4h	7,007	-0,014	-	6,515	-0,005	6,508	6,183	не более	-	-	
	6h; 8h 6h	7,009	6,511		6,503		6,181					
	6g	6,987	6,489		6,481		6,159					
	6e	6,953	6,455		6,447		6,125					
У-НЕ	4h	6,939	-0,014	-	6,445	-0,005	6,438	6,125	не более	-	-	
	6h	6,902	6,406		6,398		6,088					
	6g	6,880	6,384		6,376		6,066					
	6e	6,846	6,350		6,342		6,032					

Исполнительные размеры калибров для резьбы М7×0,5
мм

Наименование	Вид калибра	Поле допуска резьбы	d			d ₂			d ₁			
			Новый		Изо- шенный	Новый		Изо- шенный	Новый		Изо- шенный	
			Номин.	Пред. откл		Номин	Пред. откл		Номин.	Пред. откл		
Калибры-пробки	ПР	4Н5Н; 5Н	7,009	-0,014	6,992	6,680	-0,007	6,668	6,459	не более	—	—
		6Н; 7Н	7,015	-0,018	6,994	6,685	-0,009	6,668	6,459			
		6G; 7G	7,035		7,014	6,706		6,688	6,479			
	НЕ	4Н5Н	6,856	-0,014	—	6,753	-0,007	6,742	6,459	не более	—	—
		5Н	6,878			6,774		6,760	6,459			
		6Н	6,900	-0,018		6,796	-0,009	6,782	6,459			
		6G	6,920			6,816		6,802	6,479			
		7Н	6,932			6,826		6,809	6,481			
		7G	6,952	-0,022		6,846	-0,011	6,829	9,501			
		Калибры-кольца	ПР	4h		7,007	не менее	—	6,672			
6h; 8h 6h	7,009			6,666		6,689			6,452	6,475		
6g	6,989			6,646	+0,014	6,669			6,432	6,455		
НЕ	6e		6,959		6,616		6,639	6,402	6,425			
	4h		6,975	не менее	—	6,612	+0,010	6,626	6,507	не менее	+0,020	—
	6h		6,945			6,576		6,595	6,469			
	6g		6,925			6,556	+0,014	6,575	6,449			
6e	6,895		6,526				6,545	6,419				
КПР-ПР	4h		7,007	-0,014	—	6,668		6,662	6,449	не более	—	—
	6h; 8h 6h		7,009			6,662		6,654	6,442			
	6g	6,989	-0,018	6,642		-0,005	6,634	6,422				
	6e	6,959		6,612			6,604	6,392				
КПР-НЕ	4h	6,786	-0,007	—	6,684			6,454	не более	—	—	
	6h; 8h 6h	6,784			6,682	-0,005		6,452				
	6g	6,764	-0,009		6,662			6,432				
К-И	6e	6,734		6,632			6,402	6,402				
	4h	6,792	-0,007	—	6,692			6,454	не более	—	—	
	6h; 8h 6h	6,794			6,692	-0,005		6,452				
	6g	6,774	-0,009		6,672			6,432				
6e	6,744		6,642				6,402					
КНЕ-ПР	4h	6,965	-0,014	—	6,608		6,602	6,389	не более	—	—	
	6h	6,931			6,572	-0,005	6,564	6,352				
	6g	6,911	-0,018		6,552		6,544	6,332				
КНЕ-НЕ	6e	6,881		6,522		6,514	6,302	6,302				
	4h	6,954	-0,014	—	6,624			6,406	не более	—	—	
	6h	6,924			6,592	-0,005		6,374				
	6g	6,904	-0,018		6,572			6,354				
6e	6,874		6,542				6,324					
КИ-НЕ	4h	6,958	-0,014	—	6,628			6,406	не более	—	—	
	6h	6,929			6,598	-0,005		6,374				
	6g	6,909	-0,018		6,578			6,354				
	6e	6,879			6,548			6,324				
У-ПР	4h	7,007	-0,014	—	6,677		6,670	6,454	не более	—	—	
	6h; 8h 6h	7,009			6,673	-0,005	6,665	6,452				
	6g	6,989	-0,018		6,653		6,645	6,432				
	6e	6,959			6,623		6,615	6,402				
У-НЕ	4h	6,949	-0,014	—	6,617		6,610	6,406	не более	—	—	
	6h	6,917			6,583	-0,005	6,575	6,374				
	6g	6,897	-0,018		6,563		6,555	6,354				
	6e	6,867			6,533		6,525	6,324				

Исполнительные размеры калибров для резьбы М8

мм

Наименование	Вид калибра	Поле допуска резьбы	d			d ₂			d ₁			
			Новый		Изно- шенный	Новый		Изно- шенный	Новый		Изно- шенный	
			Номи- н.	Пред. откл.		Номи- н.	Пред. откл.		Номи- н.	Пред. откл.		
Калибры-пробки	ПР	4H5H; 5H	8,015	-0,018	7,994	7,198	-0,009	7,182	6,647	не более	—	—
		6H; 7H	8,023	-0,022	7,994	7,206	-0,011	7,182	6,647			
		6G; 7G	8,051		8,022	7,234		7,210	6,675			
	HE	4H5H	7,552	-0,018		7,297	-0,009	7,283	6,647	не более	—	—
		5H	7,576			7,322		7,308	6,647			
		6H	7,614			7,359		7,342	6,647			
		6G	7,642	-0,022		7,387	-0,011	7,370	6,675			
		7H	7,654			7,399		7,382	6,647			
		7G	7,682			7,427		7,410	6,675			
ПР	4h	8,007	не менее	—	—	7,185	+0,010	7,202	6,642	+0,010	6,659	
	6h; 8h	8,009				7,179		7,202	6,640		6,663	
	6g; 8g	7,981				7,151	+0,014	7,174	6,612	+0,014	6,635	
	6e	7,946				7,116		7,139	6,577		6,600	
	6d	7,914				7,084		7,107	6,545		6,568	
HE	4h	8,007	не менее	—	—	7,103	+0,010	7,117	6,848	+0,020		
	6h	8,009				7,056		7,075	6,799			
	6g	7,981				7,028	+0,014	7,047	6,771	+0,028		
	6e	7,946				6,993		7,012	6,736			
	6d	7,914				6,961		6,980	6,704			
	8h	8,005				6,980		7,004	6,721			
	8g	7,977				6,952	+0,018	7,004	6,693	+0,036		
КПР-ПР	4h	8,007	-0,014	—	—	7,182	-0,005	7,174	6,637	не более	—	—
	6h; 8h	8,009				7,175		7,167	6,630			
	6g; 8g	7,981	-0,018			7,147		7,139	6,602			
	6e	7,946				7,112		7,104	6,567			
	6d	7,914				7,080		7,072	6,535			
КПР-HE	4h	7,448	-0,007	—	—	7,198	-0,005		6,642	не более	—	—
	6h; 8h	7,448				7,196		6,640				
	6g; 8g	7,420	-0,009			7,168		6,612				
	6e	7,384				7,132		6,577				
	6d	7,352				7,100		6,545				
К-И	4h	7,456	-0,007	—	—	7,204	-0,005		6,642	не более	—	—
	6h; 8h	7,456	-0,009			7,204		6,640				

Исполнительные размеры калибров для резьбы М8

мм

Наименование	Вид калибра	Поле допуска резьбы	мм									
			d			d ₂			d ₁			
			Новый		Изно- щенный	Новый		Изно- щенный	Новый		Изно- щенный	
Номина	Пред. откл.	Номина	Пред. откл.	Номина		Пред. откл.						
Контрольные калибры-пробки	К-И	6g; 8g	7,428	-0,009	—	7,176	-0,005	—	6,612	не более	—	—
		6e	7,394			7,142			6,577			
		6d	7,362			7,110			6,545			
	КНЕ-ПР	4h	8,007	-0,014	—	7,100	-0,005	7,092	6,585	не более	—	—
		6h	8,009	-0,018		7,052		7,044	6,507			
		6g	7,981			7,024		7,016	6,479			
		6e	7,946			6,989		6,981	6,444			
		6d	7,914	-0,022		6,957		6,949	6,412			
		8h	7,987			6,976		6,956	6,430			
		8g	7,959	6,948		6,938		6,402				
	КНЕ-НЕ	4h	7,932	-0,014	—	7,116	-0,005	—	6,572	не более	—	—
		6h	7,891	-0,018		7,072			6,529			
		6g	7,863			7,044			6,501			
		6e	7,828			7,010			6,466			
		6d	7,796	-0,022		6,978			6,434			
		8h	7,821			7,001			6,457			
		8g	7,793	6,973		6,429						
	КИ-НЕ	4h	7,936	-0,014	—	7,120	-0,005	—	6,572	не более	—	—
6h		7,896	-0,018	7,078		6,529						
6g		7,868		7,050		6,501						
6e		7,833		7,014		6,466						
6d		7,801	-0,022	6,982		6,434						
8h		7,827		7,007		6,457						
8g		7,799	6,979	6,429								
У-ПР	4h	8,007	-0,014	—	7,190	-0,005	7,183	6,642	не более	—	—	
	6h; 8h	8,009	-0,018		7,186		7,178	6,640				
	6g; 8g	7,981			7,158		7,150	6,612				
	6e	7,946			7,123		7,115	6,577				
	6d	7,914	7,091		7,083		6,545					
У-НЕ	4h	7,927	-0,014	—	7,108	-0,005	7,101	6,572	не более	—	—	
	6h	7,884	-0,018		7,063		7,055	6,529				
	6g	7,856			7,035		7,027	6,501				
	6e	7,821			7,000		6,992	6,466				
	6d	7,789	-0,022		6,968		6,960	6,434				
	8h	7,812			6,989		6,980	6,457				
	8g	7,784	6,961		6,952		6,429					

Исполнительные размеры калибров для резьбы М8×1

мм

Наименование	Вид калибра	Поле допуска резьбы	d			d ₂			d ₁					
			Новый		Изношен- ный	Новый		Изношен- ный	Новый		Изношен- ный			
			Номина	Пред. откл.		Номина.	Пред. откл.		Номина	Пред. откл.				
Калибры-пробки	ПР	4H5H; 5H	8,015	-0,018	7,994	7,360	-0,009	7,344	6,917	не более	—	—		
		6H; 7H	8,023	-0,022	7,994	7,368	-0,011	7,344	6,917					
		6G; 7G	8,049		8,020	7,394		7,370	6,943					
	HE	4H5H	7,658	-0,018	—	7,454	-0,009	7,440	6,917	не более	—	—		
		5H	7,682			7,477		7,463	6,917					
		6H	7,716	-0,022	—	7,511	-0,011	7,494	6,917					
6G		7,742	7,537			7,520		6,943						
7H		7,756	7,551			7,534		6,917						
7G		7,782	7,577			7,560		6,943						
Калибры-кольца	ПР	4h	8,007	не менее	—	—	7,347	+0,010	7,364	6,912	+0,010	6,929		
		6h; 8h	8,009				7,341	7,364	6,910	+0,014	6,933			
		6g; 8g	7,983				7,315	7,338	6,884		6,907			
		6e	7,949				7,281	7,304	6,850		6,873			
		6d	7,919				7,251	7,274	6,820		6,843			
	HE	4h	8,007	не менее	—	—	7,269	+0,010	7,283	7,064	+0,020	—		
6h	8,009	7,224	7,243				7,017	+0,014	+0,028					
6g	7,983	7,198	7,217				6,991							
6e	7,949	7,164	7,183				6,957							
6d	7,919	7,134	7,153				6,927							
8h	7,960	7,152	7,176				6,943	+0,036						
8g	7,934	7,126	7,150				6,917							
Контрольные калибры-пробки	КПР-ПР	4h	8,007	не менее	—	—	—	-0,005	7,336	6,907	не более	—	—	
		6h; 8h	8,009						7,337	7,329				6,900
		6g; 8g	7,983						7,311	7,303				6,874
		6e	7,949						7,277	7,269				6,840
		6d	7,919						7,247	7,239				6,810
КПР-HE	4h	7,560	не менее	—	—	—	-0,005	6,912	не более	—	—			
	6h; 8h	7,560						7,358				6,910		
	6g; 8g	7,534						7,332				6,884		
	6e	7,500						7,298				6,850		
	6d	7,470						7,268				6,820		
К-И	4h	7,568	не менее	—	—	—	-0,005	6,912	не более	—	—			
	6h; 8h	7,568						7,366				6,910		

Исполнительные размеры калибров для резьбы М8×1

мм

Наименование	Вид калибра	Поле допуска резьбы -	d			d ₂			d ₁				
			Новый		Изношен- ный	Новый		Изношен- ный	Новый		Изношен- ный		
			Номинал.	Пред. откл.		Номинал.	Пред. откл.		Номинал.	Пред. откл.			
Контрольные калибры-пробки	К-И	6g; 8g	7,542	-0,009	—	7,340	-0,005	—	6,884	не более	—	—	
		6e	7,508			7,306			6,850				
		6d	7,478			7,276			6,820				
	КНЕ-ПР	4h	8,007	-0,014	—	7,266	-0,005	7,258	6,829	не более	—	—	
		6h	8,009			7,220		7,212	6,783				
		6g	7,983	-0,018		7,194	-0,005	7,186	6,757				
		6e	7,949			7,160	7,152	6,723					
		6d	7,919	-0,022		7,130	-0,006	7,122	6,693				
		8h	7,942			7,148		7,138	6,710				
		8g	7,916	7,122		7,112	6,684						
		КНЕ-НЕ	4h	7,936		-0,014	—	7,282	-0,005				—
	6h		7,897	7,240	6,805								
	6g		7,871	-0,018	7,214	-0,005		6,779	6,745				
	6e		7,837		7,180	6,715							
	6d		7,807	-0,022	7,150	-0,006		6,737	6,715				
	8h		7,831		7,173			6,737					
	8g		7,805	7,147	6,711								
	КИ-НЕ		4h	7,940	-0,014	—		7,286	-0,005	—	6,846	не более	
		6h	7,902	7,246			6,805						
		6g	7,876	-0,018	7,220		-0,005	6,779	6,745				
		6e	7,842		7,186		6,715						
		6d	7,812	-0,022	7,156		-0,006	6,737	6,715				
		8h	7,837		7,179			6,737					
		8g	7,811	7,153	6,711								
		У-ПР	4h	8,007	-0,014		—	7,352	-0,005		7,345		6,912
	6h; 8h		8,009	7,348		7,340		6,910					
	6g; 8g		7,983	-0,018	7,322	-0,005		7,314	6,884				
	6e		7,949		7,288	7,280		6,850					
6d	7,919		-0,022	7,258	-0,006	7,250		6,820					
8h	7,931			7,267		6,846							
У-НЕ	6h	7,890	-0,018	—	7,231	-0,005	7,223	6,805	не более	—	—		
	6g	7,864			7,205		7,197	6,779					
	6e	7,830	-0,022		7,171	-0,006	7,163	6,745					
	6d	7,800			7,141		7,133	6,715					
	8h	7,822	-0,022		7,161	-0,006	7,152	6,737					
	8g	7,796			7,135		7,126	6,711					

Исполнительные размеры калибров для резьбы М 8×0,75

мм

Наименование	Вид калибра	Поле допуска резьбы	d			d ₂			d ₁				
			Новый		Изношенный	Новый		Изношенный	Новый		Изношенный		
			Номинал.	Пред. откл.		Номинал.	Пред. откл.		Номинал.	Пред. откл.			
Калибры-пробки	ПР	4H5H; 5H	8,015	-0,018	7,994	7,524	-0,009	7,506	7,188	не более	—	—	
		6H; 7H	8,023	-0,022	7,994	7,530	-0,011	7,508	7,188				
		6G; 7G	8,045		8,016	7,552		7,530	7,210				
	НЕ	4H5H	7,762	-0,018	—	7,607	-0,009	7,593	7,188	не более	—	—	
		5H	7,782			7,628		7,614	7,188				
		6H	7,812	7,656		7,639	7,188						
		6G	7,834	7,678		7,661	7,210						
		7H	7,850	7,694		7,677	7,188						
		7G	7,872	7,716		7,699	7,210						
		4h	8,007	7,510		+0,010	7,527	7,183	+0,010				7,200
ПР	6h; 8h 6h	8,009	не менее	—	7,504	+0,014	7,527	7,181	не менее	—	—		
	6g	7,987			7,482		7,505	7,159				+0,014	7,182
	6e	7,953			7,448		7,471	7,125				+0,020	7,148
	4h	8,007			7,440		7,454	7,285					
НЕ	6h	7,984	не менее	—	7,399	+0,014	7,418	7,242	не более	—	—		
	6g	7,962			7,377		7,396	7,220				+0,028	
	6e	7,928			7,343		7,362	7,186				+0,010	
	4h	8,007			7,506		7,500	7,178					
КПР-ПР	6h; 8h 6h	8,009	-0,014	—	7,500	-0,005	7,492	7,171	не более	—	—		
	6g	7,987			7,478		7,470	7,149					
	6e	7,953			7,444		7,436	7,115					
КПР-НЕ	4h	7,674	-0,007	—	7,522	-0,005	—	7,183	не более	—	—		
	6h; 8h 6h	7,672			7,520		7,181						
	6g	7,650			7,498		7,159						
К-И	6e	7,616	-0,009	—	7,464	-0,005	—	7,125	не более	—	—		
	4h	7,680			7,530		7,183						
	6h; 8h 6h	7,682			7,530		7,181						
	6g	7,660			7,508		7,159						
КНЕ-ПР	6e	7,626	-0,014	—	7,474	-0,005	—	7,125	не более	—	—		
	4h	8,007			7,436		7,430	7,108					
	6h	7,970			7,395		7,387	7,066					
	6g	7,948			7,373		7,365	7,044					
КНЕ-НЕ	6e	7,914	-0,018	—	7,339	-0,005	—	7,010	не более	—	—		
	4h	7,944			7,452		7,125						
	6h	7,909			7,416		7,088						
	6g	7,887			7,394		7,066						
КИ-НЕ	6e	7,853	-0,018	—	7,360	-0,005	—	7,032	не более	—	—		
	4h	7,948			7,456		7,125						
	6h	7,914			7,420		7,088						
	6g	7,892			7,398		7,066						
У-ПР	6e	7,858	-0,014	—	7,364	-0,005	—	7,032	не более	—	—		
	4h	8,007			7,515		7,508	7,183					
	6h; 8h 6h	8,009			7,511		7,503	7,181					
	6g	7,987			7,489		7,481	7,159					
У-НЕ	6e	7,953	-0,018	—	7,455	-0,005	—	7,125	не более	—	—		
	4h	7,939			7,445		7,438	7,125					
	6h	7,902			7,406		7,398	7,088					
	6g	7,880			7,384		7,376	7,066					
У-НЕ	6e	7,846	-0,018	—	7,350	-0,005	—	7,032	не более	—	—		
	4h	7,939			7,445		7,438	7,125					

Исполнительные размеры калибров для резьбы М8×0,5

мм

Наименование	Вид калибра	Поле допуска резьбы	d			d ₂			d ₁			
			Новый		Изношенный	Новый		Изношенный	Новый		Изношенный	
			Номинал	Пред откл		Номинал	Пред откл		Номинал	Пред откл		
Калибры-пробки	ПР	4Н5Н; 5Н	8,009	-0,014	7,992	7,680	-0,007	7,668	7,459	не более	-	-
		6Н; 7Н	8,015	-0,018	7,994	7,686	-0,009	7,668	7,459			
		6G; 7G	8,035		8,014	7,706		7,688	7,479			
	НЕ	4Н5Н	7,856	-0,014	-	7,753	-0,007	7,742	7,459	не более	-	-
		5Н	7,878			7,774		7,760	7,459			
		6Н	7,900	-0,018		7,796	-0,009	7,782	7,459			
		6G	7,920			7,816		7,802	7,479			
		7Н	7,932	-0,022		7,826	-0,011	7,809	7,481			
		7G	7,952			7,846		7,829	7,501			
Калибры-кольца	ПР	4h	8,007	не менее	-	7,672	+0,010	7,689	7,454	не более	+0,010	7,471
		h; 8h 6h	8,009			7,666	7,689	7,452	+0,014		7,455	
		g	7,989			7,646	7,669	7,432	7,425			
	НЕ	6e	7,959	не менее		7,616	+0,014	7,639	7,402	не более	+0,020	-
		4h	7,975			7,612		7,626	7,507		7,469	
		6h	7,945			7,576		7,595	7,469		+0,028	-
КПР-ПР	6g	7,925	не менее	7,556	+0,014	7,575	7,449	не более	-	-		
	6e	7,895		7,526		7,545	7,419					
	4h	8,007		-0,014		7,668	7,662		7,449			
КПР-НЕ	6h; 8h 6h	8,009	не менее	7,662	-0,005	7,654	7,442	не более	-	-		
	6g	7,989		-0,018		7,642	7,634		7,422			
	6e	7,959		7,612		7,604	7,392					
К-И	4h	7,786	не менее	7,684	-0,005	7,684	7,454	не более	-	-		
	6h; 8h 6h	7,784		7,682		7,452						
	6g	7,764		-0,009		7,662	-0,005		7,432	7,402		
КНЕ-ПР	6e	7,734	не менее	7,632	-0,005	7,632	7,402	не более	-	-		
	4h	7,792		-0,007		7,692	7,692		7,454			
	6h; 8h 6h	7,794		-0,009		7,692	-0,005		7,452	7,402		
КНЕ-НЕ	6g	7,774	не менее	7,642	-0,005	7,642	7,402	не более	-	-		
	6e	7,744		7,608		7,602	7,389					
	4h	7,965		-0,014		7,608	-0,005		7,564	7,352		
КИ-НЕ	6h	7,931	не менее	7,572	-0,005	7,572	7,352	не более	-	-		
	6g	7,911		-0,018		7,552	7,544		7,332			
	6e	7,881		7,522		7,514	7,302					
У ПР	4h	7,954	не менее	7,624	-0,005	7,624	7,406	не более	-	-		
	6h	7,924		-0,018		7,592	7,592		7,374			
	6g	7,904		-0,018		7,572	-0,005		7,354	7,324		
У-НЕ	6e	7,874	не менее	7,542	-0,005	7,542	7,324	не более	-	-		
	4h	7,958		-0,014		7,628	7,628		7,406			
	6h	7,929		-0,018		7,598	-0,005		7,374	7,354		
У ПР	6g	7,909	не менее	7,578	-0,005	7,578	7,354	не более	-	-		
	6e	7,879		7,548		7,324						
	4h	8,007		-0,014		7,677	7,670		7,454			
У-НЕ	6h; 8h 6h	8,009	не менее	7,673	-0,005	7,673	7,452	не более	-	-		
	6g	7,989		-0,018		7,653	7,645		7,432			
	6e	7,959		7,623		7,615	7,402					
У-НЕ	4h	7,949	не менее	7,617	-0,005	7,617	7,406	не более	-	-		
	6h	7,917		-0,018		7,583	7,575		7,374			
	6g	7,897		-0,018		7,563	7,555		7,354			
		6e	7,867		7,533		7,525	7,324				

Исполнительные размеры калибров для резьбы М9
мм

Наименование	Вид калибра	Поле допуска резьбы	d			d_2			d_1			
			Новый		Изношенный	Новый		Изношенный	Новый		Изношенный	
			Номин.	Пред. откл.		Номин.	Пред. откл.		Номин.	Пред. откл.		
Калибры-пробки	ПР	4Н5Н; 5Н	9,015	-0,018	8,994	8,198	-0,009	8,182	7,647	не более	—	—
		6Н; 7Н	9,023	-0,022	8,994	8,206	-0,011	8,182	7,647			
		6G; 7G	9,051		9,022	8,234		8,210	7,675			
	НЕ	4Н5Н	8,552	-0,018	—	8,297	-0,009	8,283	7,647	не более	—	—
		5Н	8,576			8,322		8,308	7,647			
		6Н	8,614	8,359		8,342	7,647					
		6G	8,642	-0,011		8,387	8,370	7,675				
		7Н	8,654			8,399	8,382	7,647				
		7G	8,682			8,427	8,410	7,675				
		Калибры-кольца	ПР	4h		9,007	не менее	—	8,185			
6h; 8h	9,009			8,179	8,202	7,640			7,663			
6g; 8g	8,981			+0,014	8,151	8,174			7,612	+0,014	7,635	
6e	8,946				8,116	8,139			7,577	7,600		
6d	8,914				8,084	8,107			7,545	7,568		
НЕ	4h		9,007	не менее	—	8,103	+0,010	8,117	7,848	+0,020	—	
	6h		9,009			8,056	8,075	7,799				
	6g		8,981			+0,014	8,028	8,047	7,771	+0,028		
	6e		8,946				7,993	8,012	7,736			
	6d		8,914			7,961	7,980	7,704				
	8h	9,005	+0,018			7,980	8,004	7,721	+0,036			
8g	8,977	7,952		7,976	7,693							
КПР-ПР	4h	9,007	-0,014	—	8,182	-0,005	8,174	7,637	не более	—	—	
	6h; 8h	9,009	-0,018		8,175		8,167	7,630				
	6g; 8g	8,981			8,147		8,139	7,602				
	6e	8,946			8,112		8,104	7,567				
	6d	8,914			8,080		8,072	7,535				
КПР-НЕ	4h	8,448	-0,007	—	8,198	-0,005	—	7,642	не более	—	—	
	6h; 8h	8,448	-0,009		8,196		7,640					
	6g; 8g	8,420			8,168		7,612					
	6e	8,384			8,132		7,577					
	6d	8,352			8,100		7,545					
К-И	4h	8,456	-0,007	—	8,204	-0,005	—	7,642	не более	—	—	
	6h; 8h	8,456	-0,009		8,204		7,640					

Исполнительные размеры калибров для резьбы М9

мм

Наименование	Вид калибра	Поле допуска резьбы	d			d ₁			d ₂			
			Новый		Изношенный	Новый		Изношенный	Новый		Изношенный	
			Номин	Пред откл		Номин.	Пред. откл.		Номин	Пред. откл.		
Контрольные калибры-пробки	К-И	6g; 8g	8,428	-0,009	—	8,176	-0,005	—	7,612	не более	—	—
		6e	8,394			8,142			7,577			
		6d	8,362			8,110			7,545			
	КНЕ-ПР	4h	9,007	-0,018	—	8,100	-0,005	8,092	7,555	не более	—	—
		6h	9,009			8,052		8,044	7,507			
		6g	8,981			8,024		8,016	7,479			
		6e	8,946			7,989		7,981	7,444			
		6d	8,914			7,957		7,949	7,412			
		8h	8,987			7,976		7,966	7,430			
		8g	8,959			7,948		7,938	7,402			
	КНЕ-НЕ	4h	8,932	-0,018	—	8,116	-0,005	—	7,572	не более	—	—
		6h	8,891			8,072			7,529			
		6g	8,863			8,044			7,501			
		6e	8,828			8,010			7,466			
		6d	8,796			7,978			7,434			
		8h	8,821			8,001			7,457			
		8g	8,793			7,973			7,429			
	КИ-НЕ	4h	8,936	-0,018	—	8,120	-0,005	—	7,572	не более	—	—
		6h	8,896			8,078			7,529			
		6g	8,868			8,050			7,501			
		6e	8,833			8,014			7,466			
		6d	8,801			7,982			7,434			
		8h	8,827			8,007			7,457			
		8g	8,799			7,979			7,429			
	У ПР	4h	9,007	-0,018	—	8,190	-0,005	8,183	7,642	не более	—	—
		6h; 8h	9,009			8,186		8,178	7,640			
		6g; 8g	8,981			8,158		8,150	7,612			
		6e	8,946			8,123		8,115	7,577			
6d		8,914	8,091			8,083		7,545				
У НЕ	4h	8,927	-0,018	—	8,108	-0,005	8,101	7,572	не более	—	—	
	6h	8,884			8,063		8,055	7,529				
	6g	8,856			8,035		8,027	7,501				
	6e	8,821			8,000		7,992	7,466				
	6d	8,789			7,968		7,960	7,434				
	8h	8,812			7,989		7,980	7,457				
	8g	8,784			7,961		7,952	7,429				

Исполнительные размеры калибров для резьбы М9×1
мм

Наименование	Вид калибра	Поле допуска резьбы	d			d ₂			d ₁				
			Новый		Изношенный	Новый		Изношенный	Новый		Изношенный		
			Номин.	Пред. откл.		Номин.	Пред. откл.		Номин.	Пред. откл.			
Калибры-пробки	ПР	4H5H; 5H	9,015	-0,018	8,994	8,360	-0,009	8,344	7,917	не более	-	-	
		6H; 7H	9,023	-0,022	8,994	8,368	-0,011	8,334	7,917				
		6G; 7G	9,049		9,020	8,394		8,370	7,943				
	НЕ	4H5H	8,658	-0,018	-	8,454	-0,009	8,440	7,917	не более	-	-	
		5H	8,682			8,477		8,463	7,917				
		6H	8,716	-0,022		8,511	-0,011	8,494	7,917				
		6G	8,742			8,537		8,520	7,943				
		7H	8,756			8,551		8,534	7,917				
		7G	8,782			8,577		8,560	7,943				
ПР	4h	9,007	не менее	-	8,347	+0,010	8,364	7,912	не менее	+	7,929		
	6h; 8h	9,009			8,341	8,364	7,910	7,933					
	6g; 8g	8,983			+0,014	8,315	8,338	7,884			+0,014	7,907	
	6e	8,949				8,304	7,850	7,873					
	6d	8,919			8,251	8,274	7,820	7,843					
Калибры-кольца	НЕ	4h	9,007	не менее	-	8,269	+0,010	8,283	8,064	не менее	+	7,920	
		6h	9,009			8,224	8,243	8,017	7,933				
		6g	8,983			+0,014	8,198	8,217	7,991			+0,028	7,907
		6e	8,949				8,164	8,183	7,957				7,873
	6d	8,919	8,134			8,153	7,927	7,843					
	8h	8,960	+0,018			8,152	8,176	7,943	+0,036			7,907	
	8g	8,934				8,126	8,150	7,917				7,843	
Контрольные калибры-пробки	КПР-ПР	4h	9,007	-0,014	-	8,344	-0,005	8,336	7,907	не более	-	-	
		6h; 8h	9,009	-0,018		8,337		8,329	7,900				
		6g; 8g	8,983			8,311		8,303	7,874				
		6e	8,949			8,277		8,269	7,840				
		6d	8,919			8,247		8,239	7,810				
	КПР-НЕ	4h	8,560	-0,007	-	8,360	-0,005	-	7,912	не более	-	-	
		6h; 8h	8,560	-0,009		8,358		7,910					
		6g; 8g	8,534			8,332		7,884					
		6e	8,500			8,298		7,850					
		6d	8,470			8,268		7,820					
	К-И	4h	8,568	-0,007	-	8,366	-0,005	-	7,912	не более	-	-	
		6h; 8h	8,568	-0,009		8,366		7,910					
6g; 8g		8,542	8,340			7,884							
6e		8,508	8,306			7,850							
6d		8,478	8,276			7,820							

Исполнительные размеры калибров для резьбы М9×1
мм

Наименование	Вид калибра	Поле допуска резьбы	d			d ₂			d ₁					
			Новый		Изношенный	Новый		Изношенный	Новый		Изношенный			
			Номинал.	Пред. откл.		Номинал.	Пред. откл.		Номинал.	Пред. откл.				
Контрольные калибры-пробки	КНЕ-ПР	4h	9,007	-0,014	—	8,266	-0,005	8,258	7,829	не более	—	—		
		6h	9,009	-0,018		8,220		8,212	7,783					
		6g	8,983			8,194		8,186	7,757					
		6e	8,949			8,160		8,152	7,723					
		6d	8,919	-0,022		8,130		-0,006	8,122				8,138	7,710
		8h	8,942			8,148			8,112				7,684	
		8g	8,916			8,122			8,112				7,684	
	8e	8,886	8,100		8,092	7,650								
	КНЕ-НЕ	4h	8,936	-0,014	—	8,282	-0,005	8,274	7,846	не более	—	—		
		6h	8,897	-0,018		8,240		8,232	7,805					
		6g	8,871			8,214		8,206	7,779					
		6e	8,837			8,180		8,172	7,745					
		6d	8,807	-0,022		8,150		-0,006	8,142				8,154	7,715
		8h	8,831			8,173			8,165				7,737	
		8g	8,805			8,147			8,139				7,711	
	8e	8,775	8,121		8,113	7,677								
	КН-НЕ	4h	8,940	-0,014	—	8,286	-0,005	8,278	7,846	не более	—	—		
		6h	8,902	-0,018		8,246		8,238	7,805					
		6g	8,876			8,220		8,212	7,779					
		6e	8,842			8,186		8,178	7,745					
		6d	8,812	-0,022		8,156		-0,006	8,148				8,160	7,715
		8h	8,837			8,179			8,171				7,737	
		8g	8,811			8,153			8,145				7,711	
	8e	8,781	8,127		8,119	7,677								
У-ПР	4h	9,007	-0,014	—	8,352	-0,005	8,345	7,912	не более	—	—			
	6h; 8h	9,009	-0,018		8,348		8,340	7,910						
	6g; 8g	8,983			8,322		8,314	7,884						
	6e	8,949			8,288		8,280	7,850						
	6d	8,919	8,258		8,250		7,820							
У-НЕ	4h	8,931	-0,014	—	8,274	-0,005	8,267	7,846	не более	—	—			
	6h	8,890	-0,018		8,231		8,223	7,805						
	6g	8,854			8,205		8,197	7,779						
	6e	8,830			8,171		8,163	7,745						
	6d	8,800	-0,022		8,141		-0,006	8,133				8,145	7,715	
	8h	8,822			8,161			8,152				7,737		
	8g	8,796			8,135			8,126				7,711		
8e	8,766	8,109		8,101	7,677									

Исполнительные размеры калибров для резьбы М 9×0,75
мм

Наименование	Вид калибра	Поле допуска резьбы	d			d ₂			d ₁			
			Новый		Изно- щенный	Новый		Изно- щенный	Новый		Изно- щенный	
			Номинал.	Пред. откл.		Номинал	Пред. откл.		Номинал	Пред. откл.		
Калибры-пробки	ПР	4H5H; 5H	9,015	-0,018	8,994	8,524	-0,009	8,506	8,188	не более	—	—
		6H; 7H	9,023	-0,022	8,994	8,530	-0,011	8,508	8,188			
		6G; 7G	9,045		9,016	8,552		8,530	8,210			
	НЕ	4H5H	8,762	-0,018	—	8,607	-0,009	8,593	8,188	не более	—	—
		5H	8,782			8,628		8,614	8,188			
		6H	8,812			8,656		8,639	8,188			
		6G	8,834	8,678		8,661	8,210					
		7H	8,850	8,694		8,677	8,188					
		7G	8,872	8,715		8,699	8,210					
ПР	4h	9,007	не менее	—	8,510	+0,010	8,527	8,183	+0,010	8,200		
	6h; 8h 6h	9,009			8,504	8,527	8,181	8,204				
	6g	8,987			8,482	8,105	8,159	8,182				
	6e	8,953			8,448	8,471	8,125	8,148				
НЕ	4h	9,007	не менее	—	8,440	+0,010	8,454	8,285	+0,020	—		
	6h	8,984			8,399	8,418	8,242	—				
	6g	8,962			8,377	8,396	8,220	+0,028	—			
	6e	8,928			8,343	8,362	8,186	—				
КПР-ПР	4h	9,007	-0,014	—	8,506	-0,005	8,500	8,178	не более	—	—	
	6h; 8h 6h	9,009	8,500		8,492		8,171					
	6g	8,987	8,478		8,470		8,149					
	6e	8,953	8,444		8,436		8,115					
КПР-НЕ	4h	8,674	-0,007	—	8,522	-0,005	—	8,183	не более	—	—	
	6h; 8h 6h	8,672	8,520		8,181							
	6g	8,650	8,498		8,159							
	6e	8,616	8,464		8,125							
К-Н	4h	8,680	-0,007	—	8,530	-0,005	—	8,183	не более	—	—	
	6h; 8h 6h	8,682	8,530		8,181							
	6g	8,660	8,508		8,159							
	6e	8,626	8,474		8,125							
КНЕ-ПР	4h	9,007	-0,014	—	8,436	-0,005	8,430	8,108	не более	—	—	
	6h	8,970	8,395		8,387		8,066					
	6g	8,948	8,373		8,365		8,044					
	6e	8,914	8,339		8,331		8,010					
КНЕ-НЕ	4h	8,944	-0,014	—	8,452	-0,005	—	8,125	не более	—	—	
	6h	8,909	8,416		8,088							
	6g	8,887	8,394		8,066							
	6e	8,853	8,360		8,032							
КН-НЕ	4h	8,948	-0,014	—	8,456	-0,005	—	8,125	не более	—	—	
	6h	8,914	8,420		8,088							
	6g	8,892	8,398		8,066							
	6e	8,858	8,364		8,032							
У-ПР	4h	9,007	-0,014	—	8,515	-0,005	8,508	8,183	не более	—	—	
	6h; 8h 6h	9,009	8,511		8,503		8,181					
	6g	8,987	8,489		8,481		8,159					
	6e	8,953	8,455		8,447		8,125					
У-НЕ	4h	8,939	-0,014	—	8,445	-0,005	8,438	8,125	не более	—	—	
	6h	8,902	8,406		8,398		8,088					
	6g	8,880	8,384		8,376		8,066					
	6e	8,846	8,350		8,342		8,032					

Исполнительные размеры калибров для резьбы М9×0,5

мм

Наименование	Вид калибра	Поле допуска резьбы	d			d ₂			d ₁			
			Новый		Изношенный	Новый		Изношенный	Новый		Изношенный	
			Номин.	Пред. откл.		Номин.	Пред. откл.		Номин.	Пред. откл.		
Калибры-пробки	ПР	4Н5Н; 5Н	9,009	-0,014	8,992	8,680	-0,007	8,668	8,459	не более	—	—
		6Н; 7Н	9,015	-0,018	8,994	8,686	-0,009	8,668	8,459			
		6G; 7G	9,035		9,014	8,706		8,688	8,479			
	НЕ	4Н5Н	8,856	-0,014	—	8,753	-0,007	8,742	8,459	не более	—	—
		5Н	8,878	-0,018		8,774	-0,009	8,760	8,459			
		6Н	8,900			8,796		8,782	8,459			
		6G	8,920	-0,022		8,816	-0,011	8,802	8,479			
		7Н	8,932			8,826		8,809	8,481			
		7G	8,952			8,846		8,829	8,501			
		ПР	4h	9,007		не менее	—	8,672	+0,010			
6h; 8h 6h	9,009		8,666	8,689	8,452			8,475				
6g	8,989		8,646	+0,014	8,669			8,432	8,455			
6e	8,959		8,616	8,639	8,402			8,425				
4h	8,975		8,612	+0,010	8,626			8,507	8,425			
НЕ	6h	8,945	не менее	—	8,576	+0,014	8,595	8,469	не более	+	8,428	
	6g	8,925			8,556		8,575	8,449				
	6e	8,895			8,526		8,545	8,419				
	4h	9,007			8,668		8,662	8,449				
КПР-ПР	6h; 8h 6h	9,009	-0,014	—	8,662	-0,005	8,654	8,442	не более	—	—	
	6g	8,989	-0,018		8,642		8,634	8,422				
	6e	8,959	8,612		8,604		8,392					
КПР-НЕ	4h	8,785	-0,007	—	8,684	-0,005	8,684	8,454	не более	—	—	
	6h; 8h 6h	8,784	8,682		8,452							
	6g	8,764	-0,009		8,662		8,432					
К-И	6e	8,734	не менее	—	8,632	-0,005	8,602	8,402	не более	—	—	
	4h	8,792			8,692		8,454					
	6h; 8h 6h	8,794			8,692		8,452					
	6g	8,774			8,672		8,432					
КНЕ-ПР	6e	8,744	не менее	—	8,642	-0,005	8,608	8,402	не более	—	—	
	4h	8,965			8,608		8,602	8,389				
	6h	8,931			8,572		8,564	8,352				
	6g	8,911			8,552		8,544	8,332				
КНЕ-НЕ	6e	8,881	не менее	—	8,522	-0,005	8,522	8,302	не более	—	—	
	4h	8,954			8,624		8,406					
	6h	8,924			8,592		8,374					
	6g	8,904			8,572		8,354					
КИ-НЕ	6e	8,874	не менее	—	8,542	-0,005	8,542	8,324	не более	—	—	
	4h	8,958			8,628		8,406					
	6h	8,929			8,598		8,374					
	6g	8,909			8,578		8,354					
У-ПР	6e	8,879	не менее	—	8,548	-0,005	8,548	8,324	не более	—	—	
	4h	9,007			8,677		8,670	8,454				
	6h; 8h 6h	9,009			8,673		8,665	8,452				
	6g	8,989			8,653		8,645	8,432				
У-НЕ	6e	8,959	не менее	—	8,623	-0,005	8,623	8,402	не более	—	—	
	4h	8,949			8,617		8,610	8,406				
	6h	8,917			8,583		8,575	8,374				
	6g	8,897			8,563		8,555	8,354				
У-НЕ	6e	8,867	не менее	—	8,533	-0,005	8,533	8,324	не более	—	—	

Исполнительные размеры калибров для резьбы М 10
мм

Наименование	Вид калибра	Поле допуска резьбы	<i>d</i>			<i>d₂</i>			<i>d₁</i>			
			Новый		Изношенный	Новый		Изношенный	Новый		Изношенный	
			Номин.	Пред. откл.		Номин.	Пред. откл.		Номин.	Пред. откл.		
Калибры-пробки	ПР	4H5H; 5H	10,015	-0,018	9,994	9,036	-0,009	9,020	8,376	не более	—	—
		6H; 7H	10,023	-0,022	9,994	9,044	-0,011	9,020	8,376			
		6G; 7G	10,055		10,023	9,075		9,052	8,408			
	НЕ	4H5H	9,452	-0,018	—	9,147	-0,009	9,133	8,376	не более	—	—
		5H	9,482	-0,022		9,177	-0,011	9,160	8,376			
		6H	9,522			9,217		9,200	8,376			
		6G	9,554			9,249		9,232	8,408			
		7H	9,571	-0,028		9,264	-0,014	9,242	8,376			
		7G	9,603			9,296		9,274	8,408			
		Калибры-кольца	ПР	4h		10,009	не менее	—	9,017			
6h; 8h	10,011			9,009	9,039	8,367			+0,018	8,397		
6g; 8g	9,979			8,977	9,007	8,335						
6e	9,944			8,942	8,972	8,300			+0,018	8,330		
6d	9,916			8,914	8,944	8,272					+0,028	8,302
8h	10,014			8,876	8,900	8,567			+0,036	—		
Калибры-кольца	НЕ	4h	10,009	не менее	—	8,927	+0,014	8,946			8,620	+0,028
		6h	10,011			8,844	8,868	8,535				
		6g	9,979			8,809	8,833	8,500				
		6e	9,944			8,781	8,805	8,472				
		6d	9,916			8,791	8,822	8,480	+0,046	—		
		8h	10,014			8,759	8,790	8,448				
		8g	9,982			8,759	8,790	8,448	+0,046	—		
Калибры-кольца	КПР-ПР	4h	10,009	-0,018	—	9,013	-0,005	9,005			8,359	не более
		6h; 8h	10,011	-0,022		9,004	-0,006	8,996	8,350			
		6g; 8g	9,979			8,972		8,964	8,318			
		6e	9,944	8,938		8,928	8,283					
		6d	9,916	8,910		8,900	8,255					
Калибры-кольца	КПР-НЕ	4h	9,336	-0,009	—	9,034	-0,005	—	8,369	не более	—	—
		6h; 8h	9,332	-0,011		9,030	-0,006		8,367			
		6g; 8g	9,300			8,998			8,335			
		6e	9,266	8,963		8,300						
		6d	9,238	8,935		8,272						
Калибры-кольца	К-И	4h	9,344	-0,009	—	9,042	-0,005	—	8,369	не более	—	—
		6h; 8h	9,344	-0,011		9,042	-0,006		8,367			
		6g; 8g	9,312			9,010			8,335			
		6e	9,278	8,975		8,300						
		6d	9,249	8,947		8,272						

Исполнительные размеры калибров для резьбы М 10

мм

Наименование	Вид калибра	Поле допуска резьбы	d			d_2			d_1			
			Новый		Изношенный	Новый		Изношенный	Новый		Изношенный	
			Номин.	Пред. откл.		Номин.	Пред. откл.		Номин.	Пред. откл.		
Контрольные калибры-пробки	КНЕ-ПР	4h	10,009	-0,018	—	8,923	-0,005	8,915	8,269	не более	—	—
		6h	10,011	-0,022		8,872	-0,006	8,862	8,217			
		6g	9,979			8,840		8,830	8,185			
		6e	9,944			8,805		8,796	8,150			
		6d	9,916	-0,028		8,776	-0,008	8,768	8,122			
		8h	10,014			8,785		8,774	8,130			
		8g	9,982			8,754		8,742	8,098			
	КНЕ-НЕ	4h	9,924	-0,018	—	8,944	-0,005	—	8,291	не более	—	—
		6h	9,879	-0,022		8,897	-0,006		8,244			
		6g	9,847			8,865			8,212			
		6e	9,812			8,830			8,177			
		6d	9,784	-0,028		8,802	-0,008		8,149			
		8h	9,802			8,818			8,164			
		8g	9,770			8,786			8,132			
	КИ-НЕ	4h	9,929	-0,018	—	8,948	-0,005	—	8,291	не более	—	—
		6h	9,885	-0,022		8,903	-0,006		8,244			
		6g	9,853			8,871			8,212			
		6e	9,818			8,836			8,177			
		6d	9,790	-0,028		8,808	-0,008		8,149			
		8h	9,810			8,826			8,164			
		8g	9,778			8,794			8,132			
У-ПР	4h	10,009	-0,018	—	9,024	-0,005	9,016	8,369	не более	—	—	
	6h; 8h	10,011	-0,022		9,018	-0,006	9,009	8,367				
	6g; 8g	9,979			8,986		8,977	8,335				
	6e	9,944			8,951		8,942	8,300				
	6d	9,916	8,923		8,914	8,272						
У-НЕ	4h	9,917	-0,018	—	8,934	-0,005	8,926	8,291	не более	—	—	
	6h	9,870	-0,022		8,885	-0,006	8,876	8,244				
	6g	9,838			8,853		8,844	8,212				
	6e	9,803			8,818		8,809	8,177				
	6d	9,775	-0,028		8,790	-0,008	8,781	8,149				
	8h	9,790			8,802		8,790	8,164				
	8g	9,758			8,770		8,758	8,132				

Исполнительные размеры калибров для резьбы М10×1,25

мм

Наименование	Вид калибра	Поле допуска резьбы	d			d ₂			d ₁			
			Новый		Изношенный	Новый		Изношенный	Новый		Изношенный	
			Номинал.	Пред откл.		Номинал.	Пред откл.		Номинал.	Пред откл.		
Калибры-пробки	ПР	4H5H; 5H	10,015	-0,018	9,994	9,198	-0,009	9,182	8,647	не более	—	—
		6H; 7H	10,023	-0,022	9,994	9,206	-0,011	9,182	8,647			
		6G; 7G	10,051		10,022	9,234		9,210	8,675			
	HE	4H5H	9,552	-0,018	—	9,297	-0,009	9,283	8,647	не более	—	—
		5H	9,576			9,322		9,308	8,647			
		6H	9,614			9,359		9,342	8,647			
		6G	9,642	-0,022	9,387	-0,011	9,370	8,675				
		7H	9,654		9,399		9,382	8,647				
		7G	9,682		9,427		9,410	8,675				
ПР	4h	10,007	не менее	—	9,185	+0,010	9,202	8,642	+0,010	8,659		
	6h; 8h	10,009			9,179		9,202	8,640			+0,014	8,663
	6g; 8g	9,981			9,151	+0,014	9,174	8,612	8,635			
	6e	9,946			9,116		9,139	8,577	8,600			
	6d	9,914			9,084	9,107	8,545	8,568				
	8h	10,005			8,980	+0,018	9,004	8,721	+0,036	—		
8g	9,977	8,952	8,976	8,693								
HE	4h	10,007	не менее	—	9,103	+0,010	9,117	8,818	+0,020	—		
	6h	10,009			9,056		9,075	8,799				
	6g	9,981			9,028	+0,014	9,047	8,771	+0,028			
	6e	9,946			8,993		9,012	8,736				
	6d	9,914			8,961	8,980	8,704					
	8h	10,005			8,980	+0,018	9,004	8,721	+0,036			
	8g	9,977			8,952		8,976	8,693				
КПР-ПР	4h	10,007	-0,014	—	9,192	-0,005	9,174	8,637	не более	—	—	
	6h; 8h	10,009	-0,018		9,175		9,167	8,630				
	6g; 8g	9,981			9,147		9,139	8,602				
	6e	9,946	9,112		9,101		8,567					
	6d	9,914	9,080		9,072		8,535					
КПР-HE	4h	9,448	-0,007	—	9,198	0,005	—	8,642	не более	—	—	
	6h; 8h	9,448	-0,009		9,196		8,610					
	6g; 8g	9,420			9,168		8,612					
	6e	9,384	9,132		8,577							
	6d	9,352	9,100		8,545							
К-И	4h	9,456	-0,007	—	9,204	-0,005	—	8,642	не более	—	—	
	6h; 8h	9,456	-0,009		9,204		8,610					
	6g; 8g	9,428			9,176		8,612					
	6e	9,394	9,142		8,577							
	6d	9,362	9,110		8,545							

Исполнительные размеры калибров для резьбы М10×1,25

мм

Наименование	Вид калибра	Поле допуска резьбы	<i>d</i>			<i>d₂</i>			<i>d₁</i>			
			Новый		Изношенный	Новый		Изношенный	Новый		Изношенный	
			Номин.	Пред. откл.		Номин.	Пред. откл.		Номин.	Пред. откл.		
Контрольные калибры-пробки	КНЕ-ПР	4h	10,007	-0,014	—	9,100	-0,005	9,092	8,555	не более	—	—
		6h	10,009	-0,018		9,052		9,044	8,507			
		6g	9,981			9,024		9,016	8,479			
		6e	9,946			8,989		8,981	8,444			
		6d	9,914	-0,022		8,957		8,949	8,412			
		8h	9,987			8,976		8,966	8,430			
		8g	9,959			8,948		8,938	8,402			
	КНЕ-НЕ	4h	9,932	-0,014	—	9,116	-0,005	—	8,572	не более	—	—
		6h	9,891	-0,018		9,072			8,529			
		6g	9,863			9,044			8,501			
		6e	9,828			9,010			8,466			
		6d	9,796	-0,022		8,978			8,434			
		8h	9,821			9,001			8,457			
		8g	9,793			8,973			8,429			
	КИ-НЕ	4h	9,936	-0,014	—	9,120	-0,005	—	8,572	не более	—	—
		6h	9,896	-0,018		9,078			8,529			
		6g	9,868			9,050			8,501			
		6e	9,833			9,014			8,466			
		6d	9,801	-0,022		8,982			8,434			
		8h	9,827			9,007			8,457			
		8g	9,799			8,979			8,429			
	У-ПР	4h	10,007	-0,014	—	9,190	-0,005	9,183	8,642	не более	—	—
		6h; 8h	10,009	-0,018		9,186		9,178	8,640			
		6g; 8g	9,981			9,158		9,150	8,612			
		6e	9,946			9,123		9,115	8,577			
		6d	9,914	9,091		9,083		8,545				
	У-НЕ	4h	9,927	-0,014	—	9,108	-0,005	9,101	8,572	не более	—	—
		6h	9,884	-0,018		9,063		9,055	8,529			
6g		9,856	9,035			9,027		8,501				
6e		9,821	9,000			8,992		8,466				
6d		9,789	-0,022	8,968		8,960		8,434				
8h		9,812		8,989		8,980		8,457				
8g		9,784		8,961		8,952		8,429				

Исполнительные размеры калибров для резьбы М10×1

мм

Наименование	Вид калибра	Поле допуска резьбы	d			d ₂			d ₁			
			Новый		Изношенный	Новый		Изношенный	Новый		Изношенный	
			Номин.	Пред. откл.		Номин.	Пред. откл.		Номин.	Пред. откл.		
Калибры-пробки	ПР	4Н5Н; 5Н	10,015	-0,018	9,994	9,360	-0,009	9,344	8,917	не более	—	—
		6Н; 7Н	10,023	-0,022	9,994	9,368	-0,011	9,344	8,917			
		6G; 7G	10,049		10,020	9,394		9,370	8,943			
	НЕ	4Н5Н	9,558	-0,018		9,454	-0,009	9,440	8,917	не более	—	—
		5Н	9,682			9,477		9,463	8,917			
		6Н	9,716			9,511		9,494	8,917			
		6G	9,742	-0,022		9,537	-0,011	9,520	8,943			
		7Н	9,756			9,551		9,534	8,917			
		7G	9,782			9,577		9,560	8,943			
	Калибры-кольца	ПР	4h	10,007	не менее	—	9,347	+0,010	9,364	8,912	+0,010	8,929
			6h; 8h	10,009			9,341		9,361	8,910	8,933	
			6g; 8g	9,983			9,315	+0,014	9,338	8,884	8,907	
6e			9,949	9,281				9,304	8,850	8,873		
6d			9,919	9,251				9,274	8,820	8,843		
НЕ		4h	10,007	не менее	—	9,269	+0,010	9,283	9,064	+0,020	—	
		6h	10,009			9,224		9,243	9,017			
		6g	9,983			9,198	+0,014	9,217	8,991	8,991		
		6e	9,949			9,164		9,183	8,957	8,957		
		6d	9,919			9,134		9,153	8,927	8,927		
		8h	9,930			9,152	+0,018	9,176	8,943	8,943		
		8g	9,934			9,126		9,150	8,917	8,917		
Контрольные калибры-пробки	КПР-ПР	4h	10,007	-0,014	—	9,344	-0,005	9,335	8,907	не более	—	—
		6h; 8h	10,009			9,337		9,329	8,900			
		6g; 8g	9,983	-0,018		9,311		9,303	8,874			
		6e	9,949			9,277		9,269	8,840			
		6d	9,919			9,247		9,239	8,810			
	КПР-НЕ	4h	9,560	-0,007	—	9,360	-0,005		8,912	не более	—	—
		6h; 8h	9,560			9,358			8,910			
		6g; 8g	9,534	-0,009		9,332			8,884			
		6e	9,500			9,298			8,850			
		6d	9,470			9,268			8,820			
	К-И	4h	9,568	-0,007	—	9,366	-0,005	—	8,912	не более	—	—
		6h; 8h	9,568			9,365						
6g; 8g		9,542	-0,009	9,340					8,884			
6e		9,508		9,306					8,850			
6d		9,478		9,276					8,820			

Исполнительные размеры калибров для резьбы М10×1
мм

Наименование	Вид калибра	Поле допуска резьбы	<i>d</i>			<i>d</i> ₂			<i>d</i> ₁			
			Новый		Изо- шенный	Новый		Изо- шенный	Новый		Изо- шенный	
			Номинал	Пред. откл.		Номинал	Пред. откл.		Номинал	Пред. откл.		
Контрольные калибры-пробки	КНЕ-ПР	4h	10,007	-0,014	—	9,266	-0,005	9,258	8,829	не более	—	—
		6h	10,009	-0,018		9,220		9,212	8,783			
		6g	9,983			9,194		9,186	8,757			
		6e	9,949			9,160		9,152	8,723			
		6d	9,919			9,130		9,122	8,693			
		8h	9,942			9,148		9,138	8,710			
		8g	9,916			9,122		9,112	8,684			
	КНЕ-НЕ	4h	9,936		-0,014	—	9,282	-0,005	8,846	не более	—	—
		6h	9,897	-0,018	9,240		8,805					
		6g	9,871		9,214		8,779					
		6e	9,837		9,180		8,745					
		6d	9,807		9,150		8,715					
		8h	9,831		9,173		8,737					
		8g	9,805		9,147		8,711					
	КН-НЕ	4h	9,940		-0,014	—	9,286	-0,005	8,846	не более	—	—
		6h	9,902	-0,018	9,246		8,805					
		6g	9,876		9,220		8,779					
		6e	9,842		9,185		8,745					
		6d	9,812		9,156		8,715					
		8h	9,837		9,179		8,737					
		8g	9,811		9,153		8,711					
	У-ПР	4h	10,007		-0,014	—	9,352	-0,005	9,345	8,912	не более	—
		6h; 8h	10,009	-0,018	9,348		9,340		8,910			
		6g; 8g	9,983		9,322		9,314		8,884			
6e		9,949	9,288		9,280		8,850					
6d		9,919	9,258		9,250		8,820					
У-НЕ	4h	9,931	-0,014		—	9,274	-0,005	9,267	8,846	не более	—	—
	6h	9,890	-0,018	9,231		9,223		8,805				
	6g	9,864		9,205		9,197		8,779				
	6e	9,830		9,171		9,163		8,745				
	6d	9,800		9,141		9,133		8,715				
	8h	9,822		9,161		9,152		8,737				
	8g	9,796		9,135		9,126		8,711				

Исполнительные размеры калибров для резьбы М10×0,75
мм

Наименование	Вид калибра	Поле допуска резьбы	d			d ₂			d ₁			
			Новый		Изношенный	Новый		Изношенный	Новый		Изношенный	
			Номинал	Пред. откл.		Номинал	Пред. откл.		Номинал	Пред. откл.		
Калибры-пробки	ПР	4Н5Н; 5Н	10,015	-0,018	9,994	9,524	-0,009	9,506	9,188	не более	—	—
		6Н; 7Н	10,023	-0,022	9,994	9,530	-0,011	9,508	9,188			
		6G; 7G	10,015		10,016	9,552		9,530	9,210			
	НЕ	4Н5Н	9,762	-0,018	—	9,607	-0,009	9,593	9,188	не более	—	—
		5Н	9,782			9,628		9,614	9,188			
		6Н	9,812	-0,022		9,656	-0,011	9,639	9,188			
		6G	9,834			9,678		9,651	9,210			
		7Н	9,850	9,694		9,677	9,188					
		7G	9,872	9,716		9,699	9,210					
	ПР	4h	10,007	не менее	—	9,510	+0,010	9,527	9,183	не более	+0,010	9,200
		6h; 8h 6h	10,009			9,504	9,527	9,181	9,204			
		6g	9,987			9,482	+0,014	9,505	9,159			
6e		9,953	9,448			+0,010	9,471	9,125	9,148			
4h		10,007	9,440				9,454	9,285	+0,020			
6h		9,984	9,399			9,418	9,242	+0,028	—			
6g	9,962	9,377	+0,014	9,396	9,220							
6e	9,928	9,343	9,362	9,186								
НЕ	4h	10,007	-0,014	—	9,506	-0,005	9,500	9,178	не более	—	—	
	6h; 8h 6h	10,009	-0,018		9,500		9,492	9,171				
	6g	9,987			9,478		9,470	9,149				
	6e	9,953	9,444		9,436		9,115					
	4h	9,674	-0,007		9,522		9,183					
	6h; 8h 6h	9,672	-0,009		9,520		9,181					
6g	9,650	9,498		9,159								
6e	9,616	9,464	9,125									
К-И	4h	9,680	-0,007	—	9,530	-0,005	9,183	не более	—	—		
	6h; 8h 6h	9,682	9,530		9,181							
	6g	9,660	-0,009		9,508		9,159					
	6e	9,626	9,474		9,125							
КНЕ-ПР	4h	10,007	-0,014	—	9,436	-0,005	9,430	9,108	не более	—	—	
	6h	9,970	9,395		9,387		9,066					
	6g	9,948	-0,018		9,373		9,365	9,044				
	6e	9,914	9,339		9,331		9,010					
КНЕ-НЕ	4h	9,914	-0,014	—	9,452	-0,005	9,125	не более	—	—		
	6h	9,909	9,416		9,088							
	6g	9,887	-0,018		9,394		9,066					
	6e	9,853	9,360		9,032							
КИ-НЕ	4h	9,948	-0,014	—	9,456	-0,005	9,125	не более	—	—		
	6h	9,914	9,420		9,088							
	6g	9,892	-0,018		9,398		9,066					
	6e	9,858	9,364		9,032							
У-ПР	4h	10,007	-0,014	—	9,515	-0,005	9,508	9,183	не более	—	—	
	6h; 8h 6h	10,009	9,511		9,503		9,181					
	6g	9,987	9,489		9,481		9,159					
	6e	9,953	9,455		9,447		9,125					
У-НЕ	4h	9,939	-0,014	—	9,445	-0,005	9,438	9,125	не более	—	—	
	6h	9,902	9,406		9,398		9,088					
	6g	9,880	-0,018		9,384		9,066					
	6e	9,846	9,350		9,342		9,032					

Калибры-пробки

Калибры-кольца

Контрольные калибры-пробки

Исполнительные размеры калибров для резьбы М 10×0,5

мм

Наименование	Вид калибра	Поле допуска резьбы	<i>d</i>			<i>d</i> ₂			<i>d</i> ₁			
			Новый		Изношенный	Новый		Изношенный	Новый		Изношенный	
			Номин	Пред откл		Номин	Пред. откл		Номин.	Пред. откл.		
Калибры-пробки	ПР	4Н5Н; 5Н	10,009	-0,014	9,992	9,680	-0,007	9,668	9,459	не более	—	—
		6Н; 7Н	10,015	-0,018	9,994	9,685	-0,009	9,668	9,459			
		6G; 7G	10,035		10,014	9,705		9,688	9,479			
	НЕ	4Н5Н	9,856	-0,014	—	9,753	-0,007	9,742	9,459	не более	—	—
		5Н	9,878	-0,018		9,774	-0,009	9,760	9,459			
		6Н	9,900			9,795		9,782	9,459			
		6G	9,920	-0,022		9,816	-0,011	9,802	9,479			
		7Н	9,932			9,826		9,809	9,481			
		7G	9,952			9,846		9,829	9,501			
		Калибры-кольца	ПР	4h		10,007	не менее	—	9,672			
6h; 8h6h	10,009			9,666	9,689	9,452			9,475			
6g	9,989			9,646	+0,014	9,669			9,432	9,455		
НЕ	6e		9,959	9,616	+0,014	9,639			9,402	9,425		
	4h		9,975	9,612		+0,010			9,626	9,507	+0,020	
	6h		9,945	9,576		+0,014			9,595	9,469	+0,028	
6g	9,925	9,555	9,575	9,449								
6e	9,895	9,526	9,545	9,419								
Контрольные калибры-пробки	КПР-ПР	4h	10,007	-0,014	—	9,668	-0,005	9,662	9,449	не более	—	—
		6h; 8h6h	10,009	9,662		9,654		9,442				
		6g	9,989	9,642		9,634		9,422				
	КПР-НЕ	6e	9,959	-0,018	9,612	9,604	9,392	не более	—	—		
		4h	9,785	-0,007	9,684	9,454	не более				—	—
		6h; 8h6h	9,784	9,682	9,452							
	К-И	6g	9,764	-0,009	9,662	-0,005	—	9,432	не более	—	—	
		6e	9,734	9,632	9,402							
		4h	9,792	-0,007	9,692	-0,005	9,454	не более				—
	6h; 8h6h	9,794	9,692	9,452								
	6g	9,774	-0,009	9,672	9,432							
	КНЕ-ПР	6e	9,744	9,642	9,402	-0,005	не более	—	—	—		
4h		9,965	-0,014	9,608	9,602						9,389	
6h		9,931	9,572	9,564	9,352							
КНЕ-НЕ	6g	9,911	-0,018	9,552	-0,005	9,544	9,332	не более	—	—		
	6e	9,881	9,522	9,514	9,302							
	4h	9,954	-0,014	9,624	-0,005	9,405	не более				—	—
6h	9,924	9,592	9,374									
6g	9,904	-0,018	9,572	9,354								
КИ-НЕ	6e	9,874	9,542	9,324	-0,005	не более	—	—	—			
	4h	9,958	-0,014	9,628						9,406		
	6h	9,929	9,598	9,374								
У-ПР	6g	9,909	-0,018	9,578	-0,005	—	9,354	не более	—	—		
	6e	9,879	9,548	9,324								
	4h	10,007	-0,014	9,677	-0,005	9,670	9,454					
6h; 8h6h	10,009	9,673	9,665	9,452								
6g	9,989	-0,018	9,653	9,645		9,432						
У-НЕ	6e	9,959	9,623	9,615	-0,005	не более	—	—	—			
	4h	9,949	-0,014	9,617						9,610	9,406	
	6h	9,917	9,583	9,575						9,374		
У-НЕ	6g	9,897	-0,018	9,563	-0,005	9,555	9,354	не более	—	—		
	6e	9,857	9,533	9,525	9,324							

Исполнительные размеры калибров для резьбы М11
мм

Наименование	Вид калибра	Поле допуска резьбы	d			d ₂			d ₁				
			Новый		Изношенный	Новый		Изношенный	Новый		Изношенный		
			Номинал	Пред откл		Номинал	Пред откл		Номинал	Пред откл			
Калибры-пробки	ПР	4Н5Н, 5Н	11,015	-0,018	10,994	10,036	-0,009	10,020	9,376	не более	—	—	
		6Н; 7Н	11,023	-0,022	10,994	10,044	-0,011	10,020	9,376				
		6G, 7G	11,055		11,026	10,076		10,052	9,408				
	НЕ	4Н 5Н	10,452	-0,018	—	10,147	-0,009	10,133	9,376	не более	—	—	
		5Н	10,482			10,177		10,160	9,376				
		6Н	10,522	-0,022		10,217	-0,011	10,200	9,376				
		6G	10,554			10,249		10,232	9,408				
		7Н	10,571	-0,028		10,264	-0,014	10,242	9,376				
		7G	10,603			10,296		10,274	9,408				
	Калибры-кожыга	ПР	4h	11,009	не менее	—	10,017	-0,014	10,040	9,369	не менее	+0,014	9,392
			6h, 8h	11,011			10,009	10,039	9,367	+0,018		9,397	
			6g; 8g	10,979			9,977	10,007	9,335			9,365	
6e			10,944	9,942			9,972	9,300	9,330				
6d			10,916	9,914			9,944	9,272	9,302				
НЕ		4h	11,009	не менее	—	9,927	+0,014	9,946	9,620	не менее	+0,028	—	
		6h	11,011			9,876	9,900	9,567					
		6g	10,979			9,844	+0,018	9,858	9,535		+0,036		
		6e	10,944			9,809	9,833	9,500					
		6d	10,916			9,781	9,805	9,472					
Контрольные калибры-пробки	КПР-ПР	4h	11,009	не менее	—	10,013	-0,005	10,005	9,359	не более	—	—	
		6h, 8h	11,011			10,004	9,996	9,350					
		6g, 8g	10,979			9,972	-0,006	9,964	9,318				
		6e	10,944			9,938	9,928	9,283					
		6d	10,916			9,910	9,900	9,255					
	КПР-НЕ	4h	10,336	не менее	—	10,034	-0,005	—	9,369	не более	—	—	
		6h, 8h	10,332			10,030	9,367						
		6g, 8g	10,300			9,998	-0,006		9,335				
		6e	10,266			9,963	9,300						
		6d	10,238			9,935	9,272						
К-И	4h	10,344	не менее	—	10,042	-0,005	—	9,369	не более	—	—		
	6h; 8h	10,344			10,042	9,367							
	6g, 8g	10,312			10,010	-0,006		9,335					
	6e	10,278			9,975	9,300							
	6d	10,249			9,947	9,272							

Исполнительные размеры калибров для резьбы М11

мм

Наименование	Вид калибра	Полн. допуска резьбы	d			d_2			d_1				
			Новый		Изно- шенный	Новый		Изно- шенный	Новый		Изно- шенный		
			Номинал.	Пред. откл.		Номинал.	Пред. откл.		Номинал.	Пред. откл.			
Контрольные калибры-пробки	КНЕ-ПР	4h	11,009	-0,018	—	9,923	-0,005	9,915	9,269	не более	—	—	
		6h	11,011	-0,022		9,872	-0,006	9,862	9,217				
		6g	10,979			9,840		9,830	9,185				
		6e	10,944			9,805		9,796	9,150				
		6d	10,916			9,776		9,768	9,122				
		8h	11,014			9,786		9,774	9,130				
		8g	10,982			-0,028		9,754	-0,008				9,742
	КНЕ-НЕ	4h	10,924		-0,018	—		9,944	-0,005	—	9,291	не более	—
		6h	10,879	-0,022	9,897		-0,006	—	9,244				
		6g	10,847		9,865			9,212					
		6e	10,812		9,830			9,177					
		6d	10,784		9,802			9,149					
		8h	10,802		-0,028			9,818	-0,008	9,164			
		8g	10,770		9,786			9,132					
	КИ-НЕ	4h	10,929		-0,018	—		9,948	-0,005	—	9,291	не более	—
		6h	10,885	-0,022	9,903		-0,006	—	9,244				
		6g	10,853		9,871			9,212					
		6e	10,818		9,836			9,177					
		6d	10,790		9,808			9,149					
		8h	10,810		0,028			9,826	-0,008	9,164			
		8g	10,778		9,794			9,132					
	У-ПР	4h	11,009		-0,018	—		10,024	-0,005	10,016	9,369	не более	—
		6h; 8h	11,011	-0,022	10,018		-0,006	10,009	9,367				
		6g; 8g	10,979		9,986			9,977	9,335				
		6e	10,944		9,951			9,942	9,300				
		6d	10,916		9,923			9,914	9,272				
	У-НЕ	4h	10,917		-0,018	—		9,934	-0,005	9,926	9,291	не более	—
		6h	10,870	-0,022	9,885		-0,006	9,876	9,244				
6g		10,838	9,853		9,844			9,212					
6e		10,803	9,818		9,809			9,177					
6d		10,775	9,790		9,781			9,149					
8h		10,790	-0,028		9,802			-0,008	9,790	9,164			
8g		10,758	9,770		9,758			9,132					

Исполнительные размеры калибров для резьбы М11×1

мм

Наименование	Вид калибра	Поле допуска резьбы	d			d ₂			d ₁			
			Новый		Изношенный	Новый		Изношенный	Новый		Изношенный	
			Номин.	Пред. откл.		Номин.	Пред. откл.		Номин.	Пред. откл.		
Калибры-пробки	ПР	4H5H; 5H	11,015	-0,018	10,994	10,360	-0,009	10,344	9,917	не более	—	—
		6H; 7H	11,023	-0,022	10,994	10,368	-0,011	10,344	9,917			
		6G; 7G	11,049		11,020	10,394		10,370	9,943			
	HE	4H5H	10,658	-0,018	—	10,454	-0,009	10,440	9,917	не более	—	—
		5H	10,682			10,477		10,463	9,917			
		6H	10,716	-0,022	—	10,511	-0,011	10,494	9,917			
		6G	10,742			10,537		10,520	9,943			
7H		10,756	10,551			10,534		9,917				
7G		10,782	10,577			10,560		9,943				
ПР	4h	11,007	не менее	—	10,347	+0,010	10,364	9,912	+0,010	9,929		
	6h; 8h	11,009			10,341		10,364	9,910				
	6g; 8g	10,983			+0,014	10,315	10,338	9,884	+0,014	9,907		
	6e	10,949				10,281	10,304	9,850				
	6d	10,919				10,251	10,274	9,820				
	8g	10,934				10,126	10,150	9,917				
HE	4h	11,007	не менее	—	10,269	+0,010	10,283	10,064	+0,020	—		
	6h	11,009			10,224		10,243	10,017				
	6g	10,983			+0,014	10,198	10,217	9,991	+0,028			
	6e	10,949				10,164	10,183	9,957				
	6d	10,919				10,134	10,153	9,927				
	8h	10,960			+0,018	10,152	10,176	9,943	+0,036			
	8g	10,934				10,126	10,150	9,917				
КПР-ПР	4h	11,007	-0,014	—	10,344	-0,005	10,336	9,907	не более	—	—	
	6h; 8h	11,009	-0,018		10,337		10,329	9,900				
	6g; 8g	10,983			10,311		10,303	9,874				
	6e	10,949			10,277		10,269	9,810				
	6d	10,919			10,247		10,239	9,810				
КПР-HE	4h	10,560	-0,007	—	10,360	-0,005	9,912	не более	—	—		
	6h; 8h	10,560	-0,009		10,358		9,910					
	6g; 8g	10,534			10,332		9,884					
	6e	10,500			10,298		9,850					
6d	10,470	10,268	9,820									
К-И	4h	10,568	-0,007	—	10,366	-0,005	9,912	не более	—	—		
	6h; 8h	10,568	-0,009		10,366		9,910					
	6g; 8g	10,542			10,340		9,884					
	6e	10,508			10,306		9,850					
	6d	10,478			10,276		9,820					

Исполнительные размеры калибров для резьбы М11×1
мм

Наименование	Вид калибра	Поле допуска резьбы	d			d ₂			d ₁			
			Новый		Изно- шенный	Новый		Изно- шенный	Новый		Изно- шенный	
			Номина	Пред откл.		Номина	Пред. откл.		Номина	Пред откл		
Контрольные калибры-пробки	КНЕ-ПР	4h	11,007	-0,014	—	10,266	-0,005	10,258	9,829	не более	—	—
		6h	11,009	-0,018		10,220		10,212	9,783			
		6g	10,983			10,194		10,186	9,757			
		6e	10,949			10,160		10,152	9,723			
		6d	10,919			10,130		10,122	9,693			
		8h	10,942			10,148		10,138	9,710			
		8g	10,916			10,122		10,112	9,684			
	КНЕ-НЕ	4h	10,936		-0,014	—	10,282	-0,005	—	9,846	не более	—
		6h	10,897	-0,018	10,240		9,805					
		6g	10,871		10,214		9,779					
		6e	10,837		10,180		9,745					
		6d	10,807		10,150		9,715					
		8h	10,831		10,173		9,737					
		8g	10,805		10,147		9,711					
	КН-НЕ	4h	10,940		-0,014	—	10,286	-0,005	—	9,846	не более	—
		6h	10,902	-0,018	10,246		9,805					
		6g	10,876		10,220		9,779					
		6e	10,842		10,186		9,745					
		6d	10,812		10,156		9,715					
		8h	10,837		10,179		9,737					
		8g	10,811		10,153		9,711					
	У-ПР	4h	11,007		-0,014	—	10,352	-0,005	10,345	9,912	не более	—
		6h; 8h	11,009	-0,022	10,348		10,340		9,910			
		6g; 8g	10,983		10,322		10,314		9,884			
6e		10,949	10,288		10,280		9,850					
6d		10,919	10,258		10,250		9,820					
У-НЕ	4h	10,931	-0,014		—	10,274	-0,005	10,267	9,846	не более	—	—
	6h	10,890	-0,018	10,231		10,223		9,805				
	6g	10,864		10,205		10,197		9,779				
	6e	10,830		10,171		10,163		9,745				
	6d	10,800		10,141		10,133		9,715				
	8h	10,822		10,161		10,152		9,737				
	8g	10,796		10,135		10,126		9,711				

Исполнительные размеры калибров для резьбы М11 × 0,75
мм

Таблица 51

Наименование	Вид калибра	Поле допуска резьбы	d			d ₂			d ₁		
			Новый		Изношенный	Новый		Изношенный	Новый		Изношенный
			Номин.	Пред. Откл.		Номин.	Пред. Откл.		Номин.	Пред. Откл.	
Калибры-пробки	ПР	4Н5Н; 5Н	11,015	-0,018	10,994	10,524	-0,009	10,506	10,188	не более	—
		6Н; 7Н	11,023	-0,022	10,994	10,530		10,508	10,188		
		6G; 7G	11,045		11,016	10,552		10,188			
	НЕ	4Н5Н	10,762	-0,018	—	10,607	-0,009	10,530	10,210	не более	—
		5Н	10,782			10,628		10,593	10,188		
		6Н	10,812			10,656		10,614	10,188		
		6G	10,834	-0,022	—	10,678	-0,011	10,639	10,188		
		7Н	10,850			10,694		10,661	10,210		
		7G	10,872			10,716		10,677	10,188		
						10,510		10,699	10,210		
ПР	4h	11,007	не менее	—	10,510	+0,010	10,527	10,183	+0,010	10,200	
	6h; 8h6h	11,009			10,504		10,527	10,181		10,204	
	6g	10,987			10,482		10,527	10,181		10,182	
	6e	10,953			10,448		10,505	10,159		10,148	
НЕ	4h	11,007	не менее	—	10,440	+0,010	10,471	10,125	+0,020	—	
	6h	10,984			10,399		10,454	10,285			
	6g	10,962			10,377		10,418	10,242			
	6e	10,928			10,343		10,396	10,220			+0,028
Калибры-коды	КПР-ПР	4h	11,007	-0,014	—	10,506	-0,005	10,362	10,186	не более	—
		6h; 8h6h	11,009			10,500		10,500	10,178		
		6g	10,987			10,478		10,492	10,171		
	КПР-НЕ	6e	10,953	-0,009	—	10,444	-0,005	10,470	10,149	не более	—
		4h	10,674			10,522		10,436	10,115		
		6h; 8h6h	10,672			10,520		10,183			
	К-И	6g	10,650	-0,009	—	10,498	-0,005	—	10,181	не более	—
		6e	10,616			10,464		10,159			
		4h	10,680			10,530		10,125			
	КНЕ-ПР	6h; 8h6h	10,682	-0,007	—	10,530	-0,005	—	10,183	не более	—
6g		10,660	10,508			10,181					
6e		10,626	10,474			10,159					
КНЕ-НЕ	4h	11,007	-0,014	—	10,474	-0,005	—	10,159	не более	—	
	6h	10,970			10,436		10,125				
	6g	10,948			10,395		10,430	10,108			
КИ-НЕ	6e	10,914	-0,018	—	10,373	-0,005	10,387	10,066	не более	—	
	4h	10,944			10,339		10,365	10,044			
	6h	10,909			10,452		10,331	10,010			
У-ПР	6g	10,887	-0,018	—	10,416	-0,005	—	10,125	не более	—	
	6e	10,853			10,394		10,088				
	4h	10,948			10,360		10,066				
У-НЕ	6h	10,853	-0,011	—	10,360	-0,005	—	10,066	не более	—	
	6g	10,832			10,342		10,032				
	6e	10,858			10,328		10,088				
У-ПР	4h	11,007	-0,014	—	10,515	-0,005	—	10,066	не более	—	
	6h; 8h6h	11,009			10,511		10,508	10,183			
	6g	10,987			10,489		10,503	10,181			
У-НЕ	6e	10,953	-0,018	—	10,455	-0,005	10,481	10,159	не более	—	
	4h	10,939			10,447		10,447	10,125			
	6h	10,902			10,445		10,438	10,125			
У-ПР	6g	10,880	-0,018	—	10,406	-0,005	10,398	10,088	не более	—	
	6e	10,846			10,384		10,376	10,066			
					10,350		10,342	10,032			

Исполнительные размеры калибров для резьбы М11×0,5

мм

Наименование	Вид калибра	Поле допуска резьбы	d			d ₂			d ₁			
			Новый		Изношенный	Новый		Изношенный	Новый		Изношенный	
			Номинал.	Пред. откл.		Номинал.	Пред. откл.		Номинал.	Пред. откл.		
Калибры-пробки	ПР	4Н5Н; 5Н	11,009	-0,014	10,992	10,680	-0,007	10,668	10,459	не более	—	—
		6Н; 7Н	11,015	-0,018	10,994	10,686	-0,009	10,668	10,459			
		6G, 7G	11,035	-0,018	11,011	10,706	-0,009	10,688	10,479			
	НЛ	4Н5Н	10,856	-0,014		10,753	-0,007	10,742	10,459	не более	—	—
		5Н	10,878			10,774		10,760	10,459			
		6Н	10,900	-0,018		10,796	-0,009	10,782	10,459			
		6G	10,920			10,816		10,802	10,479			
7Н		10,932			10,826		10,809	10,481				
7G		10,952	-0,022		10,846	-0,011	10,829	10,501				
4h		11,007	не менее	—	10,672	+0,010	10,689	10,454	+0,010			
6h, 8h5h	11,009	10,666				10,689	10,452		10,475			
ПР	6g	10,989	не менее	—	10,646	+0,014	10,669	10,432	+0,014	10,455		
	6e	10,959			10,616		10,639	10,402		10,425		
	4h	10,975			10,612	+0,010	10,626	10,507	+0,020			
	6h	10,945			10,576		10,595	10,469				
	6g	10,925			10,556	+0,014	10,575	10,449	+0,028			
НЛ	6e	10,895			10,526		10,545	10,419				
	4h	11,007	0,014		10,668		10,662	10,449	не более	—	—	
	6h, 8h6h	11,009			10,662		10,654	10,442				
6g	10,989	-0,018		10,642	-0,005	10,634	10,422					
КПР-ПР	6e	10,959			10,612		10,604	10,392				
	4h	10,786	-0,007		10,684			10,454	не более	—	—	
	6h, 8h6h	10,784			10,682			10,452				
	6g	10,764	-0,009		10,662	-0,005		10,432				
6e	10,734			10,632			10,402					
КПР-НЛ	4h	10,792	-0,007		10,692			10,454	не более	—	—	
	6h, 8h6h	10,794			10,692			10,452				
	6g	10,774	-0,009		10,672	-0,005		10,432				
К-И	6e	10,744			10,642			10,402				
	4h	10,965	-0,014		10,608		10,602	10,389	не более	—	—	
	6h	10,931			10,572		10,564	10,352				
	6g	10,911	-0,018		10,552	-0,005	10,544	10,332				
6e	10,881			10,522		10,514	10,302					
КНЛ-ПР	4h	10,954	-0,014		10,624			10,406	не более	—	—	
	6h	10,924			10,592			10,374				
	6g	10,904	-0,018		10,572	-0,005		10,354				
	6e	10,874			10,542			10,324				
КНЛ-НЛ	4h	10,958	-0,014		10,628			10,406	не более	—	—	
	6h	10,929			10,598			10,374				
	6g	10,909	-0,018		10,578	-0,005		10,354				
	6e	10,879			10,548			10,324				
КИ-НЛ	4h	11,007	-0,014		10,677		10,670	10,454	не более	—	—	
	6h, 8h6h	11,009			10,673		10,665	10,452				
	6g	10,989	-0,018		10,653	-0,005	10,645	10,432				
	6e	10,959			10,623		10,615	10,402				
У-ПР	4h	10,949	-0,014		10,617		10,610	10,406	не более	—	—	
	6h	10,917			10,583		10,575	10,374				
	6g	10,897	-0,018		10,563	-0,005	10,555	10,354				
	6e	10,867			10,533		10,525	10,324				
У-НЛ	4h	10,949	-0,014		10,617		10,610	10,406	не более	—	—	
	6h	10,917			10,583		10,575	10,374				
	6g	10,897	-0,018		10,563	-0,005	10,555	10,354				
	6e	10,867			10,533		10,525	10,324				

Исполнительные размеры калибров для резьбы М 12

мм

Наименование	Вид калибра	Поле допуска резьбы	d			d ₂			d ₁			
			Новый		Изношен- ный	Новый		Изношен- ный	Новый		Изношен- ный	
			Номинал	Пред откл.		Номинал	Пред откл.		Номинал	Пред откл.		
Калибры-пробки	ПР	4H5H; 5H	12,015	-0,018	11,994	10,874	-0,009	10,856	10,106	не более	—	—
		6H; 7H	12,023	-0,022	11,994	10,880	-0,011	10,858	10,106			
		6G; 7G	12,057		12,028	10,914		10,892	10,140			
	HE	4H5H	11,352	-0,018	—	10,997	-0,009	10,983	10,106	не более	—	—
		5H	11,390	-0,022		11,034	-0,011	11,017	10,106			
		6H	11,430			11,074		11,057	10,106			
		6G	11,464			11,108		11,091	10,140			
		7H	11,484	-0,028		11,127	-0,014	11,105	10,106			
		7G	11,518			11,161		11,139	10,140			
	Калибры-кольца	ПР	4h	12,009	не менее	—	10,854	+0,014	10,877	10,099	+0,014	10,122
			6h; 8h	12,011			10,846	10,876	10,097	10,127		
			6g; 8g	11,977			10,812	10,842	10,063	10,093		
6e			11,940	10,775			10,805	10,026	10,056			
6d			11,911	10,746			10,776	9,997	10,027			
HE		4h	12,009	не менее	—	10,754	+0,014	10,773	10,397	+0,028	—	
		6h	12,011			10,695	10,719	10,336				
		6g	11,977			10,661	10,685	10,302				
		6e	11,940			10,624	10,648	10,265				
		6d	11,911			10,595	10,619	10,236				
Контрольные калибры-пробки	КПР-ПР	4h	12,009	-0,018	—	10,850	-0,005	10,842	10,089	не более	—	—
		6h; 8h	12,011	-0,022		10,842	-0,006	10,832	10,080			
		6g; 8g	11,977			10,808		10,798	10,046			
		6e	11,940			10,770		10,762	10,009			
		6d	11,911	10,742		10,732	9,980					
	КПР-HE	4h	11,222	-0,009	—	10,870	-0,005	10,870	10,099	не более	—	—
		6h; 8h	11,220	-0,011		10,867	-0,006	10,867	10,097			
		6g; 8g	11,186			10,833		10,833	10,063			
		6e	11,148			10,796		10,796	10,026			
		6d	11,120	10,767		10,767	9,997					
К-И	4h	11,232	-0,009	—	10,880	-0,005	10,880	10,099	не более	—	—	
	6h; 8h	11,232	-0,011		10,879	-0,006	10,879	10,097				
	6g; 8g	11,198			10,845		10,845	10,063				
	6e	11,160			10,808		10,808	10,026				
	6d	11,132	10,779		10,779	9,997						

Исполнительные размеры калибров для резьбы М 12

Наименование	Вид калибра	Поле допуска резьбы	мм											
			d			d ₂			d ₁					
			Новый		Изношен- ный	Новый		Изношен- ный	Новый		Изношен- ный			
Номинал	Пред. откл.	Номинал	Пред. откл.	Номинал		Пред. откл.								
Контрольные калибры-пробы	КНЕ-ПР	4h	12,009	-0,018	—	10,750	-0,005	10,742	9,989	не более	—	—		
		6h	12,011	-0,022		10,690	-0,006	10,682	9,929					
		6g	11,977			10,656		10,648	9,895					
		6e	11,940			10,620		10,610	9,858					
		6d	11,911			10,590		10,582	9,829					
		8h	12,014			-0,028		10,600	-0,008				10,588	9,836
		8g	11,980			10,566		10,554	9,802					
	КНЕ-НЕ	4h	11,914		-0,018	—		10,770	-0,005	—	10,011	не более	—	—
		6h	11,861	-0,022	10,716		-0,006	9,956						
		6g	11,827		10,682			9,922						
		6e	11,790		10,645			9,885						
		6d	11,761		10,616			9,856						
		8h	11,778		-0,028			10,631	-0,008		9,870			
		8g	11,744		10,597			9,836						
	КН-НЕ	4h	11,919		-0,018	—		10,776	-0,005	—	10,011	не более	—	—
		6h	11,867	-0,022	10,722		-0,006	9,956						
		6g	11,833		10,688			9,922						
		6e	11,796		10,651			9,885						
		6d	11,767		10,622			9,856						
		8h	11,786		-0,028			10,639	-0,008		9,870			
		8g	11,752		10,605			9,836						
	У-ПР	4h	12,009		-0,018	—		10,861	-0,005	10,853	10,099	не более	—	—
		6h; 8h	12,011	-0,022	10,855		-0,006	10,846	10,097					
		6g; 8g	11,977		10,821			10,812	10,063					
		6e	11,940		10,784			10,775	10,026					
		6d	11,911		10,755			10,746	9,997					
	У-НЕ	4h	11,907		-0,018	—		10,761	-0,005	10,753	10,011	не более	—	—
		6h	11,852	-0,022	10,704		-0,006	10,695	9,956					
6g		11,818	10,670		10,661			9,922						
6e		11,781	10,633		10,624			9,885						
6d		11,752	10,604		10,595			9,856						
8h		11,766	-0,028		10,616			-0,008	10,604	9,870				
8g		11,732	10,582		10,570			9,836						

Исполнительные размеры калибров для резьбы М12×1,5

мм

Наименование	Вид калибра	Поле допуска резьбы	d			d ₂			d ₁				
			Новый		Изношенный	Новый		Изношенный	Новый		Изношенный		
			Номинал	Пред. откл.		Номинал	Пред. откл.		Номинал	Пред. откл.			
Калибры-пробки	ПР	4H5H; 5H	12,015	-0,018	11,994	11,036	-0,009	11,020	10,376	не более	—	—	
		6H; 7H	12,023	-0,022	11,994	11,044	-0,011	11,020	10,376				
		6G; 7G	12,055		12,026	11,076		11,052	10,408				
	HE	4H5H	11,457	-0,018	—	11,153	-0,009	11,139	10,376	не более	—	—	
		5H	11,492			11,187		11,170	10,376				
		6H	11,532	-0,022		11,227	-0,011	11,210	10,376				
		6G	11,564			11,259		11,242	10,408				
		7H	11,583	-0,028		11,276	-0,014	11,254	10,376				
		7G	11,615			11,308		11,285	10,408				
	ПР	4h	12,009	не менее	—	11,017	+0,014	11,040	10,369	+0,014	10,392	10,397	
		6h; 8h	12,011			11,009		11,039	10,367				
		6g; 8g	11,979			10,977	+0,018	11,007	10,335				+0,018
6e		11,944	10,942				10,972	10,300					
6d		11,916	10,914				10,944	10,272	10,330				
HE	4h	12,009	не менее	—	10,922	+0,014	10,941	10,615	+0,028	—	—		
	6h	12,011			10,868		10,892	10,559					
	6g	11,979			10,836		10,860	10,527					
	6e	11,944			10,801	+0,018	10,825	10,492				+0,036	—
	6d	11,916			10,773		10,797	10,464					
	8h	12,014			10,779	+0,023	10,810	10,468				+0,046	—
	8g	11,982			10,747		10,778	10,436					
КПР-ПР	4h	12,009	-0,018	—	11,013	-0,005	11,005	10,359	не более	—	—		
	6h; 8h	12,011		—	11,004		10,996	10,350					
	6g; 8g	11,979	-0,022	—	10,972	-0,006	10,964	10,318					
	6e	11,944		—	10,938		10,928	10,283					
	6d	11,916		—	10,910		10,900	10,255					
КПР-HE	4h	11,336	-0,009	—	11,034	-0,005	—	10,369	не более	—	—		
	6h; 8h	11,332		—	11,030		—	10,367					
	6g; 8g	11,300	-0,011	—	10,998	-0,006	—	10,335					
	6e	11,266		—	10,963		—	10,300					
	6d	11,238		—	10,935		—	10,272					
К-И	4h	11,344	-0,009	—	11,042	-0,005	—	10,369	не более	—	—		
	6h; 8h	11,344	-0,011	—	11,042	-0,006	—	10,367					

Исполнительные размеры калибров для резьбы М12×1,5

мм

Наименование	Вид калибра	Поле допуска резьбы	d			d ₂			d ₁					
			Новый		Изношен- ный	Новый		Изношен- ный	Новый		Изношен- ный			
			Номина	Пред откл.		Номина	Пред откл.		Номина	Пред откл.				
Контрольные калибры-пробки	К-И	6g; 8g	11,312	-0,011	—	11,010	-0,006	—	10,335	не более	—	—		
		6e	11,278			10,975			10,300					
		6d	11,250			10,947			10,272					
	КНЕ-ПР	4h	12,009	-0,018	—	10,918	-0,005	10,910	10,264	не более	—	—		
		6h	12,011	-0,022		10,851	-0,007	10,851	10,269					
		6g	11,979			10,832		10,822	10,177					
		6e	11,944			10,797		10,788	10,142					
		6d	11,916			10,769		10,760	10,114					
		8h	12,005			-0,028		10,774	-0,008				10,762	10,118
		8g	11,973			10,742		10,730	10,083					
	КНЕ-НЕ	4h	11,919		-0,018	—		10,938	-0,005	—	10,285	не более	—	—
		6h	11,871	-0,022	10,889		-0,006	10,236						
		6g	11,839		10,857			10,204						
		6e	11,804		10,822			10,169						
		6d	11,776		10,794			10,141						
		8h	11,790		-0,028			10,806	-0,008		10,152			
		8g	11,758		10,774			10,120						
	КН-НЕ	4h	11,924		-0,018	—		10,914	-0,005	—	10,285	не более	—	—
		6h	11,877	-0,022	10,895		-0,006	10,236						
		6g	11,845		10,863			10,204						
		6e	11,810		10,828			10,169						
		6d	11,782		10,800			10,141						
		8h	11,798		-0,028			10,814	-0,008		10,152			
		8g	11,766		10,782			10,120						
	У-ПР	4h	12,009		-0,018	—		11,024	-0,005	11,016	10,369	не более	—	—
		6h; 8h	12,011	-0,022	11,018		-0,006	11,009	10,367					
		6g, 8g	11,979		10,986			10,977	10,335					
		6e	11,944		10,951			10,912	10,300					
6d		11,916	10,923		10,914			10,272						
4h		11,912	-0,018		10,929			-0,005	10,921	10,283				
У-НЕ	6h	11,862	-0,022		—	10,877		-0,006	10,858	10,236	не более	—	—	
	6g	11,830		10,845		10,836	10,204							
	6e	11,795		10,810		10,801	10,169							
	6d	11,767		10,782		10,773	10,141							
	8h	11,778		-0,028		10,790	-0,008		10,778	10,152				
	8g	11,746		10,758		10,746	10,120							

Исполнительные размеры калибров для резьбы M12×1,25

мм

Наименование	Вид калибра	Поле допуска резьбы	d			d ₂			d ₁			
			Новый		Изношенный	Новый		Изношенный	Новый		Изношенный	
			Номин.	Пред. откл.		Номин.	Пред. откл.		Номин.	Пред. откл.		
Калибры-пробки	ПР	4H5H; 5H	12,015	-0,018	11,994	11,198	-0,009	11,182	10,647	не более	—	—
		6H; 7H	12,023	-0,022	11,994	11,206	-0,011	11,182	10,647			
		6G; 7G	12,051		12,022	11,234		11,210	10,675			
	HE	4H5H	11,564	-0,018	—	11,309	-0,009	11,295	10,647	не более	—	—
		5H	11,594			11,339		11,322	10,647			
		6H	11,634	-0,022		11,379	-0,011	11,362	10,647			
		6G	11,662			11,407		11,390	10,675			
		7H	11,683	-0,028		11,426	-0,014	11,404	10,647			
		7G	11,711			11,454		11,432	10,675			
ПР	4h	12,009	не менее	—	11,179	+0,014	11,202	10,610	+0,014	10,663		
	6h; 8h	12,011			11,171		11,201	10,638	10,668			
	6g; 8g	11,983			11,143	+0,018	11,173	10,610	+0,018	10,640		
	6e	11,948			11,108		11,138	10,575	10,605			
	6d	11,916			11,076		11,106	10,543	10,573			
	8g	11,958			10,925	+0,023	10,956	10,664	+0,046			
HE	4h	12,009	не менее	—	11,089	+0,014	11,108	10,832	+0,028			
	6h	12,011			11,038		11,062	10,779				
	6g	11,983			11,010	+0,018	11,034	10,751	+0,036			
	6e	11,948			10,975		10,999	10,716				
	6d	11,916			10,943		10,967	10,684				
	8h	11,986			10,953	+0,023	10,984	10,692	+0,046			
	8g	11,958			10,925		10,956	10,664				
КПР-ПР	4h	12,009	-0,018	—	11,175	-0,005	11,167	10,630	не более	—	—	
	6h; 8h	12,011			11,166		11,158	10,621				
	6g; 8g	11,983	-0,022		11,138	-0,006	11,130	10,593				
	6e	11,948			11,104		11,094	10,558				
	6d	11,916			11,072		11,062	10,526				
КПР-HE	4h	11,448	-0,009	—	11,196	-0,005		10,640	не более	—	—	
	6h; 8h	11,444			11,192			10,638				
	6g; 8g	11,416	-0,011		11,164	-0,006		10,610				
	6e	11,382			11,129			10,575				
	6d	11,350			11,097			10,543				
К-И	4h	11,456	-0,009	—	11,204	-0,005		10,640	не более	—	—	
	6h; 8h	11,456	-0,011		11,204	-0,006		10,638				

Исполнительные размеры калибров для резьбы М12×1,25

мм

Наименование	Вид калибра	Поле допуска резьбы	d			d ₂			d ₁						
			Новый		Изношен- ный	Новый		Изношен- ный	Новый		Изношен- ный				
			Номинал	Пред. откл.		Номинал	Пред. откл.		Номинал	Пред. откл.					
Контрольные калибры-пробки	К-И	6g; 8g	11,428	-0,011	—	11,176	-0,006	—	10,610	не более	—	—			
		6e	11,394			11,141			10,575						
		6d	11,362			11,009			10,543						
	КНЕ-ПР	4h	12,009	-0,018	—	11,085	-0,005	11,077	10,540	не более	—	—			
		6h	12,011	-0,022		11,034	-0,006	11,024	10,488						
		6g	11,983			11,006		10,996	10,460						
		6e	11,948			10,970		10,962	10,425						
		6d	11,916			10,938		10,930	10,393						
		8h	11,963			-0,028		10,948	-0,008				10,936	10,402	
		8g	11,935					10,920					10,908	10,374	
	4h	11,924	-0,018		11,106			-0,005		—	10,562				
	КНЕ-НЕ	6h	11,879	-0,022	—	11,059	-0,006	—	10,515	не более	—	—			
		6g	11,851			11,031			10,487						
		6e	11,816			10,996			10,452						
		6d	11,784			10,964			10,420						
		8h	11,802			10,980			10,435						
		8g	11,774			-0,028			10,952				-0,008	—	10,407
	КИ-НЕ	4h	11,929	-0,018	—	11,110	-0,005	—	10,562	не более	—	—			
		6h	11,885	-0,022		11,065	-0,006		10,515						
		6g	11,857			11,037			10,487						
		6e	11,822			11,002			10,452						
		6d	11,790			10,970			10,420						
		8h	11,810			-0,028			10,988				-0,008	—	10,435
		8g	11,782			10,960			10,407						
	У-ПР	4h	12,009		-0,018	—		11,186	-0,005	11,178	10,640	не более	—	—	
		6h; 8h	12,011	-0,022	11,180		-0,006	11,171	10,638						
		6g; 8g	11,983		11,152			11,143	10,610						
		6e	11,948		11,117			11,108	10,575						
6d		11,916	11,085		11,076			10,543							
У-НЕ	4h	11,917	-0,018		—	11,096		-0,005	11,088	10,562	не более	—	—		
	6h	11,870	-0,022	11,047		-0,006	11,038	10,515							
	6g	11,842		11,019			11,010	10,487							
	6e	11,807		10,984			10,975	10,452							
	6d	11,775		10,952			10,943	10,420							
	8h	11,790		-0,028			10,964	-0,008	10,952	10,435					
	8g	11,762		10,936			10,924	10,407							

Исполнительные размеры калибров для резьбы М12×1

мм

Наименование	Вид калибра	Поле допуска резьбы	d			d ₁			d ₂			
			Новый		Изно- шенный	Новый		Изно- шенный	Новый		Изно- шенный	
			Номина.	Пред. откл.		Номина.	Пред. откл.		Номина.	Пред. откл.		
Калибры-пробки	ПР	4H5H; 5H	12,015	-0,018	11,994	11,360	-0,009	11,344	10,917	не более	—	—
		6H; 7H	12,023	-0,022	11,994	11,368	-0,011	11,344	10,917			
		6G; 7G	12,049		11,020	11,394		11,370	10,943			
	НЕ	4H5H	11,664	-0,018	—	11,459	-0,009	11,445	10,917	не более	—	—
		5H	11,688			11,484		11,470	10,917			
		6H	11,726	-0,022		11,521	-0,011	11,504	10,917			
6G		11,752	11,547			11,530		10,943				
7H		11,766	11,561			11,544		10,917				
7G		11,792	11,587			11,570		10,943				
Калибры-кольца	ПР	4h	12,007	не менее	—	11,347	+0,010	11,364	10,912	+0,010	10,929	
		6h; 8h	12,009			11,341	11,364	10,910	10,933			
		6g; 8g	11,983			11,315	11,338	10,884	10,907			
		6e	11,949			11,281	11,304	10,850	10,873			
		6d	11,919			11,251	11,274	10,820	10,843			
	4h	12,007	11,265	+0,010	11,279	11,060	+0,020					
НЕ	6h	12,009	не менее	—	11,218	+0,014	11,237	11,011	+0,028	—		
	6g	11,983			11,192		11,211	10,985				
	6e	11,949			11,158		11,177	10,951				
	6d	11,919			11,128	11,147	10,921					
	8h	11,950			11,142	11,166	10,933	+0,036				
	8g	11,924			11,116	11,140	10,907					
Контрольные калибры-пробки	КПР-ПР	4h	12,007	-0,014	—	11,344	-0,005	11,336	10,907	не более	—	—
		6h; 8h	12,009	11,337		11,329		10,900				
		6g; 8g	11,983	11,311		11,303		10,874				
		6e	11,949	11,277		11,269		10,840				
		6d	11,919	11,247		11,239		10,810				
КПР-НЕ	4h	11,560	-0,007	—	11,360	-0,005	—	10,912	не более	—	—	
	6h; 8h	11,560	11,358		10,910							
	6g; 8g	11,534	11,332		10,884							
	6e	11,500	11,298		10,850							
	6d	11,470	11,268		10,820							
К-И	4h	11,568	-0,007	—	11,366	-0,005	—	10,912	не более	—	—	
	6h; 8h	11,568	-0,009		11,366			10,910				

Исполнительные размеры калибров для резьбы M12×1

мм

Наименование	Вид калибра	Поле допуска резьбы	d			d ₂			d ₁					
			Новый		Изношенный	Новый		Изношенный	Новый		Изношенный			
			Номинал.	Пред. откл.		Номинал.	Пред. откл.		Номинал.	Пред. откл.				
Контрольные калибры-пробки	К-И	6g; 8g	11,542	-0,009	—	11,340	-0,005	—	10,884	не более	—	—		
		6e	11,508			11,306			10,850					
		6d	11,478			11,276			10,820					
	КНЕ-ПР	4h	12,007	-0,014	—	11,262	-0,005	11,254	10,825	не более	—	—		
		6h	12,006			11,214			11,206				10,777	
		6g	11,980	-0,018		11,188	-0,005	11,180	10,751					
		6e	11,946			11,154		11,146	10,717					
		6d	11,916			11,124		11,116	10,687					
		8h	11,932	-0,022		11,138	-0,006	11,128	10,700					
		8g	11,906			11,112		11,102	10,674					
		КНЕ-НЕ	4h	11,932		-0,014	—	11,278	-0,005				—	10,842
	6h		11,891	11,234	10,799									
	6g		11,865	-0,018	11,208	-0,005		11,200		10,773				
	6e		11,831		11,174			11,170		10,739				
	6d		11,801		11,144			11,140		10,709				
	8h		11,821	-0,022	11,163	-0,006		11,160		10,727				
	8g		11,795		11,137			11,130		10,701				
	КИ-НЕ	4h	11,936	-0,014	—	11,282	-0,005	—	10,842	не более	—	—		
		6h	11,896			11,240			10,799					
		6g	11,870	-0,018		11,214			-0,005				11,210	10,773
		6e	11,836			11,180							11,180	10,739
		6d	11,806			11,150							11,150	10,709
		8h	11,827	-0,022		11,169			-0,006				11,170	10,727
		8g	11,801			11,143							11,140	10,701
У-ПР	4h	12,007	-0,014	—	11,352	-0,005	11,345	10,912	не более	—	—			
	6g; 8h	12,009			11,348		11,340	10,910						
	6g; 8g	11,983	-0,018		11,322		-0,005	11,314				10,884		
	6e	11,949			11,288			11,280				10,850		
	6d	11,919			11,258			11,250				10,820		
У-НЕ	4h	11,927	-0,014	—	11,270	-0,005	11,263	10,842	не более	—	—			
	6h	11,884			11,225		11,217	10,799						
	6g	11,858	-0,018		11,199		-0,005	11,191				10,773		
	6e	11,824			11,165			11,157				10,739		
	6d	11,794			11,135			11,127				10,709		
	8h	11,812	-0,022		11,151		-0,006	11,142				10,727		
	8g	11,786			11,125			11,116				10,701		

Исполнительные размеры калибров для резьбы М12×0,75
мм

Наименование	Вид калибра	Поле допуска резьбы	d			d ₂			d ₁				
			Новый		Изно- шенный	Новый		Изно- шенный	Новый		Изно- шенный		
			Номина	Пред- откл		Номина	Пред- откл		Номина	Пред- откл			
Калибры-пробки	ПР	4Н5Н; 5Н	12,015	-0,018	11,994	11,524	-0,009	11,506	11,188	не более	—	—	
		6Н; 7Н	12,023	-0,022	11,994	11,530	-0,011	11,508	11,188				
		6G; 7G	12,045		12,016	11,552		11,530	11,210				
	НЕ	4Н5Н	11,766	-0,018	—	11,612	-0,009	11,598	11,188	не более	—	—	
		5Н	11,788			11,634		11,620	11,188				
		6Н	11,820	11,664		11,647	11,188						
		6G	11,842	11,686		11,669	11,210						
		7Н	11,860	-0,022		11,704	-0,011	11,687	11,188				
		7G	11,882			11,726		11,709	11,210				
Калибры-кольца		ПР	4h	12,007		не менее	—	11,510	+0,010				11,527
	6h; 8h6h		12,009	11,504	11,527			11,181	+0,014	11,204			
	6g		11,987	11,482	11,505			11,159	+0,014	11,182			
	6e		11,953	11,448	11,471			11,125	11,148				
	НЕ	4h	12,007	не менее	11,436	+0,010		11,450	11,281	+0,020	не менее	—	—
		6h	11,978		11,393	11,412		11,236					
		6g	11,956		11,371	+0,014		11,390	11,214	+0,028			
		6e	11,922		11,337	11,356		11,180					
		4h	12,007		-0,014	11,506		-0,005	11,500	11,178			
6h; 8h6h	12,009	11,500	11,492	11,171									
6g	11,987	-0,018	11,478	11,470	11,149								
6e	11,953	11,444	11,436	11,115									
КПР-ПР	4h	11,674	-0,007	—	11,522	-0,005	—	11,183	не более	—	—		
	6h; 8h6h	11,672	11,520		11,181								
	6g	11,650	-0,009		11,498		—	11,159					
КПР-НЕ	6e	11,616	-0,007	11,464	-0,005	—	11,125	не более	—	—	—		
	4h	11,680		11,530		11,183							
	6h; 8h6h	11,682		11,530		11,181							
К-И	6g	11,660	-0,009	11,508	-0,005	—	11,159	не более	—	—	—		
	6e	11,626	11,474	11,125									
	4h	12,005	-0,014	11,432		11,426	11,104						
	6h	11,964	11,389	11,381		11,060							
КНЕ-ПР	6g	11,942	-0,018	11,367	-0,005	—	11,359	11,038	не более	—	—		
	6e	11,908	11,333	11,325		11,004							
	4h	11,940	-0,014	11,448		11,121							
КНЕ-НЕ	6h	11,903	-0,018	11,410	-0,005	—	11,082	не более	—	—	—		
	6g	11,881		11,388		11,060							
	6e	11,847		11,354		11,026							
	4h	11,944		-0,014		11,452	11,121						
КИ-НЕ	6h	11,908	-0,018	11,414	-0,005	—	11,082	не более	—	—	—		
	6g	11,886		11,392		11,060							
	6e	11,852		11,358		11,026							
У-ПР	4h	12,007	-0,014	—	11,515	-0,005	11,508	11,183	не более	—	—		
	6h; 8h6h	12,009	11,511		11,503		11,181						
	6g	11,987	-0,018		11,489		11,481	11,159					
	6e	11,953	11,455		11,447		11,125						
У-НЕ	4h	11,935	-0,014	—	11,441	-0,005	11,434	11,121	не более	—	—		
	6h	11,896	11,400		11,392		11,082						
	6g	11,874	-0,018		11,378		11,370	11,060					
	6e	11,840	11,344		11,336		11,026						

Исполнительные размеры калибров для резьбы М12×0,5
мм

Наименование	Вид калибра	Поле допуска резьбы	d			d ₂			d ₁				
			Новый		Изно- шенный	Новый		Изно- шенный	Новый		Изно- шенный		
			Номин	Пред откл		Номин	Пред откл		Номин	Пред откл			
Калибры-пробки	ПР	4Н5Н; 5Н	12,009	-0,014	11,992	11,680	-0,007	11,668	11,459	не более	-	-	
		6Н; 7Н	12,015	-0,018	11,994	11,686	-0,009	11,668	11,459				
		6G; 7G	12,035		12,014	11,706		11,688	11,479				
	НЕ	4Н5Н	11,850	-0,014	-	11,757	-0,007	11,746	11,459	не более	-	-	
		5Н	11,884	-0,018		11,779	-0,009	11,765	11,459				
		6Н	11,906			11,802		11,788	11,459				
		6G	11,926			11,822		11,808	11,479				
		7Н	11,942	-0,022		11,836	-0,011	11,819	11,491				
		7G	11,962			11,856		11,839	11,511				
Калибры-кольца	ПР	4h	12,007	не менее	-	11,672	+0,010	11,689	11,454	не менее	+	11,471	
		6h; 8h6h	12,009			11,666	11,689	11,452	11,475				
		6g	11,989			11,646	+0,014	11,669	11,432			11,455	
	НЕ	4h	11,972	не менее	-	11,616	+0,010	11,639	11,402	не менее	+	11,425	
		6h	11,940			11,609		11,623	11,504			11,402	
		6g	11,920			11,571		+0,014	11,570			11,444	11,444
	КПР-ПР	4h	11,890	не менее	-	11,521	+0,014	11,540	11,414	не менее	+	11,414	
		6h; 8h6h	12,007			11,668		-0,005	11,662			11,449	11,449
		6g	11,989			11,642		11,634	11,422			11,422	
КПР-НЕ	4h	11,959	не менее	-	11,612	-0,005	11,604	11,392	не более	-	-		
	6h; 8h6h	11,786			11,684		11,454	11,452					
	6g	11,784			11,682		11,452	11,432				11,432	
К-И	4h	11,764	не менее	-	11,632	-0,005	-	11,402	не более	-	-		
	6h; 8h6h	11,734			11,692		11,454	11,452					
	6g	11,792			11,692		11,452	11,432				11,432	
КНЕ-ПР	4h	11,774	не менее	-	11,642	-0,005	-	11,402	не более	-	-		
	6h; 8h6h	11,744			11,672		11,432	11,432					
	6g	11,744			11,642		11,402	11,402					
КНЕ-НЕ	4h	11,962	не менее	-	11,606	-0,005	11,598	11,386	не более	-	-		
	6h; 8h6h	11,926			11,567		11,559	11,347					
	6g	11,906			11,547		11,539	11,327				11,327	
КИ-НЕ	4h	11,876	не менее	-	11,517	-0,005	11,509	11,297	не более	-	-		
	6h; 8h6h	11,951			11,622		11,403	11,403					
	6g	11,919			11,588		11,369	11,369					
У-ПР	4h	11,899	не менее	-	11,568	-0,005	-	11,349	не более	-	-		
	6h; 8h6h	11,869			11,538		11,319	11,319					
	6g	11,874			11,538		11,319	11,319					
У-НЕ	4h	11,955	не менее	-	11,626	-0,005	-	11,403	не более	-	-		
	6h; 8h6h	11,924			11,592		11,369	11,369					
	6g	11,904			11,572		11,349	11,349					
У-ПР	4h	11,874	не менее	-	11,542	-0,005	-	11,319	не более	-	-		
	6h; 8h6h	12,007			11,677		11,670	11,454					
	6g	12,009			11,673		11,665	11,452					
У-НЕ	4h	11,989	не менее	-	11,653	-0,005	11,645	11,432	не более	-	-		
	6h; 8h6h	11,959			11,623		11,615	11,402					
	6g	11,946			11,614		11,607	11,403					
У-ПР	4h	11,912	не менее	-	11,578	-0,005	11,570	11,369	не более	-	-		
	6h; 8h6h	11,892			11,558		11,550	11,349					
	6g	11,862			11,528		11,520	11,319					

Исполнительные размеры калибров для резьбы М14

мм

Наименование	Вид калибра	Поле допуска резьбы	d			d ₂			d ₁			
			Новый		Изношен- ный	Новый		Изношен- ный	Новый		Изношен- ный	
			Номин.	Пред. откл.		Номин.	Пред. откл.		Номин.	Пред. откл.		
Калибры-пробки	ПР	4Н5Н; 5Н	14,023	-0,022	13,994	12,718	-0,011	12,696	11,835	не более	—	—
		6Н; 7Н	14,030	-0,028	13,995	12,724	-0,014	12,696	11,835			
		6G; 7G	14,068		14,033	12,762		12,734	11,873			
	НЕ	4Н5Н	13,250	-0,022	—	12,844	-0,011	12,827	11,835	не более	—	—
		5Н	13,288			12,882		12,865	11,835			
		6Н	13,334			12,927		12,905	11,835			
6G		13,372	-0,028	12,965		-0,014	12,943	11,873				
7Н		13,387		12,980			12,958	11,835				
7G		13,425		13,018			12,996	11,873				
Калибры-кольца	ПР	4h	14,009	не менее	—	—	12,692	+0,014	12,715	11,828	+0,014	11,851
		6h; 8h	14,011				12,684	12,714	11,826	+0,018	11,856	
		6g; 8g	13,973				12,646	+0,018	12,676		11,788	11,818
		6e	13,940				12,613	12,643	11,755		11,785	
		6d	13,911				12,584	12,614	11,726	11,756		
	НЕ	4h	14,009	не менее	—	—	12,587	+0,014	12,606	12,180	+0,028	—
		6h	14,011				12,523	12,547	12,114	+0,036		
		6g	13,973				12,485	+0,018	12,509		12,076	
		6e	13,940				12,452	12,476	12,043			
		6d	13,911				12,423	12,447	12,014	+0,046		
8h		14,014	12,428				12,459	12,016				
КПР-ПР	4h	14,009	-0,018	—	12,688	-0,005	12,680	11,818	не более	—	—	
	6h; 8h	14,011	-0,022		12,680	-0,006	12,670	11,809				
	6g; 8g	13,973			12,642		12,632	11,771				
	6e	13,940			12,608		12,600	11,738				
	6d	13,911			12,580		12,570	11,709				
КПР-НЕ	4h	13,110		-0,009	—		12,708	-0,005	—	11,828	не более	—
	6h; 8h	13,108	-0,011	12,705		-0,006	11,826					
	6g; 8g	13,070		12,667			11,788					
	6e	13,036		12,634			11,755					
	6d	13,008		12,605			11,726					
К-И	4h	13,120		-0,009	—		12,718	-0,005	—	11,828	не более	—
	6h; 8h	13,120	-0,011	12,717		-0,006	11,826					

Исполнительные размеры калибров для резьбы М14

мм

Наименование	Вид калибра	Поле допуска резьбы	d			d_2			d_1						
			Новый		Изно- шенный	Новый		Изно- шенный	Новый		Изно- шенный				
			Номин.	Пред. откл.		Номин.	Пред. откл.		Номин.	Пред. откл.					
Контрольные калибры-пробки	К-И	6g; 8g	13,082	-0,011	—	12,679	-0,006	—	11,788	не более	—	—			
		6e	13,048			12,646			11,755						
		6d	13,020			12,617			11,726						
	КНЕ-ПР	4h	14,009	-0,018	—	12,583	-0,005	12,575	11,713	не более	—	—			
		6h	14,011	-0,022		12,518	-0,006	12,510	11,648						
		6g	13,973			12,480		12,472	11,610						
		6e	13,940			12,448		12,438	11,577						
		6d	13,911	-0,028		12,418	-0,008	12,410	11,548				не более	—	—
		8h	14,014			12,424		12,412	11,552						
		8g	13,976			12,386		12,374	11,514						
	4h	13,909	-0,018		12,604	-0,005		11,735	не более	—	—				
	6h	13,851	-0,022	12,544	-0,006	11,675									
	6g	13,813		12,506		11,637									
	6e	13,780		12,473		11,604									
	6d	13,751	-0,028	12,444	-0,008	11,575	не более	—				—			
	8h	13,764		12,455		11,585									
	8g	13,726		12,417		11,547									
	4h	13,914		-0,018		12,608			-0,005	11,735	не более		—	—	
	6h	13,857	-0,022	12,550	-0,006	11,675									
	6g	13,819		12,512		11,637									
	6e	13,786		12,479		11,604									
	6d	13,757	-0,028	12,450	-0,008	11,575	не более	—	—						
	8h	13,772		12,463		11,585									
	8g	13,734		12,425		11,547									
4h	14,009	-0,018		12,699		-0,005				12,691	11,828	не более	—	—	
6h; 8h	14,011	-0,022	12,693	-0,006	12,684	11,826									
6g; 8g	13,973		12,655		12,646	11,788									
6e	13,940		12,622		12,613	11,755									
6d	13,911		12,593		12,584	11,726									
4h	13,902		-0,018		12,594	-0,005	12,586	11,735	не более	—	—				
6h	13,842	-0,022	12,532	-0,006	12,523	11,675									
6g	13,804		12,494		12,485	11,637									
6e	13,771		12,461		12,452	11,604									
6d	13,742	-0,028	12,432	-0,008	12,423	11,575	не более	—				—			
8h	13,752		12,440		12,428	11,585									
8g	13,714		12,402		12,390	11,547									

Исполнительные размеры калибров для резьбы М14×1,5

мм

Наименование	Вид калибра	Поле допуска резьбы	d			d ₂			d ₁			
			Новый		Изношенный	Новый		Изношенный	Новый		Изношенный	
			Номин.	Пред. откл.		Номин.	Пред. откл.		Номин.	Пред. откл.		
Калибры-пробки	ПР	4H5H; 5H	14,015	-0,018	13,994	13,036	-0,009	13,020	12,376	не более	—	—
		6H; 7H	14,023	-0,022	13,994	13,044	-0,011	13,020	12,376			
		6G; 7G	14,055		14,026	13,076		13,052	12,408			
	HE	4H5H	13,457	-0,018	—	13,153	-0,009	13,139	12,376	не более	—	—
		5H	13,492	-0,022		13,187	-0,011	13,170	12,376			
		6H	13,532			13,227		13,210	12,376			
		6G	13,564			13,259		13,242	12,408			
		7H	13,583	-0,028		13,276	-0,014	13,254	12,376			
		7G	13,615			13,308		13,286	12,408			
	Калибры-кольца	ПР	4h	14,009	не менее	—	13,017	+0,014	13,040	12,369	+0,014	12,392
			6h; 8h	14,011			13,009	13,039	12,367	+0,018	12,397	
			6g; 8g	13,979			12,977	13,007	12,335		12,365	
6e			13,944	12,942			12,972	12,300	12,330			
6d			13,916	12,914			12,944	12,272	12,302			
HE		4h	14,009	не менее	—	12,922	+0,014	12,941	12,615	+0,028	—	—
		6h	14,011			12,868	12,892	12,559				
		6g	13,979			12,836	+0,018	12,860	12,527	+0,036		
		6e	13,944			12,801	12,825	12,492				
		6d	14,916			12,773	12,797	12,464				
	8h	14,014	12,779			12,810	12,468					
КПР-ПР	4h	14,009	-0,018	—	13,013	-0,005	13,005	12,359	не более	—	—	
	6h; 8h	14,011	-0,022		13,004	-0,006	12,996	12,350				
	6g; 8g	13,979			12,972		12,964	12,318				
	6e	13,944			12,938		12,928	12,283				
	6d	13,916	12,910		12,900	12,255						
КПР-HE	4h	13,336	-0,009	—	13,034	-0,005	—	12,369	не более	—	—	
	6h; 8h	13,332	-0,011		13,030	-0,006	—	12,367				
	6g; 8g	13,300			12,998		12,335					
	6e	13,266			12,963		12,300					
	6d	13,238	12,935		12,272							
К-И	4h	13,344	-0,009	—	13,042	-0,005	—	12,369	не более	—	—	
	6h; 8h	13,344	-0,011		13,042	-0,006	—	12,367				

Исполнительные размеры калибров для резьбы М14×1,5

мм

Наименование	Вид калибра	Поле допуска резьбы	<i>d</i>			<i>d</i> ₂			<i>d</i> ₁			
			Новый		Изношенный	Новый		Изношенный	Новый		Изношенный	
			Номин.	Пред. откл.		Номин.	Пред. откл.		Номин.	Пред. откл.		
Контрольные калибры-пробки	К-И	6g; 8g	13,312	-0,011	—	13,010	-0,006	—	12,335	не более	—	—
		6e	13,278			12,975			12,300			
		6d	13,250			12,947			12,272			
	КНЕ-ПР	4h	14,009	-0,018	—	12,918	-0,005	12,910	12,264	не более	—	—
		6h	14,011	-0,022		12,864	-0,006	12,854	12,209			
		6g	13,979			12,832		12,822	12,177			
		6e	13,944			12,797		12,788	12,142			
		6d	13,916	-0,028		12,769	-0,008	12,760	12,114			
		8h	14,005			12,774		12,762	12,118			
		8g	13,973	12,742		12,730	12,086					
	КНЕ-НЕ	4h	13,919	-0,018	—	12,938	-0,005	—	12,286	не более	—	—
		6h	13,871	-0,022		12,889	-0,006		12,236			
		6g	13,839			12,857			12,204			
		6e	13,804			12,822			12,169			
		6d	13,776	-0,028		12,794	-0,008		12,141			
		8h	13,790			12,806			12,152			
		8g	13,758	12,774		12,120						
	КИ-НЕ	4h	13,924	-0,018	—	12,944	-0,005	—	12,286	не более	—	—
		6h	13,877	-0,022		12,895	-0,006		12,236			
		6g	13,845			12,863			12,204			
		6e	13,810			12,828			12,169			
		6d	13,782	-0,028		12,800	-0,008		12,141			
		8h	13,798			12,814			12,152			
		8g	13,766	12,782		12,120						
У-ПР	4h	14,009	-0,018	—	13,024	-0,005	13,016	12,369	не более	—	—	
	6h; 8h	14,011	-0,022		13,018	-0,006	13,009	12,367				
	6g; 8g	13,979			12,986		12,977	12,335				
	6e	13,944			12,951		12,942	12,300				
	6d	13,916	12,923		12,914	12,272						
У-НЕ	4h	13,912	-0,018	—	12,929	-0,005	12,921	12,286	не более	—	—	
	6h	13,862	-0,022		12,877	-0,006	12,868	12,236				
	6g	13,830			12,845		12,836	12,204				
	6e	13,795			12,810		12,801	12,169				
	6d	13,767	-0,028		12,782	-0,008	12,773	12,141				
	8h	13,778			12,790		12,778	12,152				
	8g	13,746	12,758		12,746	12,120						

Исполнительные размеры калибров для резьбы М14×1,25
мм

Наименование	Вид калибра	Поле допуска резьбы	d			d ₂			d ₁			
			Новый		Изношенный	Новый		Изношенный	Новый		Изношенный	
			Номинал	Пред. откл.		Номинал	Пред. откл.		Номинал	Пред. откл.		
Калибры-пробки	ПР	4Н5Н; 5Н	14,015	-0,018	13,994	13,198	-0,009	13,182	12,617	не более	—	—
		6Н; 7Н	14,023	-0,022	13,994	13,206	-0,011	13,182	12,647			
		6G; 7G	14,051		14,022	13,234		13,210	12,675			
	НЕ	4Н5Н	13,564	-0,018	—	13,309	-0,009	13,295	12,647	не более	—	—
		5Н	13,594	-0,022		13,339	-0,011	13,322	12,647			
		6Н	13,634			13,379		13,362	12,647			
		6G	13,662			13,407		13,390	12,675			
		7Н	13,683	-0,028		13,426	-0,014	13,404	12,647			
		7G	13,711			13,454		13,432	12,675			
Калибры-кольца	ПР	4h	14,009	не менее	—	13,179	+0,014	13,202	12,640	+0,014	12,663	
		6h; 8h	14,011			13,171	13,201	12,638				
		6g; 8g	13,983			13,143	13,173	12,610	+0,018			12,640
		6e	13,948			13,108	13,138	12,575				
		6d	13,916			13,076	13,106	12,543				
	НЕ	4h	14,009	не менее	—	13,089	+0,014	13,108	12,832	+0,028	—	
		6h	14,011			13,038	13,062	12,779				
		6g	13,983			13,010	13,034	12,751	+0,036			
		6e	13,948			12,975	12,999	12,716				
8h	13,986	12,943	12,967	12,684	+0,046	—						
8g	13,958	12,953	12,984	12,692								
Контрольные калибры-пробки	КПР-ПР	4h	14,009	-0,018	—	13,175	-0,005	13,167	12,630	не более	—	—
		6h; 8h	14,011	-0,022		13,166	-0,006	13,158	12,621			
		6g; 8g	13,983			13,138		13,130	12,593			
		6e	13,948			13,104		13,094	12,558			
		6d	13,916	13,072		13,062	12,526					
	КПР-НЕ	4h	13,448	-0,009	—	13,196	-0,005	12,640	не более	—	—	
		6h; 8h	13,444	-0,011		13,192	-0,006	12,638				
		6g; 8g	13,416			13,164		12,610				
		6e	13,382			13,129		12,575				
6d	13,350	13,097	12,543									
К-И	4h	13,456	-0,009	—	13,204	-0,005	12,640	не более	—	—		
	6h; 8h	13,456	-0,011		13,204	-0,006	12,638					
	6g; 8g	13,428			13,176		12,610					
	6e	13,394			13,141		12,575					
	6d	13,362	13,109		12,543							

Исполнительные размеры калибров для резьбы М14×1,25

мм

Наименование	Вид калибра	Поле допуска резьбы	d			d ₂			d ₁			
			Новый		Изношен- ный	Новый		Изношен- ный	Новый		Изношен- ный	
			Номин.	Пред. откл.		Номин.	Пред. откл.		Номин.	Пред. откл.		
Контрольные калибры-пробки	КНЕ-ПР	4h	14,009	-0,018	—	13,085	-0,005	13,077	12,540	не более	—	—
		6h	14,011	-0,022		13,034	-0,006	13,024	12,488			
		6g	13,983			13,006		12,996	12,460			
		6e	13,948			12,970		12,962	12,425			
		6d	13,916	-0,028		12,938	-0,008	12,930	12,393			
		8h	13,963			12,948		12,936	12,402			
		8g	13,935			12,920		12,908	12,374			
	8g	13,935	12,920		12,908	12,374						
	КНЕ-НЕ	4h	13,924	-0,018	—	13,106	-0,005	—	12,562	не более	—	—
		6h	13,879	-0,022		13,059	-0,006	—	12,515			
		6g	13,851			13,031		12,487				
		6e	13,816			12,996		12,452				
		6d	13,784	-0,028		12,964	-0,008	—	12,420			
		8h	13,802			12,980		12,435				
		8g	13,774			12,952		12,407				
	8g	13,774	12,952		12,407							
	КИ-НЕ	4h	13,929	-0,018	—	13,110	-0,005	—	12,562	не более	—	—
		6h	13,885	-0,022		13,065	-0,006	—	12,515			
		6g	13,857			13,037		12,487				
		6e	13,822			13,002		12,452				
		6d	13,790	-0,028		12,970	-0,008	—	12,420			
		8h	13,810			12,988		12,435				
		8g	13,782			12,960		12,407				
	8g	13,782	12,960		12,407							
У-ПР	4h	14,009	-0,018	—	13,186	-0,005	13,178	12,640	не более	—	—	
	6h; 8h	14,011	-0,022		13,180	-0,006	13,171	12,638				
	6g; 8g	13,983			13,152		13,143	12,610				
	6e	13,948			13,117		13,108	12,575				
	6d	13,916	13,085		13,076	12,543						
У-НЕ	4h	13,917	-0,018	—	13,096	-0,005	13,088	12,562	не более	—	—	
	6h	13,870	-0,022		13,047	-0,006	13,038	12,515				
	6g	13,842			13,019		13,010	12,487				
	6e	13,807			12,984		12,975	12,452				
	6d	13,775	-0,028		12,952	-0,008	12,943	12,420				
	8h	13,790			12,964		12,952	12,435				
	8g	13,762			12,936		12,924	12,407				
8g	13,762	12,936		12,924	12,407							

Исполнительные размеры калибров для резьбы М14×1

мм

Наименование	Вид калибра	Поле допуска резьбы	d			d ₂			d ₁				
			Новый		Изношенный	Новый		Изношенный	Новый		Изношенный		
			Номин	Пред. откл		Номин.	Пред. откл		Номин	Пред. откл.			
Калибры-пробки	ПР	4H5H; 5H	14,015	-0,018	13,994	13,360	-0,009	13,344	12,917	не более	—	—	
		6H; 7H	14,023	-0,022	13,994	13,368	-0,011	13,344	12,917				
		6G; 7G	14,049		14,020	13,394		13,370	12,943				
	НЕ	4H5H	13,664	-0,018	—	13,459	-0,009	13,445	12,917	не более	—	—	
		5H	13,688			13,484		13,470	12,917				
		6H	13,726			13,521		13,504	12,917				
		6G	13,752			13,547	-0,011	13,530	12,943				
		7H	13,766	-0,022		13,561		13,544	12,917				
		7G	13,792			13,587		13,570	12,943				
Калибры-кольца	ПР	4h	14,007	не менее	—	13,347	+0,010	13,364	12,912	+0,010	12,929		
		6h; 8h	14,009			13,341		13,364	12,910		12,933		
		6g; 8g	13,983			13,315	+0,014	13,338	12,884	+0,014	12,907		
		6e	13,949			13,281		13,304	12,850		12,873		
		6d	13,919			13,251		13,274	12,820		12,843		
Калибры-кольца	НЕ	4h	14,007	не менее	—	13,265	+0,010	13,279	13,060	+0,020	—		
		6h	14,009			13,218		13,237	13,011				
		6g	13,983			13,192	+0,014	13,211	12,985	+0,028			
		6e	13,949			13,158		13,177	12,951				
		6d	13,919			13,128		13,147	12,921				
		8h	13,950			13,142	+0,018	13,166	12,933	+0,036			
		8g	13,924			13,116		13,140	12,907				
Калибры-пробки	КПР-ПР	4h	14,007	-0,014	—	13,344	-0,005	13,336	12,907	не более	—	—	
		6h; 8h	14,009			13,337			13,329				12,900
		6g; 8g	13,983	-0,018		13,311			13,303				12,874
		6e	13,949			13,277			13,269				12,840
		6d	13,919			13,247			13,239				12,810
Калибры-пробки	КПР-НЕ	4h	13,560	-0,007	—	13,360	-0,005	—	12,912	не более	—	—	
		6h; 8h	13,560			13,358			12,910				
		6g; 8g	13,534	-0,009		13,332			12,884				
		6e	13,500			13,298			12,850				
		6d	13,470			13,268			12,820				
Калибры-пробки	К-И	4h	13,568	-0,007	—	13,366	-0,005	—	12,912	не более	—	—	
		6h; 8h	13,568			13,366			12,910				
		6g; 8g	13,542	-0,009		13,340			12,884				
		6e	13,508			13,306			12,850				
		6d	13,478			13,276			12,820				

Исполнительные размеры калибров для резьбы М14×1

мм

Наименование	Вид калибра	Поле допуска резьбы	d			d_2			d_1				
			Новый		Изно- шенный	Новый		Изно- шенный	Новый		Изно- шенный		
			Номинал.	Пред. откл.		Номинал.	Пред. откл.		Номинал.	Пред. откл.			
Контрольные калибры-пробки	КНЕ-ПР	4h	14,007	-0,014	—	13,262	-0,005	13,254	12,825	не более	—	—	
		6h	14,006	-0,018		13,214		13,206	12,777				
		6g	13,980			13,188		13,180	12,751				
		6e	13,946			13,154		13,146	12,717				
		6d	13,916			13,124		13,116	12,687				
		8h	13,932			13,138		13,128	12,700				
		8g	13,906			-0,022		13,112	-0,006				13,102
	КНЕ-НЕ	4h	13,932		-0,014	—	13,278	-0,005	—	12,842	не более	—	—
		6h	13,891	-0,018	13,234		12,799						
		6g	13,865		13,208		12,773						
		6e	13,831		13,174		12,739						
		6d	13,801		13,144		12,709						
		8h	13,821		13,163		12,727						
		8g	13,795		-0,022		13,137			-0,006			
	КИ-НЕ	4h	13,936		-0,014	—	13,282	-0,005	—	12,842	не более	—	—
		6h	13,896	-0,018	13,240		12,799						
		6g	13,870		13,214		12,773						
		6e	13,836		13,180		12,739						
		6d	13,806		13,150		12,709						
		8h	13,827		13,169		12,727						
		8g	13,801		-0,022		13,143			-0,006			
	У-ПР	4h	14,007		-0,014	—	13,352	-0,005	13,345	12,912	не более	—	—
		6h; 8h	14,009	-0,018	13,348		13,340		12,910				
		6g; 8g	13,983		13,322		13,314		12,884				
6e		13,949	13,288		13,280		12,850						
6d		13,919	13,258		13,250		12,820						
У-НЕ	4h	13,927	-0,014		—	13,270	-0,005	13,263	12,842	не более	—	—	
	6h	13,884	-0,018	13,225		13,217		12,799					
	6g	13,858		13,199		13,191		12,773					
	6e	13,824		13,165		13,157		12,739					
	6d	13,794		13,135		13,127		12,709					
	8h	13,812		-0,022		13,151		-0,006	13,142				12,727
	8g	13,786				13,125			13,116				12,701

Исполнительные размеры калибров для резьбы М14×0,75
мм

Наименование	Вид калибра	Поле допуска резьбы	d			d ₂			d ₁				
			Новый		Изношен-ный	Новый		Изношен-ный	Новый		Изношен-ный		
			Номин.	Пред. откл.		Номин.	Пред. откл.		Номин.	Пред. откл.			
Калибры-пробки	ПР	4Н5Н; 5Н	14,015	-0,018	13,994	13,524	-0,009	13,508	13,188	не более	—	—	
		6Н; 7Н	14,023	-0,022	13,994	13,530	-0,011	13,508	13,188				
		6G; 7G	14,045		14,016	13,552		13,530	13,210				
	НЕ	4Н5Н	13,766	-0,018	—	13,612	-0,009	13,598	13,188	не более	—	—	
		5Н	13,788			13,634		13,620	13,188				
		6Н	13,820			13,664		13,647	13,188				
		6G	13,842	-0,022		13,686	-0,011	13,669	13,210				
		7Н	13,860			13,704		13,687	13,188				
		7G	13,882			13,726		13,709	13,210				
		Калибры-кольца	ПР	4h		14,007	не менее	—	13,510				+0,010
	6h; 8h6h			14,009	13,504				13,527	13,181	13,204		
	6g			13,987	13,482	+0,014			13,505	13,159	13,182		
6e	13,953			13,448		13,471			13,125	13,148			
НЕ	4h		14,007	не менее	—	13,436	+0,010	13,450	13,281	не более	+0,020	—	
	6h		13,978			13,393		13,412	13,236				
	6g		13,956			13,371	+0,014	13,390	13,214				
	6e		13,922			13,337		13,356	13,180				
КПР-ПР	4h		14,007	-0,014	—	13,506	-0,005	13,500	13,178	не более	—	—	
	6h; 8h6h		14,009			13,500		13,492	13,171				
	6g		13,987	-0,018		13,478			13,149				
	6e		13,953			13,444			13,115				
КПР-НЕ	4h	13,674	-0,007	—	13,522	-0,005	—	13,183	не более	—	—		
	6h; 8h6h	13,672			13,520			13,181					
	6g	13,650	-0,009		13,498			13,159					
	6e	13,616			13,464			13,125					
К-И	4h	13,680	-0,007	—	13,530	-0,005	—	13,183	не более	—	—		
	6h; 8h6h	13,682			13,530			13,181					
	6g	13,660	-0,009		13,508			13,159					
	6e	13,626			13,474			13,125					
КНЕ-ПР	4h	14,005	-0,014	—	13,432	-0,005	13,426	13,104	не более	—	—		
	6h	13,964			13,389			13,381				13,060	
	6g	13,942	-0,018		13,367			13,359				13,038	
	6e	13,908			13,333			13,325				13,004	
КНЕ-НЕ	4h	13,940	-0,014	—	13,448	-0,005	—	13,121	не более	—	—		
	6h	13,903			13,410			13,082					
	6g	13,881	-0,018		13,388			13,060					
	6e	13,847			13,354			13,026					
КИ-НЕ	4h	13,944	-0,014	—	13,452	-0,005	—	13,121	не более	—	—		
	6h	13,908			13,414			13,082					
	6g	13,886	-0,018		13,392			13,060					
	6e	13,852			13,358			13,026					
У-ПР	4h	14,007	-0,014	—	13,515	-0,005	13,508	13,183	не более	—	—		
	6h; 8h6h	14,009			13,511			13,503				13,181	
	6g	13,987	-0,018		13,489			13,481				13,159	
	6e	13,953			13,455			13,447				13,125	
У-НЕ	4h	13,935	-0,014	—	13,441	-0,005	13,434	13,121	не более	—	—		
	6h	13,896			13,400			13,392				13,082	
	6g	13,874	-0,018		13,378			13,370				13,060	
	6e	13,840			13,344			13,336				13,026	

Исполнительные размеры калибров для резьбы М14×0,5
мм

Наименование	Вид калибра	Поле допуска резьбы	d			d ₂			d ₁			
			Новый		Изношен- ный	Новый		Изношен- ный	Новый		Изношен- ный	
			Номин.	Пред. откл.		Номин.	Пред. откл.		Номин.	Пред. откл.		
Калибры-пробки	ПР	4Н5Н; 5Н	14,009	-0,014	13,992	13,680	-0,007	13,668	13,459	не более	—	—
		6Н; 7Н	14,015	-0,018	13,994	13,686	-0,009	13,668	13,459			
		6G; 7G	14,035		14,014	13,706		13,688	13,479			
	НЕ	4Н5Н	13,860	-0,014	—	13,757	-0,007	13,746	13,459	не более	—	—
		5Н	13,884			13,779		13,765	13,459			
		6Н	13,906	-0,018		13,802	-0,009	13,788	13,459			
		6G	13,926			13,822		13,808	13,479			
		7Н	13,942			13,836		13,819	13,491			
		7G	13,962	-0,022		13,856	-0,011	13,839	13,511			
ПР		4h	14,007	не менее		—	13,672	+0,010	13,689			
	6h; 8h6h	14,009	13,666				13,689	13,452				
	6g	13,989	13,646		+0,014		13,669	13,432				
	6e	13,959	13,616				16,639	13,402				
НЕ	4h	13,972	не менее	—	13,609	+0,010	13,623	13,504	не более	+	0,020	
	6h	13,940			13,571		13,590	13,464				
	6g	13,920			13,551	+0,014	13,570	13,444				
	6e	13,890			13,521		13,540	13,414				
КПР-ПР	4h	14,007	-0,014	—	13,668	-0,005	13,662	13,449	не более	—	—	
	6h; 8h6h	14,009			13,662		13,654	13,442				
	6g	13,989	-0,018		13,642		13,634	13,422				
	6e	13,959			13,612		13,604	13,392				
КПР-НЕ	4h	13,786	-0,007	—	13,684	-0,005	13,682	13,454	не более	—	—	
	6h; 8h6h	13,784			13,682		13,452					
	6g	13,764	-0,009		13,662		13,432					
	6e	13,734			13,632		13,402					
К-Н	4h	13,792	-0,007	—	13,692	-0,005	13,692	13,454	не более	—	—	
	6h; 8h6h	13,794			13,692		13,452					
	6g	13,774	-0,009		13,672		13,432					
	6e	13,744			13,642		13,402					
КНЕ-ПР	4h	13,962	-0,014	—	13,606	-0,005	13,598	13,386	не более	—	—	
	6h	13,926			13,567		13,559	13,347				
	6g	13,906	-0,018		13,547		13,539	13,327				
	6e	13,876			13,517		13,509	13,297				
КНЕ-НЕ	4h	13,951	-0,014	—	13,622	-0,005	13,622	13,403	не более	—	—	
	6h	13,919			13,588		13,369					
	6g	13,899	-0,018		13,568		13,349					
	6e	13,869			13,538		13,319					
КН-НЕ	4h	13,955	-0,014	—	13,626	-0,005	13,626	13,403	не более	—	—	
	6h	13,924			13,592		13,369					
	6g	13,904	-0,018		13,572		13,349					
	6e	13,874			13,542		13,319					
У-ПР	4h	14,007	-0,014	—	13,677	-0,005	13,670	13,454	не более	—	—	
	6h; 8h6h	14,009			13,673		13,665	13,452				
	6g	13,989	-0,018		13,653		13,645	13,432				
	6e	13,959			13,623		13,615	13,402				
У-НЕ	4h	13,946	-0,014	—	13,614	-0,005	13,607	13,403	не более	—	—	
	6h	13,912			13,578		13,570	13,369				
	6g	13,892	-0,018		13,558		13,550	13,349				
	6e	13,862			13,528		13,520	13,319				

Контрольные калибры-пробки

Исполнительные размеры калибров для резьбы М15×1,5
мм

Наименование	Вид калибра	Поле допуска резьбы	d			d ₂			d ₁			
			Новый		Изношен- ный	Новый		Изношен- ный	Новый		Изношен- ный	
			Номинал	Пред. откл.		Номинал	Пред. откл.		Номинал	Пред. откл.		
Калибры-пробки	ПР	4H5H; 5H	15,015	-0,018	14,994	14,036	-0,009	14,020	13,376	не более	-	-
		6H; 7H	15,023	-0,022	14,994	14,044	-0,011	14,020	13,376			
		6G; 7G	15,055		15,026	14,076		14,052	13,408			
	НЕ	4H5H	14,457	-0,018	-	14,153	-0,009	14,139	13,376	не более	-	-
		5H	14,492	-0,022		14,187	-0,011	14,170	13,376			
		6H	14,532			14,227		14,210	13,376			
		6G	14,564			14,259		14,242	13,408			
7H		14,583	-0,028	14,276		-0,014	14,254	13,376				
7G		14,615		14,308			14,286	13,408				
Калибры-кольца	ПР	4h	15,009	не менее	-	14,017	+0,014	14,040	13,369	+	0,014	13,392
		6h; 8h	15,011			14,009	14,039	13,367	13,397			
		6g; 8g	14,979			13,977	14,007	13,335	13,365			
		6e	14,944			13,942	13,972	13,300	13,330			
		6d	14,916			13,914	13,944	13,272	13,302			
	НЕ	4h	15,009	не менее	-	13,922	+0,014	13,941	13,615	+	0,028	-
		6h	15,011			13,868	13,892	13,559				
6g		14,979	13,836			13,860	13,527					
6e		14,944	13,801			13,825	13,492	+	0,036			
6d		14,916	13,773			13,797	13,464					
8h		15,014	13,779			13,810	13,468					
Контрольные калибры-пробки	КПР-ПР	4h	15,009	-0,018	-	14,013	-0,005	14,005	13,359	не более	-	-
		6h; 8h	15,011	-0,022		14,004	-0,006	13,996	13,350			
		6g; 8g	14,979			13,972		13,964	13,318			
		6e	14,944			13,938		13,928	13,283			
		6d	14,916	13,910		13,900	13,255					
	КПР-НЕ	4h	14,336	-0,009	-	14,034	-0,005	13,369	не более	-	-	
		6h; 8h	14,332	-0,011		14,030	-0,006	13,367				
		6g; 8g	14,300			13,998		13,335				
		6e	14,266			13,963		13,300				
		6d	14,238	13,935		13,272						
К-И	4h	14,344	-0,009	-	14,042	-0,005	13,369	не более	-	-		
	6h; 8h	14,344	-0,011		14,042	-0,006	13,367					
	6g; 8g	14,312			14,010		13,335					
	6e	14,278			13,975		13,300					
	6d	14,250	13,947		13,272							

Исполнительные размеры калибров для резьбы М15×1,5

мм

Наименование	Вид калибра	Поле допуска резьбы	<i>d</i>			<i>d₂</i>			<i>d₁</i>			
			Новый		Изно- шенный	Новый		Изно- шенный	Новый		Изно- шенный	
			Номинал.	Пред. откл.		Номинал.	Пред. откл.		Номинал.	Пред. откл.		
Контрольные калибры-пробки	КНЕ-ПР	4 <i>h</i>	15,009	-0,018	—	13,918	-0,005	13,910	13,264	не более	—	—
		6 <i>h</i>	15,011			13,864		13,854	13,209			
		6 <i>g</i>	14,979	-0,022		13,832	-0,006	13,822	13,177			
		6 <i>e</i>	14,944			13,797		13,788	13,142			
		6 <i>d</i>	14,916			13,769		13,760	13,114			
		8 <i>h</i>	15,005			13,774		13,762	13,118			
		8 <i>g</i>	14,973	-0,028		13,742	-0,008	13,730	13,085			
	КНЕ-НЕ	4 <i>h</i>	14,919	-0,018	—	13,938	-0,005		13,285	не более	—	—
		6 <i>h</i>	14,871			13,889			13,236			
		6 <i>g</i>	14,839	-0,022		13,857	-0,006		13,204			
		6 <i>e</i>	14,804			13,822		—	13,169			
		6 <i>d</i>	14,776			13,794			13,141			
		8 <i>h</i>	14,790			13,806			13,152			
		8 <i>g</i>	14,758	-0,028		13,774	-0,008		13,120			
	КН-НЕ	4 <i>h</i>	14,924	-0,018	—	13,944	-0,005		13,285	не более	—	—
		6 <i>h</i>	14,877			13,895			13,236			
		6 <i>g</i>	14,845	-0,022		13,863	-0,006		13,204			
		6 <i>e</i>	14,810			13,828		—	13,169			
		6 <i>d</i>	14,782			13,800			13,141			
		8 <i>h</i>	14,798	-0,028		13,814	-0,008		13,152			
		8 <i>g</i>	14,766			13,782			13,120			
	У-ПР	4 <i>h</i>	15,009	-0,018	—	14,024	-0,005	14,016	13,369	не более	—	—
		6 <i>h</i> ; 8 <i>h</i>	15,011			14,018		14,009	13,367			
		6 <i>g</i> ; 8 <i>g</i>	14,979	-0,022		13,986	-0,006	13,977	13,335			
6 <i>e</i>		14,944	13,951			13,942		13,300				
6 <i>d</i>		14,913		13,923			13,914	13,272				
У-НЕ	4 <i>h</i>	14,912	-0,018	—	13,929	-0,005	13,921	13,286	не более	—	—	
	6 <i>h</i>	14,862			13,877		13,868	13,236				
	6 <i>g</i>	14,830	-0,022		13,845	-0,006	13,836	13,204				
	6 <i>e</i>	14,795			13,810		13,801	13,169				
	6 <i>d</i>	14,767			13,782		13,773	13,141				
	8 <i>h</i>	14,778	-0,028		13,790	-0,008	13,778	13,152				
	8 <i>g</i>	14,746			13,758		13,746	13,120				

Исполнительные размеры калибров для резьбы М15×1

мм

Наименование	Вид калибра	Поле допуска резьбы	d			d_2			d_1			
			Новый		Изношен- ный	Новый		Изношен- ный	Новый		Изношен- ный	
			Номин	Пред. откл		Номин	Пред. откл		Номин	Пред. откл		
Калибры-пробки	ПР	4H5H; 5H	15,015	-0,018	14,994	14,360	-0,009	14,344	13,917	не более	—	—
		6H; 7H	15,023	-0,022	14,994	14,368	-0,011	14,344	13,917			
		6G; 7G	15,049		15,020	14,394		14,370	13,943			
	НЕ	4H5H	14,664	-0,018	—	14,459	-0,009	14,445	13,917	не более	—	—
		5H	14,688			14,484		14,470	13,917			
		6H	14,726	-0,022	—	14,521	-0,011	14,504	13,917			
		6G	14,752			14,547		14,530	13,943			
7H		14,766	14,561			14,544		13,917				
7G		14,792	14,587			14,570		13,943				
ГР	4h	15,007	не менее	—	14,347	+0,010	14,364	13,912	+0,010	13,929		
	6h; 8h	15,009			14,341	14,364	13,910	13,933				
	6g; 8g	14,983			14,315	14,338	13,884	+0,014	13,907			
	6e	14,949			14,281	14,304	13,850	13,873				
	6d	15,919			14,251	14,274	13,820	13,843				
НЕ	4h	15,007	не менее	—	14,265	+0,010	14,279	14,060	+0,020	—		
	6h	15,009			14,218	14,237	14,011					
	6g	14,983			14,192	14,211	13,985	+0,028				
	6e	14,949			14,158	14,177	13,951					
	6d	14,919			14,128	14,147	13,921					
	8h	14,950			14,142	14,166	13,933	+0,036				
	8g	14,924			14,116	14,140	13,907					
КПР-ПР	4h	15,007	-0,014	—	14,344	-0,005	14,336	13,907	не более	—	—	
	6h; 8h	15,009	-0,018		14,337		14,329	13,900				
	6g; 8g	14,983			14,311		14,303	13,874				
	6e	14,949			14,277		14,269	13,840				
	6d	14,919			14,247		14,239	13,810				
КПР-НЕ	4h	14,560	-0,007	—	14,360	-0,005	—	13,912	не более	—	—	
	6h; 8h	14,560	-0,009		14,358		13,910					
	6g; 8g	14,534			14,332		13,884					
	6e	14,500			14,298		13,850					
	6d	14,470			14,268		13,820					
К-И	4h	14,568	-0,007	—	14,366	-0,005	—	13,912	не более	—	—	
	6h; 8h	14,568	-0,009		14,366		13,910					
	6g; 8g	14,542			14,340		13,884					
	6e	14,508			14,306		13,850					
	6d	14,478			14,276		13,820					

Исполнительные размеры калибров для резьбы М15×1

мм

Наименование	Вид калибра	Поле допуска резьбы	d			d ₂			d ₁			
			Новый		Изношенный	Новый		Изношенный	Новый		Изношенный	
			Номин.	Пред. откл.		Номин.	Пред. откл.		Номин.	Пред. откл.		
Контрольные калибры-пробки	КНЕ-ПР	4h	15,007	-0,014	—	14,262	-0,005	14,254	13,825	не более	—	—
		6h	15,006	-0,018		14,214		14,206	13,777			
		8g	14,980			14,188		14,180	13,751			
		6e	14,946			14,154		14,146	13,717			
		6d	14,916			14,124		14,116	13,687			
		8h	14,932			14,138		14,128	13,700			
		8g	14,906			14,112		14,102	13,674			
	КНЕ-НЕ	4h	14,932		-0,014	—	14,278	-0,005	—	13,842	не более	—
		6h	14,891	-0,018	14,234		13,799					
		6g	14,865		14,208		13,773					
		6e	14,831		14,174		13,739					
		6d	14,801		14,144		13,709					
		8h	14,821		14,163		13,727					
		8g	14,795		14,137		13,701					
	КН-НЕ	4h	14,936		-0,014	—	14,282	-0,005	—	13,842	не более	—
		6h	14,896	-0,018	14,240		13,799					
		6g	14,870		14,214		13,773					
		6e	14,836		14,180		13,739					
		6d	14,806		14,150		13,709					
		8h	14,827		14,169		13,727					
		8g	14,801		14,143		13,701					
	У-ПР	4h	15,007		-0,014	—	14,352	-0,005	14,345	13,912	не более	—
		6h, 8h	15,009	-0,018	14,348		14,340		13,910			
		6g; 8g	14,983		14,322		14,314		13,884			
6e		14,949	14,288		14,280		13,850					
6d		14,919	14,258		14,250		13,820					
У-НЕ	4h	14,927	-0,014		—	14,270	-0,005	14,263	13,842	не более	—	—
	6h	14,884	-0,018	14,225		14,217		13,799				
	6g	14,858		14,199		14,191		13,773				
	6e	14,824		14,165		14,157		13,739				
	6d	14,794		14,135		14,127		13,709				
	8h	14,812		14,151		14,142		13,727				
	8g	14,786		14,125		14,116		13,701				

Исполнительные размеры калибров для резьбы М16
мм

Наименование	Вид калибра	Поле допуска резьбы	d			d_2			d_1				
			Новый		Изношенный	Новый		Изношенный	Новый		Изношенный		
			Номин.	Пред. откл.		Номин.	Пред. откл.		Номин.	Пред. откл.			
Калибры-пробки	ПР	4Н5Н; 5Н	16,023	-0,022	15,994	14,718	-0,011	14,696	13,835	не более	—	—	
		6Н; 7Н	16,030	-0,028	15,995	14,724	-0,014	14,696	13,835				
		6G; 7G	16,068		16,033	14,762		14,734	13,873				
	НЕ	4Н5Н	15,250	-0,022	—	14,844	-0,011	14,827	13,835	не более	—	—	
		5Н	15,288			14,882		14,865	13,835				
		6Н	15,334			14,927		14,905	13,835				
		6G	15,372	-0,014		14,965	14,943	13,873					
		7Н	15,387			14,980	14,958	13,835					
		7G	15,425			15,018	14,996	13,873					
	Калибры-кольца	ПР	4h	16,009	не менее	—	14,692	+0,014	14,715	13,828	+0,014	13,851	
			6h; 8h	16,011			14,684	14,714	13,826	13,856			
			6g; 8g	15,973			+0,018	14,646	14,676	13,788		13,818	
6e			15,940	14,613				14,643	13,755	13,785			
6d			15,911	14,584				14,614	13,726	13,756			
НЕ		4h	16,009	не менее	—	14,587	+0,014	14,606	14,180	+0,028	—	—	
		6h	16,011			14,523	14,547	14,114					
		6g	15,973			+0,018	14,485	14,509	14,076				+0,036
		6e	15,940				14,452	14,476	14,043				
		6d	15,911				14,423	14,447	14,014				
		8h	16,014			+0,023	14,428	14,459	14,016				+0,046
		8g	15,976				14,390	14,421	13,978				
Контрольные калибры-пробки	КПР-ПР	4h	16,009	-0,018	—	14,688	-0,005	14,680	13,818	не более	—	—	
		6h; 8h	16,011	-0,022		14,680	14,670	13,809					
		6g; 8g	15,973			14,642	14,632	13,771					
		6e	15,940			14,608	14,600	13,738					
		6d	15,911	14,580		14,570	13,709						
	КПР-НЕ	4h	15,110	-0,009	—	14,708	-0,005	—	13,828	не более	—	—	
		6h; 8h	15,108	-0,011		14,705	13,826						
		6g; 8g	15,070			14,667	13,788						
		6e	15,036			14,634	13,755						
		6d	15,008	14,605		13,726							
	К-И	4h	15,120	-0,009	—	14,718	-0,005	—	13,828	не более	—	—	
		6h; 8h	15,120	-0,011		14,717	13,826						
6g; 8g		15,082	14,679			13,788							
6e		15,048	14,646			13,755							
6d		15,020	14,617	13,726									

Исполнительные размеры калибров для резьбы М16
мм

Наименование	Вид калибра	Поле допуска резьбы	d			d ₂			d ₁					
			Новый		Изно- шенный	Новый		Изно- шенный	Новый		Изно- шенный			
			Номина	Пред. откл.		Номина	Пред откл.		Номина	Пред откл.				
Контрольные калибры-пробки	КНЕ-ПР	4h	16,009	-0,018	—	14,583	-0,005	14,575	13,713	не более	—	—		
		6h	16,011	-0,022		14,518	-0,006	14,510	13,648					
		6g	15,973			14,480		14,472	13,610					
		6e	15,940			14,448		14,438	13,577					
		6d	15,911			14,418		14,410	13,548					
		8h	16,014			-0,028		14,424	-0,008				14,412	13,552
		8g	15,976			14,386		14,374	13,514					
	КНЕ-НЕ	4h	15,909		-0,018	—		14,604	-0,005	—	13,735	не более	—	—
		6h	15,851	-0,022	14,544		-0,006	13,675						
		6g	15,813		14,506			13,637						
		6e	15,780		14,473			13,604						
		6d	15,751		14,444			13,575						
		8h	15,764		-0,028			14,455	-0,008		13,585			
		8g	15,726		14,417			13,547						
	КИ-НЕ	4h	15,914		-0,018	—		14,608	-0,005	—	13,735	не более	—	—
		6h	15,857	-0,022	14,550		-0,006	13,675						
		6g	15,819		14,512			13,637						
		6e	15,786		14,479			13,604						
		6d	15,757		14,450			13,575						
		8h	15,772		-0,028			14,463	-0,008		13,585			
		8g	15,734		14,425			13,547						
	У-ПР	4h	16,009		-0,018	—		14,699	-0,005	14,691	13,828	не более	—	—
		6h; 8h	16,011	-0,022	14,693		-0,006	14,684	13,826					
		6g; 8g	15,973		14,655			14,646	13,788					
6e		15,940	14,622		14,613			13,755						
6d		15,911	14,593		14,584			13,726						
У-НЕ	4h	15,902	-0,018		—	14,594		-0,005	14,586	13,735	не более	—	—	
	6h	15,842	-0,022	14,532		-0,006	14,523	13,675						
	6g	15,804		14,494			14,485	13,637						
	6e	15,771		14,461			14,452	13,604						
	6d	15,742		14,432			14,423	13,575						
	8h	15,752		-0,028			14,440	-0,008	14,428	13,585				
	8g	15,714		14,402			14,390	13,547						

Исполнительные размеры калибров для резьбы М16×1,5

мм

Наименование	Вид калибра	Поле допуска резьбы	d			d ₂			d ₁			
			Новый		Изношен- ный	Новый		Изношен- ный	Новый		Изношен- ный	
			Номин	Пред откл		Номин	Пред откл		Номин	Пред откл		
Калибры-пробки	ПР	4H5H; 5H	16,015	-0,018	15,994	15,036	-0,009	15,020	14,376	не более	—	
		6H; 7H	15,023	-0,022	15,994	15,044	-0,011	15,020	14,376			
		6G; 7G	16,055		16,026	15,076		15,052	14,408			
	НЕ	4H5H	15,457	-0,018	—	15,153	-0,009	15,139	14,376	не более	—	
		5H	15,492	-0,022		15,187	-0,011	15,170	14,376			
		6H	15,532			15,227		15,210	14,376			
		6G	15,564			15,259		15,242	14,408			
		7H	15,583	-0,028		15,276	-0,014	15,254	14,376			
		7G	15,615			15,308		15,283	14,408			
	Калибры-кольца	ПР	4h	16,009	не менее	—	15,017	+0,014	15,040	14,369	+0,014	14,392
			6h; 8h	16,011			15,009	15,039	14,367	+0,018	14,397	
			6g; 8g	15,979			14,977	15,007	14,335		14,365	
6e			15,944	14,942			14,972	14,300	14,330			
6d			15,916	14,914			14,944	14,272	14,302			
4h		16,009	14,922	+0,014	14,941	14,615	+0,028					
НЕ	6h	16,011	не менее	—	14,868	+0,018	14,892	14,559	+0,036	—		
	6g	15,979			14,836		14,860	14,527				
	6e	15,944			14,801		14,825	14,492				
	6d	15,916			14,773	14,797	14,464					
	8h	16,014			14,779	14,810	14,468	+0,046				
	8g	15,982			14,747	14,778	14,436					
Контрольные калибры-пробки	КПР-ПР	4h	16,009	-0,018	—	15,013	-0,005	15,005	14,359	не более	—	
		6h; 8h	16,011	-0,022		15,004	-0,005	14,996	14,350			
		6g; 8g	15,979			14,972		14,964	14,318			
		6e	15,944			14,938		14,928	14,283			
		6d	15,916	14,910		14,900	14,255					
	КПР-НЕ	4h	15,336	-0,009	—	15,034	-0,005	—	14,359	не более	—	
		6h; 8h	15,332	-0,011		15,030	-0,006	—	14,367			
		6g; 8g	15,300			14,998		14,335				
		6e	15,266			14,963		14,300				
		6d	15,238	14,935		14,272						
	К-И	4h	15,344	-0,009	—	15,042	-0,005	—	14,359	не более	—	
		6h; 8h	15,344	-0,011		15,042	-0,006	14,367				

Исполнительные размеры калибров для резьбы М16×1,5

мм

Наименование	Вид калибра	Поле допуска резьбы	<i>d</i>			<i>d₂</i>			<i>d₁</i>			
			Новый		Изношен- ный	Новый		Изношен- ный	Новый		Изношен- ный	
			Номина	Пред откл		Номина	Пред. откл.		Номина	Пред. откл		
Контрольные калибры-пробки	К-И	6g; 8g	15,312	-0,011	—	15,010	-0,006	—	14,335	не более	—	—
		6e	15,278			14,975			14,300			
		6d	15,250			14,947			14,272			
	КНЕ-ПР	4h	16,009	-0,018	—	14,918	-0,005	14,910	14,264	не более	—	—
		6h	16,011			14,864		14,854	14,209			
		6g	15,979	-0,022		14,832	-0,006	14,822	14,177			
		6e	15,944			14,797		14,788	14,142			
		6d	15,916			14,769		14,760	14,114			
		8h	16,005	-0,028		14,774	-0,008	14,762	14,118			
		8g	15,973			14,742		14,730	14,086			
	КНЕ-НЕ	4h	15,919	-0,018	—	14,938	-0,005	—	14,286	не более	—	—
		6h	15,871			14,889			14,236			
		6g	15,839	-0,022		14,857	-0,006		14,204			
		6e	15,804			14,822			14,169			
		6d	15,776			14,794			14,141			
		8h	15,790	-0,028		14,806	-0,008		14,152			
		8g	15,758			14,774			14,120			
	КИ-НЕ	4h	15,924	-0,018	—	14,944	-0,005	—	14,286	не более	—	—
		6h	15,877			14,895			14,236			
		6g	15,845	-0,022		14,863	-0,006		14,204			
		6e	15,810			14,828			14,169			
		6d	15,782			14,800			14,141			
		8h	15,798	-0,028		14,814	-0,008		14,152			
		8g	15,766			14,782			14,120			
У-ПР	4h	16,009	-0,018	—	15,024	-0,005	15,016	14,369	не более	—	—	
	6h; 8h	16,011			15,018		15,009	14,367				
	6g; 8g	15,979	-0,022		14,986	-0,006	14,977	14,335				
	6e	15,944			14,951		14,942	14,300				
	6d	15,916			14,923		14,914	14,272				
У-НЕ	4h	15,912	-0,018	—	14,929	-0,005	14,921	14,285	не более	—	—	
	6h	15,862			14,877		14,868	14,236				
	6g	15,830	-0,022		14,845	-0,006	14,836	14,204				
	6e	15,795			14,810		14,801	14,169				
	6d	15,767			14,782		14,773	14,141				
	8h	15,778	-0,028		14,790	-0,008	14,778	14,152				
	8g	15,746			14,758		14,746	14,120				

Исполнительные размеры калибров для резьбы M16×1

мм

Наименование	Вид калибра	Поле допуска резьбы	<i>d</i>			<i>d</i> ₂			<i>d</i> ₁			
			Новый		Изно- шенный	Новый		Изно- шенный	Новый		Изно- шенный	
			Номин.	Пред. откл.		Номин.	Пред. откл.		Номин.	Пред. откл.		
Калибры-пробки	ПР	4H5H; 5H	16,015	-0,018	15,994	15,360	-0,009	15,344	14,917	не более	—	—
		6H; 7H	16,023	-0,022	15,994	15,368	-0,011	15,344	14,917			
		6G; 7G	16,049		16,020	15,394		15,370	14,943			
	HE	4H5H	15,664	-0,018	—	15,459	-0,009	15,445	14,917	не более	—	—
		5H	15,688			15,484		15,470	14,917			
		6H	15,726	-0,022	—	15,521	-0,011	15,504	14,917			
		6G	15,752			15,547		15,530	14,943			
		7H	15,766			15,561		15,544	14,917			
		7G	15,792			15,587		15,570	14,943			
			—			—		—	—			
	ПР	4h	16,007	не менее	—	15,347	+0,010	15,364	14,912	+0,010	14,929	
		6h; 8h	16,009			15,341	15,364	14,910	+0,014	14,933		
		6g; 8g	15,983			15,315	15,338	14,884		14,907		
		6e	15,949			15,281	15,304	14,850	14,873			
6d		15,919	15,251			15,274	14,820	14,843				
—		—	—			—	—					
HE	4h	16,007	не менее	—	15,265	+0,010	15,279	15,060	+0,020	—		
	6h	16,009			15,218	15,237	15,011					
	6g	15,983			15,192	15,211	14,985	+0,028				
	6e	15,949			15,158	15,177	14,951					
	6d	15,919			15,128	15,147	14,921					
	8h	15,950			15,142	15,166	14,933	+0,036				
	8g	15,924			15,116	15,140	14,907					
	—	—			—	—	—					
КПР-ПР	4h	16,007	-0,014	—	15,344	-0,005	15,336	14,907	не более	—	—	
	6h; 8h	16,009	-0,018		15,337		15,329	14,900				
	6g; 8g	15,983			15,311		15,303	14,874				
	6e	15,949			15,277		15,269	14,840				
	6d	15,919			15,247		15,239	14,810				
КПР-HE	4h	15,560	-0,007	—	15,360	-0,005	—	14,912	не более	—	—	
	6h; 8h	15,560	-0,009		15,358		14,910					
	6g; 8g	15,534			15,332		14,884					
	6e	15,500			15,298		14,850					
	6d	15,470			15,268		14,820					
К-И	4h	15,568	-0,007	—	15,366	-0,005	—	14,912	не более	—	—	
	6h; 8h	15,568	-0,009		15,366		14,910					

Исполнительные размеры калибров для резьбы М16×1

мм

Наименование	Вид калибра	Поле допуска резьбы	<i>d</i>			<i>d₂</i>			<i>d₁</i>			
			Новый		Изношенный	Новый		Изношенный	Новый		Изношенный	
			Номинал	Пред. откл.		Номинал	Пред. откл.		Номинал	Пред. откл.		
Контрольные калибры-пробки	К-И	6g; 8g	15,542	-0,009	—	15,340	-0,005	—	14,884	не более	—	—
		6e	15,508			15,306			14,850			
		6d	15,478			15,276			14,820			
	КНЕ-ПР	4h	16,007	-0,014	—	15,262	-0,005	15,254	14,825	не более	—	—
		6h	16,006			15,214		15,206	14,777			
		6g	15,980			15,188		15,180	14,751			
		6e	15,946			15,154		15,146	14,717			
		6d	15,916			15,124		15,116	14,687			
		8h	15,932			15,138		15,128	14,700			
		8g	15,906			15,112		15,102	14,674			
	КНЕ-НЕ	4h	15,932	-0,014	—	15,278	-0,005	—	14,842	не более	—	—
		6h	15,891			15,234			14,799			
		6g	15,865			15,208			14,773			
		6e	15,831			15,174			14,739			
		6d	15,801			15,144			14,709			
		8h	15,821			15,163			14,727			
	КИ-НЕ	4h	15,936	-0,014	—	15,282	-0,005	—	14,842	не более	—	—
		6h	15,896			15,240			14,799			
		6g	15,870			15,214			14,773			
		6e	15,836			15,180			14,739			
		6d	15,806			15,150			14,709			
		8h	15,827			15,169			14,727			
	У-ПР	4h	16,007	-0,014	—	15,352	-0,005	15,345	14,912	не более	—	—
		6h, 8h	16,009			15,348		15,340	14,910			
6g, 8g		15,983	15,322			15,314		14,884				
6e		15,949	15,288			15,280		14,850				
6d		15,919	15,258			15,250		14,820				
У-НЕ	4h	15,927	-0,014	—	15,270	-0,005	15,263	14,842	не более	—	—	
	6h	15,884			15,225		15,217	14,799				
	6g	15,858			15,199		15,191	14,773				
	6e	15,824			15,165		15,157	14,739				
	6d	15,794			15,135		15,127	14,709				
	8h	15,812			15,151		15,142	14,727				
	8g	15,786	-0,022	—	15,125	-0,006	15,116	14,701				

Исполнительные размеры калибров для резьбы М16×0,75

мм

Наименование	Вид калибра	Поле допуска резьбы	d			d ₂			d ₁			
			Новый		Изношен- ный	Новый		Изношен- ный	Новый		Изношен- ный	
			Номин.	Пред. откл.		Номин.	Пред. откл.		Номин.	Пред. откл.		
Калибры-пробки	ПР	4Н5Н, 5Н	16,015	-0,018	15,994	15,524	-0,009	15,506	15,188	не более	—	—
		6Н; 7Н	16,023	-0,022	15,994	15,530	-0,011	15,508	15,188			
		6G; 7G	16,045		16,016	15,552		15,530	15,210			
	НЕ	4Н5Н	15,766	-0,018	—	15,612	-0,009	15,598	15,188	не более	—	—
		5Н	15,788			15,634		15,620	15,188			
		6Н	15,820			15,664		15,647	15,188			
		6G	15,842	-0,022		15,686	-0,011	15,669	15,210			
		7Н	15,860			15,704		15,687	15,188			
		7G	15,882			15,726		15,709	15,210			
ПР	4h	16,007	не менее	—	15,510	+0,010	15,527	15,183	не более	+	15,200	
	6h; 8h6h	16,009			15,504		15,527	15,181			15,204	
	6g	15,987			15,482	+0,014	15,505	15,159			15,182	
	6e	15,953			15,448		15,471	15,125			15,148	
НЕ	4h	16,007	не менее	—	15,436	+0,010	15,450	15,281	не более	+	0,020	
	6h	15,978			15,393		15,412	15,236				
	6g	15,956			15,371	+0,014	15,390	15,214			0,028	
	6e	15,922			15,337		15,356	15,180				
КПР-ПР	4h	16,007	-0,014	—	15,506	-0,005	15,500	15,178	не более	—	—	
	6h; 8h6h	16,009			15,500		15,492	15,171				
	6g	15,987	-0,018		15,478		15,470	15,149				
КПР-НЕ	6e	15,953			15,444		15,436	15,115				
	4h	15,674	-0,007		15,522			15,183				
	6h; 8h6h	15,672			15,520	-0,005		15,181				
К-И	6g	15,650	-0,009		15,498			15,159				
	6e	15,616			15,464			15,125				
	4h	15,680	-0,007		15,530			15,183				
КНЕ-ПР	6h; 8h6h	15,682			15,530	-0,005		15,181				
	6g	15,660	-0,009		15,508			15,159				
	6e	15,626			15,474			15,125				
	4h	16,005	-0,014		15,432		15,426	15,104				
КНЕ-НЕ	6h	15,964			15,389	-0,005		15,381	15,060			
	6g	15,942	-0,018		15,367			15,359	15,038			
	6e	15,908			15,333			15,325	15,004			
КИ-НЕ	4h	15,940	-0,014		15,448			15,121				
	6h	15,903			15,410	-0,005		15,082				
	6g	15,881	-0,018		15,388			15,060				
У-ПР	6e	15,847			15,354			15,026				
	4h	15,944	-0,014		15,452			15,121				
	6h	15,908			15,414	-0,005		15,082				
	6g	15,886	-0,018		15,392			15,060				
У-НЕ	6e	15,852			15,358			15,026				
	4h	16,007	-0,014		15,515		15,508	15,183				
	6h; 8h6h	16,009			15,511	-0,005		15,503	15,181			
	6g	15,987	-0,018		15,489			15,481	15,159			
У-НЕ	6e	15,953			15,455			15,447	15,125			
	4h	15,935	-0,014		15,441			15,434	15,121			
	6h	15,896			15,400	-0,005		15,392	15,082			
У-НЕ	6g	15,874	-0,018		15,378			15,370	15,060			
	6e	15,840			15,344			15,336	15,026			

Исполнительные размеры калибров для резьбы М16×0,5
мм

Наименование	Вид калибра	Поле допуска резьбы	d			d ₂			d ₁				
			Новый		Изношенный	Новый		Изношенный	Новый		Изношенный		
			Номин.	Пред. откл.		Номин.	Пред. откл.		Номин.	Пред. откл.			
Калибры-пробки	ПР	4Н5Н; 5Н	16,009	-0,014	15,992	15,680	-0,007	15,668	15,459	не более	—	—	
		6Н; 7Н	16,015	-0,018	15,994	15,685	-0,009	15,668	15,459				
		6G; 7G	16,035		16,014	15,706		15,688	15,479				
	НЕ	4Н5Н	15,860	-0,014	—	15,757	-0,007	15,746	15,459	не более	—	—	
		5Н	15,884										
		6Н	15,906	-0,018									
		6G	15,926										
		7Н	15,942	-0,022									
	7G	15,962											
	Калибры-кольца	ПР	4h	16,007	не менее	—	15,672	+0,010	15,689	15,454	+	0,010	15,471
			6h; 8h6h	16,009			15,666	15,689	15,452	15,475			
			6g	15,989			15,646	+0,014	15,669	15,432			+0,014
6e			15,959	15,616			15,639	15,402	15,425				
НЕ		4h	15,972	не менее	—	15,609	+0,010	15,623	15,504	+	0,020	—	
		6h	15,940			15,571	15,590	15,464					
		6g	15,920			15,551	+0,014	15,570	15,444				+0,028
		6e	15,890			15,521	15,540	15,414					
КПР-ПР		4h	16,007	-0,014	—	15,668	-0,005	15,662	15,449	не более	—	—	
		6h; 8h6h	16,009	15,662		15,654		15,442					
		6g	15,989	15,642		15,634		15,422					
КПР-НЕ		4h	15,786	-0,007	—	15,684	-0,005	—	15,454	не более	—	—	
	6h; 8h6h	15,784	15,682	15,452									
	6g	15,764	-0,009	15,662		15,432							
К-И	4h	15,734	-0,007	—	15,632	-0,005	—	15,402	не более	—	—		
	6h; 8h6h	15,794			15,692		15,452						
	6g	15,774			-0,009		15,672	15,432					
КНЕ-ПР	6e	15,744	-0,014	—	15,642	-0,005	—	15,402	не более	—	—		
	4h	15,962			15,606		15,598	15,386					
	6h	15,926			15,567		15,559	15,347					
	6g	15,906			-0,018		15,547	15,539				15,327	
КНЕ-НЕ	6e	15,876	-0,014	—	15,517	-0,005	—	15,297	не более	—	—		
	4h	15,951			15,622		15,403						
	6h	15,919			15,588		15,369						
	6g	15,899			-0,018		15,568	15,349					
КИ-НЕ	6e	15,869	-0,014	—	15,538	-0,005	—	15,319	не более	—	—		
	4h	15,955			15,626		15,403						
	6h	15,924			15,592		15,369						
	6g	15,904			-0,018		15,572	15,349					
У-ПР	6e	15,874	-0,014	—	15,542	-0,005	—	15,319	не более	—	—		
	4h	16,007			15,677		15,670	15,454					
	6h; 8h6h	16,009			15,673		15,665	15,452					
	6g	15,989			-0,018		15,653	15,645				15,432	
У-НЕ	6e	15,959	-0,018	—	15,623	-0,005	—	15,615	не более	—	—		
	4h	15,946			15,614		15,607	15,403					
	6h	15,912			15,578		15,570	15,369					
	6g	15,892			-0,018		15,558	15,550				15,349	
6e	15,862	-0,018	—	15,528	-0,005	—	15,520	не более	—	—			

Исполнительные размеры калибров для резьбы М17×1,5

мм

Наименование	Вид калибра	Поле допуска резьбы	d			d ₂			d ₁			
			Новый		Изношенный	Новый		Изношенный	Новый		Изношенный	
			Номин.	Пред. откл.		Номин.	Пред. откл.		Номин.	Пред. откл.		
Калибры-пробки	ПР	4H5H; 5H	17,015	-0,018	16,994	16,036	-0,009	16,020	15,376	не более	—	—
		6H; 7H	17,023	-0,022	16,994	16,044	-0,011	16,020	15,376			
		6G; 7G	17,055		17,026	16,076		16,052	15,408			
	HE	4H5H	16,457	-0,018	—	16,153	-0,009	16,139	15,376	не более	—	—
		5H	16,492	-0,022		16,187	-0,011	16,170	15,376			
		6H	16,532			16,227		16,210	15,376			
		6G	16,564			16,259		16,242	15,408			
		7H	16,583	-0,028		16,276	-0,014	16,254	15,376			
		7G	16,615			16,308		16,286	15,408			
	Калибры-кольца	ПР	4h	17,009	не менее	—	16,017	+0,014	16,040	15,369	+0,014	15,392
			6h; 8h	17,011			16,009	16,039	15,367			
			6g; 8g	16,979			15,977	16,007	15,335	+0,018		
6e			16,944	15,942			15,972	15,300				
6d			16,916	15,914			15,944	15,272	15,330			
HE		4h	17,009	не менее	—	15,922	+0,014	15,941	15,615	+0,028	—	
		6h	17,011			15,858	15,892	15,559				
		6g	16,979			15,836	15,860	15,527	+0,036			—
		6e	16,944			15,801	15,825	15,492				
		6d	16,916			15,773	15,797	15,464				
8h	17,014	15,779	15,810	15,468	+0,046	—						
8g	16,982	15,747	15,778	15,436								
Контрольные калибры-пробки	КПР-ПР	4h	17,009	-0,018	—	16,013	-0,005	16,005	15,359	не более	—	—
		6h; 8h	17,011	-0,022		16,004	-0,006	15,996	15,350			
		6g; 8g	16,979			15,972		15,964	15,318			
		6e	16,944			15,938		15,928	15,283			
		6d	16,916	15,910		15,900	15,255					
	КПР-HE	4h	16,336	-0,009	—	16,034	-0,005	—	15,369	не более	—	—
		6h; 8h	16,332	-0,011		16,030	-0,006		15,367			
		6g; 8g	16,300			15,998			15,335			
		6e	16,266			15,963			15,300			
		6d	16,238	15,935		15,272						
К-И	4h	16,344	-0,009	—	16,042	-0,005	—	15,369	не более	—	—	
	6h; 8h	16,344	-0,011		16,042	-0,006		15,367				

Исполнительные размеры калибров для резьбы М17×1,5

мм

Наименование	Вид калибра	Поле допуска резьбы	d			d ₂			d ₁				
			Новый		Изношен- ный	Новый		Изношен- ный	Новый		Изношен- ный		
			Номин	Пред откл		Номин	Пред откл		Номин.	Пред. откл.			
Контрольные калибры-пробки	К-И	6g; 8g	16,312	-0,011	—	16,010	-0,006	—	15,335	не более	—	—	
		6e	16,278			15,975			15,300				
		6d	16,250			15,947			15,272				
	КНЕ-ПР	4h	17,009	-0,018	—	15,918	-0,005	15,910	15,264	не более	—	—	
		6h	17,011			15,834			15,854				15,209
		6g	16,979	-0,022		15,832	-0,006	15,822	15,177				
		6e	16,944			15,797		15,788	15,142				
		6d	16,916			15,769		15,760	15,114				
		8h	17,005	-0,028		15,774	-0,008	15,762	15,118				
		8g	16,973			15,742		15,730	15,086				
	КНЕ-НЕ	4h	16,919	-0,018	—	15,938	-0,005	—	15,286	не более	—	—	
		6h	16,871			15,889			15,236				
		6g	16,839	-0,022		15,857	-0,006		15,204				
		6e	16,804			15,822			15,169				
		6d	16,776			15,794			15,141				
		8h	16,790	-0,028		15,806	-0,008		15,152				
		8g	16,758			15,774			15,120				
	КИ-НЕ	4h	16,924	-0,018	—	15,944	-0,005	—	15,283	не более	—	—	
		6h	16,877			15,895			15,236				
		6g	16,845	-0,022		15,863	-0,006		15,204				
		6e	16,810			15,828			15,169				
		6d	16,782			15,800			15,141				
		8h	16,798	-0,028		15,814	-0,008		15,152				
		8g	16,766			15,782			15,120				
	У-ПР	4h	17,009	-0,018	—	16,024	-0,005	—	15,369	не более	—	—	
		6h; 8h	17,011			16,018			16,009				15,367
		6g; 8g	16,979	-0,022		15,983	-0,006		15,977				15,335
		6e	16,944			15,951			15,942				15,300
6d		16,916	15,923			15,914			15,272				
У-НЕ	4h	16,912	-0,018	—	15,929	-0,005	—	15,285	не более	—	—		
	6h	16,862			15,877			15,868				15,236	
	6g	16,830	-0,022		15,845	-0,006		15,836				15,204	
	6e	16,795			15,810			15,801				15,169	
	6d	16,767			15,782			15,773				15,141	
	8h	16,778	-0,028		15,790	-0,008		15,778				15,152	
	8g	16,746			15,758			15,746				15,120	

Исполнительные размеры калибров для резьбы М17×1

Наименование	Вид калибра	Поле допуска резьбы	мм									
			d			d ₂			d ₁			
			Новый		Изношен- ный	Новый		Изношен- ный	Новый		Изношен- ный	
Номинал	Пред. откл.	Номинал	Пред. откл.	Номинал		Пред. откл.						
Калибры-пробки	ПР	4Н5Н; 5Н	17,015	-0,018	16,994	16,360	-0,009	16,344	15,917	не более	—	—
		6Н; 7Н	17,023	-0,022	16,994	16,368	-0,011	16,347	15,917			
		6G; 7G	17,049		17,020	16,394		16,370	15,943			
	НЕ	4Н5Н	16,664	-0,018	—	16,459	-0,009	16,445	15,917	не более	—	—
		5Н	16,688			16,484		16,470	15,917			
		6Н	16,726			16,521		16,504	15,917			
		6G	16,752			16,547		16,530	15,943			
		7Н	16,766	-0,022		16,561	-0,011	16,544	15,917			
		7G	16,792			16,587		16,570	15,943			
Калибры-кольца	ПР	4h	17,007	не менее	—	16,347	+0,010	16,364	15,912	не менее	+0,010	15,929
		6h; 8h	17,009			16,341		16,364	15,910			15,933
		6g; 8g	16,983			16,315	+0,014	16,338	15,884		+0,014	15,907
	6e	16,949	16,281				16,304	15,850			15,873	
	6d	16,919	16,251				16,274	15,820			15,843	
	8h	16,950	16,265			+0,010	16,279	16,060	+0,020			
НЕ	6h	17,009		16,218		16,237	16,011					
	6g	16,983		16,192	+0,014	16,211	15,985	+0,028				
	6e	16,949		16,158		16,177	15,951					
	6d	16,919		16,128		16,147	15,921					
	8h	16,950		16,142	+0,018	16,166	15,933	+0,036				
	8g	16,924		16,116		16,140	15,907					
Калибры-пробки	КПР-ПР	4h	17,007	-0,014	—	16,344	-0,005	16,336	15,907	не более	—	—
		6h; 8h	17,009			16,337		16,329	15,900			
		6g; 8g	16,983	-0,018		16,311		16,303	15,874			
		6e	16,949			16,277		16,269	15,840			
		6d	16,919			16,247		16,239	15,810			
Калибры-кольца	КПР-НЕ	4h	16,560	-0,007	—	16,360	-0,005		15,912	не более	—	—
		6h; 8h	16,560			16,358			15,910			
		6g; 8g	16,534	-0,009		16,332			15,884			
		6e	16,500			16,298			15,850			
		6d	16,470			16,268			15,820			
Калибры-пробки	К-И	4h	16,568	-0,007	—	16,366	-0,005		15,912	не более	—	—
		6h; 8h	16,568	-0,009		16,366			15,910			

Исполнительные размеры калибров для резьбы М17×1

мм

Наименование	Вид калибра	Поле допуска резьбы	<i>d</i>			<i>d₂</i>			<i>d₁</i>				
			Новый		Изношенный	Новый		Изношенный	Новый		Изношенный		
			Номин.	Пред. откл.		Номин.	Пред. откл.		Номин.	Пред. откл.			
Контрольные калибры-пробки	К-И	6g; 8g	16,542	-0,009	—	16,340	-0,005	—	15,884	не более	—	—	
		6e	16,508			16,306			15,850				
		6d	16,478			16,276			15,820				
	КНЕ-ПР	4h	17,007	-0,018	—	16,262	-0,005	16,254	15,825	не более	—	—	
		6h	17,006			16,214			16,206				15,777
		6g	16,980			16,188			16,180				15,751
		6e	16,946			16,154			16,146				15,717
		6d	16,916			16,124			16,116				15,687
		8h	16,932			16,138			16,128				15,700
		8g	16,906			16,112			16,102				15,674
	КНЕ-НЕ	4h	16,932	-0,018	—	16,278	-0,005	—	15,842	не более	—	—	
		6h	16,891			16,234			15,799				
		6g	16,865			16,208			15,773				
		6e	16,831			16,174			15,739				
		6d	16,801			16,144			15,709				
		8h	16,821			16,163			15,727				
	КН-НЕ	4h	16,936	-0,018	—	16,282	-0,005	—	15,842	не более	—	—	
		6h	16,896			16,240			15,799				
		6g	16,870			16,214			15,773				
		6e	16,836			16,180			15,739				
		6d	16,806			16,150			15,709				
		8h	16,827			16,169			15,727				
	У-ПР	4h	17,007	-0,018	—	16,352	-0,005	16,345	15,912	не более	—	—	
		6h; 8h	17,009			16,348			16,340				15,910
6g; 8g		16,983	16,322			16,314			15,884				
6e		16,949	16,288			16,280			15,850				
6d		16,919	16,258			16,250			15,820				
У-НЕ	4h	16,927	-0,018	—	16,270	-0,005	16,263	15,842	не более	—	—		
	6h	16,884			16,225			16,217				15,799	
	6g	16,858			16,199			16,191				15,773	
	6e	16,824			16,165			16,157				15,739	
	6d	16,794			16,135			16,127				15,709	
	8h	16,812			16,151			16,142				15,727	
	8g	16,786	-0,022		16,125	-0,006	16,116	15,701					

Исполнительные размеры калибров для резьбы М18

мм

Наименование	Вид калибра	Поле допуска резьбы	d			d ₂			d ₁			
			Новый		Изношенный	Новый		Изношенный	Новый		Изношенный	
			Номин.	Пред. откл.		Номин.	Пред. откл.		Номин.	Пред. откл.		
Калибры-пробки	ПР	4Н5Н; 5Н	18,023	-0,022	17,994	16,394	-0,011	16,370	15,294	не более	—	—
		6Н; 7Н	18,030	-0,028	17,995	16,399	-0,014	16,371	15,294			
		6G; 7G	18,072		18,037	16,441		16,413	15,336			
	НЕ	4Н5Н	17,032	-0,022	—	16,527	-0,011	16,510	15,294	не более	—	—
		5Н	17,072			16,567		16,550	15,294			
		6Н	17,121			16,614		16,592	15,294			
		6G	17,163	-0,028	16,656	-0,014	16,634	15,336				
		7Н	17,177		16,670		16,648	15,294				
		7G	17,219		16,712		16,690	15,336				
	ПР	4h	18,009	не менее	—	16,367	+0,014	16,390	15,287	+0,014	15,310	
		6h; 8h	18,011			16,359	16,389	15,285	+0,018	15,315		
		6g; 8g	17,969			16,317	+0,018	16,347		15,243	15,273	
6e		17,931	16,279			16,309	15,205	15,235				
6d		17,905	16,253			16,283	15,179	15,209				
4h		18,009	16,256			+0,014	16,275	15,749	+0,028	—		
НЕ	6h	18,011	16,188	16,212	15,679	+0,036	—					
	6g	17,969	16,146	+0,018	16,170			15,637				
	6e	17,931	16,108	16,132	15,599	+0,046						
	6d	17,905	16,082	16,106	15,573							
	8h	18,014	16,088	16,119	15,576							
	8g	17,972	16,046	+0,023	16,077		15,534					
КПП-ПР	4h	18,009	-0,018	—	16,363	-0,005	16,355	15,277	не более	—	—	
	6h; 8h	18,011	16,354		16,346	15,268						
	6g; 8g	17,969	-0,022		16,312	-0,006	16,304	15,226				
	6e	17,931	16,274		16,266	15,188						
	6d	17,905	16,248		16,240	15,162						
	4h	16,886	-0,009		16,384	-0,005	15,287	не более				—
КПП-НЕ	6h; 8h	16,882	16,380	15,285								
	6g; 8g	16,840	16,338	15,243								
	6e	16,802	-0,011	16,300	-0,006	15,205						
	6d	16,776	16,274	15,179								
К-И	4h	16,894	-0,009	—	16,392	-0,005	15,287		не более	—	—	
	6h; 8h	16,894	-0,011		16,392	-0,006	15,285					

Исполнительные размеры калибров для резьбы М18

мм

Наименование	Вид калибра	Поле допуска резьбы	<i>d</i>			<i>d₂</i>			<i>d₁</i>					
			Новый		Изно- шенный	Новый		Изно- шенный	Новый		Изно- шенный			
			Номин.	Пред. откл.		Номин.	Пред. откл.		Номин.	Пред. откл.				
Контрольные калибры-пробки	К-И	6g; 8g	16,852	-0,011	—	16,350	-0,006	—	15,243	не более	—	—		
		6e	16,814			16,312			15,205					
		6d	16,788			16,286			15,179					
	КНЕ-ПР	4h	18,009	-0,018	—	16,252	-0,005	16,244	15,166	не более	—	—		
		6h	18,011			16,184			16,174				15,097	
		6g	17,969			-0,006			16,142				16,132	15,055
		6e	17,931						16,104				16,094	15,017
		6d	17,905						16,078				16,068	14,961
		8h	18,014			-0,028			16,084				16,072	14,996
		8g	17,972						16,042				16,030	14,954
	КНЕ-НЕ	4h	17,903	-0,018	—	16,272	-0,005	—	15,188	не более	—	—		
		6h	17,841			16,209			15,124					
		6g	17,799			-0,006			16,167				15,082	
		6e	17,761						16,129				15,044	
		6d	17,735						16,103				15,018	
		8h	17,749			-0,028			16,115				15,029	
		8g	17,707						16,073				14,987	
	КИ-НЕ	4h	17,908	-0,018	—	16,278	-0,005	—	15,188	не более	—	—		
		6h	17,847			16,215			15,124					
		6g	17,805			-0,006			16,173				15,082	
		6e	17,767						16,135				15,044	
		6d	17,741						16,109				15,018	
		8h	17,757			-0,028			16,123				15,029	
		8g	17,715						16,081				14,987	
У-ПР	4h	18,009	-0,018	—	16,374	-0,005	16,366	15,287	не более	—	—			
	6h; 8h	18,011			16,368			16,359				15,285		
	6g; 8g	17,969			-0,006			16,326				16,317	15,243	
	6e	17,931						16,288				16,279	15,205	
	6d	17,905						16,262				16,253	15,179	
У-НЕ	4h	17,896	-0,018	—	16,263	-0,005	16,255	15,188	не более	—	—			
	6h	17,832			16,197			16,188				15,124		
	6g	17,790			-0,006			16,155				16,146	15,082	
	6e	17,752						16,117				16,108	15,044	
	6d	17,726						16,091				16,082	15,018	
	8h	17,738			-0,028			16,100				16,088	15,029	
	8g	17,696						16,058				16,046	14,987	

Исполнительные размеры калибров для резьбы М 18×2

мм

Наименование	Вид калибра	Поле допуска резьбы	d			d ₂			d ₁			
			Новый		Изно- шенный	Новый		Изно- шенный	Новый		Изно- шенный	
			Номин	Пред откл		Номин.	Пред откл		Номин.	Пред. откл.		
Калибры-пробки	ПР	4H5H; 5H	18,023	-0,022	17,994	16,718	-0,011	16,696	15,835	не более	—	—
		6H; 7H	18,030	-0,028	17,995	16,724	-0,014	16,696	15,835			
		6G; 7G	18,068		18,033	16,762		16,734	15,873			
	HE	4H5H	17,250	-0,022	—	16,814	-0,011	16,827	15,835	не более	—	—
		5H	17,288			16,882		16,855	15,835			
		6H	17,334	-0,028	—	16,927	-0,014	16,905	15,835			
6G		17,372	16,965			16,943		15,873				
7H		17,387	16,980			16,958		15,835				
7G		17,425	17,018			16,996		15,873				
Калибры-кольца	ПР	4h	18,009	не менее	—	16,692	+0,014	16,715	15,828	+0,014	15,851	
		6h; 8h	18,011			16,684	16,714	15,826	+0,018	15,856		
		6g; 8g	17,973			16,646	16,676	15,788		15,818		
		6e	17,940			16,613	16,643	15,755		15,785		
		6d	17,911			16,584	16,614	15,726		15,756		
		4h	18,009			16,587	+0,014	16,606		16,180	+0,028	—
6h	18,011	16,523	16,547	16,114	+0,036							
6g	17,973	16,485	16,509	16,076								
6e	17,940	16,452	+0,018	16,476		16,043						
6d	17,911	16,423	16,447	16,014								
8h	18,014	16,428	16,459	16,016		+0,046						
8g	17,976	16,390	+0,023	16,421			15,978					
Контрольные калибры-пробки	КПР-ПР	4h	18,009	-0,018	—	16,688	-0,005	16,680	15,818	не более	—	—
		6h; 8h	18,011	-0,022		16,680	16,670	15,809				
		6g; 8g	17,973			16,642	16,632	15,771				
		6e	17,940	16,608		-0,006	16,600	15,738				
		6d	17,911	16,580		16,570	15,709					
		4h	17,110	-0,009		16,708	-0,005	15,828	не более			
6h; 8h	17,108	-0,011	16,705	-0,006	15,826							
6g; 8g	17,070		16,667		15,788							
6e	17,036	16,634	15,755									
6d	17,008	16,605	15,726									
4h	17,120	-0,009	16,718	-0,005	15,828	не более	—	—				
6h; 8h	17,120	-0,011	16,717	-0,006	15,826							

Исполнительные размеры калибров для резьбы М18×2

мм

Наименование	Вид калибра	Поле допуска резьбы	d			d ₂			d ₁				
			Новый		Изно- шенный	Новый		Изно- шенный	Новый		Изно- шенный		
			Номин	Пред. откл		Номин.	Пред. откл		Номин	Пред. откл.			
Контрольные калибры-пробки	К-И	6g; 8g	17,082	-0,011	—	16,679	-0,006	—	15,788	не более	—	—	
		6e	17,048			16,646			15,755				
		6d	17,020			16,617			15,726				
	КНЕ-ПР	4h	18,009	-0,018	—	16,583	-0,005	16,575	15,713	не более	—	—	
		6h	18,011			16,518			16,510				15,648
		6g	17,973			16,480			16,472				15,610
		6e	17,940			16,448			16,438				15,577
		6d	17,911			16,418			16,410				15,548
		8h	18,014			16,424			16,412				15,552
		8g	17,976			16,386			16,374				15,514
	КНЕ-НЕ	4h	17,909	-0,018	—	16,604	-0,005	—	15,735	не более	—	—	
		6h	17,851			16,544			15,675				
		6g	17,813			16,506			15,637				
		6e	17,780			16,473			15,604				
		6d	17,751			16,444			15,575				
		8h	17,764			16,455			15,585				
		8g	17,726			16,417			15,547				
	КИ-НЕ	4h	17,914	-0,018	—	16,608	-0,005	—	15,735	не более	—	—	
		6h	17,857			16,550			15,675				
		6g	17,819			16,512			15,637				
		6e	17,786			16,479			15,604				
		6d	17,757			16,450			15,575				
		8h	17,772			16,463			15,585				
		8g	17,734			16,425			15,547				
	У-ПР	4h	18,009	-0,018	—	16,699	-0,005	16,691	15,828	не более	—	—	
		6h; 8h	18,011			16,693		16,684	15,826				
		6g; 8g	17,973			16,655		16,646	15,788				
6e		17,940	16,622			16,613		15,755					
6d		17,911	16,593			16,584		15,726					
У-НЕ	4h	17,902	-0,018	—	16,594	-0,005	16,586	15,735	не более	—	—		
	6h	17,842			16,532		16,523	15,675					
	6g	17,804			16,494		16,485	15,637					
	6e	17,771			16,461		16,452	15,604					
	6d	17,742			16,432		16,423	15,575					
	8h	17,752			16,440		16,428	15,585					
	8g	17,714			16,402		16,390	15,547					

Исполнительные размеры калибров для резьбы М18×1,5
мм

Наименование	Вид калибра	Поле допуска резьбы	d			d ₂			d ₁			
			Новый		Изношенный	Новый		Изношенный	Новый		Изношенный	
			Номин.	Пред. откл.		Номин.	Пред. откл.		Номин.	Пред. откл.		
Калибры-пробки	ПР	4Н5Н; 5Н	18,015	-0,018	17,994	17,036	-0,009	17,020	16,376	не более	—	—
		6Н; 7Н	18,023	-0,022	17,994	17,044	-0,011	17,020	16,376			
		6G; 7G	18,055		18,026	17,076		17,052	16,408			
	НЕ	4Н5Н	17,457	-0,018	—	17,153	-0,009	17,139	16,376	не более	—	—
		5Н	17,492	-0,022		17,187	-0,011	17,170	16,376			
		6Н	17,532			17,227		17,210	16,376			
		6G	17,564			17,259		17,242	16,408			
		7Н	17,583	-0,028		17,276	-0,014	17,254	16,376			
		7G	17,615			17,308		17,286	16,408			
	Калибры-кольца	ПР	4h	18,009	не менее	—	17,017	+0,014	17,040	16,369	+	+0,014
6h; 8h			18,011	17,009			17,039	16,367	+0,018	16,397		
6g; 8g			17,979	16,977			17,007	16,335		16,365		
6e			17,944	16,942			16,972	16,300		16,330		
6d			17,916	16,914			16,944	16,272	16,302			
НЕ		4h	18,009	не менее	—	16,922	+0,014	16,941	16,615	+	+0,028	—
		6h	18,011			16,868	16,892	16,559	+0,036		—	
	6g	17,979	16,836			16,860	16,527					
6e	17,944	16,801	16,825	16,492	+	0,046	—					
6d	17,916	16,773	16,797	16,464								
8h	18,014	16,779	16,810	16,468								
8g	17,982	16,747	16,778	16,436								
Контрольные калибры-пробки	ЖПР-ПР	4h	18,009	-0,018	—	17,013	-0,005	17,005	16,359	не более	—	—
		6h; 8h	18,011	-0,022		17,004	-0,006	16,996	16,350			
		6g; 8g	17,979			16,972		16,964	16,318			
		6e	17,944			16,938		16,928	16,283			
		6d	17,916	16,910		16,900	16,255					
	КПР-НЕ	4h	17,336	-0,009	—	17,034	-0,005	—	16,369	не более	—	—
		6h; 8h	17,332	-0,011		17,030	-0,006		16,367			
		6g; 8g	17,300			16,998			16,335			
		6e	17,266			16,963			16,300			
		6d	17,238	16,935		16,272						
К-Н	4h	17,344	-0,009	—	17,042	-0,005	—	16,369	не более	—	—	
	6h; 8h	17,344	-0,011		17,042	-0,006		16,367				

Исполнительные размеры калибров для резьбы М18×1,5
мм

Наименование	Вид калибра	Поле допуска резьбы	d			d_2			d_1				
			Новый		Изношенный	Новый		Изношенный	Новый		Изношенный		
			Номин.	Пред. откл.		Номин.	Пред. откл.		Номин.	Пред. откл.			
Контрольные калибры-пробки	К-И	6g; 8g	17,312	-0,011	—	17,010	-0,006	—	16,335	не более	—	—	
		6e	17,278			16,975			16,300				
		6d	17,250			16,947			16,272				
	КНЕ-ПР	4h	18,009	-0,018	—	16,918	-0,005	16,910	16,264	не более	—	—	
		6h	18,011	-0,022		16,864	-0,006	16,854	16,209				
		6g	17,979			16,832		16,822	16,177				
		6e	17,944			16,797		16,788	16,142				
		6d	17,916	-0,028		16,769	-0,008	16,760	16,114				
		8h	18,005			16,774		16,762	16,118				
		8g	17,973			16,742		16,730	16,086				
	КНЕ-НЕ	4h	17,919	-0,018	—	16,938	-0,005	—	16,286	не более	—	—	
		6h	17,871	-0,022		16,889	-0,006		16,236				
		6g	17,839			16,857			16,204				
		6e	17,804			16,822			16,169				
		6d	17,776	-0,028		16,794	-0,008		16,141				16,152
		8h	17,790			16,806			16,120				
		8g	17,758			16,774			16,120				
	КИ-НЕ	4h	17,924	-0,018	—	16,944	-0,005	—	16,286	не более	—	—	
		6h	17,877	-0,022		16,895	-0,006		16,236				
		6g	17,845			16,863			16,204				
		6e	17,810			16,828			16,169				
		6d	17,782	-0,028		16,800	-0,008		16,141				16,152
		8h	17,798			16,814			16,120				
		8g	17,766			16,782			16,120				
	У-ПР	4h	18,009	-0,018	—	17,024	-0,005	17,016	16,369	не более	—	—	
		6h; 8h	18,011	-0,022		17,018	-0,006	17,009	16,367				
		6g; 8g	17,979			16,986		16,977	16,335				
		6e	17,944			16,951		16,942	16,300				
6d		17,916	16,923	16,914		16,272							
У-НЕ	4h	17,912	-0,018	—	16,929	-0,005	16,921	16,286	не более	—	—		
	6h	17,862	-0,022		16,877	-0,006	16,868	16,236					
	6g	17,830			16,845		16,836	16,204					
	6e	17,795			16,810		16,801	16,169					
	6d	17,767	-0,028		16,782	-0,008	16,773	16,141					
	8h	17,778			16,790		16,778	16,152					
	8g	17,746			16,758		16,746	16,120					

Исполнительные размеры калибров для резьбы M18×1

мм

Наименование	Вид калибра	Поле допуска резьбы	d			d ₁			d ₂			
			Новый		Изно- шенный	Новый		Изно- шенный	Новый		Изно- шенный	
			Номин	Пред. откл		Номин	Пред. откл.		Номин.	Пред. откл.		
Калибры-пробки	ПР	4H5H; 5H	18,015	-0,018	17,994	17,360	-0,009	17,344	16,917	не более	—	—
		6H; 7H	18,023	-0,022	17,994	17,368	-0,011	17,344	16,917			
		6G; 7G	18,049		18,020	17,394		17,370	16,943			
	HE	4H5H	17,664	-0,018	—	17,459	-0,009	17,445	16,917	не более	—	—
		5H	17,688			17,484		17,470	16,917			
		6H	17,726	-0,022	—	17,521	-0,011	17,504	16,917			
		6G	17,752			17,547		17,530	16,943			
		7H	17,766			17,561		17,544	16,917			
		7G	17,792			17,587		17,570	16,943			
		4h	18,007			не менее		—	17,347			
6h; 8h	18,009	17,341	17,364	16,910	+0,014		16,933					
6g; 8g	17,983	17,315	17,338	16,884			16,907					
6e	17,949	17,281	17,304	16,850	+0,014		16,873					
6d	17,919	17,251	17,274	16,820			16,843					
4h	18,007	не менее	—	17,265			+0,010		17,279	17,060	+0,020	—
6h	18,009			17,218	17,237	17,011		+0,014	16,985			
6g	17,983			17,192	17,211	16,985				+0,028		
6e	17,949			17,158	17,177	16,951		+0,018	16,933			
6d	17,919			17,128	17,147	16,921				+0,036	16,907	
8h	17,950			17,142	17,166	16,933						
8g	17,924			17,116	17,140	16,907		не более	—	—		
КПР-ПР	4h	18,007	-0,014	—	17,344	-0,005	17,336				16,907	
	6h; 8h	18,009	-0,018		17,337		17,329				16,900	
	6g; 8g	17,983			17,311		17,303				16,874	
	6e	17,949			17,277		17,269				16,840	
	6d	17,919			17,247		17,239				16,810	
КПР-HE	4h	17,560	-0,007	—	17,360	-0,005	—	16,912	не более	—	—	
	6h; 8h	17,560	-0,009		17,358		16,910					
	6g; 8g	17,534			17,332		16,884					
	6e	17,500			17,298		16,850					
	6d	17,470			17,268		16,820					
К-И	4h	17,568	-0,007	—	17,366	-0,005	—	16,912	не более	—	—	
	6h; 8h	17,568	-0,009		17,366		16,910					

Исполнительные размеры калибров для резьбы М18×1

мм

Наименование	Вид калибра	Поле допуска резьбы	d			d ₂			d ₁			
			Новый		Изношенный	Новый		Изношенный	Новый		Изношенный	
			Номин.	Пред. откл.		Номин.	Пред. откл.		Номин.	Пред. откл.		
Контрольные калибры-пробки	К-И	6g; 8g	17,542	-0,009	—	17,340	-0,005	—	16,884	не более	—	—
		6e	17,508			17,306			16,850			
		6d	17,478			17,276			16,820			
	КНЕ-ПР	4h	18,007	-0,014	—	17,262	-0,005	17,254	16,825	не более	—	—
		6h	18,006			17,214		17,206	16,777			
		6g	17,980	-0,018		17,188	17,180	16,751				
		6e	17,946			17,154	17,146	16,717				
		6d	17,916			17,124	17,116	16,687				
		8h	17,932	-0,022		17,138	17,128	16,700				
		8g	17,906			17,112	17,102	16,674				
	КНЕ-НЕ	4h	17,932	-0,014	—	17,278	-0,005	—	16,842	не более	—	—
		6h	17,891			17,234			16,799			
		6g	17,865	-0,018		17,208	16,773					
		6e	17,831			17,174	16,739					
		6d	17,801			17,144	16,709					
		8h	17,821	-0,022		17,163	16,727					
		8g	17,795			17,137	16,701					
	КИ-НЕ	4h	17,936	-0,014	—	17,282	-0,005	—	16,842	не более	—	—
		6h	17,896			17,240			16,799			
		6g	17,870	-0,018		17,214	16,773					
		6e	17,836			17,180	16,739					
		6d	17,806			17,150	16,709					
		8h	17,827	-0,022		17,169	16,727					
		8g	17,801			17,143	16,701					
	У-ПР	4h	18,007	-0,014	—	17,352	-0,005	17,345	16,912	не более	—	—
		6h; 8h	18,009			17,348		17,340	16,910			
		6g; 8g	17,983	-0,018		17,322	17,314	16,884				
		6e	17,949			17,288	17,280	16,850				
6d		17,919	17,258			17,250	16,820					
У-НЕ	4h	17,927	-0,014	—	17,270	-0,005	17,263	16,842	не более	—	—	
	6h	17,884			17,225		17,217	16,799				
	6g	17,858	-0,018		17,199	17,191	16,773					
	6e	17,824			17,165	17,157	16,739					
	6d	17,794			17,135	17,127	16,709					
	8h	17,812	-0,022		17,151	17,142	16,727					
	8g	17,786			17,125	17,116	16,701					

Исполнительные размеры калибров для резьбы М18×0,75

мм

Наименование	Вид калибра	Поле допуска резьбы	d			d ₂			d ₁			
			Новый		Изношенный	Новый		Изношенный	Новый		Изношенный	
			Номинал	Пред. откл.		Номинал	Пред. откл.		Номинал	Пред. откл.		
Калибры-пробки	ПР	4H5H; 5H	18,015	-0,018	17,994	17,524	-0,009	17,506	17,188	не более	—	—
		6H; 7H	18,023	-0,022	17,994	17,530	-0,011	17,508	17,188			
		6G; 7G	18,045		18,016	17,552		17,530	17,210			
	НЕ	4H5H	17,766	-0,018	—	17,612	-0,009	17,598	17,188	не более	—	—
		5H	17,788			17,634		17,620	17,188			
		6H	17,820	17,664		17,647	17,188					
		6G	17,842	17,686		17,669	17,210					
7H		17,860	17,704	17,687		17,188						
7G	17,882	-0,022	17,726	17,709	17,210							
Калибры-кольца	ПР	4h	18,007	не менее	—	17,510	+0,010	17,527	17,183	+0,010	17,200	
		6h; 8h6h	18,009			17,504	17,527	17,181	17,204			
		6g	17,987			17,482	+0,014	17,505	17,159	+0,014	17,182	
		6e	17,953			17,448	17,471	17,125	17,148			
НЕ	4h	18,007	не менее	—	17,436	+0,010	17,450	17,281	+0,020	—		
	6h	17,978			17,393	17,412	17,236					
	6g	17,956			17,371	+0,014	17,390	17,214	+0,028			
	6e	17,922			17,337	17,356	17,180					
	4h	18,007			-0,014	17,506	17,500	17,178				
КПР-ПР	6h; 8h6h	18,009	-0,018	—	17,500	-0,005	17,492	17,171	не более	—	—	
	6g	17,987			17,478		17,470	17,149				
	6e	17,953			17,444		17,436	17,115				
КПР-НЕ	4h	17,674	-0,007	—	17,522	-0,005	—	17,183	не более	—	—	
	6h	17,672	17,520		17,181							
	6g	17,650	-0,009		17,498		17,159					
	6e	17,616	17,464		17,125							
К-И	4h	17,680	-0,007	—	17,530	-0,005	—	17,183	не более	—	—	
	6h; 8h6h	17,682	17,530		17,181							
	6g	17,660	-0,009		17,508		17,159					
КНЕ-ПР	6e	17,626	-0,014	—	17,474	-0,005	—	17,125	не более	—	—	
	4h	18,005			17,432		17,426	17,104				
	6h	17,964			17,389		17,381	17,060				
	6g	17,942			-0,018		17,367	-0,005				17,359
КНЕ-НЕ	6e	17,908	-0,018	—	17,333	-0,005	—	17,004	не более	—	—	
	4h	17,940			17,448		17,121					
	6h	17,903			17,410		17,082					
	6g	17,881			-0,018		17,388	-0,005				17,060
КИ-НЕ	6e	17,847	-0,014	—	17,354	-0,005	—	17,026	не более	—	—	
	4h	17,944			17,452		17,121					
	6h	17,908			17,414		17,082					
	6g	17,886			-0,018		17,392	-0,005				17,060
У-ПР	6e	17,852	-0,014	—	17,358	-0,005	—	17,026	не более	—	—	
	4h	18,007			17,515		17,508	17,183				
	6h; 8h6h	18,009			17,511		17,503	17,181				
	6g	17,987			-0,018		17,489	-0,005				17,481
У-НЕ	6e	17,953	-0,018	—	17,455	-0,005	—	17,125	не более	—	—	
	4h	17,935			17,441		17,434	17,121				
	6h	17,896			17,400		17,392	17,082				
	6g	17,874			-0,018		17,378	-0,005				17,370
6e	17,840	-0,018	17,344	17,336	17,026							

Исполнительные размеры калибров для резьбы М18×0,5
мм

Наименование	Вид калибра	Поле допуска резьбы	d			d ₂			d ₁				
			Новый		Изно- шенный	Новый		Изно- шенный	Новый		Изно- шенный		
			Номин.	Пред. откл.		Номин.	Пред. откл.		Номин.	Пред. откл.			
Калибры-пробки	ПР	4Н5Н; 5Н -	18,009	-0,014	17,992	17,680	-0,007	17,668	17,459	не более	—	—	
		6Н; 7Н	18,015		17,994	17,686		17,668	17,459				
		6G; 7G	18,035	-0,018	18,014	17,706	-0,009	17,688	17,479				
	НЕ	4Н5Н	17,860	-0,014	—	17,757	-0,007	17,746	17,459	не более	—	—	
		5Н	17,884			17,779		17,765	17,459				
		6Н	17,906	-0,018		17,802	-0,009	17,788	17,459				
		6G	17,926			17,822		17,808	17,479				
		7Н	17,942			17,836		17,819	17,491				
		7G	17,962	-0,022		17,856	-0,011	17,839	17,511				
Калибры-кольца	ПР	4h	18,007	не менее	—	17,672	+0,010	17,689	17,454	не более	+0,010	17,471	
		6h; 8h6h	18,009			17,666		17,689	17,452			17,475	
		6g	17,989			17,646	+0,014	17,669	17,432			+0,014	17,455
		6e	17,959			17,616		17,639	17,402			17,425	
НЕ	4h	17,972	не менее	—	17,609	+0,010	17,623	17,504	не более	+0,020	—		
	6h	17,940			17,571		17,590	17,464					
	6g	17,920			17,551	+0,014	17,570	17,444				+0,028	
	6e	17,890			17,521		17,540	17,414					
КПП-ПР	4h	18,007	-0,014	—	17,668		17,662	17,449	не более	—	—		
	6h; 8h6h	18,009			17,662		17,654	17,442					
	6g	17,989	-0,018		17,642	-0,005	17,634	17,422					
	6e	17,959			17,612		17,604	17,392					
КПП-НЕ	4h	17,786	-0,007	—	17,684		17,682	17,454	не более	—	—		
	6h; 8h6h	17,784			17,682		17,682	17,452					
	6g	17,764	-0,009		17,662	-0,005	17,662	17,432					
К-И	4h	17,792	-0,007	—	17,692		17,632	17,402	не более	—	—		
	6h; 8h6h	17,794			17,692		17,692	17,452					
	6g	17,774	-0,009		17,672	-0,005	17,672	17,432					
КНЕ-ПР	4h	17,962	-0,014	—	17,606		17,598	17,383	не более	—	—		
	6h	17,926			17,567		17,559	17,347					
	6g	17,906	-0,018		17,547	-0,005	17,539	17,327					
	6e	17,876			17,517		17,509	17,297					
КНЕ-НЕ	4h	17,951	-0,014	—	17,622		17,622	17,403	не более	—	—		
	6h	17,919			17,588		17,588	17,369					
	6g	17,899	-0,018		17,568	-0,005	17,568	17,349					
КИ-НЕ	4h	17,955	-0,014	—	17,626		17,626	17,403	не более	—	—		
	6h	17,924			17,592		17,592	17,369					
	6g	17,904	-0,018		17,572	-0,005	17,572	17,349					
	6e	17,874			17,542		17,542	17,319					
У-ПР	4h	18,007	-0,014	—	17,677		17,670	17,454	не более	—	—		
	6h; 8h6h	18,009			17,673		17,665	17,452					
	6g	17,989	-0,018		17,653	-0,005	17,645	17,432					
У-НЕ	4h	17,946	-0,014	—	17,614		17,607	17,403	не более	—	—		
	6h	17,912			17,578		17,570	17,369					
	6g	17,892	-0,018		17,558	-0,005	17,550	17,349					
	6e	17,862			17,528		17,520	17,319					

Исполнительные размеры калибров для резьбы М20

мм

Наименование	Вид калибра	Поле допуска резьбы	d			d ₂			d ₁				
			Новый		Изно- шенный	Новый		Изно- шенный	Новый		Изно- шенный		
			Номинал	Пред откл		Номинал	Пред откл		Номинал	Пред откл			
Калибры-пробки	ПР	4Н5Н; 5Н	20,023	-0,022	19,994	18,394	-0,011	18,370	17,294	не более	—	—	
		6Н; 7Н	20,030	-0,028	19,995	18,399	-0,014	18,371	17,294				
		6G; 7G	20,072		20,037	18,441		18,413	17,336				
	НЕ	4Н5Н	19,032	-0,022	—	18,527	-0,011	18,510	17,294	не более	—	—	
		5Н	19,072			18,567		18,550	17,294				
		6Н	19,121	-0,028	—	18,614	-0,014	18,592	17,294				
		6G	19,163			18,656		18,634	17,336				
		7Н	19,177			18,670		18,648	17,294				
		7G	19,219			18,712		18,690	17,336				
	ПР	4h	20,009	не менее	—	18,367	+0,014	18,390	17,287	+0,014	17,310		
		6h; 8h	20,011			18,359		18,389	17,285				
		6g; 8g	19,969			18,317		+0,018	18,347			17,243	+0,018
6e		19,931	18,279			18,309		17,205	17,235				
6d		19,905	18,253			18,283		17,179	17,209				
НЕ	4h	20,009	не менее	—	18,256	+0,014	18,275	17,749	+0,028	—			
	6h	20,011			18,188		18,212	17,679					
	6g	19,969			18,146		+0,018	18,170			17,637	+0,036	
	6e	19,931			18,108		18,132	17,599			—		
	6d	19,905			18,082		18,106	17,573			—		
	8h	20,014			18,088		+0,023	18,119			17,576	+0,046	
	8g	19,972			18,046			18,077			17,534		
КПР-ПР	4h	20,009	-0,018	—	18,363	-0,005	18,355	17,277	не более	—	—		
	6h; 8h	20,011	-0,022		18,354		18,346	17,268					
	6g; 8g	19,969			18,312		-0,006	18,304				17,226	
	6e	19,931			18,274		18,266	17,188					
	6d	19,905			18,248		18,240	17,162					
КПР-НЕ	4h	18,886	-0,009	—	18,384	-0,005	—	17,287	не более	—	—		
	6h; 8h	18,882	-0,011		18,380		—	17,285					
	6g; 8g	18,840			18,338		-0,006	17,243					
	6e	18,802			18,300		17,205						
	6d	18,776			18,274		17,179						
К-И	4h	18,894	-0,009	—	18,392	-0,005	—	17,287	не более	—	—		
	6h; 8h	18,894	-0,011		18,392		-0,006	17,285					

Исполнительные размеры калибров для резьбы М 20

мм

Наименование	Вид калибра	Поле допуска резьбы	<i>d</i>			<i>d₂</i>			<i>d₁</i>							
			Новый		Изношенный	Новый		Изношенный	Новый		Изношенный					
			Номин.	Пред. откл.		Номин.	Пред. откл.		Номин.	Пред. откл.						
Контрольные калибры-пробки	К-И	6g; 8g	18,852	-0,011	—	18,350	-0,006	—	17,243	не более	—	—				
		6e	18,814			18,312			17,205							
		6d	18,788			18,286			17,179							
	КНЕ-ПР	4h	20,009	-0,018	—	18,252	-0,005	18,244	17,166	не более	—	—				
		6h	20,011			18,184			18,174				17,097			
		6g	19,969			-0,022			—				18,142	-0,006	18,132	17,055
		6e	19,931										18,104		18,094	17,017
		6d	19,905										18,078		18,068	16,991
		8h	20,014			-0,028			—				18,084	-0,008	18,072	16,996
		8g	19,972										18,042		18,030	16,954
	КНЕ-НЕ	4h	19,903	-0,018	—	18,272	-0,005	—	17,188	не более	—	—				
		6h	19,841			18,209			17,124							
		6g	19,799			-0,022			—				18,167	-0,006	17,082	
		6e	19,761										18,129		17,044	
		6d	19,735										18,103		17,018	
		8h	19,749			-0,028			—				18,115	-0,008	17,029	
		8g	19,707										18,073		16,987	
	КИ-НЕ	4h	19,908	-0,018	—	18,278	-0,005	—	17,188	не более	—	—				
		6h	19,847			18,215			17,124							
		6g	19,805			-0,022			—				18,173	-0,006	17,082	
		6e	19,767										18,135		17,044	
		6d	19,741										18,109		17,018	
		8h	19,757			-0,028			—				18,123	-0,008	17,029	
		8g	19,715										18,081		16,987	
	У-ПР	4h	20,009	-0,018	—	18,374	-0,005	18,366	17,287	не более	—	—				
		6h; 8h	20,011			18,368		18,359	17,285							
		6g; 8g	19,969			-0,022		—	18,326				-0,006	18,317	17,243	
		6e	19,931						18,288					18,279	17,205	
6d		19,905	18,262						18,253					17,179		
У-НЕ	4h	19,896	-0,018	—	18,263	-0,005	18,255	17,188	не более	—	—					
	6h	19,832			18,197		18,188	17,124								
	6g	19,790			-0,022		—	18,155				-0,006	18,146	17,082		
	6e	19,752						18,117					18,108	17,044		
	6d	19,726						18,091					18,082	17,018		
	8h	19,738			-0,028		—	18,100				-0,008	18,088	17,029		
	8g	19,696						18,058					18,046	16,987		

Исполнительные размеры калибров для резьбы М 20×2

мм

Наименование	Вид калибра	Поле допуска резьбы	d			d ₂			d ₁			
			Новый		Изношенный	Новый		Изношенный	Новый		Изношенный	
			Номин.	Пред. откл.		Номин.	Пред. откл.		Номин.	Пред. откл.		
Калибры-пробки	ПР	4H5H; 5H	20,023	-0,022	19,994	18,718	-0,011	18,696	17,835	не более	—	—
		6H; 7H	20,030	-0,028	19,995	18,724	-0,014	18,696	17,835			
		6G; 7G	20,068		20,033	18,762		18,734	17,873			
	HE	4H5H	19,250	-0,022	—	18,844	-0,011	18,827	17,835	не более	—	—
		5H	19,288			18,882		18,865	17,835			
		6H	19,334	-0,028		18,927	-0,014	18,905	17,835			
		6G	19,372			18,965		18,943	17,873			
		7H	19,387			18,980		18,958	17,835			
		7G	19,425			19,018		18,996	17,873			
	ПР	4h	20,009	не менее	—	18,692	+0,014	18,715	17,828	+0,014	17,851	
		6h; 8h	20,011			18,684		18,714	17,826			
		6g; 8g	19,973			+0,018	18,646	18,676	17,788	+0,018	17,818	
6e		19,940	18,613				18,643	17,755				
6d		19,911	18,584				18,614	17,726				
HE		4h	20,009				не менее	—	18,587			+0,014
	6h	20,011	18,523	18,547	18,114							
	6g	19,973	+0,018	18,485	18,509	18,076			+0,036			
	6e	19,940		18,452	18,476	18,043						
	6d	19,911		18,423	18,447	18,014						
	8h	20,014	+0,023	18,428	18,459	18,016			+0,046			
	8g	19,976		18,390	18,421	17,978						
КПР-ПР	4h	20,009	-0,018	—	18,688	-0,005	18,680	17,818	не более	—	—	
	6h; 8h	20,011	18,680		18,670		17,809					
	6g; 8g	19,973	-0,022		18,642	-0,006	18,632	17,771				
	6e	19,940			18,608		18,600	17,738				
	6d	19,911			18,580		18,570	17,709				
КПР-HE	4h	19,110	-0,009	—	18,708	-0,005	17,828	не более	—	—		
	6h; 8h	19,108	18,705		17,826							
	6g; 8g	19,070	-0,011		18,667	-0,006	17,788					
	6e	19,036			18,634		17,755					
	6d	19,008			18,605		17,726					
К-И	4h	19,120	-0,009	—	18,718	-0,005	17,828	не более	—	—		
	6h; 8h	19,120	-0,011		18,717		-0,006				17,826	

Исполнительные размеры калибров для резьбы М 20×2

мм

Наименование	Вид калибра	Поле допуска резьбы	d			d ₂			d ₁			
			Новый		Изношенный	Новый		Изношенный	Новый		Изношенный	
			Номин.	Пред. откл.		Номин.	Пред. откл.		Номин.	Пред. откл.		
Контрольные калибры-пробки	К-И	6g; 8g	19,082	-0,011	—	18,679	-0,006	—	17,788	не более	—	—
		6e	19,048			18,646			17,755			
		6d	19,020			18,617			17,726			
	КНЕ-ПР	4h	20,009	-0,018	—	18,583	-0,005	18,575	17,713	не более	—	—
		6h	20,011	-0,022		18,518	-0,006	18,510	17,648			
		6g	19,973			18,480		18,472	17,610			
		6e	19,940			18,448		18,438	17,577			
		6d	19,911	-0,028		18,418	-0,008	18,410	17,548			
		8h	20,014			18,424		18,412	17,552			
		8g	19,976			18,386		18,374	17,514			
		КНЕ-НЕ	4h	19,909		-0,018	—	18,604	-0,005			
	6h		19,851	-0,022	18,544	-0,006		17,675				
	6g		19,813		18,506			17,637				
	6e		19,780		18,473			17,604				
	6d		19,751	-0,028	18,444	-0,008		17,575				
	8h		19,764		18,455			17,585				
	8g		19,726		18,417			17,547				
	КИ-НЕ	4h	19,914	-0,018	—	18,608	-0,005	—	17,735	не более	—	—
		6h	19,857	-0,022		18,550	-0,006		17,675			
		6g	19,819			18,512			17,637			
		6e	19,786			18,479			17,604			
		6d	19,757	-0,028		18,450	-0,008		17,575			
		8h	19,772			18,463			17,585			
		8g	19,734			18,425			17,547			
	У-ПР	4h	20,009	-0,018	—	18,699	-0,005	18,691	17,828	не более	—	—
		6h; 8h	20,011	-0,022		18,693	-0,006	18,684	17,826			
		6g; 8g	19,973			18,655		18,646	17,788			
		6e	19,940			18,622		18,613	17,755			
6d		19,911	18,593	18,584		17,726						
У-НЕ	4h	19,902	-0,018	—	18,594	-0,005	18,586	17,735	не более	—	—	
	6h	19,842	-0,022		18,532	-0,006	18,523	17,675				
	6g	19,804			18,494		18,485	17,637				
	6e	19,771			18,461		18,452	17,604				
	6d	19,742	-0,028		18,432	-0,008	18,423	17,575				
	8h	19,752			18,440		18,428	17,585				
	8g	19,714			18,402		18,390	17,547				

Исполнительные размеры калибров для резьбы М20×1,5

мм

Наименование	Вид калибра	Поле допуска резьбы	d			d ₂			d ₁			
			Новый		Изно- шенный	Новый		Изно- шенный	Новый		Изно- шенный	
			Номин	Пред. откл.		Номин.	Пред. откл.		Номин.	Пред. откл.		
Калибры-пробки	ПР	4Н5Н; 5Н	20,015	-0,018	19,994	19,036	-0,009	19,020	18,376	не более	—	—
		6Н; 7Н	20,023	-0,022	19,994	19,044	-0,011	19,020	18,376			
		6G; 7G	20,055		20,026	19,076		19,052	18,408			
	НЕ	4Н5Н	19,457	-0,018	—	19,153	-0,009	19,139	18,376	не более	—	—
		5Н	19,492	-0,022		19,187	-0,011	19,170	18,376			
		6Н	19,532			19,227		19,210	18,376			
		6G	19,564			19,259		19,242	18,408			
		7Н	19,583	-0,028		19,276	-0,014	19,254	18,376			
		7G	19,615			19,308		19,286	18,408			
	Калибры-кольца	ПР	4h	20,009	не менее	—	19,017	+0,014	19,040	18,369	+0,018	18,392
			6h; 8h	20,011			19,009	19,039	18,367	18,397		
			6g; 8g	19,979			18,977	19,007	18,335	18,365		
6e			19,944	18,942			18,972	18,300	18,330			
6d			19,916	18,914			18,944	18,272	18,302			
НЕ		4h	20,009	не менее	—	18,922	+0,014	18,941	18,615	+0,036	—	—
		6h	20,011			18,868	18,892	18,559				
		6g	19,979			18,836	18,860	18,527				
		6e	19,944			18,801	18,825	18,492				
		6d	19,916			18,773	18,797	18,464				
Контрольные калибры-пробки	КПР-ПР	4h	20,009	-0,018	—	19,013	-0,005	19,005	18,359	не более	—	—
		6h; 8h	20,011	-0,022		19,004	-0,006	18,996	18,350			
		6g; 8g	19,979			18,972		18,964	18,318			
		6e	19,944			18,938		18,928	18,283			
		6d	19,916	18,910		18,900	18,255					
	КПР-НЕ	4h	19,336	-0,009	—	19,034	-0,005	—	18,369	не более	—	—
		6h; 8h	19,332	-0,011		19,030	-0,006	—	18,367			
		6g; 8g	19,300			18,998		18,335				
		6e	19,266			18,963		18,300				
		6d	19,238	18,935		18,272	18,272					
К-И	4h	19,344	-0,009	—	19,042	-0,005	—	18,369	не более	—	—	
	6h; 8h	19,344	-0,011		19,042	-0,006	—	18,397				

Исполнительные размеры калибров для резьбы М20×1,5
мм

Наименование	Вид калибра	Поле допус- ка резьбы	d			d ₂			d ₁				
			Новый		Изно- шенный	Новый		Изно- шенный	Новый		Изно- шенный		
			Номинал	Пред. откл.		Номинал	Пред. откл.		Номинал	Пред. откл.			
Контрольные калибры-пробки	К-И	6g; 8g	19,312	-0,011	—	19,010	-0,006	—	18,335	не более	—	—	
		6e	19,278			18,975			18,300				
		6d	19,250			18,947			18,272				
	КНЕ-ПР	4h	20,009	-0,022	—	18,918	-0,006	18,910	18,264	не более	—	—	
		6h	20,011			18,864			18,854				18,209
		6g	19,979			18,832			18,822				18,177
		6e	19,944			18,797			18,788				18,142
		6d	19,916			18,769			18,760				18,114
		8h	20,005			18,774			18,762				18,118
		8g	19,973			18,742			18,730				18,086
	КНЕ-НЕ	4h	19,919	-0,022	—	18,938	-0,006	—	18,285	не более	—	—	
		6h	19,871			18,889			18,236				
		6g	19,839			18,857			18,204				
		6e	19,804			18,822			18,169				
		6d	19,776			18,794			18,141				
		8h	19,790			18,806			18,152				
		8g	19,758			18,774			18,120				
	КИ-НЕ	4h	19,924	-0,022	—	18,944	-0,006	—	18,285	не более	—	—	
		6h	19,877			18,895			18,236				
		6g	19,845			18,863			18,204				
		6e	19,810			18,828			18,169				
		6d	19,782			18,800			18,141				
		8h	19,798			18,814			18,152				
		8g	19,766			18,782			18,120				
У-ПР	4h	20,009	-0,022	—	19,024	-0,006	19,016	18,369	не более	—	—		
	6h; 8h	20,011			19,018			19,009				18,367	
	6g, 8g	19,979			18,986			18,977				18,335	
	6e	19,944			18,951			18,942				18,300	
	6d	19,916			18,923			18,914				18,272	
У-НЕ	4h	19,912	-0,022	—	18,929	-0,006	18,921	18,286	не более	—	—		
	6h	19,862			18,877			18,868				18,236	
	6g	19,830			18,845			18,836				18,204	
	6e	19,795			18,810			18,801				18,169	
	6d	19,767			18,782			18,773				18,141	
	8h	19,778			18,790			18,778				18,152	
	8g	19,746			18,758			18,746				18,120	

Исполнительные размеры калибров для резьбы М20×1
мм

Наименование	Вид калибра	Поле допуска резьбы	d			d ₂			d ₁			
			Новый		Изно- шенный	Новый		Изно- шенный	Новый		Изно- шенный	
			Номин.	Пред. откл.		Номин.	Пред. откл.		Номин.	Пред. откл.		
Калибры-пробки	ПР	4H5H; 5H	20,015	-0,018	19,994	19,360	-0,009	19,344	18,917	не более	—	—
		6H; 7H	20,023	-0,022	19,994	19,368	-0,011	19,344	18,917			
		6G; 7G	20,049		20,020	19,394		19,370	18,943			
	НЕ	4H5H	19,664	-0,018	—	19,459	-0,009	19,445	18,917	не более	—	—
		5H	19,688			19,484		19,470	18,917			
		6H	19,726			19,521		19,504	18,917			
6G		19,752	19,547			19,530		18,943				
7H		19,766	19,561			19,544		18,917				
7G		19,792	19,587			19,570		18,943				
Калибры-кольца	ПР	4h	20,007	не менее	—	19,347	+0,010	19,364	18,912	+	18,929	
		6h; 8h	20,009			19,341	19,364	18,910	18,933			
		6g; 8g	19,983			19,315	19,338	18,884	18,907			
		6e	19,949			19,281	19,304	18,850	18,873			
		6d	19,919			19,251	19,274	18,820	18,843			
	4h	20,007	19,265	+0,010	19,279	19,060	+0,020	+	—			
6h	20,009	19,218	+0,014	19,237	19,011							
6g	19,983	19,192		19,211	18,985							
6e	19,949	19,158		19,177	18,951							
6d	19,919	19,128		19,147	18,921							
8h	19,950	19,142		19,166	18,933							
8g	19,924	19,116		+0,018	19,140	18,907	+0,036					
Контрольные калибры-пробки	КПР-ПР	4h	20,007	-0,014	—	19,344	-0,005	19,336	18,907	не более	—	—
		6h; 8h	20,009	-0,018		19,337		19,329	18,900			
		6g; 8g	19,983			19,311		19,303	18,874			
		6e	19,949			19,277		19,269	18,840			
		6d	19,919			19,247		19,239	18,810			
	4h	19,560	-0,007	19,360	-0,005	—	18,912	не более	—	—		
6h; 8h	19,560	-0,009	19,358	18,910								
6g; 8g	19,534		19,332	18,884								
6e	19,500		19,298	18,850								
6d	19,470		19,268	18,820								
К-И	4h	19,568	-0,007	—	19,366	-0,005	—	18,912	не более	—	—	
	6h; 8h	19,568	-0,009		19,366			18,910				

Исполнительные размеры калибров для резьбы М20×1
мм

Наименование	Вид калибра	Поле допуска резьбы	d			d ₂			d ₁				
			Новый		Изно- шенный	Новый		Изно- шенный	Новый		Изно- шенный		
			Номин.	Пред. откл.		Номин	Пред. откл.		Номин	Пред. откл.			
Контрольные калибры-пробки	К-И	6g; 8g	19,542	-0,009	—	19,340	-0,005	—	18,884	не более	—	—	
		6e	19,508			19,306			18,850				
		6d	19,478			19,276			18,820				
	КНЕ-ПР	4h	20,007	-0,014	—	19,262	-0,005	19,254	18,825	не более	—	—	
		6h	20,006	-0,018		19,214			19,206				18,777
		6g	19,980			19,188			19,180				18,751
		6e	19,946			19,154	19,146	18,717					
		6d	19,916	-0,022		19,124	19,116	18,687					
		8h	19,932			19,138	19,128	18,700					
		8g	19,906	19,112		19,102	18,674						
	КНЕ-НЕ	4h	19,932	-0,014	—	19,278	-0,005	—	18,812	не более	—	—	
		6h	19,891	-0,018		19,234			18,799				
		6g	19,865			19,208			18,773				
		6e	19,831			19,174	18,739						
		6d	19,801	-0,022		19,144	18,709						
		8h	19,821			19,163	18,727						
		8g	19,795	19,137		18,701							
	КИ-НЕ	4h	19,936	-0,014	—	19,282	-0,005	—	18,842	не более	—	—	
		6h	19,896	-0,018		19,240			18,799				
		6g	19,870			19,214			18,773				
		6e	19,836			19,180	18,739						
		6d	19,806	-0,022		19,150	18,709						
		8h	19,827			19,169	18,727						
		8g	19,801	19,143		18,701							
У-ПР	4h	20,007	-0,014	—	19,352	-0,005	19,345	18,912	не более	—	—		
	6h; 8h	20,009	-0,018		19,348		19,340	18,910					
	6g; 8g	19,983			19,322		19,314	18,884					
	6e	19,949			19,288		19,280	18,850					
	6d	19,919	19,258		19,250		18,820						
У-НЕ	4h	19,927	-0,014	—	19,270	-0,005	19,263	18,842	не более	—	—		
	6h	19,884	-0,018		19,225		19,217	18,799					
	6g	19,858			19,199		19,191	18,773					
	6e	19,824			19,165	19,157	18,739						
	6d	19,794	-0,022		19,135	19,127	18,709						
	8h	19,812			19,151	19,142	18,727						
	8g	19,786	19,125		19,116	18,701							

Исполнительные размеры калибров для резьбы М20×0,75
мм

Наименование	Вид калибра	Поле допуска резьбы	d			d ₂			d ₁				
			Новый		Изно- шенный	Новый		Изно- шенный	Новый		Изно- шенный		
			Номинал.	Пред. откл.		Номинал.	Пред. откл.		Номинал.	Пред. откл.			
Калибры-пробки	ПР	4H5H; 5H	20,015	-0,018	19,994	19,521	-0,009	19,506	19,188	не более	—	—	
		6H; 7H	20,023	-0,022	19,994	19,530	-0,011	19,508	19,188				
		6G; 7G	20,045		20,016	19,552		19,530	19,210				
Калибры-кольца	НЕ	4H5H	19,766	-0,018	—	19,612	-0,009	19,598	19,188	не более	—	—	
		5H	19,788			19,634		19,620	19,188				
		6H	19,820			-0,022		19,664	-0,011				19,647
		6G	19,842	19,683			19,669	19,210					
		7H	19,860	19,704			19,687	19,188					
		7G	19,882	19,726		19,709	19,210						
Калибры-кольца	ПР	4h	20,007	не менее	—	19,510	+0,010	19,527	19,183	не более	+0,010	19,200	
		6h; 8h 6h	20,009			19,504		19,527	19,181			19,204	
		6g	19,987			16,482		19,505	19,159			19,182	
		6e	19,953			19,448		19,471	19,125			19,148	
Калибры-кольца	НЕ	4h	20,007	не менее	—	19,436	+0,010	19,450	19,281	не более	+0,020	—	
		6h	19,978			19,393		19,412	19,235				
		6g	19,956			19,371		19,390	19,214				19,028
		6e	19,922			19,337		19,356	19,180				
Калибры-кольца	КПР-ПР	4h	20,007	-0,014	—	19,503	-0,005	19,500	19,178	не более	—	—	
		6h; 8h 6h	20,009	19,500		19,492		19,171					
		6g	19,987	19,478		19,470		19,149					
		6e	19,953	19,444		19,436		15,115					
Калибры-кольца	КПР-НЕ	4h	19,674	-0,007	—	19,522	-0,005	—	19,183	не более	—	—	
		6h; 8h 6h	19,672	19,520		19,181							
		6g	19,650	-0,009		19,498		19,159					
		6e	19,616	19,464		19,125							
Калибры-кольца	К-И	4h	19,680	-0,007	—	19,530	-0,005	—	19,183	не более	—	—	
		6h; 8h 6h	19,682	19,530		19,181							
		6g	19,660	-0,009		19,508		19,159					
		6e	19,626	19,474		19,125							
Калибры-кольца	КНЕ-ПР	4h	20,005	-0,014	—	19,432	-0,005	19,426	19,104	не более	—	—	
		6h	19,964	19,389		19,381		19,060					
		6g	19,942	-0,018		19,367		19,359	19,038				
		6e	19,908	19,333		19,325		19,004					
Калибры-кольца	КНЕ-НЕ	4h	19,940	-0,014	—	19,448	-0,005	—	19,121	не более	—	—	
		6h	19,903	19,410		19,082							
		6g	19,881	-0,018		19,388		19,050					
		6e	19,847	19,354		19,026							
Калибры-кольца	КИ-НЕ	4h	19,944	-0,014	—	19,452	-0,005	—	19,121	не более	—	—	
		6h	19,908	19,414		19,082							
		6g	19,883	-0,018		19,392		19,050					
		6e	19,852	19,358		19,025							
Калибры-кольца	У-ПР	4h	20,007	-0,014	—	19,515	-0,005	19,508	19,183	не более	—	—	
		6h; 8h 6h	20,009	19,511		19,503		19,181					
		6g	19,987	19,489		19,481		19,159					
		6e	19,953	19,455		19,447		19,125					
Калибры-кольца	У-НЕ	4h	19,935	-0,014	—	19,441	-0,005	19,434	19,121	не более	—	—	
		6h	19,896	16,400		19,392		19,082					
		6g	19,874	-0,018		16,378		19,370	19,060				
		6e	19,840	19,344		19,336		19,026					

Исполнительные размеры калибров для резьбы М20×0,5
мм

Наименование	Вид калибра	Поле допуска резьбы	d			d ₂			d ₁				
			Новый		Изношенный	Новый		Изношенный	Новый		Изношенный		
			Номинал.	Пред. откл.		Номинал.	Пред. откл.		Номинал.	Пред. откл.			
Калибры-пробки	ПР	4Н5Н; 5Н	20,009	-0,014	19,992	19,680	-0,007	19,668	19,459	не более	—	—	
		6Н; 7Н	20,015	-0,018	19,994	19,686	-0,009	19,668	19,459				
		6G; 7G	20,035		20,014	19,706		19,688	19,479				
НЕ	НЕ	4Н5Н	19,860	-0,014	—	19,757	-0,007	19,746	19,459	не более	—	—	
		5Н	19,884	-0,018		19,779	-0,009	19,765	19,459				
		6Н	19,906			19,802		19,788	19,459				
		6G	19,926			19,822		19,808	19,479				
		7Н	19,942	-0,022		19,836	-0,011	19,819	19,491				19,511
		7G	19,962			19,856		19,839					
		Калибры-кольца	ПР	4h		20,007	не менее	—	19,672				+0,010
6h; 8h 6h	20,009			19,666	19,689	19,452							
6g	19,989			19,646	19,669	19,432			+0,014	19,455			
6e	19,959			19,616	19,639	19,402							
НЕ	НЕ	4h	19,972	не менее	—	19,609	+0,010	19,623	19,504	+0,020	—		
		6h	19,940			19,571	19,590	19,464					
		6g	19,920			19,551	19,570	19,444	+0,028			—	
		6e	19,890			19,521	19,540	19,414					
КПР-ПР	КПР-ПР	4h	20,007	-0,014	—	19,668	-0,005	19,662	19,449	не более	—		
		6h; 8h 6h	20,009	16,662		19,654		19,442					
		6g	19,989	19,642		19,634		19,422					
КПР-НЕ	КПР-НЕ	6e	19,959	-0,018	19,612	19,604	19,392	не более	—	—			
		4h	19,786	-0,007	19,684	19,454							
		6h; 8h 6h	19,784	19,682	19,452	не более	—						
		6g	19,764	-0,009	19,662						19,432		
К-И	К-И	6e	19,734	16,632	19,402	не более	—						
		4h	19,792	-0,007	19,692			19,454					
		6h; 8h 6h	19,794	19,692	19,452			не более	—				
		6g	19,774	-0,009	19,672					19,432			
КНЕ-ПР	КНЕ-ПР	6e	19,744	19,642	19,402	не более	—						
		4h	19,962	-0,014	19,606			19,598					
		6h	19,926	19,567	19,559			19,347					
		6g	19,906	-0,018	19,547			19,539	19,327				
КНЕ-НЕ	КНЕ-НЕ	6e	19,876	19,517	19,509	не более	—						
		4h	19,951	-0,014	19,622			19,403					
		6h	19,919	19,588	19,369			не более	—				
		6g	19,899	-0,018	19,568					19,349			
КИ-НЕ	КИ-НЕ	6e	19,839	19,538	19,319	не более	—						
		4h	19,955	-0,014	19,626			19,403					
		6h	19,924	19,592	19,369			не более	—				
		6g	19,904	-0,018	19,572					19,349			
У-ПР	У-ПР	6e	19,874	19,542	19,319	не более	—						
		4h	20,007	-0,014	19,677			19,670					
		6h; 8h 6h	20,009	19,673	19,665			19,452					
		6g	19,989	-0,018	19,653			19,645	19,432				
У-НЕ	У-НЕ	6e	19,959	19,623	19,615	19,402	не более	—					
		4h	19,946	-0,014	19,614	19,607			19,403				
		6h	19,912	19,578	19,570	19,369			не более	—			
		6g	19,892	-0,018	19,558	19,550					19,349		
6e	19,862	19,528	19,520	19,319									

Исполнительные размеры калибров для резьбы М22

мм

Наименование	Вид калибра	Поле допуска резьбы	d			d ₂			d ₁			
			Новый		Изношенный	Новый		Изношенный	Новый		Изношенный	
			Номинал	Пред. откл.		Номинал	Пред. откл.		Номинал	Пред. откл.		
Калибры-пробки	ПР	4H5H; 5H	22,023	-0,022	21,994	20,394	-0,011	20,370	19,294	не более	—	—
		6H; 7H	22,030	-0,028	21,995	20,399	-0,014	20,371	19,294			
		6G; 7G	22,072		22,037	20,441		20,413	19,336			
	HE	4H5H	21,032	-0,022	—	20,527	-0,011	20,510	19,294	не более	—	—
		5H	21,072			20,567		20,550	19,294			
		6H	21,121			20,614		20,592	19,294			
		6G	21,163	20,656		20,634	19,336					
		7H	21,177	20,670		20,648	19,294					
		7G	21,219	20,712		20,690	19,336					
	Калибры-кольца	ПР	4h	22,009	не менее	—	20,367	+0,014	20,390	19,287	+0,014	19,310
			6h; 8h	22,011			20,359	20,389	19,285	+0,018	19,315	
			6g; 8g	21,969			20,317	20,347	19,243		19,273	
6e			21,931	20,279			20,309	19,205	19,235			
6d			21,905	20,253			20,283	19,179	19,209			
4h		22,009	20,256	+0,014	20,275	19,749	+0,028					
HE		6h	22,011	не менее	—	20,188	+0,018	20,212	19,679	+0,036	—	
		6g	21,969			20,146		20,170	19,637			
		6e	21,931			20,108		20,132	19,599			
		6d	21,905			20,082	20,106	19,573				
		8h	22,014			20,088	20,119	19,576	+0,046			
		8g	21,972			20,046	+0,023	20,077				19,534
Контрольные калибры-пробки	КПР-ПР	4h	22,009	-0,018	—	20,363	-0,005	20,355	19,277	не более	—	—
		6h; 8h	22,011	-0,022		20,354	-0,006	20,346	19,268			
		6g; 8g	21,969			20,312		20,304	19,226			
		6e	21,931			20,274		20,266	19,188			
		6d	21,905			20,248		20,240	19,162			
	КПР-HE	4h	20,883		-0,009	—		20,384	-0,005	—	19,287	не более
		6h; 8h	20,882	-0,011	20,380		-0,006	—	19,285			
		6g; 8g	20,840		20,338			—	19,243			
		6e	20,802		20,300			—	19,205			
		6d	20,776		20,274			—	19,179			
	К-И	4h	20,894		-0,009	—		20,392	-0,005	—	19,287	не более
		6h; 8h	20,894	-0,011	20,392		-0,006	—	19,285			

Исполнительные размеры калибров для резьбы М22

мм

Наименование	Вид калибра	Поле допуска резьбы	<i>d</i>			<i>d₂</i>			<i>d₁</i>			
			Новый		Изношенный	Новый		Изношенный	Новый		Изношенный	
			Номин.	Пред. откл.		Номин.	Пред. откл.		Номин.	Пред. откл.		
Контрольные калибры-пробки	К-И	6g; 8g	20,852	-0,011	—	20,350	-0,006	—	19,243	не более	—	—
		6e'	20,814			20,312			19,205			
		6d	20,788			20,286			19,179			
	КНЕ-ПР	4h	22,009	-0,018	—	20,252	-0,005	20,244	19,166	не более	—	—
		6h	22,011	-0,022		20,184	-0,005	20,174	19,097			
		6g	21,969			20,142		20,132	19,055			
		6e	21,931			20,104		20,094	19,017			
		6d	21,905	-0,028		20,078	-0,008	20,068	19,991			
		8h	22,014			20,084		20,072	18,996			
	8g	21,972	20,042		20,030	18,954						
	КНЕ-НЕ	4h	21,903	-0,018	—	20,272	-0,005	—	19,188	не более	—	—
		6h	21,841	-0,022		20,209	-0,006		19,124			
		6g	21,799			20,167			19,082			
		6e	21,761			20,129			19,044			
		6d	21,735	-0,028		20,103	-0,008		19,018			
		8h	21,749			20,115			19,029			
	8g	21,707	20,073		18,987							
	КИ-НЕ	4h	21,908	-0,018	—	20,278	-0,005	—	19,188	не более	—	—
		6h	21,847	-0,022		20,215	-0,006		19,124			
		6g	21,805			20,173			19,082			
		6e	21,767			20,135			19,044			
		6d	21,741	-0,028		20,109	-0,008		19,018			
		8h	21,757			20,123			19,029			
	8g	21,715	20,081		18,987							
У-ПР	4h	22,009	-0,018	—	20,374	-0,005	20,366	19,287	не более	—	—	
	6h; 8h	22,011	-0,022		20,368	-0,006	20,359	19,285				
	6g; 8g	21,969			20,326		20,317	19,243				
	6e	21,931			20,288		20,279	19,205				
	6d	21,905	20,262		20,253	19,179						
У-НЕ	4h	21,896	-0,018	—	20,263	-0,005	20,255	19,188	не более	—	—	
	6h	21,832	-0,022		20,197	-0,006	20,188	19,124				
	6g	21,790			20,155		20,146	19,082				
	6e	21,752			20,117		20,108	19,044				
	6d	21,726	-0,028		20,091	-0,008	20,082	19,018				
	8h	21,738			20,100		20,088	19,029				
	8g	21,696			20,058		20,046	18,987				

Исполнительные размеры калибров для резьбы М22×2

мм

Наименование	Вид калибра	Поле допуска резьбы	d			d ₂			d ₁			
			Новый		Изношенный	Новый		Изношенный	Новый		Изношенный	
			Номин.	Пред. откл.		Номин.	Пред. откл.		Номин.	Пред. откл.		
Калибры-пробки	ПР	4Н5Н; 5Н	22,023	-0,022	21,994	20,718	-0,011	20,696	19,835	не более	—	—
		6Н; 7Н	22,030	-0,028	21,995	20,724	-0,014	20,696	19,835			
		6G; 7G	22,068		22,033	20,762		20,734	19,873			
	НЕ	4Н5Н	21,250	-0,022	—	20,844	-0,011	20,827	19,835	не более	—	—
		5Н	21,288			20,882		20,865	19,835			
		6Н	21,334			20,927		20,905	19,835			
		6G	21,372	-0,028	20,965	-0,014	20,943	19,873				
		7Н	21,387		20,980		20,958	19,835				
		7G	21,425		21,018		20,996	19,873				
	ПР	4h	22,009	не менее	—	20,692	+0,014	20,715	19,828	+0,018	+0,018	19,851
		6h; 8h	22,011			20,684	20,714	19,826	19,856			
		6g; 8g	21,973			20,646	20,676	19,788	19,818			
6e		21,940	20,613			20,643	19,755	19,785				
6d		21,911	20,584			20,614	19,726	19,756				
4h		22,009	20,587			+0,014	20,606	20,180	+0,028			
НЕ	6h	22,011	не менее	—	20,523	+0,018	20,547	20,114	+0,036	—	—	
	6g	21,973			20,485		20,509	20,076				
	6e	21,940			20,452		20,476	20,043				
	6d	21,911			20,423	20,447	20,014	+0,046				
	8h	22,014			20,428	20,459	20,016					
	8g	21,976			20,390	20,421	19,978					
КПР-ПР	4h	22,009	-0,018	—	20,688	-0,005	20,680	19,818	не более	—	—	
	6h; 8h	22,011	20,680		20,670	19,809						
	6g; 8g	21,973	-0,022		20,642	-0,006	20,632	19,771				
	6e	21,940			20,608		20,600	19,738				
	6d	21,911			20,580		20,570	19,709				
КПР-НЕ	4h	21,110	-0,009	—	20,708	-0,005	—	19,828	не более	—	—	
	6h; 8h	21,108	20,705		—	19,826						
	6g; 8g	21,070	-0,011		20,667	-0,006	—	19,788				
	6e	21,036			20,634		19,755					
	6d	21,008			20,605		19,726					
К-И	4h	21,120	-0,009	—	20,718	-0,005	—	19,828	не более	—	—	
	6h; 8h	21,120	-0,011		20,717	-0,006	—	19,826				

Исполнительные размеры калибров для резьбы М22×2
мм

Наименование	Вид калибра	Поле допуска резьбы	d			d ₂			d ₁			
			Новый		Изношенный	Новый		Изношенный	Новый		Изношенный	
			Номин.	Пред. откл.		Номин.	Пред. откл.		Номин.	Пред. откл.		
Контрольные калибры-пробки	К-И	6g; 8g	21,082	-0,011	—	20,679	-0,006	—	19,788	не более	—	—
		6e	21,048			20,646			19,755			
		6d	21,020			20,617			19,726			
	КНЕ-ПР	4h	22,009	-0,018	—	20,583	-0,005	20,575	19,713	не более	—	—
		6h	22,011	-0,022		20,518	-0,006	20,510	19,648			
		6g	21,973			20,480		20,472	19,610			
		6e	21,940			20,448		20,438	19,577			
		6d	21,911	-0,028		20,418	-0,008	20,410	19,548			
		8h	22,014			20,424		20,412	19,552			
		8g	21,976			20,386		20,374	19,514			
	КНЕ-НЕ	4h	21,909	-0,018	—	20,604	-0,005	—	19,735	не более	—	—
		6h	21,851	-0,022		20,544	-0,006		19,675			
		6g	21,813			20,506			19,637			
		6e	21,780			20,473			19,604			
		6d	21,751	-0,028		20,444	-0,008		19,575			
		8h	21,764			20,455			19,585			
		8g	21,726			20,417			19,547			
	КИ-НЕ	4h	21,914	-0,018	—	20,608	-0,005	—	19,735	не более	—	—
		6h	21,857	-0,022		20,550	-0,006		19,675			
		6g	21,819			20,512			19,637			
		6e	21,786			20,479			19,604			
		6d	21,757	-0,028		20,450	-0,008		19,575			
		8h	21,772			20,463			19,585			
		8g	21,734			20,425			19,547			
У-ПР	4h	22,009	-0,018	—	20,699	-0,005	20,691	19,828	не более	—	—	
	6h; 8h	22,011	-0,022		20,693	-0,006	20,684	19,826				
	6g; 8g	21,973			20,655		20,646	19,788				
	6e	21,940			20,622		20,613	19,755				
	6d	21,911	20,593		20,584	19,726						
У-НЕ	4h	21,902	-0,018	—	20,594	-0,005	20,586	19,735	не более	—	—	
	6h	21,842	-0,022		20,532	-0,006	20,523	19,675				
	6g	21,804			20,494		20,485	19,637				
	6e	21,771			20,461		20,452	19,604				
	6d	21,742	-0,028		20,432	-0,008	20,423	19,575				
	8h	21,752			20,440		20,428	19,585				
	8g	21,714			20,402		20,390	19,547				

Исполнительные размеры калибров для резьбы М22×1,5

мм

Наименование	Вид калибра	Поле допуска резьбы	d			d ₂			d ₁			
			Новый		Изно- шенный	Новый		Изно- шенный	Новый		Изно- шенный	
			Номин.	Пред. откл.		Номин.	Пред. откл.		Номин.	Пред. откл.		
Калибры-пробки	ПР	4H5H; 5H	22,015	-0,018	21,994	21,036	-0,009	21,020	20,376	не более	—	—
		6H; 7H	22,023	-0,022	21,994	21,044	-0,011	21,020	20,376			
		6G; 7G	22,055		22,026	21,076		21,052	20,408			
	HE	4H5H	21,457	-0,018	—	21,153	-0,009	21,139	20,376	не более	—	—
		5H	21,492	-0,022		21,187	-0,011	21,170	20,376			
		6H	21,532			21,227		21,210	20,376			
6G		21,564	21,259			21,242		20,408				
7H		21,583	-0,028	21,276		-0,014	21,254	20,376				
7G		21,615		21,308			21,286	20,408				
Калибры-кольца	ПР	4h	22,009	не менее	—	21,017	+0,014	21,040	20,369	не менее	+0,014	20,392
		6h; 8h	22,011			21,009	21,039	20,367	20,397			
		6g; 8g	21,979			20,977	21,007	20,335	20,365			
		6e	21,944			20,942	20,972	20,300	20,330			
		6d	21,916			20,914	20,944	20,272	20,302			
		4h	22,009			20,922	+0,014	20,941	20,615		+0,028	
HE	6h	22,011	не менее	—	20,868	+0,018	20,892	20,559	не менее	—	—	
	6g	21,979			20,836		20,860	20,527				
	6e	21,944			20,801		20,825	20,492				
	6d	21,916			20,773	20,797	20,464					
	8h	22,014			20,779	+0,023	20,810	20,468				
	8g	21,982			20,747	20,778	20,436					
Контрольные калибры-пробки	КПР-ПР	4h	22,009	-0,018	—	21,013	-0,005	21,005	20,359	не более	—	—
		6h; 8h	22,011	-0,022		21,004	-0,006	20,996	20,350			
		6g; 8g	21,979			20,972		20,964	20,318			
		6e	21,944			20,938		20,928	20,283			
		6d	21,916	20,910		20,900	20,255					
КПР-HE	4h	21,336	-0,009	—	21,034	-0,005	—	20,369	не более	—	—	
	6h; 8h	21,332	-0,011		21,030	-0,006		20,367				
	6g; 8g	21,300			20,998			20,335				
	6e	21,266			20,963			20,300				
	6d	21,238	20,935		20,272							
К-И	4h	21,344	-0,009	—	21,042	-0,005	—	20,369	не более	—	—	
	6h; 8h	21,344	-0,011		21,042	-0,006		20,367				

Исполнительные размеры калибров для резьбы М22×1,5

мм

Наименование	Вид калибра	Поле допуска резьбы	d			d ₂			d ₁						
			Новый		Изношенный	Новый		Изношенный	Новый		Изношенный				
			Номин.	Пред. откл.		Номин.	Пред. откл.		Номин.	Пред. откл.					
Контрольные калибры-пробки	К-И	6g; 8g	21,312	-0,011	—	21,010	-0,006	—	20,335	не более	—	—			
		6e	21,278			20,975			20,300						
		6d	21,250			20,947			20,272						
	КНЕ-ПР	4h	22,009	-0,018	—	20,918	-0,005	20,910	20,264	не более	—	—			
		6h	22,011	-0,022		20,864	-0,006	20,854	20,209						
		6g	21,979			20,832		20,822	20,117						
		6e	21,944			20,797		20,788	20,142						
		6d	21,916	-0,028		20,769	-0,008	20,760	20,114				не более	—	—
		8h	22,005			20,774		20,762	20,118						
		8g	21,973			20,742		20,730	20,086						
	4h	21,919	-0,018		20,938	-0,005		—	20,286	не более	—	—			
	КНЕ-НЕ	6h	21,871	-0,022	20,889	-0,006	20,236								
		6g	21,839		20,857		20,204								
		6e	21,804		20,822		20,169								
		6d	21,776	20,794	20,141	не более	—		—						
		8h	21,790	-0,028	20,806								-0,008	20,152	
		8g	21,758	20,774	20,120										
	КИ-НЕ	4h	21,924	-0,018	—	20,944	-0,005	—	20,285	не более	—	—			
		6h	21,877	-0,022		20,895	-0,006		20,236						
		6g	21,845			20,863			20,204						
		6e	21,810			20,828			20,169						
		6d	21,782	20,800		20,141	не более		—				—		
		8h	21,798	-0,028		20,814								-0,008	20,152
		8g	21,766	20,782		20,120									
У-ПР	4h	22,009	-0,018	—	21,024	-0,005	21,016	20,369	не более	—	—				
	6h; 8h	22,011	-0,022		21,018	-0,006	21,009	20,367							
	6g; 8g	21,979			20,986		20,977	20,335							
	6e	21,944			20,951		20,942	20,300							
	6d	21,916	20,923		20,914	20,272									
У-НЕ	4h	21,912	-0,018	—	20,929	-0,005	20,921	20,286	не более	—	—				
	6h	21,862	-0,022		20,877	-0,006	20,868	20,236							
	6g	21,830			20,845		20,836	20,204							
	6e	21,795			20,810		20,801	20,169							
	6d	21,767	20,782		20,773	20,141	не более	—				—			
	8h	21,778	-0,028		20,790	-0,008							20,778	20,152	
	8g	21,746	20,758		20,746	20,120									

Исполнительные размеры калибров для резьбы М22×1

мм

Наименование	Вид калибра	Поле допуска резьбы	d			d ₂			d ₁			
			Новый		Изношенный	Новый		Изношенный	Новый		Изношенный	
			Номинал	Пред. откл.		Номинал	Пред. откл.		Номинал	Пред. откл.		
Калибры-пробки	ПР	4Н5Н; 5Н	22,015	-0,018	21,994	21,360	-0,009	21,344	20,917	не более	—	—
		6Н; 7Н	22,023	-0,022	21,994	21,368	-0,011	21,344	20,917			
		6G; 7G	22,019		22,020	21,394		21,370	20,943			
	НЕ	4Н5Н	21,684	-0,018	—	21,459	-0,009	21,445	20,917	не более	—	—
		5Н	21,688			21,484		21,470	20,917			
		6Н	21,726	-0,022		21,521	-0,011	21,504	20,917			
		6G	21,752			21,547		21,530	20,943			
		7Н	21,766			21,561		21,544	20,917			
		7G	21,792			21,587		21,570	20,943			
4h			22,007			не менее		—	21,347			
6h; 8h	22,009	21,341	21,364	20,910	+0,014		20,933					
6g; 8g	21,983	21,315	21,338	20,884			20,907					
6e	21,949	21,281	21,304	20,850			20,873					
6d	21,919	21,251	21,274	20,820			20,843					
	4h	22,007	не менее	—			21,265		+0,010	21,279	21,060	+0,020
6h	22,009	21,218			21,237	21,011	+0,028					
6g	21,983	21,192			21,211	20,985						
6e	21,949	21,158			21,177	20,951						
6d	21,919	21,128			21,147	20,921						
	8h	21,950			21,142	21,166		20,933				
8g	21,924	21,116			21,140	20,907		+0,036				
	4h	22,007			-0,014	—		21,344	-0,005	21,336	20,907	не более
6h; 8h	22,009	21,337	21,329	20,900								
6g; 8g	21,983	21,311	21,303	20,874								
6e	21,949	21,277	21,269	20,840								
6d	21,919	21,247	21,239	20,810								
КПР-НЕ	4h	21,560	-0,007	—	21,360	-0,005	—	20,912	не более	—	—	
	6h; 8h	21,560			21,358			20,910				
	6g; 8g	21,534	-0,009		21,332			20,884				
	6e	21,500			21,298			20,850				
	6d	21,470			21,268			20,820				
К-И	4h	21,568	-0,007	—	21,366	-0,005	—	20,912	не более	—	—	
	6h; 8h	21,568			21,366			20,910				
	6g; 8g	21,542	-0,009		21,340			20,884				
	6e	21,508			21,306			20,850				
	6d	21,478			21,276			20,820				

Исполнительные размеры калибров для резьбы М22×1
мм

Наименование	Вид калибра	Поле допуска резьбы	d			d ₂			d ₁				
			Новый		Изношенный	Новый		Изношенный	Новый		Изношенный		
			Номин.	Пред. откл.		Номин.	Пред. откл.		Номин.	Пред. откл.			
Контрольные калибры-пробки	КНЕ-ПР	4h	22,007	-0,014	—	21,262	-0,005	21,254	20,825	не более	—	—	
		6h	22,006	-0,018		21,214		21,206	20,777				
		6g	21,980			21,188		21,180	20,751				
		6e	21,946			21,154		21,146	20,717				
		6d	21,916	21,124		21,116		20,687					
		8h	21,932	-0,022		21,138		-0,006	21,128				20,700
		8g	21,906	21,112		21,102		20,674					
	КНЕ-НЕ	4h	21,932	-0,014	—	21,278	-0,005	20,842	не более	—	—		
		6h	21,891	-0,018		21,234		20,799					
		6g	21,865			21,208		20,773					
		6e	21,831			21,174		20,739					
		6d	21,801	21,144		20,709							
		8h	21,821	-0,022		21,163		-0,006				20,727	
		8g	21,795	21,137		20,701							
	КИ-НЕ	4h	21,936	-0,014	—	21,282	-0,005	20,842	не более	—	—		
		6h	21,896	-0,018		21,240		20,799					
		6g	21,870			21,214		20,773					
		6e	21,836			21,180		20,739					
		6d	21,806	21,150		20,709							
		8h	21,827	-0,022		21,169		-0,006				20,727	
		8g	21,801	21,143		20,701							
	У-ПР	4h	22,007	-0,014	—	21,352	-0,005	21,345	20,912	не более	—	—	
		6h; 8h	22,009	-0,018		21,348		21,340	20,910				
		6g; 8g	21,983			21,322		21,314	20,884				
6e		21,949	21,288			21,280		20,850					
6d		21,919	21,258	21,250		20,820							
У-НЕ	4h	21,927	-0,014	—	21,270	-0,005	21,263	20,842	не более	—	—		
	6h	21,884	-0,018		21,225		21,217	20,799					
	6g	21,858			21,199		21,191	20,773					
	6e	21,824			21,165		21,157	20,739					
	6d	21,794	21,135		21,127		20,709						
	8h	21,812	-0,022		21,151		-0,006	21,142				20,727	
	8g	21,786	21,125		21,116		20,701						

Исполнительные размеры калибров для резьбы М22×0,75

мм

Наименование	Вид калибра	Поле допуска резьбы	d			d ₂			d ₁		
			Новый		Изношен-ный	Новый		Изношен-ный	Новый		Изношен-ный
			Номинал	Пред. откл.		Номинал	Пред. откл.		Номинал	Пред. откл.	
Калибры-пробки	ПР	4H5H; 5H	22,015	—0,018	21,994	21,524	—0,009	21,506	21,188	не более	—
		6H; 7H	22,023		21,994	21,530		21,508	21,188		
		6G; 7G	22,045	—0,022	22,016	21,552	—0,011	21,530	21,210		
Калибры-кольца	НЕ	4H5H	21,766	—0,018	—	21,612	—0,009	21,598	21,188	не более	—
		5H	21,788			21,634		21,620	21,188		
		6H	21,820			21,664		21,647	21,188		
		6G	21,842	21,685		21,669	21,210				
		7H	21,860	21,704		21,687	21,188				
		7G	21,882	21,726		21,709	21,210				
Калибры-кольца	ПР	4h	22,007	не менее	—	21,510	+0,010	21,527	21,183	+0,010	21,200
		6h; 8h 6h	22,009			21,504	21,527	21,181	+0,014	21,204	
		6g	21,987			21,482	21,505	21,159	+0,014	21,182	
		6e	21,953			21,448	21,471	21,125	+0,020	21,148	
Калибры-кольца	НЕ	4h	22,007	не менее	—	21,436	+0,010	21,450	21,281	+0,020	—
		6h	21,978			21,393	21,412	21,236	+0,028		
		6g	21,956			21,371	21,390	21,214			
		6e	21,922			21,337	21,356	21,180			
Калибры-кольца	КПР-ПР	4h	22,007	—0,014	—	21,506	—0,005	21,500	21,178	не более	—
		6h; 8h 6h	22,009	—0,018		21,500		21,492	21,171		
		6g	21,987	—0,018		21,478		21,470	21,149		
Калибры-кольца	КПР-НЕ	6e	21,953	—0,018	—	21,444	—0,005	21,436	21,115	не более	—
		4h	21,674	—0,007		21,522		21,183			
		6h; 8h 6h	21,672	—0,009		21,520		21,181			
Калибры-кольца	КПР-НЕ	6g	21,650	—0,009	—	21,498	—0,005	—	21,159	не более	—
		6e	21,616	—0,007		21,464		21,125			
		4h	21,680	—0,007		21,530		21,183			
Калибры-кольца	К-И	6h; 8h 6h	21,682	—0,009	—	21,530	—0,005	—	21,181	не более	—
		6g	21,660	—0,009		21,508		21,159			
		6e	21,626	—0,014		21,474		21,125			
Калибры-кольца	КНЕ-ПР	4h	22,005	—0,014	—	21,432	—0,005	21,426	21,104	не более	—
		6h	21,964	—0,018		21,389		21,381	21,060		
		6g	21,942	—0,018		21,367		21,359	21,038		
		6e	21,908	—0,014		21,333		21,325	21,004		
Калибры-кольца	КНЕ-НЕ	4h	21,940	—0,014	—	21,448	—0,005	—	21,121	не более	—
		6h	21,903	—0,018		21,410		21,082			
		6g	21,881	—0,018		21,388		21,060			
		6e	21,847	—0,014		21,354		21,026			
Калибры-кольца	КИ-НВ	4h	21,944	—0,014	—	21,452	—0,005	—	21,121	не более	—
		6h	21,908	—0,018		21,414		21,082			
		6g	21,886	—0,018		21,392		21,060			
		6e	21,852	—0,014		21,358		21,026			
Калибры-кольца	У-ПР	4h	22,007	—0,014	—	21,515	—0,005	21,508	21,183	не более	—
		6h; 8h 6h	22,009	—0,018		21,511		21,503	21,181		
		6g	21,987	—0,018		21,489		21,481	21,159		
		6e	21,953	—0,014		21,455		21,447	21,125		
Калибры-кольца	У-НЕ	4h	21,935	—0,014	—	21,441	—0,005	21,434	21,121	не более	—
		6h	21,896	—0,018		21,400		21,392	21,082		
		6g	21,874	—0,018		21,378		21,370	21,060		
		6e	21,840	—0,005		21,344		21,336	21,026		

Исполнительные размеры калибров для резьбы М22×0,5
мм

Наименование	Вид калибра	Поле допуска резьбы	d			d ₂			d ₁				
			Новый		Изно- шенный	Новый		Изно- шенный	Новый		Изно- шенный		
			Номи- н	Пред. откл.		Номи- н	Пред. откл.		Номи- н	Пред. откл.			
Калибры-пробки	ПР	4H5H; 5H	22,009	-0,014	21,992	21,680	-0,007	21,668	21,459	не более	—	—	
		6H; 7H	22,015		21,994	21,685		21,668	21,459				
		6G; 7G	22,035	-0,018	22,014	21,706	-0,009	21,688	21,479				
	НЕ	НЕ	4H5H	21,860	-0,014		21,757	-0,007	21,746	21,459	не более	—	—
			5H	21,884			21,779		21,765	21,459			
			6H	21,906	-0,018		21,802	-0,009	21,788	21,459			
			6G	21,926			21,822		21,808	21,479			
7H			21,942			21,836		21,819	21,491				
7G			21,962	-0,022		21,856	-0,011	21,839	21,511				
4h			22,007			21,672	+0,010	21,689	21,454	+0,010			
Калибры-кольца	ПР	6h; 6h 6h	22,009			21,666		21,689	21,452			21,475	
		6g	21,989			21,646	+0,014	21,669	21,432	+0,014	21,455		
		6e	21,959			21,616		21,639	21,402		21,425		
		4h	21,972			21,609	+0,010	21,623	21,504	+0,020			
НЕ	НЕ	6h	21,940			21,571	+0,014	21,590	21,464				
		6g	21,920			21,551		21,570	21,444	+0,028			
		6e	21,890			21,521		21,540	21,414				
		4h	22,007	-0,014		21,668		21,662	21,449				
КПР-ПР	КПР-ПР	6h; 8h 6h	22,009			21,662		21,654	21,442				
		6g	21,989	-0,018		21,642	-0,005	21,634	21,422				
		6e	21,959			21,612		21,604	21,392				
		4h	21,786	-0,007		21,684			21,454				
КПР-НЕ	КПР-НЕ	6h; 6h 6h	21,784			21,682	-0,005		21,452				
		6g	21,764	-0,009		21,662			21,432				
		6e	21,734			21,632			21,402				
		4h	21,792	-0,007		21,692			21,454				
К-И	К-И	6h; 6h 6h	21,794			21,692	-0,005		21,452				
		6g	21,774	-0,009		21,672			21,432				
		6e	21,744			21,642			21,402				
		4h	21,962	-0,014		21,608		21,598	21,386				
КНЕ-ПР	КНЕ-ПР	6h	21,926			21,567	-0,005	21,559	21,347				
		6g	21,905	-0,018		21,547		21,539	21,327				
		6e	21,876			21,517		21,509	21,297				
		4h	21,951	-0,014		21,622			21,403				
КНЕ-НЕ	КНЕ-НЕ	6h	21,919			21,588	-0,005		21,369				
		6g	21,899	-0,018		21,568			21,349				
		6e	21,869			21,538			21,319				
		4h	21,955	-0,014		21,626			21,403				
КИ-НЕ	КИ-НЕ	6h	21,924			21,592	-0,005		21,369				
		6g	21,904	-0,018		21,572			21,349				
		6e	21,874			21,542			21,319				
		4h	22,007	-0,014		21,677		21,670	21,454				
У-ПР	У-ПР	6h; 8h 6h	22,009			21,673	-0,005	21,665	21,452				
		6g	21,989	-0,018		21,653		21,645	21,432				
		6e	21,959			21,623		21,615	21,402				
		4h	21,946	-0,014		21,614		21,607	21,403				
У-НЕ	У-НЕ	6h	21,912			21,578	-0,005	21,570	21,369				
		6g	21,892	-0,018		21,558		21,550	21,349				
		6e	21,862			21,528		21,520	21,319				

Исполнительные размеры калибров для резьбы М24

мм

Наименование	Вид калибра	Поле допуска резьбы	d			d ₁			d ₂			
			Новый		Изношен- ный	Новый		Изношен- ный	Новый		Изношен- ный	
			Номина	Пред. откл.		Номина	Пред. откл.		Номина	Пред. откл.		
Калибры-пробки	ПР	4H5H; 5H	24,023	-0,022	23,994	22,068	-0,011	22,046	20,752	не более	—	—
		6H; 7H	24,030	-0,028	23,995	22,074	-0,014	22,046	20,752			
		6G; 7G	24,078		23,043	22,122		22,094	20,800			
	НЕ	4H5H	22,838	-0,022	—	22,232	-0,011	22,215	20,752	не более	—	—
		5H	22,884	-0,028		22,277	-0,014	22,255	20,752			
		6H	22,937			22,330		22,308	20,752			
6G		22,985	22,378			22,356		20,800				
7H		23,013	-0,036	22,404		-0,018	22,376	20,752				
7G		23,061		22,452			22,424	20,800				
Калибры-кольца	ПР	4h	24,009	не менее	—	22,042	+0,014	22,065	20,745	+0,014	20,768	
		6h; 8h	24,011			22,034	22,064	20,743	20,773			
		6g; 8g	23,963			21,986	22,016	20,695	20,725			
		6e	23,926			21,949	21,979	20,658	20,688			
		6d	23,899			21,922	21,952	20,631	20,661			
	4h	24,009	не менее	—	21,912	+0,014	21,931	21,305	+0,028	—		
6h	24,011	21,833			21,857	21,224						
6g	23,963	21,785			21,809	21,176	+0,036					
6e	23,926	21,748			21,772	21,139						
6d	23,899	21,721			21,745	21,112						
8h	24,014	21,713			21,744	21,102	+0,046					
8g	23,966	21,665	21,696	21,054	не более	—	—					
КПР-ПР	4h	24,009	-0,018	—				22,038	-0,005	22,030	20,735	
	6h; 8h	24,011	-0,022					22,030	-0,006	22,020	20,726	
	6g; 8g	23,963						21,982		21,972	20,678	
	6e	23,926						21,944		21,936	20,641	
	6d	23,899						21,918		21,908	20,614	
4h	22,660	-0,009		—	22,058	-0,005	20,745	не более		—	—	
6h; 8h	22,658	-0,011	22,055		-0,003	20,743						
6g; 8g	22,610		22,007			20,695						
6e	22,572		21,970			20,658						
6d	22,546		21,943			20,631						
4h	22,670		-0,009	—		22,058	-0,005	20,745	не более	—	—	
6h; 8h	22,670	-0,011	22,057		-0,006	20,743						
6g; 8g	22,622		22,019			20,695						
6e	22,584		21,982			20,658						
6d	22,558		21,955			20,631						

Исполнительные размеры калибров для резьбы М24

мм

Наименование	Вид калибра	Поле допуска резьбы	<i>d</i>			<i>d₂</i>			<i>d₁</i>			
			Новый		Изношен- ный	Новый		Изношен- ный	Новый		Изношен- ный	
			Номина	Пред. откл.		Номина.	Пред. откл.		Номина.	Пред. откл.		
Контрольные калибры-пробки	КНЕ-ПР	4h	24,009	-0,018	—	21,908	-0,005	21,900	20,605	не более	—	—
		6h	24,011	-0,022		21,828	-0,006	21,820	20,525			
		6g	23,963			21,780		21,772	20,477			
		6e	23,926			21,744		21,734	20,440			
		6d	23,899	-0,028		21,716	-0,008	21,708	20,413			
		8h	24,014			21,708		21,696	20,404			
		8g	23,966			21,660		21,648	20,356			
	КНЕ-НЕ	4h	23,884	-0,018	—	21,928	-0,005	—	20,627	не более	—	—
		6h	23,811	-0,022		21,854	-0,006		20,552			
		6g	23,763			21,806			20,504			
		6e	23,726			21,769			20,467			
		6d	23,699	-0,028		21,742	-0,008		20,440			
		8h	23,699			21,740			20,437			
		8g	23,651			21,692			20,389			
	КИ-НЕ	4h	23,889	-0,018	—	21,934	-0,005	—	20,627	не более	—	—
		6h	23,817	-0,022		21,860	-0,006		20,552			
		6g	23,769			21,812			20,504			
		6e	23,732			21,775			20,467			
		6d	23,705	-0,028		21,748	-0,008		20,440			
		8h	23,707			21,748			20,437			
		8g	23,659			21,700			20,389			
	У-ПР	4h	24,009	-0,018	—	22,049	-0,005	22,041	20,745	не более	—	—
		6h; 8h	24,011	-0,022		22,043	-0,006	22,034	20,743			
		6g; 8g	23,963			21,995		21,986	20,695			
6e		23,926	21,958			21,949		20,658				
6d		23,899	21,931	21,922		20,631						
У-НЕ	4h	23,877	-0,018	—	21,919	-0,005	21,911	20,627	не более	—	—	
	6h	23,802	-0,022		21,842	-0,006	21,833	20,552				
	6g	23,754			21,794		21,785	20,504				
	6e	23,717			21,757		21,748	20,467				
	6d	23,690	-0,028		21,730	-0,008	21,721	20,440				
	8h	23,688			21,724		21,712	20,437				
	8g	23,640			21,676		21,664	20,389				

Исполнительные размеры калибров для резьбы М24×2

мм

Наименование	Вид калибра	Поле допуска резьбы	d			d ₂			d ₁			
			Новый		Изно- шенный	Новый		Изно- шенный	Новый		Изно- шенный	
			Номин	Пред. откл.		Номин.	Пред. откл.		Номин.	Пред. откл.		
Калибры-пробки	ПР	4H5H; 5H	24,023	-0,022	23,994	22,718	-0,011	22,696	21,835	не более	—	—
		6H; 7H	24,030	-0,028	23,995	22,724	-0,014	22,696	21,835			
		6G; 7G	24,068		22,762	22,734		21,873				
	HE	4H5H	23,258	-0,022	—	22,852	-0,011	22,835	21,835	не более	—	—
		5H	23,298			22,892		22,875	21,835			
		6H	23,346			22,939		22,917	21,835			
		6G	23,384	-0,028	22,977	-0,014	22,955	21,873				
		7H	23,402		22,995		22,973	21,835				
		7G	23,440		23,033		23,011	21,873				
ИР	4h	24,009	не менее	—	22,692	+0,014	22,715	21,828	+0,014	21,851		
	6h; 8h	24,011			22,684	22,714	21,826					
	6g; 8g	23,973			22,646	22,676	21,788	+0,018	21,818			
	6e	23,940			22,613	22,643	21,755	+0,018	21,785			
	6d	23,911			22,584	22,614	21,726		21,756			
	4h	24,009			22,581	+0,014	22,600	22,174	+0,028			
HE	6h	24,011	не менее	—	22,513	+0,018	22,537	22,104	+0,036	—		
	6g	23,973			22,475		22,499	22,066				
	6e	23,940			22,442		22,466	22,033				
	6d	23,911			22,413	22,437	22,004	+0,046				
	8h	24,014			22,413	22,444	22,002					
	8g	23,976			22,375	+0,023	22,406	21,964				
	КИР-ПР	4h			24,009	-0,018	—	22,688	-0,005		22,680	21,818
6h; 8h		24,011	-0,022	22,680	-0,006	22,670		21,809				
6g; 8g		23,973		22,642		22,632		21,771				
6e		23,940	22,608	22,600	21,738							
6d		23,911	22,580	22,570	21,709							
КИР-HE	4h	23,110	-0,009	—	22,708	-0,005	21,828	не более	—	—		
	6h; 8h	23,108	-0,011		22,705	-0,006	21,826					
	6g; 8g	23,070			22,667		21,788					
	6e	23,036	22,634		21,755							
	6d	23,008	22,605		21,726							
К-И	4h	23,120	-0,009	—	22,718	-0,005	21,828	не более	—	—		
	6h; 8h	23,120	-0,011		22,717	-0,006	21,826					
	6g; 8g	23,082			22,679		21,788					
	6e	23,048	22,646		21,755							
	6d	23,020	22,617		21,726							

Исполнительные размеры калибров для резьбы М24×2
мм

Наименование	Вид калибра	Поле допуска резьбы	d			d ₂			d ₁			
			Новый		Изношенный	Новый		Изношенный	Новый		Изношенный	
			Номинал	Пред. откл.		Номинал	Пред. откл.		Номинал	Пред. откл.		
Контрольные калибры-пробки	КНЕ-ПР	4h	24,009	-0,018	—	22,577	-0,005	22,569	21,707	не более	—	—
		6h	24,011	-0,022		22,508	-0,006	22,500	21,638			
		6g	23,973			22,470		22,462	21,600			
		6e	23,940			22,438		22,428	21,567			
		6d	23,911			22,408		22,400	21,538			
		8h	24,014			22,408		22,396	21,536			
		8g	23,976			-0,028		22,370	-0,008			
	КНЕ-НЕ	4h	23,903		-0,018	—		22,598	-0,005	—	21,729	не более
		6h	23,841	-0,022	22,534		-0,006	21,665				
		6g	23,803		22,496			21,627				
		6e	23,770		22,463			21,594				
		6d	23,741		22,434			21,565				
		8h	23,749		22,440			21,570				
		8g	23,711		-0,028			22,402	-0,008		21,532	
	КИ-НЕ	4h	23,908		-0,018	—		22,602	-0,005	—	21,729	не более
		6h	23,847	-0,022	22,540		-0,006	21,665				
		6g	23,809		22,502			21,627				
		6e	23,776		22,469			21,594				
		6d	23,747		22,440			21,565				
		8h	23,757		22,448			21,570				
		8g	23,719		-0,028			22,410	-0,008		21,532	
	У-ПР	4h	24,009		-0,018	—		22,699	-0,005	22,691	21,828	не более
		6h; 8h	24,011	-0,022	22,693		-0,006	22,684	21,826			
		6h; 8g	23,973		22,655			22,646	21,788			
6e		23,940	22,622		22,613			21,755				
6d		23,911	22,593		22,584			21,726				
У-НЕ	4h	23,896	-0,018		—	22,588		-0,005	22,580	21,729	не более	—
	6h	23,832	-0,022	22,522		-0,006	22,513	21,665				
	6g	23,794		22,484			22,475	21,627				
	6e	23,761		22,451			22,442	21,594				
	6d	23,732		22,422			22,413	21,565				
	8h	23,738		22,424			22,412	21,570				
	8g	23,700		-0,028			22,386	-0,008	22,374	21,532		

Исполнительные размеры калибров для резьбы М24×1,5
мм

Наименование	Вид калибра	Поле допуска резьбы	d			d ₂			d ₁			
			Новый		Изношенный	Новый		Изношенный	Новый		Изношенный	
			Номин.	Пред. откл.		Номин.	Пред. откл.		Номин.	Пред. откл.		
Калибры-пробки	ПР	4Н5Н; 5Н	24,015	-0,018	23,994	23,036	-0,009	23,020	22,376	не более	—	—
		6Н; 7Н	24,023	-0,022	23,994	23,044	-0,011	23,020	22,376			
		6G, 7G	24,055		24,026	23,076		23,052	22,408			
	НЕ	4Н5Н	23,464	-0,018	—	23,160	-0,009	23,146	22,376	не более	—	—
		5Н	23,502	-0,022		23,197	-0,011	23,180	22,376			
		6Н	23,542			23,237		23,220	22,376			
		6G	23,574			23,269		23,252	22,408			
		7Н	23,597	-0,028		23,290	-0,014	23,268	22,376			
		7G	23,629			23,322		23,300	22,408			
	ПР	4h	24,009	не менее	—	23,017	+0,014	23,010	22,369	+0,014	22,392	
		6h; 8h	24,011			23,009	23,039	22,367				
		6g; 8g	23,979			22,977	23,007	22,330	+0,018	22,365		
6e		23,944	22,942			22,972	22,300	22,330				
6d		23,916	22,914			22,944	22,272	22,302				
НЕ	4h	24,009	не менее	—	22,917	+0,014	22,936	22,610	+0,028	—		
	6h	24,011			22,858	22,882	22,549					
	6g	23,979			22,820	22,850	22,517	0,036				
	6e	23,944			22,791	22,815	22,482					
	6d	23,916			22,763	22,787	22,454					
	8h	24,014			22,767	22,798	22,456	+0,046				
	8g	23,982			22,735	22,766	22,424					
КПР-ПР	4h	24,009	-0,018	—	23,013	-0,005	23,005	22,359	не более	—	—	
	6h; 8h	24,011	-0,022		23,004	-0,006	22,996	22,350				
	6g, 8g	23,979			22,972		22,964	22,318				
	6e	23,944			22,938		22,928	22,283				
	6d	23,916	22,910		22,900	22,255						
КПР-НЕ	4h	23,336	-0,009	—	23,034	0,000	—	22,369	не более	—	—	
	6h, 8h	23,332	-0,011		23,030	-0,006	—	22,367				
	6g, 8g	23,300			22,998		22,335					
	6e	23,266			22,963		22,300					
	6d	23,238	22,935		22,272	22,272						
К-II	4h	23,344	-0,009	—	23,042	-0,005	—	22,369	не более	—	—	
	6h, 8h	23,344	-0,011		23,042	-0,006	—	22,317				
	6g, 8g	23,312			23,010		22,335					
	6e	23,277			22,975		22,300					
	6d	23,250	22,947		22,272	22,272						

Исполнительные размеры калибров для резьбы М24×1,5

мм

Наименование	Вид калибра	Поле допуска резьбы	d			d ₂			d ₁				
			Новый		Изношенный	Новый		Изношенный	Новый		Изношенный		
			Номина	Пред. откл.		Номина	Пред. откл.		Номина	Пред. откл.			
Контрольные калибры-пробки	КНЕ-ПР	4h	24,009	—0,018	—	22,913	—0,005	—	22,905	22,259	не более	—	—
		6h	24,011			22,854			22,844	22,199			
		6g	23,979			22,822			22,812	22,167			
		6e	23,944	—0,022		22,786	—0,006		22,778	22,132			
		6d	23,916			22,758			22,750	22,104			
		8h	23,993			22,762			22,750	22,106			
		8g	23,961	—0,028		22,730	—0,008		22,718	22,074			
	КНЕ-НЕ	4h	23,914	—0,018	—	22,934	—0,005	—	22,281	не более	—	—	
		6h	23,861			22,879			22,226				
		6g	23,829			22,847			22,194				
		6e	23,794	—0,022		22,812	—0,006		22,159				
		6d	23,766			22,784			22,131				
		8h	23,778			22,794			22,140				
		8g	23,746	—0,028		22,762	—0,008		22,108				
	КН-НЕ	4h	23,919	—0,018	—	22,938	—0,005	—	22,281	не более	—	—	
		6h	23,867			22,885			22,226				
		6g	23,835			22,853			22,194				
		6e	23,800	—0,022		22,818	—0,006		22,159				
		6d	23,772			22,790			22,131				
		8h	23,786			22,802			22,140				
		8g	23,754	—0,028		22,770	—0,008		22,108				
	У-ПР	4h	24,009	—0,018	—	23,024	—0,005	—	23,016	22,369	не более	—	—
		6h; 8h	24,011			23,018			23,009	22,367			
		6g; 8g	23,979			22,986			22,977	22,335			
6e		23,944	—0,022	22,951		—0,006	22,942		22,300				
6d		23,916		22,923			22,914		22,272				
У-НЕ	4h	23,907	—0,018	—	22,924	—0,005	—	22,916	22,281	не более	—	—	
	6h	23,852			22,867			22,858	22,226				
	6g	23,820			22,835			22,826	22,194				
	6e	23,785	—0,022		22,800	—0,006		22,791	22,159				
	6d	23,757			22,772			22,763	22,131				
	8h	23,766			22,778			22,766	22,140				
	8g	23,734	—0,028		22,746	—0,008		22,734	22,108				

Исполнительные размеры калибров для резьбы М24×1

мм

Наименование	Вид калибра	Поле допуска резьбы	d			d ₂			d ₁			
			Новый		Изношенный	Новый		Изношенный	Новый		Изношенный	
			Номин.	Пред. откл.		Номин.	Пред. откл.		Номин.	Пред. откл.		
Калибры-пробки	ПР	4H5H; 5H	24,015	-0,018	23,994	23,360	-0,009	23,344	22,917	не более	—	—
		6H; 7H	24,023	-0,022	23,994	23,368	-0,011	23,344	22,917			
		6G; 7G	24,049		24,020	23,394		23,370	22,943			
	HE	4H5H	23,670	-0,018	—	23,465	-0,009	23,451	22,917	не более	—	—
		5H	23,698	-0,022		23,493	-0,011	23,476	22,917			
		6H	23,736			23,531		23,514	22,917			
		6G	23,762	23,557		23,540	22,943					
		7H	23,783	-0,028		23,576	-0,014	23,554	22,917			
		7G	23,809			23,602	23,580	22,943				
	ПР	4h'	24,007	не менее	—	23,347	+0,010	23,364	22,912	+0,010	22,929	
		6h; 8h	24,009			23,341	23,364	22,910	22,933			
		6g; 8g	23,983			23,315	23,338	22,884	22,907			
6e		23,949	23,281			23,304	22,850	22,873				
6d		23,919	23,251			23,274	22,820	22,843				
8g		23,914	23,106			23,130	22,897	—				
HE	4h	24,007	не менее	—	23,260	+0,010	23,274	23,055	+0,020	—		
	6h	24,009			23,211	23,230	23,004	—				
	6g	23,983			23,185	23,204	22,978	+0,028	—			
	6e	23,949			23,151	23,170	22,944	—				
	6d	23,919			23,121	23,140	22,914	—				
	8h	23,940			23,132	23,156	22,923	+0,036	—			
	8g	23,914			23,106	23,130	22,897	—				
КПР-ПР	4h	24,007	-0,014	—	23,344	-0,005	23,336	22,907	не более	—	—	
	6h; 8h	24,009	23,337		23,329		22,900					
	6g; 8g	23,983	23,311		23,303		22,874					
	6e	23,949	23,277		23,269		22,840					
	6d	23,919	23,247		23,239		22,810					
КПР-HE	4h	23,560	-0,007	—	23,360	-0,005	—	22,912	не более	—	—	
	6h; 8h	23,560	23,358		22,910							
	6g; 8g	23,534	23,332		22,884							
	6e	23,500	23,298		22,850							
	6d	23,470	23,268		22,820							
К-И	4h	23,568	-0,007	—	23,366	-0,005	—	22,912	не более	—	—	
	6h; 8h	23,568	-0,009		23,366	22,910						

Исполнительные размеры калибров для резьбы М24×1

мм

Наименование	Вид калибра	Поле допуска резьбы	d			d ₂			d ₁			
			Новый		Изно- шенный	Новый		Изно- шенный	Новый		Изно- шенный	
			Номинал.	Пред. откл.		Номинал.	Пред. откл.		Номинал.	Пред. откл.		
Контрольные калибры-пробки	К-И	6g; 8g	23,542	-0,009	—	23,340	-0,005	—	22,884	не более	—	—
		6e	23,508			23,306			22,850			
		6d	23,478			23,276			22,820			
	КНЕ-ПР	4h	24,007	-0,018	—	23,256	-0,005	23,250	22,820	не более	—	—
		6h	23,999			23,207			22,770			
		6g	23,973			23,181			22,774			
		6e	23,939			23,147			22,710			
		6d	23,909			23,117			22,680			
		8h	23,922			23,128			22,690			
		8g	23,896			23,102			22,664			
	КНЕ-НЕ	4h	23,927	-0,018	—	23,272	-0,005	—	22,837	не более	—	—
		6h	23,884			23,228			22,792			
		6g	23,858			23,202			22,766			
		6e	23,824			23,168			22,732			
		6d	23,794			23,138			22,702			
		8h	23,811			23,153			22,717			
		8g	23,785			23,127			22,691			
	КИ-НЕ	4h	23,931	-0,018	—	23,276	-0,005	—	22,837	не более	—	—
		6h	23,889			23,232			22,792			
		6g	23,863			23,206			22,766			
		6e	23,829			23,172			22,732			
		6d	23,799			23,142			22,702			
		8h	23,817			23,159			22,717			
		8g	23,791			23,133			22,691			
У-ПР	4h	24,007	-0,018	—	23,352	-0,005	23,345	22,912	не более	—	—	
	6h; 8h	24,009			23,348			22,910				
	6g; 8g	23,983			23,322			22,884				
	6e	23,949			23,288			22,850				
У-НЕ	6d	23,919	-0,018	—	23,258	-0,005	23,258	22,820	не более	—	—	
	4h	23,922			23,265			22,837				
	6h	23,877			23,218			22,792				
	6g	23,851			23,192			22,766				
	6e	23,817			23,158			22,732				
	6d	23,787			23,128			22,702				
	8h	23,802			23,141			22,717				
8g	23,776	23,115	22,691									

Исполнительные размеры калибров для резьбы М24×0,75

мм

Наименование	Вид калибра	Поле допуска резьбы	d			d _а			d ₁			
			Новый		Изношенный	Новый		Изношенный	Новый		Изношенный	
			Номинал.	Пред. откл.		Номинал.	Пред. откл.		Номинал.	Пред. откл.		
Калибры-пробки	ПР	4Н5Н; 5Н	24,015	-0,018	23,994	23,524	-0,009	23,506	23,188	не более	—	—
		6Н; 7Н	24,023	-0,022	23,994	23,530	-0,011	23,508	23,188			
		6G; 7G	24,045		24,016	23,552		23,530	23,210			
	НЕ	4Н5Н	23,772	-0,018	—	23,617	-0,009	23,603	23,188	не более	—	—
		5Н	23,794			23,640		23,626	23,188			
		6Н	23,830	-0,011		23,674	23,657	23,188				
		6G	23,852			23,696	23,679	23,210				
7Н	23,870	-0,022	23,714	23,697	23,188							
7G	23,892		23,736	23,719	23,210							
Калибры-кольца	ПР	4h	24,007	не менее	—	23,510	+0,010	23,527	23,183	+0,010	23,200	
		6h; 8h6h	24,009			23,504	23,527	23,181	23,204			
		6g	23,987			23,482	23,505	23,159	23,182			
	6e	23,953	23,448			23,471	23,125	23,148				
НЕ	4h	24,007	не менее	—	23,432	+0,010	23,446	23,277	+0,020	—		
	6h	23,972			23,387	23,406	23,230					
	6g	23,950			23,365	23,384	22,208	+0,028				
	6e	23,916			23,331	23,350	23,174					
КПР-ПР	4h	24,007	-0,014	—	23,506	-0,005	23,500	23,178	не более	—	—	
	6h; 8h6h	24,009	23,500		23,492		23,171					
	6g	23,987	23,478		23,470		23,149					
	6e	23,953	23,444		23,436		23,115					
КПР-НЕ	4h	23,674	-0,007	—	23,522	-0,005	—	23,183	не более	—	—	
	6h; 8h6h	23,672	23,520		23,181							
	6g	23,650	23,498		23,159							
	6e	23,616	23,464		23,125							
К-И	4h	23,680	-0,007	—	23,530	-0,005	—	23,183	не более	—	—	
	6h; 8h6h	23,682	23,530		23,181							
	6g	23,660	23,508		23,159							
	6e	23,626	23,474		23,125							
КНЕ-ПР	4h	24,001	-0,014	—	23,428	-0,005	23,422	23,100	не более	—	—	
	6h	23,958	23,383		23,375		23,054					
	6g	23,936	23,361		23,353		23,032					
	6e	23,902	23,327		23,319		22,998					
КНЕ-НЕ	4h	23,936	-0,014	—	23,444	-0,005	—	23,117	не более	—	—	
	6h	23,897	23,404		23,076							
	6g	23,875	23,382		23,054							
	6e	23,841	23,348		23,020							
КИ-НЕ	4h	23,940	-0,014	—	23,448	-0,005	—	23,117	не более	—	—	
	6h	23,902	23,408		23,076							
	6g	23,880	23,386		23,054							
	6e	23,846	23,352		23,020							
У-ПР	4h	24,007	-0,014	—	23,515	-0,005	23,508	23,183	не более	—	—	
	6h; 8h6h	24,009	23,511		23,503		23,181					
	6g	23,987	23,489		23,481		23,159					
	6e	23,953	23,455		23,447		23,125					
У-НЕ	4h	23,931	-0,014	—	23,437	-0,005	23,430	23,117	не более	—	—	
	6h	23,890	23,394		23,386		23,076					
	6g	23,868	23,372		23,364		23,054					
	6e	23,834	23,338		23,330		23,020					

Исполнительные размеры калибров для резьбы М25×2

мм

Наименование	Вид калибра	Поле допуска резьбы	d			d ₁			d ₂			
			Новый		Изно- шенный	Новый		Изно- шенный	Новый		Изно- шенный	
			Номин.	Пред. откл.		Номин.	Пред. откл.		Номин.	Пред. откл.		
Калибры-пробки	ПР	4Н5Н; 5Н	25,023	-0,022	24,994	23,718	-0,011	23,696	22,835	не более	—	—
		6Н; 7Н	25,030	-0,028	24,995	23,724	-0,014	23,696	22,835			
		6G; 7G	25,068		25,033	23,762		23,734	22,873			
	НЕ	4Н5Н	24,258	-0,022	—	23,852	-0,011	23,835	22,835	не более	—	—
		5Н	24,298			23,892		23,875	22,835			
		6Н	24,346	23,939		23,917	22,835					
		6G	24,384	23,977		23,955	22,873					
		7Н	24,402	-0,014		23,995	23,973	22,835				
		7G	24,440			24,033	23,011	22,873				
		Калибры-кольца	ПР	4h		25,009	не менее	—	23,692			
6h; 8h	25,011			23,684	23,714	22,826			22,856			
6g; 8g	24,973			23,646	23,676	22,788			22,818			
6e	24,940			23,613	23,643	22,755			22,785			
6d	24,911			23,584	23,614	22,726			22,756			
НЕ	4h		25,009	не менее	—	23,581	+0,014	23,600	23,174	+0,036	—	—
	6h		25,011			23,513	23,537	23,104				
	6g		24,973			23,475	23,499	23,066				
	6e		24,940			23,442	23,466	23,033				
	6d		24,911			23,413	23,437	23,004				
	8h	25,014	23,413			23,444	23,002					
Контрольные калибры-пробки	КПР-ПР	4h	25,009	-0,018	—	23,688	-0,005	23,680	22,818	не более	—	—
		6h; 8h	25,011	-0,022		23,680	-0,006	23,670	22,809			
		6g; 8g	24,973			23,642		23,632	22,771			
		6e	24,940			23,608		23,600	22,738			
		6d	24,911			23,580		23,570	22,709			
	КПР-НЕ	4h	24,110		-0,009	—		23,708	-0,005	—	22,828	не более
		6h; 8h	24,108	-0,011	23,705		-0,006	22,826				
		6g; 8g	24,070		23,667			22,788				
		6e	24,036		23,634			22,755				
		6d	24,008		23,605			22,726				
К-И	4h	24,120	-0,009		—	23,718		-0,005	—	22,828	не более	—
	6h; 8h	24,120	-0,011	23,717		-0,006	22,826					
	6g; 8g	24,082		23,679			22,788					
	6e	24,048		23,646			22,755					
	6d	24,020		23,617			22,726					

Продолжение табл. 97

Исполнительные размеры калибров для резьбы М25×2

мм

Наименование	Вид калибра	Поле допуска резьбы	d			d ₂			d ₁			
			Новый		Изно- шенный	Новый		Изно- шенный	Новый		Изно- шенный	
			Номин.	Пред. откл.		Номин.	Пред. откл.		Номин.	Пред. откл.		
Контрольные калибры-пробки	КНЕ-ПР	4h	25,009	-0,018	—	23,577	-0,005	23,569	22,707	не более	—	—
		6h	25,011			23,508		23,500	22,638			
		6g	24,973	-0,022		23,470	-0,006	23,462	22,600			
		6e	24,940			23,438		23,428	22,567			
		6d	24,911			23,408		23,400	22,538			
		8h	25,014	-0,028		23,408	-0,008	23,396	22,536			
		8g	24,976			23,370		23,358	22,498			
	КНЕ-НЕ	4h	24,903	-0,018	—	23,598	-0,005		22,729	не более	—	—
		6h	24,841			23,534			22,665			
		6g	24,803	-0,022		23,496	-0,006		22,627			
		6e	24,770			23,463			22,594			
		6d	24,741			23,434			22,565			
		8h	24,749	-0,028		23,440	-0,008		22,570			
		8g	24,711			23,402			22,532			
	КИ-НЕ	4h	24,908	-0,018	—	23,602	-0,005		22,729	не более	—	—
		6h	24,847			23,540			22,665			
		6g	24,809	-0,022		23,502	-0,006		22,627			
		6e	24,776			23,469			22,594			
		6d	24,747			23,440			22,565			
		8h	24,757	-0,028		23,448	-0,008		22,570			
		8g	24,719			23,410			22,532			
У-ПР	4h	25,009	-0,018	—	23,699	-0,005	23,691	22,828	не более	—	—	
	6h; 8h	25,011			23,693		23,684	22,826				
	6g; 8g	24,973	-0,022		23,655	-0,006	23,646	22,788				
	6e	24,940			23,622		23,613	22,755				
	6d	24,911			23,593		23,584	22,726				
У-НЕ	4h	24,896	-0,018	—	23,588	-0,005	23,580	22,729	не более	—	—	
	6h	24,832			23,522		23,513	22,665				
	6g	24,794	-0,022		23,484	-0,006	23,475	22,627				
	6e	24,761			23,451		23,442	22,594				
	6d	24,732			23,422		23,413	22,565				
	8h	24,738	-0,028		23,424	-0,008	23,412	22,570				
	8g	24,700			23,386		23,374	22,532				

Исполнительные размеры калибров для резьбы М25×1,5

мм

Наименование	Вид калибра	Поле допус- ка резьбы	d			d ₁			d ₂				
			Новый		Извоше- нный	Новый		Извоше- нный	Новый		Извоше- нный		
			Номи- н	Пред откл		Номи- н	Пред откл		Номи- н	Пред откл			
Калибры-пробки	ПР	4H5H, 5H	25,015	-0,018	24,994	24,036	-0,009	24,020	23,376	не более	—	—	
		6H, 7H	25,023	-0,022	24,994	24,044	-0,011	24,020	23,376				
		6G, 7G	25,055		25,026	24,076		24,052	23,408				
	HE	4H5H	24,464	-0,018	—	24,160	-0,009	24,146	23,376	не более	—	—	
		5H	24,502	-0,022		24,197	-0,011	24,180	23,376				
		6H	24,542			24,237		24,220	23,376				
		6G	24,574			24,269		24,252	23,408				
		7H	24,597	-0,028		24,290	-0,014	24,268	23,376				
		7G	24,629			24,322	24,300	23,408					
	Калибры-кольца	ПР	4h	25,009	не менее	—	24,017	+0,014	24,040	23,369	не менее	+0,014	23,392
			6h, 8h	25,011			24,009	24,039	23,367	23,397			
			6g, 8g	24,979			+0,018	24,007	23,335	+0,018			23,365
6e			24,944	23,942			23,972	23,300	23,330				
6d			24,916	23,914			23,944	23,272	23,302				
HE		4h	25,009	не менее	—	23,917	+0,014	23,936	23,610	не менее	+0,028	—	
		6h	25,011			23,858	23,882	23,549					
		6g	24,979			23,826	+0,018	23,850	23,517				+0,036
		6e	24,944			23,791	23,815	23,482	23,517				
		6d	24,916			23,763	23,787	23,454					
8h	25,014	23,767	+0,023	23,798	23,456	+0,046							
8g	24,982	23,735	23,766	23,424									
Контрольные калибры-пробки	КПР-ПР	4h	25,009	-0,018	—	24,013	-0,005	24,005	23,359	не более	—	—	
		6h, 8h	25,011	-0,022		24,004	-0,006	23,996	23,350				
		6g, 8g	24,979			23,972		23,964	23,318				
		6e	24,944			23,938		23,928	23,283				
		6d	24,916	23,910		23,900	23,255						
	КПР-HE	4h	24,336	-0,009	—	24,034	-0,005	24,005	23,369	не более	—	—	
		6h, 8h	24,332	-0,011		24,030	-0,006	24,005	23,367				
		6g, 8g	24,300			23,998		23,335					
		6e	24,266			23,963		23,300					
		6d	24,238	23,935		23,272							
К-И	4h	24,344	-0,009	—	24,042	-0,005	24,005	23,369	не более	—	—		
	6h, 8h	24,344	-0,011		24,042	-0,006	24,005	23,367					

Исполнительные размеры калибров для резьбы М25×1,5

мм

Наименование	Вид калибра	Поле допуска резьбы	d			d ₂			d ₁					
			Новый		Изношенный	Новый		Изношенный	Новый		Изношенный			
			Номин.	Пред. откл.		Номин.	Пред. откл.		Номин.	Пред. откл.				
Контрольные калибры-пробки	К-И	6g; 8g	24,312	-0,011	—	24,010	-0,006	—	23,335	не более	—	—		
		6e	24,277			23,975			23,300					
		6d	24,250			23,947			23,272					
	КНЕ-ПР	4h	25,009	-0,018	—	23,913	-0,005	23,905	23,259	не более	—	—		
		6h	25,011			23,854			23,844				23,199	
		6g	24,979			-0,006			23,822				23,812	23,167
		6e	24,944						23,786				23,778	23,132
		6d	24,916						23,758				23,750	23,104
		8h	24,993			-0,028			23,762				23,750	23,106
		8g	24,961						23,730					23,718
	КНЕ-НЕ	4h	24,914	-0,018	—	23,934	-0,005	—	23,281	не более	—	—		
		6h	24,861			23,879			23,226					
		6g	24,829			-0,006			23,847				23,194	
		6e	24,794						23,812				23,159	
		6d	24,766						23,784				23,131	
		8h	24,778			-0,028			23,794				23,750	23,140
		8g	24,746						23,762					23,108
	КИ-НЕ	4h	24,919	-0,018	—	23,938	-0,005	—	23,281	не более	—	—		
		6h	24,867			23,885			23,226					
		6g	24,835			-0,006			23,853				23,194	
		6e	24,800						23,818				23,159	
		6d	24,772						23,790				23,131	
		8h	24,786			-0,028			23,802				23,750	23,140
		8g	24,754						23,770					23,108
У-ПР	4h	25,009	-0,018	—	24,024	-0,005	24,016	23,369	не более	—	—			
	6h; 8h	25,011			24,018		24,009	23,367						
	6g; 8g	24,979			-0,006		23,986	23,977				23,335		
	6e	24,944					23,951	23,942				23,300		
	6d	24,916					23,923	23,914				23,272		
У-НЕ	4h	24,907	-0,018	—	23,924	-0,005	23,916	23,281	не более	—	—			
	6h	24,852			23,867		23,858	23,226						
	6g	24,820			-0,006		23,835	23,826				23,194		
	6e	24,785					23,800	23,791				23,159		
	6d	24,757					23,772	23,763				23,131		
	8h	24,766			-0,028		23,778	23,750				23,766	23,140	
	8g	24,734					23,746					23,734	23,108	

Исполнительные размеры калибров для резьбы М25×1

мм

Наименование	Вид калибра	Поле допуска резьбы	d			d ₂			d ₁			
			Новый		Изношенный	Новый		Изношенный	Новый		Изношенный	
			Номин.	Пред. откл.		Номин.	Пред. откл.		Номин.	Пред. откл.		
Калибры-пробки	ПР	4Н5Н; 5Н	25,015	-0,018	24,994	24,360	-0,009	24,344	23,917	не более	—	—
		6Н; 7Н	25,023	-0,022	24,994	24,368	-0,011	24,344	23,917			
		6G; 7G	25,049		25,020	24,394		24,370	23,943			
	НЕ	4Н5Н	24,670	-0,018	—	24,465	-0,009	24,451	23,917	не более	—	—
		5Н	24,698	-0,022		24,493	-0,011	24,476	23,917			
		6Н	24,736			24,531		24,514	23,917			
		6G	24,762	-0,028		24,557	-0,014	24,540	23,943			
		7Н	24,783			24,576		24,554	23,917			
		7G	24,809	24,602		24,580	23,943					
	Калибры-кольца	ПР	4h	25,007	не менее	—	24,347	+0,010	24,364	23,912	+0,010	23,929
6h; 8h			25,009	24,341			24,364	23,910	23,933			
6g; 8g			24,983	24,315			+0,014	24,338	23,884	+0,014		23,907
6e			24,949	24,281			24,304	23,850	23,873			
6d			24,919	24,251			24,274	23,820	23,843			
НЕ		4h	25,007	не менее	—	24,260	+0,010	24,274	24,055	+0,020	—	
		6h	25,009			24,211	24,230	24,004				
		6g	24,983			24,185	+0,014	24,204	23,978	+0,028		
		6e	24,949			24,151	24,170	23,944				
		6d	24,919			24,121	24,140	23,914				
8h	24,940	24,132	+0,018	24,156	23,923	+0,036						
8g	24,914	24,106	24,130	23,897								
КПР-ПР	4h	25,007	-0,014	—	24,344	-0,005	24,336	23,907	не более	—	—	
	6h; 8h	25,009	24,337		24,329		23,900					
	6g; 8g	24,983	24,311		24,303		23,874					
	6e	24,949	24,277		24,269		23,840					
	6d	24,919	24,247		24,239		23,810					
КПР-НЕ	4h	24,560	-0,007	—	24,360	-0,005	—	23,912	не более	—	—	
	6h; 8h	24,560	24,358		23,910							
	6g; 8g	24,534	24,332		23,884							
	6e	24,500	24,298		23,850							
	6d	24,470	24,268		23,820							
К-И	4h	24,568	-0,007	—	24,366	-0,005	—	23,912	не более	—	—	
	6h; 8h	24,568	-0,009		24,366			23,910				

Исполнительные размеры калибров для резьбы М25×1

мм

Наименование	Вид калибра	Поле допуска резьбы	d			d ₂			d ₁			
			Новый		Изношенный	Новый		Изношенный	Новый		Изношенный	
			Номинал	Пред. откл.		Номинал	Пред. откл.		Номинал	Пред. откл.		
Контрольные калибры-пробки	К-И	6g; 8g	24,542	-0,009	—	24,340	-0,005	—	23,884	не более	—	—
		6e	24,508			24,306			23,850			
		6d	24,478			24,276			23,820			
	КНЕ-ПР	4h	25,007	-0,014	—	24,256	-0,005	24,250	23,820	не более	—	—
		6h	24,999	-0,018		24,207		24,199	23,770			
		6g	24,973			24,181		24,173	23,744			
		6e	24,939			24,147		24,139	23,710			
		6d	24,909	-0,022		24,117		24,109	23,680			
		8h	24,922			24,128		24,118	23,690			
		8g	24,896	24,102		24,092		23,664				
	КНЕ-НЕ	4h	24,927	-0,014	—	24,272	-0,005	—	23,837	не более	—	—
		6h	24,884	-0,018		24,228			23,792			
		6g	24,858			24,202			23,766			
		6e	24,824			24,168			23,732			
		6d	24,794	-0,022		24,138			23,702			
		8h	24,811			24,153			23,717			
		8g	24,785	24,127		23,691						
	КИ-НЕ	4h	24,931	-0,014	—	24,276	-0,005	—	23,837	не более	—	—
		6h	24,889	-0,018		24,232			23,792			
		6g	24,863			24,206			23,766			
		6e	24,829			24,172			23,732			
		6d	24,799	-0,022		24,142			23,702			
		8h	24,817			24,159			23,717			
		8g	24,791	24,133		23,691						
У-ПР	4h	25,007	-0,014	—	24,352	-0,005	24,345	23,912	не более	—	—	
	6h; 8h	25,009	-0,018		24,348		24,340	23,910				
	6g; 8g	24,983			24,322		24,314	23,884				
	6e	24,949			24,288		24,280	23,850				
	6d	24,919	24,258		24,250		23,820					
У-НЕ	4h	24,922	-0,014	—	24,265	-0,005	24,258	23,837	не более	—	—	
	6h	24,877	-0,018		24,218		24,210	23,792				
	6g	24,851			24,192		24,184	23,766				
	6e	24,817			24,158		24,150	23,732				
	6d	24,787	-0,022		24,128		24,120	23,702				
	8h	24,802			24,141		24,132	23,717				
	8g	24,776	24,115		24,108		23,691					

Исполнительные размеры калибров для резьбы М26×1,5

мм

Наименование	Вид калибра	Поле допуска резьбы	d			d ₂			d ₁			
			Новый		Изношенный	Новый		Изношенный	Новый		Изношенный	
			Номин.	Пред. откл.		Номин.	Пред. откл.		Номин.	Пред. откл.		
Калибры-пробки	ПР	4Н5Н; 5Н	26,015	-0,018	25,994	25,036	-0,009	25,020	24,376	не более	—	—
		6Н; 7Н	26,023	-0,022	25,994	25,044	-0,011	25,020	24,376			
		6G; 7G	26,055		26,026	25,076		25,052	24,408			
	НЕ	4Н5Н	25,464	-0,018	—	25,160	-0,009	25,146	24,376	не более	—	—
		5Н	25,502	-0,022		25,197	-0,011	25,180	24,376			
		6Н	25,542			25,237		25,220	24,376			
		6G	25,574			25,269		25,252	24,408			
		7Н	25,597	-0,018		25,290	-0,014	25,268	24,376			
		7G	25,629			25,322		25,300	24,408			
	Калибры-кольца	ПР	4h	26,009	не менее	—	25,017	+0,014	25,040	24,369	+0,014	24,392
			6h; 8h	26,011			25,009	25,039	24,367	+0,018	24,397	
			6g; 8g	25,979			24,977	25,007	24,335		24,365	
6e			25,944	24,942			24,972	24,300	24,330			
6d			25,916	24,914			24,944	24,272	24,302			
НЕ		4h	26,009	не менее	—	24,917	+0,014	24,936	24,610	+0,028	—	
		6h	26,011			24,858	24,882	24,549				
		6g	25,979			24,826	+0,018	24,850	24,517	+0,036		
		6e	25,944			24,791	24,815	24,482				
		6d	25,916			24,763	24,787	24,454				
		8h	26,014			24,767	24,798	24,456				
		8g	25,982			24,735	+0,023	24,766	24,424	+0,046		
Контрольные калибры-пробки	КПР-ПР	4h	26,009	-0,018	—	25,013	-0,005	25,005	24,359	не более	—	—
		6h; 8h	26,011	-0,022		25,004	-0,006	24,996	24,350			
		6g; 8g	25,979			24,972		24,964	24,318			
		6e	25,944			24,938		24,928	24,283			
		6d	25,916	24,910		24,900	24,255					
	КПР-НЕ	4h	25,336	-0,009	—	25,034	-0,005	—	24,369	не более	—	—
		6h; 8h	25,332	-0,011		25,030	-0,006		24,367			
		6g; 8g	25,300			24,998			24,335			
		6e	25,266			24,963			23,300			
		6d	25,238	24,935		24,272						
	К-И	4h	25,344	-0,009	—	25,042	-0,005	—	24,369	не более	—	—
		6h; 8h	25,344	-0,011		25,042	-0,006		24,367			

Исполнительные размеры калибров для резьбы М26×1,5

мм

Наименование	Вид калибра	Поле допуска резьбы	d			d ₂			d ₁				
			Новый		Изношенный	Новый		Изношенный	Новый		Изношенный		
			Номинал	Пред. откл.		Номинал	Пред. откл.		Номинал	Пред. откл.			
Контрольные калибры-пробки	К-И	6g; 8g	25,312	-0,011	—	24,010	-0,006	—	24,335	не более	—	—	
		6e	25,277			24,975			24,300				
		6d	25,250			24,947			24,272				
	КНЕ-ПР	4h	26,009	-0,022	—	24,913	-0,006	24,905	24,259	не более	—	—	
		6h	26,011			24,854			24,844				24,199
		6g	25,979			24,822			24,812				24,167
		6e	25,944			24,786			24,778				24,132
		6d	25,916			24,758			24,750				24,104
		8h	25,993			24,762			24,750				24,106
		8g	25,961			24,730			24,718				24,074
	КНЕ-НЕ	4h	25,914	-0,022	—	24,934	-0,006	—	24,281	не более	—	—	
		6h	25,861			24,879			24,226				
		6g	25,829			24,847			24,194				
		6e	25,794			24,812			24,159				
		6d	25,766			24,784			24,131				
		8h	25,778			24,794			24,140				
		8g	25,746			24,762			24,108				
	КИ-НЕ	4h	25,919	-0,022	—	24,938	-0,006	—	24,281	не более	—	—	
		6h	25,867			24,885			24,226				
		6g	25,835			24,853			24,194				
		6e	25,800			24,818			24,159				
		6d	25,772			24,790			24,131				
		8h	25,786			24,802			24,140				
		8g	25,754			24,770			24,108				
У-ПР	4h	26,009	-0,022	—	24,024	-0,006	25,016	24,369	не более	—	—		
	6h; 8h	26,01			25,018		25,009	24,367					
	6g; 8g	25,979			24,986		24,977	24,335					
	6e	25,944			24,951		24,942	24,300					
	6d	25,916			24,923		24,914	24,272					
У-НЕ	4h	25,907	-0,022	—	24,924	-0,006	24,916	24,281	не более	—	—		
	6h	25,852			24,867		24,858	24,226					
	6g	25,820			24,835		24,826	24,194					
	6e	25,785			24,800		24,791	24,159					
	6d	25,757			24,772		24,763	24,131					
	8h	25,766			24,778		24,766	24,140					
	8g	25,734			24,746		24,784	24,108					

Исполнительные размеры калибров для резьбы М27

мм

Наименование	Вид калибра	Поле допуска резьбы	d			d ₂			d ₁			
			Новый		Изношенный	Новый		Изношенный	Новый		Изношенный	
			Номин.	Пред. откл.		Номин.	Пред. откл.		Номин.	Пред. откл.		
Калибры-пробки	ПР	4H5H; 5H	27,023	-0,022	26,994	25,068	-0,011	25,046	23,752	не более	—	—
		6H; 7H	27,030	-0,028	26,995	25,074	-0,014	25,046	23,752			
		6G; 7G	27,078		27,043	25,122		25,094	23,800			
	HE	4H5H	25,838	-0,022	—	25,232	-0,011	25,215	23,752	не более	—	—
		5H	25,884	-0,028		25,277	-0,014	25,255	23,752			
		6H	25,937			25,330		25,308	23,752			
		6G	25,985			25,378		25,356	23,800			
		7H	26,013	-0,036		25,404	-0,018	25,376	23,752			
		7G	26,061			25,452		25,424	23,800			
		Калибры-кольца	ПР	4h		27,009	не менее	—	25,042			
6h; 8h	27,011			25,034	25,064	23,743			+0,018	23,773		
6g; 8g	26,963			24,986	25,016	23,695				23,725		
6e	26,926			24,949	24,979	23,658				23,688		
6d	26,899			24,922	24,952	23,631				23,661		
HE	4h		27,009	не менее	—	24,912	+0,014	24,931	24,305	+0,028	—	—
	6h		27,011			24,833	24,857	24,224	+0,036	—		
	6g		26,963			24,785	24,809	24,176				
	6e		26,926			24,748	24,772	24,139	+0,046	—		
	6d		26,899			24,721	24,745	24,112				
	8h	27,014	24,713			24,744	24,102					
Контрольные калибры-пробки	КПР-ПР	4h	27,009	-0,018	—	25,038	-0,005	25,030	23,735	не более	—	—
		6h; 8h	27,011	-0,022		25,030	-0,006	25,020	23,726			
		6g; 8g	26,963			24,982		24,972	23,678			
		6e	26,926			24,944		24,936	23,641			
		6d	26,899			24,918		24,908	23,614			
	КПР-HE	4h	25,660	-0,009	—	25,058	-0,005	23,745	не более	—	—	
		6h; 8h	25,658	-0,011		25,055	-0,006	23,743				
		6g; 8g	25,610			25,007		23,695				
		6e	25,572			24,970		23,658				
		6d	25,546			24,943		23,631				
К-И	4h	25,670	-0,009	—	25,068	-0,005	23,745	не более	—	—		
	6h; 8h	25,670	-0,011		25,067	-0,006	23,743					

Исполнительные размеры калибров для резьбы М27

мм

Наименование	Вид калибра	Поле допуска резьбы	d		Изно- шенный	d ₂		d ₁			
			Новый			Новый	Изно- шенный	Новый		Изно- шенный	
			Номин.	Пред. откл.				Номин.	Пред. откл.		Номин.
Контрольные калибры-пробки	К-И	6g; 8g	25,622	-0,011	—	25,019	-0,006	—	23,695	не более	—
		6e	25,584			24,982			23,658		
		6d	25,558			24,955			23,631		
	КНЕ-ПР	4h	27,009	-0,018	—	24,908	-0,005	24,900	23,605	не более	—
		6h	27,011	-0,022		24,828	-0,006	24,820	23,525		
		6g	26,963			24,780		24,772	23,477		
		6e	26,926			24,744		24,734	23,440		
		6d	26,899	-0,028		24,716	-0,008	24,708	23,413		
		8h	27,014			24,708		24,696	23,404		
		8g	26,966	24,660		24,648	23,356				
	КНЕ-НЕ	4h	26,884	-0,018	—	24,928	-0,005	—	23,627	не более	—
		6h	26,811	-0,022		24,854	-0,006		23,552		
		6g	26,763			24,806			23,504		
		6e	26,726			24,769			23,467		
		6d	26,699	-0,028		24,742	-0,008		23,440		
		8h	26,699			24,740			23,437		
	8g	26,651	24,692	23,389							
	КИ-НЕ	4h	26,889	-0,018	—	24,934	-0,005	—	23,627	не более	—
		6h	26,817	-0,022		24,860	-0,006		23,552		
		6g	26,769			24,812			23,504		
		6e	26,732			24,775			23,467		
		6d	26,705	-0,028		24,748	-0,008		23,440		
		8h	26,707			24,748			23,437		
	8g	26,659	24,700	23,389							
	У-ПР	4h	27,009	-0,018	—	25,049	-0,005	25,041	23,745	не более	—
		6h; 8h	27,011	-0,022		25,043	-0,006	25,034	23,743		
		6g; 8g	26,963			24,995		24,986	23,695		
		6e	26,926	24,958		24,949	23,658				
6d	26,899	-0,018	24,931	-0,006	24,922	23,631					
У-НЕ	4h		26,877		-0,005	24,911	23,627	не более	—		
	6h		26,802		-0,022	24,842	24,833			23,552	
	6g		26,754			24,794	24,785			23,504	
	6e		26,717			24,757	24,748			23,467	
	6d		26,690		-0,028	24,730	-0,008			24,721	23,440
	8h		26,688			24,724				24,712	23,437
	8g	26,640	24,676	24,664	23,389						

Исполнительные размеры калибров для резьбы М27×2

мм

Наименование	Вид калибра	Поле допуска резьбы	d			d ₂			d ₁			
			Новый		Изношенный	Новый		Изношенный	Новый		Изношенный	
			Номин.	Пред. откл.		Номин.	Пред. откл.		Номин.	Пред. откл.		
Калибры-пробки	ПР	4H5H; 5H	27,023	-0,022	26,994	25,718	-0,011	25,696	24,835	не более	—	—
		6H; 7H	27,030	-0,028	26,995	25,724	-0,014	25,696	24,835			
		6G; 7G	27,068		27,033	25,762		25,734	24,873			
	HE	4H5H	26,258	-0,022	—	25,852	-0,011	25,835	24,835	не более	—	—
		5H	26,298			25,892		25,875	24,835			
		6H	26,346	25,939		25,917	24,835					
		6G	26,384	25,977		25,955	24,873					
		7H	26,402	25,995		25,973	24,835					
		7G	26,440	26,033		26,011	24,873					
		ПР	4h	27,009		не менее	—	25,692	+0,014			
6h; 8h	27,011		25,684	25,714	24,826			+0,018	24,856			
6g; 8g	26,973		25,646	25,676	24,788				24,818			
6e	26,940		25,613	25,643	24,755			24,785				
6d	26,911		25,584	25,614	24,726			24,756				
HE	4h		27,009	не менее	—			25,581	+0,014	25,600	25,174	+0,028
	6h	27,011	25,513			25,537	25,104					
	6g	26,973	25,475			25,499	25,066					
	6e	26,940	25,442			25,466	25,033					
	6d	26,911	25,413			25,437	25,004					
	8h	27,014	25,413			25,444	25,002					
	8g	26,976	25,375			25,406	24,964	+0,046				
	КНР-ПР	4h	27,009			-0,018	—	25,688	-0,005	25,680	24,818	не более
6h; 8h		27,011	-0,022	25,680	-0,006	25,670		24,809				
6g; 8g		26,973		25,642		25,632		24,771				
6e		26,940	25,608	25,600	24,738							
6d		26,911	25,580	25,570	24,709							
КНР-HE	4h	26,110	-0,009	—	25,708	-0,005	—	24,828	не более	—	—	
	6h; 8h	26,108	-0,011		25,705	-0,006	—	24,826				
	6g; 8g	26,070			25,667		—	24,788				
	6e	26,036	25,634		—	25,755						
	6d	26,008	25,605		—	24,726						
К-И	4h	26,120	-0,009	—	25,718	-0,005	—	24,828	не более	—	—	
	6h; 8h	26,120	-0,011		25,717	-0,006	—	24,826				

Исполнительные размеры калибров для резьбы М27×2

мм

Наименование	Вид калибра	Поле допуска резьбы	d			d ₂			d ₁					
			Новый		Изношенный	Новый		Изношенный	Новый		Изношенный			
			Номин.	Пред. откл.		Номин.	Пред. откл.		Номин.	Пред. откл.				
Контрольные калибры-пробки	К-И	6g; 8g	26,082	-0,011	—	25,679	-0,006	—	24,788	не более	—	—		
		6e	26,048			25,646			24,755					
		6d	26,020			25,617			24,726					
	КНЕ-ПР	4h	27,009	-0,018	—	25,577	-0,005	25,569	24,707	не более	—	—		
		6h	27,011			25,508			25,500				24,638	
		6g	26,973			-0,022			25,470				25,462	24,600
		6e	26,940						25,438				25,428	24,567
		6d	26,911						25,408				25,400	24,538
		8h	27,014			-0,028			25,408				25,396	24,536
		8g	26,976						25,370				25,358	24,498
	КНЕ-НЕ	4h	26,903	-0,018	—	25,598	-0,005	—	24,729	не более	—	—		
		6h	26,841			25,534			24,665					
		6g	26,803			-0,022			25,496				24,627	
		6e	26,770						25,463				24,594	
		6d	26,741						25,434				24,565	
		8h	26,749			-0,028			25,440				24,570	
		8g	26,711						25,402				24,532	
	КИ-НЕ	4h	26,908	-0,018	—	25,602	-0,005	—	24,729	не более	—	—		
		6h	26,847			25,540			24,665					
		6g	26,809			-0,022			25,502				24,627	
		6e	26,776						25,469				24,594	
		6d	26,747						25,440				24,565	
		8h	26,757			-0,028			25,448				24,570	
		8g	26,719						25,410				24,532	
У-ПР	4h	27,009	-0,018	—	25,699	-0,005	25,691	24,828	не более	—	—			
	6h; 8h	27,011			25,693			25,684				24,826		
	6g; 8g	26,973			-0,022			25,655				25,646	24,788	
	6e	26,940						25,622				25,613	24,755	
	6d	26,911						25,593				25,584	24,726	
У-НЕ	4h	26,896	-0,018	—	25,588	-0,005	25,580	24,729	не более	—	—			
	6h	26,832			25,522			25,513				24,665		
	6g	26,794			-0,022			25,484				25,475	24,627	
	6e	26,761						25,451				25,442	24,594	
	6d	26,732						25,422				25,413	24,565	
	8h	26,738			-0,028			25,424				25,412	24,570	
	8g	26,700						25,386				25,374	24,532	

Исполнительные размеры калибров для резьбы М27×1,5

мм

Наименование	Вид калибра	Поле допуска резьбы	d			d ₂			d ₁				
			Новый		Изно- шенный	Новый		Изно- шенный	Новый		Изно- шенный		
			Номина	Пред. откл.		Номина	Пред. откл.		Номина	Пред. откл.			
Калибры-пробки	ПР	4H5H; 5H	27,015	-0,018	26,994	26,036	-0,009	26,020	25,376	не более	—	—	
		6H; 7H	27,023	-0,022	26,994	26,044	-0,011	26,020	25,376				
		6G; 7G	27,055		27,026	26,076		26,052	25,408				
	HE	4H5H	26,464	-0,018	—	26,160	-0,009	26,146	25,376	не более	—	—	
		5H	26,502	-0,022		26,197	-0,011	26,180	25,376				
		6H	26,542			26,237		26,220	25,376				
		6G	26,574			26,269		26,252	25,408				
		7H	26,597	-0,028		26,290	-0,014	26,268	25,376				
		7G	26,629			26,322		26,300	25,408				
	ПР	4h	27,009	не менее	—	26,017	+0,014	26,040	25,369	+0,014	—	25,392	
6h; 8h		27,011	26,009			26,039	25,367						
6g; 8g		26,979	25,977			26,007	25,335	+0,018	—				25,365
6e		26,944	25,942			25,972	25,300						
6d		26,916	25,914			25,944	25,272						
HE	4h	27,009	не менее	—	25,917	+0,014	25,936	25,610	+0,028	—	—		
	6h	27,011			25,858	25,882	25,549						
	6g	26,979			25,826	25,850	25,517	+0,068				—	—
	6e	26,944			25,791	25,815	25,482						
	6d	26,916			25,763	25,787	25,454						
	8h	27,014			25,767	25,798	25,456	+0,046				—	—
	8g	26,982			25,735	25,766	25,424						
КПР-ПР	4h	27,009	-0,018	—	26,013	-0,005	26,005	25,359	не более	—	—		
	6h; 8h	27,011	-0,022		26,004	-0,006	25,996	25,350					
	6g; 8g	26,979			25,972		25,964	25,318					
	6e	26,944			25,938		25,928	25,283					
	6d	26,916	25,910		25,900	25,255							
КПР-HE	4h	26,336	-0,009	—	26,034	-0,005	—	25,369	не более	—	—		
	6h; 8h	26,332	-0,011		26,030	-0,006	—	25,367					
	6g; 8g	26,300			25,998		—	25,335					
	6e	26,266			25,963		—	25,300					
	6d	26,238	25,935		—	25,272							
К-И	4h	26,344	-0,009	—	26,042	-0,005	—	25,369	не более	—	—		
	6h; 8h	26,344	-0,011		26,042	-0,006	—	25,367					

Исполнительные размеры калибров для резьбы М27×1,5

мм

Наименование	Вид калибра	Поле допуска резьбы	d			d ₂			d ₁				
			Новый		Изношенный	Новый		Изношенный	Новый		Изношенный		
			Номин.	Пред. откл.		Номин.	Пред. откл.		Номин.	Пред. откл.			
Контрольные калибры-пробки	К-И	6g; 8g	26,312	-0,011	—	26,010	-0,006	—	25,335	не более	—	—	
		6e	26,277			25,975			25,300				
		6d	26,250			25,947			25,272				
	КНЕ-ПР	4h	27,009	-0,022	—	25,913	-0,006	—	25,905	не более	—	—	
		6h	27,011			25,854			25,844				25,199
		6g	26,979			25,822			25,812				25,167
		6e	26,944			25,786			25,778				25,132
		6d	26,916			25,758			25,750				25,104
		8h	26,993			25,762			25,750				25,106
		8g	26,961			25,730			25,718				25,074
	КНЕ-НЕ	4h	26,914	-0,022	—	25,934	-0,006	—	25,281	не более	—	—	
		6h	26,861			25,879			25,226				
		6g	26,829			25,847			25,194				
		6e	26,794			25,812			25,159				
		6d	26,766			25,784			25,131				
		8h	26,778			25,794			25,140				
		8g	26,746			25,762			25,108				
	КИ-НЕ	4h	26,919	-0,022	—	25,938	-0,006	—	25,281	не более	—	—	
		6h	26,867			25,885			25,226				
		6g	26,835			25,853			25,194				
		6e	26,800			25,818			25,159				
		6d	26,772			25,790			25,131				
		8h	26,786			25,802			25,140				
		8g	26,754			25,770			25,108				
У-ПР	4h	27,009	-0,022	—	26,024	-0,006	—	26,016	не более	—	—		
	6h; 8h	27,011			26,018			26,009				25,367	
	6g; 8g	26,979			25,986			25,977				25,335	
	6e	26,944			25,951			25,942				25,300	
	6d	26,916			25,923			25,914				25,272	
У-НЕ	4h	26,907	-0,022	—	25,924	-0,006	—	25,916	не более	—	—		
	6h	26,852			25,867			25,858				25,226	
	6g	26,820			25,835			25,826				25,194	
	6e	26,785			25,800			25,791				25,159	
	6d	26,757			25,772			25,763				25,131	
	8h	26,766			25,778			25,766				25,140	
	8g	26,734			25,746			25,734				25,108	

Исполнительные размеры калибров для резьбы М27×1
мм

Наименование	Вид калибра	Поле допуска резьбы	d			d ₂			d ₁				
			Новый		Изношенный	Новый		Изношенный	Новый		Изношенный		
			Номинал	Пред. откл.		Номинал	Пред. откл.		Номинал	Пред. откл.			
Калибры-пробки	ПР	4Н5Н; 5Н	27,015	-0,018	26,994	26,360	-0,009	26,344	25,917	не более	—	—	
		6Н; 7Н	27,023	-0,022	26,994	26,368	-0,011	26,344	25,917				
		6G; 7G	27,049		27,020	26,394		26,370	25,943				
	НЕ	4Н5Н	26,670	-0,018	—	26,465	-0,009	26,451	25,917	не более	—	—	
		5Н	26,698	-0,022		26,493	-0,011	26,476	25,917				
		6Н	26,736			26,531		26,514	25,917				
		6G	26,762			26,557		26,540	25,943				
		7Н	26,783	-0,028		26,576	-0,014	26,554	25,917				25,917
		7G	26,809			26,602		26,580	25,943				
		Калибры-кольца	ПР	4h		27,007	не менее	—	26,347				+0,010
6h; 8h	27,009			26,341	26,364	25,910							
6g; 8g	26,983			26,315	+0,014	26,338			25,884	+0,014	25,907		
6e	26,949			26,281	26,304	25,850			25,873				
6d	26,919			26,251	26,274	25,820			25,843				
НЕ	4h		27,007	не менее	—	26,260	+0,010	26,274	26,055	+0,020	—		
	6h		27,009			26,211	26,230	26,004					
	6g		26,983			26,185	+0,014	26,204	25,978	+0,028			
	6e		26,949			26,151	26,170	25,944					
	6d		26,919			26,121	26,140	25,914					
8h	26,940	26,132	+0,018	26,156	25,923	+0,036	25,923						
8g	26,914	26,106	26,130	25,897									
Контрольные калибры-пробки	КПР-ПР	4h	27,007	-0,014	—	26,344	-0,005	26,336	25,907	не более	—	—	
		6h; 8h	27,009	26,337		26,329		25,900					
		6g; 8g	26,983	26,311		26,303		25,874					
		6e	26,949	26,277		26,269		25,840					
		6d	26,919	26,247		26,239		25,810					
	КПР-НЕ	4h	26,560	-0,007	—	26,360	-0,005	—	25,912	не более	—	—	
		6h; 8h	26,560	26,358		25,910							
		6g; 8g	20,534	26,332		25,884							
		6e	26,500	26,298		25,850							
		6d	26,470	26,268		25,820							
К-И	4h	26,568	-0,007	—	26,366	-0,005	—	25,912	не более	—	—		
	6h; 8h	26,568	26,366		25,910								
	6g; 8g	26,542	26,340		25,884								
	6e	26,508	26,306		25,850								
	6d	26,478	26,276		25,820								

Исполнительные размеры калибров для резьбы М27×1
мм

Наименование	Вид калибра	Поле допуска резьбы	d			d ₂			d ₁			
			Новый		Изношен- ный	Новый		Изношен- ный	Новый		Изношен- ный	
			Номина	Пред. откл.		Номина	Пред. откл.		Номина	Пред. откл.		
Контрольные калибры-пробки	КНЕ-ПР	4h	27,007	-0,014	—	26,256	-0,005	26,250	25,820	не более	—	—
		6h	26,999	-0,018		26,207		26,199	25,770			
		6g	26,973			26,181		26,173	25,744			
		6e	26,939			26,147		26,139	25,710			
		6d	26,909			26,117		26,109	25,680			
		8h	26,922			26,128		26,118	25,690			
		8g	26,896	-0,022		26,102		26,092	25,664			
	КНЕ-НЕ	4h	26,927	-0,014	—	26,272	-0,005	—	25,837	не более	—	—
		6h	26,884	-0,018		26,228			25,792			
		6g	26,858			26,202			25,766			
		6e	26,824			26,168			25,732			
		6d	26,794			26,138			25,702			
		8h	26,811			26,153			25,717			
		8g	26,785	-0,022		26,127			25,691			
КН-НЕ	4h	26,931	-0,014	—	26,276	-0,005	—	25,837	не более	—	—	
	6h	26,889	-0,018		26,232			25,792				
	6g	26,863			26,206			25,766				
	6e	26,829			26,172			25,732				
	6d	26,799			26,142			25,702				
	8h	26,817			26,159			25,717				
	8g	26,791	-0,022		26,133			25,691				
У-ПР	4h	27,007	-0,014	—	26,352	-0,005	26,345	25,912	не более	—	—	
	6h; 8h	27,009	-0,018		26,348		26,340	25,910				
	6g; 8g	26,983			26,322		26,314	25,884				
	6e	26,949			26,288		26,280	25,850				
	6d	26,919			26,258		26,250	25,820				
У-НЕ	4h	26,922	-0,014	—	26,265	-0,005	26,258	25,837	не более	—	—	
	6h	26,877	-0,018		26,218		26,210	25,792				
	6g	26,851			26,192		26,184	25,766				
	6e	26,817			26,158		26,150	25,732				
	6d	26,787			26,128		26,120	25,702				
	8h	26,802			-0,022		26,141	26,132				25,717
	8g	26,776	26,115		26,106		25,691					

Исполнительные размеры калибров для резьбы М27×0,75
мм

Наименование	Вид калибра	Поле допуска резьбы	d			d ₂			d ₁			
			Новый		Изношенный	Новый		Изношенный	Новый		Изношенный	
			Номин.	Пред. откл.		Номин.	Пред. откл.		Номин.	Пред. откл.		
Калибры-пробки	ПР	4Н5Н; 5Н	27,015	-0,018	26,994	26,524	-0,009	26,506	26,188	не более	—	—
		6Н; 7Н	27,023	-0,022	26,994	26,530	-0,011	26,508	26,188			
		6G; 7G	27,045		27,016	26,552		26,530	26,210			
	НЕ	4Н5Н	26,772	-0,018	—	26,617	-0,009	26,603	26,188	не более	—	—
		5Н	26,794			26,640		26,626	26,188			
		6Н	26,830	-0,022	—	26,674	-0,011	26,657	26,188			
		6G	26,852			26,696		26,679	26,210			
		7Н	26,870			26,714		26,697	26,188			
		7G	26,892			26,736		26,719	26,210			
			—			—		—	—			
Калибры-кольца	ПР	4h	27,007	не менее	—	26,510	+0,010	26,527	26,183	не менее	+0,010	26,200
		6h; 8h 6h	27,009			26,504	+0,014	26,527	26,181		+0,014	26,204
		6g	26,987			26,482	26,505	26,159	26,182			
		6e	26,953			26,448	26,471	26,125	26,148			
	НЕ	4h	27,007	не менее	—	26,432	+0,010	26,446	26,277	не менее	+0,020	—
		6h	26,972			26,387	26,406	26,230	—			
		6g	26,950			26,365	26,384	26,208	+0,028		—	
		6e	26,916			26,331	26,350	26,174	—			
КПР-ПР	4h	27,007	-0,014	—	26,506	-0,005	26,500	26,178	не более	—	—	
	6h; 8h 6h	27,009	26,500		26,492		26,171					
	6g	26,987	26,478		26,470		26,149					
	6e	26,953	26,444		26,436		26,115					
КПР-НЕ	4h	26,674	-0,007	—	26,522	-0,005	—	26,183	не более	—	—	
	6h; 8h 6h	26,672	26,520		26,181							
	6g	26,650	26,498		26,159							
	6e	26,616	26,464		26,125							
К-И	4h	26,680	-0,007	—	26,530	-0,005	—	26,183	не более	—	—	
	6h; 8h 6h	26,682	26,530		26,181							
	6g	26,660	26,508		26,159							
	6e	26,626	26,474		26,125							
КНЕ-ПР	4h	27,001	-0,014	—	26,428	-0,005	26,422	26,100	не более	—	—	
	6h	26,958	26,383		26,375		26,054					
	6g	26,936	26,361		26,353		26,032					
	6e	26,903	26,327		26,319		25,998					
КНЕ-НЕ	4h	26,936	-0,014	—	26,444	-0,005	—	26,117	не более	—	—	
	6h	26,897	26,404		26,076							
	6g	26,875	26,382		26,054							
	6e	26,841	26,348		26,020							
КИ-НЕ	4h	26,940	-0,014	—	26,448	-0,005	—	26,117	не более	—	—	
	6h	26,902	26,408		26,076							
	6g	26,880	26,386		26,054							
	6e	26,846	26,352		26,020							
У-ПР	4h	27,007	-0,014	—	26,515	-0,005	26,508	26,183	не более	—	—	
	6h; 8h 6h	27,009	26,511		26,503		26,181					
	6g	26,987	26,489		26,481		26,159					
У-НЕ	6e	26,953	-0,018	—	26,455	-0,005	26,447	26,125	не более	—	—	
	4h	26,931			26,437		26,430	26,117				
	6h	26,890			26,394		26,386	26,076				
	6g	26,868			26,372		26,364	26,054				
6e	26,834	26,338	26,330	26,020								

Исполнительные размеры калибров для резьбы М28×2
мм

Наименование	Вид калибра	Поле допуска резьбы	d			d ₂			d ₁			
			Новый		Изношенный	Новый		Изношенный	Новый		Изношенный	
			Номин.	Пред. откл.		Номин.	Пред. откл.		Номин.	Пред. откл.		
Калибры-пробки	ПР	4Н5Н; 5Н	28,023	-0,022	27,994	26,718	-0,011	26,696	25,835	не более	—	—
		6Н; 7Н	28,030	-0,028	27,995	26,724	-0,014	26,696	25,835			
		6G; 7G	28,068		28,033	26,762		26,734	25,873			
	НЕ	4Н5Н	27,258	-0,022	—	26,852	-0,011	26,835	25,835	не более	—	—
		5Н	27,298			26,892		26,875	25,835			
		6Н	27,346			26,939		26,917	25,835			
		6G	27,384	-0,014		26,977	26,955	25,873				
		7Н	27,402			26,995	26,973	25,835				
		7G	27,440			27,033	27,011	26,873				
	ПР	4h	28,009	не менее	—	26,692	+0,014	26,715	25,828	+0,014	25,851	
		6h; 8h	28,011			26,684	26,714	26,826	25,856			
		6g; 8g	27,973			+0,018	26,646	26,676	25,788	+0,018	25,818	
6e		27,940	26,613				26,643	25,755	25,785			
6d		27,911	26,584				26,614	25,726	25,756			
НЕ	4h	28,009	не менее	—	26,581	+0,014	26,600	26,174	+0,028	—		
	6h	28,011			26,513	26,537	26,104					
	6g	27,973			+0,018	26,475	26,499	26,066	+0,036			
	6e	27,940				26,442	26,466	26,033				
	6d	27,911			26,413	26,437	26,004					
	8h	28,014			+0,023	26,413	26,444	26,002	+0,046			
	8g	27,976				26,375	26,406	25,964				
КПР-ПР	4h	28,009	-0,018	—	26,688	-0,005	26,680	25,818	не более	—	—	
	6h; 8h	28,011	-0,022		26,680	-0,006	26,670	25,809				
	6g; 8g	27,973			26,642		26,632	25,771				
	6e	27,940			26,608		26,600	25,738				
	6d	27,911			26,580		26,570	25,709				
КПР-НЕ	4h	27,110	-0,009	—	26,708	-0,005	—	25,828	не более	—	—	
	6h; 8h	27,108	-0,011		26,705	-0,006		25,826				
	6g; 8g	27,070			26,667			25,788				
	6e	27,036			26,634			25,755				
	6d	27,008			26,605			25,726				
К-И	4h	27,120	-0,009	—	26,718	-0,005	—	25,828	не более	—	—	
	6h; 8h	27,120	-0,011		26,717	-0,006		25,826				
	6g; 8g	27,082			26,679			25,788				
	6e	27,048			26,646			25,755				
	6d	27,020			26,617			25,726				

Исполнительные размеры калибров для резьбы М28×2

мм

Наименование	Вид калибра	Поле допуска резьбы	<i>d</i>			<i>d₂</i>			<i>d₁</i>			
			Новый		Изно- шенный	Новый		Изно- шенный	Новый		Изно- шенный	
			Номи- н.	Пред. откл.		Номи- н.	Пред. откл.		Номи- н.	Пред. откл.		
Контрольные калибры-пробки	КНЕ-ПР	4h	28,009	-0,018	—	26,577	-0,005	26,569	25,707	не более	—	—
		6h	28,011	-0,022		26,508	-0,006	26,500	25,638			
		6g	27,973			26,470		26,462	25,600			
		6e	27,940			26,438		26,428	25,567			
		6d	27,911	-0,028		26,408	-0,008	26,400	25,538			
		8h	28,014			26,408		26,396	25,536			
		8g	27,976			26,370		26,358	25,498			
	КНЕ-НЕ	4h	27,903	-0,018	—	26,598	-0,005	—	25,729	не более	—	—
		6h	27,841	-0,022		26,534	-0,006		25,665			
		6g	27,803			26,496			25,627			
		6e	27,770			26,463			25,594			
		6d	27,741	-0,028		26,434	-0,008		25,565			
		8h	27,749			26,440			25,570			
		8g	27,711			26,402			25,532			
	КИ-НЕ	4h	27,908	-0,018	—	26,602	-0,005	—	25,729	не более	—	—
		6h	27,847	-0,022		26,540	-0,006		25,665			
		6g	27,809			26,502			25,627			
		6e	27,776			26,469			25,594			
		6d	27,747	-0,028		26,440	-0,008		25,565			
		8h	27,757			26,448			25,570			
		8g	27,719			26,410			25,532			
	У-ПР	4h	28,009	-0,018	—	26,699	-0,005	26,691	25,828	не более	—	—
		6h; 8h	28,011	-0,022		26,693	-0,006	26,684	25,826			
		6g; 8g	27,973			26,655		26,646	25,788			
6e		27,940	26,622			26,613		25,755				
6d		27,911	26,593	26,584		25,726						
У-НЕ	4h	27,896	-0,018	—	26,588	-0,005	26,580	25,729	не более	—	—	
	6h	27,832	-0,022		26,522	-0,006	26,513	25,665				
	6g	27,794			26,484		26,475	25,627				
	6e	27,761			26,451		26,442	25,594				
	6d	27,732	-0,028		26,422	-0,008	26,413	25,565				
	8h	27,738			26,424		26,412	25,570				
	8g	27,700			26,386		26,374	25,532				

Исполнительные размеры калибров для резьбы М28×1,5
мм

Наименование	Вид калибра	Поле допуска резьбы	d			d ₂			d ₁				
			Новый		Изно- шенный	Новый		Изно- шенный	Новый		Изно- шенный		
			Номин	Пред откл		Номин.	Пред. откл.		Номин.	Пред. откл.			
Калибры-пробки	ПР	4H5H, 5H	28,015	-0,018	27,994	27,036	-0,009	27,020	26,376	не более	—	—	
		6H; 7H	28,023	-0,022	27,994	27,044	-0,011	27,020	26,376				
		6G; 7G	28,055		28,026	27,076		27,052	26,408				
	HE	4H5H	27,464	-0,018	—	27,160	-0,009	27,146	26,376	не более	—	—	
		5H	27,502	-0,022		27,197	-0,011	27,180	26,376				
		6H	27,542			27,237		27,220	26,376				
		6G	27,574	-0,028		27,269	-0,014	27,252	26,408				
		7H	27,597			27,290		27,268	26,376				
		7G	27,629	27,322		27,300	26,408						
	Калибры-кольца	ПР	4h	28,009	не менее	—	27,017	+0,014	27,040	26,369	не менее	+0,014	26,392
			6h; 8h	28,011			27,009	27,039	26,367	+0,018		26,397	
			6g; 8g	27,979			26,977	27,007	26,335			26,365	
6e			27,944	26,942			26,972	26,300	26,330				
6d		27,916	26,914	26,944	26,272	26,302							
HE		4h	28,009	не менее	—	26,917	+0,014	26,936	26,610	не менее	+0,028	—	
		6h	28,011			26,858	26,882	26,549					
		6g	27,979			26,826	26,850	26,517	+0,036				
	6e	27,944	26,791			26,815	26,482						
	6d	27,916	26,763			26,787	26,454						
	8h	28,014	26,767			26,798	26,456	+0,046					
8g	27,982	26,735	26,766	26,424									
Контрольные калибры-пробки	КПР-ПР	4h	28,009	-0,018	—	27,013	-0,005	27,005	26,359	не более	—	—	
		6h, 8h	28,011	-0,022		27,004	-0,006	26,996	26,350				
		6g; 8g	27,979			26,972		26,964	26,318				
		6e	27,944	26,938		26,928	26,283						
	6d	27,916	26,910	26,900	26,255								
	КПР-HE	4h	27,336	-0,009	—	27,034	-0,005	—	26,369	не более	—	—	
		6h; 8h	27,332	-0,011		27,030	-0,006		26,367				
		6g; 8g	27,300			26,998			26,335				
		6e	27,266	26,963		26,300							
		6d	27,238	26,935		26,272							
	К-И	4h	27,344	-0,009	—	27,042	-0,005	—	26,369	не более	—	—	
		6h; 8h	27,344	-0,011		27,042	-0,006		26,367				
6g; 8g		27,312	27,010			26,335							
6e		27,277	26,975	26,300									
6d		27,250	26,947	26,272									

Исполнительные размеры калибров для резьбы М28×1,5
мм

Наименование	Вид калибра	Поле допуска резьбы	d			d ₂			d ₁				
			Новый		Изно- шенный	Новый		Изно- шенный	Новый		Изно- шенный		
			Номин.	Пред. откл.		Номин.	Пред. откл.		Номин.	Пред. откл.			
Контрольные калибры-пробки	КНЕ-ПР	4h	28,009	-0,018	—	26,913	-0,005	26,905	26,259	не более	—	—	
		6h	28,011	-0,022		26,854	-0,006	26,844	26,199				
		6g	27,979			26,822		26,812	26,167				
		6e	27,944			26,786		26,778	26,132				
		6d	27,916			26,758		26,750	26,104				
		8h	27,993			26,762		26,750	26,106				
		8g	27,961			-0,028		26,730	-0,008				26,718
	КНЕ-НЕ	4h	27,914		-0,018	—		26,934	-0,005	—	26,281	не более	—
		6h	27,861	-0,022	26,879		-0,006	26,226					
		6g	27,829		26,847			26,194					
		6e	27,794		26,812			26,159					
		6d	27,766		26,784			26,131					
		8h	27,778		26,794			26,140					
		8g	27,746		-0,028			26,762	-0,008		26,108		
	КН-НЕ	4h	27,919		-0,018	—		26,938	-0,005	—	26,281	не более	—
		6h	27,867	-0,022	26,885		-0,006	26,226					
		6g	27,835		26,853			26,194					
		6e	27,800		26,818			26,159					
		6d	27,772		26,790			26,131					
		8h	27,786		26,802			26,140					
		8g	27,754		-0,028			26,770	-0,008		26,108		
У-ПР	4h	28,009	-0,018		—	27,024		-0,005	27,016	26,369	не более	—	—
	6h; 8h	28,011	-0,022	27,018		-0,006	27,009	26,367					
	6g; 8g	27,979		26,986			26,335						
	6e	27,944		26,951			26,300						
	6d	27,916		26,923			26,272						
У-НЕ	4h	27,907		-0,018	—		26,924	-0,005	26,916	26,281	не более	—	—
	6h	27,852	-0,022	26,867		-0,006	26,858	26,226					
	6g	27,820		26,835			26,826	26,194					
	6e	27,785		26,800			26,791	26,159					
	6d	27,757		26,772			26,763	26,131					
	8h	27,766		-0,028			26,778	-0,008	26,766	26,140			
	8g	27,734		26,746			26,734	26,108					

Исполнительные размеры калибров для резьбы M28×1

мм

Наименование	Вид калибра	Поле допуска резьбы	d			d ₂			d ₁			
			Новый		Изношенный	Новый		Изношенный	Новый		Изношенный	
			Номин.	Пред. откл.		Номин.	Пред. откл.		Номин.	Пред. откл.		
Калибры-пробки	ПР	4H5H; 5H	28,015	-0,018	27,994	27,360	-0,009	27,344	26,917	не более	—	—
		6H; 7H	28,023	-0,022	27,994	27,368	-0,011	27,344	26,917			
		6G; 7G	28,049		28,020	27,394		27,370	26,943			
	HE	4H5H	27,670	-0,018	—	27,465	-0,009	27,451	26,917	не более	—	—
		5H	27,698	-0,022		27,493	-0,011	27,476	26,917			
		6H	27,736			27,531		27,514	26,917			
		6G	27,762			27,557		27,540	26,943			
7H		27,783	-0,028	27,576		-0,014	27,554	26,917				
7G		27,809		27,602			27,580	26,943				
ПР	4h	28,007	не менее	—	27,347	+0,010	27,364	26,912	не менее	+0,010	26,929	
	6h; 8h	28,009			27,341	27,354	26,910	+0,014		26,933		
	6g; 8g	27,983			27,315	27,338	26,884			26,907		
	6e	27,949			27,281	27,304	26,850	26,873				
	6d	27,919			27,251	27,274	26,820	26,843				
	8h	27,940			27,132	27,156	26,923	+0,036		—		
8g	27,914	27,106	27,130	26,897								
HE	4h	28,007	не менее	—	27,260	+0,010	27,274	27,055	не менее	+0,020	—	
	6h	28,009			27,211	27,230	27,004	+0,028		—		
	6g	27,983			27,185	27,204	26,978					
	6e	27,949			27,151	27,170	26,944	+0,036		—		
	6d	27,919			27,121	27,140	26,914					
	8h	27,940			27,132	27,156	26,923	+0,036		—		
	8g	27,914			27,106	27,130	26,897					
КПР-ПР	4h	28,007	-0,014	—	27,344	-0,005	27,336	26,907	не более	—	—	
	6h; 8h	28,009	-0,018		27,337		27,329	26,900				
	6g; 8g	27,983			27,311		27,303	26,874				
	6e	27,949			27,277		27,269	26,840				
	6d	27,919			27,247		27,239	26,810				
КПР-HE	4h	27,560	-0,007	—	27,360	-0,005	26,912	не более	—	—		
	6h; 8h	27,560	-0,009		27,358		26,910					
	6g; 8g	27,534			27,332		26,884					
	6e	27,500			27,298		26,850					
	6d	27,470			27,268		26,820					
К-И	4h	27,568	-0,007	—	27,366	-0,005	26,912	не более	—	—		
	6h; 8h	27,568	-0,009		27,366		26,910					
	6g; 8g	27,542			27,340		26,884					
	6e	27,508			27,306		26,850					
	6d	27,478			27,276		26,820					

Исполнительные размеры калибров для резьбы M28×1

мм

Наименование	Вид калибра	Поле допуска резьбы	d			d ₂			d ₁					
			Новый		Изношен- ный	Новый		Изношен- ный	Новый		Изношен- ный			
			Номин	Пред откл		Номин	Пред откл.		Номин.	Пред откл.				
Контрольные калибры-пробы	КНЕ-ПР	4h	28,007	-0,014	—	27,256	-0,005	27,250	26,820	не более	—	—		
		6h	27,999	-0,018		27,207		27,199	26,770					
		6g	27,973			27,181		27,173	26,744					
		6e	27,939			27,147		27,139	26,710					
		6d	27,909			27,117	27,109	26,680						
		8h	27,922	-0,022		27,128	-0,006	27,118	26,690					
		8g	27,896			27,102		27,092	26,664					
		КНЕ-НЕ	4h			27,927		-0,014	—				27,272	-0,005
	6h		27,884		-0,018	27,228		27,202		26,792				
	6g		27,858	27,202		—	26,766							
	6e		27,824	27,168		—	26,732							
	6d		27,794	27,138		—	26,702							
	8h		27,811	-0,022	27,153	-0,006	—	26,717						
	8g		27,785		27,127		—	26,691						
	КИ-НЕ		4h		27,931		-0,014	—		27,276	-0,005	—	26,837	не более
		6h	27,889		-0,018		27,232		27,206	26,792				
		6g	27,863	27,206		—	26,766							
		6e	27,829	27,172		—	26,732							
		6d	27,799	27,142		—	26,702							
		8h	27,817	-0,022	27,159	-0,006	—		26,717					
		8g	27,791		27,133		—		26,691					
		У-ПР	4h		28,007		-0,014		—	27,352	-0,005	27,345	26,912	
	6h; 8h		28,009		-0,018		27,348	27,340		26,910				
	6g; 8g		27,983	27,322		27,314	26,884							
5e	27,949		27,288	27,280	26,850									
6d	27,919		27,258	27,250	26,820									
У-НЕ	4h		27,922	-0,014	—	27,265	-0,005	27,258		26,837		не более	—	—
	6h	27,877	-0,018	27,218		27,210		26,792						
	6g	27,851		27,192		27,184		26,766						
	6e	27,817		27,158		27,150		26,732						
	6d	27,787		27,128		27,120	26,702							
	8h	27,802	-0,022	27,141		-0,006	27,132	26,717						
	8g	27,776		27,115			27,106	26,691						

Исполнительные размеры калибров для резьбы М30

мм

Наименование	Вид калибра	Поле допуска резьбы	d			d ₂			d ₁				
			Новый		Изношенный	Новый		Изношенный	Новый		Изношенный		
			Номинал.	Пред. откл.		Номинал.	Пред. откл.		Номинал.	Пред. откл.			
Калибры-пробки	ПР	4H5H; 5H	30,023	-0,022	29,994	27,744	-0,011	27,722	26,211	не более	—	—	
		6H; 7H	30,030	-0,028	29,995	27,750	-0,014	27,722	26,211				
		6G; 7G	30,083		30,048	27,803		27,775	26,264				
	HE	4H5H	28,624	-0,022	—	27,918	-0,011	27,901	26,211	не более	—	—	
		5H	28,672			27,965		27,943	26,211				
		6H	28,728	-0,028		28,021	-0,014	27,999	26,211				
		6G	28,781			28,074		28,052	26,264				
		7H	28,809	-0,036		28,100	-0,018	28,072	26,211				
		7G	28,862			28,153		28,125	26,264				
	Калибры-кольца	ПР	4h	30,011	не менее	—	27,710	+0,018	27,740	26,202	+0,018	26,232	
			6h; 8h	30,014			27,704	27,740	26,200				
			6g; 8g	29,961			27,650	27,688	26,146	+0,023			26,184
6e			29,924	27,614			27,650	26,110					
6d			29,896	27,585			27,622	26,082					
HE		4h	30,011	не менее	—	27,577	+0,018	27,601	26,858	+0,036	—		
		6h	30,014			27,492	27,523	26,780					
		6g	29,961			27,439	27,470	26,728	+0,046			—	
		6e	29,924			27,402	27,433	26,690					
		6d	29,896			27,374	27,405	26,662					
Контрольные калибры-пробки	КПР-ПР	4h	30,011	не менее	—	27,706	-0,006	27,696	26,185	не более	—	—	
		6h; 8g	30,014			27,699	27,687	26,177					
		6g; 8g	29,961			27,646	27,634	26,124	-0,008				26,087
		6e	29,924			27,609	27,597	26,087					
		6d	29,896			27,581	27,569	26,059					
	КПР-HE	4h	28,434	не менее	—	27,731	-0,006	—	26,202	не более	—	—	
		6h; 8h	28,434			27,730	—	26,200					
		6g; 8g	28,380			27,678	—	26,146	-0,008				26,110
		6e	28,344			27,640	—	26,110					
		6d	28,316			27,612	—	26,082					
К-И	4h	28,446	не менее	—	27,743	-0,006	—	26,202	не более	—	—		
	6h; 8h	28,448			27,744	—	26,200						
	6g; 8g	28,394			27,692	—	26,146	-0,008				26,110	
	6e	28,358			27,654	—	26,110						
	6d	28,330			27,626	—	26,082						

Исполнительные размеры калибров для резьбы М30

мм

Наименование	Вид калибра	Поле допуска резьбы	d			d ₂			d ₁			
			Новый		Изно- шенный	Новый		Изно- шенный	Новый		Изно- шенный	
			Номин	Пред. откл.		Номин.	Пред. откл.		Номин.	Пред. откл.		
Контрольные калибры-пробки	КНЕ-ПР	4h	30,011	-0,022	—	27,572	-0,006	27,564	26,052	не более	—	—
		6h	30,014	-0,028		27,488	-0,008	27,476	25,966			
		6g	29,961			27,434		27,422	25,912			
		6e	29,924			27,398		27,386	25,876			
		6d	29,896			27,370		27,358	25,848			
		8h	30,018			27,358		27,342	25,834			
		8g	29,965			27,304		27,290	25,781			
	КНЕ-НЕ	4h	29,879		-0,022	—		27,598	-0,006	—	26,079	не более
		6h	29,802	-0,028	27,519		-0,008	25,999				
		6g	29,749		27,466			25,946				
		6e	29,712		27,429			25,909				
		6d	29,684		27,401			25,881				
		8h	29,683		27,398			25,876				
		8g	29,630		27,344			25,823				
	КИ-НЕ	4h	29,885		-0,022	—		27,604	-0,006	—	26,079	не более
		6h	29,810	-0,028	27,527		-0,008	25,999				
		6g	29,757		27,474			25,946				
		6e	29,720		27,437			25,909				
		6d	29,692		27,409			25,881				
		8h	29,693		27,408			25,876				
		8g	29,640		27,354			25,823				
У-ПР	4h	30,011	-0,022		—	27,719		-0,006	27,710	26,202	не более	—
	6h; 8h	30,014	-0,028	27,715		-0,008	27,703	26,200				
	6g; 8g	29,961		27,662			27,650	26,146				
	6e	29,924		27,625			27,613	26,110				
	6d	29,896		27,597			27,585	26,082				
У-НЕ	4h	29,87		-0,022	—		27,586	-0,006	27,577	26,079	не более	—
	6h	29,790	-0,028	27,504		-0,008	27,492	25,999				
	6g	29,738		27,450			27,438	25,946				
	6e	29,700		27,414			27,402	25,909				
	6d	29,672		27,386			27,374	25,881				
	8h	29,668		27,377			27,362	25,876				
	8g	29,615		27,324			27,309	25,823				

Исполнительные размеры калибров для резьбы М30×3

мм

Наименование	Вид калибра	Поле допуска резьбы	d			d ₂			d ₁			
			Новый		Изношенный	Новый		Изношенный	Новый		Изношенный	
			Номин	Пред откл		Номин	Пред откл		Номин	Пред. откл		
Калибры-пробки	ПР	4H5H; 5H	30,023	-0,022	29,994	28,068	-0,011	28,046	26,752	не более	—	—
		6H; 7H	30,030	-0,028	29,995	28,074	-0,014	28,016	26,752			
		6G; 7G	30,078		30,043	28,122		28,094	26,800			
	HE	4H5H	28,838	-0,022	—	28,232	-0,011	28,215	26,752	не более	—	—
		5H	28,884	-0,028		28,277	-0,014	28,255	26,752			
		6H	28,937			28,330		28,308	26,752			
6G		28,985	28,378			28,356		26,800				
7H		29,013	-0,036	28,404		-0,018	28,376	26,752				
7G		29,061		28,452			28,424	26,800				
Калибры-кольца	ПР	4h	30,009	не менее	—	28,042	+0,014	28,065	26,745	+0,018	+0,014	26,768
		6h; 8h	30,011			28,034	28,064	26,743	26,773			
		6g; 8g	29,963			27,986	28,016	26,695	26,725			
		6e	29,926			27,949	27,979	26,658	26,688			
		6d	29,899			27,922	27,952	27,631	26,661			
	HE	4h	30,009	не менее	—	27,912	+0,014	27,931	27,305	+0,036	+0,028	—
		6h	30,011			27,833	27,857	27,224				
		6g	29,963			27,785	27,809	27,176				
		6e	29,926			27,748	27,772	27,139				
		6d	29,899			27,721	27,745	27,112				
Контрольные калибры-пробки	КПР-ПР	4h	30,009	-0,018	—	28,038	-0,005	28,030	26,735	не более	—	—
		6h; 8h	30,011	-0,022		28,030	-0,006	28,020	26,726			
		6g; 8g	29,963			27,982		27,972	26,678			
		6e	29,926			27,944		27,936	26,641			
		6d	29,899	27,918		27,908	26,614					
	КПР-HE	4h	28,660	-0,009	—	28,058	-0,005	—	26,745	не более	—	—
		6h; 8h	28,658	-0,011		28,055	-0,006	—	26,743			
		6g; 8g	28,610			28,007		26,695				
		6e	28,572			27,970		26,658				
		6d	28,546	27,943		26,631						
К-И	4h	28,670	-0,009	—	28,068	-0,005	—	26,745	не более	—	—	
	6h; 8h	28,670	-0,011		28,067	-0,006	—	26,743				
	6g; 8g	28,622			28,019		26,695					
	6e	28,584			27,982		26,658					
	6d	28,558	27,955		26,631							

Исполнительные размеры калибров для резьбы М30×3
мм

Наименование	Вид калибра	Поле допуска резьбы	d			d ₂			d ₁			
			Новый		Изношенный	Новый		Изношенный	Новый		Изношенный	
			Номин.	Пред. откл.		Номин.	Пред. откл.		Номин.	Пред. откл.		
Контрольные калибры-пробки	КНЕ-ПР	4h	30,009	-0,018	—	27,908	-0,005	27,900	26,605	не более	—	—
		6h	30,011	-0,022		27,828	-0,006	27,820	26,525			
		6g	29,963			27,780		27,772	26,477			
		6e	29,926			27,744		27,734	26,440			
		6d	29,899			27,716		27,708	26,413			
		8h	30,014			27,708		27,696	26,404			
		8g	29,966			27,660		27,648	26,356			
	КНЕ-НЕ	4h	29,884		-0,018	—		27,928	-0,005	—	26,627	не более
		6h	29,811	-0,022	27,854		-0,006	26,552				
		6g	29,763		27,806			26,504				
		6e	29,726		27,769			26,467				
		6d	29,699		27,742			26,440				
		8h	29,699		27,740			26,437				
		8g	29,651		27,692			26,389				
	КИ-НЕ	4h	29,889		-0,018	—		27,934	-0,005	—	26,627	не более
		6h	29,817	-0,022	27,860		-0,006	26,552				
		6g	29,769		27,812			26,504				
		6e	29,732		27,775			26,467				
		6d	29,705		27,748			26,440				
		8h	29,707		27,748			26,437				
		8g	29,659		27,700			26,389				
	У-ПР	4h	30,009		-0,018	—		28,049	-0,005	28,041	26,745	не более
		6h; 8h	30,011	-0,022	28,043		-0,006	28,034	26,743			
		6g; 8g	29,963		27,995			27,986	26,695			
6e		29,926	27,958		27,949			26,658				
6d		29,899	27,931		27,922			26,631				
У-НЕ	4h	29,877	-0,018		—	27,919		-0,005	27,911	26,627	не более	—
	6h	29,802	-0,022	27,842		-0,006	27,833	26,552				
	6g	29,754		27,794			27,785	26,504				
	6e	29,717		27,757			27,748	26,467				
	6d	29,690		27,730			27,721	26,440				
	8h	29,688		27,724			27,712	26,437				
	8g	29,640		27,676			27,664	26,389				

Исполнительные размеры калибров для резьбы М30×2

мм

Наименование	Вид калибра	Поле допуска резьбы	d			d ₂			d ₁			
			Новый		Изношен- ный	Новый		Изношен- ный	Новый		Изношен- ный	
			Номин.	Пред. откл.		Номин.	Пред. откл.		Номин.	Пред. откл.		
Калибры-пробки	ПР	4Н5Н; 5Н	30,023	-0,022	29,994	28,718	-0,011	28,696	27,835	не более	—	—
		6Н; 7Н	30,030	-0,028	29,995	28,724	-0,014	28,696	27,835			
		6G; 7G	30,068		30,033	28,762		28,734	27,873			
	НЕ	4Н5Н	29,258	-0,022	—	28,852	-0,011	28,835	27,835	не более	—	—
		5Н	29,298			28,892		28,875	27,835			
		6Н	29,346			28,939		28,917	27,835			
		6G	29,384	-0,028		28,977	-0,014	28,955	27,873			
		7Н	29,402			28,995		28,973	27,835			
		7G	29,440			29,033		29,011	27,873			
	ПР	4h	30,009	не менее	—	28,692	+0,014	28,715	27,828	+0,014	27,851	
		6h; 8h	30,011			28,684		28,714	27,826		27,856	
		6g; 8g	29,973			+0,018	28,646	28,676	27,788	27,818		
6e		29,940	28,613				28,643	27,755	27,785			
6d		29,911	28,584				28,614	27,726	27,756			
4h		30,009	не менее				—	28,581	+0,014	28,600	28,174	+0,028
6h	30,011	28,513		28,537	28,104							
6g	29,973	28,475		28,499	28,066	+0,036						
6e	29,940	28,442		28,466	28,033							
6d	29,911	28,413		28,437	28,004	+0,046						
8h	30,014	28,413		28,444	28,002							
КПР-ПР	4h	30,009	-0,018	—	28,688	-0,005	28,680	27,818	не более	—	—	
	6h; 8h	30,011	-0,022		28,680		28,670	27,809				
	6g; 8g	29,973			28,642	28,632	27,771					
	6e	29,940			28,608	28,600	27,738					
	6d	29,911	28,580		28,570	27,700						
	КПР-НЕ	4h	29,110		-0,009	—	28,708	-0,005				—
6h; 8h		29,108	-0,011	28,705	27,826							
6g; 8g		29,070		28,667	27,788							
6e		29,036		28,634	27,755							
6d		29,008	28,605	27,726								
К-И	4h	29,120	-0,009	—	28,718	-0,005	—	27,828	не более	—	—	
	6h; 8h	29,120	-0,011		28,717		27,826					
	6g; 8g	29,082			28,679	27,788						
	6e	29,048			28,646	27,755						
	6d	29,020	28,617		27,726							

Исполнительные размеры калибров для резьбы М30×2

мм

Наименование	Вид калибра	Поле допуска резьбы	d			d ₂			d ₁			
			Новый		Изношенный	Новый		Изношенный	Новый		Изношенный	
			Номинал	Пред откл		Номинал	Пред откл		Номинал	Пред откл		
Контрольные калибры-пробы	КНЕ-ПР	4h	30,009	-0,018	—	28,577	-0,005	28,569	27,707	не более	—	—
		6h	30,011	-0,022		28,508	-0,006	28,500	27,638			
		6g	29,973			28,470		28,462	27,600			
		6e	29,940			28,438		28,428	27,567			
		6d	29,911	-0,028		28,408	-0,008	28,400	27,538			
		8h	30,014			28,408		28,396	27,536			
		8g	29,976			28,370		28,358	27,498			
	КНЕ-НЕ	4h	29,903	-0,018	—	28,598	-0,005	—	27,729	не более	—	—
		6h	29,841	-0,022		28,534	-0,006		27,665			
		6g	29,803			28,496			27,627			
		6e	29,770			28,463			27,594			
		6d	29,741	-0,028		28,434	-0,008		27,565			
		8h	29,749			28,440			27,570			
		8g	29,711			28,402			27,532			
	КН-НЕ	4h	29,908	-0,018	—	28,602	-0,005	—	27,729	не более	—	—
		6h	29,847	-0,022		28,540	-0,006		27,665			
		6g	29,809			28,502			27,627			
		6e	29,776			28,469			27,594			
		6d	29,747	-0,028		28,440	-0,008		27,565			
		8h	29,757			28,448			27,570			
		8g	29,719			28,410			27,532			
У-ПР	4h	30,009	-0,018	—	28,699	-0,005	28,691	27,828	не более	—	—	
	6h; 8h	30,011	-0,022		28,693	-0,006	28,684	27,826				
	6g, 8g	29,973			28,655		28,646	27,788				
	6e	29,940			28,622		28,613	27,755				
	6d	29,911	28,593		28,584	27,726						
У-НЕ	4h	29,896	-0,018	—	28,588	-0,005	28,580	27,729	не более	—	—	
	6h	29,832	-0,022		28,522	-0,006	28,513	27,665				
	6g	29,794			28,484		28,475	27,627				
	6e	29,761			28,451		28,442	27,594				
	6d	29,732	-0,028		28,422	-0,008	28,413	27,565				
	8h	29,738			28,424		28,412	27,570				
	8g	29,700			28,386		28,374	27,532				

Таблица 112

Исполнительные размеры калибров для резьбы М30×1,5
мм

Наименование	Вид калибра	Поле допуска резьбы	d			d ₂			d ₁			
			Новый		Изношенный	Новый		Изношенный	Новый		Изношенный	
			Номин	Пред откл		Номин	Пред откл		Номин.	Пред откл		
Калибры-пробки	ПР	4H5H; 5H	30,015	-0,018	29,994	29,036	-0,009	29,020	28,376	не более	—	—
		6H; 7H	30,023	-0,022	29,994	29,044	-0,011	29,020	28,376			
		6G; 7G	30,055		30,026	29,076		29,052	28,408			
	НЕ	4H5H	29,464	-0,018	—	29,160	-0,009	29,146	28,376	не более	—	—
		5H	29,502	-0,022		29,197	-0,011	29,180	28,376			
		6H	29,542			29,237		29,220	28,376			
6G		29,574	29,269			29,252		28,408				
7H		29,597	-0,028	29,290		-0,014	29,268	28,376				
7G		29,629		29,322			29,300	28,408				
Калибры-кольца	ПР	4h	30,009	не менее	—	29,017	+0,014	29,040	28,369	+0,014	28,392	
		6h; 8h	30,011			29,009	29,039	28,367	+0,018	28,397		
		6g; 8g	29,979			28,977	29,007	28,335		28,365		
		6e	29,944			28,942	28,972	28,300		28,330		
		6d	29,916			28,914	28,944	28,272	28,302			
	НЕ	4h	30,009	не менее	—	28,917	+0,014	28,936	28,610	+0,028	—	
6h	30,011	28,858	28,882			28,549						
6g	29,979	28,826	28,850			28,517	+0,036					
6e	29,944	28,791	28,815			28,482						
6d	29,916	28,763	28,787			28,454						
8h	30,014	28,767	28,798			28,456	+0,046					
Контрольные калибры-пробки	КПР-ПР	4h	30,009	-0,018	—	29,013	-0,005	29,005	28,359	не более	—	—
		6h; 8h	30,011	-0,022		29,004	-0,006	28,996	28,350			
		6g, 8g	29,979			28,972		28,964	28,318			
		6e	29,944			28,938		28,928	28,283			
		6d	29,916	28,910		28,900	28,255					
	КПР-НЕ	4h	29,336	-0,009	—	29,034	-0,005	28,369	не более	—	—	
6h; 8h	29,332	-0,011	29,030	-0,006		28,367						
6g; 8g	29,300		28,998			28,335						
6e	29,266		28,963			28,300						
6d	29,238	28,935	28,272									
К-И	4h	29,344	-0,009	—	29,042	-0,005	28,369	не более	—	—		
	6h; 8h	29,344	-0,011		29,042	-0,006	28,367					

Исполнительные размеры калибров для резьбы М30×1,5

мм

Наименование	Вид калибра	Поле допуска резьбы	d			d ₂			d ₁							
			Новый		Изношенный	Новый		Изношенный	Новый		Изношенный					
			Номинал	Пред. откл.		Номинал	Пред. откл.		Номинал	Пред. откл.						
Контрольные калибры-пробки	К-И	6g, 8g	29,312	-0,011	—	29,010	-0,006	—	28,335	не более	—	—				
		6e	29,277			28,975			28,300							
		6d	29,250			28,947			28,272							
	КНЕ-ПР	4h	30,009	-0,018	—	28,913	-0,005	28,905	28,259	не более	—	—				
		6h	30,011			28,854			28,844							
		6g	29,979			-0,022			—				28,822	-0,006	28,812	28,167
		6e	29,944										28,786		28,778	28,132
		6d	29,916										28,758		28,750	28,104
		8h	29,993			-0,028			—				28,762	-0,008	28,750	28,106
		8g	29,961										28,730		28,718	28,074
	КНЕ-НЕ	4h	29,914	-0,018	—	28,934	-0,005	—	28,281	не более	—	—				
		6h	29,861			28,879			28,226							
		6g	29,829			-0,022			—				28,847	-0,006	—	28,194
		6e	29,794										28,812			28,159
		6d	29,766										28,784			28,131
		8h	29,778			-0,028			—				28,794	-0,008	—	28,140
	8g	29,746	28,762	28,108												
	КИ-НЕ	4h	29,919	-0,018	—	28,938	-0,005	—	28,281	не более	—	—				
		6h	29,867			28,885			28,226							
		6g	29,835			-0,022			—				28,853	-0,006	—	28,194
		6e	29,800										28,818			28,159
		6d	29,772										28,790			28,131
		8h	29,786			-0,028			—				28,802	-0,008	—	28,140
	8g	29,754	28,770	28,108												
У-ПР	4h	30,009	-0,018	—	29,024	-0,005	29,016	28,369	не более	—	—					
	6h, 8h	30,011			29,018			29,009				28,367				
	6g, 8g	29,979			-0,022			—				28,986	-0,006	28,977	28,335	
	6e	29,944										28,951		28,942	28,300	
	6d	29,916										28,923		28,914	28,272	
У-НЕ	4h	29,907	-0,018	—	28,924	-0,005	28,916	28,281	не более	—	—					
	6h	29,852			28,867			28,858				28,226				
	6g	29,820			-0,022			—				28,835	-0,006	28,826	28,194	
	6e	29,785										28,800		28,791	28,159	
	6d	29,757										28,772		28,763	28,131	
	8h	29,766			-0,028			—				28,778	-0,008	28,766	28,140	
	8g	29,734										28,746		28,734	28,108	

Исполнительные размеры калибров для резьбы М30×1

мм

Наименование	Вид калибра	Поле допуска резьбы	d			d ₂			d ₁					
			Новый		Изношенный	Новый		Изношенный	Новый		Изношенный			
			Номин.	Пред. откл.		Номин.	Пред. откл.		Номин.	Пред. откл.				
Калибры-пробки	ПР	4H5H; 5H	30,015	-0,018	29,994	29,360	-0,009	29,344	28,917	не более	—			
		6H; 7H	30,023	-0,022	29,994	29,368	-0,011	29,344	28,917					
		6G; 7G	30,049		30,020	29,394		29,370	28,943					
	HE	4H5H	29,670	-0,018		29,465	-0,009	29,451	28,917	не более	—			
		5H	29,698			29,493		29,476	28,917					
		6H	29,736	-0,022		29,531	-0,011	29,514	28,917					
		6G	29,762			29,557		29,540	28,943					
		7H	29,783	-0,028		29,576	-0,014	29,554	28,917					
		7G	29,809			29,602		29,580	28,943					
Калибры-кольца	ПР	4h	30,007	не менее	—	—	—	29,347	+0,010	29,364	28,912	+0,010	28,929	
		6h; 8h	30,009					29,341		29,364	28,910		28,933	
		6g; 8g	29,983					29,315	+0,014	29,338	28,884	+0,014	28,907	
		6e	29,949					29,281		29,304	28,850		28,873	
		6d	29,919					29,251		29,274	28,820		28,843	
	HE	4h	30,007	не менее	—	—	—	—	29,260	+0,010	29,274	29,055	+0,020	—
		6h	30,009						29,211		29,230	29,004		
		6g	29,983						29,185	+0,014	29,204	28,978	+0,028	
		6e	29,949						29,151		29,170	28,944		
		6d	29,919						29,121		29,140	28,914		
8h		29,940	29,132						+0,018	29,156	28,923	+0,036		
Контрольные калибры-пробки	КПР-ПР	4h	30,007	-0,014	—	—	—	29,344	-0,005	29,336	28,907	не более	—	
		6h; 8h	30,009					29,337		29,329	28,900			
		6g; 8g	29,983	-0,018				29,311		29,303	28,874			
		6e	29,949					29,277		29,269	28,840			
		6d	29,919					29,247		29,239	28,810			
	КПР-HE	4h	29,560	-0,007	—	—	—	—	29,360	-0,005	28,912	не более	—	
		6h; 8h	29,560						29,358		28,910			
		6g; 8g	29,534	-0,009					29,332		28,884			
		6e	29,500						29,298		28,850			
		6d	29,470						29,268		28,820			
К-И	4h	29,568	-0,007	—	—	—	—	29,366	-0,005	28,912	не более	—		
	6h; 8h	29,568	-0,009					29,366		28,910				

Исполнительные размеры калибров для резьбы М30×1

мм

Наименование	Вид калибра	Поле допуска резьбы	<i>d</i>			<i>d₂</i>			<i>d₁</i>			
			Новый		Изношенный	Новый		Изношенный	Новый		Изношенный	
			Номин	Пред откл		Номин	Пред откл		Номин	Пред откл.		
Контрольные калибры-пробки	К-И	6g, 8g	29,542	-0,009	—	29,340	-0,005	—	28,884	не более	—	—
		6e	29,508			29,306			28,850			
		6d	29,478			29,276			28,820			
	КНЕ-ПР	4h	30,007	-0,014	—	29,256	-0,005	29,250	28,820	не более	—	—
		6h	29,999			29,207			28,770			
		6g	29,973			29,181			28,744			
		6e	29,939			29,147			28,710			
		6d	29,909			29,117			28,680			
		8h	29,922			29,128			28,690			
		8g	29,896			29,102			28,664			
	КНЕ-НЕ	4h	29,927	-0,014	—	29,272	-0,005	—	28,837	не более	—	—
		6h	29,884			29,228			28,792			
		6g	29,858			29,202			28,766			
		6e	29,824			29,168			28,732			
		6d	29,794			29,138			28,702			
		8h	29,811			29,153			28,717			
	КИ-НЕ	4h	29,931	-0,014	—	29,276	-0,005	—	28,837	не более	—	—
		6h	29,889			29,232			28,792			
		6g	29,863			29,206			28,766			
		6e	29,829			29,172			28,732			
		6d	29,799			29,142			28,702			
		8h	29,817			29,159			28,717			
	У-ПР	4h	30,007	-0,014	—	29,352	-0,005	29,345	28,912	не более	—	—
		6h, 8h	30,009			29,348			28,910			
6g, 8g		29,983	29,322			28,884						
6e		29,949	29,288			28,850						
6d		29,919	29,258			28,820						
У-НЕ	4h	29,922	-0,014	—	29,265	-0,005	29,258	28,837	не более	—	—	
	6h	29,877			29,218			28,792				
	6g	29,851			29,192			28,766				
	6e	29,817			29,158			28,732				
	6d	29,787			29,128			28,702				
	8h	29,802			29,141			28,717				
	8g	29,776			29,115			28,691				

Исполнительные размеры калибров для резьбы М30×0,75

мм

Наименование	Вид калибра	Поле допуска резьбы	d			d ₂			d ₁			
			Новый		Изно- шенный	Новый		Изно- шенный	Новый		Изно- шенный	
			Номин	Пред. откл.		Номин	Пред. откл.		Номин.	Пред. откл.		
Калибры-пробки	ПР	4Н5Н; 5Н	30,015	-0,018	29,994	29,524	-0,009	29,506	29,188	не более	—	—
		6Н; 7Н	30,023	-0,022	29,994	29,530	-0,011	29,508	29,188			
		6G; 7G	30,045		30,016	29,552		29,530	29,210			
Калибры-кольца	НЕ	4Н5Н	29,772	-0,018	—	29,617	-0,009	29,603	29,188	не более	—	—
		5Н	29,794			29,640		29,626	29,188			
		6Н	29,830			29,674		29,657	29,188			
		6G	29,852	-0,022		29,696	-0,011	29,679	29,210			
		7Н	29,870			29,714		29,697	29,188			
		7G	29,892			29,736		29,719	29,210			
		4h	30,007			29,510		+0,010	29,527			
Калибры-кольца	ПР	6h; 8h6h	30,009	не менее	—	29,504	+0,014	29,527	29,181	+0,014	29,204	
		6g	29,987			29,482		29,505	29,159		29,182	
		6e	29,953			29,448		29,471	29,125		29,148	
		4h	30,007			29,432		+0,010	29,446		29,277	+0,020
Калибры-кольца	НЕ	6h	29,972	не менее	—	29,387	+0,014	29,406	29,230	+0,028	—	
		6g	29,950			29,365		29,384	29,208			
		6e	29,916			29,331		29,350	29,174			
		4h	30,007			29,506		-0,005	29,500			29,178
КПП-ПР	6h; 8h6h	30,009	29,500	29,492	29,171							
	6g	29,987	29,478	29,470	29,149							
	6e	29,953	29,444	29,436	29,115							
Калибры-кольца	КПП-НЕ	4h	29,674	-0,007	—	29,522	-0,005	—	29,183	не более	—	
		6h; 8h6h	29,672	29,520		29,181						
		6g	29,650	29,498		29,159						
		6e	29,616	29,464		29,125						
Калибры-кольца	К-И	4h	29,680	-0,007	—	29,530	-0,005	—	29,183	не более	—	
		6h; 8h6h	29,682	29,530		29,181						
		6g	29,660	29,508		29,159						
		6e	29,626	29,474		29,125						
Калибры-кольца	КНЕ-ПР	4h	30,001	-0,014	—	29,428	-0,005	29,422	29,100	не более	—	
		6h	29,958	29,383		29,375		29,054				
		6g	29,936	29,361		29,353		29,032				
		6e	29,902	29,327		29,319		29,998				
Калибры-кольца	КНЕ-НЕ	4h	29,936	-0,014	—	29,444	-0,005	—	29,117	не более	—	
		6h	29,897	29,404		29,076						
		6g	29,875	29,382		29,054						
		6e	29,841	29,348		29,020						
Калибры-кольца	КИ-НЕ	4h	29,940	-0,014	—	29,448	-0,005	—	29,117	не более	—	
		6h	29,902	29,408		29,076						
		6g	29,880	29,386		29,054						
		6e	29,846	29,352		29,020						
Калибры-кольца	У-ПР	4h	30,007	-0,014	—	29,515	-0,005	29,508	29,183	не более	—	
		6h; 8h6h	30,009	29,511		29,503		29,181				
		6g	29,987	29,489		29,481		29,159				
		6e	29,953	29,455		29,447		29,125				
Калибры-кольца	У-НЕ	4h	29,931	-0,014	—	29,437	-0,005	29,430	29,117	не более	—	
		6h	29,890	29,394		29,386		29,076				
		6g	29,868	29,372		29,364		29,054				
		6e	29,834	29,338		29,330		29,020				

Исполнительные размеры калибров для резьбы М32×2

мм

Наименование	Вид калибра	Поле допуска резьбы	d			d ₂			d ₁				
			Новый		Изношен- ный	Новый		Изношен- ный	Новый		Изношен- ный		
			Номин.	Пред. откл.		Номин.	Пред. откл.		Номин.	Пред. откл.			
Калибры-пробки	ПР	4Н5Н; 5Н	32,023	-0,022	31,994	30,718	-0,011	30,696	29,835	не более	—	—	
		6Н; 7Н	32,030	-0,028	31,995	30,724	-0,014	30,696	29,835				
		6G; 7G	32,068		32,033	30,762		30,734	29,873				
	НЕ	4Н5Н	31,258	-0,022		30,852	-0,011	30,835	29,835	не более	—	—	
		5Н	31,298			30,892		30,875	29,835				
		6Н	31,346			30,939		30,917	29,835				
		6G	31,384	-0,028		30,977	-0,014	30,955	29,873				
		7Н	31,402			30,995		30,973	29,835				
		7G	31,440			31,033		31,011	29,873				
Калибры-кольца	ПР	4h	32,009	не менее	—	—	—	30,692	+0,014	30,715	29,828	+0,014	29,851
		6h; 8h	32,011					30,684		30,714	29,826		29,856
		6g; 8g	31,973					30,646		30,676	29,788		29,818
		6e	31,940					30,613	+0,018	30,643	29,755	+0,018	29,785
		6d	31,911					30,584		30,614	29,726		29,756
Калибры-кольца	НЕ	4h	32,009	не менее	—	—	—	30,581	+0,014	30,600	30,174	+0,028	
		6h	32,011					30,513		30,537	30,104		
		6g	31,973					30,475	+0,018	30,499	30,066	+0,036	
		6e	31,940					30,442		30,466	30,033		
		6d	31,911					30,413		30,437	30,004		
		8h	32,014					30,413	+0,023	30,444	30,002	+0,046	
		8g	31,976					30,375		30,406	29,964		
Контрольные калибры-пробки	КПР-ПР	4h	32,009	-0,018		30,688	-0,005	30,680	29,818	не более	—	—	
		6h; 8h	32,011			30,680		30,670	29,809				
		6g; 8g	31,973	-0,022		30,642	-0,006	30,632	29,771				
		6e	31,940			30,608		30,600	29,738				
		6d	31,911			30,580		30,570	29,709				
	КПР-НЕ	4h	31,110	-0,009		30,708	-0,005		29,828	не более	—	—	
		6h; 7h	31,108			30,705			29,826				
		6g; 8g	31,070	-0,011		30,667	-0,006		29,788				
		6e	31,036			30,634			29,755				
		6d	31,008			30,605			29,726				
К-И	4h	31,120	-0,009		30,718	-0,005		29,828	не более	—	—		
	6h; 8h	31,120	-0,011		30,717	-0,006		29,826					

Продолжение табл. 115

Исполнительные размеры калибров для резьбы М32×2

мм

Наименование	Вид калибра	Поле допуска резьбы	d			d ₂			d ₁			
			Новый		Изношенный	Новый		Изношенный	Новый		Изношенный	
			Номинал	Предоткл		Номинал	Предоткл		Номинал	Предоткл		
Контрольные калибры-пробки	К-И	6g, 8g	31,082	-0,011	—	30,679	-0,006	—	29,788	не более	—	—
		6e	31,048			30,646			29,755			
		6d	31,020			30,617			29,726			
	КНЕ-ПР	4h	32,009	-0,018	—	30,577	-0,005	30,569	29,707	не более	—	—
		6h	32,011			30,508			30,500			
		6g	31,973	-0,022		30,470	-0,006	30,462	29,600			
		6e	31,940			30,438		30,428	29,567			
		6d	31,911			30,408		30,400	29,538			
		8h	32,014	-0,028		30,408	-0,008	30,396	29,536			
		8g	31,976			30,370		30,358	29,498			
	КНЕ-НЕ	4h	31,903	-0,018	—	30,598	-0,005	—	29,729	не более	—	—
		6h	31,841			30,534			29,665			
		6g	31,803	-0,022		30,496	-0,006		29,627			
		6e	31,770			30,463			29,594			
		6d	31,741			30,434			29,565			
		8h	31,749	-0,028		30,440	-0,008		29,570			
		8g	31,711			30,402			29,532			
	КИ-НЕ	4h	31,908	-0,018	—	30,602	-0,005	—	29,729	не более	—	—
		6h	31,847			30,540			29,665			
		6g	31,809	-0,022		30,502	-0,006		29,627			
		6e	31,776			30,469			29,594			
		6d	31,747			30,440			29,565			
		8h	31,757	-0,028		30,448	-0,008		29,570			
		8g	31,719			30,410			29,532			
У-ПР	4h	32,009	-0,018	—	30,699	-0,005	30,691	29,828	не более	—	—	
	6h; 8h	32,011			30,693		30,684	29,826				
	6g; 8g	31,973	-0,022		30,655	-0,006	30,646	29,788				
	6e	31,940			30,622		30,613	29,755				
	6d	31,911			30,593		30,584	29,726				
У-НЕ	4h	31,896	-0,018	—	30,588	-0,005	30,580	29,729	не более	—	—	
	6h	31,832			30,522		30,513	29,665				
	6g	31,794	-0,022		30,484	-0,006	30,475	29,627				
	6e	31,761			30,451		30,442	29,594				
	6d	31,732			30,422		30,413	29,565				
	8h	31,738	-0,028		30,424	-0,008	30,412	29,570				
	8g	31,700			30,386		30,374	29,532				

Исполнительные размеры калибров для резьбы М32×1,5

мм

Наименование	Вид калибра	Поле допуска резьбы	d			d ₂			d ₁			
			Новый		Изношенный	Новый		Изношенный	Новый		Изношенный	
			Номинал	Пред откл		Номинал	Пред откл		Номинал	Пред откл		
Калибры-пробки	ПР	4Н5Н, 5Н	32,015	-0,018	31,994	31,036	-0,009	31,020	30,376	не более	—	—
		6Н, 7Н	32,023	-0,022	31,994	31,044	-0,011	31,020	30,376			
		6G; 7G	32,055		32,026	31,076		31,052	30,408			
	НЕ	4Н5Н	31,464	-0,018	—	31,160	-0,009	31,146	30,376	не более	—	—
		5Н	31,502	-0,022		31,197	-0,011	31,180	30,376			
		6Н	31,542			31,237		31,220	30,376			
		6G	31,574	-0,028		31,269	-0,014	31,252	30,408			
		7Н	31,597			31,290		31,268	30,376			
		7G	31,629			31,322		31,300	30,408			
		Калибры-кольца	ПР	4h		32,009	не менее	—	31,017			
6h, 8h	32,011			31,009	31,039	30,367						
6g; 8g	31,979			30,977	31,007	30,335			+0,018	30,365		
6e	31,944			30,942	30,972	30,300						
6d	31,916			30,914	30,944	30,272						
НЕ	4h		32,009	не менее	—	30,917	+0,014	30,936	30,610	+0,028	—	
	6h		32,011			30,858	30,882	30,549				
	6g		31,979			30,826	30,850	30,517	+0,036			—
	6e		31,944			30,791	30,815	30,482				
	6d		31,916			30,763	30,787	30,454				
8h	32,014	30,767	30,798	30,456	+0,046	—						
8g	31,982	30,735	30,766	30,424								
Контрольные калибры-пробки	КПР-ПР	4h	32,009	-0,018	—	31,013	-0,005	31,005	30,359	не более	—	—
		6h, 8h	32,011	-0,022		31,004	-0,006	30,996	30,350			
		6g, 8g	31,979			30,972		30,964	30,318			
		6e	31,944			30,938		30,928	30,283			
		6d	31,916			30,910		30,900	30,255			
	КПР-НЕ	4h	31,336	-0,009	—	31,034	-0,005	—	30,369	не более	—	—
		6h; 8h	31,332	-0,011		31,030	-0,006	—	30,367			
		6g; 8g	31,300			30,998		30,335				
		6e	31,266			30,963		30,300				
		6d	31,238			30,935		30,272				
К-И	4h	31,344	-0,009	—	31,042	-0,005	—	30,369	не более	—	—	
	6h, 8h	31,344	-0,011		31,042	-0,006	—	30,367				
	6g; 8g	31,312			31,010		30,335					
	6e	31,277			30,975		30,300					
	6d	31,250			30,947		30,272					

Исполнительные размеры калибров для резьбы М32×1,5

мм

Наименование	Вид калибра	Поле допуска резьбы	d			d ₂			d ₁			
			Новый		Изношенный	Новый		Изношенный	Новый		Изношенный	
			Номин	Пред откл		Номин	Пред откл		Номин	Пред откл		
Контрольные калибры-пробки	КНЕ-ПР	4h	32,009	-0,018	—	30,913	-0,005	30,905	30,259	не более	—	—
		6h	32,011			30,854		30,844	30,199			
		6g	31,979			30,822		30,812	30,167			
		6e	31,944	-0,022		30,785	-0,006	30,778	30,132			
		6d	31,916			30,758		30,750	30,104			
		8h	31,993			30,762		30,750	30,106			
		8g	31,961	-0,028		30,730	-0,008	30,718	30,074			
	КНЕ-НЕ	4h	31,914	-0,018	—	30,934	-0,005		30,281	не более	—	—
		6h	31,861			30,879			30,226			
		6g	31,829			30,847			30,194			
		6e	31,794	-0,022		30,812	-0,006		30,159			
		6d	31,766			30,784			30,131			
		8h	31,778			30,794			30,140			
		8g	31,746	-0,028		30,762	-0,008		30,108			
	КН-НЕ	4h	31,919	-0,018	—	30,938	-0,005		30,281	не более	—	—
		6h	31,867			30,885			30,226			
		6g	31,835			30,853			30,194			
		6e	31,800	-0,022		30,818	-0,006		30,159			
		6d	31,772			30,790			30,131			
		8h	31,786			30,802			30,140			
		8g	31,754	-0,028		30,770	-0,008		30,108			
	У-ПР	4h	32,009	-0,018	—	31,024	-0,005	31,016	30,369	не более	—	—
		6h; 8h	32,011			31,018		31,009	30,367			
		6g; 8g	31,979			30,986		30,977	30,335			
		6e	31,944	-0,022		30,951	-0,006	30,942	30,300			
		6d	31,916			30,923		30,914	30,272			
	У-НЕ	4h	31,907	-0,018	—	30,924	-0,005	30,916	30,281	не более	—	—
		6h	31,852			30,867		30,858	30,226			
6g		31,820		30,835			30,826	30,194				
6e		31,785	-0,022	30,800		-0,006	30,791	30,159				
6d		31,757		30,772			30,763	30,131				
8h		31,766		30,778			30,766	30,140				
8g		31,734	-0,028	30,746		-0,008	30,734	30,108				

Исполнительные размеры калибров для резьбы М33

мм

Наименование	Вид калибра	Поле допуска резьбы	d			d_2			d_1					
			Новый		Изношенный	Новый		Изношенный	Новый		Изношенный			
			Номинал	Пред. откл.		Номинал	Пред. откл.		Номинал	Пред. откл.				
Калибры пробки	ПР	4Н5Н, 5Н	33,023	-0,022	32,994	30,744	-0,011	30,722	29,211	не более	—	—		
		6Н, 7Н	33,030	-0,028	32,995	30,750	-0,014	30,722	29,211					
		6G, 7G	33,083		33,048	30,803		30,775	29,264					
	НЕ	4Н5Н	31,624	-0,022	—	30,918	-0,011	30,901	29,211	не более	—	—		
		5Н	31,672			30,965		30,943	29,211					
		6Н	31,728	-0,028		31,021	-0,014	30,999	29,211					
		6G	31,781			31,074		31,052	29,264					
		7Н	31,809	-0,036		31,100	-0,018	31,072	29,211					
		7G	31,852			31,153		31,125	29,264					
	Калибры-кольца	ПР	4h	33,011	не менее	—	30,710	+0,018	30,740	29,202	не менее	+0,018	29,232	
			6h, 8h	33,014			30,704		30,740	29,200			29,236	
			6g, 8g	32,961			30,650	+0,023	30,688	29,146			+0,023	29,184
6e			32,924	30,614				30,650	29,110				29,146	
6d			32,896	30,586				30,622	29,082				29,118	
НЕ		4h	33,011	не менее	—	30,577	+0,018	30,601	29,868	не менее	+0,036	—		
		6h	33,014			30,492		30,523	29,780					
		6g	32,961			30,439	+0,023	30,470	29,728				+0,046	
		6e	32,924			30,402		30,433	29,690					
		6d	32,896			30,374		30,405	29,662					
	8h	33,018	30,362			+0,030	30,402	29,647	+0,060					
КПП-ПР	4h	33,011	-0,022	—	30,706	-0,006	30,696	29,185	не более	—	—			
	6h, 8h	33,014			30,699		30,687	29,177						
	6g, 8g	32,961	-0,028		30,646	-0,008	30,634	29,124						
	6e	32,924			30,609		30,597	29,087						
	6d	32,896			30,581		30,569	29,059						
КПП-НЕ	4h	31,434	-0,011	—	30,731	-0,006		29,202	не более	—	—			
	6h, 8h	31,434			30,730			29,200						
	6g, 8g	31,380	-0,014		30,678	-0,008		29,146						
	6e	31,344			30,640			29,110						
	6d	31,316			30,612			29,082						
К-И	4h	31,446	-0,011	—	30,743	-0,006		29,202	не более	—	—			
	6h, 8h	31,448	-0,014		30,774	-0,008		29,200						

Исполнительные размеры калибров для резьбы М33

мм

Наименование	Вид калибра	Поле допуска резьбы	d			d ₂			d ₁			
			Новый		Изношенный	Новый		Изношенный	Новый		Изношенный	
			Номин	Пред. откл.		Номин	Пред. откл.		Номин	Пред. откл.		
Контрольные калибры-пробки	К-И	6g, 8g	31,394			30,692			29,146	не более		
		6e	31,358	-0,014	-	30,654	-0,008	-	29,110			
		6d	31,330			30,626			29,082			
	КНЕ-ПР	4h	33,011	-0,022		30,572	0,006	30,564	29,052	не более		
		6h	33,014			30,488		30,476	28,966			
		6g	32,961	-0,028	-	30,434	-0,008	30,422	28,912			
		6e	32,924			30,398		30,386	28,876			
		6d	32,860			30,370		30,358	28,848			
		8h	33,018	-0,036		30,358	-0,011	30,342	28,834			
		8g	32,965			30,304		30,290	28,781			
	КНЕ-НЕ	4h	32,879	-0,022		30,598	-0,006		29,079	не более		
		6h	32,802			30,519			28,999			
		6g	32,749	-0,028	-	30,466	-0,008		28,946			
		6e	32,712			30,429			28,909			
		6d	32,684			30,401			28,881			
		8h	32,683	-0,036		30,398	-0,011		28,876			
		8g	32,630			30,344			28,823			
	КИ-НЕ	4h	32,885	-0,022		30,604	-0,006		29,079	не более		
		6h	32,810			30,527			28,999			
		6g	32,757	-0,028	-	30,474	-0,008		28,946			
		6e	32,720			30,437			28,909			
		6d	32,692			30,409			28,881			
		8h	32,693	-0,036		30,408	-0,011		28,876			
		8g	32,640			30,354			28,823			
У-ПР	4h	33,011	-0,022		30,719	-0,006	30,710	29,202	не более			
	6h, 8h	33,014			30,715		30,703	29,200				
	6g, 8g	32,961	-0,028	-	30,662	-0,008	30,650	29,146				
	6e	32,924			30,625		30,613	29,110				
	6d	32,896			30,597		30,585	29,082				
У-НЕ	4h	32,870	-0,022		30,586	-0,006	30,577	29,079	не более			
	6h	32,790			30,504		30,492	28,999				
	6g	32,738	-0,028	-	30,450	-0,008	30,438	28,946				
	6e	32,700			30,414		30,402	28,909				
	6d	32,672			30,386		30,374	28,881				
	8h	32,668	-0,036		30,377	-0,011	30,362	28,876				
	8g	32,615			30,324		30,309	28,823				

тельные размеры калибров для резьбы М33×3

мм

Наименование	Вид калибра	Поле допуска резьбы	d			d ₂			d ₁					
			Новый		Изношенный	Новый		Изношенный	Новый		Изношенный			
			Номин.	Пред. откл.		Номин.	Пред. откл.		Номин.	Пред. откл.				
Калибры-пробки	ПР	4H5H; 5H	33,023	-0,022	32,994	31,068	-0,011	31,046	29,752	не более	—	—		
		6H; 7H	33,030	-0,028	32,995	31,074	-0,014	31,046	29,752					
		6G; 7G	33,078		33,043	31,122		31,094	29,800					
	HE	4H5H	31,838	-0,022	—	31,232	-0,011	31,215	29,752	не более	—	—		
		5H	31,881	-0,028		31,277	-0,014	31,255	29,752					
		6H	31,937			31,330		31,308	29,752					
		6G	31,985	31,378		31,356	29,800							
		7H	32,013	-0,036		31,404	-0,018	31,376	29,752					
		7G	32,061			31,452		31,424	29,800					
	ПР	4h	33,009	не менее	—	31,042	+0,014	31,065	29,745	+	0,014	29,768		
		6h; 8h	33,011			31,034	31,064	29,743						
		6g; 8g	32,963			30,986	+0,018	31,016	29,695				+	0,018
6e		32,926	30,949			30,979	29,658							
6d		32,899	30,922			30,952	29,631	29,661						
HE	4h	33,009	не менее	—	30,912	+0,014	30,931		30,305	+	0,028	—		
	6h	33,011			30,833	30,857	30,224							
	6g	32,963			30,785	+0,018	30,809	30,176	+	0,036				
	6e	32,926			30,748	30,772	30,139							
	6d	32,899			30,721	30,745	30,112							
	8h	33,014			30,713	+0,023	30,744	30,102	+	0,046				
	8g	32,966			30,665		30,696	30,054						
КПР-ПР	4h	33,009	-0,018	—	31,038	-0,005	31,030	29,735	не более	—	—			
	6h; 8h	33,011	-0,022		31,030	-0,006	31,020	29,726						
	6g; 8g	32,963			30,982		30,972	29,678						
	6e	32,926	30,944		30,936	29,641								
	6d	32,899	30,918		30,908	29,614								
КПР-HE	4h	31,660	-0,009	—	31,058	-0,005	—	29,745	не более	—	—			
	6h; 8h	31,658	-0,011		31,055	-0,006	—	29,743						
	6g; 8g	31,610			31,007		29,695							
	6e	31,572	30,970		29,658									
	6d	31,546	30,943		29,631									
К-И	4h	31,670	-0,009	—	31,068	-0,005	—	29,745	не более	—	—			
	6h; 8h	31,670	-0,011		31,067	-0,006	—	29,743						

Исполнительные размеры калибров для резьбы М33×3

мм

Наименование	Вид калибра	Поле допуска резьбы	d			d ₂			d ₁			
			Новый		Изношенный	Новый		Изношенный	Новый		Изношенный	
			Номин.	Пред. откл.		Номин.	Пред. откл.		Номин.	Пред. откл.		
Контрольные калибры-пробки	К-И	6g; 8g	31,622	-0,011	—	31,019	-0,005	—	29,695	не более	—	—
		6e	31,584			30,982			29,658			
		6d	31,558			30,955			29,631			
	КНЕ-ПР	4h	33,009	-0,018	—	30,908	-0,005	30,900	29,605	не более	—	—
		6h	33,011			30,828			30,820			
		6g	32,963	-0,022		30,780	-0,006	30,772	29,477			
		6e	32,926			30,744		30,734	29,440			
		6d	32,899			30,716		30,708	29,413			
		8h	33,014	-0,028		30,708	-0,008	30,696	29,404			
		8g	32,966			30,660		30,648	29,356			
	КНЕ-НЕ	4h	32,884	-0,018	—	30,928	-0,005	—	29,627	не более	—	—
		6h	32,811			30,854			29,552			
		6g	32,763	-0,022		30,806	-0,006		29,504			
		6e	32,726			30,769			29,467			
		6d	32,699			30,742			29,440			
		8h	32,699	-0,028		30,740	-0,008		29,437			
		8g	32,651			30,692			29,389			
	КИ-НЕ	4h	32,889	-0,018	—	30,934	-0,005	—	29,627	не более	—	—
		6h	32,817			30,860			29,552			
		6g	32,769	-0,022		30,812	-0,006		29,504			
		6e	32,732			30,775			29,467			
		6d	32,705			30,748			29,440			
		8h	32,707	-0,028		30,748	-0,008		29,437			
		8g	32,659			30,700			29,389			
У-ПР	4h	33,009	-0,018	—	31,049	-0,005	31,041	29,745	не более	—	—	
	6h; 8h	33,011			31,043		31,034	29,743				
	6g; 8g	32,963	-0,022		30,995	-0,006	30,986	29,695				
	6e	32,926			30,958		30,949	29,658				
	6d	32,899			30,931		30,922	29,631				
У-НЕ	4h	32,877	-0,018	—	30,919	-0,005	30,911	29,627	не более	—	—	
	6h	32,802			30,842		30,833	29,552				
	6g	32,754	-0,022		30,794	-0,006	30,785	29,504				
	6e	32,717			30,757		30,748	29,467				
	6d	32,690			30,730		30,721	29,440				
	8h	32,688	-0,028		30,724	-0,008	30,712	29,437				
	8g	32,640			30,676		30,664	29,389				

Исполнительные размеры калибров для резьбы М33×2

мм

Наименование	Вид калибра	Поле допуска резьбы	d			d ₂			d ₁			
			Новый		Изно- шенный	Новый		Изно- шенный	Новый		Изно- шенный	
			Номин	Пред. откл		Номин.	Пред. откл		Номин.	Пред. откл.		
Калибры-пробки	ПР	4Н5Н; 5Н	33,023	-0,022	32,994	31,718	-0,011	31,696	30,835	не более	—	—
		6Н; 7Н	33,030	-0,028	32,995	31,724	-0,014	31,696	30,835			
		6G; 7G	33,068		33,033	31,762		31,734	30,873			
	НЕ	4Н5Н	32,258	-0,022	—	31,852	-0,011	31,835	30,835	не более	—	—
		5Н	32,298			31,892		31,875	30,835			
		6Н	32,346			31,939		31,917	30,835			
		6G	32,384	-0,028		31,977	-0,014	31,955	30,873			
		7Н	32,402			31,995		31,973	30,835			
		7G	32,440			32,033		32,011	30,873			
	ПР	4h	33,009	не менее	—	31,692	+0,014	31,715	30,828	+0,014	30,851	
		6h; 8h	33,011			31,684		31,714	30,826			30,856
		6g; 8g	32,973			+0,018	31,646	31,676	30,788	+0,018	30,818	
6e		32,940	31,613				31,643	30,755	30,785			
6d		32,911	31,584				31,614	30,726				30,756
4h		33,009	не менее				—	31,581	+0,014			
6h	33,011	31,513		31,537	31,104							
6g	32,973	+0,018		31,475	31,499	31,066		+0,036				
6e	32,940			31,442	31,466	31,033						
6d	32,911			31,413	31,437	31,004						
8h	33,014			31,413	31,444	31,002			+0,046			
8g	32,976	31,375	31,406	30,964								
КПП-ПР	4h	33,009	-0,018	—	31,688	-0,005	31,680	30,818	не более	—	—	
	6h; 8h	33,011	-0,022		31,680		31,670	30,809				
	6g; 8g	32,973			-0,006	31,642	31,632	30,771				
	6e	32,940				31,608	31,600	30,738				
	6d	32,911	31,580		31,570	30,709						
КПП-НЕ	4h	32,110	-0,009	—	31,708	-0,005	30,828	не более	—	—		
	6h; 8h	32,108	-0,011		31,705		30,826					
	6g; 8g	32,070			-0,006	31,667	30,788					
	6e	32,036				31,634	30,755					
	6d	32,008	31,605		30,726							
К-И	4h	32,120	-0,009	—	31,718	-0,005	30,828	не более	—	—		
	6h; 8h	32,120	-0,011		31,717		-0,006				30,826	

Продолжение табл. 119

Исполнительные размеры калибров для резьбы М33×2

мм

Наименование	Вид калибра	Поле допуска резьбы	d		Изношенный	d ₂			d ₁					
			Новый			Новый	Изношенный	Новый		Изношенный				
			Номин	Пред. откл.				Номин.	Пред. откл.		Номин.	Пред. откл.		
Контрольные калибры-пробки	К-И	6g; 8g	32,082	-0,011	—	31,679	-0,006	—	30,788	не более	—	—		
		6e	32,048			31,646			30,755					
		6d	32,020			31,617			30,726					
		4h	33,009	-0,018		31,577	-0,005		31,569				30,707	
	КНЕ-ПР	6h	33,011	-0,022	—	31,508	-0,006	—	31,500	30,638	не более	—	—	
		6g	32,973			31,470			31,462	30,600				
		6e	32,940			31,438			31,428	30,567				
		6d	32,911			31,408	31,400		30,538					
		8h	33,014			-0,028	31,408		-0,008	31,396				30,536
		8g	32,976				31,370			31,358				30,498
	4h	32,903	-0,018	31,598	-0,005		—	30,729						
	КНЕ-НЕ	6h	32,841	-0,022	—	31,534	-0,006	—	30,665	не более	—	—		
		6g	32,803			31,496			30,627					
		6e	32,770			31,463			30,594					
		6d	32,741			31,434	30,565							
		8h	32,749			-0,028	31,440		-0,008				30,570	
		8g	32,711				31,402						30,532	
	4h	32,908	-0,018	31,602	-0,005		—	30,729						
	КИ-НЕ	6h	32,847	-0,022	—	31,540	-0,006	—	30,665	не более	—	—		
		6g	32,809			31,502			30,627					
		6e	32,776			31,469			30,594					
		6d	32,747			31,440	30,565							
		8h	32,757			-0,028	31,448		-0,008				30,570	
		8g	32,719				31,410						30,532	
4h	33,009	-0,018	31,699	-0,005	31,691		30,828							
У-ПР	6h; 8h	33,011	-0,022	—	31,693	-0,006	—	31,684	30,826	не более	—	—		
	6g; 8g	32,973			31,655			31,646	30,788					
	6e	32,940			31,622			31,613	30,755					
	6d	32,911			31,593			31,584	30,726					
У-НЕ	4h	32,896	-0,018	—	31,588	-0,005	—	31,580	30,729	не более	—	—		
	6h	32,832			31,522			31,513	30,665					
	6g	32,794			31,484			31,475	30,627					
	6e	32,761			31,451	31,442		30,594						
	6d	32,732			31,422	31,413		30,565						
	8h	32,738			-0,028	31,424		-0,008	31,412				30,570	
8g	32,700	31,386	31,374	30,532										

Исполнительные размеры калибров для резьбы М33×1,5

мм

Наименование	Вид калибра	Поле допуска резьбы	d			d ₂			d ₁							
			Новый		Изношенный	Новый		Изношенный	Новый		Изношенный					
			Номин.	Пред. откл.		Номин.	Пред. откл.		Номин.	Пред. откл.						
Калибры-пробки	ПР	4H5H; 5H	33,015	-0,018	32,994	32,036	-0,009	32,020	31,376	не более	—	—				
		6H; 7H	33,023	-0,022	32,994	32,044	-0,011	32,020	31,376							
		6G; 7G	33,055		33,026	32,076		32,052	31,408							
	HE	4H5H	32,464	-0,018	—	32,160	-0,009	32,146	31,376	не более	—	—				
		5H	32,502	-0,022		32,197	-0,011	32,180	31,376							
		6H	32,542			32,237		32,220	31,376							
		6G	32,574			32,269		32,252	31,408							
		7H	32,597	-0,028		32,290	-0,014	32,268	31,376							
		7G	32,629			32,322		32,300	31,408							
		ПР	4h	33,009		не менее	—	32,017	+0,014				32,040	31,369	не менее	+0,014
	6h; 8h		33,011	32,009	32,039			31,367	31,397							
	6g; 8g		32,979	31,977	+0,018			32,007	31,335	+0,018	31,365					
	6e		32,944	31,942	31,972			31,300	31,330							
	6d		32,916	31,914	31,944			31,272	31,302							
4h	33,009		31,917	+0,014	31,936			31,610	+0,028	—						
HE	6h	33,011	не менее	—	31,858	+0,018	31,882	31,549	не менее	+0,036	—					
	6g	32,979			31,826		31,850	31,517								
	6e	32,944			31,791		31,815	31,482								
	6d	32,916			31,763	31,787	31,454									
	8h	33,014			31,767	+0,023	31,798	31,456								
	8g	32,982			31,735		31,766	31,424				+0,046				
	КПП-ПР	4h			33,009	-0,018	—	32,013				-0,005	32,005	31,359	не более	—
6h; 8h		33,011	-0,022	32,004	-0,006	31,996		31,350								
6g; 8g		32,979		31,972		31,964		31,318								
6e		32,944		31,938		31,928		31,283								
6d		32,916	31,910	31,900	31,255											
КПП-HE		4h	32,336	-0,009	—	32,034		-0,005	—	31,369	не более	—	—			
		6h; 8h	32,332	-0,011		32,030		-0,006		31,367						
		6g; 8g	32,300			31,998				31,335						
		6e	32,266			31,963				31,300						
		6d	32,238	31,935		31,272										
К-И	4h	32,344	-0,009	—	32,042	-0,005	—	31,369	не более	—	—					
	6h; 8h	32,344	-0,011		32,042	-0,006		31,367								

Продолжение табл. 120

Исполнительные размеры калибров для резьбы М33×1,5

мм

Наименование	Вид калибра	Поле допуска резьбы	d			d_2			d_1				
			Новый		Изношенный	Новый		Изношенный	Новый		Изношенный		
			Номин.	Пред. откл.		Номин.	Пред. откл.		Номин.	Пред. откл.			
Контрольные калибры-пробы	К-И	6g; 8g	32,312	-0,011	—	32,010	-0,006	—	31,335	не более	—	—	
		6e	32,277			31,975			31,300				
		6d	32,250			31,947			31,272				
	КНЕ-ПР	4h	33,009	-0,018	—	31,913	-0,005	31,905	31,259	не более	—	—	
		6h	33,011			31,854			31,844				31,199
		6g	32,979	-0,022		31,822	-0,006	31,812	31,167				
		6e	32,944			31,786		31,778	31,132				
		6d	32,916			31,758		31,750	31,104				
		8h	32,993	-0,028		31,762	-0,008	31,750	31,106				
		8g	32,961			31,730		31,718	31,074				
	КНЕ-НЕ	4h	32,914	-0,018	—	31,934	-0,005	—	31,281	не более	—	—	
		6h	32,861			31,879			31,226				
		6g	32,829	-0,022		31,847	-0,006		31,194				
		6e	32,794			31,812			31,159				
		6d	32,766			31,784			31,131				
		8h	32,778	-0,028		31,794	-0,008		31,140				
		8g	32,746			31,762			31,108				
	КИ-НЕ	4h	32,919	-0,018	—	31,938	-0,005	—	31,281	не более	—	—	
		6h	32,867			31,885			31,226				
		6g	32,835	-0,022		31,853	-0,006		31,194				
		6e	32,800			31,818			31,159				
		6d	32,772			31,790			31,131				
		8h	32,786	-0,028		31,802	-0,008		31,140				
		8g	32,754			31,770			31,108				
	У-ПР	4h	33,009	-0,018	—	32,024	-0,005	32,016	31,269	не более	—	—	
		6h; 8h	33,011			32,018			32,009				31,367
		6g; 8g	32,979	-0,022		31,986	-0,006		31,977				31,335
		6e	32,944			31,951			31,942				31,300
6d		32,916	31,923			31,914			31,272				
У-НЕ	4h	32,907	-0,018	—	31,924	-0,005	31,916	31,281	не более	—	—		
	6h	32,852			31,867			31,858				31,226	
	6g	32,820	-0,022		31,835	-0,006		31,826				31,194	
	6e	32,785			31,800			31,791				31,159	
	6d	32,757			31,772			31,763				31,131	
	8h	32,766	-0,028		31,778	-0,008		31,766				31,140	
	8g	32,734			31,746			31,734				31,108	

Исполнительные размеры калибров для резьбы М33×1

мм

Наименование	Вид калибра	Поле допуска резьбы	d			d ₂			d ₁			
			Новый		Изношен- ный	Новый		Изношен- ный	Новый		Изношен- ный	
			Номин.	Пред. откл.		Номин.	Пред. откл.		Номин.	Пред. откл.		
Калибры-пробки	ПР	4Н5Н; 5Н	33,015	-0,018	32,994	32,360	-0,009	32,344	31,917	не более	—	—
		6Н; 7Н	33,023	-0,022	32,994	32,368	-0,011	32,344	31,917			
		6G; 7G	33,049		33,020	32,394		32,370	31,943			
	НЕ	4Н5Н	32,670	-0,018	—	32,465	-0,009	32,451	31,917	не более	—	—
		5Н	32,698	-0,022		32,493	-0,011	32,476	31,917			
		6Н	32,736			32,531		32,514	31,917			
		6G	32,762			32,557		32,540	31,943			
		7Н	32,783	-0,028		32,576	-0,014	32,554	31,917			
7G	32,809	32,602	32,580		31,943							
Калибры-кольца	ПР	4h	33,007	не менее	—	32,347	+0,010	32,364	31,912	не менее	+0,010	31,929
		6h; 8h	33,009			32,341	32,364	31,910	31,933			
		6g; 8g	32,983			32,315	32,338	31,884	+0,014		31,907	
		6e	32,949			32,281	32,304	31,850	31,873			
		6d	32,919			32,251	32,274	31,820	31,843			
	НЕ	4h	33,007	не менее	—	32,260	+0,010	32,274	32,055	не менее	+0,020	—
		6h	33,009			32,211	32,230	32,004				
		6g	32,983			32,185	32,204	31,978	+0,028			
		6e	32,949			32,151	32,170	31,944				
		6d	32,919			32,121	32,140	31,914				
8h	32,940	32,132	32,156	31,923	+0,036							
8g	32,914	32,106	32,130	31,897								
КПР-ПР	4h	33,007	-0,014	—	32,344	-0,005	32,336	31,907	не более	—	—	
	6h; 8h	33,009	32,337		32,329		31,900					
	6g; 8g	32,983	-0,018		32,311		32,303	31,874				
	6e	32,949	32,277		32,269		31,840					
	6d	32,919	32,247		32,239		31,810					
КПР-НЕ	4h	32,560	-0,007	—	32,360	-0,005	31,912	не более	—	—		
	6h; 8h	32,560	32,358		31,910							
	6g; 8g	32,534	-0,009		32,332		31,884					
	6e	32,500	32,298		31,850							
6d	32,470	32,268	31,820									
К-И	4h	32,568	-0,007	—	32,366	-0,005	31,912	не более	—	—		
	6h; 8h	32,568	32,366		31,910							
	6g; 8g	32,542	32,340		31,884							
	6e	32,508	32,306		31,850							
6d	32,478	32,276	31,820									

Продолжение табл. 121

Исполнительные размеры калибров для резьбы М33×1

мм

Наименование	Вид калибра	Поле допуска резьбы	<i>d</i>			<i>d₂</i>			<i>d₁</i>					
			Новый		Изношен- ный	Новый		Изношен- ный	Новый		Изношен- ный			
			Номин.	Пред. откл.		Номин.	Пред. откл.		Номин.	Пред. откл.				
Контрольные калибры-пробки	КНЕ-ПР	4h	33,007	-0,014	—	32,256	-0,005	32,250	31,820	не более	—	—		
		6h	32,999	-0,018		32,207		32,199	31,770					
		6g	32,973			32,181		32,173	31,744					
		6e	32,939			32,147		32,139	31,710					
		6d	32,909			32,117		32,109	31,680					
		8h	32,922			-0,022		32,128	-0,006				32,118	31,690
		8g	32,896					32,102					32,092	31,664
	КНЕ-НЕ	4h	32,927		-0,014	—	32,272	-0,005	—	31,837	не более	—	—	
		6h	32,884	-0,018	32,228		31,792							
		6g	32,858		32,202		31,766							
		6e	32,824		32,168		31,732							
		6d	32,794		32,138		31,702							
		8h	32,811		-0,022		32,153			-0,006				31,717
		8g	32,785				32,127							31,691
	КН-НЕ	4h	32,931		-0,014	—	32,276	-0,005	—	31,837	не более	—	—	
		6h	32,889	-0,018	32,232		31,792							
		6g	32,863		32,206		31,766							
		6e	32,829		32,172		31,732							
		6d	32,799		32,142		31,702							
		8h	32,817		-0,022		32,159			-0,006				31,717
		8g	32,791				32,133							31,691
	У-ПР	4h	33,007		-0,014	—	32,352	-0,005	32,345	31,912	не более	—	—	
		6h; 8h	33,009	-0,018	32,348		32,340		31,910					
		6g; 8g	32,983		32,322		32,314		31,884					
6e		32,949	32,288		32,280		31,850							
6d		32,919	32,258		32,250		31,820							
У-НЕ	4h	32,922	-0,014		—	32,265	-0,005	32,258	31,837	не более	—	—		
	6h	32,877	-0,018	32,218		32,210		31,792						
	6g	32,851		32,192		32,184		31,766						
	6e	32,817		32,158		32,150		31,732						
	6d	32,787		32,128		32,120		31,702						
	8h	32,802		-0,022		32,141		-0,006	32,132				31,717	
	8g	32,776				32,115			32,106				31,691	

Исполнительные размеры калибров для резьбы М33×0,75

мм

Наименование	Вид калибра	Поле допуска резьбы	d			d ₁			d ₂			
			Новый		Изношен- ный	Новый		Изношен- ный	Новый		Изношен- ный	
			Номин.	Пред. откл.		Номин.	Пред. откл.		Номин.	Пред. откл.		
Калибры-пробки	ПР	4H5H; 5H	33,015	-0,018	32,994	32,524	-0,009	32,506	32,188	не более	—	—
		6H; 7H	33,023	-0,022	32,994	32,530	-0,011	32,508	32,188			
		6G; 7G	33,045		33,016	32,552		32,530	32,210			
	НЕ	4H5H	32,772	-0,018	—	32,617	-0,009	32,603	32,188	не более	—	—
		5H	32,794			32,640		32,626	32,188			
		6H	32,830			32,674		32,657	32,188			
		6G	32,852			32,696	-0,011	32,679	32,210			
7H		32,870	-0,022	32,714			32,697	32,188				
7G		32,892		32,736			32,719	32,210				
ПР		4h	33,007	не менее		—	32,510	+0,010	32,527			
	6h; 8h6h	33,009	32,504				32,527	32,181				
	6g	32,987	32,482		+0,014		32,505	32,159				
	6e	32,953	32,448				32,471	32,125				
НЕ	4h	33,007	не менее	—	32,432	+0,010	32,446	32,277	не менее	+0,020	—	
	6h	32,972			32,387		32,406	32,230				
	6g	32,950			32,365	+0,014	32,384	32,208				
	6e	32,916			32,331		32,350	32,174				
КПР-ПР	4h	33,007	не менее	—	32,506	-0,005	32,500	32,178	не более	—	—	
	6h; 8h6h	33,009			32,500		32,492	32,171				
	6g	32,987			32,478		32,470	32,149				
	6e	32,953			32,444		32,436	32,115				
КПР-НЕ	4h	32,674	не менее	—	32,522	-0,005	—	32,183	не более	—	—	
	6h; 8h6h	32,672			32,520		—	32,181				
	6g	32,650			32,498		—	32,159				
	6e	32,616			32,464		—	32,125				
К-И	4h	32,680	не менее	—	32,530	-0,005	—	32,183	не более	—	—	
	6h; 8h6h	32,682			32,530		—	32,181				
	6g	32,660			32,508		—	32,159				
	6e	32,626			32,474		—	32,125				
КНЕ-ПР	4h	33,001	не менее	—	32,428	-0,005	32,422	32,100	не более	—	—	
	6h	32,958			32,383		32,375	32,054				
	6g	32,936			32,361		32,353	32,032				
	6e	32,902			32,327		32,319	31,998				
КНЕ-НЕ	4h	32,936	не менее	—	32,444	-0,005	—	32,117	не более	—	—	
	6h	32,897			32,404		—	32,076				
	6g	32,875			32,382		—	32,054				
	6e	32,841			32,348		—	32,020				
КИ-НЕ	4h	32,940	не менее	—	32,448	-0,005	—	32,117	не более	—	—	
	6h	32,902			32,408		—	32,076				
	6g	32,880			32,386		—	32,054				
	6e	32,846			32,352		—	32,020				
У-ПР	4h	33,007	не менее	—	32,515	-0,005	32,508	32,183	не более	—	—	
	6h; 8h6h	33,009			32,511		32,503	32,181				
	6g	32,987			32,489		32,481	32,159				
	6e	32,953			32,455		32,447	32,125				
У-НЕ	4h	32,931	не менее	—	32,437	-0,005	32,430	32,117	не более	—	—	
	6h	32,890			32,394		32,385	32,076				
	6g	32,868			32,372		32,364	32,054				
	6e	32,834			32,338		32,380	32,020				

Исполнительные размеры калибров для резьбы М35×1,5

мм

Наименование	Вид калибра	Поле допуска резьбы	d			d ₂			d ₁			
			Новый		Изношен- ный	Новый		Изношен- ный	Новый		Изношен- ный	
			Номин.	Пред- откл.		Номин.	Пред- откл.		Номин.	Пред- откл.		
Калибры-пробки	ПР	4H5H; 5H	35,015	-0,018	34,994	34,036	-0,009	34,020	33,376	не более	—	—
		6H; 7H	35,023	-0,022	34,994	34,044	-0,011	34,020	33,376			
		6G; 7G	35,055		35,026	34,076		34,052	33,408			
	HE	4H5H	34,464	-0,018	—	34,160	-0,009	34,146	33,376	не более	—	—
		5H	34,502	-0,022		34,197	-0,011	34,180	33,376			
		6H	34,542			34,237		34,220	33,376			
		6G	34,574			34,269		34,252	33,408			
		7H	34,597	-0,028		34,290	-0,014	34,268	33,376			
		7G	34,629			34,322	34,300	33,408				
ПР	4h	35,009	не менее	—	34,017	+0,014	34,040	33,369	не менее	+0,014	33,392	
	6h; 8h	35,011			34,009	34,039	33,367	+0,018			33,365	
	6g; 8g	34,979			33,977	34,007	33,335				33,330	
	6e	34,944			33,942	33,972	33,300	33,302				
	6d	34,916			33,914	33,944	33,272					
	8g	34,982			33,917	33,936	33,610	+0,028				
HE	6h	35,011	не менее	—	33,858	+0,018	33,882	33,549	не менее	+0,036	—	
	6g	34,979			33,826		33,850	33,517				
	6e	34,944			33,791		33,815	33,482				
	6d	34,916			33,763	33,787	33,454	+0,046				
	8h	35,014			33,767	33,798	33,456					
	8g	34,982			33,735	33,766	33,424					
	КПР-ПР	4h			35,009	-0,018	—	34,013				-0,005
6h; 8h		35,011	-0,022	34,004	-0,006	33,996		33,350				
6g; 8g		34,979		33,972		33,964		33,318				
6e		34,944		33,938		33,928		33,283				
6d		34,916	33,910	33,900	33,255							
КПР-HE	4h	34,336	-0,009	—	34,034	-0,005	—	33,369	не более	—	—	
	6h; 8h	34,332	-0,011		34,030	-0,006	—	33,367				
	6g; 8g	34,300			33,998		33,335					
	6e	34,266			33,963		33,300					
	6d	34,238	33,935		33,272							
К-И	4h	34,344	-0,009	—	34,042	-0,005	—	33,369	не более	—	—	
	6h; 8h	34,344	-0,011		34,042	-0,006	—	33,367				
	6g; 8g	34,312			34,010		33,335					
	6e	34,277			33,975		33,300					
	6d	34,250	33,947		33,272							

Исполнительные размеры калибров для резьбы М35×1,5

Наименование	Вид калибра	Поле допуска резьбы	мм											
			d			d ₂			d ₁					
			Новый	Изношен-ный	Новый	Изношен-ный	Новый	Изношен-ный						
Номинал.	Пред. откл.	Номинал.	Пред. откл.	Номинал.	Пред. откл.	Номинал.	Пред. откл.	Изношен-ный						
Контрольные калибры-пробки	КНЕ-ПР	4h	35,009	-0,018	—	33,913	-0,005	33,905	33,259	не более	—	—		
		6h	35,011	-0,022		33,854	-0,006	33,844	33,199					
		6g	34,979			33,822		33,812	33,167					
		6e	34,944			33,786		33,778	33,132					
		6d	34,916			33,758		33,750	33,104					
		8h	34,993			-0,028		33,762	-0,008				33,750	33,106
		8g	34,961			33,730		33,718	33,074					
	КНЕ-НЕ	4h	34,914		-0,018	—		33,934	-0,005	—	33,281	не более	—	—
		6h	34,861	-0,022	33,879		-0,006	33,226						
		6g	34,829		38,847			33,194						
		6e	34,794		33,812			33,159						
		6d	34,766		33,784			33,131						
		8h	34,778		-0,028			33,794	-0,008		33,140			
		8g	34,746		33,762			33,108						
	КИ-НЕ	4h	34,919		-0,018	—		33,938	-0,005	—	33,281	не более	—	—
		6h	34,867	-0,022	33,885		-0,006	33,226						
		6g	34,835		33,853			33,194						
		6e	34,800		33,818			33,159						
		6d	34,772		33,790			33,131						
		8h	34,786		-0,028			33,802	-0,008		33,140			
		8g	34,754		33,770			33,108						
	У-ПР	4h	35,009		-0,018	—		34,024	-0,005	34,016	33,369	не более	—	—
		6h; 8h	35,011	-0,022	34,018		-0,006	34,009	33,367					
		6g; 8g	34,979		33,986			33,977	33,335					
6e		34,944	33,951		33,942			33,300						
6d		34,916	33,923		33,914			33,272						
У-НЕ	4h	34,907	-0,018		—	33,924		-0,005	33,916	33,281	не более	—	—	
	6h	34,852	-0,022	33,867		-0,006	33,858	33,226						
	6g	34,820		33,835			33,826	33,194						
	6e	34,785		33,800			33,791	33,159						
	6d	34,757		33,772			33,763	33,131						
	8h	34,766		-0,028			33,778	-0,008	33,766	33,140				
	8g	34,734		33,746			33,734	33,108						

Исполнительные размеры калибров для резьбы М36

мм

Наименование	Вид калибра	Поле допуска резьбы	d			d ₂			d ₁			
			Новый		Изношенный	Новый		Изношенный	Новый		Изношенный	
			Номин.	Пред откл		Номин.	Пред откл		Номин	Пред откл		
Калибры-пробки	ПР	4H5H; 5H	36,023	-0,022	35,994	33,420	-0,011	33,396	31,670	не более	—	—
		6H; 7H	36,030	-0,028	35,995	33,425	-0,014	33,397	31,670			
		6G; 7G	36,090		36,055	33,485		33,457	31,730			
	НЕ	4H5H	34,408	-0,022	—	33,603	-0,011	33,586	31,670	не более	—	—
		5H	34,459	-0,028		33,652	-0,014	33,630	31,670			
		6H	34,523			33,716		33,694	31,670			
		6G	34,583			33,776		33,754	31,730			
7H		34,604	-0,036	33,795		-0,018	33,767	31,670				
7G	34,664	33,855		33,827	31,730							
Калибры-кольца	ПР	4h	36,011	не менее	—	33,385	+0,018	33,415	31,661	+0,018	31,691	
		6h; 8h	36,014			33,378	33,416	31,658	+0,023	31,696		
		6g; 8g	35,954			33,318	33,356	31,598		31,636		
		6e	35,919			33,284	33,320	31,564		31,600		
		6d	35,889			33,254	33,290	31,534	31,570			
	НЕ	4h	36,011	не менее	—	33,244	+0,018	33,268	32,435	+0,036	—	
		6h	36,014			33,155	33,186	32,344				
6g		35,954	33,095			33,126	32,284	+0,046				
6e		35,919	33,060			33,091	32,248					
6d		35,889	33,030			33,061	32,218					
8h		36,018	33,017			33,057	32,202	+0,060				
8g	35,958	32,957	32,997	32,142								
Контрольные калибры-пробки	КПР-ПР	4h	36,011	-0,022	—	33,380	-0,006	33,372	31,644	не более	—	—
		6h; 8h	36,014	-0,028		33,374	-0,008	33,362	31,636			
		6g; 8g	35,954			33,314		33,302	31,576			
		6e	35,919			33,279		33,267	31,541			
		6d	35,889	33,249		33,237	31,511					
КПР-НЕ	4h	34,208	-0,011	—	33,406	-0,006	31,661	не более	—	—		
	6h; 8h	34,208	-0,014		33,406	-0,008	31,658					
	6g; 8g	34,148			33,346		31,598					
	6e	34,114			33,310		31,564					
	6d	34,084	33,280		31,534							
К-И	4h	34,220	-0,011	—	33,418	-0,006	31,661	не более	—	—		
	6h; 8h	34,222	-0,014		33,420	-0,008	31,658					

Исполнительные размеры калибров для резьбы М36

мм

Наименование	Вид калибра	Поле допуска резьбы	<i>d</i>			<i>d₂</i>			<i>d₁</i>			
			Новый		Изношен- ный	Новый		Изношен- ный	Новый		Изношен- ный	
			Номин.	Пред. откл.		Номин.	Пред. откл.		Номин.	Пред. откл.		
Контрольные калибры-пробки	К-И	6g; 8g	34,162	-0,014	—	33,360	-0,008	—	31,598	не более	—	—
		6e	34,128			33,324			31,564			
		6d	34,098			33,294			31,534			
	КНЕ-ПР	4h	36,011	-0,022	—	33,240	-0,006	33,230	31,503	не более	—	—
		6h	36,014	-0,028		33,150	-0,008	33,138	31,412			
		6g	35,954			33,090		33,078	31,352			
		6e	35,919			33,056		33,044	31,318			
		6d	35,889	-0,036		33,026	-0,011	33,014	31,288			
		8h	36,018			33,012		32,998	31,273			
	8g	35,958	32,952		32,938	31,213						
	КНЕ-НЕ	4h	35,871	-0,022	—	33,265	-0,006	—	31,530	не более	—	—
		6h	35,790	-0,028		33,182	-0,008		31,446			
		6g	35,730			33,122			31,386			
		6e	35,695			33,087			31,351			
		6d	35,665	-0,036		33,057	-0,011		31,321			
		8h	35,663			33,052			31,315			
	8g	35,603	32,992		31,255							
	КН-НЕ	4h	35,877	-0,022	—	33,271	-0,006	—	31,530	не более	—	—
		6h	35,798	-0,028		33,190	-0,008		31,446			
		6g	35,738			33,130			31,386			
		6e	35,703			33,095			31,351			
		6d	35,673	-0,036		33,065	-0,011		31,321			
		8h	35,673			33,062			31,315			
	8g	35,613	33,002		31,255							
У-ПР	4h	36,011	-0,022	—	33,394	-0,006	33,385	31,661	не более	—	—	
	6h; 8h	36,014	-0,028		33,390	-0,008	33,378	31,658				
	6g; 8g	35,954			33,330		33,318	31,598				
	6e	35,919			33,295		33,283	31,564				
	6d	35,889	33,265		33,253	31,534						
У-НЕ	4h	35,862	-0,022	—	33,253	-0,006	33,244	31,530	не более	—	—	
	6h	35,778	-0,028		33,166	-0,008	33,154	31,446				
	6g	35,718			33,106		33,094	31,386				
	6e	35,684			33,072		33,060	31,351				
	6d	35,654	-0,036		33,042	-0,011	33,030	31,321				
	8h	35,648			33,032		33,017	31,315				
8g	35,588	32,972		32,957	31,255							

Исполнительные размеры калибров для резьбы М36×3

мм

Наименование	Вид калибра	Поле допуска резьбы	d			d ₁			d ₂					
			Новый		Изношен ный	Новый		Изношен ный	Новый		Изношен ный			
			Номинал	Пред откл		Номинал	Пред откл		Номинал	Пред откл				
Калибры-пробки	ПР	4Н5Н; 5Н	36,023	-0,022	35,994	34,068	-0,011	34,046	32,752	не более	—	—		
		6Н; 7Н	36,030	-0,028	35,995	34,074	-0,014	34,046	32,752					
		6G; 7G	36,078		36,043	34,122		34,094	32,800					
	НЕ	4Н5Н	34,838	-0,022	—	34,232	-0,011	34,215	32,752	не более	—	—		
		5Н	34,884	-0,028		34,277	-0,014	34,255	32,752					
		6Н	34,937			34,330		34,308	32,752					
		6G	34,985			34,378		34,356	32,800					
		7Н	35,013	-0,036		34,404	-0,018	34,376	32,752					
		7G	35,061			34,452		34,424	32,800					
Калибры-кольца		ПР	4h	36,009		не менее	—	—	+0,014				34,065	32,745
	6h; 8h		36,001	34,034	34,064				32,743	+0,018	32,773			
	6g; 8g		35,963	33,986	34,016				32,695		32,725			
	6e	35,926	33,949	33,979	32,658				32,688					
	6d	35,899	33,922	33,952	32,631				32,661					
	НЕ	4h	36,009	не менее	—				—	+0,014	33,931	33,305	+0,028	—
		6h	36,011							33,833	33,857	33,224		
6g		35,963	33,785			33,809	33,176	+0,036						
6e		35,926	33,748			33,772	33,139	+0,046						
6d		35,899	33,721			33,745	33,112							
8h		36,014	33,713			33,744	33,102							
8g		35,966	33,665			33,696	33,054							
КПП-ПР	4h	36,009	-0,018	—	34,038	-0,005	34,030	32,735	не более	—	—			
	6h; 8h	36,011	-0,022		34,030	-0,006	34,020	32,726						
	6g; 8g	35,963			33,982		33,972	32,678						
	6e	35,926			33,944		33,936	32,641						
	6d	35,899	33,918		33,908	32,614								
КПП-НЕ	4h	34,660	-0,009	—	34,058	-0,005	—	32,745	не более	—	—			
	6h; 8h	34,658	-0,011		34,055	-0,006	—	32,743						
	6g; 8g	34,610			34,007		32,695							
	6e	34,572			33,970		32,658							
	6d	34,546	33,943		33,943	32,631								
К-И	4h	34,670	-0,009	—	34,068	-0,005	—	32,745	не более	—	—			
	6h; 8h	34,670	-0,011		34,067	-0,006	—	32,743						
	6g; 8g	34,622			34,019		32,695							
	6e	34,584			33,982		32,658							
	6d	34,558	33,955		33,955	32,631								

Исполнительные размеры калибров для резьбы М36×3

мм

Наименование	Вид калибра	Поле допуска резьбы	d			d ₂			d ₁			
			Новый		Изношен- ный	Новый		Изношен- ный	Новый		Изношен- ный	
			Номинал.	Пред. откл.		Номинал.	Пред. откл.		Номинал.	Пред. откл.		
Контрольные калибры-пробки	КНЕ-ПР	4h	36,009	-0,018	—	33,908	-0,005	33,900	32,605	не более	—	—
		6h	36,011	-0,022		33,828	-0,006	33,820	32,525			
		6g	35,963			33,780		33,772	32,477			
		6e	35,926			33,744		33,734	32,440			
		6d	35,899	-0,028		33,716	-0,008	33,708	32,413			
		8h	36,014			33,708		33,696	32,404			
		8g	35,966	33,660		33,648	32,356					
	КНЕ-НЕ	4h	35,884	-0,018	—	33,928	-0,005	—	32,627	не более	—	—
		6h	35,811	-0,022		33,854	-0,006		32,552			
		6g	35,763			33,806			32,504			
		6e	35,726			33,769			32,467			
		6d	35,699	-0,028		33,742	-0,008		32,440			
		8h	35,699			33,740			32,437			
		8g	35,651	33,692		32,389						
	КИ-НЕ	4h	35,889	-0,018	—	33,934	-0,005	—	32,627	не более	—	—
		6h	35,817	-0,022		33,860	-0,006		32,552			
		6g	35,769			33,812			32,504			
		6e	35,732			33,775			32,467			
		6d	35,705	-0,028		33,748	-0,008		32,440			
		8h	35,707			33,748			32,437			
		8g	35,659	33,700		32,389						
	У-ПР	4h	36,009	-0,018	—	34,049	-0,005	34,041	32,745	не более	—	—
		6h; 8h	36,011	-0,022		34,043	-0,006	34,034	32,743			
		6g; 8g	35,963			33,995		33,986	32,695			
6e		35,926	33,958			33,949		32,658				
6d		35,899	33,931	33,922		32,631						
У-НЕ	4h	35,877	-0,018	—	33,919	-0,005	33,911	32,627	не более	—	—	
	6h	35,802	-0,022		33,842	-0,006	33,833	32,552				
	6g	35,754			33,794		33,785	32,504				
	6e	35,717			33,757		33,748	32,467				
	6d	35,690	-0,028		33,730	-0,008	33,721	32,440				
	8h	35,688			33,724		33,712	32,437				
	8g	35,640	33,676		33,664	32,389						

Исполнительные размеры калибров для резьбы М36×2

мм

Наименование	Вид калибра	Поле допуска резьбы	d			d ₂			d ₁			
			Новый		Изношен- ный	Новый		Изношен- ный	Новый		Изношен- ный	
			Номинал.	Пред. откл.		Номинал.	Пред. откл.		Номинал.	Пред. откл.		
Калибры-пробки	ПР	4H5H; 5H	36,023	-0,022	35,994	34,718	-0,011	34,696	33,835	не более	—	—
		6H; 7H	36,030	-0,028	35,995	34,724	-0,014	34,696	33,835			
		6G; 7G	36,068		36,033	34,762		34,734	33,873			
	HE	4H5H	35,258	-0,022	—	34,852	-0,011	34,835	33,835	не более	—	—
		5H	35,298			34,892		34,875	33,835			
		6H	35,346			34,939		34,917	33,835			
		6G	35,384	-0,028		34,977	-0,014	34,955	33,873			
		7H	35,402			34,995		34,973	33,835			
		7G	35,440			35,033		35,011	33,873			
ПР	4h	36,009	не менее	—	34,692	+0,014	34,715	33,828	+0,014	33,851		
	6h; 8h	36,011			34,684	34,714	33,826	+0,018	33,856			
	6g; 8g	35,973			34,646	34,676	33,788		33,818			
	6e	35,940			34,613	34,643	33,755		33,785			
	6d	35,911			34,584	34,614	33,726		33,756			
	HE	4h			36,009	не менее	—	34,581	+0,014	34,600	34,174	+0,028
6h		36,011	34,513	34,537	34,104							
6g		35,973	34,475	34,499	34,066			+0,035				
6e		35,940	34,442	34,466	34,033							
6d		35,911	34,413	34,437	34,004			+0,046				
8h		36,014	34,413	34,444	34,002							
8g		35,976	34,375	34,406	33,964							
КПР-ПР	4h	36,009	-0,018	—	34,688	-0,005	34,680	33,818	не более	—	—	
	6h; 8h	36,011	-0,022		34,680	-0,006	34,670	33,809				
	6g; 8g	35,973			34,642		34,632	33,771				
	6e	35,940			34,608		34,600	33,738				
	6d	35,911			34,580		34,570	33,709				
КПР-HE	4h	35,110	-0,009	—	34,708	-0,005	34,708	33,828	не более	—	—	
	6h; 8h	35,108	-0,011		34,705	-0,006	34,705	33,826				
	6g; 8g	35,070			34,667		34,667	33,788				
	6e	35,036			34,634		34,634	33,755				
6d	35,008	34,605	34,605	33,726								
К-И	4h	35,120	-0,009	—	34,718	-0,005	34,718	33,828	не более	—	—	
	6h; 8h	35,120	-0,011		34,717	-0,006	34,717	33,826				
	6g; 8g	35,082			34,679		34,679	33,788				
	6e	35,048			34,646		34,646	33,755				
	6d	35,020			34,617		34,617	33,726				

Исполнительные размеры калибров для резьбы М36×2

мм

Наименование	Вид калибра	Поле допуска резьбы	<i>d</i>			<i>d₂</i>			<i>d₁</i>					
			Новый		Изношен- ный	Новый		Изношен- ный	Новый		Изношен- ный			
			Номинал.	Пред. откл.		Номинал.	Пред. откл.		Номинал.	Пред. откл.				
Контрольные калибры-пробки	КНЕ-ПР	4h	36,009	-0,018	—	34,577	-0,005	34,569	33,707	не более	—	—		
		6h	36,011	-0,022		34,508	-0,006	34,500	33,638					
		6g	35,973			34,470		34,462	33,600					
		6e	35,940			34,438		34,428	33,567					
		6d	35,911			34,408		34,400	33,538					
		8h	36,014			-0,028		34,408	-0,008				34,396	33,536
		8g	35,976			34,370		34,358	33,498					
	КНЕ-НЕ	4h	35,903		-0,018	—		34,598	-0,005	—	33,729	не более	—	—
		6h	35,841	-0,022	34,534		-0,006	33,665						
		6g	35,803		34,496			33,627						
		6e	35,770		34,463			33,594						
		6d	35,741		34,434			33,565						
		8h	35,749		-0,028			34,440	-0,008		33,570			
		8g	35,711		34,402			33,532						
	КН-НЕ	4h	35,908		-0,018	—		34,602	-0,005	—	33,729	не более	—	—
		6h	35,847	-0,022	34,540		-0,006	33,665						
		6g	35,809		34,502			33,627						
		6e	35,776		34,469			33,594						
		6d	35,747		34,440			33,565						
		8h	35,757		-0,028			34,448	-0,008		33,570			
		8g	35,719		34,410			33,532						
	У-ПР	4h	36,009		-0,018	—		34,699	-0,005	34,691	33,828	не более	—	—
		6h; 8h	36,011	-0,022	34,693		-0,006	34,684	33,826					
		6g; 8g	35,973		34,655			34,646	33,788					
6e		35,940	34,622		34,613			33,755						
6d		35,911	34,593		34,584			33,726						
У-НЕ	4h	35,896	-0,018		—	34,588		-0,005	34,580	33,729	не более	—	—	
	6h	35,832	-0,022	34,522		-0,006	34,513	33,665						
	6g	35,794		34,484			34,475	33,627						
	6e	35,761		34,451			34,442	33,594						
	6d	35,732		34,422			34,413	33,565						
	8h	35,738		-0,028			34,424	-0,008	34,412	33,570				
	8g	35,700		34,386			34,374	33,532						

Исполнительные размеры калибров для резьбы М36×1,5

мм

Наименование	Вид калибра	Поле допуска резьбы	d			d ₂			d ₁			
			Новый		Изно- шенный	Новый		Изно- шенный	Новый		Изно- шенный	
			Номин	Пред откл		Номин	Пред откл		Номин	Пред откл		
Калибры-пробки	ПР	4H5H; 5H	36,015	-0,018	35,994	35,036	-0,009	35,020	34,376	не более	—	—
		6H, 7H	36,023	-0,022	35,994	35,044	-0,011	35,020	34,376			
		6G, 7G	36,055		36,026	35,076		35,052	34,408			
	НЕ	4H5H	35,464	-0,018	—	35,160	-0,009	35,146	34,376	не более	—	—
		5H	35,502	-0,022		35,197	-0,011	35,180	34,376			
		6H	35,542			35,237		35,220	34,376			
		6G	35,574			35,269		35,252	34,408			
7H		35,597	-0,028	35,290		-0,014	35,268	34,376				
7G		35,629		35,322			35,300	34,408				
Калибры-гольца	ПР	4h	36,009	не менее	—	35,017	+0,014	35,040	34,369	+	0,014	34,392
		6h; 8h	36,011			35,009	35,039	34,367	+0,018			34,397
		6g; 8g	35,979			34,977	35,007	34,335				34,365
		6e	35,944			34,942	34,972	34,300				34,330
		6d	35,916			34,914	34,944	34,272				34,302
	НЕ	4h	36,009	не менее	—	34,917	+0,014	34,936	34,610	+	0,028	—
6h	36,011	34,858	34,882			34,549						
6g	35,979	34,826	34,850			34,517	+0,036					
6e	35,944	34,791	34,815			34,482						
6d	35,916	34,763	34,787			34,454						
8h	36,014	34,767	34,798			34,456	+0,046					
8g	35,982	34,735	34,766	34,424								
Контрольные калибры-пробки	КПР-ПР	4h	36,009	-0,018	—	35,013	-0,005	35,005	31,359	не более	—	—
		6h; 8h	36,011	-0,022		35,004	-0,006	34,996	34,350			
		6g; 8g	35,979			34,972		34,964	34,318			
		6e	35,944			34,938		34,928	34,283			
		6d	35,916	34,910		31,900	34,255					
	КПР-НЕ	4h	35,336	-0,009	—	35,034	-0,005	—	34,369	не более	—	—
		6h; 8h	35,332	-0,011		35,030	-0,005		31,367			
		6g; 8g	35,300			34,998			31,335			
		6e	35,266			34,963			34,300			
		6d	35,238	34,935		34,272						
К-И	4h	35,344	-0,009	—	35,042	-0,005	—	34,369	не более	—	—	
	6h; 8h	35,344	-0,011		35,012	-0,006		34,367				
	6g; 8g	35,312			35,010			34,335				
	6e	35,277			34,975			34,300				
	6d	35,250	34,947		34,272							

Исполнительные размеры калибров для резьбы М36×1,5

мм

Наименование	Вид калибра	Поле допуска резьбы	d			d ₂			d ₁			
			Новый		Изношенный	Новый		Изношенный	Новый		Изношенный	
			Номинал	Пред. откл.		Номинал	Пред. откл.		Номинал	Пред. откл.		
Контрольные калибры-пробки	КНЕ-ПР	4h	36,009	-0,018	—	34,913	-0,005	34,905	34,259	не более	—	—
		6h	36,011	-0,022		34,854	-0,006	34,844	34,199			
		6g	35,979			34,822		34,812	34,167			
		6e	35,944			34,786		34,778	34,132			
		6d	35,916			34,758		34,750	34,104			
		8h	35,993			34,762		34,750	34,106			
		8g	35,961			34,730		34,718	34,074			
	КНЕ-НЕ	4h	35,914		-0,018	—		34,934	-0,005	—	34,281	не более
		6h	35,861	-0,022	34,879		-0,006	34,226				
		6g	35,829		34,847			34,194				
		6e	35,794		34,812			34,159				
		6d	35,766		34,784			34,131				
		8h	35,778		34,794			34,140				
		8g	35,746		34,762			34,108				
	КИ-НЕ	4h	35,919		-0,018	—		34,938	-0,005	—	34,281	не более
		6h	35,867	-0,022	34,885		-0,006	34,226				
		6g	35,835		34,853			34,194				
		6e	35,800		34,818			34,159				
		6d	35,772		34,790			34,131				
		8h	35,786		34,802			34,140				
		8g	35,754		34,770			34,108				
У-ПР	4h	36,009	-0,018		—	35,024		-0,005	35,016	34,369	не более	—
	6h; 8h	36,011	-0,022	35,018		-0,006	35,009	34,367				
	6g; 8g	35,979		34,980			34,335					
	6e	35,944		34,951			34,300					
	6d	35,916		34,923			34,272					
У-НЕ	4h	35,907		-0,018	—		34,924	-0,005	34,916	34,281	не более	—
	6h	35,852	-0,022	34,867		-0,006	34,858	34,226				
	6g	35,820		34,835			34,826	34,194				
	6e	35,785		34,800			34,791	34,159				
	6d	35,757		34,772			34,763	34,131				
	8h	35,766		34,778			34,766	34,140				
	8g	35,734		34,746			34,734	34,108				

Исполнительные размеры калибров для резьбы М36×1

мм

Наименование	Вид калибра	Поле допуска резьбы	d			d ₂			d ₁			
			Новый		Изношен- ный	Новый		Изношен- ный	Новый		Изношен- ный	
			Номи- нал	Предел откл.		Номи- нал	Предел откл.		Номи- нал	Предел откл.		
Калибры-пробки	ПР	4H5H; 5H	36,015	-0,018	35,994	35,360	-0,009	35,344	34,917	не более	—	—
		6H; 7H	36,023	0,022	35,994	35,368	-0,011	35,344	34,917			
		6G; 7G	36,040		36,020	35,394		35,370	34,943			
	HE	4H5H	35,670	-0,018	—	35,465	-0,009	35,451	34,917	не более	—	—
		5H	35,698	-0,022		35,493	-0,011	35,476	34,917			
		6H	35,736			35,531		35,514	34,917			
6G		35,762	-0,028	35,557		-0,014	35,540	34,943				
7H		35,783		35,576			35,554	34,917				
7G		35,809		35,602			35,580	34,943				
Калибры-кольца	ПР	4h	36,007	не менее	—	35,347	+0,010	35,364	34,912	+0,010	34,929	
		6h; 8h	36,009			35,341	35,364	34,910				
		6g; 8g	35,983			35,315	35,338	34,884				
		6e	35,949			35,281	35,304	34,850				
		6d	35,919			35,251	35,274	34,820				
	HE	4h	36,007	не менее	—	35,260	+0,010	35,274	35,055	+0,020	—	
6h	36,009	35,211	35,230			35,004						
6g	35,983	35,185	35,204			34,978						
6e	35,949	35,151	35,170			34,944						
6d	35,919	35,121	35,140			34,914						
8h	35,940	35,132	35,156			34,923						
8g	35,914	35,106	35,130			34,897						
Контрольные калибры-пробки	КПР-ПР	4h	36,007	-0,014	—	35,314	-0,005	35,336	34,907	не более	—	—
		6h; 8h	36,009	35,337		35,329		34,900				
		6g; 8g	35,983	35,311		35,303		34,874				
		6e	35,949	35,277		35,269		34,840				
		6d	35,919	35,247		35,239		34,810				
	КПР-HE	4h	35,560	-0,007	—	35,360	0,015	34,912	не более	—	—	
6h; 8h	35,560	35,358	34,910									
6g; 8g	35,534	35,332	34,884									
6e	35,500	35,298	34,850									
6d	35,470	35,268	34,820									
К-И	4h	35,568	-0,007	—	35,365	-0,005	34,912	не более	—	—		
	6h; 8h	35,568	35,366		34,910							
	6g; 8g	35,512	35,310		34,884							
	6e	35,508	35,306		34,850							
	6d	35,478	35,276		34,820							

Исполнительные размеры калибров для резьбы М36×1

мм

Наименование	Вид калибра	Поле допуска резьбы	d			d_2			d_1					
			Новый		Изношен- ный	Новый		Изношен- ный	Новый		Изношен- ный			
			Номин.	Пред. откл.		Номин.	Пред. откл.		Номин.	Пред. откл.				
Контрольные калибры-пробки	КНЕ-ПР	4h	36,007	-0,014	—	35,256	-0,005	35,250	34,820	не более	—	—		
		6h	35,999	-0,018		35,207		35,199	34,770					
		6g	35,973			35,181		35,173	34,744					
		6e	35,939			35,147		35,139	34,710					
		6d	35,909			35,117		35,109	34,680					
		8h	35,922			-0,022		35,128	-0,006				35,118	34,690
		8g	35,896					35,102					35,092	34,664
	КНЕ-НЕ	4h	35,927		-0,014	—	35,272	-0,005	—	34,837	не более	—	—	
		6h	35,884	-0,018	35,228		34,792							
		6g	35,858		35,202		34,766							
		6e	35,824		35,168		34,732							
		6d	35,794		35,138		34,702							
		8h	35,811		-0,022		35,153			-0,006				34,717
		8g	35,785				35,127							34,691
	КН-НЕ	4h	35,931		-0,014	—	35,276	-0,005	—	34,837	не более	—	—	
		6h	35,889	-0,018	35,232		34,792							
		6g	35,863		35,206		34,766							
		6e	35,829		35,172		34,732							
		6d	35,799		35,142		34,702							
		8h	35,817		-0,022		35,159			-0,006				34,717
		8g	35,791				35,133							34,691
	У-ПР	4h	36,007		-0,014	—	35,352	-0,005	35,345	34,912	не более	—	—	
		6h; 8h	36,009	-0,018	35,348		35,340		34,910					
		6g; 8g	35,983		35,322		35,314		34,884					
6e		35,949	35,288		35,280		34,850							
6d		35,919	35,258		35,250		34,820							
У-НЕ	4h	35,922	-0,014		—	35,265	-0,005	35,258	34,837	не более	—	—		
	6h	35,877	-0,018	35,218		35,210		34,792						
	6g	35,851		35,192		35,184		34,766						
	6e	35,817		35,158		35,150		34,732						
	6d	35,787		35,128		35,120		34,702						
	8h	35,802		-0,022		35,141		-0,006	35,132				34,717	
	8g	35,776				35,115			35,106				34,691	

Исполнительные размеры калибров для резьбы М38×1,5
мм

Наименование	Вид калибра	Поле допуска резьбы	d			d ₂			d ₁			
			Новый		Изношен- ный	Новый		Изношен- ный	Новый		Изношен- ный	
			Номин	Пред откл.		Номин	Пред откл.		Номин.	Пред откл.		
Калибры-пробки	ПР	4H5H; 5H	38,015	-0,018	37,994	37,036	-0,009	37,020	36,376	не более	—	—
		6H; 7H	38,023	-0,022	37,994	37,044	-0,011	37,020	36,376			
		6G; 7G	38,055		38,026	37,076		37,052	36,408			
	HE	4H5H	37,464	-0,018	—	37,160	-0,009	37,146	36,376	не более	—	—
		5H	37,502			37,197		37,180	36,376			
		6H	37,542	-0,022		37,237	-0,011	37,220	36,376			
		6G	37,574			37,269		37,252	36,408			
		7H	37,597	-0,028		37,290	-0,014	37,268	36,376			
		7G	37,629			37,322		37,300	36,408			
		ПР	4h	38,009		не менее	—	37,017	+0,014			
6h; 8h	38,011		37,009		37,039			36,367	36,397			
6g; 8g	37,979		36,977	+0,018	37,007			36,335	36,365			
6e	37,944		36,942		36,972			36,300	36,330			
6d	37,916		36,914		36,944			36,272	36,302			
8g	37,982		36,982		36,982			36,302				
HE	4h	38,009	не менее	—	36,917	+0,014	36,936	36,610	+0,036	+0,028	—	
	6h	38,011			36,858		36,882	36,549				
	6g	37,979			36,826	+0,018	36,850	36,517				
	6e	37,944			36,791		36,815	36,482				
	6d	37,916			36,763		36,787	36,454				
	8h	38,014			36,767	+0,023	36,798	36,456				
	8g	37,982			36,735		36,766	36,424				
КПР-ПР	4h	38,009	-0,018	—	37,013	-0,005	37,005	36,359	не более	—	—	
	6h; 8h	38,011			37,004		36,996	36,350				
	6g; 8g	37,979	-0,022		36,972	-0,006	36,964	36,318				
	6e	37,944			36,938		36,928	36,283				
	6d	37,916			36,910		36,900	36,255				
КПР-HE	4h	37,336	-0,009	—	37,034	-0,005	—	36,369	не более	—	—	
	6h; 8h	37,332			37,030			36,367				
	6g; 8g	37,300	-0,011		36,998			36,335				
	6e	37,266			36,963	-0,006		36,300				
	6d	37,238			36,935			36,272				
К-И	4h	37,344	-0,009	—	37,042	-0,005	—	36,369	не более	—	—	
	6h; 8h	37,344	-0,011		37,042	-0,006		36,367				

Исполнительные размеры калибров для резьбы М38×1,5
мм

Назначение	Вид калибра	Поле допуска резьбы	d			d_2			d_1			
			Новый		Изношенный	Новый		Изношенный	Новый		Изношенный	
			Номинал	Пред откл		Номинал	Пред откл		Номинал	Пред откл		
Контрольные калибры-пробки	<i>R-И</i>	<i>6g; 8g</i>	37,312	-0,011	—	37,010	0,006	—	36,335	не более	—	—
		<i>6e</i>	37,277			36,975			36,300			
		<i>6d</i>	37,250			36,947			36,272			
	<i>KHE-ПР</i>	<i>4h</i>	38,009	-0,018	—	36,913	-0,005	36,905	36,259	не более	—	—
		<i>6h</i>	38,011	-0,022		36,854	-0,006	36,844	36,199			
		<i>6g</i>	37,979			36,822		36,812	36,167			
		<i>6e</i>	37,944			36,786		36,778	36,132			
		<i>6d</i>	37,916	-0,028		36,758	-0,008	36,750	36,104			
		<i>8h</i>	37,993			36,762		36,750	36,106			
		<i>8g</i>	37,961	36,730		36,718	36,074					
	<i>KHE-HE</i>	<i>4h</i>	37,914	-0,018	—	36,934	-0,005	—	36,281	не более	—	—
		<i>6h</i>	37,851	-0,022		36,879	-0,006		36,226			
		<i>6g</i>	37,829			36,847			36,194			
		<i>6e</i>	37,794			36,812			36,159			
		<i>6d</i>	37,765	-0,028		36,784	-0,008		36,131			
		<i>8h</i>	37,778			36,794			36,140			
		<i>8g</i>	37,746	36,762		36,108						
	<i>KH-HE</i>	<i>4h</i>	37,919	-0,018	—	36,938	-0,005	—	36,281	не более	—	—
		<i>6h</i>	37,867	-0,022		36,885	-0,006		36,226			
		<i>6g</i>	37,835			36,853			36,194			
		<i>6e</i>	37,800			36,818			36,159			
		<i>6d</i>	37,772	-0,028		36,790	-0,008		36,131			
		<i>8h</i>	37,786			36,802			36,140			
		<i>8g</i>	37,754	36,770		36,108						
	<i>У-ПР</i>	<i>4h</i>	38,009	-0,018	—	37,021	0,005	37,016	36,369	не более	—	—
		<i>6h; 8h</i>	38,011	-0,022		37,018	-0,006	37,009	36,367			
		<i>6g; 8g</i>	37,979			36,986		36,335				
		<i>6e</i>	37,944			36,951		36,300				
<i>6d</i>		37,916	36,923	36,914		36,272						
<i>У-HE</i>	<i>4h</i>	37,907	-0,018	—	36,924	-0,005	36,916	36,281	не более	—	—	
	<i>6h</i>	37,852	-0,022		36,867	-0,006	36,858	36,226				
	<i>6g</i>	37,820			36,835		36,826	36,194				
	<i>6e</i>	37,785			36,800		36,791	36,159				
	<i>6d</i>	37,757	-0,028		36,772	-0,008	36,763	36,131				
	<i>8h</i>	37,766			36,778		36,764	36,140				
	<i>8g</i>	37,734	36,746		36,734	36,108						

Исполнительные размеры калибров для резьбы М39
мм

Наименование	Вид калибра	Поле допуска резьбы	d			d ₂			d ₁			
			Новый		Изо- шенный	Новый		Изо- шенный	Новый		Изо- шенный	
			Номин.	Пред. откл.		Номин.	Пред. откл.		Номин.	Пред. откл.		
Калибры-пробки	ПР	4Н5Н, 5Н	39,023	-0,022	38,994	36,420	-0,011	36,396	34,670	не более	—	—
		6Н, 7Н	39,030	-0,028	38,995	36,425	-0,014	36,397	34,670			
		6G; 7G	39,090		39,055	36,485		36,457	34,730			
	НЕ	4Н5Н	37,408	-0,022	—	36,603	-0,011	36,586	34,670	не более	—	—
		5Н	37,459	-0,028		36,652	-0,014	36,630	34,670			
		6Н	37,523			36,716		36,694	34,670			
6G		37,583	36,776			36,754		34,730				
7Н		37,604	-0,036	36,795		-0,018	36,767	34,670				
7G		37,664		36,855			36,827	34,730				
Калибры-голыга	ПР	4h	39,011	не менее	—	36,385	+0,018	36,415	31,661	не менее	+0,018	34,691
		6h, 8h	39,014			36,378	36,416	34,658	+0,023		34,696	
		6g; 8g	38,954			36,318	36,356	34,598			34,636	
		6e	38,919			36,284	36,320	34,564			34,600	
		6d	38,889			36,254	36,290	34,534	34,570			
	НЕ	4h	39,011	не менее	—	36,244	+0,018	36,268	35,435	не менее	+0,036	—
6h	39,014	36,155	36,186			35,344	+0,023	+0,046				
6g	38,954	36,095	36,126			35,284						
6e	38,919	36,060	36,091			35,248						
6d	38,889	36,030	36,061			35,218	+0,030	+0,060				
8h	39,018	36,017	36,057			35,202						
8g	38,958	35,957	35,997			35,142						
КПП-ПР	4h	39,011	-0,022	—	36,380	-0,006	36,372	34,644	не более	—	—	
	6h; 8h	39,014	-0,028		36,374	-0,008	36,362	34,636				
	6g; 8g	38,954			36,314		36,302	34,576				
	6e	38,919			36,279		36,267	34,541				
	6d	38,889	36,249		36,237	34,511						
КПП-НЕ	4h	37,208	-0,011	—	36,406	-0,006	—	34,661	не более	—	—	
	6h; 8h	37,208	-0,014		36,406	-0,008	—	34,658				
	6g; 8g	37,148			36,346		34,598					
	6e	37,114			36,310		36,564					
	6d	37,084	36,280		—	34,534						
К-И	4h	37,220	-0,011	—	36,418	-0,006	—	34,661	не более	—	—	
	6h; 8h	37,222	-0,014		36,420	-0,008	—	34,658				

Исполнительные размеры калибров для резьбы М39

мм

Наименование	Вид калибра	Поле допуска резьбы	d			d ₂			d ₁			
			Новый		Изношенный	Новый		Изношенный	Новый		Изношенный	
			Номинал	Пред откл		Номинал	Пред откл		Номинал	Пред откл.		
Контрольные калибры-пробки	К-И	6g, 8g	37,162	-0,014	—	36,360	-0,008	—	34,598	не более	—	—
		6e	37,128			36,324			34,564			
		6d	37,098			36,294			34,534			
	КНЕ-ПР	4h	39,011	-0,022	—	36,240	-0,006	36,230	34,503	не более	—	—
		6h	39,014			36,150			36,138			
		6g	38,954	-0,028		36,090	-0,008	36,078	34,352			
		6e	38,919			36,056		36,044	34,318			
		6d	38,889			36,026		36,014	34,288			
		8h	39,018	-0,036		36,012	-0,011	35,998	34,273			
		8g	38,958			35,952		35,938	34,213			
		КНЕ-НЕ	4h	38,871		-0,022	—	36,265	-0,006			
	6h		38,790	36,182	34,446							
	6g		38,730	-0,028	36,122	-0,008		34,386				
	6e		38,695		36,087			34,351				
	6d		38,665		36,057			34,321				
	8h		38,663	-0,036	36,052	-0,011		34,315				
	8g		38,603		35,992			34,255				
	КИ-НЕ	4h	38,877	-0,022	—	36,271	-0,006	—	34,530	не более	—	—
		6h	38,798			36,190			34,446			
		6g	38,738	-0,028		36,130	-0,008		34,386			
		6e	38,703			36,095			34,351			
		6d	38,673			36,065			34,321			
		8h	38,673	-0,036		36,062	-0,011		34,315			
		8g	38,613			36,002			34,255			
	У-ПР	4h	39,011	-0,022	—	36,394	-0,006	36,385	34,661	не более	—	—
		6h, 8h	39,014			36,390		36,378	34,658			
		6g, 8g	38,954	-0,028		36,330	-0,008	36,318	34,598			
6e		38,919	36,295			36,283		34,564				
6d		38,889	36,265			36,253		34,534				
У-НЕ		4h	38,862	-0,022		—	36,253	-0,006	36,244			
	6h	38,778	36,166		36,154		34,446					
	6g	38,718	-0,028	36,106	-0,008		36,094	34,386				
	6e	38,684		36,072			36,060	34,351				
	6d	38,654		36,042			36,030	34,321				
	8h	38,648	-0,036	36,032	-0,011		36,017	34,315				
	8g	38,588		35,972			35,957	34,255				

Исполнительные размеры калибров для резьбы М39×3
мм

Наименование	Вид калибра	Поле допуска резьбы	d			d ₂			d ₁			
			Новый		Изношенный	Новый		Изношенный	Новый		Изношенный	
			Номин	Пред. откл.		Номин	Пред. откл.		Номин	Пред. откл.		
Калибры-пробки	ПР	4H5H; 5H	39,023	-0,022	38,994	37,068	-0,011	37,046	35,752	не более	—	—
		6H; 7H	39,030	-0,028	38,995	37,074	-0,014	37,046	35,752			
		6G; 7G	39,078		39,043	37,122		37,094	35,800			
	HE	4H5H	37,838	-0,022	—	37,232	-0,011	37,215	35,752	не более	—	—
		5H	37,884	-0,028		37,277	-0,014	37,255	35,752			
		6H	37,937			37,330		37,308	35,752			
		6G	37,985			37,378		37,356	35,800			
		7H	38,013	-0,036		37,404	-0,018	37,376	35,752			
		7G	38,061			37,452		37,424	35,800			
	Калибры-кольца	ПР	4h	39,009	не менее	—	37,042	+0,014	37,065	35,745	+0,014	35,768
			6h; 8h	39,011			37,034	37,064	35,743	+0,018	35,773	
			6g; 8g	38,963			36,986	37,016	35,695		35,725	
6e			38,926	36,949			36,979	35,658	35,688			
6d			38,809	36,922			36,952	35,631	35,661			
4h		39,009	36,912	+0,014	36,931	36,305	+0,028					
HE		6h	39,011	не менее	—	36,833	+0,018	36,857	36,224	+0,036	—	
		6g	38,963			36,785		36,809	36,176			
		6e	38,926			36,748		36,772	36,139			
		6d	38,899			36,721	36,745	36,112				
	8h	39,014	36,713			36,744	36,102	+0,046				
	8g	38,966	36,665			36,696	36,054					
КПР-ПР	4h	39,009	-0,018	—	37,038	-0,005	37,030	35,735	не более	—	—	
	6h, 8h	39,011	-0,022		37,030	-0,006	37,020	35,726				
	6g, 8g	38,963			36,982		36,972	35,678				
	6e	38,926			36,944		36,936	35,641				
	6d	38,899	36,918		36,908	35,614						
КПР-HE	4h	37,660	-0,009	—	37,058	-0,005	—	35,745	не более	—	—	
	6h, 8h	37,658	-0,011		37,055	-0,006		35,743				
	6g; 8g	37,610			37,007			35,695				
	6e	37,572			36,970			35,658				
	6d	37,546	36,943		35,631							
К-И	4h	37,670	-0,009	—	37,068	-0,005	—	35,745	не более	—	—	
	6h; 8h	37,670	-0,011		37,067	-0,006		35,743				

Исполнительные размеры калибров для резьбы М39×3
мм

Наименование	Вид калибра	Поле допуска резьбы	d			d ₂			d ₁				
			Новый		Изношенный	Новый		Изношенный	Новый		Изношенный		
			Номина	Пред откл		Номина	Пред откл		Номина	Пред откл			
Контрольные калибры-пробки	К-И	6g, 8g	37,622	-0,011	—	37,019	-0,005	—	35,695	не более	—	—	
		6e	37,584			36,982			35,658				
		6d	37,558			36,955			35,631				
	КНЕ-ПР	4h	39,009	-0,018	—	36,908	-0,005	36,900	35,605	не более	—	—	
		6h	39,011			36,828			36,820				35,525
		6g	38,963			36,780			36,772				35,477
		6e	38,926			36,744			36,734				35,440
		6d	38,899			36,716			36,708				35,413
		8h	39,014			36,708			36,696				35,404
		8g	38,966			36,660			36,648				35,356
	КНЕ-НЕ	4h	38,884	-0,018	—	36,928	-0,005	—	35,627	не более	—	—	
		6h	38,811			36,854			35,552				
		6g	38,763			36,806			35,504				
		6e	38,726			36,769			35,467				
		6d	38,699			36,742			35,440				
		8h	38,699			36,740			35,437				
		8g	38,651			36,692			35,389				
	КИ-НЕ	4h	38,889	-0,018	—	36,934	-0,005	—	35,627	не более	—	—	
		6h	38,817			36,860			35,552				
		6g	38,769			36,812			35,504				
		6e	38,732			36,775			35,467				
		6d	38,705			36,748			35,440				
		8h	38,707			36,748			35,437				
		8g	38,659			36,700			35,389				
У-ПР	4h	39,009	-0,018	—	37,049	-0,005	37,041	35,745	не более	—	—		
	6h, 8h	39,011			37,043			37,034				35,743	
	6g, 8g	38,963			36,995			36,985				35,695	
	6e	38,926			36,958			36,949				35,658	
	6d	38,899			36,931			36,922				35,631	
У-НЕ	4h	38,877	-0,018	—	36,919	-0,005	36,911	35,627	не более	—	—		
	6h	38,802			36,842			36,833				35,552	
	6g	38,754			36,794			36,785				35,504	
	6e	38,717			36,757			36,748				35,467	
	6d	38,690			36,730			36,721				35,440	
	8h	38,688			36,724			36,712				35,437	
	8g	38,640			36,676			36,664				35,389	

Исполнительные размеры калибров для резьбы М39×2

мм

Наименование	Вид калибра	Поле допуска резьбы	d			d ₂			d ₁			
			Новый		Изношенный	Новый		Изношенный	Новый		Изношенный	
			Номинал.	Пред. откл.		Номинал.	Пред. откл.		Номинал.	Пред. откл.		
Калибры-пробки	ПР	4Н5Н, 5Н	39,023	-0,022	38,994	37,718	-0,011	37,696	36,835	не более	—	—
		6Н; 7Н	39,030	-0,028	38,995	37,724	-0,014	37,696	36,835			
		6G; 7G	39,068		39,033	37,762		37,734	36,873			
	НЕ	4Н5Н	38,258	-0,022	—	37,852	-0,011	37,835	36,835	не более	—	—
		5Н	38,298			37,892		37,875	36,835			
		6Н	38,346	-0,028		37,939	-0,014	37,917	36,835			
		6G	38,384			37,977		37,955	36,873			
		7Н	38,402			37,995		37,973	36,835			
		7G	38,440			38,033		38,011	36,873			
	Калибры-кольца	ПР	4h	39,009	не менее	—	—	37,692	+0,014	37,715	36,828	+0,014
6h, 8h			39,011	37,684				37,714	36,826	+0,018	36,856	
6g; 8g			38,973	37,646				37,676	36,788		36,818	
6e			38,940	37,613				37,643	36,755		36,785	
6d			38,911	37,584				37,614	36,726	36,756		
НЕ		4h	39,009	не менее	—			37,581	+0,014	37,600	37,174	+0,028
6h	39,011	37,513	37,537			37,104	+0,036	—				
6g	38,973	37,475	+0,018			37,499			37,066			
6e	38,940	37,442	37,466			37,033						
6d	38,911	37,413	37,437			37,004	+0,046	—				
8h	39,014	37,413	37,444			37,002						
8g	38,976	37,375	+0,023			37,406			36,964			
Контрольные калибры-пробки	КПР-ПР	4h	39,009	-0,018	—	37,688	-0,005	37,680	36,818	не более	—	—
		6h; 8h	39,011	-0,022		37,680	-0,006	37,670	36,809			
		6g; 8g	38,973			37,642		37,632	36,771			
		6e	38,940			37,608		37,600	36,738			
		6d	38,911			37,580		37,570	36,709			
КПР-НЕ	4h	38,110	-0,009	—	37,708	-0,005	—	36,828	не более	—	—	
	6h; 8h	38,108	-0,011		37,705	-0,006		36,826				
	6g; 8g	38,070			37,667			36,788				
	6e	38,036			37,634			36,755				
	6d	38,008			37,605			36,726				
К-И	4h	38,120	-0,009	—	37,718	-0,005	—	36,828	не более	—	—	
	6h; 8h	38,120	-0,011		37,717	-0,006		36,826				

Исполнительные размеры калибров для резьбы М39×2

мм

Наименование	Вид калибра	Поле допуска резьбы	d			d ₂			d ₁				
			Новый		Изно- шенный	Новый		Изно- шенный	Новый		Изно- шенный		
			Номин.	Пред. откл.		Номин.	Пред. откл.		Номин.	Пред. откл.			
Контрольные калибры-пробки	К-И	6g; 8g	38,082	-0,011	—	37,679	-0,006	—	36,788	не более	—	—	
		6e	38,048			37,646			36,755				
		6d	38,020			37,617			39,726				
	КНЕ-ПР	4h	39,009	-0,022	—	37,577	-0,006	37,569	36,707	не более	—	—	
		6h	39,011			37,508			37,500				36,638
		6g	38,973			37,470			37,462				36,600
		6e	38,940			37,438			37,428				36,567
		6d	38,911			37,408			37,400				36,538
		8h	39,014			37,408			37,396				36,536
		8g	38,976			37,370			37,358				36,498
		8g	38,976			37,370			37,358				36,498
	КНЕ-НЕ	4h	38,903	-0,022	—	37,598	-0,006	—	36,729	не более	—	—	
		6h	38,841			37,534			36,665				
		6g	38,803			37,496			36,627				
		6e	38,770			37,463			36,594				
		6d	38,741			37,434			36,565				
		8h	38,749			37,440			36,570				
		8g	38,711			37,402			36,532				
	КИ-НЕ	4h	38,908	-0,022	—	37,602	-0,006	—	36,729	не более	—	—	
		6h	38,847			37,540			36,665				
		6g	38,809			37,502			36,627				
		6e	38,776			37,469			36,594				
		6d	38,747			37,440			36,565				
		8h	38,757			37,448			36,570				
		8g	38,719			37,410			36,532				
	У-ПР	4h	39,009	-0,022	—	37,699	-0,006	37,691	36,828	не более	—	—	
		6h; 8h	39,011			37,693		37,684	36,826				
		6g; 8g	38,973			37,655		37,646	36,788				
6e		38,940	37,622			37,613		36,755					
6d		38,911	37,593			37,584		36,726					
У-НЕ	4h	38,896	-0,022	—	37,588	-0,006	37,580	36,729	не более	—	—		
	6h	38,832			37,522		37,513	36,665					
	6g	38,794			37,484		37,475	36,627					
	6e	38,761			37,451		37,442	36,594					
	6d	38,732			37,422		37,413	36,565					
	8h	38,738			37,424		37,412	36,570					
	8g	38,700			37,386		37,374	36,532					

Исполнительные размеры калибров для резьбы М39×1,5
мм

Наименование	Вид калибра	Поле допуска резьбы	d			d ₂			d ₁			
			Новый		Изно- шенный	Новый		Изно- шенный	Новый		Изно- шенный	
			Номин	Пред. откл.		Номин.	Пред. откл.		Номин.	Пред. откл.		
Калибры-пробки	ПР	4H5H; 5H	39,015	-0,018	38,994	38,036	-0,009	38,020	37,376	не более	—	—
		6H; 7H	39,023	-0,022	38,994	38,044	-0,011	38,020	37,376			
		6G; 7G	39,055		38,076	38,052		37,408				
	HE	4H5H	38,464	-0,018	—	38,160	-0,009	38,146	37,376	не более	—	—
		5H	38,502	-0,022		38,197	-0,011	38,180	37,376			
		6H	38,542			38,237		38,220	37,376			
		6G	38,574	-0,028		38,269	-0,014	38,252	37,408			
		7H	38,597			38,290		38,268	37,376			
		7G	38,629	38,322		38,300	37,408					
	Калибры-кольца	ПР	4h	39,009	не менее	—	38,017	+0,014	38,040	37,369	+0,014	37,392
			6h; 8h	39,011			38,009	38,039	37,367	37,397		
			6g; 8g	38,979			37,977	38,007	37,335	37,365		
6e			38,944	37,942			37,972	37,300	37,330			
6d			38,916	37,914			37,944	37,272	37,302			
HE		4h	39,009	не менее	—	37,917	+0,014	37,936	37,610	+0,028	—	
		6h	39,011			37,858	37,882	37,549				
		6g	38,979			37,826	37,850	37,517	+0,036			
		6e	38,944			37,791	37,815	37,482				
		6d	38,916			37,763	37,787	37,454				
Контрольные калибры-пробки	КПР-ПР	4h	39,009	-0,018	—	38,013	-0,005	38,005	37,359	не более	—	—
		6h; 8h	39,011	-0,022		38,004	-0,006	37,996	37,350			
		6g; 8g	38,979			37,972		37,964	37,318			
		6e	38,944	37,938		37,928	37,283					
		6d	38,916	37,910		37,900	37,255					
		КПР-HE	4h	38,336		-0,009	—	38,034	-0,005			
	6h; 8h		38,332	-0,011	38,030	-0,006		37,367				
	6g; 8g		38,300		37,998			37,335				
	6e		38,266	37,963	37,300							
	6d		38,238	37,935	37,272							
	К-И	4h	38,344	-0,009	—	38,042	-0,005	—	37,369	не более	—	—
		6h; 8h	38,344	-0,011		38,042	-0,006		37,367			

Исполнительные размеры калибров для резьбы М39×1,5

мм

Наименование	Вид калибра	Поле допуска резьбы	d			d ₂			d ₁			
			Новый		Изношенный	Новый		Изношенный	Новый		Изношенный	
			Номинал	Пред откл		Номинал	Пред откл		Номинал	Пред откл		
Контрольные калибры-пробки	К-И	6g, 8g	38,312	—0,011		38,010	—0,006	—	37,335	не более	—	—
		6e	38,277			37,975			37,300			
		6d	38,250			37,947			37,272			
	КНЕ-ПР	4h	39,009	—0,018	—	37,913	—0,005	37,905	37,259	не более	—	—
		6h	39,011	—0,022		37,854	—0,006	37,844	37,199			
		6g	38,979			37,822		37,812	37,167			
		6e	38,944			37,786		37,778	37,132			
		6d	38,916	—0,028		37,758	—0,008	37,750	37,104			
		8h	38,993			37,762		37,750	37,106			
		8g	38,961	37,730		37,718	37,074					
	КНЕ-НЕ	4h	38,914	—0,018	—	37,934	—0,005	—	37,281	не более	—	—
		6h	38,861	—0,022		37,879	—0,006		37,226			
		6g	38,829			37,847			37,194			
		6e	38,794			37,812			37,159			
		6d	38,766	—0,028		37,784	—0,008		37,131			
		8h	38,778			37,794			37,140			
		8g	38,746	37,762		37,108						
	КИ-НЕ	4h	38,919	—0,018	—	37,938	—0,005	—	37,281	не более	—	—
		6h	38,867	—0,022		37,885	—0,006		37,226			
		6g	38,835			37,853			37,194			
		6e	38,800			37,818			37,159			
		6d	38,772	—0,028		37,790	—0,008		37,131			
		8h	38,786			37,802			37,140			
		8g	38,754	37,770		37,108						
У-ПР	4h	39,009	—0,018	—	38,024	—0,005	38,016	37,369	не более	—	—	
	6h, 8h	39,011	0,022		38,018	—0,006	38,009	37,367				
	6g, 8g	38,979			37,986		37,335					
	6e	38,944			37,951		37,300					
	6d	38,916	37,923		37,914	37,272						
У-НЕ	4h	38,907	—0,018	—	37,924	—0,005	37,916	37,281	не более	—	—	
	6h	38,852	—0,022		37,867	—0,006	37,858	37,226				
	6g	38,820			37,835		37,826	37,194				
	6e	38,785			37,800		37,791	37,159				
	6d	38,757	—0,028		37,772	—0,008	37,763	37,131				
	8h	38,766			37,778		37,766	37,140				
	8g	38,734	37,746		37,734	37,108						

Исполнительные размеры калибров для резьбы М30×1
мм

Наименование	Вид калибра	Поле допуска резьбы	d			d ₂			d ₁			
			Новый		Изно- шенный	Новый		Изно- шенный	Новый		Изно- шенный	
			Номинал.	Пред. откл.		Номинал.	Пред. откл.		Номинал.	Пред. откл.		
Калибры-пробки	ПР	4Н5Н; 5Н	39,015	-0,018	38,994	38,360	-0,009	38,344	37,917	не более	—	—
		6Н, 7Н	39,023	-0,022	38,994	38,368	-0,011	38,344	37,917			
		6G, 7G	39,049		39,020	38,394		38,370	37,943			
	НЕ	4Н5Н	38,670	-0,018	—	38,465	-0,009	38,451	37,917	не более	—	—
		5Н	38,698	-0,022		38,493	38,476	37,917				
		6Н	38,736			38,531	-0,011	38,514	37,917			
		6G	38,762	-0,028		38,557	38,540	37,943				
		7Н	38,783			38,576	-0,014	38,554	37,917			
		7G	38,809			38,602		38,580	37,943			
	ПР	4h	39,007	не менее	—	38,347	+0,010	38,364	37,912	+0,010	37,929	
6h, 8h		39,009	38,341			38,364	37,910	+0,014	37,933			
6g, 8g		38,983	38,315			38,338	37,884		37,907			
6e		38,949	38,281			38,304	37,850		37,873			
6d		38,919	38,251			38,274	37,820	37,843				
НЕ	4h	39,007	не менее	—	38,260	+0,010	38,274	38,055	+0,020	—		
	6h	39,009			38,211	38,230	38,004	+0,028	—			
	6g	38,983			38,185	+0,014	38,204				37,978	
	6e	38,949			38,151	38,170	37,944					
	6d	38,919			38,121	38,140	37,914					
	8h	38,940			38,132	38,156	37,923	+0,036				
	8g	38,914			38,106	+0,018	38,130		37,897			
КПР-ПР	4h	39,007	-0,014	—	38,344	-0,005	38,336	37,907	не более	—	—	
	6h, 8h	39,009	-0,018		38,337		38,329	37,900				
	6g, 8g	38,983			38,311		38,303	37,874				
	6e	38,949	38,277		38,269		37,840					
	6d	38,919	38,247		38,239		37,810					
КПР-ПЕ	4h	38,560	-0,007	—	38,360	-0,005	37,912	не более	—	—		
	6h; 8h	38,560	38,358		37,910							
	6g, 8g	38,534	38,332		37,884							
	6e	38,500	38,298		37,850							
К-И	6d	38,470	-0,009	—	38,268	-0,005	37,820	не более	—	—		
	4h	38,568			38,366		37,912					
	6h, 8h	38,568	-0,009	38,366	38,366	37,910						

Исполнительные размеры калибров для резьбы М39×1
мм

Наименование	Вид калибра	Поле допуска резьбы	d			d ₂			d ₁			
			Новый		Изно- шенный	Новый		Изно- шенный	Новый		Изно- шенный	
			Номин.	Пред. откл.		Номин.	Пред. откл.		Номин.	Пред. откл.		
Контрольные калибры-пробки	К-И	6g; 8g	38,542			38,340			37,884	не более	—	—
		6e	38,508	-0,009	—	38,306	-0,005	—	37,850			
		6d	38,478			38,276			37,820			
	КНЕ-ПР	4h	39,007	-0,014		38,256		38,250	37,820	не более	—	—
		6h	38,999			38,207		38,199	37,770			
		6g	38,973	-0,018	—	38,181	-0,005	38,173	37,744			
		6e	38,939			38,147		38,139	37,710			
		6d	38,909			38,117		38,109	37,680			
		8h	38,922	-0,022		38,128	-0,006	38,118	37,690			
		8g	38,896			38,102		38,092	37,664			
	КНЕ-НЕ	4h	38,927	-0,014		38,272			37,837	не более	—	—
		6h	38,884			38,228			37,792			
		6g	38,858	-0,018	—	38,202	-0,005	—	37,766			
		6e	38,824			38,168		—	37,732			
		6d	38,794			38,138			37,702			
		8h	38,811	-0,022		38,153	-0,006		37,717			
		8g	38,785			38,127			37,691			
	КН-НЕ	4h	38,931	-0,014		38,276			37,837	не более	—	—
		6h	38,889			38,232			37,792			
		6g	38,863	-0,018	—	38,206	-0,005	—	37,766			
		6e	38,829			38,172		—	37,732			
		6d	38,799			38,142			37,702			
		8h	38,817	-0,022		38,159	-0,006		37,717			
		8g	38,791			38,133			37,691			
У-ПР	4h	39,007	-0,014		38,352		38,345	37,912	не более	—	—	
	6h; 8h	39,009			38,348		38,340	37,910				
	6g; 8g	38,983	-0,018	—	38,322	-0,005	38,314	37,884				
	6e	38,949			38,288		38,280	37,850				
	6d	38,919			38,258		38,250	37,820				
У-НЕ	4h	38,922	-0,014		38,265		38,258	37,837	не более	—	—	
	6h	38,877			38,218		38,210	37,792				
	6g	38,851	-0,018	—	38,192	-0,005	38,184	37,766				
	6e	38,817			38,158		38,150	37,732				
	6d	38,787			38,128		38,120	37,702				
	8h	38,802	-0,022		38,141	-0,006	38,132	37,717				
	8g	38,776			38,115		38,106	37,691				

Исполнительные размеры калибров для резьбы М40×3
мм

Наименование	Вид калибра	Поле допуска резьбы	d			d ₂			d ₁			
			Новый		Изно- шенный	Новый		Изно- шенный	Новый		Изно- шенный	
			Номин.	Пред. откл.		Номин.	Пред. откл.		Номин.	Пред. откл.		
Калибры-пробки	ПР	4Н5Н; 5Н	40,023	-0,022	39,994	38,068	-0,011	38,046	36,752	не более	—	—
		6Н; 7Н	40,030	-0,028	39,995	38,074	-0,014	38,046	36,752			
		6G; 7G	40,078		40,043	38,122		38,094	36,800			
	НЕ	4Н5Н	38,838	-0,022	—	38,232	-0,011	38,215	36,752	не более	—	—
		5Н	38,884	-0,028		38,277	-0,014	38,255	36,752			
		6Н	38,937			38,330		38,308	36,752			
		6G	38,985			38,378		38,356	36,800			
		7Н	39,013	-0,036		38,404	-0,018	38,376	36,752			
		7G	39,061			38,452		38,424	36,800			
	ПР	4h	40,009	не менее	—	38,042	+0,014	38,065	36,745	не менее	+0,014	36,768
6h; 8h		40,011	38,034			38,064	36,743	+0,018	36,773			
6g; 8g		39,963	37,986			38,016	36,695		36,725			
6e		39,926	37,949			37,979	36,658	36,688				
6d		39,899	37,922			37,952	36,631	36,661				
8g		39,966	37,665			37,696	37,054					
НЕ	4h	40,009	не менее	—	37,912	+0,014	37,931	37,305	не менее	+0,028	—	
	6h	40,011			37,833	37,857	37,224					
	6g	39,963			37,785	+0,018	37,809	37,176				+0,036
	6e	39,926			37,748	37,772	37,139					
	6d	39,899			37,721	37,745	37,112					
	8h	40,014			37,713	+0,023	37,744	37,102				+0,048
	8g	39,966			37,665	37,696	37,054					
КПР-ПР	4h	40,009	-0,018	—	38,038	-0,005	38,030	36,735	не более	—	—	
	6h; 8h	40,011	-0,022		38,030	-0,006	38,020	36,726				
	6g; 8g	39,963			37,982		37,972	36,678				
	6e	39,926	37,944		37,936	36,641						
	6d	39,899	37,918		37,908	36,614						
КПР-НЕ	4h	38,660	-0,009	—	38,058	-0,005	—	36,745	не более	—	—	
	6h; 8h	38,658	-0,011		38,055	-0,006		36,743				
	6g; 8g	38,610			38,007			36,695				
	6e	38,572	37,970		36,658							
	6d	38,546	37,943		36,631							
К-И	4h	38,670	-0,009	—	38,068	-0,005	—	36,745	не более	—	—	
	6g; 8g	38,670	-0,011		38,067	-0,006		36,743				

Исполнительные размеры калибров для резьбы М40×3
мм

Наименование	Вид калибра	Поле допуска резьбы	d			d ₂			d ₁		
			Новый		Изно- щенный	Новый		Изно- щенный	Новый		Изно- щенный
			Номин.	Пред. откл.		Номин.	Пред. откл.		Номин.	Пред. откл.	
К-И	6g; 8g	38,622			38,019			36,695	не более		
	6e	38,584	-0,011	—	37,982	-0,006	—	36,658			
	6d	38,558			37,955			36,631			
КНЕ-ПР	4h	40,009	-0,018	—	37,908	-0,005	37,900	36,605	не более	—	—
	6h	40,011			37,828		37,820	36,525			
	6g	39,963	-0,022		37,780	-0,006	37,772	36,477			
	6e	39,926			37,744		37,734	36,440			
	6d	39,899			37,716		37,708	36,413			
	8h	40,014	-0,028		37,708	-0,008	37,696	36,404			
	8g	39,966			37,660		37,648	36,356			
КНЕ-НЕ	4h	39,884	-0,018	—	37,928	-0,005		36,627	не более	—	—
	6h	39,881			37,854			36,552			
	6g	39,763	-0,022		37,806	-0,006	—	36,504			
	6e	39,726			37,769		—	36,467			
	6d	39,699			37,742			36,440			
	8h	39,699	-0,028		37,740	-0,008		36,437			
	8g	39,651			37,692			36,389			
КН-НЕ	4h	39,899	-0,018	—	37,934	-0,005		36,627	не более	—	—
	6h	39,817			37,860			36,552			
	6g	39,769	-0,022		37,812	-0,006	—	36,504			
	6e	39,732			37,775		—	36,467			
	6d	39,705			37,748			36,440			
	8h	39,707	-0,028		37,748	-0,008		36,437			
	8g	39,659			37,700			36,389			
У-ПР	4h	40,009	-0,018	—	38,049	-0,005	38,041	36,745	не более	—	—
	6h; 8h	40,011			38,043		38,034	36,743			
	6g; 8g	39,963	-0,022		37,995	-0,006	37,986	36,695			
	6e	39,926			37,958		37,949	36,658			
	6d	39,899			37,931		37,922	36,631			
У-НБ	4h	39,877	-0,018	—	37,919	-0,005	37,911	36,627	не более	—	—
	6h	39,802			37,842		37,833	36,552			
	6g	39,754	-0,022		37,794	-0,006	37,785	36,504			
	6e	39,717			37,757		37,748	36,467			
	6d	39,690			37,730		37,721	36,440			
	8h	39,688	-0,028		37,724	-0,008	37,712	36,437			
	8g	39,640			37,676		37,664	36,389			

Компьютерные калибры-пробки

Исполнительные размеры калибров для резьбы М40×2

мм

Наименование	Вид калибра	Поле допуска резьбы	d			d ₂			d ₁			
			Новый		Изношенный	Новый		Изношенный	Новый		Изношенный	
			Номин.	Пред. откл.		Номин.	Пред. откл.		Номин.	Пред. откл.		
Калибры-пробки	ПР	4Н5Н; 5Н	40,023	-0,022	39,994	38,718	-0,011	38,696	37,835	не более	—	—
		6Н; 7Н	40,030	-0,028	39,995	38,724	-0,014	38,696	37,835			
		6G; 7G	40,068		40,033	38,762		38,734	37,873			
	НЕ	4Н5Н	39,258	-0,022	—	38,852	-0,011	38,835	37,835	не более	—	—
		5Н	39,298			38,892		38,875	37,835			
		6Н	39,346	-0,028		38,939	-0,014	38,917	37,835			
		6G	39,384			38,977		38,955	37,873			
		7Н	39,402			38,995		38,973	37,835			
		7G	39,440			39,033		39,011	37,873			
			4h			40,009		не менее	—			
6h; 8h	40,011	38,684	38,714	37,826	+0,018	37,856						
6g; 8g	39,973	38,646	38,676	37,788								
6e	39,940	38,613	38,643	37,755			+0,018			37,818		
6d	39,911	38,584	38,614	37,726			37,785					
НЕ	4h	40,009	не менее	—	38,581	+0,014	38,600	38,174	+0,028	—	—	
	6h	40,011			38,513	38,537	38,104	+0,018	38,066			
	6g	39,973			38,475	38,499	38,033					
	6e	39,940			38,442	38,466	38,003					+0,036
	6d	39,911			38,413	38,437	38,004	+0,023	37,964			
	8h	40,014			38,413	38,444	38,002					
	8g	39,976			38,375	38,406	37,964					+0,046
КПР-ПР	4h	40,009	не менее	—	38,688	-0,005	38,680	37,818	не более	—	—	
	6h; 8h	40,011			38,680	38,670	37,809					
	6g; 8g	39,973			38,642	38,632	37,771	-0,006				37,738
	6e	39,940			38,608	38,600	37,709					
	6d	39,911			38,580	38,570	37,709					
КПР-НЕ	4h	39,110	не менее	—	38,708	-0,005	—	37,828	не более	—	—	
	6h; 8h	39,108			38,705	—	37,826					
	6g; 8g	39,070			38,667	—	37,788					
	6e	39,036			38,634	-0,006	37,755					
	6d	39,008			38,605	—	37,726					
К-И	4h	39,120	не менее	—	38,718	-0,005	—	37,828	не более	—	—	
	6h; 8h	39,120			38,717	-0,006	—	37,826				

Исполнительные размеры калибров для резьбы М40×3

мм

Наименование	Вид калибра	Поле допуска резьбы	d			d ₂			d ₃			
			Новый		Изношенный	Новый		Изношенный	Новый		Изношенный	
			Номинал.	Пред. откл.		Номинал.	Пред. откл.		Номинал.	Пред. откл.		
Контрольные калибры-пробы	К-И	6g, 8g	39,082	-0,011	—	39,679	-0,006	—	37,788	не более	—	—
		6e	39,048			38,646			37,755			
		6d	39,020			38,617			37,726			
	КНЕ-ПР	4h	40,009	-0,018	—	38,577	-0,005	38,569	37,707	не более	—	—
		6h	40,011	-0,022		38,508	-0,006	38,500	37,638			
		6g	39,973			38,470		38,462	37,600			
		6e	39,940			38,438		38,428	37,567			
		6d	39,911	-0,028		38,408	-0,008	38,400	37,538			
		8h	40,014			38,408		38,396	37,536			
		8g	39,976			38,370		38,358	37,498			
	8g	39,976	38,370		38,358	37,498						
	КНЕ-НЕ	4h	39,903	-0,018	—	38,598	-0,005	—	37,729	не более	—	—
		6h	39,841	-0,022		38,534	-0,006		37,665			
		6g	39,803			38,496			37,627			
		6e	39,770			38,463			37,594			
		6d	39,741	-0,028		38,434	-0,008		37,565			
		8h	39,749			38,440			37,570			
		8g	39,711			38,402			37,532			
	8g	39,711	38,402		37,532							
	КИ-НЕ	4h	39,908	-0,018	—	38,602	-0,005	—	37,729	не более	—	—
		6h	39,847	-0,022		38,540	-0,006		37,665			
		6g	39,809			38,502			37,627			
		6e	39,776			38,469			37,594			
		6d	39,747	-0,028		38,440	-0,008		37,565			
8h		39,757	38,448			37,570						
8g		39,719	38,410			37,532						
8g	39,719	38,410	37,532									
У-ПР	4h	40,009	-0,018	—	38,699	-0,005	38,691	37,828	не более	—	—	
	6h; 8h	40,011	-0,022		38,693	-0,006	38,684	37,826				
	6g; 8g	39,973			38,655		38,646	37,788				
	6e	39,940			38,622		38,613	37,755				
	6d	39,911	38,593		38,584	37,726						
У-НЕ	4h	39,896	-0,018	—	38,588	-0,005	38,580	37,729	не более	—	—	
	6h	39,832	-0,022		38,522	-0,006	38,513	37,665				
	6g	39,794			38,484		38,475	37,627				
	6e	39,761			38,451		38,442	37,594				
	6d	39,732	-0,028		38,422	-0,008	38,413	37,565				
	8h	39,738			38,424		38,412	37,570				
	8g	39,700			38,385		38,374	37,532				
8g	39,700	38,385		38,374	37,532							

Исполнительные размеры калибров для резьбы М40×1,5

мм

Наименование	Вид калибра	Поле допуска резьбы	d			d ₂			d ₁			
			Новый		Изношенный	Новый		Изношенный	Новый		Изношенный	
			Номин.	Пред. откл.		Номин.	Пред. откл.		Номин.	Пред. откл.		
Калибры-пробки	ПР	4H5H; 5H	40,015	-0,018	39,994	39,036	-0,009	39,020	38,376	не более	—	—
		6H; 7H	40,023	-0,022	39,994	39,044	-0,011	39,020	38,376			
		6G; 7G	40,055		40,026	39,076		39,052	38,408			
	HE	4H5H	39,464	-0,018	—	39,160	-0,009	39,146	38,376	не более	—	—
		5H	39,502	-0,022		39,197	-0,011	39,180	38,376			
		6H	39,542			39,237		39,220	38,376			
6G		39,574	39,269			39,252		38,408				
7H		39,597	-0,028	39,290		-0,014	39,268	38,376				
7G		39,629		39,322			39,300	38,408				
Калибры-кольца	ПР	4h	40,009	не менее	—	39,017	+0,014	39,040	38,369	+0,018	+0,014	38,392
		6h; 8h	40,011			39,009	39,039	38,367	+0,018		38,397	
		6g; 8g	39,979			38,977	39,007	38,335			38,365	
		6e	39,944			38,942	38,972	38,300			38,330	
		6d	39,916			38,914	38,944	38,272			38,302	
HE	4h	40,009	не менее	—	38,917	+0,014	38,936	38,610	+0,036	—	—	
	6h	40,011			38,858	38,882	38,549					
	6g	39,979			38,826	+0,018	38,850	38,517				
	6e	39,944			38,791	38,815	38,482					
	6d	39,916			38,763	38,787	38,454					
	8h	40,014			38,767	+0,023	38,798	38,456				+0,016
	8g	39,982			38,735	38,766	38,424					
Контрольные калибры-пробки	КПР-ПР	4h	40,009	-0,018	—	39,013	-0,005	39,005	38,359	не более	—	—
		6h; 8h	40,011	39,004		38,996	38,350					
		6g; 8g	39,979	38,972		-0,006	38,964	38,318				
		6e	39,944	38,938		38,928	38,283					
		6d	39,916	38,910		38,900	38,255					
КПР-HE	4h	39,336	-0,009	—	39,034	-0,005	—	38,369	не более	—	—	
	6h; 8h	39,332	39,030		38,367							
	6g; 8g	39,300	38,998		-0,006	38,335						
	6e	39,266	38,963		38,300							
	6d	39,238	38,935		38,272							
К-И	4h	39,344	-0,009	—	39,042	-0,005	—	38,369	не более	—	—	
	6h; 8h	39,344	-0,011		39,042	-0,006		38,367				

Исполнительные размеры калибров для резьбы М40×1,5

мм

Наименование	Вид калибра	Поле допуска резьбы	d			d ₂			d ₁			
			Новый		Изношенный	Новый		Изношенный	Новый		Изношенный	
			Номин.	Пред. откл.		Номин.	Пред. откл.		Номин.	Пред. откл.		
Контрольные калибра-пробки	К-И	6g; 8g	39,312	-0,011	—	39,010	-0,006	—	38,335	не более	—	—
		6e	39,277			38,975			38,300			
		6d	39,250			38,947			38,272			
	КНЕ-ПР	4h	40,009	-0,018	—	38,913	-0,005	38,905	38,259	не более	—	—
		6h	40,011			38,854			38,844			
		6g	39,979	-0,022		38,822	-0,006	38,812	38,167			
		6e	39,944			38,786		38,778	38,132			
		6d	39,916			38,758		38,750	38,104			
		8h	39,993	-0,028		38,762	-0,008	38,750	38,106			
		8g	39,961			38,730		38,718	38,074			
	КНЕ-НЕ	4h	39,914	-0,018	—	38,934	-0,005	—	38,281	не более	—	—
		6h	39,861			38,879			38,226			
		6g	39,829	-0,022		38,847	-0,006		38,194			
		6e	39,794			38,812			38,159			
		6d	39,766			38,784			38,131			
		8h	39,778	-0,028		38,794	-0,008		38,140			
		8g	39,746			38,762			38,108			
	КИ-НЕ	4h	39,919	-0,018	—	38,938	-0,005	—	38,281	не более	—	—
		6h	39,867			38,885			38,226			
		6g	39,835	-0,022		38,853	-0,006		38,194			
		6e	39,800			38,818			38,159			
		6d	39,772			38,790			38,131			
		8h	39,786	-0,028		38,802	-0,008		38,140			
		8g	39,754			38,770			38,108			
У-ПР	4h	40,009	-0,018	—	39,024	-0,005	39,016	38,369	не более	—	—	
	6h; 8h	40,011			39,018		39,009	38,367				
	6g; 8g	39,979	-0,022		38,986	-0,006	38,977	38,335				
	6e	39,944			38,951		38,942	38,300				
	6d	39,916			38,923		38,914	38,272				
У-НЕ	4h	39,907	-0,018	—	38,924	-0,005	38,916	38,281	не более	—	—	
	6h	39,852			38,867		38,858	38,226				
	6g	39,820	-0,022		38,835	-0,006	38,826	38,194				
	6e	39,785			38,800		38,791	38,159				
	6d	39,757			38,772		38,763	38,131				
	8h	39,766	-0,028		38,778	-0,008	38,766	38,140				
	8g	39,734			38,746		38,734	38,108				

Исполнительные размеры калибров для резьбы М42

Наименование	Вид калибра	Поле допуска резьбы	мм											
			d			d ₂			d ₁					
			Новый	Изношен-ный	Пред. откл.	Новый	Изношен-ный	Пред. откл.	Новый	Изношен-ный	Пред. откл.			
Калибр: з-пробки	ПР	4H5H; 5H	42,023	-0,022	41,994	39,094	-0,011	39,072	37,129	не более	-	-		
		6H; 7H	42,030	-0,028	41,995	39,100	-0,014	39,072	37,129					
		6G; 7G	42,093		42,058	39,163		39,135	37,192					
		4H5H	40,194	-0,022		39,288	-0,011	39,271	37,129					
Калибры-кольца	НЕ	5H	40,248	-0,028	-	39,341	-0,014	39,319	37,129	не более	-	-		
		6H	40,313			39,406		39,384	37,129					
		6G	40,376			39,469		39,447	37,192					
		7H	40,404	-0,036		39,495	-0,018	39,467	37,129					
		7G	40,467			39,558		39,530	37,192					
		4h	42,011			39,060		+0,018	39,090				37,120	+0,018
Калибры-кольца	ПР	6h; 8h	42,014	не менее	-	39,054	+0,023	39,090	37,118	+0,023	-	37,154		
		6g; 8g	41,951			38,990		39,028	37,054			37,092		
		6e	41,914			38,954		38,990	37,018			37,054		
		6d	41,882			38,922		38,958	36,986			37,022		
		4h	42,011			38,909		+0,018	38,933			38,000	+0,036	
Калибры-кольца	НЕ	6h	42,014	не менее	-	38,818	+0,023	38,849	37,906	+0,046	-			
		6g	41,951			38,755		38,785	37,844					
		6e	41,914			38,718		38,749	37,806					
		6d	41,882			38,686		38,717	37,774					
		8h	42,018			38,672		38,712	37,757					
		8g	41,955			38,609		+0,030	38,649			37,694	+0,060	
		4h	42,011			-0,022			39,056			-0,006	39,046	37,103
КПП-ПР	6h; 8h	42,014	-0,028	-	39,049	-0,008	39,037	37,095						
	6g; 8g	41,951			38,986		38,974	37,032						
	6e	41,914			38,949		38,937	36,995						
КПП-ПР	6d	41,882			38,917		38,905	36,963						
	КПП-НЕ	4h	39,984	-0,011	-	39,081	-0,006		37,120	не более	-	-		
		6h; 8h	39,984	-0,013		39,080	-0,008		37,118					
		6g; 8g	39,920			39,018			37,054					
6e		39,884		38,980			37,018							
К-Н	6d	39,852			38,948			36,986	не более	-	-			
	К-Н	4h	39,998	-0,011	-	39,093	-0,006					37,120		
		6h; 8h	39,998	-0,013			39,094	-0,008					37,118	

Исполнительные размеры калибров для резьбы М42

мм

Наименование	Вид калибра	Поле допуска резьбы	<i>d</i>			<i>d₂</i>			<i>d₁</i>							
			Новый		Изно- шенный	Новый		Изно- шенный	Новый		Изно- шенный					
			Номин.	Пред. откл		Номин.	Пред. откл.		Номин.	Пред. откл.						
Контрольные калибры-гробки	К-И	6g; 8g	39,934	-0,014	—	39,032	-0,008	—	37,054	не более	—	—				
		6e	39,898			38,994			37,018							
		6d	39,866			38,962			37,986							
	КНЕ-ПР	4h	42,011	-0,022	—	38,904	-0,006	38,896	36,952	не более	—	—				
		6h	42,014			38,814			38,802				36,860			
		6g	41,951			38,750			-0,008				38,738	36,796		
		6e	41,914											38,714	38,702	36,760
		6d	41,882											38,682	38,670	36,728
		8h	42,018			-0,036			—				38,668	-0,011	38,652	36,712
		8g	41,955										38,604			38,590
	КНЕ-НЕ	4h	41,861	-0,022	—	38,930	-0,006	—	36,979	не более	—	—				
		6h	41,778			38,845			36,893							
		6g	41,715			38,782			-0,008				—	36,830		
		6e	41,678											38,745	36,793	
		6d	41,646											38,713	36,761	
		8h	41,643			-0,036			—				38,708	-0,011	—	36,754
		8g	41,580										38,644			36,691
	КН-НЕ	4h	41,867	-0,022	—	38,936	-0,006	—	36,979	не более	—	—				
		6h	41,786			38,853			36,893							
		6g	41,723			38,790			-0,008				—	36,830		
		6e	41,686											38,753	36,793	
		6d	41,654											38,721	36,761	
		8h	41,653			-0,036			—				38,718	-0,011	—	36,754
		8g	41,590										38,654			36,691
У-ПР	4h	42,011	-0,022	—	39,069	-0,006	39,060	37,120	не более	—	—					
	6h; 8h	42,014			39,065			39,053				37,118				
	6g; 8g	41,951			39,002			-0,008				38,990	37,054			
	6e	41,914											38,965	38,953	37,018	
	6d	41,882											38,933	38,921	36,986	
У-НЕ	4h	41,852	-0,022	—	38,918	-0,006	38,909	36,979	не более	—	—					
	6h	41,766			38,830			38,818				36,893				
	6g	41,704			38,766			-0,008				38,754	36,830			
	6e	41,666											38,730	38,718	36,793	
	6d	41,634											38,698	38,686	36,761	
	8h	41,628			-0,036			—				38,687	-0,011	38,672	36,754	
	8g	41,565										38,624			38,609	36,691

Исполнительные размеры калибров для резьбы М42×4

мм

Наименование	Вид калибра	Поле допуска резьбы	d			d ₂			d ₁					
			Новый		Изношенный	Новый		Изношенный	Новый		Изношенный			
			Номин.	Пред. откл.		Номин.	Пред. откл.		Номин.	Пред. откл.				
Калибры-пробки	ПР	4Н5Н; 5Н	42,023	-0,022	41,994	39,420	-0,011	39,396	37,670	не более	—	—		
		6Н; 7Н	42,030	-0,028	41,995	39,425	-0,014	39,397	37,670					
		6G; 7G	42,090		42,055	39,485		39,457	37,730					
	НЕ	4Н5Н	40,408	-0,022	—	39,603	-0,011	39,586	37,670	не более	—	—		
		5Н	40,459	-0,028		39,652	-0,014	39,630	37,670					
		6Н	40,523			39,716		39,694	37,670					
6G		40,583	39,776			39,754		37,730						
7Н		40,604	-0,036	39,795		-0,018	39,767	37,670						
7G		40,664		39,855			39,827	37,730						
Калибры-кольца	ПР	4h	42,011	не менее	—	39,385	+0,018	39,415	37,661	+0,018	37,691			
		6h; 8h	42,014			39,378	39,416	37,658	+0,023			37,696		
		6g; 8g	41,954			39,318	39,356	37,598					37,636	
		6e	41,919			39,284	39,320	37,564						37,600
		6d	41,889			39,254	39,290	37,534						
	4h	42,011	не менее	—	39,244	+0,018	39,268	38,435	+0,036	—				
6h	42,014	39,155			39,186	38,344	+0,046							
6g	41,954	39,095			39,126	38,284								
6e	41,919	39,060			39,091	38,248								
6d	41,889	39,030			39,061	38,218								
8h	42,018	39,017			39,057	38,202		+0,060						
8g	41,958	38,957	38,997	38,142										
Контрольные калибры-пробки	КПР-ПР	4h	42,011	-0,022	—	39,380	-0,006	39,372	37,644	не более	—	—		
		6h; 8h	42,014	-0,028		39,374	-0,008	39,362	37,636					
		6g; 8g	41,954			39,314		39,302	37,576					
		6e	41,919			39,279		39,267	37,541					
	6d	41,889	39,249	39,237	37,511									
	КПР-НЕ	4h	40,208	-0,011	—	39,406	-0,006	—	37,661	не более	—	—		
6h; 8h		40,208	-0,014	39,406		-0,008	37,658							
6g; 8g		40,148		39,346			37,598							
6e		40,114		39,310			37,564							
6d	40,084	39,280	37,534											
К-И	4h	40,220	-0,011	—	39,418	-0,006	—	37,661	не более	—	—			
	6h; 8h	40,222	-0,014		39,420	-0,008		37,658						

Исполнительные размеры калибров для резьбы М42×4

мм

Наименование	Вид калибра	Поле допуска резьбы	d			d ₂			d ₁				
			Новый		Изношенный	Новый		Изношенный	Новый		Изношенный		
			Номинал.	Пред. откл.		Номинал.	Пред. откл.		Номинал.	Пред. откл.			
Контрольные калибры-пробки	К-И	6g; 8g	40,162	-0,014	—	39,360	-0,008	—	37,598	не более	—	—	
		6e	40,128			39,324			37,564				
		6d	40,098			39,294			37,534				
	КНЕ-ПР	4h	42,011	-0,028	—	39,240	-0,008	39,230	37,503	не более	—	—	
		6k	42,014			39,150			39,138				37,412
		6g	41,954			39,090			39,078				37,352
		6e	41,919			39,056			39,044				37,318
		6d	41,889			39,026			39,014				37,288
		8h	42,018			39,012			38,998				37,273
		8g	41,958			38,952			38,938				37,213
	КНЕ-НЕ	4h	41,871	-0,028	—	39,265	-0,006	—	37,530	не более	—	—	
		6h	41,790			39,182			37,446				
		6g	41,730			39,122			37,386				
		6e	41,695			39,087			37,351				
		6d	41,665			39,057			37,321				
		8h	41,663			39,052			37,315				
		8g	41,603			38,992			37,255				
	КН-НЕ	4h	41,877	-0,028	—	39,271	-0,006	—	37,530	не более	—	—	
		6h	41,798			39,190			37,446				
		6g	41,738			39,130			37,386				
		6e	41,703			39,095			37,351				
		6d	41,673			39,065			37,321				
		8h	41,673			39,062			37,315				
		8g	41,613			39,002			37,255				
	У-ПР	4h	42,011	-0,028	—	39,394	-0,008	39,385	37,661	не более	—	—	
		6h; 8h	42,014			39,390		39,378	37,658				
		6g; 8g	41,954			39,330		39,318	37,598				
		6e	41,919			39,295		39,283	37,564				
6d		41,889	39,265			39,253		37,534					
У-НЕ	4h	41,862	-0,028	—	39,253	-0,008	39,244	37,530	не более	—	—		
	6h	41,778			39,166		39,154	37,446					
	6g	41,718			39,106		39,094	37,386					
	6e	41,684			39,072		39,060	37,351					
	6d	41,654			39,042		39,030	37,321					
	8h	41,648			39,032		39,017	37,315					
	8g	41,588			38,972		38,957	37,255					

Исполнительные размеры калибров для резьбы М42Х3

мм

Наименование	Вид калибра	Поле допуска резьбы	d			d ₂			d ₁			
			Новый		Изношенный	Новый		Изношенный	Новый		Изношенный	
			Номия.	Пред. откл.		Номия.	Пред. откл.		Номия.	Пред. откл.		
Калибры-пробки	ПР	4Н5Н; 5Н	42,023	-0,022	41,994	40,068	-0,011	40,046	38,752	не более	—	—
		6Н; 7Н	42,030	-0,028	41,995	40,074	-0,014	40,046	38,752			
		6G; 7G	42,078		42,043	40,122		40,094	38,800			
	НЕ	4Н5Н	40,838	-0,022	—	40,232	-0,011	40,215	38,752	не более	—	—
		5Н	40,884	-0,028		40,277	-0,014	40,255	38,752			
		6Н	40,937			40,330		40,308	38,752			
		6G	40,985			40,378		40,356	38,800			
		7Н	41,013	-0,036		40,404	-0,018	40,376	38,752			
		7G	41,061			40,452	40,424	38,800				
	ПР	4h	42,009	не менее	—	40,042	+0,014	40,065	38,745	не более	+	38,768
		6h; 8h	42,011			40,034	40,064	38,743	38,773			
		6g; 8g	41,963			39,986	40,016	38,695	38,725			
6e		41,926	39,949			39,979	38,658	38,688				
6d		41,899	39,922			39,952	38,631	38,661				
4h		42,009	39,912			+0,014	39,931	39,305	+0,028			
НЕ	6h	42,011	не менее	—	39,833	+0,018	39,857	39,224	не более	+	—	
	6g	41,963			39,785		39,809	39,176				+0,036
	6e	41,926			39,748		39,772	39,139				
	6d	41,899			39,721	39,745	39,112					
	8h	42,014			39,713	+0,023	39,744	39,102				+0,046
	8g	41,966			39,665	39,696	39,054					
	4h	42,009			-0,018	40,038	-0,005	40,030				38,735
6h; 8h	42,011	-0,022	40,030	-0,006	40,020	38,726						
6g; 8g	41,963		39,982		39,972	38,678						
6e	41,926		39,944		39,936	38,641						
6d	41,899	39,918	39,908	38,614								
КПР-ПР	4h	40,660	-0,009	40,058	-0,005	—	38,745	не более	—	—		
	6h; 8h	40,658	-0,011	40,055	-0,006	—	38,743					
	6g; 8g	40,610		40,007			38,695					
	6e	40,572		39,970			38,658					
	6d	40,546	39,943	39,943	38,631							
КПР-НЕ	4h	40,670	-0,009	40,068	-0,005	—	38,745	не более	—	—		
	6h; 8h	40,670	-0,011	40,067	-0,006	—	38,743					
	6g; 8g	40,622		40,019			38,695					
	6e	40,584		39,982			38,658					
	6d	40,558	39,955	39,955	38,631							

Контрольные калибры-пробки

Калибры-кольца

Калибры-пробки

Исполнительные размеры калибров для резьбы М42Х3

Наименование	Вид калибра	Поле допуска резьбы	мм									
			d			d ₂			d ₁			
			Новый		Изно- шенный	Новый		Изно- шенный	Новый		Изно- шенный	
			Номин.	Пред. откл.		Номин.	Пред. откл.		Номин.	Пред. откл.		
Контрольные калибры-Пробки	КНЕ-ПР	4h	42,009	-0,018	—	39,908	-0,005	39,900	38,605	не более	—	—
		6h	42,011	-0,022		39,828	-0,006	39,820	38,525			
		6g	41,963			39,780		39,772	38,477			
		6e	41,926			39,744		39,734	38,440			
		6d	41,899	-0,028		39,716	-0,008	39,708	38,413			
		8h	42,014			39,708		39,696	38,404			
		8g	41,966			39,660		39,648	38,356			
	КНЕ-НЕ	4h	41,884	-0,018	—	39,928	-0,005	—	38,627	не более	—	—
		6h	41,811	-0,022		39,854	-0,006		38,552			
		6g	41,763			39,806			38,504			
		6e	41,726			39,769			38,467			
		6d	41,699	-0,028		39,742	-0,008		38,440			
		8h	41,699			39,740			38,437			
		8g	41,651			39,692			38,389			
	КН-НЕ	4h	41,889	-0,018	—	39,934	-0,005	—	38,627	не более	—	—
		6h	41,817	-0,022		39,860	-0,006		38,552			
		6g	41,769			39,812			38,504			
		6e	41,732			39,775			38,467			
		6d	41,705	-0,028		39,748	-0,008		38,440			
		8h	41,707			39,748			38,437			
		8g	41,659			39,700			38,389			
У-ПР	4h	42,009	-0,018	—	40,049	-0,005	40,041	38,745	не более	—	—	
	6h; 8h	42,011	-0,022		40,043	-0,006	40,034	38,743				
	6g; 8g	41,963			39,995		39,986	38,695				
	6e	41,926			39,958		39,949	38,658				
	6d	41,899	39,931		39,922	38,631						
У-НЕ	4h	41,877	-0,018	—	39,919	-0,005	39,911	38,627	не более	—	—	
	6h	41,802	-0,022		39,842	-0,006	39,833	38,552				
	6g	41,754			39,794		39,785	38,504				
	6e	41,717			39,757		39,748	38,467				
	6d	41,690	-0,028		39,730	-0,008	39,721	38,440				
	8h	41,688			39,724		39,712	38,437				
	8g	41,640			39,676		39,664	38,389				

Исполнительные размеры калибров для резьбы М42×2

мм

Наименование	Вид калибра	Поле допуска резьбы	d			d ₂			d ₁			
			Новый		Изношен- ный	Новый		Изношен- ный	Новый		Изношен- ный	
			Номинал.	Пред. откл.		Номинал.	Пред. откл.		Номинал.	Пред. откл.		
Калибры-пробки	ПР	4H5H; 5H	42,023	-0,022	41,994	40,718	-0,011	40,696	39,835	не более	—	—
		6H; 7H	42,030	-0,028	41,995	40,724	-0,014	40,696	39,835			
		6G; 7G	42,068		42,033	40,762		40,734	39,873			
	HE	4H5H	41,258	-0,022	—	40,852	-0,011	40,835	39,835	не более	—	—
		5H	41,298			40,892		40,875	39,835			
		6H	41,346	40,939		40,917	39,835					
		6G	41,384	-0,028		40,977	40,955	39,873				
		7H	41,402			40,995	40,973	39,835				
		7G	41,440			41,033	41,011	39,873				
		ПР	4h	42,009		не менее	—	40,692	+0,014			
6h; 8h	42,011		40,684	40,714	39,826			+0,018	39,850			
6g; 8g	41,973		40,646	40,676	39,788				39,818			
6e	41,940		40,613	40,643	39,755				39,785			
6d	41,911		40,584	40,614	39,726				39,756			
HE	4h		42,009	не менее	—			40,581	+0,014	40,600	40,174	+0,028
	6h	42,011	40,513			40,537	40,104					
	6g	41,973	40,475			40,499	40,066	+0,036				
	6e	41,940	40,442			40,466	40,033					
	6d	41,911	40,413			40,437	40,004					
	8h	42,014	40,413			40,444	40,002	+0,046				
	8g	41,976	40,375			40,406	39,964					
КПР-ПР	4h	42,009	-0,018	—	40,688	-0,005	40,680	39,818	не более	—	—	
	6h; 8h	42,011	-0,022		40,680	-0,006	40,670	39,809				
	6g; 8g	41,973			40,642		40,632	39,771				
	6e	41,940			40,608		40,600	39,738				
	6d	41,911	40,580		40,570	39,709						
КПР-HE	4h	41,110	-0,009	—	40,708	-0,005	—	39,828	не более	—	—	
	6h; 8h	41,108	-0,011		40,705	-0,006		39,826				
	6g; 8g	41,070			40,667			39,788				
	6e	41,036			40,634			39,755				
	6d	41,008	40,605		39,726							
К-И	4h	41,120	-0,009	—	40,718	-0,005	—	39,828	не более	—	—	
	6h; 8h	41,120	-0,011		40,717	-0,006		39,826				
	6g; 8g	41,082			40,679			39,788				
	6e	41,048			40,646			39,755				
	6d	41,020	40,617		39,726							

Исполнительные размеры калибров для резьбы М42×2

Наименование	Вид калибра	Поле допуска резьбы	мм									
			d			d ₂			d ₁			
			Новый		Изно- шенный	Новый		Изно- шенный	Новый		Изно- шенный	
			Номина	Пред. откл.		Номина	Пред. откл.		Номина	Пред. откл.		
Контрольные калибры-пробы	КНЕ-ПР	4h	42,009	-0,018	—	40,577	-0,005	40,569	39,707	не более	—	—
		6h	42,011	-0,022		40,508	-0,006	40,500	39,638			
		6g	41,973			40,470		40,462	39,600			
		6e	41,940			40,438		40,428	39,567			
		6d	41,911			40,408		40,400	39,538			
		8h	42,014			40,408		40,396	39,536			
		8g	41,976			-0,028		40,370	-0,008			
	КНЕ-НЕ	4h	41,903		-0,018	—		40,598	-0,005	—	39,729	не более
		6h	41,841	-0,022	40,534		-0,006	39,665				
		6g	41,803		40,496			39,627				
		6e	41,770		40,463			39,594				
		6d	41,741		40,434			39,565				
		8h	41,749		40,440			39,570				
		8g	41,711		-0,028			40,402	-0,008		39,532	
	КИ-НЕ	4h	41,908		-0,018	—		40,602	-0,005	—	39,729	не более
		6h	41,847	-0,022	40,540		-0,006	39,665				
		6g	41,809		40,502			39,627				
		6e	41,776		40,469			39,594				
		6d	41,747		40,440			39,565				
		8h	41,757		40,448			39,570				
		8g	41,719		-0,028			40,410	-0,008		39,532	
	У-ПР	4h	42,009		-0,018	—		40,699	-0,005	40,691	39,828	не более
		6h; 8h	42,011	-0,022	40,693		-0,006	40,684	39,826			
		6g; 8g	41,973		40,655			40,646	39,788			
6e		41,940	40,622		40,613			39,755				
6d		41,911	40,593		40,584			39,726				
У-НЕ	4h	41,896	-0,018		—	40,588		-0,005	40,580	39,729	не более	—
	6h	41,832	-0,022	40,522		-0,006	40,513	39,665				
	6g	41,794		40,484			40,475	39,627				
	6e	41,761		40,451			40,442	39,594				
	6d	41,732		40,422			40,413	39,565				
	8h	41,738		40,424			40,412	39,570				
	8g	41,700		-0,028			40,386	-0,008	40,374	39,532		

Исполнительные размеры калибров для резьбы М42×1,5

мм

Наименование	Вид калибра	Поле допуска резьбы	d			d ₂			d ₁			
			Новый		Изно- шенный	Новый		Изно- шенный	Новый		Изно- шенный	
			Номин.	Пред. откл.		Номин.	Пред. откл.		Номин.	Пред. откл.		
Калибры-пробки	ПР	4Н5Н; 5Н	42,015	-0,018	41,994	41,036	-0,009	41,020	40,376	не более	—	—
		6Н; 7Н	42,023	-0 022	41,994	41,044	-0,011	41,020	40,376			
		6G; 7G	42,055		42,026	41,076		41,052	40,408			
	НЕ	4Н5Н	41,464	-0,018	—	41,160	-0,009	41,146	40,376	не более	—	—
		5Н	41,502	-0,022		41,197	-0,011	41,180	40,376			
		6Н	41,542			41,237		41,220	40,376			
		6G	41,574			41,269		41,252	40,408			
		7Н	41,597	-0,028		41,290	-0,014	41,268	40,376			
		7G	41,629			41,322		41,300	40,408			
Калибры-кольца	ПР	4h	42,009	не менее	—	41,017	+0,014	41,040	40,369	+0,014	40,369	
		6h; 8h	42,011			41,009	41,039	40,367	+0,018	40,397		
		6g; 8g	41,979			40,977	41,007	40,335		40,365		
	6e	41,944	40,942			40,972	40,300	40,330				
	6d	41,916	40,914			40,944	40,272	40,302				
	НЕ	4h	42,009			не менее	—	40,917	+0,014	40,936	40,610	+0,028
6d		42,011	40,858	40,882	40,549							
6g		41,979	40,826	40,850	40,517			+0,036				
6e		41,944	40,791	40,815	40,482							
6d		41,916	40,763	40,787	40,454							
8h		42,014	40,767	40,798	40,456			+0,046				
8g	41,982	40,735	40,766	40,424								
Контрольные калибры-пробки	КПР-ПР	4h	42,009	-0,018	—	41,013	-0,005	41,005	40,359	не более	—	—
		6h; 8h	42,011	-0,022		41,004	-0,006	40,996	40,350			
		6g; 8g	41,979			40,972		40,964	40,318			
	6e	41,944	40,938	40,928	40,283							
	6d	41,916	40,910	40,900	40,255							
	КПР-НЕ	4h	41,336	-0,009	—	41,034	-0,005	—	40,369	не более	—	—
		6h; 8h	41,332	-0,011		41,030	-0,006	—	40,367			
		6g; 8g	41,300			40,998		40,335				
		6e	41,266	40,963		40,300						
6d	41,238	40,935	40,272									
К-И	4h	41,344	-0,009	—	41,042	-0,005	—	40,369	не более	—	—	
	6h; 8h	41,344	-0,011		41,042	-0,006	—	40,367				
	6g; 8g	41,312			41,010		40,335					
	6e	41,277	40,975		40,300							
	6d	41,250	40,947		40,272							

Исполнительные размеры калибров для резьбы М42×1,5

мм

Наименование	Вид калибра	Поле допуска резьбы	<i>d</i>			<i>d</i> ₂			<i>d</i> ₁			
			Новый		Изношенный	Новый		Изношенный	Новый		Изношенный	
			Номин.	Пред. откл.		Номин.	Пред. откл.		Номин.	Пред. откл.		
Контрольные калибры-пробы	КНЕ-ПР	4 <i>h</i>	42,009	-0,018	—	40,913	-0,005	40,905	40,259	не более	—	—
		6 <i>h</i>	42,011	-0,022		40,854	-0,006	40,844	40,199			
		6 <i>g</i>	41,979			40,822		40,812	40,167			
		6 <i>e</i>	41,944			40,785		40,778	40,132			
		6 <i>d</i>	41,916			40,758		40,750	40,104			
		8 <i>h</i>	41,993			40,762		40,750	40,106			
		8 <i>g</i>	41,961			-0,028		40,730	-0,008			
	КНЕ-НЕ	4 <i>h</i>	41,914		-0,018	—		40,934	-0,005	—	40,281	не более
		6 <i>h</i>	41,861	-0,022	40,879		-0,006	40,226				
		6 <i>g</i>	41,829		40,847			40,194				
		6 <i>e</i>	41,794		40,812			40,159				
		6 <i>d</i>	41,766		40,784			40,131				
		8 <i>h</i>	41,778		40,794			40,140				
		8 <i>g</i>	41,746		-0,028			40,762	-0,008		40,108	
	КИ-НЕ	4 <i>h</i>	41,919		-0,018	—		40,938	-0,005	—	40,281	не более
		6 <i>h</i>	41,867	-0,022	40,885		-0,006	40,226				
		6 <i>g</i>	41,835		40,853			40,194				
		6 <i>e</i>	41,800		40,818			40,159				
		6 <i>d</i>	41,772		40,790			40,131				
		8 <i>h</i>	41,785		40,802			40,140				
		8 <i>g</i>	41,754		-0,028			40,770	-0,008		40,108	
	У-ПР	4 <i>h</i>	42,009		-0,018	—		41,024	-0,005	41,016	40,369	не более
		6 <i>h</i> ; 8 <i>h</i>	42,011	-0,022	41,018		-0,006	41,009	40,367			
		6 <i>g</i> ; 8 <i>g</i>	41,979		40,986			40,977	40,335			
6 <i>e</i>		41,944	40,951		40,942			40,300				
6 <i>d</i>		41,916	40,923		40,914			40,272				
У-НЕ	4 <i>h</i>	41,907	-0,018		—	40,924		-0,005	40,916	40,281	не более	—
	6 <i>h</i>	41,852	-0,022	40,867		-0,006	40,858	40,226				
	6 <i>g</i>	41,820		40,835			40,826	40,194				
	6 <i>e</i>	41,785		40,800			40,791	40,159				
	6 <i>d</i>	41,757		40,772			40,763	40,131				
	8 <i>h</i>	41,765		40,778			40,766	40,140				
	8 <i>g</i>	41,731		-0,028			40,746	-0,008	40,734	40,108		

Исполнительные размеры калибров для резьбы М42Х1

мм

Наименование	Вид калибра	Поле допуска резьбы	d			d ₂			d ₁			
			Новый		Изношенный	Новый		Изношенный	Новый		Изношенный	
			Номин.	Пред. откл.		Номин.	Пред. откл.		Номин.	Пред. откл.		
Калибры-пробки	ПР	4H5H; 5H	42,015	-0,018	41,994	41,360	-0,009	41,344	40,917	не более	—	—
		6H; 7H	42,023	-0,022	41,994	41,368	-0,011	41,344	40,917			
		6G; 7G	42,049		42,020	41,394		41,370	40,943			
	HE	4H5H	41,670	-0,018	—	41,465	-0,009	41,451	40,917	не более	—	—
		5H	41,698	-0,022		41,493	-0,011	41,476	40,917			
		6H	41,736			41,531	-0,011	41,514	40,917			
6G		41,762	-0,028	41,557		-0,014	41,540	40,943				
7H		41,783		41,576			41,554	40,917				
7G		41,809	41,602	41,580		40,943						
Калибры-кольца	ПР	4h	42,007	не менее	—	41,347	+0,010	41,364	40,912	+0,010	40,929	
		6h; 8h	42,009			41,341	41,364	40,910				
		6g; 8g	41,983			41,315	41,338	40,884				
		6e	41,949			41,281	41,304	40,850				
		6d	41,919			41,251	41,274	40,820				
	HE	4h	42,007	не менее	—	41,260	+0,010	41,274	41,055	+0,020	—	
		6h	42,009			41,211	41,230	41,004				
		6g	41,983			41,185	41,204	40,978				
		6e	41,949			41,151	41,170	40,944				
		6d	41,919			41,121	41,140	40,914				
КПП-ПР	4h	42,007	-0,014	—	41,344	-0,005	41,336	40,907	не более	—	—	
	6h; 8h	42,009	-0,018		41,337		41,329	40,900				
	6g; 8g	41,983			41,311		41,303	40,874				
	6e	41,949	41,277		41,269		40,840					
	6d	41,919	41,247		41,239		40,810					
	КПП-HE	4h	41,560		-0,007		—	41,360				-0,005
6h; 8h		41,560	-0,009	41,358	40,910							
6g; 8g		41,534		41,332	40,884							
6e		41,500	41,298	40,850								
6d		41,470	41,268	40,820								
К-И	4h	41,568	-0,007	—	41,366	-0,005	—	40,912	не более	—	—	
	6h; 8h	41,568	-0,009		41,366		40,910					
	6g; 8g	41,542			41,340		40,884					
	6e	41,508	41,306		40,850							
	6d	41,478	41,276		40,820							

Исполнительные размеры калибров для резьбы М42×1
мм

Наименование	Вид калибра	Поле допуска резьбы	d			d_2			d_1					
			Новый		Изношенный	Новый		Изношенный	Новый		Изношенный			
			Нсмин.	Пред откл		Номинал	Пред откл		Номинал	Пред откл				
Контрольные калибры-пробки	КНЕ-ПР	4h	42,007	-0,014	-	41,256	-0,005	41,250	40,820	не более	-	-		
		6h	41,999	-0,018		41,207		41,199	40,770					
		6g	41,973			41,181		41,173	40,744					
		6e	41,939			41,147		41,139	40,710					
		6d	41,909			41,117		41,109	40,680					
		8h	41,922			-0,022		41,128	-0,006				41,118	40,690
		8g	41,896					41,102					41,092	40,664
	КНЕ-НЕ	4h	41,927		-0,014	-	41,272	-0,005	-	40,837	не более	-	-	
		6h	41,884	-0,018	41,228		41,228		40,792					
		6g	41,858		41,202		41,202		40,766					
		6e	41,824		41,168		41,168		40,732					
		6d	41,794		41,138		41,138		40,702					
		8h	41,811		-0,022		41,153		-0,006	41,153				40,717
		8g	41,785				41,127			41,127				40,691
	КИ-НЕ	4h	41,931		-0,014	-	41,276	-0,005	-	40,837	не более	-	-	
		6h	41,889	-0,018	41,232		41,232		40,792					
		6g	41,863		41,206		41,206		40,766					
		6e	41,829		41,172		41,172		40,732					
		6d	41,799		41,142		41,142		40,702					
		8h	41,817		-0,022		41,159		-0,006	41,159				40,717
		8g	41,791				41,133			41,133				40,691
	У-ПР	4h	42,007		-0,014	-	41,352	-0,005	41,345	40,912	не более	-	-	
		6h; 8h	42,009	-0,018	41,348		41,348		40,910					
		6g; 8g	41,983		41,322		41,314		40,884					
6e		41,949	41,288		41,280		40,850							
6d		41,919	41,258		41,250		40,820							
У-НЕ	4h	41,922	-0,014		-	41,265	-0,005	41,258	40,837	не более	-	-		
	6h	41,877	-0,018	41,218		41,210		40,792						
	6g	41,851		41,192		41,184		40,766						
	6e	41,817		41,158		41,150		40,732						
	6d	41,787		41,128		41,120		40,702						
	8h	41,802		-0,022		41,141		-0,006	41,132				40,717	
	8g	41,776				41,115			41,106				40,691	

Исполнительные размеры калибров для резьбы М45

мм

Наименование	Вид калибра	Поле допуска резьбы	d			d ₂			d ₁			
			Новый		Изношен-ный	Новый		Изношен-ный	Новый		Изношен-ный	
			Номин.	Пред. откл.		Номин.	Пред. откл.		Номин.	Пред. откл.		
Калибры-пробки	ПР	4Н5Н; 5Н	45,023	-0,022	44,994	42,094	-0,011	42,072	40,129	не более	—	—
		6Н; 7Н	45,030	-0,028	44,995	42,100	-0,014	42,072	40,129			
		6G; 7G	45,093		45,058	42,163		42,135	40,192			
	НЕ	4Н5Н	43,194	-0,022	—	42,288	-0,011	42,271	40,129	не более	—	—
		5Н	43,248	-0,028		42,341	-0,014	42,319	40,129			
		6Н	43,313			42,406		42,384	40,129			
6G		43,376	42,469			42,447		40,192				
7Н		43,404	-0,036	42,495		-0,018	42,467	40,129				
7G		43,467		42,558			42,530	40,192				
Калибры-кольца	ПР	4h	45,011	не менее	—	42,060	+0,018	42,090	40,120	+0,018	40,150	
		6h; 8h	45,014			42,054	42,090	40,118	+0,023	40,154		
		6g; 8g	44,951			41,990	42,028	40,054		40,092		
		6e	44,914			41,954	41,990	40,018	40,054			
		6d	44,882			41,922	41,958	39,986	40,022			
		4h	45,011			41,909	+0,018	41,933	41,000	+0,036	—	
6h	45,014	41,818	+0,023	41,849	40,906	+0,046						
6g	44,951	41,755		41,786	40,844							
6e	44,914	41,718	41,749	40,806								
6d	44,882	41,686	41,717	40,774								
8h	45,018	41,672	+0,030	41,712	40,757	+0,060						
8g	44,955	41,609		41,649	40,694							
Контрольные калибры-пробки	КПР-ПР	4h	45,011	-0,022	—	42,056	-0,006	42,046	40,103	не более	—	—
		6h; 8h	45,014	-0,028		42,049	-0,008	42,037	40,095			
		6g; 8g	44,951			41,986		41,974	40,032			
		6e	44,914			41,949		41,937	39,995			
		6d	44,882	41,917		41,905	39,963					
		4h	42,984	-0,011		—	42,081	-0,006	40,120			
6h; 8h	42,984	-0,014	42,080	-0,008	40,118							
6g; 8g	42,920		42,018		40,054							
6e	42,884		41,980		40,018							
6d	42,852	41,948	39,986									
4h	42,996	-0,011	—	42,093	-0,005		40,120	не более	—	—		
6h; 8h	42,998	-0,014		42,094	-0,008	40,118						
6g; 8g	42,934			42,032		40,054						
6e	42,898			41,994		40,018						
6d	42,866	41,962		39,985								

Исполнительные размеры калибров для резьбы М45

мм

Наименование	Вид калибра	Поле допуска резьбы	<i>d</i>			<i>d₂</i>			<i>d₁</i>			
			Новый		Изношен- ный	Новый		Изношен- ный	Новый		Изношен- ный	
			Номинал	Пред откл		Номинал	Пред откл.		Номинал	Пред. откл.		
Контрольные калибры-пробки	КНЕ-ПР	4h	45,011	-0,022	—	41,904	-0,006	41,896	39,952	не более	—	—
		6h	45,014	-0,028		41,814	-0,008	41,802	39,860			
		6g	44,951			41,750		41,738	39,796			
		6e	44,914			41,714		41,702	39,760			
		6d	44,882	-0,036		41,682	-0,011	41,670	39,728			
		8h	45,018			41,668		41,652	39,712			
		8g	44,955			41,604		41,590	39,649			
	КНЕ-НЕ	4h	44,861	-0,022	—	41,930	-0,006	—	39,979	не более	—	—
		6h	44,778	-0,028		41,845	-0,008		39,893			
		6g	44,715			41,782			39,830			
		6e	44,678			41,745			39,793			
		6d	44,646	-0,036		41,713	-0,011		39,761			
		8h	44,643			41,708			39,754			
		8g	44,580			41,644			39,691			
	КН-НЕ	4h	44,867	-0,022	—	41,936	-0,006	—	39,979	не более	—	—
		6h	44,786	-0,028		41,853	-0,008		39,893			
		6g	44,723			41,790			39,830			
		6e	44,686			41,753			39,793			
		6d	44,654	-0,036		41,721	-0,011		39,761			
		8h	44,653			41,718			39,754			
		8g	44,590			41,654			39,691			
У-ПР	4h	45,011	-0,022	—	42,069	-0,006	42,060	40,120	не более	—	—	
	6h; 8h	45,014	-0,028		42,065	-0,008	42,053	40,118				
	6g; 8g	44,951			42,002		41,990	40,054				
	6e	44,914			41,965		41,953	40,018				
	6d	44,882	41,933		41,921	39,986						
У-НЕ	4h	44,852	-0,022	—	41,918	-0,006	41,909	39,979	не более	—	—	
	6h	44,766	-0,028		41,830	-0,008	41,818	39,893				
	6g	44,704			41,766		41,754	39,830				
	6e	44,666			41,730		41,718	39,793				
	6d	44,634	-0,036		41,698	-0,011	41,686	39,761				
	8h	44,628			41,687		41,672	39,754				
	8g	44,565			41,624		41,609	39,691				

Исполнительные размеры калибров для резьбы М45×4

мм

Наименование	Вид калибра	Поле допуска резьбы	d			d ₂			d ₁			
			Новый		Изношен- ный	Новый		Изношен- ный	Новый		Изношен- ный	
			Номин.	Пред. откл.		Номин.	Пред. откл.		Номин.	Пред. откл.		
Калибры-пробки	ПР	4H5H; 5H	45,023	-0,022	44,994	42,420	-0,011	42,396	40,670	не более	—	—
		6H; 7H	45,030	-0,028	44,995	42,425	-0,014	42,397	40,670			
		6G; 7G	45,090		45,055	42,485		42,457	40,730			
	HE	4H5H	43,408	-0,022	—	42,603	-0,011	42,586	40,670	не более	—	—
		5H	43,459	-0,028		42,652	-0,014	42,630	40,670			
		6H	43,523			42,716		42,694	40,670			
		6G	43,583			42,776		42,754	40,730			
		7H	43,604	-0,036		42,795	-0,018	42,767	40,670			
		7G	43,664			42,855		42,827	40,730			
Калибры-кольца	ИР	4h	45,011	не менее	—	—	42,385	+0,018	42,415	40,661	+0,018	40,691
		6h; 8h	45,014				42,378	42,416	40,658	+0,023	40,696	
		6g; 8g	44,954				42,318	42,356	40,598		40,636	
		6e	44,919				42,284	42,320	40,564		40,600	
		6d	44,889				42,254	42,290	40,534		40,570	
		4h	45,011				42,244	+0,018	42,268		41,435	+0,036
6h	45,014	42,155	+0,023	42,186	41,344	+0,046						
6g	44,954	42,095		42,126	41,284							
6e	44,919	42,060	42,091	41,248								
6d	44,889	42,030	42,061	41,218								
8h	45,018	42,017	+0,030	42,057	41,202	+0,060						
Калибры-пробки	КПР-ПР	4h	45,011	-0,022	—	42,380	-0,006	42,372	40,644	не более	—	—
		6h; 8h	45,014	-0,028		42,374	-0,008	42,362	40,636			
		6g; 8g	44,954			42,314		42,302	40,576			
		6e	44,919			42,279		42,267	40,541			
		6d	44,889			42,249		42,237	40,511			
		4h	43,208			-0,011		42,406	-0,006			
6h; 8h	43,208	-0,014	42,406	-0,008	40,658							
6g; 8g	43,148		42,346		40,598							
6e	43,114		42,310		40,564							
6d	43,084		42,280		40,534							
4h	43,220		-0,011		42,418	-0,006	40,661	не более	—	—		
6h; 8h	43,222	-0,014	42,420	-0,008	40,658							
6g; 8g	43,162		42,360		40,598							
6e	43,128		42,324		40,564							
6d	43,098		42,294		40,534							

Исполнительные размеры калибров для резьбы М45×4

мм

Наименование	Вид калибра	Поле допуска резьбы	<i>d</i>			<i>d</i> ₂			<i>d</i> ₁					
			Новый		Изношен- ный	Новый		Изношен- ный	Новый		Изношен- ный			
			Номинал	Пред. откл.		Номинал	Пред. откл.		Номинал	Пред. откл.				
Контрольные калибры-шробки	КНЕ-ПР	4h	45,011	-0,022	—	42,240	-0,006	42,230	40,503	не более	—	—		
		6h	45,014	-0,028		42,150	-0,008	42,138	40,412					
		6g	44,954			42,090		42,078	40,352					
		6e	44,919			42,056		42,044	40,318					
		6d	44,889			42,026		42,014	40,288					
		8h	45,018			-0,036		42,012	-0,011				41,998	40,273
		8g	44,958			41,952		41,938	40,213					
	КНЕ-НЕ	4h	44,871		-0,022	—		42,265	-0,006	—	40,530	не более	—	—
		6h	44,790	-0,028	42,182		-0,008	40,446						
		6g	44,730		42,122			40,386						
		6e	44,695		42,087			40,351						
		6d	44,665		42,057			40,321						
		8h	44,663		-0,036			42,052	-0,011		40,315			
		8g	44,603		41,992			40,255						
	КН-НЕ	4h	44,877		-0,022	—		42,271	-0,006	—	40,530	не более	—	—
		6h	44,798	-0,028	42,190		-0,008	40,446						
		6g	44,738		42,130			40,386						
		6e	44,703		42,095			40,351						
		6d	44,673		42,065			40,321						
		8h	44,673		-0,036			42,062	-0,011		40,315			
		8g	44,613		42,002			40,255						
	У-ПР	4h	45,011		-0,022	—		42,394	-0,006	42,385	40,661	не более	—	—
		6h; 8h	45,014	-0,028	42,390		-0,008	42,378	40,658					
		6g; 8g	44,954		42,330			42,318	40,598					
6e		44,919	42,295		42,283			40,564						
6d		44,889	42,265		42,253			40,534						
У-НЕ	4h	44,862	-0,022		—	42,253		-0,006	42,244	40,530	не более	—	—	
	6h	44,778	-0,028	42,166		-0,008	42,154	40,446						
	6g	44,718		42,106			42,094	40,386						
	6e	44,684		42,072			42,060	40,351						
	6d	44,654		42,042			42,030	40,321						
	8h	44,648		-0,036			42,032	-0,011	42,017	40,315				
	8g	44,588		41,972			41,957	40,255						

Исполнительные размеры калибров для резьбы М45×3

мм

Наименование	Вид калибра	Поле допуска резьбы	d			d ₂			d ₁			
			Новый		Изношенный	Новый		Изношенный	Новый		Изношенный	
			Номинал	Пред откл		Номинал	Пред откл		Номинал	Пред откл		
Калибры-пробки	ПР	4Н5Н, 5Н	45,023	-0,022	44,994	43,068	-0,011	43,046	41,752	не более	—	—
		6Н; 7Н	45,030	-0,028	44,995	43,074	-0,014	43,046	41,752			
		6G; 7G	45,078		45,043	43,122		43,094	41,800			
	НЕ	4Н5Н	43,838	-0,022	—	43,232	-0,011	43,215	41,752	не более	—	—
		5Н	43,884	-0,028		43,277	-0,014	43,255	41,752			
		6Н	43,937			43,330		43,308	41,752			
6G		43,985	43,378			43,356		41,800				
7Н		44,013	-0,036	43,404		-0,018	43,376	41,752				
7G		44,061		43,452			43,424	41,800				
Калибры-гольда	ПР	4h	45,009	не менее	—	43,042	+0,014	43,065	41,745	+0,014	41,768	
		6h; 8h	45,011			43,034	+0,018	43,064	41,743	+0,018	41,773	
		6g; 8g	44,963			42,986		43,016	41,695		41,725	
		6e	44,926			42,949	42,979	41,658	41,688			
		6d	44,899			42,922	42,952	41,631	41,661			
	НЕ	4h	45,009	не менее	—	42,912	+0,014	42,931	42,305	+0,028	—	
		6h	45,011			42,833	+0,018	42,857	42,224	+0,036		
		6g	44,963			42,785		42,809	42,176			
		6e	44,926			42,748	42,772	42,139				
		6d	44,899			42,721	42,745	42,112				
8h	45,014	42,713	+0,023	42,744	42,102	+0,046						
8g	44,966	42,665		42,696	42,054							
КПР-ПР	4h	45,009	-0,018	—	43,038	-0,005	43,030	41,735	не более	—	—	
	6h; 8h	45,011	-0,022		43,030	-0,006	43,020	41,726				
	6g; 8g	44,963			42,982		42,972	41,678				
	6e	44,926	42,944		42,936	41,641						
	6d	44,899	42,918		42,908	41,614						
КПР-НЕ	4h	43,660	-0,009	—	43,058	-0,005	—	41,745	не более	—	—	
	6h; 8h	43,658	-0,011		43,055	-0,006		41,743				
	6g; 8g	43,610			43,007			41,695				
	6e	43,572	42,970		41,658							
	6d	43,546	42,943		41,631							
К-И	4h	43,670	-0,009	—	43,068	-0,005	—	41,745	не более	—	—	
	6h; 8h	43,670	-0,011		43,067	-0,006		41,743				
	6g; 8g	43,622			43,019			41,695				
	6e	43,584	42,982		41,658							
	6d	43,558	42,955		41,631							

Исполнительные размеры калибров для резьбы М45×3

мм

Наименование	Вид калибра	Поле допуска резьбы	<i>d</i>			<i>d₂</i>			<i>d₁</i>			
			Новый		Изно- шенный	Новый		Изно- шенный	Новый		Изно- шенный	
			Номин	Пред откл.		Номин.	Пред. откл.		Номин.	Пред. откл.		
Контрольные калибры-пробки	КНЕ-ПР	4 <i>h</i>	45,009	-0,018	—	42,908	-0,005	42,900	41,605	не более	—	—
		6 <i>h</i>	45,011	-0,022		42,828	-0,006	42,820	41,525			
		6 <i>g</i>	44,963			42,780		42,772	41,477			
		6 <i>e</i>	44,926			42,744		42,734	41,440			
		6 <i>d</i>	44,899			42,716		42,708	41,413			
		8 <i>h</i>	45,014			42,708		42,696	41,404			
		8 <i>g</i>	44,966			42,660		42,648	41,356			
	КНЕ-НЕ	4 <i>h</i>	44,884		-0,018	—		42,928	-0,005	—	41,627	не более
		6 <i>h</i>	44,811	-0,022	42,854		-0,006	41,552				
		6 <i>g</i>	44,763		42,806			41,504				
		6 <i>e</i>	44,726		42,769			41,467				
		6 <i>d</i>	44,699		42,742			41,440				
		8 <i>h</i>	44,699		42,740			41,437				
		8 <i>g</i>	44,651		42,692			41,389				
	КИ-НЕ	4 <i>h</i>	44,889		-0,018	—		42,934	-0,005	—	41,627	не более
		6 <i>h</i>	44,817	-0,022	42,860		-0,006	41,552				
		6 <i>g</i>	44,769		42,812			41,504				
		6 <i>e</i>	44,732		42,775			41,467				
		6 <i>d</i>	44,705		42,748			41,440				
		8 <i>h</i>	44,707		42,748			41,437				
		8 <i>g</i>	44,659		42,700			41,389				
	У-ПР	4 <i>h</i>	45,009		-0,018	—		43,049	-0,005	43,041	41,745	не более
		6 <i>h</i> ; 8 <i>h</i>	45,011	-0,022	43,043		-0,006	43,034	41,743			
		6 <i>g</i> ; 8 <i>g</i>	44,963		42,995			42,986	41,695			
6 <i>e</i>		44,926	42,958		42,949			41,658				
6 <i>d</i>		44,899	42,931		42,922			41,631				
У-НЕ	4 <i>h</i>	44,877	-0,018		—	42,919		-0,005	42,911	41,627	не более	—
	6 <i>h</i>	44,802	-0,022	42,842		-0,006	42,833	41,552				
	6 <i>g</i>	44,754		42,794			42,785	41,504				
	6 <i>e</i>	44,717		42,757			42,748	41,467				
	6 <i>d</i>	44,690		42,730			42,721	41,440				
	8 <i>h</i>	44,688		42,724			42,712	41,437				
	8 <i>g</i>	44,640		42,676			42,664	41,380				

Исполнительные размеры калибров для резьбы М45×2
мм

Наименование	Вид калибра	Поле допуска резьбы	d			d ₂			d ₁			
			Новый		Изно- шенный	Новый		Изно- шенный	Новый		Изно- шенный	
			Номинал.	Пред откл.		Номинал.	Пред. откл.		Номинал.	Пред. откл.		
Калибры-пробки	ПР	4Н5Н; 5Н	45,023	-0,022	44,994	43,718	-0,011	43,696	42,835	не более	—	—
		6Н; 7Н	45,030	-0,028	44,995	43,724	-0,014	43,696	42,835			
		6G; 7G	45,068		45,033	43,762		43,734	42,873			
	НЕ	4Н5Н	44,258	-0,022	—	43,852	-0,011	43,835	42,835	не более	—	—
		5Н	44,298			43,892		43,875	42,835			
		6Н	44,346			43,939		43,917	42,835			
		6G	44,384	-0,014		43,977	43,955	42,873				
7Н		44,402	43,995			43,973	42,835					
7G	44,440	44,033	44,011	42,873								
Калибры-кольца	ПР	4h	45,009	не менее	—	43,692	+0,014	43,715	42,828	+0,014	42,851	
		6h; 8h	45,011			43,684	43,714	42,826	+0,018	42,856		
		6g; 8g	44,973			43,646	43,676	42,788		42,818		
	6e	44,940	43,613			43,643	42,755	42,785				
	6d	44,911	43,584			43,614	42,726	42,756				
	НЕ	4h	45,009			не менее	—	43,581	+0,014	43,600	43,174	+0,028
6h	45,011	43,513	43,537	43,104								
6g	44,973	43,475	43,499	43,066	+0,036							
6e	44,940	43,442	43,466	43,033								
6d	44,911	43,413	43,437	43,004								
8h	45,014	43,413	43,444	43,002	+0,046							
8g	44,976	43,375	43,406	42,964								
КПП-ПР	4h	45,009	-0,018	—	43,688	-0,005	43,680	42,818	не более	—	—	
	6h; 8h	45,011	-0,022		43,680	-0,006	43,670	42,809				
	6g; 8g	44,973			43,642		43,632	42,771				
	6e	44,940			43,608		43,600	42,738				
	6d	44,911	43,580		43,570	42,709						
КПП-НЕ	4h	44,110	-0,009	—	43,708	-0,005	—	42,828	не более	—	—	
	6h; 8h	44,108	-0,011		43,705	-0,006		42,826				
	6g; 8g	44,070			43,667			42,788				
	6e	44,036			43,634			42,755				
6d	44,008	43,605	42,726									
К-И	4h	44,120	-0,009	—	43,718	-0,005	—	42,828	не более	—	—	
	6h; 8h	44,120	-0,011		43,717	-0,006		42,826				
	6g; 8g	44,082			43,679			42,788				
	6e	44,048			43,646			42,755				
	6d	44,020	43,617		42,726							

Исполнительные размеры калибров для резьбы М45×2

мм

Наименование	Вид калибра	Поле допуска резьбы	d			d ₂			d ₁			
			Новый		Изно- щенный	Новый		Изно- щенный	Новый		Изно- щенный	
			Номина	Пред. откл.		Номина	Пред. откл.		Номина	Пред. откл.		
Контрольные калибры-пробки	КНЕ-ПР	4h	45,009	-0,018	—	43,577	-0,005	43,569	42,707	не более	—	—
		6h	45,011	-0,022		43,508	-0,006	43,500	42,638			
		6g	44,973			43,470		43,462	42,600			
		6e	44,940			43,438		43,428	42,567			
		6d	44,911	-0,028		43,408	-0,008	43,400	42,538			
		8h	45,014			43,408		43,396	42,536			
		8g	44,976			43,370		43,358	42,498			
	8g	44,976	43,370		43,358	42,498						
	КНЕ-НЕ	4h	44,903	-0,018	—	43,598	-0,005	—	42,729	не более	—	—
		6h	44,841	-0,022		43,534	-0,006		42,665			
		6g	44,803			43,496			42,627			
		6e	44,770			43,463			42,594			
		6d	44,741	-0,028		43,434	-0,008		42,565			
		8h	44,749			43,440			42,570			
		8g	44,711			43,402			42,532			
	8g	44,711	43,402		42,532							
	КН-НЕ	4h	44,908	-0,018	—	43,602	-0,005	—	42,729	не более	—	—
		6h	44,847	-0,022		43,540	-0,006		42,665			
		6g	44,809			43,502			42,627			
		6e	44,776			43,469			42,594			
		6d	44,747	-0,028		43,440	-0,008		42,565			
		8h	44,757			43,448			42,570			
		8g	44,719			43,410			42,532			
	8g	44,719	43,410		42,532							
У-ПР	4h	45,009	-0,018	—	43,699	-0,005	43,691	42,828	не более	—	—	
	6h; 8h	45,011	-0,022		43,693	-0,006	43,684	42,826				
	6g; 8g	44,973			43,655		43,646	42,788				
	6e	44,940			43,622		43,613	42,755				
	6d	44,911	43,593		43,584	42,726						
У-НЕ	4h	44,896	-0,018	—	43,588	-0,005	43,580	42,729	не более	—	—	
	6h	44,832	-0,022		43,522	-0,006	43,513	42,665				
	6g	44,794			43,484		43,475	42,627				
	6e	44,761			43,451		43,442	42,594				
	6d	44,732	-0,028		43,422	-0,008	43,413	42,565				
	8h	44,738			43,424		43,412	42,570				
	8g	44,700			43,386		43,374	42,536				
8g	44,700	43,386		43,374	42,536							

Исполнительные размеры калибров для резьбы М45×1,5

мм

Наименование	Вид калибра	Поле допуска резьбы	d			d ₂			d ₁			
			Новый		Изношенный	Новый		Изношенный	Новый		Изношенный	
			Номинал	Пред. откл.		Номинал	Пред. откл.		Номинал	Пред. откл.		
Калибры-пробки	ПР	4Н5Н; 5Н	45,015	-0,018	44,994	44,036	-0,009	44,020	43,376	не более	—	—
		6Н; 7Н	45,023	-0,022	44,994	44,044	-0,011	44,020	43,376			
		6G; 7G	45,055		45,026	44,076		44,052	43,408			
	НЕ	4Н5Н	44,464	-0,018	—	44,160	-0,009	44,146	43,376	не более	—	—
		5Н	44,502			44,197		44,180	43,376			
		6Н	44,542	-0,022		44,237	-0,011	44,220	43,376			
		6G	44,574			44,269		44,252	43,408			
7Н		44,597	-0,028	44,290		-0,014	44,268	43,376				
7G	44,629		44,322		44,300	43,408						
Калибры-кольца	ПР	4h	45,009	не менее	—	44,017	+0,014	44,040	43,369	+0,018	+0,014	43,392
		6h; 8h	45,011			44,009		44,039	43,367			43,397
		6g; 8g	44,979			43,977	+0,018	44,007	43,335			43,365
		6e	44,944			43,942		43,972	43,300			43,330
		6d	44,916			43,914		43,944	43,272			43,302
НЕ	4h	45,009	не менее	—	43,917	+0,014	43,936	43,610	+0,036	+0,028	—	
	6h	45,011			43,858		43,882	43,549				
	6g	44,979			43,826	+0,018	43,850	43,517				
	6e	44,944			43,791		43,815	43,482				
	6d	44,916			43,763		43,787	43,454				
	8h	45,014			43,767	+0,023	43,798	43,456				
	8g	44,982			43,735		43,766	43,424				+0,046
Калибры-пробки	КПР-ПР	4h	45,009	-0,018	—	44,013	-0,005	44,005	43,359	не более	—	—
		6h; 8h	45,011			44,004		43,996	43,350			
		6g; 8g	44,979	-0,022		43,972	-0,006	43,964	43,318			
		6e	44,944			43,938		43,928	43,283			
		6d	44,916			43,910		43,900	43,255			
Калибры-пробки	КПР-НЕ	4h	44,336	-0,009	—	44,034	-0,005		43,369	не более	—	—
		6h; 8h	44,332			44,030			43,367			
		6g; 8g	44,300	-0,011		43,998	-0,006		43,335			
		6e	44,266			43,963			43,300			
		6d	44,238			43,935			43,272			
Калибры-пробки	К-Н	4h	44,344	-0,009	—	44,042	-0,005		43,369	не более	—	—
		6h; 8h	44,344			44,042			43,367			
		6g; 8g	44,312	-0,011		44,010	-0,006		43,335			
		6e	44,277			43,975			43,300			
		6d	44,250			43,947			43,272			

Исполнительные размеры калибров для резьбы М45×1,5

мм

Наименование	Вид калибра	Поле допуска резьбы	d			d ₂			d ₁			
			Новый		Изношен- ный	Новый		Изношен- ный	Новый		Изношен- ный	
			Номин.	Пред. откл.		Номин.	Пред. откл.		Номин.	Пред. откл.		
Контрольные калибры-пробки	КНЕ-ПР	4h	45,009	-0,018	—	43,913	-0,005	43,905	43,259	не более	—	—
		6h	45,011	-0,022		43,854	-0,006	43,844	43,199			
		6g	44,979			43,822		43,812	43,167			
		6e	44,944			43,786		43,778	43,132			
		6d	44,916	-0,028		43,758	-0,008	43,750	43,104			
		8h	44,993			43,762		43,750	43,106			
		8g	44,961			43,730		43,718	43,074			
	КНЕ-НЕ	4h	44,914	-0,018	—	43,934	-0,005	—	43,281	не более	—	—
		6h	44,861	-0,022		43,879	-0,006		43,226			
		6g	44,829			43,847			43,194			
		6e	44,794			43,812			43,159			
		6d	44,766	-0,028		43,784	-0,008		43,131			
		8h	44,778			43,794			43,140			
		8g	44,746			43,762			43,108			
	КИ-НЕ	4h	44,919	-0,018	—	43,938	-0,005	—	43,281	не более	—	—
		6h	44,867	-0,022		43,885	-0,006		43,226			
		6g	44,835			43,853			43,194			
		6e	44,800			43,818			43,159			
		6d	44,772	-0,028		43,790	-0,008		43,131			
		8h	44,786			43,802			43,140			
		8g	44,754			43,770			43,108			
	У-ПР	4h	45,009	-0,018	—	44,024	-0,005	44,016	43,369	не более	—	—
		6h; 8h	45,011	-0,022		44,018	-0,006	44,009	43,367			
		6g; 8g	44,979			43,986		43,977	43,335			
6e		44,944	43,951			43,942		43,300				
6d		44,916	43,923	43,914		43,272						
У-НЕ	4h	44,907	-0,018	—	43,924	-0,005	43,916	43,281	не более	—	—	
	6h	44,852	-0,022		43,867	-0,006	43,858	43,226				
	6g	44,820			43,835		43,826	43,194				
	6e	44,785			43,800		43,791	43,159				
	6d	44,757	-0,028		43,772	-0,008	43,763	43,131				
	8h	44,766			43,778		43,766	43,140				
	8g	44,734			43,746		43,734	43,108				

Исполнительные размеры калибров для резьбы М45×1

мм

Наименование	Вид калибра	Поле допуска резьбы	d			d ₂			d ₁			
			Новый		Изно- шенный	Новый		Изно- шенный	Новый		Изно- шенный	
			Номин.	Пред. откл.		Номин.	Пред. откл.		Номин.	Пред. откл.		
Калибры-пробки	ПР	4Н5Н; 5Н	45,015	-0,018	44,994	44,360	-0,009	44,344	43,917	не более	—	—
		6Н; 7Н	45,023	-0,022	44,994	44,368	-0,011	44,344	43,917			
		6G; 7G	45,049		45,020	44,394		44,370	43,943			
	НЕ	4Н5Н	44,670	-0,018	—	44,465	-0,009	44,451	43,917	не более	—	—
		5Н	44,698	-0,022		44,493	-0,011	44,476	43,917			
		6Н	41,736			44,531		44,514	43,917			
6G		44,762	44,557			44,540		43,943				
7Н		44,783	-0,028	44,576		-0,014	44,554	43,917				
7G		44,809		44,602			44,580	43,943				
Калибры-кольца	ПР	4h	45,007	не менее	—	—	+0,010	44,347	44,364	43,912	+0,010	43,929
		6h; 8h	45,009					44,341	44,364	43,910	+0,014	43,933
		6g; 8g	44,983					44,315	44,338	43,884		43,907
		6e	44,949					44,281	44,304	43,850		43,873
		6d	44,919					44,251	44,274	43,820		43,843
	НЕ	4h	45,007	не менее	—	—	+0,010	44,260	44,274	44,055	+0,020	—
		6h	45,009					44,211	44,230	44,004		
		6g	44,983					44,185	44,204	43,978	+0,028	
		6e	44,949					44,151	44,170	43,944		
		6d	44,919					44,121	44,140	43,914		
8h	44,940	44,132	44,156	43,923	+0,036							
8g	44,914	44,106	44,130	43,897								
КПР-ПР	4h	45,007	-0,014	—	44,344	-0,005	44,336	43,907	не более	—	—	
	6h; 8h	45,009	-0,018		44,337		44,329	43,900				
	6g; 8g	44,983			44,311		44,303	43,874				
	6e	44,949			44,277		44,269	43,840				
	6d	44,919			44,247		44,239	43,810				
КПР-НЕ	4h	44,560	-0,007	—	44,360	-0,005	—	43,912	не более	—	—	
	6h; 8h	44,560	-0,009		44,358		43,910					
	6g; 8g	44,534			44,332		43,884					
	6e	44,500			44,298		43,850					
	6d	44,470			44,268		43,820					
К-И	4h	44,568	-0,007	—	44,366	-0,005	—	43,912	не более	—	—	
	6h; 8h	44,568	-0,009		44,366			43,910				
	6g; 8g	44,542			44,340			43,884				
	6e	44,508			44,306			43,850				
	6d	44,478			44,276			43,820				

Исполнительные размеры калибров для резьбы М45×1

мм

Наименование	Вид калибра	Поде допуска резьбы	d			d ₂			d ₁				
			Новый		Изно- шенный	Новый		Изно- шенный	Новый		Изно- шенный		
			Номина	Пред. откл.		Номина	Пред откл		Номина.	Пред. откл.			
Контрольные калибры-пробки	КНЕ-ПР	4h	45,007	-0,014	—	44,256	-0,005	44,250	43,820	не более	—	—	
		6h	44,999	-0,018		44,207		44,199	43,770				
		6g	44,973			44,181		44,173	43,744				
		6e	44,939			44,147		44,139	43,710				
		6d	44,909			44,117		44,109	43,680				
		8h	44,922			-0,022		44,128	44,118				43,690
		8g	44,896					44,102	44,092				43,664
	КНЕ-НЕ	4h	44,927	-0,014	—	44,272	-0,005	—	43,837	не более	—	—	
		6h	44,884	-0,018		44,228			43,792				
		6g	44,858			44,202			43,766				
		6e	44,824			44,168			43,732				
		6d	44,794			44,138			43,702				
		8h	44,811			-0,022			44,153				43,717
		8g	44,785						44,127				43,691
	КИ-НЕ	4h	44,931	-0,014	—	44,276	-0,005	—	43,837	не более	—	—	
		6h	44,889	-0,018		44,232			43,792				
		6g	44,863			44,206			43,766				
		6e	44,829			44,172			43,732				
		6d	44,799			44,142			43,702				
		8h	44,817			-0,022			44,159				43,717
		8g	44,791						44,133				43,691
	У-ПР	4h	45,007	-0,014	—	44,352	-0,005	44,345	43,912	не более	—	—	
		6h; 8h	45,009	-0,018		44,348		44,340	43,910				
		6g; 8g	44,983			44,322		44,314	43,884				
6e		44,949	44,288			44,280		43,850					
6d		44,919	44,258			44,250		43,820					
У-НЕ	4h	44,922	-0,014	—	44,265	-0,005	44,258	43,837	не более	—	—		
	6h	44,877	-0,018		44,218		44,210	43,792					
	6g	44,851			44,192		44,184	43,766					
	6e	44,817			44,158		44,150	43,732					
	6d	44,787			44,128		44,120	43,702					
	8h	44,802			-0,022		44,141	44,132				43,717	
	8g	44,776					44,115	44,106				43,691	

Исполнительные размеры калибров для резьбы М48

мм

Наименование	Вид калибра	Поле допуска резьбы	d			d ₁			d ₂				
			Новый		Изно- шенный	Новый		Изно- шенный	Новый		Изно- шенный		
			Номин	Пред. откл.		Номин	Пред. откл.		Номин	Пред. откл.			
Калибры-пробки	ПР	4H5H; 5H	48,030	-0,028	47,995	44,775	-0,014	44,747	42,587	не более	—	—	
		6H; 7H	48,042	-0,036	47,997	44,785	-0,018	44,749	42,587				
		6G; 7G	48,113		48,068	44,856		44,820	42,658				
	HE	4H5H	45,985	-0,028	—	44,978	-0,014	44,956	42,587	не более	—	—	
		5H	46,038			45,031		45,009	42,587				
		6H	46,114	-0,036		45,105	-0,018	45,077	42,587				
6G		46,85	45,176			45,148		42,658					
7H		46,204	45,195			45,167		42,587					
7G		46,275	45,266			45,238		42,658					
Калибры-кольца	ПР	4h	48,011	не менее	—	—	44,735	+0,018	44,765	42,578	+0,018	42,608	
		6h; 8h	48,014				44,728	44,766	42,576	+0,023	42,612		
		6g; 8g	47,943				44,658	44,694	42,504		42,542		
	6e	47,908	44,62				44,660	42,470	42,506				
	6d	47,882	44,596				44,634	42,444	42,480				
	HE	4h	48,011				не менее	—	—	44,574	+0,018	44,598	43,565
6h		48,014	44,479	44,510	43,468	+0,046							
6g		47,943	44,408	44,439	43,396								
6e		47,908	44,373	44,404	43,362								
6d		47,882	44,347	44,378	43,336	+0,060							
8h		48,018	44,322	44,362	43,307								
8g	47,947	44,251	44,291	43,236									
Контрольные калибры-пробки	КПР-ПР	4h	48,011	-0,022	—	—	44,730	-0,006	44,722	42,561	не более	—	—
		6h; 8h	48,014				44,724	44,712	42,553				
		6g; 8g	47,943				-0,028	44,653	-0,008	44,641			
	6e	47,908	44,618	44,606			42,447						
	6d	47,882	44,592	44,580			42,421						
	КПР-HE	4h	45,758	-0,011			44,756	-0,006	44,756	42,578	не более	—	—
6h; 8h		45,758	-0,014	44,684	-0,008	44,650	42,576						
6g; 8g		45,688		44,624		42,504							
6e		45,652		44,624		42,470							
6d	45,626	44,624		42,444									
К-И	4h	45,770	-0,011	44,768	-0,006	44,768	42,578	не более	—	—			
	6h; 8h	45,772	-0,014	44,770	-0,008	44,770	42,576						

Исполнительные размеры калибров для резьбы М48

мм

Наименование	Вид калибра	Поле допуска резьбы	d			d ₂			d ₁			
			Новый		Изно- шенный	Новый		Изно- шенный	Новый		Изно- шенный	
			Номин.	Пред. откл.		Номин.	Пред. откл.		Номин.	Пред. откл.		
Контрольные калибры-пробки	К-И	6g; 8g	45,702	-0,014	—	44,698	-0,008	—	42,504	не более	—	—
		6e	45,666			44,664			42,470			
		6d	45,640			44,638			42,444			
	КНЕ-ПР	4h	48,011	-0,022	—	44,570	-0,006	44,560	42,400	не более	—	—
		6h	48,014			44,474			44,462			
		6g	47,943	-0,028		44,404	-0,008	44,392	42,232			
		6e	47,908			44,368		44,356	42,198			
		6d	47,882			44,342		44,330	42,172			
		8h	48,018	-0,036		44,318	-0,011	44,302	42,145			
		8g	47,947			44,246		44,232	42,074			
	КНЕ-НЕ	4h	47,851	-0,022	—	44,595	-0,006	—	42,427	не более	—	—
		6h	47,764			44,506			42,337			
		6g	47,693	-0,028		44,435	-0,008		42,266			
		6e	47,658			44,400			42,231			
		6d	47,632			44,374			42,205			
		8h	47,618	-0,036		44,358	-0,011		42,187			
		8g	47,547			44,286			42,116			
	КИ-НЕ	4h	47,857	-0,022	—	44,601	-0,006	—	42,427	не более	—	—
		6h	47,772			44,514			42,337			
		6g	47,701	-0,028		44,443	-0,008		42,266			
		6e	47,666			44,408			42,231			
		6d	47,640			44,382			42,205			
		8h	47,628	-0,036		44,368	-0,011		42,187			
		8g	47,557			44,296			42,116			
У-ПР	4h	48,011	-0,022	—	44,744	-0,006	44,735	42,578	не более	—	—	
	6h; 8h	48,014			44,740			44,728				42,576
	6g; 8g	47,943	-0,028		44,669	-0,008	44,657	42,504				
	6e	47,908			44,634		44,622	42,470				
	6d	47,882			44,608		44,596	42,444				
У-НЕ	4h	47,842	-0,022	—	44,583	-0,006	—	42,427	не более	—	—	
	6h	47,752			44,490			44,478				42,337
	6g	47,682	-0,028		44,420	-0,008		44,408				42,266
	6e	47,646			44,384			44,372				42,231
	6d	47,620			44,358			44,346				42,205
	8h	47,603	-0,036		44,337	-0,011		44,322				42,187
	8g	47,532			44,266			44,251				42,116

Исполнительные размеры калибров для резьбы М48×4
мм

Наименование	Вид калибра	Поле допуска резьбы	d			d ₂			d ₁			
			Новый		Изношенный	Новый		Изношенный	Новый		Изношенный	
			Номинал.	Пред. откл.		Номинал.	Пред. откл.		Номинал.	Пред. откл.		
Калибры-пробки	ПР	4Н5Н; 5Н	48,023	-0,022	47,994	45,420	-0,011	45,396	43,670	не более	—	—
		6Н; 7Н	48,030	-0,028	47,995	45,425	-0,014	45,397	43,670			
		6G; 7G	48,090		48,055	45,485		45,457	43,730			
	НЕ	4Н5Н	46,418	-0,022	—	45,613	-0,011	45,596	43,670	не более	—	—
		5Н	46,473			45,666		45,644	43,670			
		6Н	46,538	-0,028		45,731	-0,014	45,709	43,670			
		6G	46,598			45,791		45,769	43,730			
7Н		46,629	-0,036	45,820		-0,018	45,792	43,670				
7G		46,689		45,880			45,852	43,730				
Калибры-кольца	ПР	4h	48,011	не менее	—	45,385	+0,018	45,415	43,661	+0,018	43,691	
		6h; 8h	48,014			45,378		45,416	43,658		43,696	
		6g; 8g	47,954			+0,023	45,318	45,356	43,598		+0,023	43,636
		6e	47,919				45,284	45,320	43,564			43,600
		6d	47,889				45,254	45,290	43,534			43,570
	НЕ	4h	48,011	не менее	—	45,234	+0,018	45,258	44,425	+0,036	—	
		6h	48,014			45,143		45,174	44,332			
		6g	47,954			+0,023	45,083	45,114	44,272			+0,046
		6e	47,919				45,048	45,079	44,236			
		6d	47,889				45,018	45,049	44,206			
8h		48,018	+0,030			44,997	45,037	44,182	+0,060			
8g	47,958	44,937		44,977	44,122							
Контрольные калибры-пробки	КПР-ПР	4h	48,011	—	—	45,380	-0,006	45,372	43,644	не более	—	—
		6h; 8h	48,014			45,374		45,362	43,636			
		6g; 8g	47,954			-0,008	45,314	45,302	43,576			
		6e	47,919				45,279	45,267	43,541			
		6d	47,889				45,249	45,237	43,511			
	КПР-НЕ	4h	46,208	-0,011	—	45,406	-0,006	—	43,661	не более	—	—
		6h; 8h	46,208			45,406		—	43,658			
		6g; 8g	46,148	-0,014		45,346	-0,008	—	43,598			
		6e	46,114			45,310		—	43,564			
		6d	46,084			45,280		—	44,534			
К-И	4h	46,220	-0,011	—	45,418	-0,006	—	43,661	не более	—	—	
	6h; 8h	46,222	-0,014		45,420	-0,008		—				43,658

Исполнительные размеры калибров для резьбы М48×4

мм

Наименование	Вид калибра	Поле допуска резьбы	d			d ₂			d ₁						
			Новый		Изношенный	Новый		Изношенный	Новый		Изношенный				
			Номин.	Пред. откл.		Номин.	Пред. откл.		Номин.	Пред. откл.					
Контрольные калибры-пробки	К-И	6g; 8g	46,162	-0,014	—	45,360	-0,008	—	43,598	не более	—	—			
		6e	46,128			45,324			43,564						
		6d	46,098			45,294			43,534						
	КНЕ-ПР	4h	48,011	-0,022	—	45,230	-0,006	45,220	43,493	не более	—	—			
		6h	48,014			45,138			45,126				43,400		
		6g	47,954			-0,008			45,078				45,066	43,340	
		6e	47,919						45,044				45,032	43,306	
		6d	47,889						45,014				45,002	43,276	
		8h	48,018			-0,036			44,992				-0,011	44,978	43,253
		8g	47,958						44,932					44,918	43,193
	КНЕ-НЕ	4h	47,861	-0,022	—	45,255	-0,006	—	43,520	не более	—	—			
		6h	47,778			45,170			43,434						
		6g	47,718			-0,008			45,110				43,374		
		6e	47,683						45,075				43,339		
		6d	47,653						45,045				43,309		
		8h	47,643			-0,036			45,032				-0,011	43,295	
		8g	47,583						44,972					43,235	
	КИ-НЕ	4h	47,867	-0,022	—	45,261	-0,006	—	43,520	не более	—	—			
		6h	47,786			45,178			43,434						
		6g	47,726			-0,008			45,118				43,374		
		6e	47,691						45,083				43,339		
		6d	47,661						45,053				43,309		
		8h	47,653			-0,036			45,042				-0,011	43,295	
		8g	47,593						44,982					43,235	
У-ПР	4h	48,011	-0,022	—	45,394	-0,006	45,385	43,661	не более	—	—				
	6h; 8h	48,014			45,390		45,378	43,658							
	6g; 8g	47,954			-0,008		45,330	45,318				43,598			
	6e	47,919					45,295	45,283				43,564			
	6d	47,889					45,265	45,253				43,534			
У-НЕ	4h	47,852	-0,022	—	45,243	-0,006	45,234	43,520	не более	—	—				
	6h	47,766			45,154		45,142	43,434							
	6g	47,706			-0,008		45,094	45,082				43,374			
	6e	47,672					45,060	45,048				43,339			
	6d	47,642					45,030	45,018				43,309			
	8h	47,628			-0,036		45,012	-0,011				44,997	43,295		
	8g	47,568					44,952					44,937	43,235		

Исполнительные размеры калибров для резьбы М48×3

мм

Наименование	Вид калибра	Поле допуска резьбы	d			d ₂			d ₁			
			Новый		Изношенный	Новый		Изношенный	Новый		Изношенный	
			Номин	Пред. откл.		Номин.	Пред. откл.		Номин.	Пред. откл.		
Калибры-пробки	ПР	4H5H; 5H	48,023	-0,022	47,994	46,068	-0,011	46,046	44,752	не более	—	—
		6H; 7H	48,030	-0,028	47,995	46,074	-0,014	46,046	44,752			
		6G; 7G	48,078		48,043	46,122		46,094	44,800			
	НЕ	4H5H	46,848	-0,022	—	46,242	-0,011	46,225	44,752	не более	—	—
		5H	46,896	-0,028		46,289	-0,014	46,267	44,752			
		6H	46,952			46,345		46,323	44,752			
6G		47,000	46,393			46,371		44,800				
7H		47,033	-0,036	46,424		-0,018	46,396	44,752				
7G		47,081		46,472			46,444	44,800				
Калибры-кольца	ПР	4h	48,011	не менее	—	46,034	+0,018	46,064	44,743	+0,018	44,773	
		6h; 8h	48,014			46,028	46,064	44,740	+0,023	44,778		
		6g; 8g	47,966			45,980	+0,023	46,016		44,692	44,730	
		6e	47,929			45,942	45,980	44,656		44,692		
		6d	47,902			45,916	45,952	44,628	44,666			
	НЕ	4h	48,011	не менее	—	45,901	+0,018	45,925	45,292	+0,036	—	
6h	48,014	45,816	45,847			45,204						
6g	47,966	45,768	+0,023			45,799	45,156	+0,046				
6e	47,929	45,731	45,762			45,120						
6d	47,902	45,704	45,735			45,092						
8h	48,018	45,686	+0,030			45,726	45,071	+0,060				
8g	47,970	45,638				45,678	45,023					
Контрольные калибры-пробки	КПР-ПР	4h	48,011	-0,022	—	45,030	-0,006	46,020	44,726	не более	—	—
		6h; 8h	48,014	-0,028		46,023	46,011	44,718				
		6g; 8g	47,996			45,975	-0,008	45,963	44,670			
		6e	47,929			45,938	45,926	44,633				
		6d	47,902	45,911		45,899	44,606					
	КПР-НЕ	4h	46,658	-0,011	—	46,055	-0,006	—	44,743	не более	—	—
6h; 8h	46,658	-0,014	46,054	-0,008		—	44,740					
6g; 8g	46,610		46,006			44,692						
6e	46,572		45,970			44,656						
6d	46,546	45,942	44,628									
К-Ц	4h	46,670	-0,011	—	46,067	-0,006	—	44,743	не более	—	—	
	6h; 8h	46,672	-0,014		46,068	-0,008	—	44,740				

Исполнительные размеры калибров для резьбы М48×3

мм

Наименование	Вид калибра	Поле допуска резьбы	d			d ₂			d ₁			
			Новый		Изношенный	Новый		Изношенный	Новый		Изношенный	
			Номин.	Пред. откл.		Номин.	Пред. откл.		Номин.	Пред. откл.		
Контрольные калибры-пробки	К-И	6g; 8g	46,624	-0,014	—	46,020	-0,008	—	44,692	не более	—	—
		6e	46,586			45,984			44,656			
		6d	46,560			45,956			44,628			
	КНЕ-ПР	4h	48,011	-0,022	—	45,896	-0,006	45,888	44,593	не более	—	—
		6h	48,014			45,812			45,800			
		6g	47,966	-0,028		45,764	-0,008	45,752	44,458			
		6e	47,929			45,726		45,714	44,422			
		6d	47,902			45,700		45,688	44,394			
		8h	48,018	-0,036		45,682	-0,011	45,666	44,375			
		8g	47,970			45,634		45,618	44,327			
	КНЕ-НЕ	4h	47,879	-0,022	—	45,922	-0,006	—	44,620	не более	—	—
		6h	47,802			45,843			44,540			
		6g	47,754	-0,028		45,795	-0,008		44,492			
		6e	47,717			45,758			44,455			
		6d	47,690			45,731			44,428			
		8h	47,683	-0,036		45,722	-0,011		44,417			
		8g	47,635			45,674			44,369			
	КИ-НЕ	4h	47,885	-0,022	—	45,928	-0,006	—	44,620	не более	—	—
		6h	47,810			45,851			44,540			
		6g	47,762	-0,028		45,803	-0,008		44,492			
		6e	47,725			45,766			44,455			
		6d	47,698			45,739			44,428			
		8h	47,693	-0,036		45,732	-0,011		44,417			
		8g	47,645			45,684			44,369			
	У-ПР	4h	48,011	-0,022	—	46,043	-0,006	46,034	44,743	не более	—	—
		6h; 8h	48,014			46,039		46,027	44,740			
		6g; 8g	47,966	-0,028		45,991	-0,008	45,979	44,692			
		6e	47,929			45,954		45,942	44,656			
6d		47,902	45,927			45,915		44,628				
У-НЕ	4h	47,870	-0,022	—	45,910	-0,006	45,901	44,620	не более	—	—	
	6h	47,790			45,828		45,816	44,540				
	6g	47,742	-0,028		45,780	-0,008	45,768	44,492				
	6e	47,706			45,742		45,730	44,455				
	6d	47,678			45,716		45,704	44,428				
	8h	47,668	-0,036		45,701	-0,011	45,683	44,417				
	8g	47,620			45,653		45,638	44,369				

Исполнительные размеры калибров для резьбы М48×2
мм

Наименование	Вид калибра	Поле допуска резьбы	d			d ₂			d ₁				
			Новый		Изношенный	Новый		Изношенный	Новый		Изношенный		
			Номинал.	Пред. откл.		Номинал.	Пред. откл.		Номинал.	Пред. откл.			
Калибры-пробки	ПР	4H5H; 5H	48,023	-0,022	47,994	46,718	-0,011	46,696	45,835	не более	—	—	
		6H; 7H	48,030	-0,028	47,995	46,724	-0,014	46,696	45,835				
		6G; 7G	48,068		48,033	46,762		46,734	45,873				
	HE	4H5H	47,268	-0,022	—	46,862	-0,011	46,845	45,835	не более	—	—	
		5H	47,308			46,902		46,885	45,835				
		6H	47,358			46,951		46,929	45,835				
		6G	47,396	-0,028		46,989	-0,014	46,967	45,873				
		7H	47,422			47,015		46,993	45,835				
		7G	47,460			47,053		47,031	45,873				
	Калибры-кольца	ПР	4h	48,009	не менее	—	—	46,692	+0,014	46,715	45,828	+0,014	45,851
			6h; 8h	48,011				46,684	46,714	45,826	+0,018	45,856	
			6g; 8g	47,973				46,646	46,676	45,788		45,818	
6e			47,940	46,613				46,643	45,755	45,785			
6d			47,911	46,584				46,614	45,726	45,756			
HE		4h	48,009	не менее	—	46,575	+0,014	46,594	46,168	+0,028		—	
		6h	48,011			46,503	46,527	46,094	+0,036				
		6g	47,973			46,465	46,489	46,056					
		6e	47,940			46,432	46,456	46,023					
		6d	47,911			46,403	46,427	45,994					
Контрольные калибры-пробки	КПР-ПР	4h	48,009	—	—	46,688	-0,005	46,680		45,818	не более	—	—
		6h; 8h	48,011			46,680	46,670	45,809					
		6g; 8g	47,973			-0,022	46,642	-0,006	46,632	45,771			
		6e	47,940				46,608		46,600	45,738			
		6d	47,911				46,580		46,570	45,709			
	КПР-HE	4h	47,110	—	—	46,708	-0,005	45,828	не более	—	—		
		6h; 8h	47,108			46,705	45,826						
		6g; 8g	47,070			-0,011	46,667	-0,006				45,788	
		6e	47,036				46,634					45,755	
		6d	47,008				46,605					45,726	
К-И	4h	47,120	—	—	46,718	-0,005	45,828	не более	—	—			
	6h; 8h	47,120			46,717	-0,006	45,826						

Исполнительные размеры калибров для резьбы М48×2

мм

Наименование	Вид калибра	Поле допуска резьбы	d			d_2			d_1			
			Новый		Изно- шенный	Новый		Изно- шенный	Новый		Изно- шенный	
			Номин.	Пред. откл.		Номин.	Пред. откл.		Номин.	Пред. откл.		
Контрольные калибры-пробки	К-И	6g; 8g	47,082	-0,011	—	46,679	-0,006	—	45,788	не более	—	—
		6e	47,048			46,646			45,755			
		6d	47,020			46,617			45,726			
	КНЕ-ПР	4h	48,009	-0,018	—	46,571	-0,005	46,563	45,701	не более	—	—
		6h	48,011			46,498		46,490	45,628			
		6g	47,973	-0,022		46,460	-0,006	46,452	45,590			
		6e	47,940			46,428		46,418	45,557			
		6d	47,911			46,398		46,390	45,528			
		8h	48,014	-0,028		46,394	-0,008	46,382	45,522			
		8g	47,976			46,356		46,344	45,484			
		КНЕ-НЕ	4h	47,897		-0,018	—	46,592	-0,005			
	6h		47,831	46,524	45,655							
	6g		47,793	-0,022	46,486	-0,006		45,617				
	6e		47,760		46,453			45,584				
	6d		47,731		46,424			45,555				
	8h		47,734	-0,028	46,425	-0,008		45,555				
	8g		47,696		46,387			45,517				
	КН-НЕ	4h	47,902	-0,018	—	46,596	-0,005	—	45,723	не более	—	—
		6h	47,837			46,530			45,655			
		6g	47,799	-0,022		46,492	-0,006		45,617			
		6e	47,766			46,459			45,584			
		6d	47,737			46,430			45,555			
		8h	47,742	-0,028		46,433	-0,008		45,555			
		8g	47,704			46,395			45,517			
У-ПР	4h	48,009	-0,018	—	46,699	-0,005	46,691	45,828	не более	—	—	
	6h; 8h	48,011			46,693		46,684	45,826				
	6g; 8g	47,973	-0,022		46,655	-0,006	46,646	45,788				
	6e	47,940			46,622		46,613	45,755				
	6d	47,911			46,593		46,584	45,726				
У-НЕ	4h	47,890	-0,018	—	46,582	-0,005	46,574	45,723	не более	—	—	
	6h	47,822			46,512		46,503	45,655				
	6g	47,784	-0,022		46,474	-0,006	46,465	45,617				
	6e	47,751			46,441		46,432	45,584				
	6d	47,722			46,412		46,403	45,555				
	8h	47,722	-0,028		46,410	-0,008	46,398	45,555				
	8g	47,684			46,372		46,360	45,517				

Исполнительные размеры калибров для резьбы М48×1,5

мм

Наименование	Вид калибра	Поле допуска резьбы	d			d ₂			d ₁			
			Новый		Изно- шенный	Новый		Изно- шенный	Новый		Изно- шенный	
			Номин.	Пред. откл.		Номин	Пред откл		Номин.	Пред. откл.		
Калибры-пробки	ПР	4H5H; 5H	48,023	-0,022	47,994	47,044	-0,011	47,020	46,376	не более	—	—
		6H, 7H	48,030	-0,028	47,995	47,049	-0,014	47,021	46,376			
		6G; 7G	48,062		48,027	47,081		47,053	46,408			
	HE	4H5H	47,474	-0,022	—	47,169	-0,011	47,152	46,376	не более	—	—
		5H	47,512			47,207		47,190	46,376			
		6H	47,559	47,252		47,230	46,376					
		6G	47,591	-0,014		47,284	47,262	46,408				
		7H	47,612			47,305	47,283	46,376				
		7G	47,644			47,337	47,315	46,408				
		ПР	4h	48,009		не менее	—	47,017	+0,014			
6h; 8h	48,011		47,009	47,039	46,367			+0,018	46,397			
6g; 8g	47,979		46,977	47,007	46,335				46,365			
6e	47,944		46,942	46,972	46,300				46,330			
6d	47,916		46,914	46,944	46,272				46,302			
HE	4h		48,009	не менее	—			46,912	+0,014	46,931	46,605	+0,028
	6h	48,011	46,848			46,872	46,539	+0,036				
	6g	47,979	46,816			46,840	46,507					
	6e	47,944	46,781			46,805	46,472					
	6d	47,916	46,753			46,777	46,444	+0,046				
	8h	48,002	46,753			46,784	46,442					
	8g	47,970	46,721			46,752	46,410					
КПР-ПР	4h	48,009	-0,018	—	47,013	-0,005	47,005	46,359	не более	—	—	
	6h; 8h	48,011	-0,022		47,004	-0,006	46,996	46,350				
	6g; 8g	47,979			46,972		46,964	46,318				
	6e	47,944			46,938		46,928	46,283				
	6d	47,916			46,910		46,900	46,255				
КПР-HE	4h	47,336	-0,009	—	47,034	-0,005	—	46,369	не более	—	—	
	6h, 8h	47,332	-0,011		47,030	-0,006	—	46,367				
	6g; 8g	47,300			46,998		46,335					
	6e	47,266			46,963		46,300					
	6d	47,238			46,935		46,272					
К-И	4h	47,344	-0,009	—	47,042	-0,005	—	46,369	не более	—	—	
	6h; 8h	47,344	-0,011		47,042	-0,006	—	46,367				

Исполнительные размеры калибров для резьбы М48×1,5

мм

Наименование	Вид калибра	Поле допуска резьбы	d			d_2			d_1				
			Новый		Изно- шенный	Новый		Изно- шенный	Новый		Изно- шенный		
			Номин.	Пред. откл.		Номин.	Пред. откл.		Номин.	Пред. откл.			
Контрольные калибры- пробки	К-И	6g; 8g	47,312	-0,011	—	47,010	-0,006	—	46,335	не более	—	—	
		6e	47,278			46,975			46,300				
		6d	47,250			46,947			46,272				
	КНЕ-ПР	4h	48,009	-0,018	—	46,908	-0,005	46,900	46,254	не более	—	—	
		6h	48,011	-0,022		46,844	-0,006	46,834	46,189				
		6g	47,979			46,812		46,802	46,157				
		6e	47,944			46,776		46,768	46,122				
		6d	47,916	-0,028		46,748	-0,008	46,740	46,094				
		8h	47,979			46,748		46,736	46,092				
		8g	47,947	46,716		46,704	46,060						
	КНЕ-НЕ	4h	47,909	-0,018	—	46,928	-0,005	—	46,276	не более	—	—	
		6h	47,851	-0,022		46,869	-0,006		46,216				
		6g	47,819			46,837			46,184				
		6e	47,784			46,802			46,149				
		6d	47,756	-0,028		46,774	-0,008		46,121				46,126
		8h	47,764			46,780			46,126				
		8g	47,732	46,748		46,094							
	КИ-НЕ	4h	47,914	-0,018	—	46,934	-0,005	—	46,276	не более	—	—	
		6h	47,857	-0,022		46,875	-0,006		46,216				
		6g	47,825			46,843			46,184				
		6e	47,790			46,808			46,149				
		6d	47,762	-0,028		46,780	-0,008		46,121				46,126
		8h	47,772			46,788			46,126				
		8g	47,740	46,756		46,094							
	У-ПР	4h	48,009	-0,018	—	47,024	-0,005	47,016	46,369	не более	—	—	
		6h; 8h	48,011	-0,022		47,018	-0,006	47,009	46,367				
		6g; 8g	47,979			46,986		46,977	46,335				
		6e	47,944			46,951		46,942	46,300				
6d		47,916	46,923	46,914		46,272							
У-НЕ	4h	47,902	-0,018	—	46,919	-0,005	46,911	46,276	не более	—	—		
	6h	47,842	-0,022		46,857	-0,006	46,848	46,216					
	6g	47,810			46,825		46,816	46,184					
	6e	47,775			46,790		46,781	46,149					
	6d	47,747	-0,028		46,762	-0,008	46,753	46,121					
	8h	47,752			46,764		46,752	46,126					
	8g	47,720	46,732		46,720	46,094							

Исполнительные размеры калибров для резьбы М48×1

мм

Наименование	Вид калибра	Поле допуска резьбы	d			d ₂			d ₁			
			Новый		Изношенный	Новый		Изношенный	Новый		Изношенный	
			Номин.	Пред. откл.		Номин.	Пред. откл.		Номин.	Пред. откл.		
Калибры-пробки	ПР	4Н5Н; 5Н	48,015	-0,018	47,994	47,360	-0,009	47,344	46,917	не более	—	—
		6Н; 7Н	48,023	-0,022	47,994	47,368	-0,011	47,344	46,917			
		6G; 7G	48,049		48,020	47,394		47,370	46,943			
	НЕ	4Н5Н	47,682	-0,018	—	47,477	-0,009	47,463	46,917	не более	—	—
		5Н	47,716	-0,022		47,511	-0,011	47,494	46,917			
		6Н	47,756			47,551		47,534	46,917			
		6G	47,782			47,577		47,560	46,943			
		7Н	47,807	-0,028		47,600	-0,014	47,578	46,917			
		7G	47,833			47,626		47,604	46,943			
Калибры-кольца	ПР	4h	48,009	не менее	—	—	47,341	+0,014	47,364	46,910	+0,014	46,933
		6h; 8h	48,011				47,333	47,363	46,908	+0,018	46,938	
		6g; 8g	47,985				47,307	47,337	46,882		46,912	
		6e	47,951				47,273	47,303	46,848		46,878	
		6d	47,921				47,243	47,273	46,818	46,848		
	НЕ	4h	48,009	не менее	—	—	47,246	+0,014	47,265	47,039	+0,028	—
6h	48,000	47,192	47,216				46,983	+0,036				
6g	47,974	47,166	47,190				46,957					
6e	47,940	47,132	47,156				46,923					
6d	47,910	47,102	47,126				46,893	+0,046				
8h	47,919	47,103	47,134				46,909					
8g	47,893	47,077	47,108	46,883								
Контрольные калибры-пробки	КПР-ПР	4h	48,009	-0,018	—	47,337	-0,005	47,329	46,900	не более	—	—
		6h; 8h	48,011	-0,022		47,328	-0,006	47,320	46,891			
		6g; 8g	47,985			47,302		47,294	46,865			
		6e	47,951			47,268		47,260	46,831			
		6d	47,921	47,238		47,230	46,801					
	КЛР-НЕ	4h	47,560	-0,009	—	47,358	-0,005	46,910	не более	—	—	
		6h; 8h	47,556	-0,011		47,354	-0,006	46,908				
		6g; 8g	47,530			47,328		46,882				
		6e	47,496			47,294		46,848				
		6d	47,466	47,264		46,818						
	К-И	4h	47,568	-0,009	—	47,366	-0,005	46,910	не более	—	—	
		6h; 8h	47,568	-0,011		47,366	-0,006	46,908				

Исполнительные размеры калибров для резьбы М48×1

мм

Наименование	Вид калибра	Поле допуска резьбы	d			d ₂			d ₁							
			Новый		Изношенный	Новый		Изношенный	Новый		Изношенный					
			Номин.	Пред откл.		Номин.	Пред откл.		Номин.	Пред. откл.						
Контрольные калибры-пробки	К-И	6g; 8g	47,542	-0,011	—	47,340	-0,006	—	46,882	не более	—	—				
		6e	47,508			47,306			46,848							
		6d	47,478			47,276			46,818							
	КНЕ-ПР	4h	48,009	-0,018	—	47,242	-0,005	47,234	46,805	не более	—	—				
		6h	47,982			47,188			46,750							
		6g	47,956			-0,022			—				47,162	-0,006	47,152	46,724
		6e	47,922										47,128		47,118	46,690
		6d	47,892										47,098		47,088	46,660
		8h	47,896			-0,028			—				47,098	-0,008	47,086	46,660
		8g	47,870										47,072		47,060	46,634
		КНЕ-НЕ	4h			47,919			-0,018				—	47,262	-0,005	—
	6h		47,871	47,213	46,777											
	6g		47,845	-0,022	—	47,187	-0,006	—		46,751						
	6e		47,811			47,153				46,717						
	6d		47,781			47,123				46,687						
	8h		47,790	-0,028	—	47,130	-0,008	—		46,693						
	8g		47,764			47,104				46,667						
	КИ-НЕ	4h	47,924	-0,018	—	47,268	-0,005	—	46,827	не более	—	—				
		6h	47,877			47,219			46,777							
		6g	47,851			-0,022			—				47,193	-0,006	—	46,751
		6e	47,817										47,159			46,717
		6d	47,787										47,129			46,687
		8h	47,798			-0,028			—				47,138	-0,008	—	46,693
		8g	47,772										47,112			46,667
У-ПР	4h	48,009	-0,018	—	47,348	-0,005	47,340	46,910	не более	—	—					
	6h; 8h	48,011			47,342		47,333	46,908								
	6g; 8g	47,985			-0,022		—	47,316				-0,006	47,307	46,882		
	6e	47,951						47,282					47,273	46,848		
	6d	47,921						47,252					47,243	46,818		
У-НЕ	4h	47,912	-0,018	—	47,253	-0,005	47,245	46,827	не более	—	—					
	6h	47,862			47,201		47,192	46,777								
	6g	47,836			-0,022		—	47,175				-0,006	47,166	46,751		
	6e	47,802						47,141					47,132	46,717		
	6d	47,772						47,111					47,102	46,687		
	8h	47,778			-0,028		—	47,114				-0,008	47,102	46,693		
	8g	47,752						47,088					47,076	46,667		

Исполнительные размеры калибров для резьбы М50×3

мм

Наименование	Вид калибра	Поле допуска резьбы	d			d ₂			d ₁			
			Новый		Изношенный	Новый		Изношенный	Новый		Изношенный	
			Номин.	Пред. откл.		Номин.	Пред. откл.		Номин.	Пред. откл.		
Калибры-пробки	ПР	4Н5Н; 5Н	50,023	-0,022	49,994	48,068	-0,011	48,046	46,752	не более	—	—
		6Н; 7Н	50,030	-0,028	49,995	48,074	-0,014	48,046	46,752			
		6G; 7G	50,078		50,043	48,122		48,094	46,800			
	НЕ	4Н5Н	48,848	-0,022	—	48,242	-0,011	48,226	46,752	не более	—	—
		5Н	48,896	-0,028		48,289	-0,014	48,267	46,752			
		6Н	48,952			48,345		48,323	46,752			
6G		49,000	48,393			48,371		46,800				
7Н		49,033	-0,036	48,424		-0,018	48,396	46,752				
7G		49,081		48,472			48,444	46,800				
Калибры-кольца	ПР	4h	50,011	не менее	—	—	48,034	+0,018	48,064	46,743	+0,018	46,773
		6h; 8h	50,014				48,028	48,064	46,740	+0,023	46,778	
		6g; 8g	49,966				47,980	48,016	46,692		46,730	
		6e	49,929				47,942	47,980	46,656		46,692	
		6d	49,902				47,916	47,952	46,628	46,666		
	НЕ	4h	50,011	не менее	—	—	47,901	+0,018	47,925	47,292	+0,036	—
6h	50,014	47,816	47,847				47,204	+0,046				
6g	49,966	47,768	47,799				47,156					
6e	49,929	47,731	47,762				47,120					
6d	49,902	47,704	47,735				47,092	+0,060				
8h	50,018	47,686	47,726				47,071					
8g	49,970	47,638	47,678				47,023					
Контрольные калибры-пробки	КПР-ПР	4h	50,011	-0,022	—	48,030	-0,006	48,020	46,726	не более	—	—
		6h; 8h	50,014	-0,028		48,023	-0,008	48,011	46,718			
		6g; 8g	49,966			47,975		47,963	46,670			
		6e	49,929			47,938		47,926	46,633			
		6d	49,902	47,911		47,899	46,606					
	КПР-НЕ	4h	48,658	-0,011	—	48,055	-0,006	—	46,743	не более	—	—
		6h; 8h	48,658	-0,014		48,054	-0,008	—	46,740			
		6g; 8g	48,610			48,006		46,692				
		6e	48,572			47,970		46,656				
		6d	48,546	47,942		46,628						
К-И	4h	48,670	-0,011	—	48,067	-0,006	—	46,743	не более	—	—	
	6h; 8h	48,672	-0,014		48,068	-0,008	—	46,740				

Исполнительные размеры калибров для резьбы М50×3

мм

Наименование	Вид калибра	Поле допуска резьбы	<i>d</i>			<i>d₂</i>			<i>d₁</i>				
			Новый		Изно- шенный	Новый		Изно- шенный	Новый		Изно- шенный		
			Номин.	Пред. откл.		Номин.	Пред. откл.		Номин.	Пред. откл.			
Контрольные калибры-пробки	К-И	6g; 8g	48,624	-0,014	—	48,020	-0,008	—	46,692	не более	—	—	
		6e	48,585			47,984			46,656				
		6d	48,560			47,956			46,628				
	КНЕ-ПР	4h	50,011	-0,028	—	47,896	-0,008	47,888	46,593	не более	—	—	
		6h	50,014			47,812			47,800				46,506
		6g	49,966			47,764			47,752				46,458
		6e	49,929			47,726			47,714				46,422
		6d	49,902			47,700			47,688				46,394
		8h	50,018			47,682			47,666				46,375
		8g	49,970			47,634			47,618				46,327
	КНЕ-НЕ	4h	49,879	-0,028	—	47,922	-0,008	—	46,620	не более	—	—	
		6h	49,802			47,843			46,540				
		6g	49,754			47,795			46,492				
		6e	49,717			47,758			46,455				
		6d	49,690			47,731			46,428				
		8h	49,683			47,722			46,417				
		8g	49,635			47,674			46,369				
	КИ-НЕ	4h	49,885	-0,028	—	47,928	-0,008	—	46,620	не более	—	—	
		6h	49,810			47,851			46,540				
		6g	49,762			47,803			46,492				
		6e	49,725			47,766			46,455				
		6d	49,698			47,739			46,428				
		8h	49,693			47,732			46,417				
		8g	49,645			47,684			46,369				
У-ПР	4h	50,011	-0,028	—	48,043	-0,008	48,034	46,743	не более	—	—		
	6h, 8h	50,014			48,039			48,027				46,740	
	6g; 8g	49,966			47,991			47,979				46,692	
	6e	49,929			47,954			47,942				46,656	
	6d	49,902			47,927			47,915				46,628	
У-НЕ	4h	49,870	-0,028	—	47,910	-0,008	47,901	46,620	не более	—	—		
	6h	49,790			47,828			47,816				46,540	
	6g	49,742			47,780			47,768				46,492	
	6e	49,706			47,742			47,730				46,455	
	6d	49,678			47,716			47,704				46,428	
	8h	49,668			47,701			47,686				46,417	
	8g	49,620			47,653			47,638				46,369	

Исполнительные размеры калибров для резьбы М50×2

мм

Наименование	Вид калибра	Поле допуска резьбы	d			d ₂			d ₁			
			Новый		Изно- шенный	Новый		Изно- шенный	Новый		Изно- шенный	
			Номинал.	Пред. откл.		Номинал.	Пред. откл.		Номинал.	Пред. откл.		
Калибры-пробки	ПР	4Н5Н; 5Н	50,023	-0,022	49,994	48,718	-0,011	48,696	47,835	не более	—	—
		6Н; 7Н	50,030	-0,028	49,995	48,724	-0,014	48,696	47,835			
		6G; 7G	50,068		50,033	48,762		48,734	47,873			
	НЕ	4Н5Н	49,268	-0,022	—	48,862	-0,011	48,845	47,835	не более	—	—
		5Н	49,308			48,902		48,885	47,835			
		6Н	49,358	-0,028		48,951	-0,014	48,929	47,835			
		6G	49,396			48,989		48,967	47,873			
		7Н	49,422			49,015		48,993	47,835			
		7G	49,460			49,053		49,031	47,873			
Калибры-кольца	ПР	4h	50,009	не менее	—	48,692	+0,014	48,715	47,828	+0,018	+0,014	47,851
		6h; 8h	50,011			48,684	48,714	47,826	47,856			
		6g; 8g	49,973			48,646	48,676	47,788	47,818			
		6e	49,940			48,613	48,643	47,755	47,785			
		6d	49,911			48,584	48,614	47,726	47,756			
		4h	50,009			не менее	—	48,575	+0,014		48,594	48,168
	6h	50,011	48,503	48,527	48,094							
	6g	49,973	48,465	48,489	48,056							
	6e	49,940	48,432	48,456	48,023							
	6d	49,911	48,403	48,427	47,994							
	8h	50,014	48,398	48,429	47,983							
	Контрольные калибры-пробки	КПР-ПР	4h	50,009	-0,018	—	48,688	-0,005	48,680	47,818	не более	—
6h; 8h			50,011	-0,022	48,680		-0,006	48,670	47,809			
6g; 8g			49,973		48,642			48,632	47,771			
6e			49,940		48,608			48,600	47,738			
6d			49,911		48,580			48,570	47,709			
КПР-НЕ		4h	49,110	-0,009	—	48,708	-0,005	—	47,828	не более	—	—
		6h; 8h	49,108	-0,011		48,705	-0,006		47,826			
		6g; 8g	49,070			48,667			47,788			
		6e	49,036			48,634			47,755			
		6d	49,008			48,605			47,726			
К-И	4h	49,120	-0,009	—	48,718	-0,005	—	47,828	более	—	—	
	6h; 8h	49,120	-0,011		48,717	-0,006		47,826				

Исполнительные размеры калибров для резьбы М50×2

мм

Наименование	Вид калибра	Поле допуска резьбы	d			d ₂			d ₁							
			Новый		Изношенный	Новый		Изношенный	Новый		Изношенный					
			Номинал.	Пред. откл.		Номинал.	Пред. откл.		Номинал.	Пред. откл.						
Контрольные калибры-пробки	К-И	6g; 8g	49,082	-0,011	—	48,679	-0,006	—	47,788	не более	—	—				
		6e	49,048			48,646			47,755							
		6d	49,020			48,617			47,726							
	КНЕ-ПР	4h	50,009	-0,018	—	48,571	-0,005	48,563	47,701	не более	—	—				
		6h	50,011			48,498			48,490				47,628			
		6g	49,973			-0,022			—				48,460	-0,006	48,452	47,590
		6e	49,940										48,428		48,418	47,557
		6d	49,911										48,398		48,390	47,528
		8h	50,014			-0,028			—				48,394	-0,008	48,382	47,522
		8g	49,976										48,356		48,344	47,484
	КНЕ-НЕ	4h	49,897	-0,018	—	48,592	-0,005	—	47,723	не более	—	—				
		6h	49,831			48,524			47,655							
		6g	49,793			-0,022			—				48,486	-0,006	47,617	
		6e	49,760										48,453		47,584	
		6d	49,731										48,424		47,555	
		8h	49,734			-0,028			—				48,425	-0,008	47,555	
		8g	49,696										48,387		47,517	
	КИ-НЕ	4h	49,902	-0,018	—	48,596	-0,005	—	47,723	не более	—	—				
		6h	49,837			48,530			47,655							
		6g	49,799			-0,022			—				48,492	-0,006	47,617	
		6e	49,766										48,459		47,584	
		6d	49,737										48,430		47,555	
		8h	49,742			-0,028			—				48,433	-0,008	47,555	
		8g	49,704										48,395		47,517	
	У-ПР	4h	50,009	-0,018	—	48,699	-0,005	48,691	47,828	не более	—	—				
		6h; 8h	50,011			48,693		48,684	47,826							
		6g; 8g	49,973			-0,022		—	48,655				-0,006	48,646	47,788	
		6e	49,940						48,622					48,613	47,755	
6d		49,911	48,593						48,584					47,726		
У-НЕ	4h	49,890	-0,018	—	48,582	-0,005	48,574	47,723	не более	—	—					
	6h	49,822			48,512		48,503	47,655								
	6g	49,784			-0,022		—	48,474				-0,006	48,465	47,617		
	6e	49,751						48,441					48,432	47,584		
	6d	49,722						48,412					48,403	47,555		
	8h	49,722			-0,028		—	48,410				-0,008	48,398	47,555		
	8g	49,684						48,372					48,360	47,517		

Исполнительные размеры калибров для резьбы М50×1,5

мм

Наименование	Вид калибра	Поле допуска резьбы	d			d ₂			d ₁			
			Новый		Изношенный	Новый		Изношенный	Новый		Изношенный	
			Номинал.	Пред. откл.		Номинал.	Пред. откл.		Номинал.	Пред. откл.		
Калибры-пробки	ПР	4H5H; 5H	50,023	-0,022	49,994	49,044	-0,011	49,020	48,376	не более	—	—
		6H; 7H	50,030	-0,028	49,995	49,049	-0,014	49,021	48,376			
		6G; 7G	50,062		50,027	49,081		49,053	48,408			
	HE	4H5H	49,474	-0,022	—	49,169	-0,011	49,152	48,376	не более	—	—
		5H	49,512			49,207		49,190	48,376			
		6H	49,559			49,252		49,230	48,376			
		6G	49,591	-0,028		49,284	-0,014	49,262	48,408			
		7H	49,612			49,305		49,283	48,376			
		7G	49,614			49,337		49,315	48,408			
	ПР	4h	50,009	не менее	—	49,017	+0,014	49,040	48,369	+0,018	+0,014	48,392
		6h; 8h	50,011			49,009	49,039	48,367	48,397			
		6g; 8g	49,979			48,977	49,007	48,335	48,365			
		6e	49,944			48,942	48,972	48,300	48,330			
6d		49,916	48,914			48,944	48,272	48,302				
HE	4h	50,009	не менее	—	48,912	+0,014	48,931	48,605	+0,018	+0,028	—	
	6h	50,011			48,818	48,872	48,539					
	6g	49,979			48,816	48,840	48,507	+0,036				
	6e	49,944			48,781	48,805	48,472					
	6d	49,916			48,753	48,777	48,444	+0,046				
		8h			50,002	48,753	48,784					48,442
	8g	49,970			48,721	48,752	48,410					
КПР-ПР	4h	50,009	-0,018	—	49,013	-0,005	49,005	48,359	не более	—	—	
	6h; 8h	50,011	-0,022		49,004	-0,006	48,996	48,350				
	6g; 8g	49,979			48,972		48,964	48,318				
	6e	49,944			48,938		48,928	48,283				
	6d	49,916			48,910		48,900	48,255				
КПР-HE	4h	49,336	-0,009	—	49,034	-0,005	—	48,369	не более	—	—	
	6h; 8h	49,332	-0,011		49,030	-0,006	—	48,367				
	6g; 8g	49,300			48,998		48,335					
	6e	49,266			48,963		48,300					
	6d	49,233			48,935		48,272					
К-И	4h	49,344	-0,009	—	49,042	-0,005	—	48,369	не более	—	—	
	6h; 8h	49,344	-0,011		49,042	-0,006	—	48,367				

Исполнительные размеры калибров для резьбы М50×1,5

мм

Наименование	Вид калибра	Поле допуска резьбы	<i>d</i>			<i>d₂</i>			<i>d₁</i>				
			Новый		Изно- шенный	Новый		Изно- шенный	Новый		Изно- шенный		
			Номин.	Пред. откл.		Номин.	Пред. откл.		Номин.	Пред. откл.			
Контрольные калибры-пробки	К-И	6g; 8g	49,312	-0,011	—	49,010	-0,006	—	48,335	не более	—	—	
		6e	49,278			48,975			48,300				
		6d	49,250			48,947			48,272				
	КНЕ-ПР	4h	50,009	-0,018	—	48,908	-0,005	48,900	48,254	не более	—	—	
		6h	50,011	-0,022		48,844	-0,006	48,834	48,189				
		6g	49,979			48,812		48,802	48,157				
		6e	49,944			48,776		48,768	48,122				
		6d	49,916	-0,028		48,748	-0,008	48,740	48,094				
		8h	49,979			48,748		48,736	48,092				
		8g	49,947	48,716		48,704	48,060						
	КНЕ-НЕ	4h	49,909	-0,018	—	48,928	-0,005	—	48,276	не более	—	—	
		6h	49,851	-0,022		48,869	-0,006		48,216				
		6g	49,819			48,837			48,184				
		6e	49,784			48,802			48,149				
		6d	49,756	-0,028		48,774	-0,008		48,126				48,121
		8h	49,764			48,780			48,094				
		8g	49,732	48,748		48,094							
	КИ-НЕ	4h	49,914	-0,018	—	48,934	-0,005	—	48,276	не более	—	—	
		6h	49,857	-0,022		48,875	-0,006		48,216				
		6g	49,825			48,843			48,184				
		6e	49,790			48,808			48,149				
		6d	49,762	-0,028		48,780	-0,008		48,126				48,121
		8h	49,772			48,788			48,094				
		8g	49,740	48,756		48,094							
У-ПР	4h	50,009	-0,018	—	49,024	-0,005	49,016	48,369	не более	—	—		
	6h; 8h	50,011	-0,022		49,018	-0,006	49,009	48,367					
	6g; 8g	49,979			48,986		48,977	48,335					
	6e	49,944			48,951		48,942	48,300					
	6d	49,916	48,923		48,914	48,272							
У-НЕ	4h	49,902	-0,018	—	48,919	-0,005	48,911	48,276	не более	—	—		
	6h	49,842	-0,022		48,857	-0,006	48,818	48,216					
	6g	49,810			48,825		48,816	48,184					
	6e	49,775			48,790		48,781	48,149					
	6d	49,747	-0,028		48,762	-0,008	48,753	48,121					
	8h	49,752			48,764		48,752	48,126					
	8g	49,720	48,732		48,720	48,094							

Исполнительные размеры калибров для резьбы М52

мм

Наименование	Вид калибра	Поле допуска резьбы	g			d ₂			d ₁			
			Новый		Изношенный	Новый		Изношенный	Новый		Изношенный	
			Номин.	Пред. откл.		Номин.	Пред. откл.		Номин.	Пред. откл.		
Калибры-пробки	ПР	4H5H; 5H	52,030	-0,028	51,995	48,775	-0,014	48,747	46,587	не более	—	—
		6H; 7H	52,042	-0,036	51,997	48,785	-0,018	48,749	46,587			
		6G; 7G	52,113		52,068	48,856		48,820	46,658			
	HE	4H5H	49,985	-0,028	—	48,978	-0,014	48,956	46,587	не более	—	—
		5H	50,038			49,031		49,009	46,587			
		6H	50,114			49,105		49,077	46,587			
		6G	50,185	49,176		49,148	46,658					
		7H	50,204	-0,036		49,195	-0,018	49,167	46,587			
		7G	50,275			49,266		49,238	46,658			
	ПР	4h	52,011	не менее	—	48,735	+0,018	48,765	46,578	+0,018	46,608	
		6h; 8h	52,014			48,728	48,766	46,576	46,612			
		6g; 8g	51,943			48,658	48,694	46,504	46,542			
6e		51,908	48,622			+0,023	48,660	46,470	46,506			
6d		51,882	48,596			48,634	46,444	46,480				
8g		51,947	48,251			48,291	47,236	46,480				
HE	4h	52,011	не менее	—	48,574	+0,018	48,598	47,565	+0,036	46,608		
	6h	52,014			48,479	48,510	47,468	46,612				
	6g	51,943			48,408	48,439	47,396	46,542				
	6e	51,908			48,373	+0,023	48,404	47,362	46,506			
	6d	51,882			48,347	48,378	47,336	46,480				
	8h	52,018			48,322	48,362	47,307	46,480				
	8g	51,947			48,251	+0,030	48,291	47,236	46,480			
	8g	51,947			48,251	48,291	47,236	46,480				
КПР-ПР	4h	52,011	не менее	—	48,730	-0,006	48,722	46,561	не более	—	—	
	6h; 8h	52,014			48,724	48,712	46,553					
	6g; 8g	51,943			48,653	48,641	46,482					
	6e	51,908			48,618	-0,008	48,606	46,447				
	6d	51,882			48,592	48,580	46,421					
	8g	51,947			48,251	48,291	47,236					
КПР-HE	4h	49,758	не менее	—	48,756	-0,006	48,756	46,578	не более	—	—	
	6h; 8h	49,758			48,756	48,756	46,576					
	6g; 8g	49,688			48,684	48,684	46,504					
	6e	49,652			48,650	-0,008	48,650	46,470				
	6d	49,626			48,624	48,624	46,444					
К-И	4h	49,770	не менее	—	48,768	-0,006	48,768	46,578	не более	—	—	
	6h; 8h	49,772			48,770	-0,008	48,770	46,576				

Исполнительные размеры калибров для резьбы М52

мм

Наименование	Вид калибра	Поле допуска резьбы	<i>d</i>			<i>d₂</i>			<i>d₁</i>			
			Новый		Изношенный	Новый		Изношенный	Новый		Изношенный	
			Номин.	Пред. откл.		Номин.	Пред. откл.		Номин.	Пред. откл.		
Контрольные калибры-пробки	К-И	6g; 8g	49,702	-0,014	—	48,698	-0,008	—	46,504	не более	—	—
		6e	49,666			48,664			46,470			
		6d	49,640			48,638			46,444			
	КНЕ-ПР	4h	52,011	-0,022	—	48,570	-0,006	48,560	46,400	не более	—	—
		6h	52,014	-0,028		48,474	-0,008	48,462	46,304			
		6g	51,943			48,404		48,392	46,232			
		6e	51,908			48,368		48,356	46,198			
		6d	51,882	-0,036		48,342	-0,011	48,330	46,172			
		8h	52,018			48,318		48,302	46,145			
		8g	51,947			48,246		48,232	46,074			
	4h	51,851	-0,022		48,595	-0,006		—	46,427			
	КНЕ-НЕ	6h	51,764	-0,028	—	48,506	-0,008	—	46,337	не более	—	—
		6g	51,693			48,435			46,266			
		6e	51,658			48,400			46,231			
		6d	51,632	48,374		46,205						
		8h	51,618	-0,036		48,358	-0,011		46,187			
		8g	51,547	48,286		46,116						
	КИ-НЕ	4h	51,857	-0,022	—	48,601	-0,006	—	46,427	не более	—	—
		6h	51,772	-0,028		48,514	-0,008		46,337			
		6g	51,701			48,443			46,266			
		6e	51,666			48,408			46,231			
		6d	51,640	-0,036		48,382	-0,011		46,205			
		8h	51,628			48,368			46,187			
		8g	51,557			48,296			46,116			
4h	52,011	-0,022	48,744		-0,006	48,735		46,578				
У-ПР	6h; 8h	52,014	-0,028	—	48,740	-0,008	48,728	46,576	не более	—	—	
	6g; 8g	51,943			48,669		48,657	46,504				
	6e	51,908			48,634		48,622	46,470				
	6d	51,882			48,608		48,596	46,444				
	4h	51,842			-0,022		48,583	-0,006				48,574
У-НЕ	6h	51,752	-0,028	—	48,490	-0,008	48,478	46,337	не более	—	—	
	6g	51,682			48,420		48,408	46,266				
	6e	51,646			48,384		48,372	46,231				
	6d	51,620	48,358		48,346	46,205						
	8h	51,603	-0,036		48,337	-0,011	48,322	46,187				
	8g	51,532	48,266		48,251	46,116						

Исполнительные размеры калибров для резьбы М52×4

мм

Наименование	Вид калибра	Поле допуска резьбы	d			d ₂			d ₁			
			Новый		Изношенный	Новый		Изношенный	Новый		Изношенный	
			Номин.	Пред. откл.		Номин.	Пред. откл.		Номин.	Пред. откл.		
Калибры-пробки	ПР	4Н5Н; 5Н	52,023	-0,022	51,994	49,420	-0,011	49,396	47,670	не более	-	-
		6Н; 7Н	52,030	-0,028	51,995	49,425	-0,014	49,397	47,670			
		6G; 7G	52,090		52,055	49,485		49,457	47,730			
	НЕ	4Н5Н	50,418	-0,022	-	49,613	-0,011	49,596	47,670	не более	-	-
		5Н	50,473	-0,028		49,666	-0,014	49,644	47,670			
		6Н	50,538			49,731		49,709	47,670			
6G		50,598	49,791			49,769		47,730				
7Н		50,629	-0,036	49,820		-0,018	49,792	47,670				
7G		50,689		49,880			49,852	47,730				
Калибры-кольца	ПР	4h	52,011	-	-	49,385	+0,018	49,415	47,661	не менее	+	47,691
		6h; 8h	52,014			49,378	49,416	47,658	+0,023			47,696
		6g; 8g	51,954			49,318	49,356	47,598				47,636
		6e	51,919			49,284	49,320	47,564				47,600
		6d	51,889			49,254	49,290	47,534	47,570			
	НЕ	4h	52,011	-	-	49,234	+0,018	49,258	48,425	не менее	+	-
6h	52,014	49,143	49,174			48,332						
6g	51,954	49,083	49,114			48,272	+0,046					
6e	51,919	49,048	49,079			48,236						
6d	51,889	49,018	49,049			48,206						
8h	52,018	48,997	49,037			48,182	+0,060					
8g	51,958	48,937	48,977			48,122						
Контрольные калибры-пробки	КПР-ПР	4h	52,011	-0,022	-	49,380	-0,006	49,372	47,644	не более	-	-
		6h; 8h	52,014	-0,028		49,374	-0,008	49,362	47,636			
		6g; 8g	51,954			49,314		49,302	47,576			
		6e	51,919			49,279		49,267	47,541			
		6d	51,889	49,249		49,237	47,511					
КПР-НЕ	4h	50,208	-0,011	-	49,406	-0,006	47,661	не более	-	-		
	6h; 8h	50,208	-0,014		49,406	-0,008	47,658					
	6g; 8h	50,148			49,346		47,598					
	6e	50,114			49,310		47,564					
	6d	50,084	49,280		47,534							
К-И	4h	50,220	-0,011	-	49,418	-0,006	47,661	не более	-	-		
	6h; 8h	50,222	-0,014		49,420	-0,008	47,658					

Исполнительные размеры калибров для резьбы М52×4

мм

Наименование	Вид калибра	Поле допуска резьбы	<i>d</i>			<i>d₂</i>			<i>d₁</i>		
			Новый		Изношенный	Новый		Изношенный	Новый		Изношенный
			Номин.	Пред. откл.		Номин.	Пред. откл.		Номин.	Пред. откл.	
Контрольные калибры-пробы	К-И	6g; 8g	50,162	-0,014	—	49,360	-0,008	—	47,598	не более	—
		6e	50,128			49,324			47,564		
		6d	50,098			49,294			47,534		
	КНЕ-ПР	4h	52,011	-0,022	—	49,230	-0,006	49,220	47,493	не более	—
		6h	52,014			49,138			49,126		
		6g	51,954	-0,028		49,078	-0,008	49,066	47,340		
		6e	51,919			49,044		49,032	47,306		
		6d	51,889			49,014		49,002	47,276		
		8h	52,018	-0,036		48,992	-0,011	48,978	47,253		
		8g	51,958			48,932		48,918	47,193		
	КНЕ-НЕ	4h	51,861	-0,022	—	49,255	-0,006	—	47,520	не более	—
		6h	51,778			49,170			47,434		
		6g	51,718	-0,028		49,110	-0,008		47,374		
		6e	51,683			49,075			47,339		
		6d	51,653			49,045			47,309		
		8h	51,643	-0,036		49,032	-0,011		47,295		
		8g	51,583			48,972			47,235		
	КИ-НЕ	4h	51,867	-0,022	—	49,261	-0,006	—	47,520	не более	—
		6h	51,786			49,178			47,434		
		6g	51,726	-0,028		49,118	-0,008		47,374		
		6e	51,691			46,083			47,339		
		6d	51,661			49,053			47,309		
		8h	51,653	-0,036		49,042	-0,011		47,295		
		8g	51,593			48,982			47,235		
У-ПР	4h	52,011	-0,022	—	49,394	-0,006	49,385	47,661	не более	—	
	6h; 8h	52,014			49,390		49,378	47,658			
	6g; 8g	51,954	-0,028		49,330	-0,008	49,318	47,598			
	6e	51,919			49,295		49,283	47,564			
	6d	51,889			49,265		49,253	47,534			
У-НЕ	4h	51,852	-0,022	—	49,243	-0,006	49,234	47,520	не более	—	
	6h	51,766			49,154		49,142	47,434			
	6g	51,706	-0,028		49,094	-0,008	49,082	47,374			
	6e	51,672			49,060		49,048	47,339			
	6d	51,642			49,030		49,018	47,309			
	8h	51,628	-0,036		49,012	-0,011	48,997	47,295			
	8g	51,568			48,952		48,937	47,235			

Исполнительные размеры калибров для резьбы М52×3

мм

Наименование	Вид калибра	Поле допуска резьбы	d			d ₂			d ₁			
			Новый		Изношенный	Новый		Изношенный	Новый		Изношенный	
			Номинал.	Пред. откл.		Номинал.	Пред. откл.		Номинал.	Пред. откл.		
Калибры-пробки	ПР	4H5H; 5H	52,023	-0,022	51,994	50,068	-0,011	50,046	48,752	не более	—	—
		6H; 7H	52,030	-0,028	51,995	50,074	-0,014	50,046	48,752			
		6G; 7G	52,078		52,043	50,122		50,094	48,800			
	HE	4H5H	50,848	-0,022	—	50,242	-0,011	50,225	48,752	не более	—	—
		5H	50,896	-0,028		50,289	-0,014	50,267	48,752			
		6H	50,952			50,345		50,323	48,752			
		6G	51,000			50,393		50,371	48,800			
		7H	51,033	-0,036		50,424	-0,018	50,396	48,752			
		7G	51,081			50,472		50,444	48,800			
		Калибры-кольца	ПР	4h		52,011	не менее	—	50,034			
6h; 8h	52,014			50,028	50,064	48,740			48,778			
6g; 8g	51,966			49,980	50,016	48,692			48,730			
6e	51,929			49,942	+0,023	49,980			48,656	48,692		
6d	51,902			49,916	49,952	48,628			48,666			
4h	52,011			49,901	+0,018	49,925			49,292	+0,036		
HE	6h	52,014	49,816	49,847	49,204	+0,046	—					
	6g	51,966	49,768	49,799	49,156							
	6e	51,929	49,731	+0,023	49,762			49,120				
	6d	51,902	49,704	49,735	49,092	+0,060	—					
	8h	52,018	49,686	49,726	49,071							
	8g	51,970	49,638	+0,030	49,678	49,023						
	Контрольные калибры-пробки	КПР-ПР	4h	52,011	-0,022	—	50,030	-0,006	50,020	48,726	не более	—
6h; 8h			52,014	-0,028	50,023		-0,008	50,011	48,718			
6g; 8g			51,966		49,975			49,963	48,670			
6e			51,929		49,938			49,926	48,633			
6d			51,902	49,911	49,899		48,606					
КПР-HE	4h	50,658	-0,011	—	50,055	-0,006	—	48,743	не более	—	—	
	6h; 8h	50,658	-0,014		50,054	-0,008		48,740				
	6g; 8g	50,610			50,006			48,692				
	6e	50,572			49,970			48,656				
	6d	50,546	49,942		48,628							
К-И	4h	50,670	-0,011	—	50,067	-0,006	—	48,743	не более	—	—	
	6h; 8h	50,672	-0,014		50,068	-0,008		48,740				

Исполнительные размеры калибров для резьбы М52×3

мм

Наименование	Вид калибра	Поле допуска резьбы	d			d ₂			d ₁			
			Новый		Изно- шенный	Новый		Изно- шенный	Новый		Изно- шенный	
			Номин.	Пред. откл.		Номин.	Пред. откл.		Номин.	Пред. откл.		
Контрольные калибры-пробки	К-И	6g; 8g	50,624	-0,014	—	50,020	-0,008	—	48,692	не более	—	—
		6e	50,586			49,984			48,656			
		6d	50,560			49,956			48,628			
	КНЕ-ПР	4h	52,011	-0,028	—	49,896	-0,008	—	48,593	не более	—	—
		6h	52,014			49,812			48,506			
		6g	51,966			49,764			48,458			
		6e	51,929			49,726			48,422			
		6d	51,902			49,700			48,394			
		8h	52,018			49,682			48,375			
		8g	51,970			49,634			48,327			
	КНЕ-НЕ	4h	51,879	-0,028	—	49,922	-0,008	—	48,620	не более	—	—
		6h	51,802			49,843			48,540			
		6g	51,754			49,795			48,492			
		6e	51,717			49,758			48,455			
		6d	51,690			49,731			48,428			
		8h	51,683			49,722			48,417			
		8g	51,635			49,674			48,369			
	КИ-НЕ	4h	51,885	-0,028	—	49,928	-0,008	—	48,620	не более	—	—
		6h	51,810			49,851			48,540			
		6g	51,762			49,803			48,492			
		6e	51,725			49,766			48,455			
		6d	51,698			49,739			48,428			
		8h	51,693			49,732			48,417			
		8g	51,645			49,684			48,369			
У-ПР	4h	52,011	-0,028	—	50,043	-0,008	—	48,743	не более	—	—	
	6h; 8h	52,014			50,039			48,740				
	6g; 8g	51,966			49,991			48,692				
	6e	51,929			49,954			48,656				
	6d	51,902			49,927			48,628				
У-НЕ	4h	51,870	-0,028	—	49,910	-0,008	—	48,620	не более	—	—	
	6h	51,790			49,828			48,540				
	6g	51,742			49,780			48,492				
	6e	51,706			49,742			48,455				
	6d	51,678			49,716			48,428				
	8h	51,668			49,701			48,417				
	8g	51,620			49,653			48,369				

Исполнительные размеры калибров для резьбы М52×2

мм

Наименование	Вид калибра	Поле допуска резьбы	d			d ₂			d ₁			
			Новый		Изношенный	Новый		Изношенный	Новый		Изношенный	
			Номян.	Пред.откл.		Номин.	Пред.откл.		Номин.	Пред.откл.		
Калибры-пробки	ПР	4Н5Н; 5Н	52,023	-0,022	51,994	50,718	-0,011	50,696	49,835	не более	—	—
		6Н; 7Н	52,030	-0,028	51,995	50,724	-0,014	50,696	49,835			
		6G; 7G	52,068		52,033	50,762		50,734	49,873			
	НЕ	4Н5Н	51,268	-0,022	—	50,862	-0,011	50,845	49,835	не более	—	—
		5Н	51,308			50,902		50,885	49,835			
		6Н	51,358			50,951		50,929	49,835			
		6G	51,396	-0,028		50,989	-0,014	50,967	49,873			
		7Н	51,422			51,015		50,993	49,835			
		7G	51,460			51,053		50,031	49,873			
			ПР			4h		52,009	не менее			
6h; 8h	52,011	50,684		+0,018	50,714	49,826	+0,018	49,856				
6g; 8g	51,973	50,646			50,676	49,788		49,818				
6e	51,940	50,613			50,643	49,755		49,785				
6d	51,911	50,584			50,614	49,726		49,756				
НЕ	4h	52,009	не менее		—	50,575		+0,014	50,594	50,168	+0,028	—
	6h	52,011		50,503		+0,018	50,527	50,094	+0,036			
	6g	51,973		50,465			50,489	50,056				
	6e	51,940		50,432			50,456	50,023				
	6d	51,911		50,403		50,427	49,994	+0,046				
	8h	52,014		50,398		+0,023	50,429		49,986			
	8g	51,976		50,360		50,391	49,948					
	КПР-ПР	4h		52,009		-0,018	—	50,688	-0,005	50,680	49,818	
6h; 8h		52,011	-0,022	50,680	-0,006	50,670		49,809				
6g; 8g		51,973		50,642		50,632		49,771				
6e		51,940		50,608		50,600		49,738				
6d		51,911		50,580		50,570		49,709				
КПР-НЕ	4h	51,110	-0,009	—	50,708	-0,005	—	49,828	не более	—	—	
	6h; 8h	51,108	-0,011		50,705	-0,006	—	49,826				
	6g; 8g	51,070			50,667		49,788					
	6e	51,036			50,634		49,755					
	6d	51,008			50,605		49,726					
К-И	4h	51,120	-0,009	—	50,718	-0,005	—	49,828	не более	—	—	
	6h; 8h	51,120	-0,011		50,717	-0,006	—	49,826				
	6g; 8g	51,082			50,679		49,788					
	6e	51,048			50,646		49,755					
	6d	51,020			50,617		49,726					

Исполнительные размеры калибров для резьбы М52×2

мм

Наименование	Вид калибра	Поле допуска резьбы	d			d ₂			d ₁			
			Новый		Изношенный	Новый		Изношенный	Новый		Изношенный	
			Номин.	Пред. откл.		Номин.	Пред. откл.		Номин.	Пред. откл.		
Контрольные калибры-пробки	КНЕ-ПР	4h	52,009	-0,018	—	50,571	-0,005	50,563	49,701	не более	—	—
		6h	52,011	-0,022		50,498	-0,006	50,490	49,628			
		6g	51,973			50,460		50,452	49,590			
		6e	51,940			50,428		50,418	49,557			
		6d	51,911	-0,028		50,398	-0,008	50,390	49,628			
		8h	52,014			50,394		50,382	49,522			
		8g	51,976			50,356		50,344	49,484			
	КНЕ-НЕ	4h	51,897	-0,018	—	50,592	-0,005	—	49,723	не более	—	—
		6h	51,831	-0,022		50,524	-0,006		49,655			
		6g	51,793			50,486			49,617			
		6e	51,760			50,453			49,584			
		6d	51,731	-0,028		50,424	-0,008		49,555			
		8h	51,734			50,425			49,555			
		8g	51,696			50,387			49,517			
	КИ-НЕ	4h	51,902	-0,018	—	50,596	-0,005	—	49,723	не более	—	—
		6h	51,837	-0,022		50,530	-0,006		49,655			
		6g	51,799			50,492			49,617			
		6e	51,766			50,459			49,584			
		6d	51,737	-0,028		50,430	-0,008		49,555			
		8h	51,742			50,433			49,555			
		8g	51,704			50,395			49,517			
У-ПР	4h	52,009	-0,018	—	50,699	-0,005	50,691	49,828	не более	—	—	
	6h; 8h	52,011	-0,022		50,693	-0,006	50,684	49,826				
	6g; 8g	51,973			50,655		50,646	49,788				
	6e	51,940			50,622		50,613	49,755				
	6d	51,911	50,593		50,584	49,726						
У-НЕ	4h	51,890	-0,018	—	50,582	-0,005	50,574	49,723	не более	—	—	
	6h	51,822	-0,022		50,512	-0,006	50,503	49,655				
	6g	51,784			50,474		50,465	49,617				
	6e	51,751			50,441		50,432	49,584				
	6d	51,722	-0,028		50,412	-0,008	50,403	49,555				
	8h	51,722			50,410		50,398	49,555				
	8g	51,684			50,372		50,360	49,517				

Исполнительные размеры калибров для резьбы М52×1,5

мм

Наименование	Вид калибра	Поле допуска резьбы	<i>d</i>			<i>d₂</i>			<i>d₁</i>			
			Новый		Изношенный	Новый		Изношенный	Новый		Изношенный	
			Номин.	Пред. откл.		Номин.	Пред. откл.		Номин.	Пред. откл.		
Калибры-пробки	ПР	4Н5Н; 5Н	52,023	-0,022	51,994	51,044	-0,011	51,020	50,376	не более	—	—
		6Н; 7Н	52,030	-0,028	51,995	51,049	-0,014	51,021	50,376			
		6G; 7G	52,062		52,027	51,081		51,053	50,408			
	НЕ	4Н5Н	51,474	-0,022	—	51,169	-0,011	51,152	50,376	не более	—	—
		5Н	51,512			51,207		51,190	50,376			
		6Н	51,559	-0,028		51,252	-0,014	51,230	50,376			
		6G	51,591			51,284		51,262	50,408			
		7Н	51,612			51,305		51,283	50,376			
		7G	51,644			51,337		51,315	50,408			
	ПР	4h	52,009	не менее	—	51,017	+0,014	51,040	50,369	+0,014	50,392	
		6h; 8h	52,011			51,009	51,039	50,367	+0,018	50,397		
		6g; 8g	51,979			50,977	51,007	50,335		50,365		
6e		51,944	50,942			50,972	50,300	50,330				
6d		51,916	50,914			50,944	50,272	50,302				
НЕ		4h	52,009			не менее	—	50,912	+0,014	50,931	50,605	+0,028
	6h	52,011	50,848	50,872	50,539							
	6g	51,979	50,816	50,840	50,507			+0,036				
	6e	51,944	50,781	50,805	50,472							
	6d	51,916	50,753	50,777	50,444							
	8h	52,002	50,753	50,784	50,442			+0,046				
	8g	51,970	50,721	50,752	50,410							
КПР-ПР	4h	52,009	-0,018	—	51,013	-0,005	51,005	50,359	не более	—	—	
	6h; 8h	52,011			51,004	50,996	50,350					
	6g; 8g	51,979	50,972		50,964	50,318						
	6e	51,944	50,938		50,928	50,283						
	6d	51,916	50,910		50,900	50,255						
КПР-НЕ	4h	51,336	-0,009	—	51,034	-0,005	—	50,369	не более	—	—	
	6h; 8h	51,332	51,030		50,367							
	6g; 8g	51,300	50,998		50,335							
	6e	51,266	50,963		50,300							
	6d	51,238	50,935		50,272							
К-И	4h	51,344	-0,009	—	51,042	-0,005	—	50,369	не более	—	—	
	6h; 8h	51,344	51,042		50,367							
	6g; 8g	51,312	51,010		50,335							
	6e	51,278	50,975		50,300							
	6d	51,250	50,947		50,272							

Исполнительные размеры калибров для резьбы М52×1,5

мм

Наименование	Вид калибра	Поле допуска резьбы	d			d ₁			d ₂				
			Новый		Изношен- ный	Новый		Изношен- ный	Новый		Изношен- ный		
			Номинал.	Пред. откл.		Номинал.	Пред. откл.		Номинал.	Пред. откл.			
Контрольные калибры-пробки	КНЕ-ПР	4h	52,009	-0,018	—	50,908	-0,005	50,900	50,254	не более	—	—	
		6h	52,011	-0,022		50,844	-0,006	50,834	50,189				
		6g	51,979			50,812		50,802	50,157				
		6e	51,944			50,776		50,768	50,122				
		6d	51,916	-0,028		50,748	-0,008	50,740	50,094				
		8h	51,979			50,748		50,736	50,092				
		8g	51,947	50,716		50,704	50,060						
	КНЕ-НЕ	4h	51,909	-0,018	—	50,928	-0,005	—	50,276	не более	—	—	
		6h	51,851	-0,022		50,869	-0,006		50,216				
		6g	51,819			50,837			50,184				
		6e	51,784			50,802			50,149				
		6d	51,756	-0,028		50,774	-0,008		50,121				50,094
		8h	51,764			50,780			50,126				
		8g	51,732	50,748		50,094							
	КН-НЕ	4h	51,914	-0,018	—	50,934	-0,005	—	50,276	не более	—	—	
		6h	51,857	-0,022		50,875	-0,006		50,216				
		6g	51,825			50,843			50,184				
		6e	51,790			50,808			50,149				
		6d	51,762	-0,028		50,780	-0,008		50,121				50,094
		8h	51,772			50,788			50,126				
		8g	51,740	50,756		50,094							
	У-ПР	4h	52,009	-0,018	—	51,024	-0,005	51,016	50,369	не более	—	—	
		6h; 8h	52,011	-0,022		51,018	-0,006	51,009	50,367				
		6g; 8g	51,979			50,986		50,977	50,335				
6e		51,944	50,951			50,942		50,300					
6d		51,916	50,923	50,914		50,272							
У-НЕ	4h	51,902	-0,018	—	50,919	-0,005	50,911	50,276	не более	—	—		
	6h	51,842	-0,022		50,857	-0,006	50,848	50,216					
	6g	51,810			50,825		50,816	50,184					
	6e	51,775			50,790		50,781	50,149					
	6d	51,747	-0,028		50,762	-0,008	50,753	50,121					
	8h	51,752			50,764		50,752	50,126					
	8g	51,720	50,732		50,720	50,094							

Исполнительные размеры калибров для резьбы М52×1

мм

Наименование	Вид калибра	Поле допуска резьбы	d			d _в			d ₁			
			Новый		Изношенный	Новый		Изношенный	Новый		Изношенный	
			Номин.	Пред. откл.		Номин.	Пред. откл.		Номин.	Пред. откл.		
Калибры-пробки	ПР	4H5H; 5H	52,015	-0,018	51,994	51,360	-0,009	51,344	50,917	не более	—	—
		6H; 7H	52,023	-0,022	51,994	51,368	-0,011	51,344	50,917			
		6G; 7G	52,049		52,020	51,394		51,370	50,943			
	HE	4H5H	51,682	-0,018	—	51,477	-0,009	51,463	50,917	не более	—	—
		5H	51,716	-0,022		51,511	-0,011	51,494	50,917			
		6H	51,756			51,551		51,534	50,917			
		6G	51,782			51,577		51,560	50,943			
		7H	51,807	-0,028		51,600	-0,014	51,578	50,917			
	7G	51,833	51,626		51,604	50,943						
	Калибры-кольца	ПР	4h	52,009	не менее	—	51,341	+0,014	51,364	50,910	+0,014	50,933
6h; 8h			52,011	51,333			51,363	50,908	50,938			
6g; 8g			51,985	51,307			51,337	50,882	50,912			
6e			51,951	51,273			+0,018	51,303	50,848	+0,018	50,878	
6d			51,921	51,243			51,273	50,818	50,848			
HE		4h	52,009	не менее	—	51,246	+0,014	51,265	51,039	+0,028	—	
6h	52,000	51,192	51,216			50,983						
6g	51,974	51,166	51,190			50,957						
6e	51,940	51,132	+0,018			51,156	50,923	+0,036				
6d	51,910	51,102	51,126			50,893						
8h	51,919	51,103	51,134			50,909						
8g	51,893	51,077	+0,023	51,108	50,883	+0,046						
Контрольные калибры-пробки	КПР-ПР	4h	52,009	-0,018	—	51,337	-0,005	51,329	50,900	не более	—	—
		6h; 8h	52,011	51,328		51,320	50,891					
		6g; 8g	51,985	51,302		51,294	50,865					
		6e	51,951	51,268		-0,006	51,260	50,831				
		6d	51,921	51,238		51,230	50,801					
	КПР-HE	4h	51,560	-0,009	—	51,358	-0,005	50,910	не более	—	—	
6h; 8h	51,556	51,354	50,908									
6g; 8g	51,530	51,328	50,882									
6e	51,496	51,294	-0,006	50,848								
6d	51,466	51,264	50,818									
К-И	4h	51,568	-0,009	—	51,366	-0,005	50,910	не более	—	—		
	6h; 8h	51,568	-0,011		51,366	-0,006	50,908					

Исполнительные размеры калибров для резьбы М52×1

мм

Наименование	Вид калибра	Поле допуска резьбы	d			d ₂			d ₁				
			Новый		Изно- шенный	Новый		Изно- шенный	Новый		Изно- шенный		
			Номин.	Пред. откл.		Номин.	Пред. откл.		Номин.	Пред. откл.			
Контрольные калибры-пробки	К-И	6g; 8g	51,542	-0,011	—	51,340	-0,006	—	50,882	не более	—	—	
		6e	51,508			51,306			50,848				
		6d	51,478			51,276			50,818				
	КНЕ-ПР	4h	52,009	-0,018	—	51,242	-0,005	51,234	50,805	не более	—	—	
		6h	51,988			51,188			51,178				50,750
		6g	51,956	-0,022		51,162	-0,006	51,152	50,724				
		6e	51,922			51,128		51,118	50,690				
		6d	51,892			51,098		51,088	50,660				
		8h	51,896	-0,028		51,098	-0,008	51,086	50,660				
		8g	51,870			51,072		51,060	50,634				
		КНЕ-НЕ	4h	51,919		-0,018	—	51,262	-0,005				—
	6h		51,871	-0,022	51,213	-0,006		50,777					
	6g		51,845		51,187			50,751					
	6e		51,811		51,153			50,717					
	6d		51,781	-0,028	51,123	-0,008		50,687	50,693				
	8h		51,790		51,130			50,667					
	8g		51,764	51,104	50,667								
	КИ-НЕ	4h	51,924	-0,018	—	51,268	-0,005	—	50,827	не более	—	—	
		6h	51,877	-0,022		51,219	-0,006		50,777				
		6g	51,851			51,193			50,751				
		6e	51,817			51,159			50,717				
		6d	51,787	-0,028		51,129	-0,008		50,687				50,693
		8h	51,798			51,138			50,667				
		8g	51,772	51,112		50,667							
У-ПР	4h	52,009	-0,018	—	51,348	-0,005	51,340	50,910	не более	—	—		
	6h; 8h	52,011	-0,022		51,342	-0,006	51,333	50,908					
	6g; 8g	51,985			51,316		51,307	50,882					
	6e	51,951			51,282		51,273	50,848					
	6d	51,921	51,252		51,243	50,818							
У-НЕ	4h	51,912	-0,018	—	51,253	-0,005	51,245	50,827	не более	—	—		
	6h	51,862	-0,022		51,201	-0,006	51,192	50,777					
	6g	51,836			51,175		51,166	50,751					
	6e	51,802			51,141		51,132	50,717					
	6d	51,772	-0,028		51,111	-0,008	51,102	50,687					
	8h	51,778			51,114		51,102	50,693					
	8g	51,752	51,088		51,076	50,667							

Исполнительные размеры калибров для резьбы М55×4

мм

Наименование	Вид калибра	Поле допуска резьбы	d			d ₂			d ₁			
			Новый		Изношен- ный	Новый		Изношен- ный	Новый		Изношен- ный	
			Номинал.	Пред. откл.		Номинал.	Пред. откл.		Номинал.	Пред. откл.		
Калибры-пробки	ПР	4Н5Н; 5Н	55,023	-0,022	54,994	52,420	-0,011	52,396	50,670	не более	—	—
		6Н; 7Н	55,030	-0,028	54,995	52,425	-0,014	52,397	50,670			
		6G; 7G	55,090		55,055	52,485		52,457	50,730			
	НЕ	4Н5Н	53,418	-0,022	—	52,613	-0,011	52,596	50,670	не более	—	—
		5Н	53,473	-0,028		52,666	-0,014	52,644	50,670			
		6Н	53,538			52,731		52,709	50,670			
		6G	53,598			52,791		52,769	50,730			
		7Н	53,629	-0,036		52,820	-0,018	52,792	50,670			
7G	53,689	52,880	52,852		50,730							
Калибры-кольца	ПР	4h	55,011	не менее	—	52,385	+0,018	52,415	50,661	+0,018	50,691	
		6h; 8h	55,014			52,378	52,416	50,658	+0,023	50,696		
		6g; 8g	54,954			52,318	52,356	50,598		50,636		
		6e	54,919			52,284	52,320	50,564		50,600		
		6d	54,889			52,254	52,290	50,534	50,570			
	НЕ	4h	55,011	не менее	—	52,234	+0,018	52,258	51,425	+0,036	—	
		6h	55,014			52,143	52,174	51,332				
		6g	54,954			52,083	52,114	51,272	+0,046			
		6e	54,919			52,048	52,079	51,236				
		6d	54,889			52,018	52,049	51,206				
8h	55,018	51,997	52,037	51,182	+0,060							
8g	54,958	51,937	51,977	51,122								
КПР-ПР	4h	55,011	-0,022	—	52,380	-0,006	52,372	50,644	не более	—	—	
	6h; 8h	55,014	-0,028		52,374	-0,008	52,362	50,636				
	6g; 8g	54,954			52,314		52,302	50,576				
	6e	54,919			52,279		52,267	50,541				
	6d	54,889	52,249		52,237	50,511						
КПР-НЕ	4h	53,208	-0,011	—	52,406	-0,006	50,661	не более	—	—		
	6h; 8h	53,208	-0,014		52,406	-0,008	50,658					
	6g; 8g	53,148			52,346		50,598					
	6e	53,114			52,310		50,564					
	6d	53,084	52,280		50,534							
К-И	4h	53,220	-0,011	—	52,418	-0,006	50,661	не более	—	—		
	6h; 8h	53,222	-0,014		52,420	-0,008	50,658					
	6g; 8g	53,162			52,360		50,598					
	6e	53,128			52,324		50,564					
	6d	53,098	52,294		50,534							

Исполнительные размеры калибров для резьбы М55×4

мм

Наименование	Вид калибра	Поле допуска резьбы	d			d ₁			d ₂			
			Новый		Изношенный	Новый		Изношенный	Новый		Изношенный	
			Номинал.	Пред. откл.		Номинал.	Пред. откл.		Номинал.	Пред. откл.		
Контрольные калибры-пробки	КНВ-ПР	4h	55,011	-0,022	—	52,230	-0,006	52,220	50,493	не более	—	—
		6h	55,014	-0,028		52,138	-0,008	52,126	50,400			
		6g	54,954			52,078		52,066	50,340			
		6e	54,919			52,044		52,032	50,306			
		6d	54,889	-0,036		52,014	52,002	50,276				
		8h	55,018			51,992	51,978	50,253				
		8g	54,958	-0,036		51,932	51,918	50,193				
	КНВ-НВ	4h	54,861	-0,022	—	52,255	-0,006	—	50,520	не более	—	—
		6h	54,778	-0,028		52,170	-0,008	—	50,434			
		6g	54,718			52,110		50,374				
		6e	54,683			52,075		50,339				
		6d	54,653	-0,036		52,045	—	50,309				
		8h	54,643			52,032	50,295					
		8g	54,583	-0,036		51,972	50,235					
	КН-НВ	4h	54,867	-0,022	—	52,261	-0,006	—	50,520	не более	—	—
		6h	54,786	-0,028		52,178	-0,008	—	50,434			
		6g	54,726			52,118		50,374				
		6e	54,691			52,083		50,339				
		6d	54,661	-0,036		52,053	—	50,309				
		8h	54,653			52,042	50,295					
		8g	54,593	-0,036		51,982	50,235					
	У-ПР	4h	55,011	-0,022	—	52,394	-0,006	52,385	50,661	не более	—	—
		6h; 8h	55,014	-0,028		52,390	-0,008	52,378	50,658			
		6g; 8g	54,954			52,330		52,318	50,598			
6e		54,919	52,295			52,283		50,564				
6d		54,889	-0,028	52,265		52,253	50,534					
У-НВ	4h	54,852	-0,022	—	52,243	-0,006	52,234	50,520	не более	—	—	
	6h	54,766	-0,028		52,154	-0,008	52,142	50,434				
	6g	54,706			52,094		52,082	50,374				
	6e	54,672			52,060		52,048	50,339				
	6d	54,642	-0,036		52,030	52,018	50,309					
	8h	54,628			52,012	51,997	50,295					
	8g	54,568	-0,036		51,952	51,937	50,235					

Исполнительные размеры калибров для резьбы М55×3

мм

Наименование	Вид калибра	Поле допуска резьбы	d			d ₂			d ₁				
			Новый		Изно- шенный	Новый		Изно- шенный	Новый		Изно- шенный		
			Номинал.	Пред. откл.		Номинал.	Пред. откл.		Номинал.	Пред. откл.			
Калибры-пробки	ПР	4H5H; 5H	55,023	-0,022	54,994	53,068	-0,011	53,046	51,752	не более	—	—	
		6H; 7H	55,030	-0,028	54,995	53,074	-0,014	53,046	51,752				
		6G; 7G	55,078		55,043	53,122		53,094	51,800				
	HE	4H5H	53,848	-0,022	—	53,242	-0,011	53,225	51,752	не более	—	—	
		5H	53,896	-0,028		53,289	-0,014	53,267	51,752				
		6H	53,952			53,345		53,323	51,752				
		6G	54,000			53,393		53,371	51,800				
		7H	54,033	-0,036		53,424	-0,018	53,396	51,752				
		7G	54,081			53,472		53,444	51,800				
		Калибры-кольца	ПР	4h		55,011	не менее	—	—				+
6h; 8h	55,014			53,028	53,064	51,740				+0,023	51,778		
6g; 8g	54,966			52,980	53,016	51,692					51,730		
6e	54,929			52,942	52,980	51,656					51,692		
6d	54,902			52,916	52,952	51,628				51,666			
HE	4h		55,011	не менее	—	—	+	52,901	52,925	52,292	+0,036	—	
	6h		55,014					52,816	52,847	52,204	+0,046		
	6g		54,966					52,768	52,799	52,156			
	6e		54,929					52,731	52,762	52,120			
	6d		54,902					52,704	52,735	52,092			
8h	55,018	52,686	52,726	52,071	+0,060								
8g	54,970	52,638	52,678	52,023									
Контрольные калибры-пробки	КПР-ПР	4h	55,011	-0,022	—	—	-	53,030	53,020	51,726	не более	—	—
		6h; 8h	55,014	-0,028				53,023	53,011	51,718			
		6g; 8g	54,966					52,975	52,963	51,670			
		6e	54,929					52,938	52,926	51,633			
		6d	54,902	52,911				52,899	51,606				
	КПР-HE	4h	53,658	-0,011	—	—	-	53,055	-0,006	51,743	не более	—	—
		6h; 8h	53,658	-0,014				53,054	-0,008	51,740			
		6g; 8g	53,610					53,006		51,692			
		6e	53,572					52,970		51,656			
		6d	53,546	52,942				51,628					
К-И	4h	53,670	-0,011	—	—	-	53,067	-0,006	51,743	не более	—	—	
	6h; 8h	53,672	-0,014				53,068	-0,008	51,740				
	6g; 8g	53,624					53,020		51,692				
	6e	53,586					52,984		51,656				
	6d	53,560	52,956				51,628						

Исполнительные размеры калибров для резьбы М55×3

мм

Наименование	Вид калибра	Поле допуска резьбы	d			d ₂			d ₁			
			Новый		Изно- шенный	Новый		Изно- шенный	Новый		Изно- шенный	
			Номи- н.	Пред- откл.		Номи- н.	Пред- откл.		Номи- н.	Пред- откл.		
Контрольные калибры-пробки	КНЕ-ПР	4h	55,011	-0,022	—	52,896	-0,006	52,888	51,593	не более	—	—
		6h	55,014			52,812		52,800	51,506			
		6g	54,966			52,764		52,752	51,458			
		6e	54,929	-0,028		52,726	-0,008	52,714	51,422			
		6d	54,902			52,700		52,688	51,394			
		8h	55,018			52,682		52,666	51,375			
		8g	54,970	-0,036		52,634	-0,011	52,618	51,327			
	КНЕ-НЕ	4h	54,879	-0,022	—	52,922	-0,006		51,620	не более	—	—
		6h	54,802			52,843			51,540			
		6g	54,754			52,795			51,492			
		6e	54,717	-0,028		52,758	-0,008	—	51,455			
		6d	54,690			52,731			51,428			
		8h	54,683			52,722			51,417			
		8g	54,635	-0,036		52,674	-0,011		51,369			
	КИ-НЕ	4h	54,885	-0,022	—	52,928	-0,006		51,620	не более	—	—
		6h	54,810			52,851			51,540			
		6g	54,762			52,803			51,492			
		6e	54,725	-0,028		52,766	-0,008	—	51,455			
		6d	54,698			52,739			51,428			
		8h	54,693			52,732			51,417			
		8g	54,645	-0,036		52,684	-0,011		51,369			
	У-ПР	4h	55,011	-0,022	—	53,043	-0,006	53,034	51,743	не более	—	—
		6h; 8h	55,014			53,039		53,027	51,740			
		6g; 8g	54,966			52,991		52,979	51,692			
6e		54,929	-0,028	52,954		-0,008	52,942	51,656				
6d		54,902		52,927			52,915	51,628				
У-НЕ	4h	54,870	-0,022	—	52,910	-0,006	52,901	51,620	не более	—	—	
	6h	54,790			52,828		52,816	51,540				
	6g	54,742			52,780		52,768	51,492				
	6e	54,706	-0,028		52,742	-0,008	52,730	51,455				
	6d	54,678			52,716		52,704	51,428				
	8h	54,668			52,701		52,686	51,417				
	8g	54,620	-0,036		52,653	-0,011	52,638	51,369				

Исполнительные размеры калибров для резьбы М55Х2

мм

Наименование	Вид калибра	Поле допуска резьбы	d			d ₂			d ₁			
			Новый		Изношенный	Новый		Изношенный	Новый		Изношенный	
			Номин.	Пред. откл.		Номин.	Пред. откл.		Номин.	Пред. откл.		
Калибры-пробки	ПР	4Н5Н; 5Н	55,023	-0,022	54,994	53,718	-0,011	53,696	52,835	не более	—	—
		6Н; 7Н	55,030	-0,028	54,995	53,724	-0,014	53,696	52,835			
		6G; 7G	55,068		55,033	53,762		53,734	52,873			
	НЕ	4Н5Н	54,268	-0,022	—	53,862	-0,011	53,845	52,835	не более	—	—
		5Н	54,308			53,902		53,885	52,835			
		6Н	54,358			53,951		53,929	52,835			
		6G	54,396	53,989		53,967	52,873					
		7Н	54,422	-0,028		54,015	53,993	52,835				
		7G	54,460			54,053	54,031	52,873				
Калибры-кольца	ПР	4h	55,009	не менее	—	53,692	+0,014	53,715	52,828	+0,014	52,851	
		6h; 8h	55,011			53,684	53,714	52,826	+0,018	52,856		
		6g; 8g	54,973			53,646	53,676	52,788		52,818		
		6e	54,940			53,613	53,643	52,755		52,785		
		6d	54,911			53,584	53,614	52,726		52,756		
	НЕ	4h	55,009	не менее	—	53,575	+0,014	53,594	53,168	+0,028	—	
		6h	55,011			53,503	53,527	53,094	+0,036			
		6g	54,973			53,465	53,489	53,056				
		6e	54,940			53,432	53,456	53,023				
6d		54,911	53,403			53,427	52,994					
8h	55,014	53,398	53,429	52,986	+0,046	—						
8g	54,976	53,360	53,391	52,948								
КПП-ПР	4h	55,009	-0,018	—	53,688	-0,005	53,680	52,818	не более	—	—	
	6h; 8h	55,011	-0,022		53,680	53,670	52,809					
	6g; 8g	54,973			53,642	53,632	52,771					
	6e	54,940			53,608	53,600	52,738					
	6d	54,911			53,580	53,570	52,709					
КПП-НЕ	4h	54,110	-0,009	—	53,708	-0,005	—	52,828	не более	—	—	
	6h; 8h	54,108	-0,011		53,705	-0,006	—	52,826				
	6g; 8g	54,070			53,667		52,788					
	6e	54,036			53,634		52,755					
	6d	51,008			53,605		52,726					
К-И	4h	54,120	-0,009	—	53,718	-0,005	—	52,828	не более	—	—	
	6h; 8h	54,120	-0,011		53,717	-0,006	—	52,826				
	6g; 8g	54,082			53,679		52,788					
	6e	54,048			53,646		52,755					
	6d	54,020			53,617		52,726					

Исполнительные размеры калибров для резьбы М55×2

мм

Наименование	Вид калибра	Поле допуска резьбы	d			d _s			d ₁			
			Новый		Изношенный	Новый		Изношенный	Новый		Изношенный	
			Номинал	Пред. откл.		Номинал	Пред. откл.		Номинал	Пред. откл.		
Контрольные калибры-пробы	КНЕ-ПР	4h	55,009	-0,018	—	53,571	-0,005	53,563	52,701	не более	—	—
		6h	55,011			53,498		53,490	52,628			
		6g	54,973	-0,022		53,460	-0,006	53,452	52,590			
		6e	54,940			53,428		53,418	52,557			
		6d	54,911			53,398		53,390	52,528			
		8h	55,014	-0,028		53,394	-0,008	53,382	52,522			
		8g	54,976			53,356		53,344	52,484			
	КНЕ-НЕ	4h	54,897	-0,018	—	53,592	-0,005		52,723	не более	—	—
		6h	54,831			53,524			52,655			
		6g	54,793	-0,022		53,486	-0,006		52,617			
		6e	54,760			53,453			52,584			
		6d	54,731			53,424			52,555			
		8h	54,734	-0,028		53,425	-0,008		52,555			
		8g	54,696			53,387			52,517			
	КИ-НЕ	4h	54,902	-0,018	—	53,596	-0,005		52,723	не более	—	—
		6h	54,837			53,530			52,655			
		6g	54,799	-0,022		53,492	-0,006		52,617			
		6e	54,766			53,459			52,584			
		6d	54,737			53,430			52,555			
		8h	54,742	-0,028		53,433	-0,008		52,555			
		8g	54,704			53,395			52,517			
	У-ПР	4h	55,009	-0,018	—	53,699	-0,005	53,691	52,828	не более	—	—
		6h; 8h	55,011			53,693		53,684	52,826			
		6g; 8g	54,973	-0,022		53,655	-0,006	53,646	52,788			
		6e	54,940			53,622		53,613	52,755			
		6d	54,911			53,593		53,584	52,726			
	У-НЕ	4h	54,890	-0,018	—	53,582	-0,005	53,574	52,723	не более	—	—
		6h	54,822			53,512		53,503	52,655			
6g		54,784	-0,022	53,474		-0,006	53,465	52,617				
6e		54,751		53,441			53,432	52,584				
6d		54,722		53,412			53,403	52,555				
8h		54,722	-0,028	53,410		-0,008	53,398	52,555				
8g		54,684		53,372			53,360	52,517				

Исполнительные размеры калибров для резьбы М55×1,5

мм

Наименование	Вид калибра	Поле допуска резьбы	<i>d</i>			<i>d₂</i>			<i>d₁</i>			
			Новый		Изно- щенный	Новый		Изно- щенный	Новый		Изно- щенный	
			Номин	Пред откл.		Номин	Пред откл.		Номин.	Пред. откл.		
Калибры-пробки	ПР	4Н5Н, 5Н	55,023	-0,022	54,994	54,044	-0,011	54,020	53,376	не более	—	—
		6Н; 7Н	55,030	-0,028	54,995	54,049	-0,014	54,021	53,376			
		6G; 7G	55,062		55,027	54,081		54,053	53,408			
	НЕ	4Н5Н	54,474	-0,022	—	54,169	-0,011	54,152	53,376	не более	—	—
		5Н	54,512			54,207		54,190	53,376			
		6Н	54,559			54,252		54,230	53,376			
		6G	54,591	54,284		54,262	53,408					
		7Н	54,612	-0,028		54,305	-0,014	54,283	53,376			
		7G	54,644			54,337	54,315	53,408				
	Калибры-кольца	ПР	4h	55,009	не менее	—	54,017	+0,014	54,040	53,369	+0,014	53,36
			6h; 8h	55,011			54,009	54,039	53,367	+0,018	53,397	
			6g; 8g	54,979			53,977	54,007	53,335		53,365	
6e			54,944	53,942			53,972	53,300	53,330			
6d			54,916	53,914			53,944	53,272	53,302			
НЕ		4h	55,009	не менее	—	53,912	+0,014	53,931	53,605		+0,028	—
		6h	54,011			53,818	53,872	53,539	+0,036			
		6g	54,979			53,816	53,840	53,507				
		6e	54,944			53,781	53,805	53,472				
		6d	54,916			53,753	53,777	53,444				
8h	55,002	53,753	53,784	53,442	+0,046							
8g	54,973	53,721	53,752	53,410								
Контрольные калибры-пробки	КПР-ПР	4h	55,009	не менее	—	54,013	-0,005	54,005	53,359	не более	—	—
		6h; 8h	55,011			54,004	53,996	53,350				
		6g; 8g	54,979			53,972	53,964	53,318				
		6e	54,944			53,938	53,928	53,283				
		6d	54,916			53,910	53,900	53,255				
	КПР-НЕ	4h	54,336	не менее	—	54,034	-0,005	—	53,369	не более	—	—
		6h; 8h	54,332			54,030	53,367					
		6g; 8g	54,300			53,998	53,335					
		6e	54,266			53,963	53,300					
		6d	54,238			53,935	53,272					
К-И	4h	54,344	не менее	—	54,042	-0,005	—	53,369	не более	—	—	
	6h; 8h	54,344			54,042	-0,006		53,367				

Исполнительные размеры калибров для резьбы M55×1,5

Наименование	Вид калибра	Поле допуска резьбы	мм								
			d			d ₂			d ₁		
			Новый		Изношенный	Новый		Изношенный	Новый		Изношенный
			Номинал.	Пред. откл.		Номинал.	Пред. откл.		Номинал.	Пред. откл.	
К-И	6g; 8g	54,312			54,010			53,335	не более		
	6e	54,278	-0,011	-	53,975	-0,006	-	53,300			
	6d	54,250			53,947			53,272			
КНЕ-ПР	4h	55,009	-0,018		53,908	-0,005	53,900	53,254	не более		
	6h	55,011			53,844		53,834	53,189			
	6g	54,979	-0,022	-	53,812	-0,006	53,802	53,157			
	6e	54,944			53,776		53,768	53,122			
	6d	54,916			53,748		53,740	53,094			
	8h	54,979	-0,028		53,748	-0,008	53,736	53,092			
	8g	54,947			53,716		53,704	53,060			
КНЕ-НЕ	4h	54,909	-0,018		53,928	-0,005		53,276	не более		
	6h	54,851			53,869			53,216			
	6g	54,819	-0,022	-	53,837	-0,006		53,184			
	6e	54,784			53,802			53,149			
	6d	54,756			53,774			53,121			
	8h	54,764	-0,028		53,780	-0,008		53,126			
	8g	54,732			53,748			53,094			
КИ-НЕ	4h	54,914	-0,018		53,934	-0,005		53,276	не более		
	6h	54,857			53,875			53,216			
	6g	54,825	-0,022	-	53,843	-0,006		53,184			
	6e	54,790			53,808			53,149			
	6d	54,762			53,780			53,121			
	8h	54,772	-0,028		53,788	-0,008		53,126			
	8g	54,740			53,756			53,094			
У-ПР	4h	55,009	-0,018		54,024	-0,005	54,016	53,369	не более		
	6h; 8h	55,011			54,018		54,009	53,367			
	6g; 8g	54,979	-0,022	-	53,986	-0,006	53,977	53,335			
	6e	54,944			53,951		53,942	53,300			
	6d	54,916			53,923		53,914	53,272			
У-НЕ	4h	54,902	-0,018		53,919	-0,005	53,911	53,276	не более		
	6h	54,842			53,857		53,848	53,216			
	6g	54,810	-0,022	-	53,825	-0,006	53,816	53,184			
	6e	54,775			53,790		53,781	53,149			
	5d	54,747			53,762		53,753	53,121			
	8h	54,752	-0,028		53,764	-0,008	53,752	53,126			
	8g	54,720			53,732		53,720	53,094			

Контрольные калибры-гребки

Исполнительные размеры калибров для резьбы М56

мм

Наименование	Вид калибра	Поле допуска резьбы	d			d ₂			d ₁			
			Новый		Изношенный	Новый		Изношенный	Новый		Изношенный	
			Номин.	Пред. откл.		Номин.	Пред. откл.		Номин.	Пред. откл.		
Калибры-пробки	ПР	4H5H; 5H	56,030	-0,028	55,995	52,451	-0,014	52,423	50,046	не более	—	—
		6H; 7H	56,042	-0,036	55,997	52,461	-0,018	52,425	50,046			
		6G; 7G	56,117		52,536	52,500		50,121				
	НЕ	4H5H	53,773	-0,028	—	52,666	-0,014	52,644	50,046	не более	—	—
		5H	53,829			52,722		52,700	50,046			
		6H	53,910			52,801		52,773	50,046			
6G		53,985	-0,036	52,876	-0,018	52,848	50,121					
7H		54,005		52,896		52,868	50,046					
7G		54,080		52,971		52,943	50,121					
Калибры-кольца	ПР	4h	56,011	не менее	—	52,411	+0,018	52,441	50,037	не менее	+0,018	50,067
		6h; 8h	56,014			52,404	52,442	50,034	50,072			
		6g; 8g	55,939			52,330	52,366	49,960	49,996			
		6e	55,902			52,292	52,330	49,922	49,960			
	6d	55,874	52,264	52,302	49,894	49,932						
	НЕ	4h	56,011	не менее	—	52,240	+0,018	52,264	51,131	не менее	+0,036	—
6h		56,014	52,140			52,171	51,028					
6g		55,939	52,065			52,096	50,954					
6e		55,902	52,028			52,059	50,916					
6d		55,874	52,000			52,031	50,888					
8h		56,018	51,973			52,013	50,858					
8g	55,943	51,898	51,938	50,783	+0,060							
Контрольные калибры-пробки	КПР-ПР	4h	56,011	-0,022	—	52,406	-0,006	52,398	50,020	не более	—	—
		6h; 8h	56,014	-0,028		52,400	-0,008	52,388	50,012			
		6g; 8g	55,939			52,325		52,313	49,937			
		6e	55,902			52,288		52,276	49,900			
	6d	55,874	52,260	52,248	49,872							
	КПР-НЕ	4h	53,534	-0,011	—	52,432	-0,006	—	50,037	не более	—	—
6h; 8h		53,534	-0,014	52,432		-0,008	50,034					
6g; 8g		53,460		52,356			49,960					
6e		53,422		52,320			49,922					
6d	53,394	52,292	49,894									
К-И	4h	53,546	-0,011	—	52,444	-0,006	—	50,037	не более	—	—	
	6h; 8h	53,548	-0,014		52,446	-0,008		50,034				
	6g; 8g	53,474			52,370			49,960				
	6e	53,436			52,334			49,922				
6d	53,408	52,306	49,894									

Исполнительные размеры калибров для резьбы М56

мм

Наименование	Вид калибра	Поле допуска резьбы	d			d_1			d_2			
			Новый		Изно- шенный	Новый		Изно- шенный	Новый		Изно- шенный	
			Номин.	Пред. откл.		Номин.	Пред. откл.		Номин.	Пред. откл.		
Контрольные калибры-пробки	КНЕ-ПР	4h	56,011	-0,022	—	52,236	-0,006	52,226	49,849	не более	—	—
		6h	56,014	-0,028		52,136	-0,008	52,124	49,748			
		6g	55,939			52,060		52,048	49,672			
		6e	55,902			52,024		52,012	49,636			
		6d	55,874	-0,036		51,996	-0,011	51,984	49,608			
		8h	56,018			51,968		51,954	49,579			
		8g	55,943			51,894		51,878	49,504			
	КНЕ-НЕ	4h	55,841	-0,022	—	52,261	-0,006	—	49,876	не более	—	—
		6h	55,749	-0,028		52,167	-0,008		49,781			
		6g	55,674			52,092			49,706			
		6e	55,637			52,055			49,669			
		6d	55,609	-0,036		52,027	-0,011		49,641			
		8h	55,593			52,008			49,621			
		8g	55,518			51,934			49,546			
	КИ-НЕ	4h	55,847	-0,022	—	52,267	-0,006	—	49,876	не более	—	—
		6h	55,757	-0,028		52,175	-0,008		49,781			
		6g	55,682			52,100			49,706			
		6e	55,645			52,063			49,669			
		6d	55,617	-0,036		52,035	-0,011		49,641			
		8h	55,603			52,018			49,621			
		8g	55,528			51,944			49,546			
У-ПР	4h	56,011	-0,022	—	52,420	-0,006	52,411	50,037	не более	—	—	
	6h; 8h	56,014	-0,028		52,416	-0,008	52,404	50,034				
	6g; 8g	55,939			52,341		52,329	49,960				
	6e	55,902			52,304		52,292	49,922				
	6d	55,874	52,276		52,264	49,894						
У-НЕ	-4h	55,832	-0,022	—	52,249	-0,006	52,240	49,876	не более	—	—	
	6h	55,738	-0,028		52,152	-0,008	52,140	49,781				
	6g	55,662			52,076		52,064	49,706				
	6e	55,626			52,040		52,028	49,669				
	6d	55,598	-0,036		52,012	-0,011	52,000	49,641				
	8h	55,578			51,988		51,973	49,621				
	8g	55,503			51,913		52,898	49,546				

Исполнительные размеры калибров для резьбы М56×4
мм

Наименование	Вид калибра	Поле допуска резьбы	d			d ₂			d ₁				
			Новый		Изношенный	Новый		Изношенный	Новый		Изношенный		
			Номин.	Пред. откл.		Номин.	Пред. откл.		Номин.	Пред. откл.			
Калибры-пробки	ПР	4Н5Н; 5Н	56,023	—0,022	55,994	53,420	—0,011	53,396	51,670	не более	—	—	
		6Н; 7Н	56,030	—0,028	55,995	53,425	—0,014	53,397	51,670				
		6G; 7G	56,090		56,055	53,485		53,457	51,730				
	НЕ	4Н5Н	54,418	—0,022	—	53,613	—0,011	53,596	51,670	не более	—	—	
		5Н	54,473			53,666		53,644	51,670				
		6Н	54,538	—0,028		53,731	—0,014	53,709	51,670				
		6G	54,598			53,791		53,769	51,730				
		7Н	54,629	—0,036		53,820	—0,018	53,792	51,670				
	7G	54,689	53,880		53,852	51,730							
	Калибры-кольца	ПР	4h	56,011	не менее	—	53,385	+0,018	53,415	51,661	+0,018	51,691	
6h; 8h			56,014	53,378			53,416		51,658				
6g; 8g			55,954	+0,023			53,318	53,356	51,598	+0,023			51,636
6e			55,919				53,284	53,320	51,564				51,600
6d			55,889	53,254			53,290	51,534	51,570				
НЕ		4h	56,011	не менее	—	53,234	+0,018	53,258	52,425	+0,036	—		
		6h	56,014			53,143		53,174	52,332				
		6g	55,954			+0,023	53,083	53,114	52,272			+0,046	
		6e	55,919				53,048	53,079	52,236				
		6d	55,889			53,018	53,049	52,206					
Контрольные калибры-пробки	КПР-ПР	4h	56,011	—	—	53,380	—0,006	53,372	51,644	не более	—	—	
		6h; 8h	56,014			53,374		53,362	51,636				
		6g; 8g	55,954			—0,008	53,314	53,302	51,576				—
		6e	55,919				53,279	53,267	51,541				
		6d	55,889			53,249	53,237	51,511					
	КПР-НЕ	4h	54,208	—0,011	—	53,406	—0,006	—	51,661	не более	—	—	
		6h; 8h	54,208			53,406		—	51,658				
		6g; 8g	54,148	—0,014		53,346	—0,008	—	51,598				
		6e	54,114			53,310		51,564					
	6d	54,084	53,280	51,534									
К-И	4h	54,220	—0,011	—	53,418	—0,006	—	51,661	не более	—	—		
	6h; 8h	54,222			53,420		—	51,658					

Исполнительные размеры калибров для резьбы М56×4
мм

Наименование	Вид калибра	Поле допуска резьбы	d			d ₂			d ₁			
			Новый		Изношенный	Новый		Изношенный	Новый		Изношенный	
			Номин.	Пред. откл.		Номин.	Пред. откл.		Номин.	Пред. откл.		
Контрольные калибры-пробки	К-И	6g; 8g	54,162	-0,014	—	53,360	-0,008	—	51,598	не более	—	—
		6e	54,128			53,324			51,564			
		6d	54,098			53,294			51,534			
	КНЕ-ПР	4h	56,011	-0,022	—	53,230	-0,006	53,220	51,493	не более	—	—
		6h	56,014			53,138		53,126	51,400			
		6g	55,954	-0,028		53,078	-0,008	53,066	51,340			
		6e	55,919			53,044		53,032	51,306			
		6d	55,889			53,014		53,002	51,276			
		8h	56,018	-0,036		52,992	-0,011	52,978	51,253			
		8g	55,958			52,932		52,918	51,193			
	КНЕ-НЕ	4h	55,861	-0,022	—	53,255	-0,006	—	51,520	не более	—	—
		6h	55,778			53,170			51,434			
		6g	55,718	-0,028		53,110	-0,008		51,374			
		6e	55,683			53,075			51,339			
		6d	55,653			53,045			51,309			
		8h	55,643	-0,036		53,032	-0,011		51,295			
		8g	55,583			52,972			51,235			
	КИ-НЕ	4h	55,867	-0,022	—	53,261	-0,006	—	51,520	не более	—	—
		6h	55,786			53,178			51,434			
		6g	55,726	-0,028		53,118	-0,008		51,374			
		6e	55,691			53,083			51,339			
		6d	55,661			53,053			51,309			
		8h	55,653	-0,036		53,042	-0,011		51,295			
		8g	55,593			52,982			51,235			
У-ПР	4h	56,011	-0,022	—	53,394	-0,006	53,385	51,661	не более	—	—	
	6h; 8h	56,014			53,390		53,378	51,658				
	6g; 8g	55,954	-0,028		53,330	-0,008	53,318	51,598				
	6e	55,919			53,295		53,283	51,564				
	6d	55,889			53,265		53,253	51,534				
У-НЕ	4h	55,852	-0,022	—	53,243	-0,006	53,234	51,520	не более	—	—	
	6h	55,766			53,154		53,142	51,434				
	6g	55,706	-0,028		53,094	-0,008	53,082	51,374				
	6e	55,672			53,060		53,048	51,339				
	6d	55,642			53,030		53,018	51,309				
	8h	55,628	-0,036		53,012	-0,011	52,997	51,295				
	8g	55,568			52,952		52,937	51,235				

Исполнительные размеры калибров для резьбы М56×3
мм

Наименование	Вид калибра	Поле допуска резьбы	d			d ₂			d ₁				
			Новый		Изношенный	Новый		Изношенный	Новый		Изношенный		
			Номи.	Пред. откл.		Номи.	Пред. откл.		Номи.	Пред. откл.			
Калибры-пробки	ПР	4H5H; 5H	56,023	-0,022	55,904	54,068	-0,011	54,046	52,752	не более	—	—	
		6H; 7H	56,030	-0,028	55,995	54,074	-0,014	54,046	52,752				
		6C; 7G	56,078		55,043	54,122		54,094	52,800				
	HE	4H5H	54,848	-0,022	—	54,242	-0,011	54,225	52,752	не более	—	—	
		5H	54,896	-0,028		54,289	-0,014	54,267	52,752				
		6H	54,952			54,345		54,323	52,752				
		6G	55,000			54,393		51,371	52,800				
		7H	55,033	-0,036		54,424	-0,018	51,396	52,752				
		7G	55,081			54,472		54,444	52,800				
		ПР	4h	56,011		не менее	—	54,034	+0,018				54,064
	6h; 8h		56,014	54,028	54,064			52,740	+0,023	52,778			
	6g; 8g		55,966	53,980	54,016			52,692		52,730			
	6e		55,929	53,942	53,980			52,656	52,692				
	6d		55,902	53,916	53,952			52,628	52,666				
HE	4h		56,011	не менее	—			53,901	+0,018	53,925	53,292	+0,036	—
	6h		56,014					53,816	53,847	53,204	+0,046		
	6g	55,966	53,768			53,799	53,156						
	6e	55,929	53,731			53,762	53,120						
	6d	55,902	53,704			53,735	53,092						
	8h	56,018	53,686			53,726	53,071	+0,060					
	8g	55,970	53,638			53,678	53,023						
КПР-ПР	4h	56,011	-0,022	—	54,030	-0,006	54,020	52,726	не более	—	—		
	6h; 8h	56,014	-0,028		54,023	-0,008	54,011	52,718					
	6g; 8g	55,966			53,975		53,963	52,670					
	6e	55,929	53,938		53,926	52,633							
	6d	55,902	53,911		53,899	52,606							
КПР-HE	4h	54,658	-0,011	—	54,055	-0,006	52,743	не более	—	—			
	6h; 8h	54,658	-0,014		54,054	-0,008	52,692						
	6g; 8g	54,610			54,006		52,656						
	6e	54,572	53,970		52,628								
	6d	54,546	53,942		52,628								
К-И	4h	54,670	-0,011	—	54,067	-0,006	52,743	не более	—	—			
	6h; 8h	54,672	-0,014		54,068	-0,008	52,740						

Исполнительные размеры калибров для резьбы М56×3

мм

Наименование	Вид калибра	Поле допуска резьбы	<i>d</i>			<i>d</i> ₂			<i>d</i> ₁			
			Новый		Изно- шенный	Новый		Изно- шенный	Новый		Изно- шенный	
			Номин.	Пред. откл.		Номин.	Пред. откл.		Номин.	Пред. откл.		
Контрольные калибры-пробки	К-И	6g; 8g	54,624	-0,014	—	54,020	-0,008	—	52,692	не более	—	—
		6e	54,586			53,984			52,656			
		6d	54,560			53,956			52,628			
	КНЕ-ПР	4h	56,011	-0,022	—	53,896	-0,006	53,888	52,593	не более	—	—
		6h	56,014			53,812			53,800			
		6g	55,966	-0,028		53,764	-0,008	53,752	52,458			
		6e	55,929			53,726		53,714	52,422			
		6d	55,902			53,700		53,688	52,394			
		8h	56,018	-0,036		53,682	-0,011	53,666	52,375			
		8g	55,970			53,634		53,618	52,327			
		КНЕ-НЕ	4h	55,879		-0,022	—	53,922	-0,006			
	6h		55,802	53,843	52,540							
	6g		55,754	-0,028	53,795	-0,008		52,492				
	6e		55,717		53,758			52,455				
	6d		55,690		53,731			52,428				
	8h		55,683	-0,036	53,722	-0,011		52,417				
	8g		55,635		53,674			52,369				
	КИ-НЕ	4h	55,885	-0,022	—	53,928	-0,006	—	52,620	не более	—	—
		6h	55,810			53,851			52,540			
		6g	55,762	-0,028		53,803	-0,008		52,492			
		6e	55,725			53,766			52,455			
		6d	55,698			53,739			52,428			
		8h	55,693	-0,036		53,732	-0,011		52,417			
		8g	55,645			53,684			52,369			
У-ПР	4h	56,011	-0,022	—	54,043	-0,006	54,031	52,743	не более	—	—	
	6h; 8h	56,014			54,039		54,027	52,740				
	6g; 8g	55,966	-0,028		53,991	-0,008	53,979	52,692				
	6e	55,929			53,954		53,942	52,656				
	6d	55,902			53,927		53,915	52,628				
У-НЕ	4h	55,870	-0,022	—	53,910	-0,006	53,901	52,620	не более	—	—	
	6h	55,790			53,828		53,816	52,540				
	6g	55,742	-0,028		53,780	-0,008	53,768	52,492				
	6e	55,706			53,742		53,730	52,455				
	6d	55,678			53,716		53,704	52,428				
	8h	55,668	-0,036		53,701	-0,011	53,686	52,417				
	8g	55,620			53,653		53,638	52,369				

Исполнительные размеры калибров для резьбы М56×2

мм

Наименование	Вид калибра	Поле допуска резьбы	d			d ₂			d ₁			
			Новый		Изношенный	Новый		Изношенный	Новый		Изношенный	
			Номин.	Пред. откл.		Номин.	Пред. откл.		Номин.	Пред. откл.		
Калибры-пробки	ПР	4Н5Н; 5Н	56,023	—0,022	55,994	54,718	—0,011	54,696	53,835	не более	—	—
		6Н; 7Н	56,030	—0,028	55,995	54,724	—0,014	54,696	53,835			
		6G; 7G	56,068		56,033	54,762		54,734	53,873			
	НЕ	4Н5Н	55,268	—0,022	—	54,862	—0,011	54,845	53,835	не более	—	—
		5Н	55,308			54,902		54,885	53,835			
		6Н	55,358			54,951		54,929	53,835			
		6G	55,396	—0,028	—	54,989	—0,014	54,967	53,873			
7Н		55,422	55,015			54,993		53,835				
7G		55,460	55,053			55,031		53,873				
4h		56,009	не менее			—		54,692	+0,014			
6h; 8h	56,011	54,684		54,714	53,826		+0,018	53,856				
6g; 8g	55,973	54,646		54,676	53,788			53,818				
6e	55,940	54,613		54,643	53,755			53,785				
6d	55,911	54,584		54,614	53,726		53,756					
НЕ	4h	56,009	не менее	—	54,575	+0,014	54,594	54,168	+0,028	—		
	6h	56,011			54,503		54,527	54,094				
	6g	55,973			54,465	54,489	54,056	+0,036				
	6e	55,940			54,432	54,456	54,023					
	6d	55,911			54,303	54,427	53,994					
	8h	56,014			54,398	54,429	53,986	+0,046				
	8g	55,976			54,360	54,391	53,948					
КПР-ПР	4h	56,009	—0,018	—	54,688	—0,005	54,680	53,818	не более	—	—	
	6h; 8h	56,011			54,680		54,670	53,809				
	6g; 8g	55,973	—0,022		54,642	—0,006	54,632	53,771				
	6e	55,940			54,608		54,600	53,738				
	6d	55,911			54,580		54,570	53,709				
КПР-НЕ	4h	55,110	—0,009	—	54,708	—0,005	53,828	не более	—	—		
	6h; 8h	55,108			54,705		53,826					
	6g; 8g	55,070	—0,011		54,667	—0,006	53,788					
	6e	55,036			54,634		53,755					
6d	55,008	54,605	53,726									
К-И	4h	55,120	—0,009	—	54,718	—0,005	53,828	не более	—	—		
	6h, 8h	55,120	—0,011		54,717	—0,006	53,826					

Исполнительные размеры калибров для резьбы М56×2

мм

Наименование	Вид калибра	Поле допуска резьбы	d			d_2			d_1			
			Новый		Изношенный	Новый		Изношенный	Новый		Изношенный	
			Номиц.	Пред. откл.		Номиц.	Пред. откл.		Номиц.	Пред. откл.		
Контрольные калибры-врубки	К-И	6g; 8g	55,082	-0,011	—	54,679	-0,006	—	53,788	не более	—	—
		6e	55,048			54,646			53,755			
		6d	55,020			54,617			53,726			
	КНЕ-ПР	4h	56,009	-0,018	—	54,571	-0,005	54,563	53,701	не более	—	—
		6h	56,011			54,498		54,490	53,628			
		6g	55,973	-0,022		54,460	-0,006	54,452	53,590			
		6e	55,940			54,428		54,418	53,557			
		6d	55,911			54,398		54,390	53,528			
		8h	56,014	-0,028		54,394	-0,008	54,382	53,522			
		8g	55,976			54,356		54,344	53,484			
	КНЕ-НЕ	4h	55,897	-0,018	—	54,592	-0,005	—	53,723	не более	—	—
		6h	55,831			54,524			53,655			
		6g	55,793	-0,022		54,486	-0,006		53,617			
		6e	55,760			54,453			53,584			
		6d	55,731			54,424			53,555			
		8h	55,734	-0,028		54,425	-0,008		53,555			
		8g	55,696			54,387			53,517			
	КИ-НЕ	4h	55,902	-0,018	—	54,596	-0,005	—	53,723	не более	—	—
		6h	55,837			54,530			53,655			
		6g	55,799	-0,022		54,492	-0,006		53,617			
		6e	55,766			54,459			53,584			
		6d	55,737			54,430			53,555			
		8h	55,742	-0,028		54,433	-0,008		53,555			
		8g	55,704			54,395			53,517			
У-ПР	4h	56,009	-0,018	—	54,699	-0,005	54,691	53,828	не более	—	—	
	6h; 8h	56,011			54,693		54,684	53,826				
	6g; 8g	55,973	-0,022		54,655	-0,006	54,646	53,788				
	6e	55,940			54,622		54,613	53,755				
	6d	55,911			54,593		54,584	53,726				
У-НЕ	4h	55,890	-0,018	—	54,582	-0,005	54,574	53,723	не более	—	—	
	6h	55,822			54,512		54,503	53,655				
	6g	55,784	-0,022		54,474	-0,006	54,465	53,617				
	6e	55,751			54,441		54,432	53,584				
	6d	55,722			54,412		54,403	53,555				
	8h	55,722	-0,028		54,410	-0,008	54,398	53,555				
	8g	55,684			54,372		54,360	53,617				

Исполнительные размеры калибров для резьбы М56×1,5

мм

Наименование	Вид калибра	Поле допуска резьбы	d			d ₂			d ₁			
			Новый		Изношенный	Новый		Изношенный	Новый		Изношенный	
			Номин	Пред откл		Номин	Пред откл		Номин	Пред откл		
Калибры-пробки	ПР	4Н5Н, 5Н	56,023	-0,022	55,994	55,044	-0,011	55,020	54,370	не более	—	—
		6Н, 7Н	56,030	-0,028	55,995	55,049	-0,014	55,021	54,376			
		6G, 7G	56,062		56,027	55,081		55,053	54,408			
	НЕ	4Н5Н	55,474	-0,022	—	55,169	-0,011	55,152	54,376	не более	—	—
		5Н	55,512			55,207		55,190	54,376			
		6Н	55,559			55,252		55,230	54,376			
		6G	55,591	-0,028	—	55,284	-0,014	55,262	54,408			
		7Н	55,612			55,305		55,283	54,376			
		7G	55,644			55,337		55,315	54,408			
	ПР	4h	56,009	не менее	—	55,017	+0,014	55,040	54,369	+0,014	54,392	
		6h, 8h	56,011			55,009	55,039	54,367	54,397			
		6g, 8g	55,979			54,977	+0,018	55,007	54,335	+0,018	54,365	
6e		55,944	54,942			54,972	54,300	54,330				
6d		55,916	54,914			54,944	54,272	54,302				
НЕ	4h	56,009	не менее	—	54,912	+0,014	54,931	54,605	+0,028	—		
	6h	56,011			54,848	54,872	54,539					
	6g	55,979			54,816	+0,018	54,840	54,507	+0,036			
	6e	55,944			54,781	54,805	54,472					
	6d	55,916			54,753	54,777	54,444					
	8h	56,002			54,753	54,784	54,442					
	8g	55,970			54,721	+0,023	54,752	54,410	+0,046			
КПР-ПР	4h	56,009	-0,018	—	55,013	-0,005	55,005	54,359	не более	—	—	
	6h, 8h	56,011	-0,022		55,004	-0,006	54,996	54,350				
	6g, 8g	55,979			54,972		54,964	54,318				
	6e	55,944			54,938		54,928	54,283				
	6d	55,916			54,910		54,900	54,255				
КПР-НЕ	4h	55,336	-0,009	—	55,034	-0,005	54,369	не более	—	—		
	6h, 8h	55,332	-0,011		55,030	-0,006	54,367					
	6g, 8g	55,300			54,998		54,335					
	6e	55,266			54,963		54,300					
	6d	55,238			54,935		54,272					
К-И	4h	55,344	-0,009	—	55,042	-0,005	54,369	не более	—	—		
	6h, 8h	55,344	-0,011		55,042	-0,006	54,367					

Исполнительные размеры калибров для резьбы М56×1,5

мм

Наименование	Вид калибра	Поле допуска резьбы	d			d ₂			d ₁						
			Новый		Изношенный	Новый		Изношенный	Новый		Изношенный				
			Номинал	Пред. откл.		Номинал	Пред. откл.		Номинал	Пред. откл.					
Контрольные калибры-пробки	К-И	6g; 8g	55,312	-0,011	—	55,010	-0,006	—	54,335	не более	—	—			
		6e	55,278			54,975			54,300						
		6d	55,250			54,947			54,272						
	КНЕ-ПР	4h	56,009	-0,018	—	54,908	-0,005	54,900	54,254	не более	—	—			
		6h	56,011			54,844			54,834				54,189		
		6g	55,979			-0,006			54,802				54,812	54,802	54,157
		6e	55,944										54,776	54,768	54,122
		6d	55,916										54,748	54,740	54,094
		8h	55,979			-0,008			54,736				54,748	54,736	54,092
		8g	55,947										54,716	54,704	54,060
	КНЕ-НЕ	4h	55,909	-0,018	—	54,928	-0,005	—	54,276	не более	—	—			
		6h	55,851			54,869			54,216						
		6g	55,819			-0,006			54,802				54,837	54,184	
		6e	55,784										54,802	54,149	
		6d	55,756										54,774	54,121	
		8h	55,764			-0,008			54,780				54,780	54,126	
		8g	55,732										54,748	54,094	
	КИ-НЕ	4h	55,914	-0,018	—	54,934	-0,005	—	54,276	не более	—	—			
		6h	55,857			54,875			54,216						
		6g	55,825			-0,006			54,808				54,843	54,184	
		6e	55,790										54,808	54,149	
		6d	55,762										54,780	54,121	
		8h	55,772			-0,008			54,788				54,788	54,126	
		8g	55,740										54,756	54,094	
У-ПР	4h	56,009	-0,018	—	55,024	-0,005	55,016	54,369	не более	—	—				
	6h; 8h	56,011			55,018			55,009				54,367			
	6g; 8g	55,979			-0,006			54,977				54,986	54,977	54,335	
	6e	55,944										54,951	54,942	54,300	
	6d	55,916										54,923	54,914	54,272	
У-НЕ	4h	55,902	-0,018	—	54,919	-0,005	54,911	54,276	не более	—	—				
	6h	55,842			54,857			54,848				54,216			
	6g	55,810			-0,006			54,816				54,825	54,816	54,184	
	6e	55,775										54,790	54,781	54,149	
	6d	55,747										54,762	54,753	54,121	
	8h	55,752			-0,008			54,752				54,764	54,752	54,126	
	8g	55,720										54,732	54,720	54,094	

Исполнительные размеры калибров для резьбы М56×1

мм

Наименование	Вид калибра	Поле допуска резьбы	d			d ₂			d ₁			
			Новый		Изношенный	Новый		Изношенный	Новый		Изношенный	
			Номинал	Пред. откл.		Номинал	Пред. откл.		Номинал	Пред. откл.		
Калибры-пробки	ПР	4H5H; 5H	56,015	-0,018	55,994	55,360	-0,009	55,344	54,917	не более	—	—
		6H; 7H	56,023	-0,022	55,994	55,368	-0,011	55,344	54,917			
		6G; 7G	56,049		56,020	55,394		55,370	54,943			
	НЕ	4H5H	55,682	-0,018	—	55,477	-0,009	55,463	54,917	не более	—	—
		5H	55,716	-0,022		55,511	-0,011	55,494	54,917			
		6H	55,756			55,551		55,534	54,917			
		6G	55,782			55,577		55,560	54,943			
7H		55,807	-0,028	55,600		-0,014	55,578	54,917				
7G		55,833		55,626			55,604	54,943				
Калибры-кольца	ПР	4h	56,009	не менее	—	55,341	+0,014	55,364	54,910	не менее	+0,014	54,933
		6h; 8h	56,011			55,333	55,363	54,908	+0,018		54,938	
		6g; 8g	55,985			55,307	55,337	54,882			54,912	
		6e	55,951			55,273	55,303	54,848	54,878			
		6d	55,921			55,243	55,273	54,818	54,848			
	НЕ	4h	56,009	не менее	—	55,246	+0,014	55,265	55,039	не менее	+0,028	—
		6h	56,000			55,192	55,216	54,983				
6g		55,974	55,166			55,190	54,957	+0,036				
6e		55,960	55,132			55,156	54,923					
6d		55,910	55,102			55,126	54,893					
8h		55,919	55,103			55,134	54,909	+0,046				
8g	55,893	55,077	55,108	54,883								
Контрольные калибры-пробки	КПР-ПР	4h	56,009	-0,018	—	55,337	-0,005	55,329	54,900	не более	—	—
		6h; 8h	56,011	-0,022		55,328	-0,006	55,320	54,891			
		6g; 8g	55,985			55,302		55,294	54,855			
		6e	55,951			55,268		55,260	54,831			
		6d	55,921	55,238		55,230	54,801					
	КПР-НЕ	4h	55,560	-0,009	—	55,308	-0,005	—	54,910	не более	—	—
		6h; 8h	55,556	-0,011		55,354	-0,006	—	54,908			
		6g; 8g	55,530			55,328		54,882				
		6e	55,496			55,294		54,848				
		6d	55,466	55,264		54,818						
К-И	4h	55,568	-0,009	—	55,366	-0,005	—	54,910	не более	—	—	
	6h; 8h	55,568	-0,011		55,366	-0,006	—	54,908				
	6g; 8g	55,542			55,340		54,882					
	6e	55,508			55,306		54,848					
	6d	55,478	55,276		54,818							

Исполнительные размеры калибров для резьбы М56×1

мм

Наименование	Вид калибра	Поле допуска резьбы	d			d ₂			d ₁			
			Новый		Изношенный	Новый		Изношенный	Новый		Изношенный	
			Номинал.	Пред. откл.		Номинал.	Пред. откл.		Номинал.	Пред. откл.		
Контрольные калибры-гребки	КНЕ-ПР	4h	56,009	—0,018	—	55,242	—0,005	55,234	54,805	не более	—	—
		6h	55,982	—0,022		55,188	—0,006	55,178	54,750			
		6g	55,956			55,162		55,152	54,724			
		6e	55,922			55,128		55,118	54,690			
		6d	55,892			55,098		55,088	54,660			
		8h	55,896			55,098		55,086	54,660			
		8g	55,870			55,072		55,060	54,634			
	КНЕ-НЕ	4h	55,919		—0,018	—		55,262	—0,005	—	54,827	не более
		6h	55,871	—0,022	55,213		—0,006	54,777				
		6g	55,845		55,187			54,751				
		6e	55,811		55,153			54,717				
		6d	55,781		55,123			54,687				
		8h	55,790		55,130			54,693				
		8g	55,764		55,104			54,667				
	КИ-НЕ	4h	55,924		—0,018	—		55,268	—0,005	—	54,827	не более
		6h	55,877	—0,022	55,219		—0,006	54,777				
		6g	55,851		55,193			54,751				
		6e	55,817		55,159			54,717				
		6d	55,787		55,129			54,687				
		8h	55,798		55,138			54,693				
		8g	55,772		55,112			54,667				
	У-ПР	4h	56,009		—0,018	—		55,348	—0,005	55,340	54,910	не более
		6h; 8h	56,011	—0,022	55,342		—0,006	55,333	54,908			
		6g; 8g	55,985		55,316			54,882				
6e		55,951	55,282		54,848							
6d		55,921	55,252		54,818							
У-НЕ	4h	55,912	—0,018		—	55,253		—0,005	55,245	54,827	не более	—
	6h	55,862	—0,022	55,201		—0,006	55,192	54,777				
	6g	55,836		55,175			55,166	54,751				
	6e	55,802		55,141			55,132	54,717				
	6d	55,772		55,111			55,102	54,687				
	8h	55,778		55,114			55,102	54,693				
	8g	55,752		55,088			55,076	54,667				

Исполнительные размеры калибров для резьбы М58×4
мм

Наименование	Вид калибра	Поле допуска резьбы	d			d ₁			d ₁			
			Новый		Изношен- ный	Новый		Изношен- ный	Новый		Изношен- ный	
			Номин.	Пред. откл.		Номин.	Пред. откл.		Номин.	Пред. откл.		
Калибры-пробки	ПР	4H5H; 5H	58,023	-0,022	57,994	55,420	-0,011	55,396	53,670	не более	—	—
		6H; 7H	58,030	-0,028	57,995	55,425	-0,014	55,397	53,670			
		6G; 7G	58,090		58,055	55,485		55,457	53,730			
	HE	4H5H	56,418	-0,022	—	55,613	-0,011	55,596	53,670	не более	—	—
		5H	56,473			55,666		55,644	53,670			
		6H	56,538			55,731		55,709	53,670			
		6G	56,598	-0,036	—	55,791	-0,014	55,769	53,730			
7H		56,629	55,820			55,792		53,670				
7G		56,689	55,880			55,852		53,730				
4h		58,011	не менее			—		55,385	+0,018			
6h; 8h	58,014	55,378		55,416	53,658		+0,023	53,696				
6g; 8g	57,954	55,318		55,356	53,598			53,636				
6e	57,919	55,284		55,320	53,564			53,600				
6d	57,889	55,254		55,290	53,534			53,570				
4h	58,011	не менее	—	55,234	+0,018	55,258		54,425	+0,036	—		
6h	58,014			55,143		55,174	54,332					
6g	57,954			55,083		55,114	54,272	+0,046				
6e	57,919			55,048		55,079	54,236					
6d	57,889			55,018		55,049	54,206					
8h	58,018			54,997		55,037	54,182	+0,060				
8g	57,958			54,937		54,977	54,122					
КПР-ПР	4h	58,011	-0,022	—	55,380	-0,006	55,372	53,644	не более	—	—	
	6h; 8h	58,014	-0,028		55,374	-0,008	55,362	53,636				
	6g; 8g	57,954			55,314		55,302	53,576				
	6e	57,919			55,279		55,267	53,541				
	6d	57,889			55,249		55,237	53,511				
КПР-HE	4h	56,208	-0,011	—	55,406	-0,006	55,372	53,661	не более	—	—	
	6h; 8h	56,208	-0,014		55,406	-0,008	55,362	53,658				
	6g; 8g	56,148			55,346		55,310	53,598				
	6e	56,114			55,310		55,267	53,564				
	6d	56,084			55,280		55,237	53,534				
К-И	4h	56,220	-0,011	—	55,418	-0,006	55,372	53,661	не более	—	—	
	6h; 8h	56,222	-0,014		55,420	-0,008	55,362	53,658				
	6g; 8g	56,162			55,360		55,310	53,598				
	6e	56,128			55,324		55,267	53,564				
	6d	56,098			55,294		55,237	53,534				

Исполнительные размеры калибров для резьбы М58×4
мм

Наименование	Вид калибра	Поле допуска резьбы	d			d ₂			d ₁					
			Новый		Изношенный	Новый		Изношенный	Новый		Изношенный			
			Номинал	Пред. откл.		Номинал	Пред. откл.		Номинал	Пред. откл.				
Контрольные калибры-пробки	КНЕ-ПР	4h	58,011	-0,022	—	55,230	-0,006	55,220	53,493	не более	—	—		
		6h	58,014	-0,028		55,138	-0,008	55,126	53,400					
		6g	57,954			55,078		55,066	53,340					
		6e	57,919			55,044		55,032	53,306					
		6d	57,889			55,014		55,002	53,276					
		8h	58,018			-0,036		54,992	-0,011				54,978	53,253
		8g	57,958			54,932		54,918	53,193					
		КНЕ-НЕ	4h			57,861		-0,022	—				55,255	-0,006
	6h		57,778		-0,028	55,170		-0,008		53,434				
	6g		57,718	55,110		53,374								
	6e		57,683	55,075		53,339								
	6d		57,653	55,045		53,309								
	8h		57,643	-0,036		55,032	-0,011			53,295				
	8g	57,583	54,972	53,235										
	КИ-НЕ	4h	57,867	-0,022	—	55,261	-0,006	—	53,520	не более	—	—		
		6h	57,786	-0,028		55,178	-0,008		53,434					
		6g	57,726			55,118			53,374					
		6e	57,691			55,083			53,339					
6d		57,661	55,053			53,309								
8h		57,653	-0,036			55,042			-0,011				53,295	
8g	57,593	54,982	53,235											
У-ПР	4h	58,011	-0,022	—	55,394	-0,006	55,385	53,661	не более	—	—			
	6h; 8h	58,014	-0,028		55,390	-0,008	55,378	53,658						
	6g; 8g	57,954			55,330		55,318	53,598						
	6e	57,919			55,295		55,283	53,564						
	6d	57,889			55,265		55,253	53,534						
У-НЕ	4h	57,852		-0,022	—		55,243	-0,006	55,234	53,520	не более	—	—	
	6h	57,766	-0,028	55,154		-0,008	55,142	53,434						
	6g	57,706		55,094			55,082	53,374						
	6e	57,672		55,060			55,048	53,339						
	6d	57,642		55,030			55,018	53,309						
	8h	57,628		-0,036			55,012	-0,011	54,997	53,295				
8g	57,568	54,952		54,937	53,235									

Исполнительные размеры калибров для резьбы М58×3

мм

Наименование	Вид калибра	Поле допуска резьбы	d			d ₂			d ₁			
			Новый		Изно- шенный	Новый		Изно- шенный	Новый		Изно- шенный	
			Номина	Пред. откл.		Номина.	Пред. откл.		Номина.	Пред. откл.		
Калибры-пробки	ПР	4Н5Н; 5Н	58,023	-0,022	57,994	56,068	-0,011	56,046	54,752	не более	—	—
		6Н; 7Н	58,030	-0,028	57,995	56,074	-0,014	56,046	54,752			
		6G; 7G	58,078		58,043	56,122		56,094	54,800			
	НЕ	4Н5Н	56,848	-0,022	—	56,242	-0,011	56,225	54,752	не более	—	—
		5Н	56,896	-0,028		56,289	-0,014	56,267	54,752			
		6Н	56,952			56,345		56,323	54,752			
6G		57,000	56,393			56,371		54,800				
7Н		57,033	-0,036	56,424		-0,018	56,396	54,752				
7G		57,081		56,472			56,444	54,800				
Калибры-кольца	ПР	4h	58,011	не менее	—	56,034	+0,018	56,064	54,743	+0,018	54,773	
		6h; 8h	58,014			56,028	56,064	54,740	+0,023	54,778		
		6g; 8g	57,966			55,980	56,016	54,692		54,730		
		6e	57,929			55,942	55,980	54,656		54,692		
		6d	57,902			55,916	55,952	54,628	54,666			
	НЕ	4h	58,011	не менее	—	55,901	+0,018	55,925	55,292	+0,036	—	
6h	58,014	55,816	55,847			55,204	+0,046					
6g	57,966	55,768	55,799			55,156						
6e	57,929	55,731	55,762			55,120						
6d	57,902	55,704	55,735			55,092	+0,060					
8h	58,018	55,686	55,726			55,071						
8g	57,970	55,638	55,678			55,023						
Контрольные калибры-пробки	КПР-ПР	4h	58,011	-0,022	—	56,030	-0,006	56,020	54,726	не более	—	—
		6h; 8h	58,014	-0,028		56,023	-0,008	56,011	54,718			
		6g; 8g	57,966			55,975		55,963	54,670			
		6e	57,929			55,938		55,926	54,633			
	6d	57,902	55,911	55,899	54,606							
	КПР-НЕ	4h	56,658	-0,011	—	56,055	-0,006	—	54,743	не более	—	—
6h; 8h		56,658	-0,014	56,054		-0,008	54,740					
6g; 8g		56,610		56,006			54,692					
6e		56,572		55,970			54,656					
6d	56,546	55,942	54,628									
К-И	4h	56,670	-0,011	—	56,067	-0,006	—	54,743	не более	—	—	
	6h; 8h	56,672	-0,014		56,068	-0,008		54,740				
	6g; 8g	56,624			56,020			54,692				
	6e	56,586			55,984			54,656				
	6d	56,560			55,956			54,628				

Исполнительные размеры калибров для резьбы М58×3

мм

Наименование	Вид калибра	Поле допуска резьбы	d			d ₂			d ₁			
			Новый		Изношен- ный	Новый		Изношен- ный	Новый		Изношен- ный	
			Номин.	Пред. откл.		Номин.	Пред. откл.		Номин.	Пред. откл.		
Контрольные калибры-пробки	КНБ-ПР	4h	58,011	-0,022	—	55,896	-0,006	55,888	54,593	не более	—	
		6h	58,014	-0,028		55,812	-0,008		55,800			54,506
		6g	57,966			55,764			55,752			54,458
		6e	57,929			55,726			55,714			54,422
		6d	57,902			55,700			55,688			54,394
		8h	58,018			55,682			55,666			54,375
		8g	57,970			55,634			55,618			54,327
	КНБ-НБ	4h	57,879		-0,022	—		55,922	-0,006	—	54,620	не более
		6h	57,802	-0,028	55,848		-0,008	54,540				
		6g	57,754		55,795			54,492				
		6e	57,717		55,758			54,455				
		6d	57,690		55,731			54,428				
		8h	57,683		55,722			54,417				
		8g	57,635		55,674			54,369				
	КН-НБ	4h	57,885		-0,022	—		55,928	-0,006	—	54,620	не более
		6h	57,810	-0,028	55,851		-0,008	54,540				
		6g	57,762		55,803			54,492				
		6e	57,725		55,766			54,455				
		6d	57,698		55,739			54,428				
		8h	57,693		55,732			54,417				
		8g	57,645		55,684			54,369				
	У-ПР	4h	58,011		-0,022	—		56,043	-0,006	56,034	54,743	не более
		6h; 8h	58,014	-0,028	56,039		-0,008	56,027	54,740			
		6g; 8g	57,966		55,991			55,979	54,692			
6e		57,929	55,954		55,942			54,656				
6d		57,902	55,927		55,915			54,628				
У-НБ	4h	57,870	-0,022		—	55,910		-0,006	55,901	54,620	не более	—
	6h	57,790	-0,028	55,828		-0,008	55,816	54,540				
	6g	57,742		55,780			55,768	54,492				
	6e	57,706		55,742			55,730	54,455				
	6d	57,678		55,716			55,704	54,428				
	8h	57,668		55,701			55,686	54,417				
	8g	57,620		55,653			55,638	54,369				

Исполнительные размеры калибров для резьбы М58×2

мм

Наименование	Вид калибра	Поле допуска резьбы	d			d ₂			d ₁			
			Новый		Изношен- ный	Новый		Изношен- ный	Новый		Изношен- ный	
			Номин.	Пред. откл.		Номин.	Пред. откл.		Номин.	Пред. откл.		
Калибры-пробки	ПР	4Н5Н; 5Н	58,023	-0,022	57,994	56,718	-0,011	56,696	55,835	не более	—	—
		6Н; 7Н	58,030	-0,028	57,995	56,724	-0,014	56,696	55,835			
		6G; 7G	58,068		58,033	56,762		56,734	55,873			
	НЕ	4Н5Н	57,268	-0,022	—	56,862	-0,011	56,845	55,835	не более	—	—
		5Н	57,308			56,902		56,885	55,835			
		6Н	57,358	-0,028		56,951	-0,014	56,929	55,835			
		6G	57,396			56,989		56,967	55,873			
		7Н	57,422			57,015		56,993	55,835			
		7G	57,460			57,053		57,031	55,873			
Калибры-кольца	ПР	4h	58,009	не менее	—	56,692	+0,014	56,715	55,828	+0,014	55,851	
		6h; 8h	58,011			56,684	56,714	55,826	+0,018	55,856		
		6g; 8g	57,973			56,646	56,676	55,788		55,818		
		6e	57,940			56,613	56,643	55,755		55,785		
		6d	57,911			56,584	56,614	55,726	55,756			
	НЕ	4h	58,009	не менее	—	56,575	+0,014	56,594	56,168	+0,028	—	
		6h	58,011			56,503	56,527	56,094	+0,036			
		6g	57,973			56,465	56,489	56,056				
		6e	57,940			56,432	56,456	56,023				
		6d	57,911			56,403	56,427	55,994				
8h		58,014	56,398			56,429	55,986	+0,046				
8g	57,976	56,360	56,391	55,948								
КПР-ПР	4h	58,009	-0,018	—	56,688	-0,005	56,680	55,818	не более	—	—	
	6h; 8h	58,011	-0,022		56,680	-0,006	56,670	55,809				
	6g; 8g	57,973			56,642		56,632	55,771				
	6e	57,940			56,608		56,600	55,738				
	6d	57,911			56,580		56,570	55,709				
КПР-НЕ	4h	57,110	-0,009	—	56,708	-0,005	56,708	55,828	не более	—	—	
	6h; 8h	57,108	-0,011		56,705	-0,006	56,705	55,826				
	6g; 8g	57,070			56,667		56,667	55,788				
	6e	57,036			56,634		56,634	55,755				
	6d	57,008			56,605		56,605	55,726				
К-И	4d	57,120	-0,009	—	56,718	-0,005	56,718	55,828	не более	—	—	
	6h; 8h	57,120	-0,011		56,717	-0,006	56,717	55,826				
	6g; 8g	57,082			56,679		56,679	55,788				
	6e	57,048			56,646		56,646	55,755				
	6d	57,020			56,617		56,617	55,726				

Исполнительные размеры калибров для резьбы М58×2

мм

Именованье	Вид калибра	Поле допуска резьбы	d			d ₂			d ₁			
			Новый		Изношен-ный	Новый		Изношен-ный	Новый		Изношен-ный	
			Номина.	Пред-откл.		Номина.	Пред-откл.		Номина.	Пред-откл.		
Контрольные калибры-пробки	КНЕ-ПР	4h	58,009	-0,018	—	56,571	-0,005	56,563	55,701	не более	—	—
		6h	58,011	-0,022		56,498	-0,006	56,490	55,628			
		6g	57,973			56,460		56,452	55,590			
		6e	57,940			56,428		56,418	55,557			
		6d	57,911	-0,028		56,398	-0,008	56,390	55,528			
		8h	58,014			56,394		56,382	55,522			
		8g	57,976	56,356		56,344	55,484					
	КНЕ-НЕ	4h	57,897	-0,018	—	56,592	-0,005	—	55,723	не более	—	—
		6h	57,831	-0,022		56,524	-0,006		55,655			
		6g	57,793			56,486			55,617			
		6e	57,760			56,453			55,584			
		6d	57,731	-0,028		56,424	-0,008		55,555			
		8h	57,734			56,425			55,555			
		8g	57,696	56,387		55,517						
	КН-НЕ	4h	57,902	-0,018	—	56,596	-0,005	—	55,723	не более	—	—
		6h	57,837	-0,022		56,530	-0,006		55,655			
		6g	57,799			56,492			55,617			
		6e	57,766			56,459			55,584			
		6d	57,737	-0,028		56,430	-0,008		55,555			
		8h	57,742			56,433			55,555			
		8g	57,704	56,395		55,517						
У-ПР	4h	58,009	-0,018	—	56,699	-0,005	56,691	55,828	не более	—	—	
	6h; 8h	58,011	-0,022		56,693	-0,006	56,684	55,826				
	6g; 8g	57,973			56,655		56,646	55,788				
	6e	57,940			56,622		56,613	55,755				
	6d	57,911	56,593		56,584	55,726						
У-НЕ	4h	57,890	-0,018	—	56,582	-0,005	56,574	55,723	не более	—	—	
	6h	57,822	-0,022		56,512	-0,006	56,503	55,655				
	6g	57,784			56,474		56,465	55,617				
	6e	57,751			56,441		56,432	55,584				
	6d	57,722	-0,028		56,412	-0,008	56,403	55,555				
	8h	57,722			56,410		56,398	55,555				
	8g	57,684	56,372		56,360	55,517						

Исполнительные размеры калибров для резьбы М58×1,5

мм

Наименование	Вид калибра	Поле допуска резьбы	d			d ₂			d ₁			
			Новый		Изношенный	Новый		Изношенный	Новый		Изношенный	
			Номин.	Пред. откл.		Номин.	Пред. откл.		Номин.	Пред. откл.		
Калибры-пробки	ПР	4H5H; 5H	58,023	-0,022	57,994	57,044	-0,011	57,020	56,376	не более	—	—
		6H; 7H	58,030	-0,028	57,995	57,049	-0,014	57,021	56,376			
		6G; 7G	58,062		58,027	57,081		57,053	56,408			
	HE	4H5H	57,474	-0,022	—	57,169	-0,011	57,152	56,376	не более	—	—
		5H	57,512			57,207		57,190	56,376			
		6H	57,559			57,252		57,230	56,376			
		6G	57,591	57,284		57,262	56,408					
		7H	57,612	-0,028		57,305	-0,014	57,283	56,376			
		7G	57,644			57,337		57,315	56,408			
	ПР	4h	58,009	не менее	—	57,017	+0,014	57,040	56,369	не менее	+0,014	56,392
		6h; 8h	58,011			57,009	57,039	56,367	56,397			
		6g; 8e	57,979			56,977	57,007	56,335	+0,018			56,365
6e		57,944	56,942			56,972	56,300	56,330				
6d		57,916	56,914			56,944	56,272	56,302				
HE	4h	58,009	не менее	—	56,912	+0,014	56,931	56,605	не менее	+0,028	—	
	6h	58,011			56,848	56,872	56,539					
	6g	57,979			56,816	56,840	56,507	+0,036				
	6e	57,944			56,781	56,805	56,472					
	6d	57,916			56,753	56,777	56,444					
	8h	58,002			56,753	56,784	56,442	+0,046				
	8g	57,970			56,721	56,752	56,410					
КПР-ПР	4h	58,009	не менее	—	57,013	-0,005	57,005	56,359	не более	—	—	
	6h; 8h	58,011			57,004	56,996	56,350					
	6g; 8g	57,979			56,972	56,964	56,318	-0,006				
	6e	57,944			56,938	56,928	56,283					
	6d	57,916			56,910	56,900	56,255					
КПР-HE	4h	57,336	не менее	—	57,034	-0,005	—	56,369	не более	—	—	
	6h; 8h	57,332			57,030	—	56,367					
	6g; 8g	57,300			56,998	—	56,335	-0,006				
	6e	57,266			56,963	—	56,300					
	6d	57,238			56,935	—	56,272					
К-И	4h	57,344	не менее	—	57,042	-0,005	—	56,369	не более	—	—	
	6h; 8h	57,344			57,042	—	56,367					

Исполнительные размеры калибров для резьбы М58×1,5

мм

Наименование	Вид калибра	Поле допуска резьбы	d			d ₂			d ₁				
			Новый		Изношенный	Новый		Изношенный	Новый		Изношенный		
			Номин.	Пред. откл.		Номин.	Пред. откл.		Номин.	Пред. откл.			
Контрольные калибры-пробки	К-И	6g; 8g	57,312	-0,011	—	57,010	-0,006	—	56,335	не более	—	—	
		6e	57,278			56,975			56,300				
		6d	57,250			56,947			56,272				
	КНЕ-ПР	4h	58,009	-0,018	—	56,908	-0,005	56,900	56,254	не более	—	—	
		6h	58,011	-0,022		56,844	-0,006	56,834	56,189				
		6g	57,979			56,812		56,802	56,157				
		6e	57,944			56,776		56,768	56,122				
		6d	57,916	-0,028		56,748	-0,008	56,740	56,094				
		8h	57,979			56,748		56,736	56,092				
	8g	57,947	56,716		56,704	56,060							
	КНЕ-НЕ	4h	57,909	-0,018	—	56,928	-0,005	—	56,276	не более	—	—	
		6h	57,851	-0,022		56,869	-0,006		56,216				
		6g	57,819			56,837			56,184				
		6e	57,784			56,802			56,149				
		6d	57,756	-0,028		56,774	-0,008		56,121				56,126
		8h	57,764			56,780			56,094				
	8g	57,732	56,748		56,094								
	КИ-НЕ	4h	57,914	-0,018	—	56,934	-0,005	—	56,276	не более	—	—	
		6h	57,857	-0,022		56,875	-0,006		56,216				
		6g	57,825			56,843			56,184				
		6e	57,790			56,808			56,149				
		6d	57,762	-0,028		56,780	-0,008		56,121				56,126
		8h	57,772			56,788			56,094				
	8g	57,740	56,756		56,094								
У-ПР	4h	58,009	-0,018	—	57,024	-0,005	57,016	56,369	не более	—	—		
	6h; 8h	58,011	-0,022		57,018	-0,006	57,009	56,367					
	6g; 8g	57,979			56,986		56,977	56,335					
	6e	57,944			56,951		56,942	56,300					
6d	57,916	56,923	56,914	56,272									
У-НЕ	4h	57,902	-0,018	—	56,919	-0,005	56,911	56,276	не более	—	—		
	6h	57,842	-0,022		56,857	-0,006	56,848	56,216					
	6g	57,810			56,825		56,816	56,184					
	6e	57,775			56,790		56,781	56,149					
	6d	57,747	-0,028		56,762	-0,008	56,753	56,121					
	8h	57,752			56,764		56,752	56,126					
	8g	57,720			56,732		56,720	56,094					

Исполнительные размеры калибров для резьбы М60

мм

Наименование	Вид калибра	Поле допуска резьбы	d			d ₂			d ₁			
			Новый		Изношенный	Новый		Изношенный	Новый		Изношенный	
			Номин.	Пред. откл.		Номин.	Пред. откл.		Номин.	Пред. откл.		
Калибры-пробки	ПР	4Н5Н; 5Н	60,030	-0,028	59,995	56,451	-0,014	56,423	54,046	не более	—	—
		6Н; 7Н	60,042	-0,036	59,997	56,461	-0,018	56,425	54,046			
		6G; 7G	60,117		60,072	56,536		56,500	54,121			
	НЕ	4Н5Н	57,773	-0,028	—	56,666	-0,014	56,644	54,046	не более	—	—
		5Н	57,829			56,722		56,700	54,046			
		6Н	57,910			56,801		56,773	54,046			
		6G	57,985	-0,018		56,876	56,848	54,121				
		7Н	58,005			56,896	56,868	54,046				
		7G	58,080			56,971	56,943	54,121				
	ПР	4h	60,011	не менее	—	56,411	+0,018	56,441	54,037	+0,018	54,067	
		6h; 8h	60,014			56,404	56,442	54,034				
		6g; 8g	59,939			+0,023	56,330	56,366	53,960			+0,023
6e		59,902	56,292				56,330	53,922				
6d		59,874	56,264			56,302	53,894	53,932				
НЕ	4h	60,011	не менее	—	56,240	+0,018	56,264	55,131	+0,036	—		
	6h	60,014			56,140	56,171	55,028					
	6g	59,939			+0,023	56,065	56,096	54,954			+0,046	
	6e	59,902				56,028	56,059	54,916				
	6d	59,874			56,000	56,031	54,888	+0,060				
	8h	60,018			55,973	56,013	54,858					
	8g	59,943			55,898	55,938	54,783					
КПР-ПР	4h	60,011	-0,022	—	56,406	-0,006	56,398	54,020	не более	—	—	
	6h; 8h	60,014	-0,028		56,400	-0,008	56,388	54,012				
	6g; 8g	59,939			56,325		56,313	53,937				
	6e	59,902			56,288		56,276	53,900				
	6d	59,874			56,260		56,248	53,872				
КПР-НЕ	4h	57,534	-0,011	—	56,432	-0,006	—	54,037	не более	—	—	
	6h; 8h	57,534	-0,014		56,432	-0,008		54,034				
	6g; 8g	57,460			56,356			53,960				
	6e	57,422			56,320			53,922				
	6d	57,394			56,292			53,894				
К-И	4h	57,546	-0,011	—	56,444	-0,006	—	54,037	не более	—	—	
	6h; 8h	57,548	-0,014		56,446	-0,008		54,034				

Исполнительные размеры калибров для резьбы М60

мм

Наименование	Вид калибра	Поле допуска резьбы	d			d ₂			d ₁				
			Новый		Изношенный	Новый		Изношенный	Новый		Изношенный		
			Номин.	Пред. откл.		Номин.	Пред. откл.		Номин.	Пред. откл.			
Контрольные калибры-гребки	К-И	6g; 8g	57,474	-0,014	—	56,370	-0,008	—	53,960	не более	—	—	
		6e	57,436			56,334			53,922				
		6d	57,408			56,306			53,894				
	КНЕ-ПР	4h	60,011	-0,028	—	56,236	-0,008	56,226	53,849	не более	—	—	
		6h	60,014			56,136			56,124				53,748
		6g	59,939			56,060			56,048				53,672
		6e	59,902			56,024			56,012				53,636
		6d	59,874			55,996			55,984				53,608
		8h	60,018			55,968			55,954				53,579
		8g	59,943			55,894			55,878				53,504
	КНЕ-НЕ	4h	59,841	-0,028	—	56,261	-0,008	—	53,876	не более	—	—	
		6h	59,749			56,167			53,781				
		6g	59,674			56,092			53,706				
		6e	59,637			56,055			53,669				
		6d	59,609			56,027			53,641				
		8h	59,593			56,008			53,621				
		8g	59,518			55,934			53,546				
	КИ-НЕ	4h	59,817	-0,028	—	56,267	-0,008	—	53,876	не более	—	—	
		6h	59,757			56,175			53,781				
		6g	59,682			56,100			53,706				
		6e	59,645			56,063			53,669				
		6d	59,617			56,035			53,641				
		8h	59,603			56,018			53,621				
		8g	59,528			55,944			53,546				
У-ПР	4h	60,011	-0,028	—	56,420	-0,008	56,411	54,037	не более	—	—		
	6h; 8h	60,014			56,416		56,404	54,034					
	6g; 8g	59,939			56,341		56,329	53,960					
	6e	59,902			56,304		56,292	53,922					
	6d	59,874			56,276		56,264	53,894					
У-НЕ	4h	59,832	-0,028	—	56,249	-0,008	56,240	53,876	не более	—	—		
	6h	59,738			56,152		56,140	53,781					
	6g	59,662			56,076		56,064	53,706					
	6e	59,626			56,040		56,028	53,669					
	6d	59,598			56,012		56,000	53,641					
	8h	59,578			55,988		55,973	53,621					
	8g	59,503			55,913		55,898	53,546					

Исполнительные размеры калибров для резьбы М60×4

Наименование	Вид калибра	Поле допуска резьбы	d			d ₂			d ₁			
			Новый		Изно- шенный	Новый		Изно- шенный	Новый		Изно- шенный	
			Номин.	Пред. откл.		Номин.	Пред. откл.		Номин.	Пред. откл.		
Калибры-пробки	ПР	4H5H; 5H	60,023	-0,022	59,994	57,420	-0,011	57,396	55,670	не более	—	—
		6H; 7H	60,030	-0,028	59,995	57,425	-0,014	57,397	55,670			
		6G; 7G	60,090		60,055	57,485		57,457	55,730			
	HE	4H5H	58,418	-0,022	—	57,613	-0,011	57,596	55,670	не более	—	—
		5H	58,473	-0,028		57,666	-0,014	57,644	55,670			
		6H	58,538			57,731		57,709	55,670			
		6G	58,598			57,791		57,769	55,730			
7H		58,629	-0,036	57,820		-0,018	57,792	55,670				
7G		58,689		57,880			57,852	55,730				
Калибры-кольца	ПР	4h	60,011	не менее	—	57,385	+0,018	57,415	55,661	+0,018	55,691	
		6h; 8h	60,014			57,378	57,416	55,658	55,696			
		6g; 8g	59,954			57,318	57,356	55,598	55,636			
		6e	59,919			57,284	+0,023	57,320	55,564	+0,023	55,600	
		6d	59,889			57,254	57,290	55,534	55,570			
	HE	4h	60,011	не менее	—	57,234	+0,018	57,258	56,425	+0,036	—	
6h	60,014	57,143	57,174			56,332						
6g	59,954	57,083	+0,023			57,114	56,272	+0,046				
6e	59,919	57,048	57,079			56,236	56,206					
6d	59,889	57,018	57,049			56,206						
8h	60,018	56,997	+0,030			57,037	56,182	+0,060				
8g	59,958	56,937	56,977			56,122						
Контрольные калибры-пробки	КПР-ПР	4h	60,011	-0,022	—	57,380	-0,006	57,372	55,644	не более	—	—
		6h; 8h	60,014	-0,028		57,374	-0,008	57,362	55,636			
		6g; 8g	59,954			57,314		57,302	55,576			
		6e	59,919			57,279		57,267	55,541			
	6d	59,889	57,249	57,237	55,511							
КПР-HE	4h	58,208	-0,011	—	57,406	-0,006	57,406	55,661	не более	—	—	
	6h; 8h	58,208	-0,014		57,406	-0,008	57,406	55,658				
	6g; 8g	58,148			57,346		57,346	55,598				
	6e	58,114			57,310		57,310	55,564				
6d	58,084	57,280	57,280	55,534								
К-И	4e	58,220	-0,011	—	57,418	-0,006	57,418	55,661	не более	—	—	
	6h; 8h	58,222	-0,014		57,420	-0,008	57,420	55,658				

Исполнительные размеры калибров для резьбы М60×4

мм

Наименование	Вид калибра	Поле допуска резьбы	d			d ₂			d ₁				
			Новый		Изношенный	Новый		Изношенный	Новый		Изношенный		
			Номин.	Пред. откл.		Номин.	Пред. откл.		Номин.	Пред. откл.			
Контрольные калибры-пробки	К-И	6g; 8g	58,162	-0,014	—	57,360	-0,008	—	55,598	не более	—	—	
		6e	58,128			57,324			55,564				
		6d	58,098			57,294			55,534				
	КНЕ-ИП	4h	60,011	-0,028	—	57,230	-0,008	57,220	55,493	не более	—	—	
		6h	60,014			57,138			57,126				55,400
		6g	59,954			57,078			57,066				55,340
		6e	59,919			57,044			57,032				55,306
		6d	59,889			57,014			57,002				55,276
		8h	60,018			56,992			56,978				55,253
		8g	59,958			56,932			56,918				55,193
	КНЕ-НЕ	4h	59,861	-0,028	—	57,255	-0,008	—	55,520	не более	—	—	
		6h	59,778			57,170			55,434				
		6g	59,718			57,110			55,374				
		6e	59,683			57,075			55,339				
		6d	59,653			57,045			55,309				
		8h	59,643			57,032			55,295				
		8g	59,583			56,972			55,235				
	КИ-НЕ	4h	59,867	-0,028	—	57,261	-0,008	—	55,520	не более	—	—	
		6h	59,786			57,178			55,434				
		6g	59,726			57,118			55,374				
		6e	59,691			57,083			55,339				
		6d	59,661			57,053			55,309				
		8h	59,653			57,042			55,295				
		8g	59,593			56,982			55,235				
У-ПР	4h	60,011	-0,028	—	57,394	-0,008	57,385	55,661	не более	—	—		
	6h; 8h	60,014			57,390		57,378	55,658					
	6g; 8g	59,954			57,330		57,318	55,598					
	6e	59,919			57,295		57,283	55,564					
	6d	59,889			57,265		57,253	55,534					
У-НЕ	4h	59,852	-0,028	—	57,243	-0,008	57,234	55,520	не более	—	—		
	6h	59,766			57,154		57,142	55,434					
	6g	59,706			57,094		57,082	55,374					
	6e	59,672			57,060		57,048	55,339					
	6d	59,642			57,030		57,018	55,309					
	8h	59,628			57,012		56,997	55,295					
	8g	59,568			56,952		56,937	55,235					

Исполнительные размеры калибров для резьбы М60×3

мм

Наименование	Вид калибра	Поле допуска резьбы	d			d ₂			d ₁			
			Новый		Изношенный	Новый		Изношенный	Новый		Изношенный	
			Номин.	Пред. откл.		Номин.	Пред. откл.		Номин.	Пред. откл.		
Калибры-пробки	ПР	4Н5Н; 5Н	60,023	-0,022	59,994	58,068	-0,011	58,046	56,752	не более	—	—
		6Н; 7Н	60,030	-0,028	59,995	58,074	-0,014	58,046	56,752			
		6G; 7G	60,078		60,043	58,122		58,094	56,800			
	НЕ	4Н5Н	58,848	-0,022	—	58,242	-0,011	58,225	56,752	не более	—	—
		5Н	58,896	-0,028		58,289	-0,014	58,267	56,752			
		6Н	58,952			58,345		58,323	56,752			
		6G	59,000			58,393		58,371	56,800			
7Н		59,033	-0,036	58,424		-0,018	58,396	56,752				
7G		59,081		58,472			58,444	56,800				
Калибры-кольца	ПР	4h	60,011	не менее	—	58,034	+0,018	58,064	56,743	+0,018	56,773	
		6h; 8h	60,014			58,028	58,064	56,740	56,778			
		6g; 8g	59,966			57,980	58,016	56,692	56,730			
		6e	59,929			57,942	+0,023	57,980	56,656	+0,023	56,692	
		6d	59,902			57,916	57,952	56,628	56,666			
НЕ	4h	60,011	не менее	—	57,901	+0,018	57,925	57,292	+0,036	—	—	
	6h	60,014			57,816	57,847	57,204					
	6g	59,966			57,768	57,799	57,156	+0,046				
	6e	59,929			57,731	+0,023	57,762	57,120				
	6d	59,902			57,704	57,735	57,092					
	8h	60,018			57,686	57,726	57,071	+0,060				
	8g	59,970			57,638	+0,030	57,678	57,023				
КПП-ПР	4h	60,011	-0,022	—	58,030	-0,006	58,020	56,726	не более	—	—	
	6h; 8h	60,014	-0,028		58,023	58,011	56,718					
	6g; 8g	59,966			57,975	-0,008	57,963	56,670				
	6e	59,929			57,938	57,926	56,633					
	6d	59,902	57,911		57,899	56,606						
КПП-НЕ	4h	58,658	-0,011	—	58,055	-0,006	56,743	не более	—	—		
	6h; 8h	58,658	-0,014		58,054	-0,008	56,740					
	6g; 8g	58,610			58,006		56,692					
	6e	58,572			57,970		56,656					
	6d	58,546	57,942		56,628							
К-И	4h	58,670	-0,011	—	58,067	-0,003	56,743	не более	—	—		
	6h; 8h	58,672	-0,014		58,068	-0,008	56,740					

Исполнительные размеры калибров для резьбы М60×3

мм

Наименование	Вид калибра	Поле допуска резьбы	d			d ₂			d ₁					
			Новый		Изношенный	Новый		Изношенный	Новый		Изношенный			
			Номин.	Пред. откл.		Номин.	Пред. откл.		Номин.	Пред. откл.				
Контрольные калибры-пробы	К-И	6g; 8g	58,624	-0,014	—	58,020	-0,008	—	56,692	не более	—			
		6e	58,586			57,984			56,656					
		6d	58,560			57,956			56,628					
	КНЕ-ПР	4h	60,011	-0,022	—	57,896	-0,006	57,888	56,593	не более	—			
		6h	60,014			57,812			56,506					
		6g	59,966			-0,008			57,764			57,752	56,458	
		6e	59,929						57,726			57,714	56,422	
		6d	59,902						57,700			57,688	56,394	
		8h	60,018			-0,036			57,682			-0,011	57,666	56,375
		8g	59,970						57,634				57,618	56,327
	КНЕ-НЕ	4h	59,879	-0,022	—	57,922	-0,006	—	56,620	не более	—			
		6h	59,802			57,843			56,540					
		6g	59,754			-0,008			57,795			56,492		
		6e	59,717						57,758			56,455		
		6d	59,690						57,731			56,428		
		8h	59,683			-0,036			57,722			-0,011	56,417	
		8g	59,635						57,674				56,369	
	КИ-НЕ	4h	59,885	-0,022	—	57,928	-0,006	—	56,620	не более	—			
		6h	59,810			57,851			56,540					
		6g	59,762			-0,008			57,803			56,492		
		6e	59,725						57,766			56,455		
		6d	59,698						57,739			56,428		
		8h	59,693			-0,036			57,732			-0,011	56,417	
		8g	59,645						57,684				56,369	
У-ПР	4h	60,011	-0,022	—	58,043	-0,006	58,034	56,743	не более	—				
	6h; 8h	60,014			58,039			58,027			56,740			
	6g; 8g	59,966			-0,008			57,991			57,979	56,692		
	6e	59,929						57,954			57,942	56,656		
	6d	59,902						57,927			57,915	56,628		
У-НЕ	4h	59,870	-0,022	—	57,910	-0,006	57,901	56,620	не более	—				
	6h	59,790			57,828			57,816			56,540			
	6g	59,742			-0,008			57,780			57,768	56,492		
	6e	59,706						57,742			57,730	56,455		
	6d	59,678						57,716			57,704	56,428		
	8h	59,668			-0,036			57,701			-0,011	57,686	56,417	
	8g	59,620						57,653				57,638	56,369	

Исполнительные размеры калибров для резьбы М60×2

мм

Наименование	Вид калибра	Поле допуска резьбы	d			d ₂			d ₁			
			Новый		Изношенный	Новый		Изношенный	Новый		Изношенный	
			Номинал	Пред. откл.		Номинал	Пред. откл.		Номинал	Пред. откл.		
Калибры-пробки	ПР	4H5H; 5H	60,023	-0,022	59,994	58,718	-0,011	58,696	57,835	не более	—	—
		6H; 7H	60,030	-0,028	59,995	58,724	-0,014	58,696	57,835			
		6G; 7G	60,068		60,033	58,762		58,734	57,873			
	HE	4H5H	59,268	-0,022	—	58,862	-0,011	58,845	57,835	не более	—	—
		5H	59,308			58,902		58,885	57,835			
		6H	59,358			58,951		58,929	57,835			
		6G	59,396	-0,028		58,989	-0,014	58,967	57,873			
7H		59,422	59,015			58,993		57,835				
7C		59,460	59,053			59,031		57,873				
Калибры-кольца	ПР	4h	60,009	не менее	—	—	58,692	+0,014	58,715	57,828	+0,014	57,851
		6h; 8h	60,011				58,684	58,714	57,826	+0,018	57,856	
		6g; 8g	59,973				58,646	58,676	57,788		57,818	
		6e	59,940				58,613	58,643	57,755		57,785	
		6d	59,911				58,584	58,614	57,726		57,756	
	4h	60,009	58,575				+0,014	58,594	58,168		+0,028	—
6h	60,011	58,503	+0,018	58,527	58,094	+0,036						
6g	59,973	58,465		58,489	58,056							
6e	59,940	58,432		58,456	58,023							
6d	59,911	58,403	58,427	57,994	+0,046							
8h	60,014	58,398	58,429	57,986								
8g	59,976	58,360	+0,023	58,391	57,948							
Контрольные калибры-пробки	КПР-ПР	4h	60,009	-0,018	—	58,688	-0,005	58,680	57,818	не более	—	—
		6h; 8h	60,011	-0,022		58,680	-0,006	58,670	57,809			
		6g; 8g	59,973			58,642		58,632	57,771			
		6e	59,940			58,608		58,600	57,738			
		6d	59,911			58,580		58,570	57,709			
КПР-HE	4h	59,110	-0,009	—	58,708	-0,005	—	57,828	не более	—	—	
	6h; 8h	59,108	-0,011		58,705	-0,006		57,826				
	6g; 8g	59,070			58,657			57,788				
	6e	59,036			58,634			57,755				
	6d	59,008			58,605			57,726				
К-И	4h	59,120	-0,009	—	58,718	-0,005	—	57,828	не более	—	—	
	6h; 8h	59,120	-0,011		58,717	-0,006		57,826				

Исполнительные размеры калибров для резьбы М60×2

мм

Наименование	Вид калибра	Поле допуска резьбы	d			d ₂			d ₁			
			Новый		Изношенный	Новый		Изношенный	Новый		Изношенный	
			Номин	Пред откл		Номин	Пред. откл.		Номин.	Пред. откл.		
Контрольные калибры-пробки	К-И	6g; 8g	59,082	-0,011	—	58,679	-0,006	—	57,788	не более	—	—
		6e	59,048			58,646			57,755			
		6d	59,020			58,617			57,726			
	КНЕ-ПР	4h	60,009	-0,018	—	58,571	-0,005	58,563	57,701	не более	—	—
		6h	60,011			58,498			58,490			
		6g	59,973	-0,022		58,460	-0,006	58,452	57,590			
		6e	59,940			58,428		58,418	57,557			
		6d	59,911	58,398		58,390	57,528					
		8h	60,014	-0,028		58,394	-0,008	58,382	57,522			
	8g	59,976	58,356		58,344	57,484						
	КНЕ НЕ	4h	59,897	-0,018	—	58,592	-0,005	—	57,723	не более	—	—
		6h	59,831			58,524			57,655			
		6g	59,793	-0,022		58,485	-0,006		57,617			
		6e	59,760			58,453			57,584			
		6d	59,731	58,424		57,555						
		8h	59,734	-0,028		58,425	-0,008		57,555			
	8g	59,696	58,387		57,517							
	КИ-НЕ	4h	59,902	-0,018	—	58,596	-0,005	—	57,723	не более	—	—
		6h	59,837			58,530			57,655			
		6g	59,799	-0,022		58,492	-0,006		57,617			
		6e	59,766			58,459			57,584			
		6d	59,737	58,430		57,555						
		8h	59,742	-0,028		58,433	-0,008		57,555			
	8g	59,704	58,395		57,517							
У-ПР	4h	60,009	-0,018	—	58,699	-0,005	—	57,828	не более	—	—	
	6h; 8h	60,011			58,693			58,684				57,826
	6g; 8g	59,973	-0,022		58,655	-0,006		58,646				57,788
	6e	59,940			58,622			58,613				57,755
6d	59,911	58,593	58,584	57,726								
У-НЕ	4h	59,890	-0,018	—	58,582	-0,005	—	57,723	не более	—	—	
	6h	59,822			58,512			58,503				57,655
	6g	59,784	-0,022		58,474	-0,006		58,465				57,617
	6e	59,751			58,441			58,432				57,584
	6d	59,722	58,412		58,403	57,555						
	8h	59,722	-0,028		58,410	-0,008		58,398				57,555
8g	59,684	58,372		58,360	57,517							

Исполнительные размеры калибров для резьбы М60×1,5

мм

Наименование	Вид калибра	Поле допуска резьбы	d			d ₂			d ₁			
			Новый		Изношенный	Новый		Изношенный	Новый		Изношенный	
			Номин.	Пред. откл.		Номин.	Пред. откл.		Номин.	Пред. откл.		
Калибры-пробки	ПР	4H5H; 5H	60,023	-0,022	59,994	59,044	-0,011	59,020	58,376	не более	—	—
		6H; 7H	60,030	-0,028	59,995	59,049	-0,014	59,021	58,376			
		6G; 7G	60,062		60,027	59,081		59,053	58,408			
	HE	4H5H	59,474	-0,022	—	59,169	-0,011	59,152	58,376	не более	—	—
		5H	59,512			59,207		59,190	58,376			
		6H	59,559			59,252		59,230	58,376			
		6G	59,591	-0,028		59,284	-0,014	59,262	58,408			
7H		59,612	59,305			59,283		58,376				
7G		59,644	59,337			59,315		58,408				
ПР	4h	60,009	не менее	—	59,017	+0,014	59,040	58,369	+0,014	58,392		
	6h; 8h	60,011			59,009	59,039	58,367	+0,018	58,397			
	6g; 8g	59,979			58,977	59,007	58,335		58,365			
	6e	59,944			58,942	58,972	58,300		58,330			
	6d	59,916			58,914	58,944	58,272	58,302				
HE	4h	60,009	не менее	—	58,912	+0,014	58,931	58,605	+0,028	—		
	6h	60,011			58,848	58,872	58,539					
	6g	59,979			58,816	+0,018	58,840	58,507	+0,036			
	6e	59,944			58,781	58,805	58,472					
	6d	59,916			58,753	58,777	58,444					
	8h	60,002			58,753	+0,023	58,784	58,442	+0,046			
	8g	59,970			58,721	58,752	58,410					
КПР-ПР	4h	60,009	-0,018	—	59,013	-0,005	59,005	58,359	не более	—	—	
	6h; 8h	60,011	-0,022		59,004	-0,006	58,996	58,350				
	6g; 8g	59,979			58,972		58,964	58,318				
	6e	59,944			58,938		58,928	58,283				
	6d	59,916	58,910		58,900	58,255						
КПР-HE	4h	59,336	-0,009	—	59,034	-0,005	—	58,369	не более	—	—	
	6h; 8h	59,332	-0,011		59,030	-0,006		58,335				
	6g; 8g	59,300			58,998			58,300				
	6e	59,266			58,963			58,300				
	6d	59,238	58,935		58,272							
К-И	4h	59,344	-0,009	—	59,042	-0,005	—	58,369	не более	—	—	
	6h; 8h	59,344	-0,011		59,042	-0,006		58,367				

Исполнительные размеры калибров для резьбы М60×1,5

мм

Наименование	Вид калибра	Поле допуска резьбы	d			d ₂			d ₁						
			Новый		Изно- шенный	Новый		Изно- шенный	Новый		Изно- шенный				
			Номин.	Пред. откл.		Номин.	Пред. откл.		Номин.	Пред. откл.					
Контрольные калибры-пробки	К-И	6g; 8g	59,312	-0,011	—	59,010	-0,006	—	58,335	не более	—	—			
		6e	59,278			58,975			58,300						
		6d	59,250			58,947			58,272						
	КНЕ-ПР	4h	60,009	-0,018	—	58,908	-0,005	58,900	58,254	не более	—	—			
		6h	60,011			58,844			58,189						
		6g	59,979			-0,006			58,812				58,802	58,157	
		6e	59,944						58,776				58,768	58,122	
		6d	59,916						58,748				58,740	58,094	
		8h	59,979			-0,028			58,748				-0,008	58,736	58,092
		8g	59,947						58,716					58,704	58,060
	КНЕ-НЕ	4h	59,909	-0,018	—	58,928	-0,005	—	58,276	не более	—	—			
		6h	59,851			58,869			58,216						
		6g	59,819			-0,006			58,837				58,184		
		6e	59,784						58,802				58,149		
		6d	59,756						58,774				58,121		
		8h	59,764			-0,028			58,780				-0,008	58,126	58,126
		8g	59,732						58,748					58,094	
	КИ-НЕ	4h	59,914	-0,018	—	58,934	-0,005	—	58,276	не более	—	—			
		6h	59,857			58,875			58,216						
		6g	59,825			-0,006			58,843				58,184		
		6e	59,790						58,808				58,149		
		6d	59,762						58,780				58,121		
		8h	59,772			-0,028			58,788				-0,008	58,126	58,126
		8g	59,740						58,756					58,094	
	У-ПР	4h	60,009	-0,018	—	59,024	-0,005	59,016	58,369	не более	—	—			
		6h; 8h	60,011			59,018			59,009				58,367		
		6g; 8g	59,979			-0,022			58,986				-0,006	58,977	58,335
		6e	56,944						58,951					58,942	58,300
6d		59,916	58,923						58,914					58,272	
У-НЕ	4h	59,902	-0,018	—	58,919	-0,005	58,911	58,276	не более	—	—				
	6h	59,842			58,857			58,848				58,216			
	6g	59,810			-0,006			58,825				58,816	58,184		
	6e	59,775						58,790				58,781	58,149		
	6d	59,747						58,762				58,753	58,121		
	8h	59,752			-0,028			58,764				-0,008	58,752	58,126	
	8g	59,720						58,732					58,720	58,094	

Исполнительные размеры калибров для резьбы М60×1

мм

Наименование	Вид калибра	Поле допуска резьбы	d			d ₂			d ₁			
			Новый		Изно- шенный	Новый		Изно- шенный	Новый		Изно- шенный	
			Номин.	Пред. откл.		Номин.	Пред. откл.		Номин.	Пред. откл.		
Калибры-пробки	ПР	4H5H; 5H	60,015	-0,018	59,994	59,360	-0,009	59,344	58,917	не более	—	—
		6H; 7H	60,023	-0,022	59,994	59,368	-0,011	59,344	58,917			
		6G; 7G	60,049		60,020	59,394		59,370	58,943			
	HE	4H5H	59,682	-0,018	—	59,477	-0,009	59,463	58,917	не более	—	—
		5H	59,716	-0,022		59,511	-0,011	59,494	58,917			
		6H	59,756			59,551		59,534	58,917			
		6G	59,782			59,577		59,560	58,943			
		7H	59,807	-0,028		59,600	-0,014	59,578	58,917			
		7G	59,833			59,626		59,604	58,943			
	ПР	4h	60,009	не менее	—	59,341	+0,014	59,364	58,910	не менее	+0,014	58,933
		6h; 8h	60,011			59,333	59,363	58,908	+0,018			58,938
		6g; 8g	59,985			59,307	59,337	58,882				58,912
6e		59,951	59,273			59,303	58,848	58,878				
6d		59,921	59,243			59,273	58,818	58,818				
8g		59,893	59,077			59,108	58,883	58,818				
Калибры-кольца	HE	4h	60,009	не менее	—	59,246	+0,014	59,265	59,039	не менее	+0,028	—
		6h	60,000			59,192	59,216	58,983				
		6g	59,974			59,166	59,190	58,957	+0,036			
		6e	59,940			59,132	59,156	58,923				
		6d	59,910			59,102	59,126	58,893				
		8h	59,919			59,103	59,134	58,909	+0,046			
		8g	59,893			59,077	59,108	58,883				
		Контрольные калибры-пробки	КПР-ПР			4h	60,009	-0,018	—			
6h; 8h	60,011			-0,022	59,328	-0,006	59,320	58,891				
6g; 8g	59,985				59,302		59,294	58,865				
6e	59,951				59,268		59,260	58,831				
6d	59,921			59,238	59,230	58,801						
КПР-HE	4h		59,560	-0,009	—	59,358	-0,005	59,350	58,910	не более	—	—
	6h; 8h		59,556	-0,011		59,354	-0,006	59,346	58,908			
	6g; 8g		59,530			59,328		59,320	58,882			
	6e		59,496			59,294		59,286	58,848			
	6d		59,466	59,264		59,256	58,818					
К-И	4h	59,568	-0,009	—	59,366	-0,005	59,358	58,910	не более	—	—	
	6h; 8h	59,568	-0,011		59,366	-0,006	59,358	58,908				

Исполнительные размеры калибров для резьбы М60×1

мм

Наименование	Вид калибра	Поле допуска резьбы	d			d ₂			d ₁			
			Новый		Изношенный	Новый		Изношенный	Новый		Изношенный	
			Номин.	Пред. откл.		Номин.	Пред. откл.		Номин.	Пред. откл.		
Контрольные калибры - пробки	К-И	6g; 8g	59,542	-0,011	—	59,340	-0,006	—	58,882	не более	—	—
		6e	59,508			59,306			58,848			
		6d	59,478			59,276			58,818			
	КНЕ-ПР	4h	60,009	-0,018	—	59,242	-0,005	59,234	58,805	не более	—	—
		6h	59,982			59,188			59,178			
		6g	59,956	-0,022		59,162	-0,006	59,152	58,724			
		6e	59,922			59,128		59,118	58,690			
		6d	59,892	59,098		59,088	58,660					
		8h	59,896	-0,028		59,098	-0,008	59,086	58,660			
		8g	59,870			59,072		59,060	58,634			
		КНЕ-НЕ	4h	59,919		-0,018	—	59,262	-0,005			
	6h		59,871	59,213	58,777							
	6g		59,845	-0,022	59,187	-0,006		58,751				
	6e		59,811		59,153			58,717				
	6d		59,781	59,123	58,687							
	8h		59,790	-0,028	59,130	-0,008		58,693				
	8g		59,764		59,104			58,667				
	КИ-НЕ	4h	59,924	-0,018	—	59,268	-0,005	—	58,827	не более	—	—
		6h	59,877			59,219			58,777			
		6g	59,851	-0,022		59,193	-0,006		58,751			
		6e	59,817			59,159			58,717			
		6d	59,787	59,129		58,687						
		8h	59,798	-0,028		59,138	-0,008		58,693			
		8g	59,772			59,112			58,667			
У-ПР	4h	60,009	-0,018	—	59,348	-0,005	59,340	58,910	не более	—	—	
	6h; 8h	60,011			59,342		59,333	58,908				
	6g; 8g	59,985	59,316		59,307	58,882						
	6e	59,951	-0,022		59,282	-0,006	59,273	58,848				
	6d	59,921			59,252		59,243	58,818				
У-НЕ	4h	59,912	-0,018	—	59,253	-0,005	59,245	58,827	не более	—	—	
	6h	59,862			59,201		59,192	58,777				
	6g	59,836	-0,022		59,175	-0,006	59,166	58,751				
	6e	59,802			59,141		59,132	58,717				
	6d	59,772	59,111		59,102	58,687						
	8h	59,778	-0,028		59,114	-0,008	59,102	58,693				
	8g	59,752			59,088		59,076	58,667				

Исполнительные размеры калибров для резьбы М62×4

мм

Наименование	Вид калибра	Поле допуска резьбы	d			d ₂			d ₁			
			Новый		Изношенный	Новый		Изношенный	Новый		Изношенный	
			Номин.	Пред. откл.		Номин.	Пред. откл.		Номин.	Пред. откл.		
Калибры-пробки	ПР	4Н5Н; 5Н	62,023	-0,022	61,994	59,420	-0,011	59,396	57,670	не более	—	—
		6Н; 7Н	62,030	-0,028	61,995	59,425	-0,014	59,397	57,670			
		6G; 7G	62,090		62,055	59,485		59,457	57,730			
	НЕ	4Н5Н	60,418	-0,022	—	59,613	-0,011	59,596	57,670	не более	—	—
		5Н	60,473	-0,028		59,666	-0,014	59,644	57,670			
		6Н	60,538			59,731		59,709	57,670			
		6G	60,598			59,791		59,769	57,730			
		7Н	60,629	-0,036		59,820	-0,018	59,792	57,670			
		7G	60,689			59,880		59,852	57,730			
		Калибры-кольца	ПР	4h		62,011	не менее	—	—			
6h; 8h	62,014			59,378	59,416	57,658				+0,023	57,636	
6g; 8g	61,954			59,318	59,356	57,598						
6e	61,919			59,284	59,320	57,564						57,600
6d	61,889			59,254	59,290	57,534						57,570
4h	62,011		59,234	+0,018	59,258	58,425	+0,036	—				
6h	62,014		59,143	+0,023	59,174	58,332	+0,046					
6g	61,954		59,083		59,114	58,272						
6e	61,919		59,048		59,079	58,236						
6d	61,889		59,018		59,049	58,206						
8h	62,018	58,997	59,037		58,182	+0,060						
8g	61,958	58,937	58,977		58,122							
КПП-ПР	4h	62,011	-0,022	—	59,380	-0,006	59,372	57,644	не более	—	—	
	6h; 8h	62,014	-0,028		59,374	-0,008	59,362	57,636				
	6g; 8g	61,954			59,314		59,302	57,576				
	6e	61,919			59,279		59,267	57,541				
	6d	61,889			59,249		59,237	57,511				
КПП-НЕ	4h	60,208		-0,011	—		59,406	-0,006	57,661	—	—	—
	6h; 8h	60,208	-0,014	59,406		-0,008	57,658					
	6g; 8g	60,148		59,346			57,598					
	6e	60,114		59,310			57,564					
	6d	60,084		59,280			57,534					
К-И	4h	60,220		-0,011	—		59,418	-0,006	57,661	не более	—	—
	6h; 8h	60,222	-0,014	59,420		-0,008	57,658					

Исполнительные размеры калибров для резьбы М62×4

мм

Наименование	Вид калибра	Поле допуска резьбы	d			d_2			d_1			
			Новый		Изношенный	Новый		Изношенный	Новый		Изношенный	
			Номин.	Пред. откл.		Номин.	Пред. откл.		Номин.	Пред. откл.		
Контрольные калибры-пробки	К-И	6g; 8g	60,162	-0,014	—	59,360	-0,006	—	57,598	не более	—	—
		6e	60,128			59,324			57,564			
		6d	60,098			59,294			57,534			
	КНЕ-ПР	4h	62,011	-0,022	—	59,230	-0,006	59,220	57,493	не более	—	—
		6h	62,014			59,138		59,126	57,400			
		6g	61,954	-0,028		59,078	-0,008	59,066	57,340			
		6e	61,919			59,044		59,032	57,306			
		6d	61,889			59,014		59,002	57,276			
		8h	62,018	-0,036		58,992	-0,011	58,978	57,253			
		8g	61,958			58,932		58,918	57,193			
	КНЕ-НЕ	4h	61,861	-0,022	—	59,255	-0,006	—	57,520	не более	—	—
		6h	61,778	-0,028		59,170	-0,008		57,434			
		6g	61,718			59,110			57,374			
		6e	61,683			59,075			57,339			
		6d	61,653	-0,036		59,045	-0,011		57,309			
		8h	61,643			59,032			57,295			
	8g	61,583	58,972	57,235								
	КИ-НЕ	4h	61,867	-0,022	—	59,261	-0,006	—	57,520	не более	—	—
		6h	61,786	-0,028		59,178	-0,008		57,434			
		6g	61,726			59,118			57,374			
		6e	61,691			59,083			57,339			
		6d	61,661	-0,036		59,053	-0,011		57,309			
		8h	61,653			59,042			57,295			
	8g	61,593	58,982	57,235								
У-ПР	4h	62,011	-0,022	—	59,394	-0,006	59,385	57,661	не более	—	—	
	6h; 8h	62,014	-0,028		59,390	-0,008	59,378	57,658				
	6g; 8g	61,954			59,330		59,318	57,598				
	6e	61,919			59,295		59,283	57,564				
6g	61,889	59,265	59,253	57,534								
У-НЕ	4h	61,852	-0,022	—	59,243	-0,006	59,234	57,520	не более	—	—	
	6h	61,766	-0,028		59,154	-0,008	59,142	57,434				
	6g	61,706			59,094		59,082	57,374				
	6e	61,672			59,060		59,048	57,339				
	6d	61,642	-0,036		59,030	-0,011	59,018	57,309				
	8h	61,628			59,012		58,997	57,295				
	8g	61,568	58,952		58,937	57,235						

Исполнительные размеры калибров для резьбы М62×3

мм

Наименование	Вид калибра	Поле допуска резьбы	d			d ₁			d ₂			
			Новый		Изношенный	Новый		Изношенный	Новый		Изношенный	
			Номинал.	Пред. откл.		Номинал.	Пред. откл.		Номинал.	Пред. откл.		
Калибры-пробки	ПР	4H5H; 5H	62,023	-0,022	61,994	60,068	-0,011	60,046	58,752	не более	—	—
		6H; 7H	62,030	-0,028	61,995	60,074	-0,014	60,046	58,752			
		6G; 7G	62,078		62,043	60,122		60,094	58,800			
	HE	4H5H	60,848	-0,022	—	60,242	-0,011	60,225	58,752	не более	—	—
		5H	60,896	-0,028		60,289	-0,014	60,267	58,752			
		6H	60,952			60,345		60,323	58,752			
		6G	61,000			60,393		60,371	58,800			
7H		61,033	-0,036	60,424		-0,018	60,396	58,752				
7G		61,081		60,472			60,444	58,800				
Калибры-кольца		ПР	4h	62,011		не менее	—	—	60,034			
	6h; 8h		62,014	60,028	60,064				58,740	+0,023	58,778	
	6g; 8g		61,966	59,980	60,016				58,692			
	6e		61,929	59,942	59,980				58,656			
	6d		61,902	59,916	59,952				58,628	58,666		
	HE	4h	62,011	не менее	—	59,901	+0,018	59,925	59,292	+0,036	—	
6h	62,014	59,816	59,847			59,204						
6g	61,966	59,768	59,799			59,156	+0,046					
6e	61,929	59,731	59,762			59,120						
6d	61,902	59,704	59,735			59,092						
8h	62,018	59,686	59,726			59,071	+0,060					
8g	61,970	59,638	59,678			59,023						
Контрольные калибры-пробки	КПР-ПР	4h	62,011	-0,022	—	60,030	-0,006	60,020	58,726	не более	—	—
		6h; 8h	62,014	-0,028		60,023	-0,008	60,011	58,718			
		6g; 8g	61,966			59,975		59,963	58,670			
		6e	61,929			59,938		59,926	58,633			
		6d	61,902	59,911		59,899	58,603					
КПР-HE	4h	60,658	-0,011	—	60,055	-0,006	—	58,743	не более	—	—	
	6h; 8h	60,658	-0,014		60,054	-0,008		58,740				
	6g; 8g	60,610			60,006			58,692				
	6e	60,572			59,970			58,656				
	6d	60,546	59,942		58,628							
К-И	4h	60,670	-0,011	—	60,067	-0,006	—	58,743	не более	—	—	
	6h; 8h	60,672	-0,014		59,068	-0,008		58,740				

Исполнительные размеры калибров для резьбы М62×3

мм

Наименование	Вид калибра	Поле допус- ка резьбы	d			d ₂			d ₁				
			Новый		Изно- шенный	Новый		Изно- шенный	Новый		Изно- шенный		
			Номина	Пред откл		Номина	Пред откл		Номина	Пред откл			
Контрольные калибры-пробки	К-И	6g, 8g	60,624	-0,014	—	60,020	-0,008	—	58,692	не более	—	—	
		6e	60,586			59,984			58,656				
		6d	60,560			59,956			58,628				
	КНЕ-ПР	4h	62,011	-0,028	—	59,896	-0,008	—	59,888	не более	—	—	
		6h	62,014			59,812			59,800				58,506
		6g	61,966			59,764			59,752				58,458
		6e	61,929			59,726			59,714				58,422
		6d	61,902			59,700			59,688				58,394
		8h	62,018			59,682			59,666				58,375
		8g	61,970			-0,036			59,634				59,618
	КНЕ-НЕ	4h	61,879	-0,028	—	59,922	-0,008	—	58,620	не более	—	—	
		6h	61,802			59,843			58,540				
		6g	61,754			59,795			58,492				
		6e	61,717			59,758			58,455				
		6d	61,690			59,731			58,428				
		8h	61,683			-0,036			59,722				58,417
		8g	61,635			59,674			58,369				
	КН-НЕ	4h	61,885	-0,028	—	59,928	-0,008	—	58,620	не более	—	—	
		6h	61,810			59,851			58,540				
		6g	61,762			59,803			58,492				
		6e	61,725			59,766			58,455				
		6d	61,698			59,739			58,428				
		8h	61,693			-0,036			59,732				58,417
		8g	61,645			59,684			58,369				
У-ПР	4h	62,011	-0,028	—	60,043	-0,008	—	60,034	не более	—	—		
	6h; 8h	62,014			60,039			60,027				58,740	
	6g, 8g	61,966			59,991			59,979				58,692	
	6e	61,929			59,954			59,942				58,656	
	6d	61,902			59,927			59,915				58,628	
У-НЕ	4h	61,870	-0,028	—	59,910	-0,008	—	59,901	не более	—	—		
	6h	61,790			59,828			59,816				58,540	
	6g	61,742			59,780			59,768				58,492	
	6e	61,706			59,742			59,730				58,455	
	6d	61,678			59,716			59,704				58,428	
	8h	61,668			-0,036			59,701				59,686	58,417
	8g	61,620			59,653			59,638				58,369	

Исполнительные размеры калибров для резьбы М62×2

мм

Наименование	Вид калибра	Поле допуска резьбы	d			d ₁			d ₂			
			Новый		Изношен- ный	Новый		Изношен- ный	Новый		Изношен- ный	
			Номин.	Пред. откл.		Номин.	Пред. откл.		Номин.	Пред. откл.		
Калибры-пробки	ПР	4H5H; 5H	62,023	-0,022	61,994	60,718	-0,011	60,696	59,835	не более	—	—
		6H; 7H	62,030	-0,028	61,995	60,724	-0,014	60,696	59,835			
		6G; 7G	62,068		62,033	60,762		60,734	59,873			
	HE	4H5H	61,268	-0,022	—	60,862	-0,011	60,845	59,835	не более	—	—
		5H	61,308			60,902		60,885	59,835			
		6H	61,358	-0,028		60,951	-0,014	60,929	59,835			
		6G	61,396			60,989		60,967	59,873			
		7H	61,422			61,015		60,993	59,835			
		7G	61,460			61,053		61,031	59,873			
			4h			62,009		не менее	—			
ПР	6h; 8h	62,011	60,684	+0,018	60,714	59,826	+0,018			59,856		
	6g; 8g	61,973	60,646		60,676	59,788				59,818		
	6e	61,940	60,613		60,643	59,755				59,785		
6d	61,911	60,584	60,614	59,726	59,756							
HE	4h	62,009	не менее	—	60,575	+0,014	60,594	60,168	+0,028	—		
	6h	62,011			60,503	+0,018	60,527	60,094	+0,036			
	6g	61,973			60,465		60,489	60,056				
	6e	61,940			60,432	60,456	60,023					
	6d	61,911			60,403	60,427	59,994					
	8h	62,014			60,398	60,429	59,986	+0,046				
	8g	61,976			60,360	60,391	59,948					
КПР-ПР	4h	62,009	-0,018	—	60,688	-0,005	60,680	59,818	не более	—	—	
	6h; 8h	62,011	-0,022		60,680	-0,006	60,670	59,809				
	6g; 8g	61,973			60,642		60,632	59,771				
	6e	61,940			60,608		60,600	59,738				
	6d	61,911			60,580		60,570	59,709				
КПР-HE	4h	61,110	-0,009	—	60,708	-0,005	—	59,828	не более	—	—	
	6h; 8h	61,108	-0,011		60,705	-0,006		59,826				
	6g; 8g	61,070			60,667			59,788				
	6e	61,036			60,634			59,755				
	6d	61,008			60,605			59,726				
К-И	4h	61,120	-0,009	—	60,718	-0,005	—	59,828	не более	—	—	
	6h; 8h	61,120	-0,011		60,717	-0,006		59,826				
	6g; 8g	61,082			60,679			59,788				
	6e	61,048			60,646			59,755				
	6d	61,020			60,617			59,726				

Исполнительные размеры калибров для резьбы М62×2
мм

Наимен. वाले	Вид калибра	Поле допуска резьбы	d			d ₂			d ₁			
			Новый		Изношен- ный	Новый		Изношен- ный	Новый		Изношен- ный	
			Номин.	Пред. откл.		Номин.	Пред. откл.		Номин.	Пред. откл.		
Контрольные калибры-пр...	КНЕ-ПР	4h	62,009	-0,018	—	60,571	-0,005	60,563	59,701	не более	—	—
		6h	62,011			60,498		60,490	59,628			
		6g	61,973	-0,022		60,460	-0,006	60,452	59,590			
		6e	61,940			60,428		60,418	59,557			
		6d	61,911			60,398		60,390	59,528			
		8h	62,014	-0,028		60,394	-0,008	60,382	59,522			
		8g	61,976			60,356		60,344	59,484			
	КНЕ-НЕ	4h	61,897	-0,018	—	60,592	-0,005		59,723	не более	—	—
		6h	61,831			60,524		59,655				
		6g	61,793	-0,022		60,486	-0,006	59,617				
		6e	61,760			60,453		59,584				
		6d	61,731			60,424		59,555				
		8h	61,734	-0,028		60,425	-0,008	59,555				
		8g	61,696			60,387		59,517				
	КН-НЕ	4h	61,902	-0,018	—	60,596	-0,005		59,723	не более	—	—
		6h	61,837			60,530		59,655				
		6g	61,799	-0,022		60,492	-0,006	59,617				
		6e	61,766			60,459		59,584				
		6d	61,737			60,430		59,555				
		8h	61,742	-0,028		60,433	-0,008	59,555				
		8g	61,704			60,395		59,517				
У-ПР	4h	62,009	-0,018	—	60,699	-0,005	60,691	59,828	не более	—	—	
	6h; 8h	62,011			60,693		60,684	59,826				
	6g; 8g	61,973	-0,022		60,655	-0,006	60,646	59,788				
	6e	61,940			60,622		60,613	59,755				
	6d	61,911			60,593		60,584	59,726				
У	4h	61,890	-0,018	—	60,582	-0,005	60,574	59,723	не более	—	—	
	6h	61,822			60,512		60,503	59,655				
	6g	61,784	-0,022		60,474	-0,006	60,465	59,617				
	6e	61,751			60,441		60,432	59,584				
	6d	61,722			60,412		60,403	59,555				
	8h	61,722	-0,028		60,410	-0,008	60,398	59,555				
	8g	61,684			60,372		60,360	59,517				

Исполнительные размеры калибров для резьбы М62×1,5
мм

Наименование	Вид калибра	Пола допуска резьбы	d			d ₂			d ₁			
			Новый		Изношенный	Новый		Изношенный	Новый		Изношенный	
			Номин.	Пред. откл.		Номин.	Пред. откл.		Номин.	Пред. откл.		
Калибры-пробки	ПР	4Н5Н; 5Н	62,023	-0,022	61,994	61,044	-0,011	61,020	60,376	не более	—	—
		6Н; 7Н	62,030	-0,028	61,995	61,049	-0,014	61,021	60,376			
		6G; 7C	62,062		62,027	61,081		61,053	60,408			
	НЕ	4Н5Н	61,474	-0,022	—	61,169	-0,011	61,152	60,376	не более	—	—
		5Н	61,512			61,207		61,190	60,376			
		6Н	61,559	61,252		61,230	60,376					
		6G	61,591	-0,014		61,284	61,262	60,408				
		7Н	61,612			61,305	61,283	60,376				
		7G	61,644			61,337	61,315	60,408				
	ПР	4h	62,009		не менее	—	61,017	+0,014	61,040	60,369	+0,014	60,392
		6h; 8h	62,011	61,009			61,039		60,367	60,397		
		6g; 8g	61,979	60,977			+0,018	61,007	60,335	+0,018	60,365	
6e		61,944	60,942	60,972				60,300	60,330			
6d		61,916	60,914	60,944				60,272	60,302			
НЕ	4h	62,009	не менее	—	60,912	+0,014	60,931	60,605	+0,028	—		
	6h	62,011			60,848		60,872	60,539				
	6g	61,979			+0,018	60,816	60,840	60,507	+0,036			
	6e	61,944				60,781	60,805	60,472				
	6d	61,916				60,753	60,777	60,444				
	8h	62,002			+0,023	60,753	60,784	60,442	+0,046			
	8g	61,970				60,721	60,752	60,410				
КПР-ПР	4h	62,009	-0,018	—	61,013	-0,005	61,005	60,359	не более	—	—	
	6h; 8h	62,011			61,004		60,996	60,350				
	6g, 8g	61,979	-0,022		60,972	60,964	60,318					
	6e	61,944			60,938	60,928	60,283					
	6d	61,916			60,910	60,900	60,255					
КПР-НЕ	4h	61,336	-0,009	—	61,034	-0,005	—	60,369	не более	—	—	
	6h; 8h	61,332			61,030		—	60,367				
	6g, 8g	61,300	-0,011		60,998	-0,006	—	60,335				
	6e	61,266			60,963		60,300					
	6d	61,238			60,935		60,272					
К-И	4h	61,344	-0,009	—	61,042	-0,005	—	60,369	не более	—	—	
	6h; 8h	61,344			61,042		—	60,367				
	6g; 8g	61,312	-0,011		61,010	-0,006	—	60,335				
	6e	61,278			60,975		60,300					
	6d	61,250			60,947		60,272					

Исполнительные размеры калибров для резьбы М62×1,5
мм

Наименование	Вид калибра	Поле допусков резьбы	d			d ₂			d ₁				
			Новый		Изношенный	Новый		Изношенный	Новый		Изношенный		
			Номинал.	Пред. откл.		Номинал.	Пред. откл.		Номинал.	Пред. откл.			
Контрольные калибры-пробки	КНЕ-ПР	4h	62,009	-0,018	—	60,908	-0,005	60,900	60,254	не более	—	—	
		6h	62,011	-0,022		60,844	-0,006	60,834	60,189				
		6g	61,979			60,812		60,802	60,157				
		6e	61,944			60,776		60,768	60,122				
		6d	61,916	-0,028		60,748	-0,008	60,740	60,094				
		8h	61,979			60,748		60,736	60,092				
		8g	61,947	66,716		60,704	60,060						
	КНЕ-НЕ	4h	61,909	-0,018	—	60,928	-0,005	—	60,276	не более	—	—	
		6h	61,851	-0,022		60,869	-0,006		60,216				
		6g	61,819			60,837			60,184				
		6e	61,784			60,802			60,149				
		6d	61,756	-0,028		60,774	-0,008		60,121				60,126
		8h	61,764			60,780			60,094				
		8g	61,732	60,748		60,094							
	КИ-НЕ	4h	61,914	-0,018	—	60,934	-0,005	—	60,276	не более	—	—	
		6h	61,857	-0,022		60,875	-0,006		60,216				
		6g	61,825			60,843			60,184				
		6e	61,790			60,808			60,149				
		6d	61,762	-0,028		60,780	-0,008		60,121				60,126
		8h	61,772			60,788			60,094				
		8g	61,740	60,756		60,094							
У-ПР	4h	62,009	-0,018	—	61,924	-0,005	61,016	65,369	не более	—	—		
	6h; 8h	62,011	-0,022		61,018	-0,006	61,009	60,367					
	6g; 8g	61,979			60,986		60,335						
	6e	61,944			60,951		60,300						
	6d	61,916	60,923		60,914	60,272							
У-НЕ	4h	61,902	-0,018	—	60,919	-0,005	60,911	60,276	не более	—	—		
	6h	61,842	-0,022		60,857	-0,006	60,848	60,216					
	6g	61,810			60,825		60,816	60,184					
	6e	61,775			60,790		60,781	60,149					
	6d	61,747	-0,028		60,762	-0,008	60,753	60,121				60,126	
	8h	61,752			60,764		60,752	60,126					
	8g	61,720	60,732		60,720	60,094							

Исполнительные размеры калибров для резьбы М64

мм

Наименование	Вид калибра	Поле допуска резьбы	d			d_2			d_1			
			Новый		Изношенный	Новый		Изношенный	Новый		Изношенный	
			Номин.	Пред. откл.		Номин.	Пред. откл.		Номин.	Пред. откл.		
Калибры-пробки	ПР	4H5H; 5H	64,030	-0,028	63,995	60,126	-0,014	60,098	57,505	не более	—	—
		6H; 7H	64,042	-0,036	63,997	60,136	-0,018	60,100	57,505			
		6G; 7G	64,122		64,077	60,216		60,180	57,585			
	HE	4H5H	61,560	-0,028	—	60,353	-0,014	60,331	57,505	не более	—	—
		5H	61,624			60,417		60,395	57,505			
		6H	61,705			60,496		60,468	57,505			
6G		61,785	-0,036	60,576	-0,018	60,548	57,585					
7H		61,805		60,596		60,568	57,505					
7G		61,885		60,676		60,648	57,585					
Калибры-кольца	ПР	4h	64,011	не менее	—	60,086	+0,018	60,116	57,496	+0,018	57,526	
		6h; 8h	64,014			60,080	60,116	57,494	+0,023			57,530
		6g; 8g	63,934			60,000	60,036	57,414				
		6e	63,896			59,962	59,998	57,376	57,412			
	6d	63,864	59,930	59,966	57,344	57,380						
	HE	4h	64,011	не менее	—	59,905	+0,018	59,929	58,696	+0,036	—	
6h		64,014	59,800			59,831	58,588					
6g		63,934	59,720			+0,023	59,751	58,508	+0,046			
6e		63,896	59,682			59,713	58,470					
6d		63,864	59,650			59,681	58,438					
8h		64,018	59,623			+0,030	59,663	58,408	+0,060			
8g	63,938	59,543	59,583	58,328								
Контрольные калибры-пробки	КПР-ПР	4h	64,011	-0,022	—	60,082	-0,006	60,072	57,479	не более	—	—
		6h; 8h	64,014	-0,028		60,075	-0,008	60,063	57,471			
		6g; 8g	63,934			59,995		59,983	57,391			
		6e	63,896			59,957		59,945	57,353			
	6d	63,864	59,925	59,913	57,321							
	КПР-HE	4h	61,310	-0,011	—	60,107	-0,006	60,107	57,496	не более	—	—
6h; 8h		61,310	-0,014	60,106		-0,008	60,106	57,494				
6g; 8g		61,230		60,026			57,414					
6e		61,192		59,988			57,376					
6d	61,160	59,956	57,344									
К-И	4h	61,322	-0,011	—	60,119	-0,006	60,119	57,496	не более	—	—	
	6h; 8h	61,324	-0,014		60,120	-0,008	60,120	57,494				

Исполнительные размеры калибров для резьбы М64

мм

Наименование	Вид калибра	Поле допуска резьбы	d			d ₂			d ₁				
			Новый		Изношенный	Новый		Изношенный	Новый		Изношенный		
			Номин.	Пред. откл.		Номин.	Пред. откл.		Номин.	Пред. откл.			
Контрольные калибры-пройки	К-И	6g; 8g	61,244	-0,014	—	60,040	-0,008	—	57,414	не более	—	—	
		6e	61,206			60,002			57,376				
		6d	61,174			59,970			57,344				
	КНЕ-ПР	4h	64,011	-0,022	—	59,900	-0,006	59,892	57,298	не более	—	—	
		6h	64,014			59,796			59,784				57,192
		6g	63,934			59,716			59,704				57,112
		6e	63,896			59,678			59,666				57,074
		6d	63,864			59,646			59,634				57,042
		8h	64,018			59,618			59,604				57,013
		8g	63,938			59,538			59,524				56,933
	КНЕ-НЕ	4h	63,831	-0,022	—	59,926	-0,006	—	57,325	не более	—	—	
		6h	63,734			59,827			57,225				
		6g	63,654			59,747			57,145				
		6e	63,616			59,709			57,107				
		6d	63,584			59,677			57,075				
		8h	63,568			59,658			57,055				
	КИ-НЕ	4h	63,837	-0,022	—	59,932	-0,006	—	57,325	не более	—	—	
		6h	63,742			59,835			57,225				
		6g	63,662			59,755			57,145				
		6e	63,624			59,717			57,107				
		6d	63,592			59,685			57,075				
		8h	63,578			59,668			57,055				
	У-ПР	4h	64,011	-0,022	—	60,095	-0,006	60,086	57,496	не более	—	—	
		6h; 8h	64,014			60,091		60,079	57,494				
6g; 8g		63,934	60,011			59,999		57,414					
6e		63,896	59,973			59,961		57,376					
У-НЕ	6d	63,864	-0,028	—	59,941	-0,008	52,929	57,344	не более	—	—		
	4h	63,822			59,914		59,905	57,325					
	6h	63,722			59,812		59,800	57,225					
	6g	63,642			59,732		59,720	57,145					
	6e	63,604			59,694		59,682	57,107					
	6d	63,572			59,662		59,650	57,075					
	8h	63,553	-0,036	—	59,638	-0,011	59,623	57,055	не более	—	—		
	8e	63,473			59,558		59,543	57,075					

Исполнительные размеры калибров для резьбы М64×4

мм

Наименование	Вид калибра	Поле допуска резьбы	d			d ₁			d ₂				
			Новый		Изношенный	Новый		Изношенный	Новый		Изношенный		
			Номинал.	Пред. откл.		Номинал.	Пред. откл.		Номинал.	Пред. откл.			
Калибры-пробки	ПР	4Н5Н, 5Н	64,023	-0,022	63,994	61,420	-0,011	61,396	59,670	не более	—	—	
		6Н; 7Н	64,030	-0,028	63,995	61,425	-0,014	61,397	59,670				
		6G, 7G	64,090		64,055	61,485		61,457	59,730				
	НЕ	4Н5Н	62,418	-0,022	—	61,613	-0,011	61,596	59,670	не более	—	—	
		5Н	62,473	-0,028		61,666	-0,014	61,644	59,670				
		6Н	62,538			61,731		61,709	59,670				
		6G	62,598			61,791		61,769	59,730				
		7Н	62,629	-0,036		61,820	-0,018	61,792	59,670				
		7G	62,689			61,880		61,852	59,730				
	ПР	4h	64,011	не менее	—	61,385	+0,018	61,415	59,661	+0,018	59,691	59,696	
6h; 8h		64,014	61,378			61,416	59,658						
6g; 8g		63,954	61,318			+0,023	61,356	59,598	+0,023				59,636
6e		63,919	61,284			61,320	59,564	59,600					
6d		63,889	61,254			61,290	59,534	59,570					
4h		64,011	61,234			+0,018	61,258	60,425					+0,036
НЕ	6h	64,014	не менее	—	61,143	+0,023	61,174	60,332	+0,046	—	—		
	6g	63,954			61,083		61,114	60,272					
	6e	63,919			61,048		61,079	60,236					
	6d	63,889			61,018	61,049	60,206						
	8h	64,018			60,997	+0,030	61,037	60,182	+0,060				
	8g	63,958			60,937	60,977	60,122						
	КПР-ПР	4h			64,011	-0,022	—	61,380	-0,006			61,372	59,644
6h; 8h		64,014	-0,028	61,374	-0,008	61,362		59,636					
6g; 8g		63,954		61,314		61,302		59,576					
6e		63,919		61,279		61,267		59,541					
6d		63,889	61,249	61,237	59,511								
КПР-НЕ	4h	62,208	-0,011	—	61,406	-0,006	59,661	не более	—	—			
	6h; 8h	62,208	-0,014		61,406	-0,008	59,658						
	6g; 8g	62,148			61,346		59,598						
	6e	62,114			61,310		59,564						
	6d	62,084	61,280		59,534								
К-И	4h	62,220	-0,011	—	61,418	-0,006	59,661	не более	—	—			
	6h; 8h	62,222	-0,014		61,420	-0,008	59,658						
	6g; 8g	62,162			61,360		59,598						
	6e	62,128			61,324		59,564						
	6d	62,098	61,294		59,534								

Исполнительные размеры калибров для резьбы М64×4

мм

Наименование	Вид калибра	Поле допуска резьбы	d			d ₂			d ₁			
			Новый		Изно- шенный	Новый		Изно- шенный	Новый		Изно- шенный	
			Номин.	Пред. откл.		Номин.	Пред. откл.		Номин.	Пред. откл.		
Контрольные калибры-пробки	КНЕ-ПР	4h	64,011	-0,022	—	61,230	-0,006	61,220	59,493	не более	—	—
		6h	64,014	-0,028		61,138	-0,008	61,126	59,400			
		6g	63,954			61,078		61,066	59,340			
		6e	63,919			61,044		61,032	59,306			
		6d	63,889			61,014		61,002	59,276			
		8h	64,018			60,992		60,978	59,253			
		8g	63,958			60,932		60,918	59,193			
	КНЕ-НЕ	4h	63,861		-0,022	—		61,255	-0,006	—	59,520	не более
		6h	63,778	-0,028	61,170		-0,008	59,434				
		6g	63,718		61,110			59,374				
		6e	63,683		61,075			59,339				
		6d	63,653		61,045			59,309				
		8h	63,643		61,032			59,295				
		8g	63,583		60,972			59,235				
	КИ-НЕ	4h	63,837		-0,022	—		61,261	-0,006	—	59,520	не более
		6h	63,783	-0,028	61,178		-0,008	59,434				
		6g	63,726		61,118			59,374				
		6e	63,691		61,083			59,339				
		6d	63,661		61,053			59,309				
		8h	63,653		61,042			59,295				
		8g	63,593		60,982			59,235				
У-ПР	4h	64,011	-0,022		—	61,394		-0,006	61,385	59,661	не более	—
	6h; 8h	64,014	-0,028	61,390		-0,008	61,378	59,658				
	6g; 8g	63,954		61,330			61,318	59,598				
	6e	63,919		61,295			61,283	59,564				
	6d	63,889		61,265			61,253	59,534				
У-НЕ	4h	63,852		-0,022	—		61,243	-0,006	61,234	59,520	не более	—
	6h	63,766	-0,028	61,154		-0,008	61,142	59,434				
	6g	63,706		61,094			61,082	59,374				
	6e	63,672		61,060			61,048	59,339				
	6d	63,642		61,030			61,018	59,309				
	8h	63,628		61,012			61,997	59,295				
	8g	63,568		60,952			61,937	59,235				

Исполнительные размеры калибров для резьбы М64×3
мм

Наименование	Вид калибра	Поле допуска резьбы	d			d ₂			d ₁			
			Новый		Изношенный	Новый		Изношенный	Новый		Изношенный	
			Номин.	Пред. откл.		Номин.	Пред. откл.		Номин.	Пред. откл.		
Калибры-пробки	ПР	4H5H; 5H	64,023	-0,022	63,994	62,063	-0,011	62,046	60,752	не более	—	—
		6H; 7H	64,030	-0,028	63,995	62,074	-0,014	62,046	60,752			
		6G; 7G	64,078		64,043	62,122		62,094	60,800			
	HE	4H5H	62,848	-0,022	—	62,242	-0,011	62,225	60,752	не более	—	—
		5H	62,896	-0,028		62,289	-0,014	62,267	60,752			
		6H	62,952			62,345		62,323	60,752			
		6G	63,000			62,393		62,371	60,800			
		7H	63,033	-0,036		62,424	-0,018	62,396	60,752			
		7G	63,081			62,472		62,444	60,800			
	Калибры-кольца	ПР	4h	64,011	не менее	—	62,034	+0,018	62,064	60,743	+0,018	60,773
			6h; 8h	64,014			62,028	62,064	60,740			
			6g; 8g	63,966			61,980	62,016	60,692			
6e			63,929	61,942			61,980	60,656				
6d			63,902	61,916			61,952	60,628				
HE		4h	64,011	не менее	—	61,901	+0,018	61,925	61,292	+0,036	—	
		6h	64,014			61,816	61,847	61,204				
		6g	63,966			61,768	61,799	61,156				
		6e	63,929			61,731	61,762	61,120				
		6d	63,902			61,704	61,735	61,092				
		8h	64,018			61,686	61,726	61,071				
КПР-ПР		4h	64,011	-0,022	—	62,030	-0,006	62,020	60,726	не более	—	—
	6h; 8h	64,014	-0,028	62,023		-0,008	62,011	60,718				
	6g; 8g	63,966		61,975			61,963	60,670				
	6e	63,929		61,933			61,926	60,633				
	6d	63,902	61,911	61,899		60,606						
КПР-HE	4h	62,658	-0,011	—	62,055	-0,006	60,743	не более	—	—		
	6h; 8h	62,658	-0,014		62,054	-0,008	60,740					
	6g; 8g	62,610			62,006		60,692					
	6e	62,572			61,970		60,656					
	6d	62,546	61,942		60,628							
К-И	4h	62,670	-0,011	—	62,067	-0,006	60,743	не более	—	—		
	6h; 8h	62,672	-0,014		62,068	-0,008	60,740					
	6g; 8g	62,624			62,020		60,692					
	6e	62,583			61,984		60,656					
	6d	62,560	61,956		60,628							

**Исполнительные размеры калибров для резьбы М64×3
мм**

Наименование	Вид калибра	Поле допуска резьбы	d			d ₂			d ₁				
			Новый		Изношенный	Новый		Изношенный	Новый		Изношенный		
			Номин	Пред откл		Номин	Пред. откл		Номин.	Пред откл			
Контрольные калибры-пробки	КНЕ-ПР	4h	64,611	-0,022	—	61,896	-0,006	61,888	60,593	не более	—	—	
		6h	64,014	-0,028		61,812	-0,008		61,800				60,506
		6g	63,966			61,764			60,752				60,458
		6e	63,929	-0,036		61,726	-0,011		61,714				60,422
		6d	63,902			61,700			61,688				60,394
		8h	64,018	-0,036		61,682	-0,011		61,666				60,375
		8g	63,970			61,634			61,618				60,327
		КНЕ-НЕ	4h	63,879		-0,022	—		61,922				-0,006
	6h		63,802	-0,028	61,843	-0,008		60,540					
	6g		63,754		61,795			60,492					
	6e		63,717	-0,036	61,758	-0,011		60,455	60,428				
	6d		63,690		61,731			60,417					
	8h		63,683	-0,036	61,722	-0,011		60,369	60,417				
	8g		63,635		61,674			60,369					
	КИ-НЕ		4h	63,885	-0,022	—		61,928	-0,006	—	60,620	не более	—
		6h	63,810	-0,028	61,851		-0,008	60,540					
		6g	63,762		61,803			60,492					
		6e	63,725	-0,036	61,766		-0,011	60,455	60,428				
		6d	63,698		61,739			60,417					
		8h	63,693	-0,036	61,732		-0,011	60,369	60,417				
		8g	63,645		61,684			60,369					
		У-ПР	4h	64,011	-0,022		—	62,043	-0,006		62,034		
	6h, 8h		64,014	-0,028	62,039	-0,008		62,027	60,740				
	6g, 8g		63,966		61,991			61,979	60,692				
6e	63,929		-0,036	61,954	-0,011	61,942		60,656					
6d	63,902			61,927		61,915		60,628					
8h	63,870		-0,036	61,910	-0,011	61,901		60,620					
8g	63,620	61,653		61,638		60,369							
У-НЕ	4h	63,870	-0,022	—	61,910	-0,006	61,901	60,620	не более	—	—		
	6h	63,790	-0,028		61,828	-0,008		61,816				60,540	
	6g	63,742			61,780			61,768				60,492	
	6e	63,706	-0,036		61,742	-0,011		61,730				60,455	
	6d	63,678			61,716			61,704				60,428	
	8h	63,668	-0,036		61,701	-0,011		61,686				60,417	
	8g	63,620			61,653			61,638				60,369	

Исполнительные размеры калибров для резьбы М64×2
мм

Наименование	Вид калибра	Поле допуска резьбы	d			d_2			d_1			
			Новый		Изно- шенный	Новый		Изно- шенный	Новый		Изно- шенный	
			Номи- н.	Пред- откл.		Номи- н.	Пред- откл.		Номи- н.	Пред- откл.		
Калибры-пробки	ПР	4H5H; 5H	64,023	-0,022	63,994	62,718	-0,011	62,696	61,835	не более	—	—
		6H; 7H	64,030	-0,028	63,995	62,724	-0,014	62,696	61,835			
		6G; 7G	64,068		64,033	62,762		62,734	61,873			
	HE	4H5H	63,268	-0,022	—	62,862	-0,011	62,845	61,835	не более	—	—
		5H	63,308			62,902		62,885	61,835			
		6H	63,358	-0,028		62,951	-0,014	62,929	61,835			
		6G	63,396			62,989		62,967	61,873			
		7H	63,422			63,015		62,993	61,335			
		7G	63,460			63,053		63,031	61,873			
	ПР	4h	64,009	не менее	—	62,692	+0,014	62,715	61,828	+0,014	61,851	
		6h; 8h	64,011			62,684	62,714	61,826	+0,018	61,856		
		6g; 8g	63,973			62,646	62,676	61,788		61,818		
6e		63,940	62,613			62,643	61,755	61,785				
6d		63,911	62,584			62,614	61,726	61,756				
HE		4h	64,008			не менее	—	62,575	+0,014	62,594	62,168	+0,028
	6h	64,011	62,503	62,527	62,094							
	6g	63,973	62,465	62,489	62,056			+0,036				
	6e	63,940	62,432	62,456	62,023							
	6d	63,911	62,403	62,427	61,994							
	8h	64,014	62,398	62,429	61,986			+0,046				
	8g	63,976	62,360	62,391	61,948							
КПР-ПР	4h	64,009	-0,018	—	62,688	-0,005	62,680	61,818	не более	—	—	
	6h; 8h	64,011	-0,022		62,680	62,670	61,809					
	6g; 8g	63,973			62,642	62,632	61,771					
	6e	63,940	62,608		62,600	61,738						
	6d	63,911	62,580		62,570	61,709						
КПР-HE	4h	63,110	-0,009	—	62,708	-0,005	61,828	не более	—	—		
	6h; 8h	63,108	-0,011		62,705	-0,006	61,826					
	6g; 8g	63,070			62,667		61,788					
	6e	63,036	62,634		61,755							
	6d	63,008	62,605		61,726							
К-И	4h	63,120	-0,009	—	62,718	-0,005	61,828	не более	—	—		
	6h; 8h	63,120	-0,011		62,717	-0,006	61,826					
	6g; 8g	63,082			62,679		61,788					
	6e	63,048	62,646		61,755							
	6d	63,020	62,617		61,726							

Исполнительные размеры калибров для резьбы М64×2
мм

Наименование	Вид калибра	Поле допуска резьбы	d			d ₂			d ₁					
			Новый		Изношенный	Новый		Изношенный	Новый		Изношенный			
			Номин.	Пред. откл.		Номин.	Пред. откл.		Номин.	Пред. откл.				
Контрольные калибры-пробки	КНЕ-ПР	4h	64,009	-0,018	—	62,571	-0,005	62,563	61,701	не более	—	—		
		6h	64,011	-0,022		62,498	-0,006	62,490	61,628					
		6g	63,973			62,460		62,452	61,590					
		6e	63,940			62,428		62,418	61,557					
		6d	63,911			62,398		62,390	61,528					
		8h	64,014			-0,028		62,394	-0,008				62,382	61,522
		8g	63,976			62,356		62,344	61,484					
	КНЕ-НЕ	4h	63,897		-0,018	—		62,592	-0,005	—	61,723	не более	—	—
		6h	63,831	-0,022	62,524		-0,006	61,655						
		6g	63,793		62,486			61,617						
		6e	63,760		62,453			61,584						
		6d	63,731		62,424			61,555						
		8h	63,734		-0,028			62,425	-0,008		61,555			
		8g	63,696		62,387			61,517						
	КИ-НЕ	4h	63,902		-0,018	—		62,596	-0,005	—	61,723	не более	—	—
		6h	63,837	-0,022	62,530		-0,006	61,655						
		6g	63,799		62,492			61,617						
		6e	63,766		62,459			61,584						
		6d	63,737		62,430			61,555						
		8h	63,742		-0,028			62,433	-0,008		61,555			
		8g	63,704		62,395			61,517						
	У-ПР	4h	64,009		-0,018	—		62,699	-0,005	62,691	61,828	не более	—	—
		6h; 8h	64,011	-0,022	62,693		-0,006	62,684	61,826					
		6g; 8g	63,973		62,655			62,646	61,788					
6e		63,940	62,622		62,613			61,755						
6d		63,911	62,593		62,584			61,726						
У-НЕ	4h	63,890	-0,018		—	62,582		-0,005	62,574	61,723	не более	—	—	
	6h	63,822	-0,022	62,512		-0,006	62,503	61,655						
	6g	63,784		62,474			62,465	62,617						
	6e	63,751		62,441			62,432	61,584						
	6d	63,722		62,412			62,403	61,555						
	8h	63,722		-0,028			62,410	-0,008	62,398	61,555				
	8g	63,684		62,372			62,360	61,517						

Исполнительные размеры калибров для резьбы М64×1,5
мм

Наименование	Вид калибра	Поле допуска резьбы	d			d ₂			d ₁			
			Новый		Изно- шенный	Новый		Изно- шенный	Новый		Изно- шенный	
			Номи- н.	Пред. откл.		Номи- н.	Пред. откл.		Номи- н.	Пред. откл.		
Калибры-пробки	ПР	4Н5Н; 5Н	64,023	-0,022	63,994	63,044	-0,011	63,020	62,376	не более	—	—
		6Н; 7Н	64,030	-0,028	63,995	63,049	-0,014	63,021	62,376			
		6G; 7G	64,062		64,027	63,081		63,053	62,408			
	НЕ	4Н5Н	63,474	-0,022	—	63,169	-0,011	63,152	62,376	не более	—	—
		5Н	63,512			63,207		63,190	62,376			
		6Н	63,559			63,252		63,230	62,376			
6G		63,591	-0,028	63,284	-0,014	63,262	62,408					
7Н		63,612		63,305		63,283	62,376					
7G		63,644		63,337		63,315	62,408					
Калибры-кольца	ПР	4h	64,009	не менее	—	63,017	+0,014	63,040	62,369	+0,018	+0,014	62,392
		6h; 8h	64,011			63,009		63,039	62,367			62,397
		6g; 8g	63,979			62,977		63,007	62,335			62,365
		6e	63,944			62,942		62,972	62,300			62,330
		6d	63,916			62,914		62,944	62,272			62,302
НЕ	4h	64,009	не менее	—	62,912	+0,014	62,931	62,605	+0,018	+0,028	—	
	6h	64,011			62,848		62,872	62,539				
	6g	63,979			62,816		62,840	62,507				
	6e	63,944			62,781		62,805	62,472				
	6d	63,916			62,753		62,777	62,444				
	8h	64,002			62,753		62,784	62,442				
	8g	63,970			62,721		62,752	62,410				
КПП-ПР	4h	64,009	-0,018	—	63,013	-0,005	63,005	62,359	не более	—	—	
	6h; 8h	64,011	-0,022		63,004		62,996	62,350				
	6g; 8g	63,979			62,972		62,964	62,318				
	6e	63,944			62,938		62,928	62,283				
	6d	63,916			62,910		62,900	62,255				
КПП-НЕ	4h	63,336	-0,009	—	63,034	-0,005	—	62,369	не более	—	—	
	6h; 8h	63,332	-0,011		63,030		—	63,367				
	6g; 8g	63,300			62,998		62,335					
	6e	63,266			62,963		62,300					
	6d	63,238			62,935		62,272					
К-И	4h	63,344	-0,009	—	63,042	-0,005	—	62,369	не более	—	—	
	6h; 8h	63,344	-0,011		63,042		—	62,367				
	6g; 8g	63,312			63,010		62,335					
	6e	63,278			62,975		62,300					
	6d	63,250			62,947		62,272					

Исполнительные размеры калибров для резьбы М64×1,5
мм

Наименование	Вид калибра	Поле допуска резьбы	d			d ₂			d ₁					
			Новый		Изно- шенный	Новый		Изно- шенный	Новый		Изно- шенный			
			Номинал.	Пред. откл.		Номинал.	Пред. откл.		Номинал.	Пред. откл.				
Контрольные калибры-пробки	КРЕ-ПР	4h	64,009	-0,018	—	62,908	-0,005	62,900	62,254	не более	—	—		
		6h	64,011	-0,022		62,844	-0,006	62,834	62,189					
		6g	63,979			62,812		62,802	62,157					
		6e	63,944			62,776		62,768	62,122					
		6d	63,916			62,748		62,740	62,094					
		8h	63,979			-0,028		62,748	-0,008				62,736	62,092
		8g	63,947			62,716		62,704	62,060					
	КНЕ-НЕ	4h	63,909		-0,018	—		62,928	-0,005	—	62,276	не более	—	—
		6h	63,851	-0,022	62,869		-0,006	62,216						
		6g	63,819		62,837			62,184						
		6e	63,784		62,802			62,149						
		6d	63,756		62,774			62,121						
		8h	63,764		-0,028			62,780	-0,008		62,126			
		8g	63,732		62,748			62,094						
	КИ-НЕ	4h	63,914		-0,018	—		62,934	-0,005	—	62,276	не более	—	—
		6h	63,857	-0,022	62,875		-0,006	62,216						
		6g	63,825		62,843			62,184						
		6e	63,790		62,808			62,149						
		6d	63,762		62,780			62,121						
		8h	63,772		-0,028			62,788	-0,008		62,126			
		8g	63,740		62,756			62,094						
	У-ПР	4h	64,009		-0,018	—		63,024	-0,005	63,016	62,369	не более	—	—
		6h; 8h	64,011	-0,022	63,018		-0,006	63,009	62,367					
		6g; 8g	63,979		62,986			62,977	62,335					
6e		63,944	62,951		62,942			62,300						
6d		63,916	62,923		62,914			62,272						
У-НЕ	4h	63,902	-0,018		—	62,919		-0,005	62,911	62,276	не более	—	—	
	6h	63,842	-0,022	62,857		-0,006	62,848	62,216						
	6g	63,810		62,825			62,816	62,184						
	6e	63,775		62,790			62,781	62,149						
	6d	63,747		62,762			62,753	62,121						
	8h	63,752		-0,028			62,764	-0,008	62,752	62,126				
	8g	63,720		62,732			62,720	62,094						

Таблица 194

Исполнительные размеры калибров для резьбы М64×1
мм

Наименование	Вид калибра	Поле допуска резьбы	d			d_2			d_1			
			Новый		Изношенный	Новый		Изношенный	Новый		Изношенный	
			Номин.	Пред. откл.		Номин.	Пред. откл.		Номин.	Пред. откл.		
Калибры-пробки	ПР	4H5H; 5H	64,015	-0,018	63,994	63,360	-0,009	63,344	62,917	не более	—	—
		6H; 7H	64,023	-0,022	63,994	63,368	-0,011	63,344	62,917			
		6G; 7G	64,049		64,020	63,394		63,370	62,943			
	HE	4H5H	63,682	-0,018	—	63,477	-0,009	63,463	62,917	не более	—	—
		5H	63,716	-0,022		63,511	-0,011	63,494	62,917			
		6H	63,756			63,551		63,534	62,917			
		6G	63,782	-0,028		63,577	-0,014	63,560	62,943			
7H		63,807	63,600			63,578		62,917				
7G	63,833	63,626	63,604		62,943							
ПР	4h	64,009	не менее	—	63,341	+0,014	63,364	62,910	не менее	+0,014	62,933	
	6h; 8h	64,011			63,333	63,363	62,908	62,938				
	6g; 8g	63,985			63,307	63,337	62,882	62,912				
	6e	63,951			63,273	63,303	62,848	62,878				
	6d	63,921			63,243	63,273	62,818	62,848				
HE	4h	64,009	не менее	—	63,246	+0,014	63,265	63,039	не менее	+0,028	—	
	6h	64,000			63,192	63,216	62,983					
	6g	63,974			63,166	63,190	62,957					
	6e	63,940			63,132	63,156	62,923					
	6d	63,910			63,102	63,126	62,893					
	8h	63,919			63,103	63,134	62,909					
	8g	63,893			63,077	63,108	62,883					
КПР-ПР	4h	64,009	-0,018	—	63,337	-0,005	63,329	62,900	не более	—	—	
	6h; 8h	64,011	-0,022		63,328	-0,006	63,320	62,891				
	6g; 8g	63,985			63,302		63,294	62,865				
	6e	63,951	63,268		63,260	62,831						
	6d	63,921	63,238		63,230	62,801						
КПР-HE	4h	63,560	-0,009	—	63,358	-0,005	—	62,910	не более	—	—	
	6h; 8h	63,556	-0,011		63,354	-0,006	—	62,908				
	6g; 8g	63,530			63,328		62,882					
	6e	63,496	63,294		62,848							
	6d	63,466	63,264		62,818							
К-И	4h	63,568	-0,009	—	63,366	-0,005	—	62,910	не более	—	—	
	6h; 8h	63,568	-0,011		63,366	-0,006	—	62,908				
	6g; 8g	63,542			63,340		62,882					
	6e	63,508	63,306		62,848							
	6d	63,478	63,276		62,818							

Исполнительные размеры калибров для резьбы М64×1
мм

Наименование	Вид калибра	Поле допуска резьбы	d			d ₂			d ₁				
			Новый		Изношенный	Новый		Изношенный	Новый		Изношенный		
			Номинал.	Пред. откл.		Номинал.	Пред. откл.		Номинал.	Пред. откл.			
Контрольные калибры-пробки	КНЕ-ПР	4h	64,009	-0,018	—	63,242	-0,005	63,234	62,805	не более	—	—	
		6h	63,982	-0,022		63,188	-0,006		63,178				62,750
		6g	63,956			63,162			63,152				62,724
		6e	63,922			63,128			63,118				62,690
		6d	63,892	-0,028		63,098	-0,008		63,088				62,660
		8h	63,896			63,098			63,086				62,660
		8g	63,870			63,072			63,060				62,634
	8e	63,845	—		63,262	-0,005		—	62,827	не более	—	—	
	6h	63,871		63,213	62,777								
	6g	63,845		-0,022	63,187	-0,006	62,751						
	6e	63,811		63,153	62,717								
	6d	63,781		63,123	62,687								
	8h	63,790		-0,028	63,130	-0,008	62,693						
	8g	63,764		63,104	62,667								
	КИ-НЕ	4h	63,924	-0,018	—	63,268	-0,005	—	62,827	не более	—	—	
		6h	63,877	-0,022		63,219	-0,006		62,777				
		6g	63,851			63,193			62,751				
		6e	63,817			63,159			62,717				
		6d	63,787	63,129		62,687							
		8h	63,798	-0,028		63,138	-0,008		62,693				
		8g	63,772	63,112		62,667							
	У-ПР	4h	64,009	-0,018	—	63,348	-0,005	63,340	62,910	не более	—	—	
		6h; 8h	64,011	-0,022		63,342	-0,006		63,333				62,908
		6g; 8g	63,985			63,316			63,307				62,882
6e		63,951	63,282			63,273			62,848				
6d		63,921	63,252	63,243		62,818							
У-НЕ	4h	63,912	-0,018	—	63,253	-0,005	63,245	62,827	не более	—	—		
	6h	63,892	-0,022		63,201	-0,006		63,192				62,777	
	6g	63,836			63,175			63,166				62,751	
	6e	63,802			63,141			63,132				62,717	
	6d	63,772	63,111		63,102	62,687							
	8h	63,778	-0,028		63,114	-0,008		63,102				62,693	
	8g	63,752	63,088		63,076	62,667							

Исполнительные размеры калибров для резьбы М65×4

мм

Наименование	Вид калибра	Поле допуска резьбы	d			d ₂			d ₁			
			Новый		Изно- шенный	Новый		Изно- шенный	Новый		Изно- шенный	
			Номин.	Пред. откл.		Номин.	Пред. откл.		Номин.	Пред. откл.		
Калибры-пробки	ПР	4H5H; 5H	65,023	-0,022	64,994	62,420	-0,011	62,396	60,670	не более	—	—
		6H; 7H	65,030		64,995	62,425		62,397	60,670			
		6G; 7G	65,090	-0,028	65,055	62,485	-0,014	62,457	60,730			
	HE	4H5H	63,418	-0,022		62,613	-0,011	62,596	60,670	не более	—	—
		5H	63,473			62,666		62,644	60,670			
		6H	63,538	-0,028	—	62,731	-0,014	62,709	60,670			
		6G	63,598			62,791		62,769	60,730			
Калибры-кольца	ПР	4h	65,011	не менее	—	62,385	+0,018	62,415	60,661	+0,018	60,691	
		6h; 8h	65,014			62,378		62,416	60,658			
		6g; 8g	64,954			62,318	+0,023	62,356	60,598	+0,023	60,636	
		6e	64,919			62,284		62,320	60,564			
		6d	64,889			62,254		62,290	60,534			
Калибры-кольца	HE	4h	65,011	не менее	—	62,234	+0,018	62,258	61,425	+0,036		
		6h	65,014			62,143		62,174	61,332			
		6g	64,954			62,083	+0,023	62,114	61,272	+0,046		
		6e	64,919			62,048		62,079	61,236			
		6d	64,889			62,018		62,049	61,206			
		8h	65,018			61,997	+0,030	62,037	61,182	+0,060		
		8g	64,958			61,937		61,977	61,122			
Контрольные калибры-пробки	КПР-ПР	4h	65,011	-0,022		62,380	-0,006	62,372	60,644	не более	—	—
		6h; 8h	65,014			62,374		62,362	60,636			
		6g; 8g	64,954	-0,028	—	64,314	-0,008	62,302	60,576			
		6e	64,919			62,279		62,267	60,541			
		6d	64,889			62,249		62,237	60,511			
Контрольные калибры-пробки	КПР-HE	4h	63,208	-0,011		62,406	-0,006		60,661	не более	—	—
		6h; 8h	63,208			62,406			60,658			
		6g; 8g	63,148	-0,014	—	62,346	-0,008		60,598			
		6e	63,114			62,310			60,564			
		6d	63,084			62,280			60,534			
К-И	К-И	4h	63,220	-0,011		62,418	-0,006		60,661	е более	—	—
		6h; 8h	63,222	-0,014		62,420	-0,008		60,658			

Исполнительные размеры калибров для резьбы М65×4

мм

Наименование	Вид калибра	Поле допуска резьбы	<i>d</i>			<i>d</i> ₂			<i>d</i> ₁					
			Новый		Изношенный	Новый		Изношенный	Новый		Изношенный			
			Номин.	Пред. откл.		Номин.	Пред. откл.		Номин.	Пред. откл.				
Контрольные калибры-пробки	К-И	6g; 8g	63,162	-0,014	—	62,360	-0,008	—	60,598	не более	—	—		
		6e	63,128			62,324			60,564					
		6d	63,098			62,294			60,534					
	КНЕ-ПР	4h	65,011	-0,022	—	62,230	-0,006	62,220	60,493	не более	—	—		
		6h	65,014			62,138		62,126	60,400					
		6g	64,954	-0,028		62,078	-0,008	62,066	60,340					
		6e	64,919			62,044		62,032	60,306					
		6d	64,889			62,014		62,002	60,276					
		8h	65,018	-0,036		61,992	-0,011	61,978	60,253					
		8g	64,958			61,932		61,918	60,193					
		4h	64,861			-0,022		62,255	-0,006				60,520	
	КНЕ-НЕ	6h	64,778	-0,028	—	62,170	-0,008	—	60,434	не более	—	—		
		6g	64,718			62,110			60,374					
		6e	64,683			62,075			60,339					
		6d	64,653			62,045			60,309					
		8h	64,643			-0,036			62,032				-0,011	60,295
		8g	64,583			61,972			60,235					
		4h	64,867			-0,022			62,261				-0,006	60,520
	КИ-НЕ	6h	64,786	-0,028	—	62,178	-0,008	—	60,434	не более	—	—		
		6g	64,726			62,118			60,374					
		6e	64,691			62,083			60,339					
		6d	64,661			62,053			60,309					
		8h	64,653			-0,036			62,042				-0,011	60,295
		8g	64,593			61,982			60,235					
		4h	65,011			-0,022			62,394				-0,006	62,385
	У-ПР	6h; 8h	65,014	-0,028	—	62,390	-0,008	62,378	60,658	не более	—	—		
		6g, 8g	64,954			62,330		62,318	60,598					
		6e	64,919			62,295		62,283	60,564					
6d		64,889	62,265			62,253		60,534						
4h		64,852	-0,022			62,243		-0,006	62,234				60,520	
У-НЕ	6h	64,766	-0,028	—	62,154	-0,008	62,142	60,434	не более	—	—			
	6g	64,706			62,094		62,082	60,374						
	6e	64,672			62,060		62,048	60,339						
	6d	64,642			62,030		62,018	60,309						
	8h	64,328			-0,036		62,012	-0,011				61,997	60,295	
	8g	64,568			61,952		61,937	60,235						

Исполнительные размеры калибров для резьбы М65×3

мм

Наименование	Вид калибра	Поле допуска резьбы	d			d ₂			d ₁			
			Новый		Изношенный	Новый		Изношенный	Новый		Изношенный	
			Номин	Пред. откл.		Номин	Пред. откл.		Номин	Пред. откл.		
Калибры-пробки	ПР	4Н5Н; 5Н	65,023	-0,022	64,994	63,068	-0,011	63,046	61,752	не более	—	—
		6Н; 7Н	65,030	-0,028	64,995	63,074	0,014	63,045	61,752			
		6G; 7G	65,078		65,043	63,122		63,094	61,800			
	НЕ	4Н5Н	63,848	-0,022	—	63,242	-0,011	63,225	61,752	не более	—	—
		5Н	63,896	-0,028		63,289	-0,014	63,267	61,752			
		6Н	63,952			63,345		63,323	61,752			
		6G	64,000			63,393		63,371	61,800			
		7Н	64,033	-0,036		63,424	-0,018	63,396	61,752			
		7G	64,081			63,472		63,444	61,800			
		ПР	4h	65,011		не менее	—	63,034	+0,018			
6h; 8h	65,014		63,028	63,064	61,740			61,778				
6g; 8g	64,966		62,980	63,016	61,692			61,730				
6e	64,929		62,942	62,980	61,656			61,692				
6d	64,902		62,916	62,952	61,628			61,666				
НЕ	4h	65,011	не менее	—	62,901	+0,018	62,925	62,292	+	0,036	—	
	6h	65,014			62,816	62,847	62,204					
	6g	64,966			62,768	62,799	62,156					
	6e	64,929			62,731	62,762	62,120					
	6d	64,902			62,704	62,735	62,092					
	8h	65,018			62,685	62,726	62,071					
	8g	64,970			62,638	62,678	62,023	62,060				
КПР-ПР	4h	65,011	-0,022	—	63,030	-0,006	63,020	61,726	не более	—	—	
	6h; 8h	65,014	-0,028		63,023	-0,008	63,011	61,718				
	6g; 8g	64,966			62,975		62,963	61,670				
	6e	64,929			62,938		62,926	61,633				
	6d	64,902	62,911		62,899	61,606						
КПР-НЕ	4h	63,658	-0,011	—	63,055	-0,006	61,743	не более	—	—		
	6h; 8h	63,658	-0,014		63,054	-0,008	61,740					
	6g; 8g	63,610			63,006		61,692					
	6e	63,572			62,970		61,656					
	6d	63,546	62,942		61,628							
К-И	4h	63,670	-0,011	—	63,067	-0,006	61,743	не более	—	—		
	6h; 8h	63,672	-0,014		63,068	-0,008	62,740					

Исполнительные размеры калибров для резьбы М65×3

мм

Наименование	Вид калибра	Поле допуска резьбы	d			d _а			d ₁				
			Новый		Изношенный	Новый		Изношенный	Новый		Изношенный		
			Номинал.	Пред. откл.		Номинал.	Пред. откл.		Номинал.	Пред. откл.			
Контрольные калибры-пробы	К-И	6g; 8g	63,624	-0,014	—	63,020	-0,008	—	61,692	не более	—	—	
		6e	63,586			62,984			61,656				
		6d	63,560			62,953			61,628				
	КНЕ-ПР	4h	65,011	-0,022	—	62,893	-0,003	62,888	61,593	не более	—	—	
		6h	65,014			62,812			62,800				61,506
		6g	64,966			62,764			62,752				61,458
		6e	64,929			62,726			62,714				61,422
		6d	64,902			62,700			62,688				61,394
		8h	65,018			62,682			62,666				61,375
		8g	64,970			62,634			62,618				61,327
	КНЕ-НЕ	4h	64,879	-0,022	—	62,922	-0,003	—	61,620	не более	—	—	
		6h	64,802			62,843			61,540				
		6g	64,754			62,795			61,492				
		6e	64,717			62,758			61,455				
		6d	64,690			62,731			61,428				
		8h	64,683			62,722			61,417				
	КИ-НЕ	8g	64,635	-0,036	—	62,674	-0,011	—	61,369	не более	—	—	
		4h	64,885			62,928			61,620				
		6h	64,810			62,851			61,540				
		6g	64,762			62,803			61,492				
		6e	64,725			62,766			61,455				
		6d	64,698			62,739			61,428				
	У-ПР	8h	64,693	-0,036	—	62,732	-0,011	—	61,417	не более	—	—	
		8g	64,645			62,684			61,369				
4h		65,011	63,043			63,034			61,743				
6h; 8h		65,014	63,039			63,027			61,740				
6g; 8g		64,966	62,991			62,979			61,692				
У-НЕ	6e	64,929	-0,028	—	62,954	-0,008	62,942	61,656	не более	—	—		
	6d	64,902			62,927			62,915				61,628	
	4h	64,870			62,910			62,901				61,620	
	6h	64,790			62,828			62,816				61,540	
	6g	63,742			62,780			62,768				61,492	
	6e	64,706			62,742			62,730				61,455	
	6d	64,678			62,716			62,704				61,428	
8h	64,668	62,701	62,686	61,417									
8g	64,620	62,653	62,638	61,369									

Исполнительные размеры калибров для резьбы М65×2

мм

Наименование	Вид калибра	Поле допуска резьбы	d			d ₁			d ₂				
			Новый		Изношенный	Новый		Изношенный	Новый		Изношенный		
			Номин.	Пред. откл.		Номин.	Пред. откл.		Номин.	Пред. откл.			
Калибры-пробки	ПР	4H5H; 5H	65,023	-0,022	64,994	63,718	-0,011	63,696	62,835	не более	—	—	
		6H; 7H	65,030	-0,028	64,995	63,724	-0,014	63,696	62,835				
		6G; 7G	65,068		65,033	63,762		63,734	62,873				
	HE	4H5H	64,268	-0,022	—	63,862	-0,011	63,845	62,835	не более	—	—	
		5H	64,308			63,902		63,885	62,835				
		6H	64,358	63,951		63,929	62,835						
		6G	64,396	-0,028		63,989	-0,014	63,967	62,873				
		7H	64,422			64,015		63,993	62,835				
		7G	64,460			64,053		64,031	62,873				
		ПР	4h	65,009		не менее	—	63,692	+0,014				63,715
	6h; 8h		65,011	63,684	63,714			62,826					
	6g; 8g		64,973	+0,018	63,646			63,676	62,788	+0,018	62,818		
	6e		64,940		63,613			63,643	62,755				
	6d		64,911		63,584			63,614	62,726				
8g	64,976		63,360		63,391			62,948					
HE	4h	65,009	не менее	—	63,575	+0,014	63,594	63,168	+0,028	—			
	6h	65,011			63,503		63,527	63,094					
	6g	64,973			+0,018	63,465	63,489	63,056			+0,036		
	6e	64,940				63,432	63,456	63,023					
	6d	64,911				63,403	63,427	62,994					
	8h	65,014			+0,023	63,398	63,429	62,986			+0,046		
	8g	64,976				63,360	63,391	62,948					
Контрольные калибры-пробки	КПР-ПР	4h	65,009	-0,018	—	63,688	-0,005	63,680	62,818	не более	—	—	
		6h; 8h	65,011	-0,022		63,680		63,670	62,809				
		6g; 8g	64,973			63,642	63,632	62,771					
		6e	64,940			63,608	63,600	62,738					
		6d	64,911	63,580		63,570	62,709						
	КПР-HE	4h	64,110	-0,009	—	63,708	-0,005	—	62,828	не более	—	—	
		6h; 8h	64,108	-0,011		63,705		62,826					
		6g; 8g	64,070			63,667	62,788						
		6e	64,036			63,634	62,755						
		6d	64,008	63,605		62,726							
К-И	4h	64,120	-0,009	—	63,718	-0,005	—	62,828	не более	—	—		
	6h; 8h	64,120	-0,011		63,717	-0,006	—	62,826					

Исполнительные размеры калибров для резьбы М65×2

мм

Наименование	Вид калибра	Поле допуска резьбы	d			d ₂			d ₁						
			Новый		Изношенный	Новый		Изношенный	Новый		Изношенный				
			Номин.	Пред. откл.		Номин.	Пред. откл.		Номин.	Пред. откл.					
Контрольные калибры-пробы	К-И	6g; 8g	64,082	-0,011	—	63,679	-0,006	—	62,788	не более	—	—			
		6e	64,048			63,646			62,755						
		6d	64,020			63,617			62,726						
	КНЕ-ПР	4h	65,009	-0,018	—	63,571	-0,005	63,563	62,701	не более	—	—			
		6h	65,011			63,498			63,490				62,628		
		6g	64,973			-0,022			63,460				-0,006	63,452	62,590
		6e	64,940						63,428					63,418	62,557
		6d	64,911						63,398					63,390	62,528
		8h	65,014			-0,028			63,394				-0,008	63,382	62,522
		8g	64,976						63,356					63,344	62,484
	КНЕ-НЕ	4h	64,897	-0,018	—	63,592	-0,005	—	62,723	не более	—	—			
		6h	64,831			63,524			62,655						
		6g	64,793			-0,022			63,486				-0,006	62,617	
		6e	64,760						63,453					62,584	
		6d	64,731						63,424					62,555	
		8h	64,734			-0,028			63,425				-0,008	62,555	
		8g	64,696						63,387					62,517	
	КИ-НЕ	4h	64,902	-0,018	—	63,596	-0,005	—	62,723	не более	—	—			
		6h	64,837			63,530			62,655						
		6g	64,799			-0,022			63,492				-0,006	62,617	
		6e	64,766						63,459					62,584	
		6d	64,737						63,430					62,555	
		8h	64,742			-0,028			63,433				-0,008	62,555	
		8g	64,704						63,395					62,517	
У-ПР	4h	65,009	-0,018	—	63,699	-0,005	63,691	62,828	не более	—	—				
	6h; 8h	65,011			63,693			63,684				62,826			
	6g; 8g	64,973			-0,022			63,655				-0,006	63,646	62,788	
	6e	64,940						63,622					63,613	62,755	
	6d	64,911						63,593					63,584	62,726	
У-НЕ	4h	64,890	-0,018	—	63,582	-0,005	63,574	62,723	не более	—	—				
	6h	64,822			63,512			63,503				62,655			
	6g	64,784			-0,022			63,474				-0,006	63,465	62,617	
	6e	64,751						63,441					63,432	62,584	
	6d	64,722						63,412					63,403	62,555	
	8h	64,722			-0,028			63,410				-0,008	63,398	62,555	
	8g	64,684						63,372					63,360	62,517	

Исполнительные размеры калибров для резьбы М65×1,5

мм

Наименование	Вид калибра	Поле допуска резьбы	d			d _а			d _г				
			Новый		Изношенный	Новый		Изношенный	Новый		Изношенный		
			Номинал.	Пред. откл.		Номинал.	Пред. откл.		Номинал.	Пред. откл.			
Калибры-пробки	ПР	4Н5Н; 5Н	65,023	-0,022	64,994	64,044	-0,011	64,020	63,376	не более	—	—	
		6Н; 7Н	65,030	-0,028	64,995	64,049	-0,014	64,021	63,376				
		6G; 7G	65,062		64,081	64,053		63,408					
	НЕ	4Н5Н	64,474	-0,022	—	64,169	-0,011	64,152	63,376	не более	—	—	
		5Н	64,512			64,207		64,190	63,376				
		6Н	64,559			64,252		64,230	63,376				
		6G	64,591			-0,014		64,284	64,262				63,408
		7Н	64,612					64,305	64,283				63,376
	7G	64,644	64,337	64,315	63,408								
	Калибры-кольца	ПР	4h	65,009	не менее	—	64,017	+0,014	64,040	63,369	+0,014	63,392	
6h; 8h			65,011	64,009			64,039	63,367	+0,018	63,397			
6g; 8g			64,979	63,977			64,007	63,335		63,365			
6e			64,944	63,942			63,972	63,300	63,330				
6d			64,916	63,914			63,944	63,272	63,302				
4h			65,009	63,912			+0,014	63,931	63,605	+0,028	—		
6h		65,011	63,848	63,872	63,539	+0,036	—						
6g		64,979	63,816	+0,018	63,840			63,507					
6e		64,944	63,781	63,805	63,472	+0,046	—						
6d		64,916	63,753	63,777	63,444								
8h		65,002	63,753	+0,023	63,784	63,442							
8g		64,970	63,721	63,752	63,410	не более	—	—					
КПР-ПР	4h	65,009	-0,018	—	64,013				-0,005	64,005	63,359		
	6h; 8h	65,011	-0,022		64,004				-0,006	63,996	63,350		
	6g; 8g	64,979			63,972					63,964	63,318		
	6e	64,944	63,938		63,928				63,283				
6d	64,916	63,910	63,900	63,255									
КПР-НЕ	4h	64,336	-0,009	—	64,034	-0,005	—	63,369	не более	—	—		
	6h; 8h	64,332	-0,011		64,030	-0,006		63,367					
	6g; 8g	64,300			63,998			63,335					
	6e	64,266	63,963		63,300								
	6d	64,238	63,935		63,272								
К-И	4h	64,344	-0,009	—	64,042	-0,005	—	63,369	не более	—	—		
	6h; 8h	64,344	-0,011		64,042	-0,006		63,367					

Исполнительные размеры калибров для резьбы М65×1,5

Наименование	Вид калибра	Поле допуска резьбы	мм													
			d			d _в			d _г							
			Новый		Изношенный	Новый		Изношенный	Новый		Изношенный					
Номин.	Пред. откл.	Номин.	Пред. откл.	Номин.		Пред. откл.										
Контрольные калибры-пробки	К-И	6g; 8g	64,312	-0,011	—	64,010	-0,006	—	63,335	не более	—	—				
		6e	64,278			63,975			63,300							
		6d	64,250			63,947			63,272							
	КНЕ-ПР	4h	65,009	-0,018	—	63,908	-0,005	63,900	63,254	не более	—	—				
		6h	65,011			63,844			63,834							
		6g	64,979			-0,022			—				63,812	-0,006	63,802	63,157
		6e	64,944										63,776		63,768	63,122
		6d	64,916										63,748		63,740	63,094
		8h	64,979			-0,028			—				63,748	-0,008	63,736	63,092
		8g	64,947										63,716		63,704	63,060
	КНЕ-НЕ	4h	64,909	-0,018	—	63,928	-0,005	—	63,276	не более	—	—				
		6h	64,851			63,869			63,216							
		6g	64,819			-0,022			—				63,837	-0,006	63,184	не более
		6e	64,784										63,802		63,149	
		6d	64,756										63,774		63,121	
		8h	64,764			-0,028			—				63,780	-0,008	63,126	не более
		8g	64,732										63,748		63,094	
	КИ-НЕ	4h	64,914	-0,018	—	63,934	-0,005	—	63,276	не более	—	—				
		6h	64,857			63,875			63,216							
		6g	64,825			-0,022			—				63,843	-0,006	63,184	не более
		6e	64,790										63,808		63,149	
		6d	64,762										63,780		63,121	
		8h	64,772			-0,028			—				63,788	-0,008	63,126	не более
		8g	64,740										63,756		63,094	
У-ПР	4h	65,009	-0,018	—	64,024	-0,005	64,016	63,369	не более	—	—					
	6h; 8h	65,011			64,018		64,009	63,367								
	6g; 8g	64,979			-0,022		—	63,986				-0,006	63,977	63,335		
	6e	64,944						63,951					63,942	63,300		
	6d	64,916						63,923					63,914	63,272		
У-НЕ	4h	64,902	-0,018	—	63,919	-0,005	63,911	63,276	не более	—	—					
	6h	64,842			63,857		63,848	63,216								
	6g	64,810			-0,022		—	63,825				-0,006	63,816	63,184		
	6e	64,775						63,790					63,781	63,149		
	6d	64,747						63,762					63,753	63,121		
	8h	64,752			-0,028		—	63,764				-0,008	63,752	63,126		
	8g	64,720						63,732					63,720	63,094		

Исполнительные размеры калибров для резьбы М68

мм

Наименование	Вид калибра	Поле допуска резьбы	d			d ₂			d ₁			
			Новый		Изношенный	Новый		Изношенный	Новый		Изношенный	
			Номинал.	Пред. откл.		Номинал.	Пред. откл.		Номинал.	Пред. откл.		
Калибры-пробки	ПР	4H5H; 5H	68,030	-0,028	67,995	64,126	-0,014	64,098	61,505	не более	—	—
		6H; 7H	68,042	-0,036	67,997	64,136	-0,018	64,100	61,505			
		6G; 7G	68,122		68,077	64,216		64,180	61,585			
	HE	4H5H	65,560	-0,028	—	64,353	-0,014	64,331	61,505	не более	—	—
		5H	65,624			64,417		64,395	61,505			
		6H	65,705	-0,036		64,496	64,468	61,505				
		6G	65,785			64,576	64,548	61,585				
		7H	65,805			64,596	64,568	61,505				
		7G	65,885			64,676	64,648	61,585				
			6e			65,885	64,676	64,648	61,585			
ПР	4h	68,011	не менее	—	64,086	+0,018	64,116	61,496	+0,018	61,526		
	6h; 8h	68,014			64,080	64,116	61,494	+0,023	61,530			
	6g; 8g	67,934			64,000	64,036	61,414		61,450			
	6e	67,896			63,962	63,998	61,376		61,412			
	6d	67,864			63,930	63,966	61,344	61,380				
HE	4h	68,011	не менее	—	63,905	+0,018	63,929	62,696	+0,036	—		
	6h	68,014			63,800	63,831	62,588					
	6g	67,934			63,720	63,751	62,508	+0,046				
	6e	67,896			63,682	63,713	62,470					
	6d	67,864			63,650	63,681	62,438					
	8h	68,018			63,623	63,663	62,408	+0,060				
	8g	67,938			63,543	63,583	62,328					
КПР-ПР	4h	68,011	-0,022	—	64,082	-0,006	64,072	61,479	не более	—	—	
	6h; 8h	68,014	-0,028		64,075	-0,008	64,063	61,471				
	6g; 8g	67,934			63,995		63,983	61,391				
	6e	67,896			63,957		63,945	61,353				
	6d	67,864			63,925		63,913	61,321				
КПР-HE	4h	65,310	-0,011	—	64,107	-0,006	64,096	61,496	не более	—	—	
	6h; 8h	65,310	-0,014		64,106	-0,008	64,094	61,494				
	6g; 8g	65,230			64,026		61,414					
	6e	65,192			63,988		61,376					
	6d	65,160			63,956		61,344					
К-И	4h	65,322	-0,011	—	64,119	-0,006	64,106	61,496	не более	—	—	
	6h; 8h	65,324	-0,014		64,120	-0,008	64,107	61,494				

Исполнительные размеры калибров для резьбы М68

мм

Наименование	Вид калибра	Поле допуска резьбы	d			d _н			d ₁			
			Новый		Изношенный	Новый		Изношенный	Новый		Изношенный	
			Номинал.	Пред. откл.		Номинал.	Пред. откл.		Номинал.	Пред. откл.		
Контрольные калибры-пробки	К-И	6g; 8g	65,244	-0,014	—	64,040	-0,008	—	61,414	не более	—	—
		6e	65,206			64,002			61,376			
		6d	65,174			63,970			61,344			
	КНЕ-ПР	4h	68,011	-0,022	—	63,900	-0,006	63,892	61,298	не более	—	—
		6h	68,014	-0,028		63,796	-0,008	63,784	61,192			
		6g	67,934			63,716		63,704	61,112			
		6e	67,896			63,678		63,666	61,074			
		6d	67,864	-0,036		63,646	-0,011	63,634	61,042			
		8h	68,018			63,618		63,604	61,013			
		8g	67,938			63,538		63,524	60,933			
	КНЕ-НЕ	4h	67,831	-0,022	—	63,926	-0,006	—	61,325	не более	—	—
		6h	67,734	-0,028		63,827	-0,008		61,225			
		6g	67,654			63,747			61,145			
		6e	67,616			63,709			61,107			
		6d	67,584	-0,036		63,677	-0,011		61,075			
		8h	67,568			63,658			61,055			
	8g	67,488	63,578	60,975								
	КИ-НЕ	4h	67,837	-0,022	—	63,932	-0,006	—	61,325	не более	—	—
		6h	67,742	-0,028		63,835	-0,008		61,225			
		6g	67,662			63,755			61,145			
		6e	67,624			63,717			61,107			
		6d	67,592	-0,036		63,685	-0,011		61,075			
		8h	67,578			63,668			61,055			
		8g	67,498	63,588		60,975						
У-ПР	4h	68,011	-0,022	—	64,095	-0,006	64,086	61,496	не более	—	—	
	6h; 8h	68,014	-0,028		64,091	-0,008	64,079	61,494				
	6g; 8g	67,934			64,011		63,999	61,414				
	6e	67,896			63,973		63,961	61,376				
	6d	67,864	63,941		63,929	61,344						
У-НЕ	4h	67,822	-0,022	—	63,914	-0,006	63,905	61,325	не более	—	—	
	6h	67,722	-0,028		63,812	-0,008	63,800	61,225				
	6g	67,642			63,732		63,720	61,145				
	6e	67,604			63,694		63,682	61,107				
	6d	67,572	-0,036		63,662	-0,011	63,650	61,075				
	8h	67,553			63,638		63,623	61,055				
	8g	67,473	63,558		63,543	63,975						

Исполнительные размеры калибров для резьбы М68×4

мм

Наименование	Вид калибра	Поле допуска резьбы	d			d ₂			d ₁				
			Новый		Изношенный	Новый		Изношенный	Новый		Изношенный		
			Номин.	Пред. откл.		Номин.	Пред. откл.		Номин.	Пред. откл.			
Калибры-пробки	ПР	4Н5Н; 5Н	68,023	-0,022	67,994	65,420	-0,011	65,396	63,670	не более	—	—	
		6Н; 7Н	68,030	-0,028	67,995	65,425	-0,014	65,397	63,670				
		6G; 7G	68,090		68,055	65,485		65,457	63,730				
	НЕ	4Н5Н	66,418	-0,022	—	65,613	-0,011	65,596	63,670	не более	—	—	
		5Н	66,473	-0,028		65,666	-0,014	65,644	63,670				
		6Н	66,538			65,731		65,709	63,670				
		6G	66,598			65,791		65,769	63,730				
		7Н	66,629	-0,036		65,820	-0,018	65,792	63,670				63,670
		7G	66,689			65,880		65,852	63,730				
ПР		4h	68,011	не менее		—	65,385	+0,018	65,415				63,661
	6h; 8h	68,014	65,378		65,416		63,658	+0,023	63,696				
	6g; 8g	67,954	65,318		+0,023		65,356		63,598	63,636			
	6e	67,919	65,284		65,320		63,564	63,600					
	6d	67,889	65,254		65,290		63,534	63,570					
НЕ	4h	68,011	не менее	—	65,234	+0,018	65,258	64,425	+0,036	—			
	6h	68,014			65,143	65,174	64,332	+0,046					
	6g	67,954			65,083	+0,023	65,114		64,272				
	6e	67,919			65,048	65,079	64,236	+0,060					
	6d	67,889			65,018	65,049	64,206						
	8h	68,018			64,997	+0,030	65,037		64,182				
	8g	67,958			64,937	64,977	64,122						
КПР-ПР	4h	68,011	-0,022	—	65,380	-0,006	65,372	63,644	не более	—	—		
	6h; 8h	68,014	-0,028		65,374	-0,008	65,362	63,636					
	6g; 8g	67,954			65,314		65,302	63,576					
	6e	67,919			65,279		65,267	63,541					
	6d	67,889	65,249		65,237	63,511							
КПР-НЕ	4h	66,208	-0,011	—	65,406	-0,006	—	63,661	не более	—	—		
	6h; 8h	66,208	-0,014		65,406	-0,008	—	63,658					
	6g; 8g	66,148			65,346		63,598						
	6e	66,114	65,310		63,564								
6d	66,084	65,280	63,534										
К-И	4h	66,220	-0,011	—	65,418	-0,006	—	63,661	не более	—	—		
	6h; 8h	66,222	-0,014		65,420	-0,008	—	63,658					

Исполнительные размеры калибров для резьбы М68×4

мм

Наименование	Вид калибра	Поле допуска резьбы	d			d_2			d_1					
			Новый		Изношенный	Новый		Изношенный	Новый		Изношенный			
			Номи.	Пред.откл.		Номи.	Пред.откл.		Номи.	Пред.откл.				
Контрольные калибры-пробки	К-И	6g; 8g	66,162	-0,014	—	65,360	-0,008	—	63,598	не более	—	—		
		6e	66,128			65,324			63,564					
		6d	66,098			65,294			63,534					
	КНЕ-ПР	4h	68,011	-0,022	—	65,230	-0,006	65,220	63,493	не более	—	—		
		6h	68,014			65,138			65,126				63,400	
		6g	67,954			65,078			65,066				63,340	
		6e	67,919			65,044			65,032				63,306	
		6d	67,889			65,014			65,002				63,276	
		8h	68,018			-0,036			64,992				64,978	63,253
		8g	67,958						64,932					64,918
	КНЕ-НЕ	4h	67,861	-0,022	—	65,255	-0,006	—	63,520	не более	—	—		
		6h	67,778			65,170			63,434					
		6g	67,718			65,110			63,374					
		6e	67,683			65,075			63,339					
		6d	67,653			65,045			63,309					
		8h	67,643			-0,036			65,032				64,972	63,295
		8g	67,583						64,972					63,235
	КН-НЕ	4h	67,867	-0,022	—	65,261	-0,006	—	63,520	не более	—	—		
		6h	67,786			65,178			63,434					
		6g	67,726			65,118			63,374					
		6e	67,691			65,083			63,339					
		6d	67,661			65,053			63,309					
		8h	67,653			-0,036			65,042				64,982	63,295
		8g	67,593						64,982					63,235
У-ПР	4h	68,011	-0,022	—	65,394	-0,006	65,385	63,661	не более	—	—			
	6h; 8h	68,014			65,390			65,378				63,658		
	6g; 8g	67,954			65,330			65,318				63,598		
	6e	67,919			65,295			65,283				63,564		
	6d	67,889			65,265			65,253				63,534		
У-НЕ	4h	67,852	-0,022	—	65,243	-0,006	65,234	63,520	не более	—	—			
	6h	67,766			65,154			65,142				63,434		
	6g	67,706			65,094			65,082				62,374		
	6e	67,672			65,060			65,048				63,339		
	6d	67,642			65,030			65,018				63,309		
	8h	67,628			-0,036			65,012				64,997	63,295	
	8g	67,568						64,952					64,937	63,235

Исполнительные размеры калибров для резьбы М68×3

мм

Наименование	Вид калибра	Поле допуска резьбы	d			d ₂			d ₁			
			Новый		Изношенный	Новый		Изношенный	Новый		Изношенный	
			Номин.	Пред. откл.		Номин.	Пред. откл.		Номин.	Пред. откл.		
Калибры-пробки	ПР	4H5H; 5H	68,023	-0,022	67,994	66,068	-0,011	66,046	64,752	не более	—	—
		6H; 7H	68,030	-0,028	67,995	66,074	-0,014	66,046	64,752			
		6G; 7G	68,078		68,043	66,122		66,094	64,800			
	HE	4H5H	66,848	-0,022	—	66,242	-0,011	66,225	64,752	не более	—	—
		5H	66,896	-0,028		66,289	-0,014	66,267	64,752			
		6H	66,952			66,345		66,323	64,752			
		6G	67,000			66,393		66,371	64,800			
		7H	67,033	-0,036		66,424	-0,018	66,396	64,752			
		7G	67,081			66,472		66,444	64,800			
		Калибры-кольца	ПР	4h		68,011	не менее	—	66,034			
	6h; 8h			68,014	66,028	66,064			64,740	+0,023	64,778	
	6g; 8g			67,966	65,980	66,016			64,692			
	6e			67,929	65,942	65,980			64,656			
	6d			67,902	65,916	65,952			64,628	64,666		
HE	4h		68,011	не менее	—	65,901	+0,018	65,925	65,292	+0,036	—	
	6h		68,014			65,816	65,847	65,204				
	6g		67,966			65,768	65,799	65,156	+0,046			
	6e		67,929			65,731	65,762	65,120				
	6d		67,902			65,704	65,735	65,092				
	8h	68,018	65,686			65,726	65,071	+0,060				
8g	67,970	65,638	65,678	65,023								
Контрольные калибры-пробки	КПР-ПР	4h	68,011	-0,022	—	66,030	-0,006	66,020	64,726	не более	—	—
		6h; 8h	68,014	-0,028		66,023	-0,008	66,011	64,718			
		6g; 8g	67,966			65,975		65,963	64,670			
		6e	67,929			65,938		65,926	64,633			
		6d	67,902	65,911		65,899	64,606					
	КПР-HE	4h	66,658	-0,011	—	66,055	-0,006	66,043	64,743	не более	—	—
		6h; 8h	66,658	-0,014		66,054	-0,008	66,043	64,740			
		6g; 8g	66,610			66,006		64,692				
		6e	66,572			65,970		64,656				
		6d	66,546	65,942		64,628						
К-И	4h	66,670	-0,011	—	66,067	-0,006	66,055	64,723	не более	—	—	
	6h; 8h	66,672	-0,014		66,068	-0,008	66,056	64,740				

Исполнительные размеры калибров для резьбы М68×3

мм

Наименование	Вид калибра	Поле допуска резьбы	<i>d</i>			<i>d₂</i>			<i>d₁</i>						
			Новый		Изношенный	Новый		Изношенный	Новый		Изношенный				
			Номин.	Пред. откл.		Номин.	Пред. откл.		Номин.	Пред. откл.					
Контрольные калибры-пробки	К-И	6g; 8g	66,624	-0,014	—	66,020	-0,008	—	64,692	не более	—	—			
		6e	66,586			65,984			64,656						
		6d	66,560			65,956			64,628						
	КНЕ-ПР	4h	68,011	-0,022	—	65,896	-0,006	65,888	64,593	не более	—	—			
		6h	68,014			65,812			65,800				64,506		
		6g	67,966			65,764			-0,008				65,752	64,458	
		6e	67,929			65,726							65,714	64,422	
		6d	67,902			65,700			65,688				64,394		
		8h	68,018			-0,036			65,682				-0,011	65,666	64,375
		8g	67,970						65,634					65,618	64,327
	КНЕ-НЕ	4h	67,879	-0,022	—	65,922	-0,006	—	64,620	не более	—	—			
		6h	67,802			65,843			64,540						
		6g	67,754			-0,028			65,795				-0,008	64,492	
		6e	67,717						65,758					64,455	
		6d	67,690			65,731			64,428						
		8h	67,683			-0,036			65,722				-0,011	64,417	
		8g	67,635						65,674					64,369	
	КИ-НЕ	4h	67,885	-0,022	—	65,928	-0,006	—	64,620	не более	—	—			
		6h	67,810			65,851			64,540						
		6g	67,762			-0,028			65,803				-0,008	64,492	
		6e	67,725						65,766					64,455	
		6d	67,698			65,739			64,428						
		8h	67,693			-0,036			65,732				-0,011	64,417	
		8g	67,645						65,684					64,369	
У-ПР	4h	68,011	-0,022	—	66,043	-0,006	66,034	64,743	не более	—	—				
	6h; 8h	68,014			66,039		66,027	64,740							
	6g; 8g	67,966			65,991		-0,008	65,979				64,692			
	6e	67,929			65,954			65,942				64,656			
	6d	67,902			65,927		65,915	64,628							
У-НЕ	4h	67,870	-0,022	—	65,910	-0,006	65,901	64,620	не более	—	—				
	6h	67,790			65,828		65,816	64,540							
	6g	67,742			-0,028		65,780	-0,008				65,768	64,492		
	6e	67,706					65,742					65,730	64,455		
	6d	67,678			65,716		65,704	64,428							
	8h	67,668			-0,036		65,701	-0,011				65,686	64,417		
	8g	67,620					65,653					65,638	64,369		

Исполнительные размеры калибров для резьбы М68×2

мм

Наименование	Вид калибра	Поле допуска резьбы	d			d ₂			d ₁						
			Новый		Изно- шенный	Новый		Изно- шенный	Новый		Изно- шенный				
			Номин.	Пред. откл.		Номин.	Пред. откл.		Номин.	Пред. откл.					
Калибры-пробки	ПР	4Н5Н; 5Н	68,023	-0,022	67,994	66,718	-0,011	66,696	65,835	не более	—	—			
		6Н; 7Н	68,030	-0,028	67,995	66,724	-0,014	66,696	65,835						
		6G; 7G	68,068		68,033	66,762		66,734	65,873						
	НЕ	4Н5Н	67,268	-0,022	—	66,862	-0,011	66,845	65,835	не более	—	—			
		5Н	67,308			66,902		66,885	65,835						
		6Н	67,358			66,951		66,929	65,835						
		6G	67,396	-0,028		66,989	-0,014	66,967	65,873						
		7Н	67,422			67,015		66,993	65,835						
		7G	67,460			67,053		67,031	65,873						
		4h	68,009			не менее		—	66,692				+0,014	66,715	65,828
	6h; 8h	68,011	66,684	66,714	65,826		65,856								
	6g; 8g	67,973	66,646	+0,018	66,676		65,788		+0,018	65,818					
	6e	67,940	66,613		66,643		65,755			65,785					
	6d	67,911	66,584	66,614	65,726		65,756								
НЕ	4h	68,009	не менее	—	66,575		+0,014		66,594	66,168	+0,028	—		—	
	6h	68,011			66,503				66,527	66,094					
	6g	67,973			66,465	+0,018		66,489	66,056	+0,036					
	6e	67,940			66,432			66,456	66,023						
	6d	67,911			66,403	66,427		65,994							
	8h	68,014			66,398	+0,023		66,429	65,986	+0,046					
	8g	67,976			66,360			66,391	65,948						
КПР-ПР	4h	68,009	-0,018	—	66,688	-0,005	66,680	65,818	не более	—	—				
	6h; 8h	68,011	-0,022		66,680		66,670	65,809							
	6g; 8g	67,963			66,642		-0,006	66,632				65,771			
	6e	67,940			66,608			66,600				65,738			
	6d	67,911			66,580		66,570	65,709							
КПР-НЕ	4h	67,110		-0,009	—	66,708	-0,005	66,700	65,828	не более	—	—			
	6h; 8h	67,108	-0,011	66,705		-0,006		66,690	65,826						
	6g; 8g	67,070		66,667				66,650	65,788						
	6e	67,036		66,634				66,610	65,755						
	6d	67,008		66,605				66,580	65,726						
К-Н	4h	67,120		-0,009	—		66,718	-0,005	66,710	65,828	не более	—	—		
	6h; 8h	67,120	-0,011	66,717		-0,006	66,700		65,826						

Исполнительные размеры калибров для резьбы М68×2

мм

Наименование	Вид калибра	Поле допуска резьбы	d			d ₂			d ₁				
			Новый		Изно- шенный	Новый		Изно- шенный	Новый		Изно- шенный		
			Номин	Пред откл.		Номин	Пред. откл.		Номин.	Пред. откл.			
Контрольные калибры-пробки	К-И	6g; 8g	67,082	-0,011	—	66,679	-0,006	—	65,788	не более	—	—	
		6e	67,048			66,646			65,755				
		6d	67,020			66,617			65,726				
	КНЕ-ПР	4h	68,009	-0,018	—	66,571	-0,005	66,563	65,701	не более	—	—	
		6h	68,011			66,498			66,490				65,628
		6g	67,973	-0,022		66,460	-0,006	66,452	65,590				
		6e	67,940			66,428		66,418	65,557				
		6d	67,911			66,398		66,390	65,528				
		8h	68,014	-0,028		66,394	-0,008	66,382	65,522				
		8g	67,976			66,356		66,344	65,484				
	КНЕ-НЕ	4h	67,897	-0,018	—	66,592	-0,005	—	65,723	не более	—	—	
		6h	67,831			66,524			65,655				
		6g	67,793	-0,022		66,486	-0,006		66,486				65,617
		6e	67,760			66,453			66,453				65,584
		6d	67,731			66,424			66,424				65,555
		8h	67,734	-0,028		66,425	-0,008		66,425				65,555
		8g	67,696			66,387			66,387				65,517
	КИ-НЕ	4h	67,902	-0,018	—	66,596	-0,005	—	65,723	не более	—	—	
		6h	67,837			66,530			65,655				
		6g	67,799	-0,022		66,492	-0,006		66,492				65,617
		6e	67,766			66,459			66,459				65,584
		6d	67,737			66,430			66,430				65,555
		8h	67,742	-0,028		66,433	-0,008		66,433				65,555
		8g	67,703			66,395			66,395				65,527
У-ПР	4h	68,009	-0,018	—	66,699	-0,005	66,691	65,828	не более	—	—		
	6h; 8h	68,011			66,693			66,684				65,826	
	6g; 8g	67,973	-0,022		66,655	-0,006		66,646				65,788	
	6e	67,940			66,622			66,613				65,755	
	6d	67,911			66,593			66,584				65,726	
У-НЕ	4h	67,890	-0,018	—	66,582	-0,005	66,574	65,723	не более	—	—		
	6h	67,822			66,512			66,503				65,655	
	6g	67,784	-0,022		66,474	-0,006		66,465				65,617	
	6e	67,751			66,441			66,432				65,584	
	6d	67,722			66,412			66,403				65,555	
	8h	67,722	-0,028		66,410	-0,008		66,398				65,555	
	8g	67,684			66,372			66,360				65,517	

Исполнительные размеры калибров для резьбы М63×1,5

мм

Наименование	Вид калибра	Поле допуска резьбы	d			d ₂			d ₁			
			Новый		Изно- шенный	Новый		Изно- шенный	Новый		Изно- шенный	
			Номин.	Пред. откл.		Номин.	Пред. откл.		Номин.	Пред. откл.		
Калибры-пробки	ПР	4Н5Н; 5Н	68,023	-0,022	67,994	67,044	-0,011	67,020	66,376	не более	—	—
		6Н; 7Н	68,030	-0,028	67,995	67,049	-0,014	67,021	66,376			
		6G; 7G	68,062		68,027	67,081		67,053	66,408			
	НЕ	4Н5Н	67,474	-0,022	—	67,169	-0,011	67,152	66,376	не более	—	—
		5Н	67,512			67,207		67,190	66,376			
		6Н	67,559			67,252		67,230	66,376			
		6G	67,591	-0,028		67,284	-0,014	67,262	66,408			
		7Н	67,612			67,305		67,283	66,376			
		7G	67,644			67,337		67,315	66,408			
ПР			4h			68,009		не менее	—			
	6h; 8h	68,011	67,009	67,039	66,367	+0,018	66,397					
	6g; 8g	67,979	66,977	67,007	66,335		66,365					
	6e	67,944	66,942	66,972	66,300		66,330					
	6d	67,916	66,914	66,944	66,272		66,302					
НЕ	4h	68,009	не менее	—	66,912		+0,014	66,931	66,605	+0,028	—	—
	6h	68,011			66,848	66,872	66,539					
	6g	67,979			66,816	66,840	66,507	+0,036	—			
	6e	68,944			66,781	66,805	66,472					
	6d	67,916			66,753	66,777	66,444	+0,046	—			
	8h	68,002			66,753	66,784	66,442					
	8g	67,970			66,721	66,752	66,410					
	КПР-ПР	4h			68,009	-0,018	—	67,013	-0,005	67,005		
6h; 8h		68,011	-0,022	67,004	-0,006	66,996		66,350				
6g; 8g		67,979		66,972		66,964		66,318				
6e		67,944		66,938		66,928		66,283				
6d		67,916		66,910		66,900		66,255				
КПР-НЕ	4h	67,336		-0,009		—	67,034	-0,005	—	66,369	не более	—
	6h; 8h	67,332	-0,011	67,030	-0,005		66,367					
	6g; 8g	67,300		66,998			66,335					
	6e	67,266		66,963			66,300					
	6d	67,238		66,935			66,272					
К-И	4h	67,344		-0,009		—	67,042	-0,005	—	66,359	не более	—
	6h; 8h	67,344	-0,011	67,042	-0,006		66,367					

Исполнительные размеры калибров для резьбы М65×1,5

мм

Наименование	Вид калибра	Поле допуска резьбы	d			d ₂			d ₁				
			Новый		Изношен- ный	Новый		Изношен- ный	Новый		Изношен- ный		
			Номин.	Пред. откл.		Номин.	Пред. откл.		Номин.	Пред. откл.			
Контрольные калибры-пробки	К-И	6g; 8g	67,312	-0,011	—	67,010	-0,006	—	66,335	не более	—	—	
		6e	67,278			66,975			66,300				
		6d	67,250			66,947			66,272				
	КНЕ-ПР	4h	68,009	-0,018	—	66,908	-0,005	66,900	66,254	не более	—	—	
		6h	68,011			66,844			66,834				
		6g	67,979	-0,022		66,812	-0,006	66,802	66,157				
		6e	67,944			66,776		66,768	66,122				
		6d	67,916	-0,028		66,748	-0,008	66,740	66,094				
		8h	67,979			66,748		66,736	66,092				
	8g	67,947	66,716	66,704	66,060								
	КНЕ-ПЕ	4h	67,909	-0,018	—	66,928	-0,005	—	66,276	не более	—	—	
		6h	67,851			66,869			66,216				
		6g	67,819	-0,022		66,837	-0,006		66,184				66,149
		6e	67,784			66,802			66,121				
		6d	67,756	-0,028		66,774	-0,008		66,126				66,094
		8h	67,764			66,780			66,126				
	8g	67,732	66,748	66,094									
	КИ-ПЕ	4h	67,914	-0,018	—	66,934	-0,005	—	66,276	не более	—	—	
		6h	67,857			66,875			66,216				
		6g	67,825	-0,022		66,843	-0,006		66,184				66,149
		6e	67,790			66,808			66,121				
		6d	67,762	-0,028		66,780	-0,008		66,126				66,094
		8h	67,772			66,788			66,126				
	8g	67,740	66,756	66,094									
У-ПР	4h	68,009	-0,018	—	67,024	-0,005	67,016	66,369	не более	—	—		
	6h; 8h	68,011			67,018			67,009				66,367	
	6g; 8g	67,979	-0,022		66,983	-0,006	66,977	66,335					
	6e	67,944			66,951		66,942	66,300					
	6d	67,816	-0,018		66,923	-0,005	66,914	66,272					
	4h	67,902			66,919		66,911	66,276					
6h	67,842	66,857	66,848	66,216									
У-ПЕ	6g	67,810	-0,022	—	66,825	-0,006	66,816	66,184	не более	—	—		
	6e	67,775			66,790			66,781				66,149	
	6d	67,747	-0,028		66,762	-0,008	66,753	66,121					
	8h	67,752			66,764		66,752	66,126					
	8g	67,720	66,732		66,720	66,094							

Исполнительные размеры калибров для резьбы М68×1

мм

Наименование	Вид калибра	Поле допуска резьбы	d			d ₂			d ₁			
			Новый		Изношенный	Новый		Изношенный	Новый		Изношенный	
			Номин.	Пред. откл.		Номин.	Пред. откл.		Номин.	Пред. откл.		
Калибры-пробки	ПР	4H5H; 5H	68,015	-0,018	67,994	67,360	-0,009	67,344	66,917	не более	—	—
		6H; 7H	68,023	-0,022	67,994	67,368	-0,011	67,344	66,917			
		6G; 7G	68,049		68,020	67,394		67,370	66,943			
	HE	4H5H	67,682	-0,018	—	67,477	-0,009	67,463	66,917	не более	—	—
		5H	67,716	-0,022		67,511	-0,011	67,494	66,917			
		6H	67,756			67,551		67,534	66,917			
		6G	67,782	-0,028		67,577	-0,014	67,560	66,943			
		7H	67,807			67,600		67,578	66,917			
		7G	67,833			67,626		67,604	66,943			
		ПР	4h	68,009		не менее	—	67,341	+0,014			
6h; 8h	68,011		67,333	67,363	66,908							
6g; 8g	67,985		67,307	67,337	66,882			+0,018	66,912			
6e	67,951		67,273	67,303	66,848							
6d	67,921		67,243	67,273	66,818			+0,018	66,878			
										66,848		
HE	4h	68,009	не менее	—	67,246	+0,014	67,265	67,039	+0,028	—		
	6h	68,000			67,192	67,216	66,983					
	6g	67,974			67,166	67,190	66,957	+0,036	—			
	6e	67,940			67,132	67,156	66,923					
	6d	67,910			67,102	67,126	66,893	+0,046	—			
	8h	67,919			67,103	67,134	66,909					
	8g	67,893			67,077	67,108	66,883					
	КПР-ПР	4h			68,009	-0,018	—	67,337	-0,005		67,329	66,900
6h; 8h		68,011	-0,022	67,328	-0,008	67,320		66,891				
6g; 8g		67,985		67,302		67,294		66,865				
6e		67,951	67,268	67,260	66,831							
6d		67,921	67,238	67,230	66,801							
КПР-HE	4h	67,560	-0,009	—	67,358	-0,005	67,350	66,910	не более	—	—	
	6h; 8h	67,556	-0,011		67,354	-0,006	67,346	66,908				
	6g; 8g	67,530			67,328		67,320	66,882				
	6e	67,496	67,294		67,286	66,848						
	6d	67,466	67,266		67,258	66,818						
К-И	4h	67,568	-0,009	—	67,366	-0,005	67,358	66,910	не более	—	—	
	6h; 8h	67,568	-0,011		67,366	-0,006	67,358	66,908				

Исполнительные размеры калибров для резьбы М68×1

мм

Наименование	Вид калибра	Поле допуска резьбы	d			Z ₂			d ₁			
			Новый		Изо- шенный	Новый		Изо- шенный	Новый		Изо- шенный	
			Номинал	Пред- откл.		Номинал	Пред- откл.		Номинал	Пред- откл.		
Контрольные калибры-пробки	К-И	6g; 8g	67,542	-0,011	—	67,340	-0,006	—	66,882	не более	—	—
		6e	67,508			67,306			66,848			
		6d	67,478			67,276			66,818			
	КНЕ-ПР	4h	68,009	-0,018	—	67,242	-0,005	67,234	66,805	не более	—	—
		6h	67,982			67,188		67,178	66,750			
		6g	67,956			67,162		67,152	66,724			
		6e	67,922			67,128		67,118	66,690			
		6d	67,892			67,098		67,088	66,660			
		8h	67,896			67,098		67,086	66,660			
		8g	67,870			67,072		67,060	66,634			
		8e	67,844			67,046		67,034	66,608			
	КНЕ-НЕ	4h	67,919	-0,018	—	67,262	-0,005	—	66,827	не более	—	—
		6h	67,871			67,213			66,777			
		6g	67,845			67,187			66,751			
		6e	67,811			67,153			66,717			
		6d	67,781			67,123			66,687			
		8h	67,790			67,130			66,693			
		8g	67,764			67,104			66,667			
	КИ-НЕ	4h	67,924	-0,018	—	67,268	-0,005	—	66,827	не более	—	—
		6h	67,877			67,219			66,777			
		6g	67,851			67,193			66,751			
		6e	67,817			67,159			66,717			
		6d	67,787			67,129			66,687			
		h	67,798			67,138			66,693			
У-ПР	8g	67,772	-0,028	—	67,112	-0,008	—	66,667	не более	—	—	
	4h	68,009			67,348			67,340				66,910
	6h; 8h	68,011			67,342			67,333				66,908
	6g; 8g	67,985			67,316			67,307				66,882
	6e	67,951			67,282			67,273				66,848
У-НЕ	6d	67,921	-0,022	—	67,252	-0,006	—	67,243	не более	—	—	
	4h	67,912			67,253			67,245				66,827
	6h	67,862			67,201			67,192				66,777
	6g	67,836			67,175			67,166				66,751
	6e	67,802			67,141			67,132				66,717
	6d	67,772			67,111			67,102				66,687
	8h	67,778			67,114			67,102				66,693
	8g	67,752			67,088			67,076				66,667

Примечания:

1 За номинальные размеры калибров, указанные в табл 1—204, приняты наибольшие предельные размеры пробки и наименьшие предельные размеры колец

2 Допускается унифицировать непроходные резьбовые кольца по внутреннему диаметру в меньшую сторону, если диаметр колец отличается от номинала на величину не более 0,025 мм.

(Измененная редакция, Изм. № 1, № 2, № 3).

2. Допуски на шаг резьбы, углы сторон профиля и размеры канавок — по ГОСТ 24997—81.

ГОСУДАРСТВЕННЫЙ СТАНДАРТ
СОЮЗА ССР

**КАЛИБРЫ ДЛЯ МЕТРИЧЕСКОЙ РЕЗЬБЫ
ОТ 1 ДО 68 мм**

ИСПОЛНИТЕЛЬНЫЕ РАЗМЕРЫ

ГОСТ 18465—73

ЧАСТЬ 2

Издание официальное

ИСПОЛНИТЕЛЬНЫЕ РАЗМЕРЫ КАЛИБРОВ ДЛЯ РЕЗЬБЫ С ПОЛЯМИ ДОПУСКОВ 4g и 6f.

Исполнительные размеры наружного, среднего и внутреннего диаметров резьбы калибров—колец, рассчитанные по ГОСТ 24997—81, должны соответствовать указанным в табл. 1, контрольных калибров—пробок — в табл. 2.

Таблица 1

Исполнительные размеры калибров-колец ПР и НЕ для метрической резьбы от 1 до 68 мм

мм

Резьба	Вид калибра	Поле допуска резьбы	Наружный диаметр, d не менее	Средний диаметр, d_2			Внутренний диаметр, d_1		
				Новый		Изношенный	Новый		Изношенный
				Номинал.	Пред. откл.		Номинал.	Пред. откл.	
M1	ПР	4g 6f	0,988 0,974	0,820 0,802	+0,008 +0,010	0,834 0,819	0,707 0,691	+0,008 +0,010	0,721 0,708
M1×0,2	ПР	4g* 6f	0,989 0,974	0,853 0,838	+0,008 +0,008	0,867 0,852	0,762 0,747	+0,008 +0,008	0,776 0,761
M1,1	ПР	4g 6f	1,088 1,074	0,920 0,902	+0,008 +0,010	0,934 0,919	0,807 0,791	+0,008 +0,010	0,821 0,808
M1,1×0,2	ПР	4g* 6f	1,089 1,074	0,953 0,938	+0,008 +0,008	0,967 0,952	0,862 0,847	+0,008 +0,008	0,876 0,861
M1,2	ПР	4g 6f	1,188 1,174	1,020 1,002	+0,008 +0,010	1,034 1,019	0,907 0,891	+0,008 +0,010	0,921 0,908
M1,2×0,2	ПР	4g* 6f	1,189 1,174	1,053 1,038	+0,008 +0,008	1,067 1,052	0,962 0,947	+0,008 +0,008	0,976 0,961
M1,4	ПР	4g 6f	1,388 1,374	1,187 1,169	+0,008 +0,010	1,201 1,186	1,053 1,037	+0,008 +0,010	1,067 1,054
M1,4×0,2	ПР	4g* 6f	1,389 1,374	1,253 1,238	+0,008 +0,008	1,267 1,252	1,162 1,147	+0,008 +0,008	1,176 1,161
M1,6	ПР	4g 6f	1,587 1,573	1,354 1,336	+0,008 +0,010	1,368 1,353	1,198 1,182	+0,008 +0,010	1,212 1,199
M1,6×0,2	ПР	4g* 6f	1,589 1,574	1,453 1,438	+0,008 +0,008	1,467 1,452	1,362 1,347	+0,008 +0,008	1,376 1,361
M1,8	ПР	4g 6f	1,787 1,773	1,554 1,536	+0,008 +0,010	1,568 1,553	1,398 1,382	+0,008 +0,010	1,412 1,399
M1,8×0,2	ПР	4g* 6f	1,789 1,774	1,653 1,638	+0,008 +0,008	1,667 1,652	1,562 1,547	+0,008 +0,008	1,576 1,561

Резьба	Вид калибра	Поле допуска резьбы	Наружный диаметр, d не менее	Средний диаметр, d_2			Внутренний диаметр, d_1		
				Новый		Изношенный	Новый		Изношенный
				Номин.	Пред. откл.		Номин.	Пред. откл.	
M2	ПР	4g	1,987	1,721	+0,008	1,735	1,544	+0,008	1,558
		6f	1,973	1,703	+0,010	1,720	1,528	+0,010	1,545
	НЕ	4g	1,945	1,671	+0,008	1,682	1,587	+0,016	—
		6f	1,906	1,629	+0,010	1,643	1,544	+0,020	—
M2×0,25	ПР	4g	1,988	1,820	+0,008	1,834	1,707	+0,008	1,721
		6f	1,974	1,802	+0,010	1,819	1,691	+0,010	1,708
M2,2	ПР	4g	2,186	1,888	+0,008	1,902	1,689	+0,008	1,703
		6f	2,172	1,870	+0,010	1,887	1,673	+0,010	1,690
	НЕ	4g	2,151	1,835	+0,008	1,846	1,741	+0,016	—
		6f	2,111	1,792	+0,010	1,806	1,697	+0,020	—
M2,2×0,25	ПР	4g	2,188	2,020	+0,008	2,034	1,907	+0,008	1,921
		6f	2,174	2,002	+0,010	2,019	1,891	+0,010	1,908
M2,5	ПР	4g	2,486	2,188	+0,008	2,202	1,989	+0,008	2,003
		6f	2,472	2,170	+0,010	2,187	1,973	+0,010	1,990
	НЕ	4g	2,451	2,135	+0,008	2,146	2,041	+0,016	—
		6f	2,411	2,092	+0,010	2,106	1,997	+0,020	—
M2,5×0,35	ПР	4g	2,487	2,254	+0,008	2,268	2,098	+0,008	2,112
		6f	2,473	2,236	+0,010	2,253	2,082	+0,010	2,099
M3	ПР	4g	2,986	2,655	+0,008	2,669	2,435	+0,008	2,449
		6f	2,971	2,636	+0,010	2,653	2,418	+0,010	2,435
	НЕ	4g	2,959	2,599	+0,008	2,610	2,495	+0,016	—
		6f	2,917	2,554	+0,010	2,568	2,449	+0,020	—
M3×0,35	ПР	4g	2,987	2,754	+0,008	2,768	2,598	+0,008	2,612
		6f	2,973	2,736	+0,010	2,753	2,582	+0,010	2,599
M3,5	ПР	4g	3,486	3,086	+0,010	3,103	2,824	+0,010	2,841
		6f	3,473	3,065	+0,014	3,088	2,807	+0,014	2,830
	НЕ	4g	3,476	3,026	+0,010	3,040	2,901	+0,020	—
		6f	3,431	2,975	+0,014	2,994	2,848	+0,028	—
M3,5×0,35	ПР	4g	3,487	3,254	+0,008	3,268	3,098	+0,008	3,112
		6f	3,473	3,236	+0,010	3,253	3,082	+0,010	3,099
M4	ПР	4g	3,985	3,520	+0,010	3,537	3,215	+0,010	3,232
		6f	3,971	3,498	+0,014	3,521	3,197	+0,014	3,220
	НЕ	4g	3,985	3,457	+0,010	3,471	3,312	+0,020	—
		6f	3,946	3,403	+0,014	3,422	3,256	+0,028	—
M4×0,5	ПР	4g	3,986	3,655	+0,008	3,669	3,435	+0,008	3,449
		6f	3,971	3,636	+0,010	3,653	3,418	+0,010	3,435
	НЕ	4g	3,959	3,599	+0,008	3,610	3,495	+0,016	—
		6f	3,917	3,554	+0,010	3,568	3,449	+0,020	—
M4,5	ПР	4g	4,485	3,988	+0,010	4,005	3,661	+0,010	3,678
		6f	4,471	3,966	+0,014	3,989	3,643	+0,014	3,666
	НЕ	4g	4,485	3,925	+0,010	3,939	3,770	+0,020	—
		6f	4,456	3,871	+0,014	3,890	3,714	+0,028	—
M4,5×0,5	ПР	4g	4,486	4,155	+0,008	4,169	3,935	+0,008	3,949
		6f	4,471	4,136	+0,010	4,153	3,918	+0,010	3,935

Продолжение табл. 1

Резьба	Вид калибра	Поле допуска резьбы	Наружный диаметр, d не менее	Средний диаметр, d_2			Внутренний диаметр, d_1		
				Новый		Изношенный	Новый		Изношенный
				Номин.	Пред откл		Номин	Пред откл.	
M4,5×0,5	HE	4g 6f	4,459	4,099	+0,008	4,110	3,995	+0,016	—
			4,417	4,054	+0,010	4,068	3,949	+0,020	—
M5	ПР	4g 6f	4,983	4,453	+0,010	4,470	4,105	+0,010	4,122
	HE	4g 6f	4,971 4,983 4,962	4,433 4,386 4,333	+0,014 +0,010 +0,014	4,456 4,400 4,352	4,089 4,221 4,166	+0,014 +0,020 +0,028	4,112 — —
M5×0,5	ПР	4g 6f	4,986	4,655	+0,008	4,669	4,435	+0,008	4,449
	HE	4g 6f	4,971 4,959 4,917	4,636 4,599 4,554	+0,010 +0,008 +0,010	4,653 4,610 4,568	4,418 4,495 4,449	+0,010 +0,016 +0,020	4,435 — —
M5,5×0,5	ПР	4g 6f	5,486	5,155	+0,008	5,169	4,935	+0,008	4,949
	HE	4g 6f	5,471 5,459 5,417	5,136 5,099 5,054	+0,010 +0,008 +0,010	5,153 5,110 5,068	4,918 4,995 4,949	+0,010 +0,016 +0,020	4,935 — —
M6	ПР	4g 6f	5,981	5,321	+0,010	5,338	4,886	+0,010	4,903
	HE	4g 6f	5,969 5,981 5,969	5,301 5,243 5,184	+0,014 +0,010 +0,014	5,324 5,257 5,203	4,870 5,038 4,977	+0,014 +0,020 +0,028	4,893 — —
M6×0,75	ПР	4g 6f	5,985	5,488	+0,010	5,505	5,161	+0,010	5,178
	HE	4g 6f	5,971 5,985 5,946	5,466 5,418 5,361	+0,014 +0,010 +0,014	5,489 5,432 5,380	5,143 5,263 5,204	+0,014 +0,020 +0,028	5,166 — —
M6×0,5	ПР	4g 6f	5,987	5,652	+0,010	5,669	5,434	+0,010	5,451
	HE	4g 6f	5,973 5,955 5,909	5,630 5,592 5,540	+0,014 +0,010 +0,014	5,653 5,606 5,559	5,416 5,487 5,433	+0,014 +0,020 +0,028	5,439 — —
M7	ПР	4g 6f	6,981	6,321	+0,010	6,338	5,886	+0,010	5,903
	HE	4g 6f	6,969 6,981 6,969	6,301 6,243 6,184	+0,014 +0,010 +0,014	6,324 6,257 6,203	5,870 6,038 5,977	+0,014 +0,020 +0,028	5,893 — —
M7×0,75	ПР	4g 6f	6,985	6,488	+0,010	6,505	6,161	+0,010	6,178
	HE	4g 6f	6,971 6,985 6,946	6,466 6,418 6,361	+0,014 +0,010 +0,014	6,489 6,432 6,380	6,143 6,263 6,204	+0,014 +0,020 +0,028	6,166 — —
M7×0,5	ПР	4g 6f	6,987	6,652	+0,010	6,669	6,434	+0,010	6,451
	HE	4g 6f	6,973 6,955 6,909	6,630 6,592 6,540	+0,014 +0,010 +0,014	6,653 6,606 6,559	6,416 6,487 6,433	+0,014 +0,020 +0,028	6,439 — —
M8	ПР	4g 6f	7,979	7,157	+0,010	7,174	6,614	+0,010	6,631
	HE	4g 6f	7,967 7,979 7,967	7,137 7,075 7,014	+0,014 +0,010 +0,014	7,160 7,089 7,033	6,598 6,820 6,757	+0,014 +0,020 +0,028	6,621 — —
M8×1	ПР	4g 6f	7,981	7,321	+0,010	7,338	6,886	+0,010	6,903
	HE	4g 6f	7,969 7,981 7,969	7,301 7,243 7,184	+0,014 +0,010 +0,014	7,324 7,257 7,203	6,870 7,038 6,977	+0,014 +0,020 +0,028	6,893 — —

мм

Резьба	Вид калибра	Поле допуска резьбы	Наружный диаметр, d не менее	Средний диаметр, d_2			Внутренний диаметр, d_1		
				Новый		Изношенный	Новый		Изношенный
				Номинал.	Пред. откл.		Номинал.	Пред. откл.	
M8×0,75	ПР	4g 6f	7,985 7,971	7,488 7,466	+0,010 +0,014	7,505 7,489	7,161 7,143	+0,010 +0,014	7,178 7,166
	НЕ	4g 6f	7,985 7,946	7,418 7,361	+0,010 +0,014	7,432 7,380	7,263 7,204	+0,020 +0,028	— —
M8×0,5	ПР	4g 6f	7,987 7,973	7,652 7,630	+0,010 +0,014	7,669 7,653	7,434 7,416	+0,010 +0,014	7,451 7,439
	НЕ	4g 6f	7,955 7,909	7,592 7,540	+0,010 +0,014	7,606 7,559	7,487 7,433	+0,020 +0,028	— —
M9	ПР	4g 6f	8,979 8,967	8,157 8,137	+0,010 +0,014	8,174 8,160	7,614 7,598	+0,010 +0,014	7,631 7,621
	НЕ	4g 6f	8,979 8,967	8,075 8,014	+0,010 +0,014	8,089 8,033	7,820 7,757	+0,020 +0,028	— —
M9×1	ПР	4g 6f	8,981 8,969	8,321 8,301	+0,010 +0,014	8,338 8,324	7,886 7,870	+0,010 +0,014	7,903 7,893
	НЕ	4g 6f	8,981 8,969	8,243 8,184	+0,010 +0,014	8,257 8,203	8,038 7,977	+0,020 +0,028	— —
M9×0,75	ПР	4g 6f	8,985 8,971	8,488 8,466	+0,010 +0,014	8,505 8,489	8,161 8,143	+0,010 +0,014	8,178 8,166
	НЕ	4g 6f	8,985 8,946	8,418 8,361	+0,010 +0,014	8,432 8,380	8,263 8,204	+0,020 +0,028	— —
M9×0,5	ПР	4g 6f	8,987 8,973	8,652 8,630	+0,010 +0,014	8,669 8,653	8,434 8,416	+0,010 +0,014	8,451 8,439
	НЕ	4g 6f	8,955 8,909	8,592 8,540	+0,010 +0,014	8,606 8,559	8,487 8,433	+0,020 +0,028	— —
M10	ПР	4g 6f	9,977 9,966	8,985 8,964	+0,014 +0,018	9,008 8,994	8,337 8,322	+0,014 +0,018	8,360 8,352
	НЕ	4g 6f	9,977 9,966	8,895 8,831	+0,014 +0,018	8,914 8,855	8,588 8,522	+0,028 +0,036	— —
M10×1,25	ПР	4g 6f	9,979 9,967	9,157 9,137	+0,010 +0,014	9,174 9,160	8,614 8,598	+0,010 +0,014	8,631 8,621
	НЕ	4g 6f	9,979 9,967	9,075 9,014	+0,010 +0,014	9,089 9,033	8,820 8,757	+0,020 +0,028	— —
M10×1	ПР	4g 6f	9,981 9,969	9,321 9,301	+0,010 +0,014	9,338 9,324	8,886 8,870	+0,010 +0,014	8,903 8,893
	НЕ	4g 6f	9,981 9,969	9,243 9,184	+0,010 +0,014	9,257 9,203	9,038 8,977	+0,020 +0,028	— —
M10×0,75	ПР	4g 6f	9,985 9,971	9,488 9,466	+0,010 +0,014	9,505 9,489	9,161 9,143	+0,010 +0,014	9,178 9,166
	НЕ	4g 6f	9,985 9,946	9,418 9,361	+0,010 +0,014	9,432 9,380	9,263 9,204	+0,020 +0,028	— —
M10×0,5	ПР	4g 6f	9,987 9,973	9,652 9,630	+0,010 +0,014	9,669 9,653	9,434 9,416	+0,010 +0,014	9,451 9,439
	НЕ	4g 6f	9,955 9,909	9,592 9,540	+0,010 +0,014	9,606 9,559	9,487 9,433	+0,020 +0,028	— —
M11	ПР	4g 6f	10,977 10,966	9,985 9,964	+0,014 +0,018	10,008 9,994	9,337 9,322	+0,014 +0,018	9,360 9,352

Продолжение табл. 1

Резьба	Вид калибра	Поле допуска резьбы	Наружный диаметр, d не менее	Средний диаметр, d_2			Внутренний диаметр, d_1		
				Новый		Износенный	Новый		Износенный
				Номин.	Пред. откл.		Номин.	Пред. откл.	
M11	HE	4g 6f	10,977	9,895	+0,014	9,914	9,588	+0,028	—
			10,966	9,831	+0,018	9,855	9,522	+0,036	—
M11×1	ПР	4g 6f	10,981	10,321	+0,010	10,338	9,886	+0,010	9,903
	HE	4g 6f	10,969	10,301	+0,014	10,324	9,870	+0,014	9,893
M11×0,75	ПР	4g 6f	10,981	10,243	+0,010	10,257	10,038	+0,020	—
	HE	4g 6f	10,969	10,184	+0,014	10,203	9,977	+0,028	—
M11×0,5	ПР	4g 6f	10,985	10,488	+0,010	10,505	10,161	+0,010	10,178
	HE	4g 6f	10,971	10,466	+0,014	10,489	10,143	+0,014	10,166
M12	ПР	4g 6f	10,985	10,418	+0,010	10,432	10,263	+0,020	—
	HE	4g 6f	10,946	10,361	+0,014	10,380	10,204	+0,028	—
M11×0,5	ПР	4g 6f	10,987	10,652	+0,010	10,669	10,434	+0,010	10,451
	HE	4g 6f	10,973	10,630	+0,014	10,653	10,416	+0,014	10,439
M12	ПР	4g 6f	10,955	10,592	+0,010	10,606	10,487	+0,020	—
	HE	4g 6f	10,909	10,540	+0,014	10,559	10,433	+0,028	—
M12×1,5	ПР	4g 6f	11,975	10,820	+0,014	10,843	10,065	+0,014	10,088
	HE	4g 6f	11,963	10,798	+0,018	10,828	10,049	+0,018	10,079
M12×1,25	ПР	4g 6f	11,975	10,720	+0,014	10,739	10,363	+0,028	—
	HE	4g 6f	11,963	10,647	+0,018	10,671	10,288	+0,036	—
M12×1,5	ПР	4g 6f	11,977	10,985	+0,014	11,008	10,337	+0,014	10,360
	HE	4g 6f	11,966	10,964	+0,018	10,994	10,322	+0,018	10,352
M12×1,25	ПР	4g 6f	11,977	10,890	+0,014	10,909	10,583	+0,028	—
	HE	4g 6f	11,966	10,823	+0,018	10,847	10,514	+0,036	—
M12×1	ПР	4g 6f	11,981	11,151	+0,014	11,174	10,612	+0,014	10,635
	HE	4g 6f	11,969	11,129	+0,018	11,159	10,596	+0,018	10,626
M12×0,75	ПР	4g 6f	11,981	11,061	+0,014	11,080	10,804	+0,028	—
	HE	4g 6f	11,969	10,996	+0,018	11,020	10,737	+0,036	—
M12×1	ПР	4g 6f	11,981	11,321	+0,010	11,338	10,886	+0,010	10,903
	HE	4g 6f	11,969	11,301	+0,014	11,324	10,870	+0,014	10,893
M12×0,5	ПР	4g 6f	11,981	11,239	+0,010	11,253	11,034	+0,020	—
	HE	4g 6f	11,969	11,178	+0,014	11,197	10,971	+0,028	—
M12×0,75	ПР	4g 6f	11,985	11,488	+0,010	11,505	11,161	+0,010	11,178
	HE	4g 6f	11,971	11,466	+0,014	11,489	11,143	+0,014	11,166
M12×0,5	ПР	4g 6f	11,985	11,414	+0,010	11,428	11,259	+0,020	—
	HE	4g 6f	11,940	11,355	+0,014	11,374	11,198	+0,028	—
M12×0,5	ПР	4g 6f	11,987	11,652	+0,010	11,669	11,434	+0,010	11,451
	HE	4g 6f	11,973	11,630	+0,014	11,653	11,416	+0,014	11,439
M14	ПР	4g 6f	11,952	11,589	+0,010	11,603	11,484	+0,020	—
	HE	4g 6f	11,904	11,535	+0,014	11,554	11,428	+0,028	—
M14	ПР	4g 6f	13,971	12,654	+0,014	12,677	11,790	+0,014	11,813
	HE	4g 6f	13,959	12,632	+0,018	12,662	11,774	+0,018	11,804
M14×1,5	ПР	4g 6f	13,971	12,549	+0,014	12,568	12,142	+0,028	—
	HE	4g 6f	13,959	12,471	+0,018	12,495	12,062	+0,036	—
M14×1,5	ПР	4g 6f	13,977	12,985	+0,014	13,008	12,337	+0,014	12,360
	HE	4g 6f	13,966	12,964	+0,018	12,994	12,322	+0,018	12,352
M14×1,5	ПР	4g 6f	13,977	12,890	+0,014	12,909	12,583	+0,028	—
	HE	4g 6f	13,966	12,823	+0,018	12,847	12,514	+0,036	—

мм

Резьба	Вид калибра	Поле допуска резьбы	Наружный диаметр, d не менее	Средний диаметр, d_1			Внутренний диаметр, d_1		
				Новый		Изошенный	Новый		Изошенный
				Номин.	Пред. откл.		Номин.	Пред. откл.	
M14×1,25	ПР	4g	13,981	13,151	+0,014	13,174	12,612	+0,014	12,635
		6f	13,969	13,129	+0,018	13,159	12,596	+0,018	12,626
	НЕ	4g	13,981	13,061	+0,014	13,080	12,804	+0,028	—
		6f	13,969	12,996	+0,018	13,020	12,737	+0,036	—
M14×1	ПР	4g	13,981	13,321	+0,010	13,338	12,886	+0,010	12,903
		6f	13,969	13,301	+0,014	13,324	12,870	+0,014	12,893
	НЕ	4g	13,981	13,239	+0,010	13,253	13,034	+0,020	—
		6f	13,969	13,178	+0,014	13,197	12,971	+0,028	—
M14×0,75	ПР	4g	13,985	13,488	+0,010	13,505	13,161	+0,010	13,178
		6f	13,971	13,466	+0,014	13,489	13,143	+0,014	13,166
	НЕ	4g	13,985	13,414	+0,010	13,428	13,259	+0,020	—
		6f	13,940	13,355	+0,014	13,374	13,198	+0,028	—
M14×0,5	ПР	4g	13,987	13,652	+0,010	13,669	13,434	+0,010	13,451
		6f	13,973	13,630	+0,014	13,653	13,416	+0,014	13,439
	НЕ	4g	13,952	13,589	+0,010	13,603	13,484	+0,020	—
		6f	13,904	13,535	+0,014	13,554	13,428	+0,028	—
M15×1,5	ПР	4g	14,977	13,985	+0,014	14,008	13,337	+0,014	13,360
		6f	14,966	13,964	+0,018	13,994	13,322	+0,018	13,352
	НЕ	4g	14,977	13,890	+0,014	13,909	13,583	+0,028	—
		6f	14,966	13,823	+0,018	13,847	13,514	+0,036	—
M15×1	ПР	4g	14,981	14,321	+0,010	14,338	13,886	+0,010	13,903
		6f	14,969	14,301	+0,014	14,324	13,870	+0,014	13,893
	НЕ	4g	14,981	14,239	+0,010	14,253	14,034	+0,020	—
		6f	14,969	14,178	+0,014	14,197	13,971	+0,028	—
M16	ПР	4g	15,971	14,654	+0,014	14,677	13,790	+0,014	13,813
		6f	15,959	14,632	+0,018	14,662	13,774	+0,018	13,804
	НЕ	4g	15,971	14,549	+0,014	14,568	14,142	+0,028	—
		6f	15,959	14,471	+0,018	14,495	14,062	+0,036	—
M16×1,5	ПР	4g	15,977	14,985	+0,014	15,008	14,337	+0,014	14,360
		6f	15,966	14,964	+0,018	14,994	14,322	+0,018	14,352
	НЕ	4g	15,977	14,890	+0,014	14,909	14,583	+0,028	—
		6f	15,966	14,823	+0,018	14,847	14,514	+0,036	—
M16×1	ПР	4g	15,981	15,321	+0,010	15,338	14,886	+0,010	14,903
		6f	15,969	15,301	+0,014	15,324	14,870	+0,014	14,893
	НЕ	4g	15,981	15,239	+0,010	15,253	15,034	+0,020	—
		6f	15,969	15,178	+0,014	15,197	14,971	+0,028	—
M16×0,75	ПР	4g	15,985	15,488	+0,010	15,505	15,161	+0,010	15,178
		6f	15,971	15,466	+0,014	15,489	15,143	+0,014	15,166
	НЕ	4g	15,985	15,414	+0,010	15,428	15,259	+0,020	—
		6f	15,940	15,355	+0,014	15,374	15,198	+0,028	—
M16×0,5	ПР	4g	15,987	15,652	+0,010	15,669	15,434	+0,010	15,451
		6f	15,973	15,630	+0,014	15,653	15,416	+0,014	15,439
	НЕ	4g	15,952	15,589	+0,010	15,603	15,484	+0,020	—
		6f	15,904	15,535	+0,014	15,554	15,428	+0,028	—
M17×1,5	ПР	4g	16,977	15,985	+0,014	16,008	15,337	+0,014	15,360
		6f	16,966	15,964	+0,018	15,994	15,322	+0,018	15,352

Продолжение табл. 1

Резьба	Вид калибра	Поле допуска резьбы	Наружный диаметр, d не менее	Средний диаметр, d_2			Внутренний диаметр, d_1		
				Новый		Изношенный	Новый		Изношенный
				Номин.	Пред откл.		Номин.	Пред откл.	
M17×1,5	HE	4g 6f	16,977	15,890	+0,014	15,909	15,583	+0,028	—
			16,966	15,823	+0,018	15,847	15,514	+0,036	—
M17×1	ПР	4g 6f	16,981	16,321	+0,010	16,338	15,886	+0,010	15,903
			16,969	16,301	+0,014	16,324	15,870	+0,014	15,893
	HE	4g 6f	16,981	16,239	+0,010	16,253	16,034	+0,020	—
			16,969	16,178	+0,014	16,197	15,971	+0,028	—
M18	ПР	4g 6f	17,967	16,325	+0,014	16,348	15,245	+0,014	15,268
			17,953	16,301	+0,018	16,331	15,227	+0,018	15,257
	HE	4g 6f	17,967	16,214	+0,014	16,233	15,707	+0,028	—
			17,953	16,130	+0,018	16,154	15,621	+0,036	—
M18×2	ПР	4g 6f	17,971	16,654	+0,014	16,677	15,790	+0,014	15,813
			17,959	16,632	+0,018	16,662	15,774	+0,018	15,804
	HE	4g 6f	17,971	16,549	+0,014	16,568	16,142	+0,028	—
			17,959	16,471	+0,018	16,495	16,062	+0,036	—
M18×1,5	ПР	4g 6f	17,977	16,985	+0,014	17,008	16,337	+0,014	16,360
			17,966	16,964	+0,018	16,994	16,322	+0,018	16,352
	HE	4g 6f	17,977	16,890	+0,014	16,909	16,583	+0,028	—
			17,966	16,823	+0,018	16,847	16,514	+0,036	—
M18×1	ПР	4g 6f	17,981	17,321	+0,010	17,338	16,886	+0,010	16,903
			17,969	17,301	+0,014	17,324	16,870	+0,014	16,893
	HE	4g 6f	17,981	17,239	+0,010	17,253	17,034	+0,020	—
			17,969	17,178	+0,014	17,197	16,971	+0,028	—
M18×0,75	ПР	4g 6f	17,985	17,488	+0,010	17,505	17,161	+0,010	17,178
			17,971	17,466	+0,014	17,489	17,143	+0,014	17,166
	HE	4g 6f	17,985	17,414	+0,010	17,428	17,259	+0,020	—
			17,940	17,355	+0,014	17,374	17,198	+0,028	—
M18×0,5	ПР	4g 6f	17,987	17,652	+0,010	17,669	17,434	+0,010	17,451
			17,973	17,630	+0,014	17,653	17,416	+0,014	17,439
	HE	4g 6f	17,952	17,589	+0,010	17,603	17,484	+0,020	—
			17,904	17,535	+0,014	17,554	17,428	+0,028	—
M20	ПР	4g 6f	19,967	18,325	+0,014	18,348	17,245	+0,014	17,268
			19,953	18,301	+0,018	18,331	17,227	+0,018	17,257
	HE	4g 6f	19,967	18,214	+0,014	18,233	17,707	+0,028	—
			19,953	18,130	+0,018	18,154	17,621	+0,036	—
M20×2	ПР	4g 6f	19,971	18,654	+0,014	18,677	17,790	+0,014	17,813
			19,959	18,632	+0,018	18,662	17,774	+0,018	17,804
	HE	4g 6f	19,971	18,549	+0,014	18,568	18,142	+0,028	—
			19,959	18,471	+0,018	18,495	18,062	+0,036	—
M20×1,5	ПР	4g 6f	19,977	18,985	+0,014	19,008	18,337	+0,014	18,360
			19,966	18,964	+0,018	18,994	18,322	+0,018	18,352
	HE	4g 6f	19,977	18,890	+0,014	18,909	18,583	+0,028	—
			19,966	18,823	+0,018	18,847	18,514	+0,036	—
M20×1	ПР	4g 6f	19,981	19,321	+0,010	19,338	18,886	+0,010	18,903
			19,969	19,301	+0,014	19,324	18,870	+0,014	18,893
	HE	4g 6f	19,981	19,239	+0,010	19,253	19,034	+0,020	—
			19,969	19,178	+0,014	19,197	18,971	+0,028	—

Резьба	Вид калибра	Поле допуска резьбы	Наружный диаметр, d не менее	Средний диаметр, d_2			Внутренний диаметр, d_1		
				Новый		Изношенный	Новый		Изношенный
				Номин.	Пред. откл.		Номин.	Пред. откл.	
M20×0,75	ПР	4g 6f	19,985 19,971	19,488 19,466	+0,010 +0,014	19,505 19,489	19,161 19,143	+0,010 +0,014	19,178 19,166
	НЕ	4g 6f	19,985 19,940	19,414 19,355	+0,010 +0,014	19,428 19,374	19,259 19,198	+0,020 +0,028	— —
M20×0,5	ПР	4g 6f	19,987 19,973	19,652 19,630	+0,010 +0,014	19,669 19,653	19,434 19,416	+0,010 +0,014	19,451 19,439
	НЕ	4g 6f	19,952 19,904	19,589 19,535	+0,010 +0,014	19,603 19,554	19,484 19,428	+0,020 +0,028	— —
M22	ПР	4g 6f	21,967 21,953	20,325 20,301	+0,014 +0,018	20,348 20,331	19,245 19,227	+0,014 +0,018	19,268 19,257
	НЕ	4g 6f	21,967 21,953	20,214 20,130	+0,014 +0,018	20,233 20,154	19,707 19,621	+0,028 +0,036	— —
M22×2	ПР	4g 6f	21,971 21,959	20,654 20,632	+0,014 +0,018	20,677 20,662	19,790 19,774	+0,014 +0,018	19,813 19,804
	НЕ	4g 6f	21,971 21,959	20,549 20,471	+0,014 +0,018	20,568 20,495	20,142 20,062	+0,028 +0,036	— —
M22×1,5	ПР	4g 6f	21,977 21,966	20,985 20,964	+0,014 +0,018	21,008 20,994	20,337 20,322	+0,014 +0,018	20,360 20,352
	НЕ	4g 6f	21,977 21,966	20,890 20,823	+0,014 +0,018	20,909 20,847	20,583 20,514	+0,028 +0,036	— —
M22×1	ПР	4g 6f	21,981 21,969	21,321 21,301	+0,010 +0,014	21,338 21,324	20,886 20,870	+0,010 +0,014	20,903 20,893
	НЕ	4g 6f	21,981 21,969	21,239 21,178	+0,010 +0,014	21,253 21,197	21,034 20,971	+0,020 +0,028	— —
M22×0,75	ПР	4g 6f	21,985 21,971	21,488 21,466	+0,010 +0,014	21,505 21,489	21,161 21,143	+0,010 +0,014	21,178 21,166
	НЕ	4g 6f	21,985 21,940	21,414 21,355	+0,010 +0,014	21,428 21,374	21,259 21,198	+0,020 +0,028	— —
M22×0,5	ПР	4g 6f	21,987 21,973	21,652 21,630	+0,010 +0,014	21,669 21,653	21,434 21,416	+0,010 +0,014	21,451 21,439
	НЕ	4g 6f	21,952 21,904	21,589 21,535	+0,010 +0,014	21,603 21,554	21,484 21,428	+0,020 +0,028	— —
M24	ПР	4g 6f	23,961 23,948	21,994 21,971	+0,014 +0,018	22,017 22,001	20,697 20,680	+0,014 +0,018	20,720 20,710
	НЕ	4g 6f	23,961 23,948	21,864 21,770	+0,014 +0,018	21,883 21,794	21,257 21,161	+0,028 +0,036	— —
M24×2	ПР	4g 6f	23,971 23,959	22,654 22,632	+0,014 +0,018	22,677 22,662	21,790 21,774	+0,014 +0,018	21,813 21,804
	НЕ	4g 6f	23,971 23,959	22,543 22,461	+0,014 +0,018	22,562 22,485	22,136 22,052	+0,028 +0,036	— —
M24×1,5	ПР	4g 6f	23,977 23,966	22,985 22,964	+0,014 +0,018	23,008 22,994	22,337 22,322	+0,014 +0,018	22,360 22,352
	НЕ	4g 6f	23,977 23,966	22,885 22,813	+0,014 +0,018	22,904 22,837	22,578 22,504	+0,028 +0,036	— —
M24×1	ПР	4g 6f	23,981 23,969	23,321 23,301	+0,010 +0,014	23,338 23,324	22,886 22,870	+0,010 +0,014	22,903 22,893

Продолжение табл. 1

Резьба	Вид калибра	Поле допуска резьбы	Наружный диаметр, d не менее	Средний диаметр, d_2			Внутренний диаметр, d_1		
				Новый		Изношенный	Новый		Изношенный
				Номи.	Пред. откл.		Номи.	Пред. откл.	
M24×1	HE	4g 6f	23,981	23,234	+0,010	23,248	23,029	+0,020	—
			23,969	23,171	+0,014	23,190	22,964	+0,028	—
M24×0,75	ПР	4g 6f	23,985	23,488	+0,010	23,505	23,161	+0,010	23,178
			23,971	23,466	+0,014	23,489	23,143	+0,014	23,166
	HE	4g 6f	23,985	23,410	+0,010	23,424	23,255	+0,020	—
			23,934	23,349	+0,014	23,368	23,192	+0,028	—
M25×2	ПР	4g 6f	24,971	23,654	+0,014	23,677	22,790	+0,014	22,813
			24,959	23,632	+0,018	23,662	22,774	+0,018	22,804
	HE	4g 6f	24,971	23,543	+0,014	23,562	23,136	+0,028	—
			24,959	23,461	+0,018	23,485	23,052	+0,036	—
M25×1,5	ПР	4g 6f	24,977	23,985	+0,014	24,008	23,337	+0,014	23,360
			24,966	23,964	+0,018	23,994	23,322	+0,018	23,352
	HE	4g 6f	24,977	23,885	+0,014	23,904	23,578	+0,028	—
			24,966	23,813	+0,018	23,837	23,504	+0,036	—
M25×1	ПР	4g 6f	24,981	24,321	+0,010	24,338	23,886	+0,010	23,903
			24,969	24,301	+0,014	24,324	23,870	+0,014	23,893
	HE	4g 6f	24,981	24,234	+0,010	24,248	24,029	+0,020	—
			24,969	24,171	+0,014	24,190	23,964	+0,028	—
M26×1,5	ПР	4g 6f	25,977	24,985	+0,014	25,008	24,337	+0,014	24,360
			25,966	24,964	+0,018	24,994	24,322	+0,018	24,352
	HE	4g 6f	25,977	24,885	+0,014	24,904	24,578	+0,028	—
			25,966	24,813	+0,018	24,837	24,504	+0,036	—
M27	ПР	4g 6f	26,961	24,994	+0,014	25,017	23,697	+0,014	23,720
			26,948	24,971	+0,018	25,001	23,680	+0,018	23,710
	HE	4g 6f	26,961	24,864	+0,014	24,883	24,257	+0,028	—
			26,948	24,770	+0,018	24,794	24,161	+0,036	—
M27×2	ПР	4g 6f	26,971	25,654	+0,014	25,677	24,790	+0,014	24,813
			26,959	25,632	+0,018	25,662	24,774	+0,018	24,804
	HE	4g 6f	26,971	25,543	+0,014	25,562	25,136	+0,028	—
			26,959	25,461	+0,018	25,485	25,052	+0,036	—
M27×1,5	ПР	4g 6f	26,977	25,985	+0,014	26,008	25,337	+0,014	25,360
			26,966	25,964	+0,018	25,994	25,322	+0,018	25,352
	HE	4g 6f	26,977	25,885	+0,014	25,904	25,578	+0,028	—
			26,966	25,813	+0,018	25,837	25,504	+0,036	—
M27×1	ПР	4g 6f	26,981	26,321	+0,010	26,338	25,886	+0,010	25,903
			26,969	26,301	+0,014	26,324	25,870	+0,014	25,893
	HE	4g 6f	26,981	26,234	+0,010	26,248	26,029	+0,020	—
			26,969	26,171	+0,014	26,190	25,964	+0,028	—
M27×0,75	ПР	4g 6f	26,985	26,488	+0,010	26,505	26,161	+0,010	26,178
			26,971	26,466	+0,014	26,489	26,143	+0,014	26,166
	HE	4g 6f	26,985	26,410	+0,010	26,424	26,255	+0,020	—
			26,934	26,349	+0,014	26,368	26,192	+0,028	—
M28×2	ПР	4g 6f	27,971	26,654	+0,014	26,677	25,790	+0,014	25,813
			27,959	26,632	+0,018	26,662	25,774	+0,018	25,804
	HE	4g 6f	27,971	26,543	+0,014	26,562	26,136	+0,028	—
			27,959	26,461	+0,018	26,485	26,052	+0,036	—

мм

Резьба	Вид калибра	Поле допуска резьбы	Наружный диаметр, d не менее	Средний диаметр, d_2			Внутренний диаметр, d_1		
				Новый		Изношенный	Новый		Изношенный
				Номин.	Пред. откл.		Номин.	Пред. откл.	
M28×1,5	ПР	4g 6f	27,977 27,966	26,985 26,96 ^д	+0,014 +0,018	27,008 26,994	26,337 26,322	+0,014 +0,018	26,360 26,352
	HE	4g 6f	27,977 27,966	26,885 26,813	+0,014 +0,018	26,904 26,837	26,578 26,504	+0,028 +0,036	— —
M29×1	ПР	4g 6f	27,981 27,969	27,321 27,301	+0,010 +0,014	27,338 27,324	26,886 26,870	+0,010 +0,014	26,903 26,893
	HE	4g 6f	27,981 27,969	27,234 27,171	+0,010 +0,014	27,248 27,190	27,029 26,964	+0,020 +0,028	— —
M30	ПР	4g	29,958	27,657	+0,018	27,687	26,149	+0,018	26,179
	HE	4g	29,958	27,524	+0,018	27,548	26,815	+0,036	—
M30×3	ПР	4g 6f	29,961 29,948	23,994 27,971	+0,014 +0,018	28,017 28,001	26,697 26,680	+0,014 +0,018	26,720 26,710
	HE	4g 6f	29,961 29,948	27,864 27,770	+0,014 +0,018	27,883 27,794	27,257 27,161	+0,028 +0,036	— —
M30×2	ПР	4g 6f	29,971 29,959	28,654 28,632	+0,014 +0,018	28,677 28,662	27,790 27,774	+0,014 +0,018	27,813 27,804
	HE	4g 6f	29,971 29,959	28,543 28,461	+0,014 +0,018	28,562 28,485	28,136 28,052	+0,028 +0,036	— —
M30×1,5	ПР	4g 6f	29,977 29,966	28,985 28,964	+0,014 +0,018	29,008 28,994	28,337 28,322	+0,014 +0,018	28,360 28,352
	HE	4g 6f	29,977 29,966	28,885 28,813	+0,014 +0,018	28,904 28,837	28,578 28,504	+0,028 +0,036	— —
M30×1	ПР	4g 6f	29,981 29,969	29,321 29,301	+0,010 +0,014	29,338 29,324	28,886 28,870	+0,010 +0,014	28,903 28,893
	HE	4g 6f	29,981 29,969	29,234 29,171	+0,010 +0,014	29,248 29,190	29,029 28,964	+0,020 +0,028	— —
M30×0,75	ПР	4g 6f	29,985 29,971	29,488 29,466	+0,010 +0,014	29,505 29,489	29,161 29,143	+0,010 +0,014	29,178 29,166
	HE	4g 6f	29,985 29,934	29,410 29,349	+0,010 +0,014	29,424 29,368	29,255 29,192	+0,020 +0,028	— —
M32×2	ПР	4g 6f	31,971 31,959	30,654 30,632	+0,014 +0,018	30,677 30,662	29,790 29,774	+0,014 +0,018	29,813 29,804
	HE	4g 6f	31,971 31,959	30,543 30,461	+0,014 +0,018	30,562 30,485	30,136 30,052	+0,028 +0,036	— —
M32×1,5	ПР	4g 6f	31,977 31,966	30,985 30,964	+0,014 +0,018	31,008 30,994	30,337 30,322	+0,014 +0,018	30,360 30,352
	HE	4g 6f	31,977 31,966	30,885 30,813	+0,014 +0,018	30,904 30,837	30,578 30,504	+0,028 +0,036	— —
M33	ПР	4g	32,958	30,657	+0,018	30,687	29,149	+0,018	29,179
	HE	4g	32,958	30,524	+0,018	30,548	29,815	+0,036	—
M33×3	ПР	4g 6f	32,961 32,948	30,994 30,971	+0,014 +0,018	31,017 31,001	29,697 29,680	+0,014 +0,018	29,720 29,710
	HE	4g 6f	32,961 32,948	30,864 30,770	+0,014 +0,018	30,883 30,794	30,257 30,161	+0,028 +0,036	— —

Продолжение табл. 1

Резьба	Вид калибра	Поле допуска резьбы	Наружный диаметр, d не менее	Средний диаметр, d_2			Внутренний диаметр, d_1		
				Новый		Изношенный	Новый		Изношенный
				Номи.	Пред. откл.		Номи.	Пред. откл.	
M33×2	ПР	4g 6f	32,971 32,959	31,654 31,632	+0,014 +0,018	31,677 31,662	30,790 30,774	+0,014 +0,018	30,813 30,804
	НЕ	4g 6f	32,971 32,959	31,543 31,461	+0,014 +0,018	31,562 31,485	31,136 31,052	+0,028 +0,036	— —
M33×1,5	ПР	4g 6f	32,977 32,966	31,985 31,964	+0,014 +0,018	32,008 31,994	31,337 31,322	+0,014 +0,018	31,360 31,352
	НЕ	4g 6f	32,977 32,966	31,885 31,813	+0,014 +0,018	31,904 31,837	31,578 31,504	+0,028 +0,036	— —
M33×1	ПР	4g 6f	32,981 32,969	32,321 32,301	+0,010 +0,014	32,338 32,324	31,886 31,870	+0,010 +0,014	31,903 31,893
	НЕ	4g 6f	32,981 32,969	32,234 32,171	+0,010 +0,014	32,248 32,190	32,029 31,964	+0,020 +0,028	— —
M33×0,75	ПР	4g 6f	32,985 32,971	32,488 32,466	+0,010 +0,014	32,505 32,489	32,161 32,143	+0,010 +0,014	32,178 32,166
	НЕ	4g 6f	32,985 32,934	32,410 32,349	+0,010 +0,014	32,424 32,368	32,255 32,192	+0,020 +0,028	— —
M35×1,5	ПР	4g 6f	34,977 34,966	33,985 33,904	+0,014 +0,018	34,008 33,994	33,337 33,322	+0,014 +0,018	33,360 33,352
	НЕ	4g 6f	34,977 34,966	33,885 33,813	+0,014 +0,018	33,904 33,837	33,578 33,504	+0,028 +0,036	— —
M36	ПР	4g	35,951	33,325	+0,018	33,355	31,601	+0,018	31,631
	НЕ	4g	35,951	33,184	+0,018	33,208	32,375	+0,036	—
M36×3	ПР	4g 6f	35,961 35,948	33,994 33,971	+0,014 +0,018	34,017 34,001	32,697 32,680	+0,014 +0,018	32,720 32,710
	НЕ	4g 6f	35,961 35,948	33,864 33,770	+0,014 +0,018	33,883 33,794	33,257 33,161	+0,028 +0,036	— —
M36×2	ПР	4g 6f	35,971 35,959	34,654 34,632	+0,014 +0,018	34,677 34,662	33,790 33,774	+0,014 +0,018	33,813 33,804
	НЕ	4g 6f	35,971 35,959	34,543 34,461	+0,014 +0,018	34,562 34,485	34,136 34,052	+0,028 +0,036	— —
M36×1,5	ПР	4g 6f	35,977 35,966	34,985 34,964	+0,014 +0,018	35,008 34,994	34,337 34,322	+0,014 +0,018	34,360 34,352
	НЕ	4g 6f	35,977 35,966	34,885 34,813	+0,014 +0,018	34,904 34,837	34,578 34,504	+0,028 +0,036	— —
M36×1	ПР	4g 6f	35,981 35,969	35,321 35,301	+0,010 +0,014	35,338 35,324	34,886 34,870	+0,010 +0,014	34,903 34,893
	НЕ	4g 6f	35,981 35,969	35,234 35,171	+0,010 +0,014	35,248 35,190	35,029 34,964	+0,020 +0,028	— —
M38×1,5	ПР	4g 6f	37,977 37,966	36,985 36,964	+0,014 +0,018	37,008 36,994	36,337 36,322	+0,014 +0,018	36,350 36,352
	НЕ	4g 6f	37,977 37,966	36,885 36,813	+0,014 +0,018	36,904 36,837	36,578 36,504	+0,028 +0,036	— —
M39	ПР	4g	38,951	36,325	+0,018	36,355	34,601	+0,018	34,631
	НЕ	4g	38,951	36,184	+0,018	36,208	35,375	+0,036	—

Резьба	Вид калибра	Поле допуска резьбы	Наружный диаметр, d не менее	Средний диаметр, d_2			Внутренний диаметр, d_1		
				Новый		Изношенный	Новый		Изношенный
				Номинал.	Пред. откл.		Номинал.	Пред. откл.	
M39×3	ПР	4g 6f	38,961 38,948	36,994 36,971	+0,014 +0,018	37,017 37,001	35,697 35,680	+0,014 +0,018	35,720 35,710
	НЕ	4g 6f	38,961 38,948	36,864 36,770	+0,014 +0,018	36,883 36,794	36,257 36,161	+0,028 +0,036	— —
M39×2	ПР	4g 6f	38,971 38,959	37,654 37,632	+0,014 +0,018	37,677 37,662	36,790 36,774	+0,014 +0,018	36,813 36,804
	НЕ	4g 6f	38,971 38,959	37,543 37,461	+0,014 +0,018	37,562 37,485	37,136 37,052	+0,028 +0,036	— —
M39×1,5	ПР	4g 6f	38,977 38,966	37,985 37,964	+0,014 +0,018	38,008 37,994	37,337 37,322	+0,014 +0,018	37,360 37,352
	НЕ	4g 6f	38,977 38,966	37,885 37,813	+0,014 +0,018	37,904 37,837	37,578 37,504	+0,028 +0,036	— —
M39×1	ПР	4g 6f	38,981 38,969	38,321 38,301	+0,010 +0,014	38,338 38,324	37,886 37,870	+0,010 +0,014	37,903 37,893
	НЕ	4g 6f	38,981 38,969	38,234 38,171	+0,010 +0,014	38,248 38,190	38,029 37,964	+0,020 +0,028	— —
M40×3	ПР	4g 6f	39,961 39,948	37,994 37,971	+0,014 +0,018	38,017 38,001	36,697 36,680	+0,014 +0,018	36,720 36,710
	НЕ	4g 6f	39,961 39,948	37,864 37,770	+0,014 +0,018	37,883 37,794	37,257 37,161	+0,028 +0,036	— —
M40×2	ПР	4g 6f	39,971 39,959	38,654 38,632	+0,014 +0,018	38,677 38,662	37,790 37,774	+0,014 +0,018	37,813 37,804
	НЕ	4g 6f	39,971 39,959	38,543 38,461	+0,014 +0,018	38,562 38,485	38,136 38,052	+0,028 +0,036	— —
M40×1,5	ПР	4g 6f	39,977 39,966	38,985 38,964	+0,014 +0,018	39,008 38,994	38,337 38,322	+0,014 +0,018	38,360 38,352
	НЕ	4g 6f	39,977 39,966	38,885 38,813	+0,014 +0,018	38,904 38,837	38,578 38,504	+0,028 +0,036	— —
M42	ПР	4g	41,948	38,997	+0,018	39,027	37,057	+0,018	37,087
	НЕ	4g	41,948	38,846	+0,018	38,870	37,937	+0,036	—
M42×4	ПР	4g	41,951	39,325	+0,018	39,355	37,601	+0,018	37,631
	НЕ	4g	41,951	39,184	+0,018	39,208	38,375	+0,036	—
M42×3	ПР	4g 6f	41,961 41,948	39,994 39,971	+0,014 +0,018	40,017 40,001	38,697 38,680	+0,014 +0,018	38,720 38,710
	НЕ	4g 6f	41,961 41,948	39,864 39,770	+0,014 +0,018	39,883 39,794	39,257 39,161	+0,028 +0,036	— —
M42×2	ПР	4g 6f	41,971 41,959	40,654 40,632	+0,014 +0,018	40,677 40,662	39,790 39,774	+0,014 +0,018	39,813 39,804
	НЕ	4g 6f	41,971 41,959	40,543 40,461	+0,014 +0,018	40,562 40,485	40,136 40,052	+0,028 +0,036	— —
M42×1,5	ПР	4g 6f	41,977 41,966	40,985 40,964	+0,014 +0,018	41,008 40,994	40,337 40,322	+0,014 +0,018	40,360 40,352
	НЕ	4g 6f	41,977 41,966	40,885 40,813	+0,014 +0,018	40,904 40,837	40,578 40,504	+0,028 +0,036	— —

Продолжение табл. 1

Резьба	Вид калибра	Поле допуска резьбы	Наружный диаметр, d не менее	Средний диаметр, d_2			Внутренний диаметр, d_1		
				Новый		Изношенный	Новый		Изношенный
				Номинал	Пред. откл.		Номинал	Пред. откл.	
M42×1	ПР	4g 6f	41,981 41,969	41,371 41,301	+0,010 +0,014	41,338 41,324	40,886 40,870	+0,010 +0,014	40,903 40,893
	НЕ	4g 6f	41,981 41,969	41,234 41,171	+0,010 +0,014	41,248 41,190	41,029 40,964	+0,020 +0,028	— —
M45	ПР	4g	44,948	41,997	+0,018	42,027	40,057	+0,018	40,087
	НЕ	4g	44,948	41,846	+0,018	41,870	40,937	+0,036	—
M45×4	ПР	4g	44,951	42,325	+0,018	42,355	40,601	+0,018	40,631
	НЕ	4g	44,951	42,184	+0,018	42,208	41,375	+0,036	—
M45×3	ПР	4g	44,961	42,994	+0,014	43,017	41,697	+0,014	41,720
		6f	44,948	42,971	+0,018	43,001	41,680	+0,018	41,710
	НЕ	4g 6f	44,961 44,948	42,864 42,770	+0,014 +0,018	42,883 42,794	42,257 42,161	+0,028 +0,036	— —
M45×2	ПР	4g	44,971	43,654	+0,014	43,677	42,790	+0,014	42,813
		6f	44,959	43,632	+0,018	43,662	42,774	+0,018	42,804
	НЕ	4g 6f	44,971 44,959	43,543 43,461	+0,014 +0,018	43,562 43,485	43,136 43,052	+0,028 +0,036	— —
M45×1,5	ПР	4g	44,977	43,985	+0,014	44,008	43,337	+0,014	43,360
		6f	44,966	43,964	+0,018	43,994	43,322	+0,018	43,352
	НЕ	4g 6f	44,977 44,966	43,885 43,813	+0,014 +0,018	43,904 43,837	43,578 43,504	+0,028 +0,036	— —
M45×1	ПР	4g	44,981	44,321	+0,010	44,338	43,886	+0,010	43,903
		6f	44,969	44,301	+0,014	44,324	43,870	+0,014	43,893
	НЕ	4g 6f	44,981 44,969	44,234 44,171	+0,010 +0,014	44,248 44,190	44,029 43,964	+0,020 +0,028	— —
M48	ПР	4g	47,940	44,664	+0,018	44,694	42,507	+0,018	42,537
	НЕ	4g	47,940	44,503	+0,018	44,527	43,494	+0,036	—
M48×4	ПР	4g	47,951	45,325	+0,018	45,355	43,601	+0,018	43,631
	НЕ	4g	47,951	45,174	+0,018	45,198	44,365	+0,036	—
M48×3	ПР	4g	47,963	45,986	+0,018	46,016	44,695	+0,018	44,725
		6f	47,951	45,964	+0,023	46,002	44,678	+0,023	44,714
	НЕ	4g 6f	47,963 47,951	45,853 45,753	+0,018 +0,023	45,877 45,784	45,244 45,142	+0,036 +0,046	— —
M48×2	ПР	4g	47,971	46,654	+0,014	46,677	45,790	+0,014	45,813
		6f	47,959	46,632	+0,018	46,662	45,774	+0,018	45,804
	НЕ	4g 6f	47,971 47,959	46,537 46,451	+0,014 +0,018	46,556 46,475	46,130 46,042	+0,028 +0,033	— —
M48×1,5	ПР	4g	47,977	46,985	+0,014	47,008	46,337	+0,014	46,360
		6f	47,966	46,964	+0,018	46,994	46,322	+0,018	46,352
	НЕ	4g 6f	47,977 47,966	46,880 46,803	+0,014 +0,018	46,899 46,827	46,573 46,494	+0,028 +0,035	— —
M48×1	ПР	4g	47,983	47,315	+0,014	47,338	46,884	+0,014	46,907
		6f	47,971	47,293	+0,018	47,323	46,868	+0,018	46,898
	НЕ	4g 6f	47,983 47,960	47,220 47,152	+0,014 +0,018	47,239 47,176	47,013 46,943	+0,028 +0,036	— —

мм

Резьба	Вид калибра	Поле допуска резьбы	Наружный диаметр, d не менее	Средний диаметр, d_2			Внутренний диаметр, d_1		
				Новый		Изношенный	Новый		Изношенный
				Номин.	Пред. откл.		Номин.	Пред. откл.	
M50×3	ПР	4g 6j	49,963 49,951	47,986 47,964	+0,018 +0,023	48,016 48,002	46,695 46,678	+0,018 +0,023	46,725 46,714
	НЕ	4g 6j	49,963 49,951	47,853 47,753	+0,018 +0,023	47,877 47,784	47,244 47,142	+0,036 +0,046	— —
M50×2	ПР	4g 6j	49,971 49,959	48,654 48,632	+0,014 +0,018	48,677 48,662	47,790 47,774	+0,014 +0,018	47,813 47,804
	НЕ	4g 6j	49,971 49,959	48,537 48,451	+0,014 +0,018	48,556 48,475	48,130 48,042	+0,028 +0,036	— —
M50×1,5	ПР	4g 6j	49,977 49,966	48,985 48,964	+0,014 +0,018	49,008 48,994	48,337 48,322	+0,014 +0,018	48,360 48,352
	НЕ	4g 6j	49,977 49,966	48,880 48,803	+0,014 +0,018	48,899 48,827	48,573 48,494	+0,028 +0,036	— —
M52	ПР	4g	51,940	48,664	+0,018	48,694	46,507	+0,018	46,537
	НЕ	4g	51,940	48,503	+0,018	48,527	47,494	+0,036	—
M52×4	ПР	4g	51,951	49,325	+0,018	49,355	47,601	+0,018	47,631
	НЕ	4g	51,951	49,174	+0,018	49,198	48,365	+0,036	—
M52×3	ПР	4g 6j	51,963 51,951	49,986 49,964	+0,018 +0,023	50,016 50,002	48,695 48,678	+0,018 +0,023	48,725 48,714
	НЕ	4g 6j	51,963 51,951	49,853 49,753	+0,018 +0,023	49,877 49,784	49,244 49,142	+0,036 +0,046	— —
M52×2	ПР	4g 6j	51,971 51,959	50,654 50,632	+0,014 +0,018	50,677 50,662	49,790 49,774	+0,014 +0,018	49,813 49,804
	НЕ	4g 6j	51,971 51,959	50,537 50,451	+0,014 +0,018	50,556 50,475	50,130 50,042	+0,028 +0,036	— —
M52×1,5	ПР	4g 6j	51,977 51,966	50,985 50,964	+0,014 +0,018	51,008 50,994	50,337 50,322	+0,014 +0,018	50,360 50,352
	НЕ	4g 6j	51,977 51,966	50,880 50,803	+0,014 +0,018	50,899 50,827	50,573 50,494	+0,028 +0,036	— —
M52×1	ПР	4g 6j	51,983 51,971	51,315 51,293	+0,014 +0,018	51,338 51,323	50,884 50,868	+0,014 +0,018	50,907 50,898
	НЕ	4g 6j	51,983 51,960	51,220 51,152	+0,014 +0,018	51,239 51,176	51,013 50,943	+0,028 +0,036	— —
M55×4	ПР	4g	54,951	52,325	+0,018	52,355	50,601	+0,018	50,631
	НЕ	4g	54,951	52,174	+0,018	52,198	51,365	+0,036	—
M55×3	ПР	4g 6j	54,963 54,951	52,986 52,964	+0,018 +0,023	53,016 53,002	51,695 51,678	+0,018 +0,023	51,725 51,714
	НЕ	4g 6j	54,963 54,951	52,853 52,753	+0,018 +0,023	52,877 52,784	52,244 52,142	+0,036 +0,046	— —
M55×2	ПР	4g 6j	54,971 54,959	53,654 53,632	+0,014 +0,018	53,677 53,662	52,790 52,774	+0,014 +0,018	52,813 52,804
	НЕ	4g 6j	54,971 54,959	53,537 53,451	+0,014 +0,018	53,556 53,475	53,130 53,042	+0,028 +0,036	— —
M55×1,5	ПР	4g 6j	54,977 54,966	53,985 53,964	+0,014 +0,018	54,008 53,994	53,337 53,322	+0,014 +0,018	53,360 53,352
	НЕ	4g 6j	54,977 54,966	53,880 53,803	+0,014 +0,018	53,899 53,827	53,573 53,494	+0,028 +0,036	— —
M56	ПР	4g	55,936	52,336	+0,018	52,366	49,962	+0,018	49,992
	НЕ	4g	55,936	52,165	+0,018	52,189	51,056	+0,036	—
M56×4	ПР	4g	55,951	54,325	+0,018	53,355	51,601	+0,018	51,631
	НЕ	4g	55,951	53,174	+0,018	53,198	52,365	+0,036	—

Резьба	Вид калибра	Поле допуска резьбы	Наружный диаметр, d не менее	Средний диаметр, d_s			Внутренний диаметр, d_1		
				Новый		Изношенный	Новый		Изношенный
				Номип.	Пред. откл.		Номип.	Пред. откл.	
M56×3	ПР	4g 6f	55,963 55,951	53,986 53,964	+0,018 +0,023	54,016 54,002	52,695 52,678	+0,018 +0,023	52,725 52,714
	НЕ	4g 6f	55,963 55,951	53,853 53,753	+0,018 +0,023	53,877 53,784	53,244 53,142	+0,036 +0,046	— —
M56×2	ПР	4g 6f	55,971 55,959	54,654 54,632	+0,014 +0,018	54,677 54,662	53,790 53,774	+0,014 +0,018	53,813 53,804
	НЕ	4g 6f	55,971 55,959	54,537 54,451	+0,014 +0,018	54,556 54,475	54,130 54,042	+0,028 +0,036	— —
M56×1,5	ПР	4g 6f	55,977 55,966	54,985 54,964	+0,014 +0,018	55,008 54,994	54,337 54,322	+0,014 +0,018	54,360 54,352
	НЕ	4g 6f	55,977 55,966	54,880 54,803	+0,014 +0,018	54,899 54,827	54,573 54,494	+0,028 +0,036	— —
M56×1	ПР	4g 6f	55,983 55,971	55,315 55,293	+0,014 +0,018	55,338 55,323	54,884 54,868	+0,014 +0,018	54,907 54,898
	НЕ	4g 6f	55,983 55,960	55,220 55,152	+0,014 +0,018	55,239 55,176	55,013 54,943	+0,028 +0,036	— —
M58×4	ПР	4g	57,951	55,325	+0,018	55,355	53,601	+0,018	53,631
	НЕ	4g	57,951	55,174	+0,018	55,198	54,365	+0,036	—
M58×3	ПР	4g 6f	57,963 57,951	55,986 55,964	+0,018 +0,023	56,016 56,002	54,695 54,678	+0,018 +0,023	54,725 54,714
	НЕ	4g 6f	57,963 57,951	55,853 55,753	+0,018 +0,023	55,877 55,784	55,244 55,142	+0,036 +0,046	— —
M58×2	ПР	4g 6f	57,971 57,959	56,654 56,632	+0,014 +0,018	56,677 56,662	55,790 55,774	+0,014 +0,018	55,813 55,804
	НЕ	4g 6f	57,971 57,959	56,537 56,451	+0,014 +0,018	56,556 56,475	56,130 56,042	+0,028 +0,036	— —
M58×1,5	ПР	4g 6f	57,977 57,966	56,985 56,964	+0,014 +0,018	57,008 56,994	56,337 56,322	+0,014 +0,018	56,360 56,352
	НЕ	4g 6f	57,977 57,966	56,880 56,803	+0,014 +0,018	56,899 56,827	56,573 56,494	+0,028 +0,036	— —
M60	ПР	4g	59,936	56,336	+0,018	56,366	53,962	+0,018	53,992
	НЕ	4g	59,936	56,165	+0,018	56,189	55,056	+0,036	—
M60×4	ПР	4g	59,951	57,325	+0,018	57,355	55,601	+0,018	55,631
	НЕ	4g	59,951	57,174	+0,018	57,198	56,365	+0,036	—
M50×3	ПР	4g 6f	59,963 59,951	57,986 57,964	+0,018 +0,023	58,016 58,002	56,695 56,678	+0,018 +0,023	56,725 56,714
	НЕ	4g 6f	59,963 59,951	57,853 57,753	+0,018 +0,023	57,877 57,784	57,244 57,142	+0,036 +0,046	— —
M60×2	ПР	4g 6f	59,971 59,959	58,654 58,632	+0,014 +0,018	58,677 58,662	57,790 57,774	+0,014 +0,018	57,813 57,804
	НЕ	4g 6f	59,971 59,959	58,537 58,451	+0,014 +0,018	58,556 58,475	58,130 58,042	+0,028 +0,036	— —

Резьба	Вид калибра	Поле допуска резьбы	Наружный диаметр d не менее	Средний диаметр, d_2			Внутренний диаметр, d_1		
				Новый		Изношенный	Новый		Изношенный
				Номин.	Пред.-откл.		Номин.	Пред. откл.	
M60×1,5	ПР	4g 6f	59,977 59,966	58,985 58,964	+0,014 +0,018	59,008 58,994	58,337 58,332	+0,014 +0,018	58,360 58,352
	НЕ	4g 6f	59,977 59,966	58,880 58,803	+0,014 +0,018	58,899 58,827	58,573 58,494	+0,028 +0,036	— —
M60×1	ПР	4g 6f	59,983 59,971	59,315 59,293	+0,014 +0,018	59,338 59,323	58,884 58,868	+0,014 +0,018	58,907 58,898
	НЕ	4g 6f	59,983 59,960	59,220 59,152	+0,014 +0,018	59,239 59,176	59,013 58,943	+0,028 +0,036	— —
M62×4	ПР	4g	61,951	59,325	+0,018	59,355	57,601	+0,018	57,631
	НЕ	4g	61,951	59,174	+0,018	59,198	58,365	+0,036	—
M62×3	ПР	4g 6f	61,963 61,951	59,986 59,964	+0,018 +0,023	60,016 60,002	58,695 58,678	+0,018 +0,023	58,725 58,714
	НЕ	4g 6f	61,963 61,951	59,853 59,753	+0,018 +0,023	59,877 59,784	59,244 59,142	+0,036 +0,046	— —
M62×2	ПР	4g 6f	61,971 61,959	60,654 60,632	+0,014 +0,018	60,677 60,662	59,790 59,774	+0,014 +0,018	59,813 59,804
	НЕ	4g 6f	61,971 61,959	60,537 60,451	+0,014 +0,018	60,556 60,475	60,130 60,042	+0,028 +0,036	— —
M62×1,5	ПР	4g 6f	61,977 61,966	60,985 60,964	+0,014 +0,018	61,008 60,994	60,337 60,322	+0,014 +0,018	60,360 60,352
	НЕ	4g 6f	61,977 61,966	60,880 60,803	+0,014 +0,018	60,899 60,827	60,573 60,494	+0,028 +0,036	— —
M64	ПР	4g	63,931	60,006	+0,018	60,036	57,416	+0,018	57,446
	НЕ	4g	63,931	59,825	+0,018	59,849	58,616	+0,036	—
M64×4	ПР	4g	63,951	61,325	+0,018	61,355	59,601	+0,018	59,631
	НЕ	4g	63,951	61,174	+0,018	61,198	60,365	+0,036	—
M64×3	ПР	4g 6f	63,963 63,951	61,986 61,964	+0,018 +0,023	62,016 62,002	60,695 60,678	+0,018 +0,023	60,725 60,714
	НЕ	4g 6f	63,963 63,951	61,853 61,753	+0,018 +0,023	61,877 61,784	61,244 61,142	+0,036 +0,046	— —
M64×2	ПР	4g 6f	63,971 63,959	62,654 62,632	+0,014 +0,018	62,677 62,662	61,790 61,774	+0,014 +0,018	61,813 61,804
	НЕ	4g 6f	63,971 63,959	62,537 62,451	+0,014 +0,018	62,556 62,475	62,130 62,042	+0,028 +0,036	— —
M64×1,5	ПР	4g 6f	63,977 63,966	62,985 62,964	+0,014 +0,018	63,008 62,994	62,337 62,322	+0,014 +0,018	62,360 62,352
	НЕ	4g 6f	63,977 63,966	62,880 62,803	+0,014 +0,018	62,899 62,827	62,573 62,494	+0,028 +0,036	— —
M64×1	ПР	4g 6f	63,983 63,971	63,315 63,293	+0,014 +0,018	63,338 63,323	62,884 62,868	+0,014 +0,018	62,907 62,898
	НЕ	4g 6f	63,983 63,960	63,220 63,152	+0,014 +0,018	63,239 63,176	63,013 62,943	+0,028 +0,036	— —

мм

Резьба	Вид калибра	Поле допуска резьбы	Наружный диаметр, d не менее	Средний диаметр, d_s			Внутренний диаметр, d_i		
				Новый		Изношенный	Новый		Изношенный
				Номин.	Пред. откл.		Номин.	Пред. откл.	
M65×4	ПР HE	4g	64,951	62,325	+0,018	62,355	60,601	+0,018	60,631
		4g	64,951	62,174	+0,018	62,198	61,365	+0,036	—
M65×3	ПР HE	4g	64,963	62,986	+0,018	63,016	61,695	+0,018	61,725
		6f	64,951	62,964	+0,023	63,002	61,678	+0,023	61,714
M65×2	ПР HE	4g	64,963	62,853	+0,018	62,877	62,244	+0,036	—
		6f	64,951	62,753	+0,023	62,784	62,142	+0,046	—
M65×1,5	ПР HE	4g	64,971	63,654	+0,014	63,677	62,790	+0,014	62,813
		6f	64,959	63,632	+0,018	63,662	62,774	+0,018	62,804
M65×1,5	ПР HE	4g	64,971	63,537	+0,014	63,556	63,130	+0,028	—
		6f	64,959	63,451	+0,018	63,475	63,042	+0,036	—
M68	ПР HE	4g	64,977	63,985	+0,014	64,008	63,337	+0,014	63,360
		6f	64,966	63,964	+0,018	63,994	63,322	+0,018	63,352
M68×4	ПР HE	4g	64,977	63,880	+0,014	63,899	63,573	+0,028	—
		6f	64,966	63,803	+0,018	63,827	63,494	+0,036	—
M68	ПР HE	4g	67,931	64,006	+0,018	64,036	61,416	+0,018	61,446
		4g	67,931	63,825	+0,018	63,849	62,616	+0,036	—
M68×4	ПР HE	4g	67,951	65,325	+0,018	65,355	63,601	+0,018	63,631
		4g	67,951	65,174	+0,018	65,198	64,365	+0,036	—
M68×3	ПР HE	4g	67,963	65,986	+0,018	66,016	64,695	+0,018	64,725
		6f	67,951	65,964	+0,023	66,002	64,678	+0,023	64,714
M68×2	ПР HE	4g	67,963	65,853	+0,018	65,877	65,244	+0,036	—
		6f	67,951	65,753	+0,023	65,784	65,142	+0,046	—
M68×2	ПР HE	4g	67,971	66,654	+0,014	66,677	65,790	+0,014	65,813
		6f	67,959	66,632	+0,018	66,662	65,774	+0,018	65,804
M68×1,5	ПР HE	4g	67,971	66,537	+0,014	66,556	66,130	+0,028	—
		6f	67,959	66,451	+0,018	66,475	66,042	+0,036	—
M68×1,5	ПР HE	4g	67,977	66,985	+0,014	67,008	66,337	+0,014	66,360
		6f	67,966	66,964	+0,018	66,994	66,322	+0,018	66,352
M68×1	ПР HE	4g	67,977	66,880	+0,014	66,899	66,573	+0,028	—
		6f	67,966	66,803	+0,018	66,827	66,494	+0,036	—
M68×1	ПР HE	4g	67,983	67,315	+0,014	67,338	66,884	+0,014	66,907
		6f	67,971	67,293	+0,018	67,323	66,868	+0,018	66,898
M68×1	ПР HE	4g	67,983	67,220	+0,014	67,239	67,013	+0,028	—
		6f	67,960	67,152	+0,018	67,176	66,943	+0,036	—

* Допускается взамен калибра-кольца с полем допуска 4g применять соответствующий калибр-кольцо с полем допуска 6g.

Исполнительные размеры контрольных калибров—пробок для метрической резьбы от 1 до 68 мм

Резьба	Вид калибра	Поле допуска резьбы	Наружный диаметр, d		Средний диаметр, d_2			Внутренний диаметр, d_1 , не более
			Номинал.	Пред откл.	Новый		Изношенный	
					Номинал.	Пред откл.		
M1	КПР-ПР	4g	0,988	-0,012	0,817	-0,004	0,811	0,705
		6f	0,974	-0,014	0,798	-0,005	0,792	0,686
	КПР-НЕ	4g	0,881	-0,006	0,830	-0,004	—	0,707
		6f	0,866	-0,007	0,814	-0,005	—	0,691
К-И	4g	0,887	-0,006	0,836	-0,004	—	0,707	
	6f	0,872	-0,007	0,822	-0,005	—	0,691	
У-ПР	4g	0,988	-0,012	0,824	-0,004	0,818	0,707	
	6f	0,974	-0,014	0,807	-0,005	0,800	0,691	
M1x0,2	КПР-ПР	4g*	0,989	-0,012	0,850	-0,004	0,844	0,760
		6f	0,974	-0,012	0,835	-0,004	0,829	0,745
	КПР-НЕ	4g*	0,904	-0,006	0,863	-0,004	—	0,762
		6f	0,889	-0,006	0,848	-0,004	—	0,747
К-И	4g*	0,910	-0,006	0,869	-0,004	—	0,762	
	6f	0,895	-0,006	0,854	-0,004	—	0,747	
У-ПР	4g*	0,989	-0,012	0,857	-0,004	0,851	0,762	
	6f	0,974	-0,012	0,842	-0,004	0,836	0,747	
M1,1	КПР-ПР	4g	1,088	-0,012	0,917	-0,004	0,911	0,805
		6f	1,074	-0,014	0,898	-0,005	0,892	0,786
	КПР-НЕ	4g	0,981	-0,006	0,930	-0,004	—	0,807
		6f	0,966	-0,007	0,914	-0,005	—	0,791
К-И	4g	0,987	-0,006	0,936	-0,004	—	0,807	
	6f	0,972	-0,007	0,922	-0,005	—	0,791	
У-ПР	4g	1,088	-0,012	0,924	-0,004	0,918	0,807	
	6f	1,074	-0,014	0,907	-0,005	0,900	0,791	
M1,1x0,2	КПР-ПР	4g*	1,089	-0,012	0,950	-0,004	0,944	0,860
		6f	1,074	-0,012	0,935	-0,004	0,929	0,845
	КПР-НЕ	4g*	1,004	-0,006	0,963	-0,004	—	0,862
		6f	0,989	-0,006	0,948	-0,004	—	0,847
К-И	4g*	1,010	-0,006	0,969	-0,004	—	0,862	
	6f	0,995	-0,006	0,954	-0,004	—	0,847	
У-ПР	4g*	1,089	-0,012	0,957	-0,004	0,951	0,862	
	6f	1,074	-0,012	0,942	-0,004	0,936	0,847	
M1,2	КПР-ПР	4g	1,188	-0,012	1,017	-0,004	1,011	0,905
		6f	1,174	-0,014	0,998	-0,005	0,992	0,886
	КПР-НЕ	4g	1,081	-0,006	1,030	-0,004	—	0,907
		6f	1,066	-0,007	1,014	-0,005	—	0,891
К-И	4g	1,087	-0,006	1,036	-0,004	—	0,907	
	6f	1,072	-0,007	1,022	-0,005	—	0,891	
У-ПР	4g	1,188	-0,012	1,024	-0,004	1,018	0,907	
	6f	1,174	-0,014	1,007	-0,005	1,000	0,891	

Продолжение табл. 2

мм

Резьба	Вид калибра	Поле допуска резьбы	Наружный диаметр, d		Средний диаметр, d_2			Внутренний диаметр, d_1 не более
			Номинал.	Пред. откл.	Новый		Изошенный	
					Номинал.	Пред. откл.		
M1,2×0,2	КПР-ПР	4g*	1,189	—0,012	1,050	—0,004	1,044	0,960
		6f	1,174	—0,012	1,035	—0,004	1,029	0,945
	КПР-НЕ	4g*	1,104	—0,006	1,063	—0,004	—	0,962
		6f	1,089	—0,006	1,048	—0,004	—	0,947
К-И	4g*	1,110	—0,006	1,069	—0,004	—	0,962	
	6f	1,095	—0,006	1,054	—0,004	—	0,947	
У-ПР	4g*	1,189	—0,012	1,057	—0,004	1,051	0,962	
	6f	1,174	—0,012	1,042	—0,004	1,036	0,947	
M1,4	КПР-ПР	4g	1,388	—0,012	1,184	—0,004	1,178	1,051
		6f	1,374	—0,014	1,166	—0,005	1,158	1,032
	КПР-НЕ	4g	1,258	—0,006	1,197	—0,004	—	1,053
		6f	1,242	—0,007	1,182	—0,005	—	1,037
К-И	4g	1,264	—0,006	1,203	—0,004	—	1,053	
	6f	1,250	—0,007	1,188	—0,005	—	1,037	
У-ПР	4g	1,388	—0,012	1,191	—0,004	1,185	1,053	
	6f	1,374	—0,014	1,174	—0,005	1,167	1,037	
M1,4×0,2	КПР-ПР	4g*	1,389	—0,012	1,250	—0,004	1,244	1,160
		6f	1,374	—0,012	1,235	—0,004	1,229	1,145
	КПР-НЕ	4g*	1,304	—0,006	1,263	—0,004	—	1,162
		6f	1,289	—0,006	1,248	—0,004	—	1,147
К-И	4g*	1,310	—0,006	1,269	—0,004	—	1,162	
	6f	1,295	—0,006	1,254	—0,004	—	1,147	
У-ПР	4g*	1,389	—0,012	1,257	—0,004	1,251	1,162	
	6f	1,374	—0,012	1,242	—0,004	1,236	1,147	
M1,6	КПР-ПР	4g	1,587	—0,012	1,351	—0,004	1,345	1,196
		6f	1,573	—0,014	1,332	—0,005	1,326	1,177
	КПР-НЕ	4g	1,435	—0,006	1,364	—0,004	—	1,198
		6f	1,420	—0,007	1,348	—0,005	—	1,182
К-И	4g	1,441	—0,006	1,370	—0,004	—	1,198	
	6f	1,426	—0,007	1,356	—0,005	—	1,182	
У-ПР	4g	1,587	—0,012	1,358	—0,004	1,352	1,198	
	6f	1,573	—0,014	1,341	—0,005	1,334	1,182	
M1,6×0,2	КПР-ПР	4g*	1,589	—0,012	1,450	—0,004	1,444	1,360
		6f	1,574	—0,012	1,435	—0,004	1,429	1,345
	КПР-НЕ	4g*	1,504	—0,006	1,463	—0,004	—	1,362
		6f	1,489	—0,006	1,448	—0,004	—	1,347
К-И	4g*	1,510	—0,006	1,469	—0,004	—	1,362	
	6f	1,495	—0,006	1,454	—0,004	—	1,347	
У-ПР	4g*	1,589	—0,012	1,457	—0,004	1,451	1,362	
	6f	1,574	—0,012	1,442	—0,004	1,436	1,347	

Резьба	Вид калибра	Поле допуска резьбы	Наружный диаметр, d		Средний диаметр, d_2			Внутренний диаметр, d_1 не более
			Номин.	Пред откл.	Новый		Изношенный	
					Номин.	Пред откл.		
M1,8	КПР-ПР	4g	1,787	-0,012	1,551	-0,004	1,545	1,396
		6f	1,773	-0,014	1,532	-0,005	1,526	1,377
	КПР-НЕ	4g	1,635	-0,006	1,564	-0,004	—	1,398
		6f	1,620	-0,007	1,548	-0,005	—	1,382
К-И	4g	1,641	-0,006	1,570	-0,004	—	1,398	
	6f	1,626	-0,007	1,556	-0,005	—	1,382	
У-ПР	4g	1,787	-0,012	1,558	-0,004	1,552	1,398	
	6f	1,773	-0,014	1,541	-0,005	1,534	1,382	
M1,8×0,2	КПР-ПР	4g*	1,789	-0,012	1,650	-0,004	1,644	1,560
		6f	1,774	-0,012	1,635	-0,004	1,629	1,545
	КПР-НЕ	4g*	1,704	-0,006	1,663	-0,004	—	1,562
		6f	1,689	-0,006	1,648	-0,004	—	1,547
К-И	4g*	1,710	-0,006	1,669	-0,004	—	1,562	
	6f	1,695	-0,006	1,654	-0,004	—	1,547	
У-ПР	4g*	1,789	-0,012	1,657	-0,004	1,651	1,562	
	6f	1,774	-0,012	1,642	-0,004	1,636	1,547	
M2	КПР-ПР	4g	1,987	-0,012	1,718	-0,004	1,712	1,542
		6f	1,973	-0,014	1,700	-0,005	1,692	1,523
	КПР-НЕ	4g	1,812	-0,006	1,731	-0,004	—	1,544
		6f	1,796	-0,007	1,716	-0,005	—	1,528
	К-И	4g	1,818	-0,006	1,737	-0,004	—	1,544
		6f	1,804	-0,007	1,722	-0,005	—	1,528
	КНЕ-ПР	4g	1,937	-0,012	1,668	-0,004	1,662	1,492
		6f	1,896	-0,014	1,626	-0,005	1,618	1,449
КНЕ-НЕ	4g	1,945	-0,012	1,681	-0,004	—	1,506	
	6f	1,906	-0,014	1,642	-0,005	—	1,466	
КИ-НЕ	4g	1,948	-0,012	1,684	-0,004	—	1,506	
	6f	1,910	-0,014	1,646	-0,005	—	1,466	
У-ПР	4g	1,987	-0,012	1,725	-0,004	1,719	1,544	
	6f	1,973	-0,014	1,708	-0,005	1,701	1,528	
У-НЕ	4g	1,941	-0,012	1,675	-0,004	1,669	1,506	
	6f	1,901	-0,014	1,634	-0,005	1,627	1,466	
M2×0,25	КПР-ПР	4g	1,988	-0,012	1,817	-0,004	1,811	1,705
		6f	1,974	-0,014	1,798	-0,005	1,792	1,686
	КПР-НЕ	4g	1,881	-0,006	1,830	-0,004	—	1,707
		6f	1,866	-0,007	1,814	-0,005	—	1,691
К-И	4g	1,887	-0,006	1,836	-0,004	—	1,707	
	6f	1,872	-0,007	1,822	-0,005	—	1,691	
У-ПР	4g	1,988	-0,012	1,824	-0,004	1,818	1,707	
	6f	1,974	-0,014	1,807	-0,005	1,800	1,691	

Продолжение табл. 2

мм

Резьба	Вид калибра	Поле допуска резьбы	Наружный диаметр, d		Средний диаметр, d_2			Внутренний диаметр, d_1 не более
			Номинал.	Пред откл.	Новый		Износенный	
					Номинал.	Пред откл.		
M2,2	КПР-ПР	4g	2,186	-0,012	1,885	-0,004	1,879	1,687
		6f	2,172	-0,014	1,866	-0,005	1,860	1,668
	КПР-НЕ	4g	1,989	-0,006	1,898	-0,004	—	1,689
		6f	1,974	-0,007	1,882	-0,005	—	1,673
	К-И	4g	1,995	-0,006	1,904	-0,004	—	1,689
		6f	1,980	-0,007	1,890	-0,005	—	1,673
	КНЕ-ПР	4g	2,143	-0,012	1,832	-0,004	1,826	1,634
		6f	2,101	-0,014	1,788	-0,005	1,782	1,590
КНЕ-НЕ	4g	2,141	-0,012	1,845	-0,004	—	1,648	
	6f	2,101	-0,014	1,804	-0,005	—	1,607	
КИ-НЕ	4g	2,144	-0,012	1,848	-0,004	—	1,648	
	6f	2,105	-0,014	1,808	-0,005	—	1,607	
У-ПР	4g	2,186	-0,012	1,892	-0,004	1,886	1,689	
	6f	2,172	-0,014	1,875	-0,005	1,868	1,673	
У-НЕ	4g	2,137	-0,012	1,839	-0,004	1,833	1,648	
	6f	2,096	-0,014	1,797	-0,005	1,790	1,607	
M2,2×0,25	КПР-ПР	4g	2,188	-0,012	2,017	-0,004	2,011	1,905
		6f	2,174	-0,014	1,998	-0,005	1,992	1,886
	КПР-НЕ	4g	2,081	-0,006	2,030	-0,004	—	1,907
		6f	2,066	-0,007	2,014	-0,005	—	1,891
К-И	4g	2,087	-0,006	2,036	-0,004	—	1,907	
	6f	2,072	-0,007	2,022	-0,005	—	1,891	
У-ПР	4g	2,188	-0,012	2,024	-0,004	2,018	1,907	
	6f	2,174	-0,014	2,007	-0,005	2,000	1,891	
M2,5	КПР-ПР	4g	2,486	-0,012	2,185	-0,004	2,179	1,987
		6f	2,472	-0,014	2,166	-0,005	2,160	1,968
	КПР-НЕ	4g	2,289	-0,006	2,198	-0,004	—	1,989
		6f	2,274	-0,007	2,182	-0,005	—	1,973
	К-И	4g	2,295	-0,006	2,204	-0,004	—	1,989
		6f	2,280	-0,007	2,190	-0,005	—	1,973
	КНЕ-ПР	4g	2,443	-0,012	2,132	-0,004	2,126	1,934
		6f	2,401	-0,014	2,088	-0,005	2,082	1,890
КНЕ-НЕ	4g	2,441	-0,012	2,145	-0,004	—	1,948	
	6f	2,401	-0,014	2,104	-0,005	—	1,907	
КИ-НЕ	4g	2,444	-0,012	2,148	-0,004	—	1,948	
	6f	2,405	-0,014	2,108	-0,005	—	1,907	
У-ПР	4g	2,486	-0,012	2,192	-0,004	2,186	1,989	
	6f	2,472	-0,014	2,175	-0,005	2,168	1,973	
У-НЕ	4g	2,437	-0,012	2,139	-0,004	2,133	1,948	
	6f	2,396	-0,014	2,097	-0,005	2,090	1,907	

мм

Резьба	Вид калибра	Поле допуска резьбы	Наружный диаметр, d		Средний диаметр, d_2			Внутренний диаметр, d_1 не более
			Номин.	Пред откл.	Новый		Изношенный	
					Номин.	Пред откл.		
M2,5×0,35	КПР-ПР	4g	2,487	-0,012	2,251	-0,004	2,245	2,096
		6f	2,473	-0,014	2,232	-0,005	2,226	2,077
	КПР-НЕ	4g	2,335	-0,006	2,264	-0,004	—	2,098
		6f	2,320	-0,007	2,248	-0,005	—	2,082
К-И	4g	2,341	-0,006	2,270	-0,004	—	2,098	
	6f	2,326	-0,007	2,256	-0,005	—	2,082	
У-ПР	4g	2,487	-0,012	2,258	-0,004	2,252	2,098	
	6f	2,473	-0,014	2,241	-0,005	2,234	2,082	
M3	КПР-ПР	4g	2,986	-0,012	2,652	-0,004	2,646	2,433
		6f	2,971	-0,014	2,632	-0,005	2,626	2,413
	КПР-НЕ	4g	2,766	-0,006	2,665	-0,004	—	2,435
		6f	2,750	-0,007	2,648	-0,005	—	2,418
	К-И	4g	2,772	-0,006	2,671	-0,004	—	2,435
		6f	2,756	-0,007	2,656	-0,005	—	2,418
	КНЕ-ПР	4g	2,951	-0,012	2,596	-0,004	2,590	2,377
		6f	2,907	-0,014	2,550	-0,005	2,544	2,331
КНЕ-НЕ	4g	2,938	-0,012	2,609	-0,004	—	2,391	
	6f	2,896	-0,014	2,566	-0,005	—	2,348	
КИ-НЕ	4g	2,941	-0,012	2,612	-0,004	—	2,391	
	6f	2,900	-0,014	2,570	-0,005	—	2,348	
У-ПР	4g	2,986	-0,012	2,659	-0,004	2,653	2,435	
	6f	2,971	-0,014	2,641	-0,005	2,634	2,418	
У-НЕ	4g	2,934	-0,012	2,603	-0,004	2,597	2,391	
	6f	2,891	-0,014	2,559	-0,005	2,552	2,348	
M3×0,35	КПР-ПР	4g	2,987	-0,012	2,751	-0,004	2,745	2,596
		6f	2,973	-0,014	2,732	-0,005	2,726	2,577
	КНЕ-НЕ	4g	2,835	-0,006	2,764	-0,004	—	2,598
		6f	2,820	-0,007	2,748	-0,005	—	2,582
К-И	4g	2,841	-0,006	2,770	-0,004	—	2,598	
	6f	2,826	-0,007	2,756	-0,005	—	2,582	
У-ПР	4g	2,987	-0,012	2,758	-0,004	2,752	2,598	
	6f	2,973	-0,014	2,741	-0,005	2,734	2,582	
M3,5	КПР-ПР	4g	3,486	-0,014	3,082	-0,005	3,076	2,819
		6f	3,473	-0,018	3,061	-0,005	3,053	2,797
	КПР-НЕ	4g	3,220	-0,007	3,098	-0,005	—	2,824
		6f	3,204	-0,009	3,082	-0,005	—	2,807
К-И	4g	3,226	-0,007	3,106	-0,005	—	2,824	
	6f	3,212	-0,009	3,090	-0,005	—	2,807	
КНЕ-ПР	4g	3,466	-0,014	3,022	-0,005	3,016	2,759	
	6f	3,417	-0,018	2,971	-0,005	2,963	2,707	

Продолжение табл. 2

Резьба	Вид калибра	Поле допуска резьбы	Наружный диаметр, d		Средний диаметр, d_2			Внутренний диаметр, d_1 не более
			Номи́н.	Пред откл.	Новый		Изношенный	
					Номи́н.	Пред откл.		
М35	КНЕ-НЕ	4g	3,433	-0,014	3,038	-0,005	—	2,776
		6f	3,388	-0,018	2,992	-0,005	—	2,729
	КИ-НЕ	4g	3,437	-0,014	3,042	-0,005	—	2,776
		6f	3,393	-0,018	2,996	-0,005	—	2,729
У-ПР	4g	3,486	-0,014	3,091	-0,005	3,084	2,824	
	6f	3,473	-0,018	3,072	-0,005	3,064	2,807	
У-НЕ	4g	3,428	-0,014	3,031	-0,005	3,024	2,776	
	6f	3,381	-0,018	2,982	-0,005	2,974	2,729	
М3,5×0,35	КПР-ПР	4g	3,487	-0,012	3,251	-0,004	3,245	3,096
		6f	3,473	-0,014	3,232	-0,005	3,226	3,077
	КПР-НЕ	4g	3,335	-0,006	3,264	-0,004	—	3,098
		6f	3,320	-0,007	3,248	-0,005	—	3,082
К-И	4g	3,341	-0,006	3,270	-0,004	—	3,098	
	6f	3,326	-0,007	3,256	-0,005	—	3,082	
У-ПР	4g	3,487	-0,012	3,258	-0,004	3,252	3,098	
	6f	3,473	-0,014	3,241	-0,005	3,234	3,082	
М4	КПР-ПР	4g	3,985	-0,014	3,516	-0,005	3,510	3,210
		6f	3,971	-0,018	3,494	-0,005	3,486	3,187
	КПР-НЕ	4g	3,674	-0,007	3,532	-0,005	—	3,215
		6f	3,656	-0,009	3,514	-0,005	—	3,197
	К-И	4g	3,680	-0,007	3,540	-0,005	—	3,215
		6f	3,666	-0,009	3,524	-0,005	—	3,197
	КНЕ-ПР	4g	3,984	-0,014	3,454	-0,005	3,446	3,147
		6f	3,932	-0,018	3,399	-0,005	3,391	3,092
КНЕ-НЕ	4g	3,929	-0,014	3,470	-0,005	—	3,164	
	6f	3,881	-0,018	3,420	-0,005	—	3,114	
КИ-НЕ	4g	3,933	-0,014	3,474	-0,005	—	3,164	
	6f	3,886	-0,018	3,424	-0,005	—	3,114	
У-ПР	4g	3,985	-0,014	3,525	-0,005	3,518	3,215	
	6f	3,971	-0,018	3,505	-0,005	3,497	3,197	
У-НЕ	4g	3,924	-0,014	3,462	-0,005	3,455	3,164	
	6f	3,874	-0,018	3,410	-0,005	3,402	3,114	
М4×0,5	КПР-ПР	4g	3,986	-0,012	3,652	-0,004	3,646	3,433
		6f	3,971	-0,014	3,632	-0,005	3,626	3,413
	КПР-НЕ	4g	3,766	-0,006	3,665	-0,004	—	3,435
		6f	3,750	-0,007	3,648	-0,005	—	3,418
К-И	4g	3,772	-0,006	3,671	-0,004	—	3,435	
	6f	3,756	-0,007	3,656	-0,005	—	3,418	
КНЕ-ПР	4g	3,951	-0,012	3,596	-0,004	3,590	3,377	
	6f	3,907	-0,014	3,550	-0,005	3,544	3,331	

Резьба	Вид калибра	Поле допуска резьбы	Наружный диаметр, d		Средний диаметр, d_2			Внутренний диаметр, d_1 , не более
			Номин.	Пред. откл.	Новый		Изношенный	
					Номин.	Пред. откл.		
M4×0,5	КНЕ-НЕ	4g	3,938	-0,012	3,609	-0,004	—	3,391
		6f	3,896	-0,014	3,566	-0,005	—	3,348
	КИ-НЕ	4g	3,941	-0,012	3,612	-0,004	—	3,391
		6f	3,900	-0,014	3,570	-0,005	—	3,348
У-ПР	4g	3,986	-0,012	3,659	-0,004	3,653	3,435	
	6f	3,971	-0,014	3,641	-0,005	3,634	3,418	
У-НЕ	4g	3,934	-0,012	3,603	-0,004	3,597	3,391	
	6f	3,891	-0,014	3,559	-0,005	3,552	3,348	
M4,5	КПР-ПР	4g	4,485	-0,014	3,984	-0,005	3,978	3,656
		6f	4,471	-0,018	3,962	-0,005	3,954	3,633
	КПР-НЕ	4g	4,152	-0,007	4,000	-0,005	—	3,661
		6f	4,134	-0,009	3,982	-0,005	—	3,643
	К-И	4g	4,158	-0,007	4,008	-0,005	—	3,661
		6f	4,144	-0,009	3,992	-0,005	—	3,643
	КНЕ-ПР	4g	4,485	-0,014	3,922	-0,005	3,914	3,593
		6f	4,442	-0,018	3,867	-0,005	3,859	3,538
КНЕ-НЕ	4g	4,429	-0,014	3,938	-0,005	—	3,610	
	6f	4,381	-0,018	3,888	-0,005	—	3,560	
КИ-НЕ	4g	4,433	-0,014	3,942	-0,005	—	3,610	
	6f	4,385	-0,018	3,892	-0,005	—	3,560	
У-ПР	4g	4,485	-0,014	3,993	-0,005	3,986	3,661	
	6f	4,471	-0,018	3,973	-0,005	3,965	3,643	
У-НЕ	4g	4,424	-0,014	3,930	-0,005	3,923	3,610	
	6f	4,374	-0,018	3,878	-0,005	3,870	3,560	
M4,5×0,5	КПР-ПР	4g	4,486	-0,012	4,152	-0,004	4,146	3,933
		6f	4,471	-0,014	4,132	-0,005	4,126	3,913
	КПР-НЕ	4g	4,266	-0,006	4,155	-0,004	—	3,935
		6f	4,250	-0,007	4,148	-0,005	—	3,918
	К-И	4g	4,272	-0,006	4,171	-0,004	—	3,935
		6f	4,256	-0,007	4,156	-0,005	—	3,918
	КНЕ-ПР	4g	4,451	-0,012	4,096	-0,004	4,090	3,877
		6f	4,407	-0,014	4,050	-0,005	4,044	3,831
КНЕ-НЕ	4g	4,438	-0,012	4,109	-0,004	—	3,891	
	6f	4,396	-0,014	4,066	-0,005	—	3,848	
КИ-НЕ	4g	4,441	-0,012	4,112	-0,004	—	3,891	
	6f	4,400	-0,014	4,070	-0,005	—	3,848	
У-ПР	4g	4,486	-0,012	4,159	-0,004	4,153	3,935	
	6f	4,471	-0,014	4,141	-0,005	4,134	3,918	
У-НЕ	4g	4,434	-0,012	4,103	-0,004	4,097	3,891	
	6f	4,391	-0,014	4,059	-0,005	4,052	3,848	

Продолжение табл. 2

мм

Резьба	Вид калибра	Поле допуска резьбы	Наружный диаметр, d		Средний диаметр, d_2			Внутренний диаметр, d_1 не более
			Номи.	Пред. откл.	Новый		Изношенный	
					Номи.	Пред. откл.		
М5	КПР-ПР	4g	4,983	-0,014	4,450	-0,005	4,442	4,100
		6f	4,971	-0,018	4,429	-0,005	4,421	4,079
	КПР-НЕ	4g	4,626	-0,007	4,466	-0,005	—	4,105
		6f	4,612	-0,009	4,450	-0,005	—	4,089
	К-И	4g	4,634	-0,007	4,472	-0,005	—	4,105
		6f	4,620	-0,009	4,458	-0,005	—	4,089
	КНЕ-ПР	4g	4,983	-0,014	4,382	-0,005	4,376	4,033
		6f	4,948	-0,018	4,329	-0,005	4,321	3,979
КНЕ-НЕ	4g	4,923	-0,014	4,398	-0,005	—	4,050	
	6f	4,876	-0,018	4,350	-0,005	—	4,001	
КИ-НЕ	4g	4,927	-0,014	4,402	-0,005	—	4,050	
	6f	4,881	-0,018	4,354	-0,005	—	4,001	
У-ПР	4g	4,983	-0,014	4,458	-0,005	4,451	4,105	
	6f	4,971	-0,018	4,440	-0,005	4,432	4,089	
У-НЕ	4g	4,918	-0,014	4,391	-0,005	4,384	4,050	
	6f	4,869	-0,018	4,340	-0,005	4,332	4,001	
М5×0,5	КПР-ПР	4g	4,986	-0,012	4,652	-0,004	4,646	4,433
		6f	4,971	-0,014	4,632	-0,005	4,626	4,413
	КПР-НЕ	4g	4,766	-0,006	4,665	-0,004	—	4,435
		6f	4,750	-0,007	4,648	-0,005	—	4,418
	К-И	4g	4,772	-0,006	4,671	-0,004	—	4,435
		6f	4,756	-0,007	4,656	-0,005	—	4,418
	КНЕ-ПР	4g	4,951	-0,012	4,596	-0,004	4,590	4,377
		6f	4,907	-0,014	4,550	-0,005	4,544	4,331
КНЕ-НЕ	4g	4,938	-0,012	4,609	-0,004	—	4,391	
	6f	4,896	-0,014	4,566	-0,005	—	4,343	
КИ-НЕ	4g	4,941	-0,012	4,612	-0,004	—	4,391	
	6f	4,900	-0,014	4,570	-0,005	—	4,348	
У-ПР	4g	4,986	-0,012	4,659	-0,004	4,653	4,435	
	6f	4,971	-0,014	4,641	-0,005	4,634	4,418	
У-НЕ	4g	4,934	-0,012	4,603	-0,004	4,597	4,391	
	6f	4,891	-0,014	4,559	-0,005	4,552	4,348	
М5,5×0,5	КПР-ПР	4g	5,486	-0,012	5,152	-0,004	5,146	4,933
		6f	5,471	-0,014	5,132	-0,005	5,126	4,913
	КПР-НЕ	4g	5,266	-0,006	5,165	-0,004	—	4,935
		6f	5,250	-0,007	5,148	-0,005	—	4,918
К-И	4g	5,272	-0,006	5,171	-0,004	—	4,935	
	6f	5,256	-0,007	5,156	-0,005	—	4,918	
КНЕ-ПР	4g	5,451	-0,012	5,096	-0,004	5,090	4,877	
	6f	5,407	-0,014	5,050	-0,005	5,044	4,831	

мм

Резьба	Вид калибра	Поле допуска резьбы	Наружный диаметр, d		Средний диаметр, d_2			Внутренний диаметр, d_1 не более
			Номинал	Пред откл	Новый		Изношенный	
					Номинал	Пред откл		
М5,5×0,5	КНЕ-НЕ	4g	5,438	—0,012	5,109	—0,004	—	4,891
		6f	5,396	—0,014	5,066	—0,005	—	4,848
	КИ-НЕ	4g	5,441	—0,012	5,112	—0,004	—	4,891
		6f	5,400	—0,014	5,070	—0,005	—	4,848
У-ПР	4g	5,486	—0,012	5,159	—0,004	5,153	4,935	
	6f	5,471	—0,014	5,141	—0,005	5,134	4,918	
У-НЕ	4g	5,434	—0,012	5,103	—0,004	5,097	4,891	
	6f	5,391	—0,014	5,059	—0,005	5,052	4,848	
М6	КПР-ПР	4g	5,981	—0,014	5,318	—0,005	5,310	4,881
		6f	5,969	—0,018	5,297	—0,005	5,289	4,860
	КПР-НЕ	4g	5,534	—0,007	5,334	—0,005	—	4,886
		6f	5,520	—0,009	5,318	—0,005	—	4,870
	К-И	4g	5,542	—0,007	5,340	—0,005	—	4,886
		6f	5,528	—0,009	5,326	—0,005	—	4,870
	КНЕ-ПР	4g	5,981	—0,014	5,240	—0,005	5,232	4,803
		6f	5,969	—0,018	5,180	—0,005	5,172	4,743
КНЕ-НЕ	4g	5,910	—0,014	5,256	—0,005	—	4,820	
	6f	5,857	—0,018	5,200	—0,005	—	4,765	
КИ-НЕ	4g	5,914	—0,014	5,260	—0,005	—	4,820	
	6f	5,862	—0,018	5,206	—0,005	—	4,765	
У-ПР	4g	5,981	—0,014	5,326	—0,005	5,319	4,886	
	6f	5,969	—0,018	5,308	—0,005	5,300	4,870	
У-НЕ	4g	5,905	—0,014	5,248	—0,005	5,241	4,820	
	6f	5,850	—0,018	5,191	—0,005	5,183	4,765	
М6×0,75	КПР-ПР	4g	5,985	—0,014	5,484	—0,005	5,478	5,156
		6f	5,971	—0,018	5,462	—0,005	5,454	5,133
	КПР-НЕ	4g	5,652	—0,007	5,500	—0,005	—	5,161
		6f	5,634	—0,009	5,482	—0,005	—	5,143
	К-И	4g	5,658	—0,007	5,508	—0,005	—	5,161
		6f	5,644	—0,009	5,492	—0,005	—	5,143
	КНЕ-ПР	4g	5,985	—0,014	5,414	—0,005	5,408	5,086
		6f	5,932	—0,018	5,357	—0,005	5,349	5,028
КНЕ-НЕ	4g	5,922	—0,014	5,430	—0,005	—	5,103	
	6f	5,871	—0,018	5,378	—0,005	—	5,050	
КИ-НЕ	4g	5,926	—0,014	5,434	—0,005	—	5,103	
	6f	5,876	—0,018	5,382	—0,005	—	5,050	
У-ПР	4g	5,985	—0,014	5,493	—0,005	5,486	5,161	
	6f	5,971	—0,018	5,473	—0,005	5,465	5,143	
У-НЕ	4g	5,917	—0,014	5,423	—0,005	5,416	5,103	
	6f	5,864	—0,018	5,368	—0,005	5,360	5,050	

Продолжение табл. 2.

мм

Резьба	Вид калибра	Поле допуска резьбы	Наружный диаметр, d		Средний диаметр, d_2			Внутренний диаметр, d_1 , не более
			Номин.	Пред откл.	Новый		Изношенный	
					Номин.	Пред откл.		
M6×0,5	КПР-ПР	4g	5,987	—0,014	5,648	—0,005	5,642	5,429
		6f	5,973	—0,018	5,626	—0,005	5,618	5,406
	КПР-НЕ	4g	5,766	—0,007	5,664	—0,005	—	5,434
		6f	5,748	—0,009	5,646	—0,005	—	5,416
	К-И	4g	5,772	—0,007	5,672	—0,005	—	5,434
		6f	5,758	—0,009	5,656	—0,005	—	5,416
	КНЕ-ПР	4g	5,945	—0,014	5,588	—0,005	5,582	5,369
		6f	5,895	—0,018	5,536	—0,005	5,528	5,316
КНЕ-НЕ	4g	5,934	—0,014	5,604	—0,005	—	5,386	
	6f	5,888	—0,018	5,556	—0,005	—	5,338	
КИ-НЕ	4g	5,938	—0,014	5,608	—0,005	—	5,386	
	6f	5,893	—0,018	5,562	—0,005	—	5,338	
У-ПР	4g	5,987	—0,014	5,657	—0,005	5,650	5,434	
	6f	5,973	—0,018	5,637	—0,005	5,629	5,416	
У-НЕ	4g	5,929	—0,014	5,597	—0,005	5,590	5,386	
	6f	5,881	—0,018	5,547	—0,005	5,539	5,338	
M7	КПР-ПР	4g	6,981	—0,014	6,318	—0,005	6,310	5,881
		6f	6,969	—0,018	6,297	—0,005	6,289	5,860
	КПР-НЕ	4g	6,534	—0,007	6,334	—0,005	—	5,886
		6f	6,520	—0,009	6,318	—0,005	—	5,870
	К-И	4g	6,542	—0,007	6,340	—0,005	—	5,886
		6f	6,528	—0,009	6,326	—0,005	—	5,870
	КНЕ-ПР	4g	6,981	—0,014	6,240	—0,005	6,232	5,803
		6f	6,969	—0,018	6,180	—0,005	6,172	5,743
КНЕ-НЕ	4g	6,910	—0,014	6,256	—0,005	—	5,820	
	6f	6,857	—0,018	6,200	—0,005	—	5,765	
КИ-НЕ	4g	6,914	—0,014	6,260	—0,005	—	5,820	
	6f	6,862	—0,018	6,206	—0,005	—	5,765	
У-ПР	4g	6,981	—0,014	6,326	—0,005	6,319	5,886	
	6f	6,969	—0,018	6,308	—0,005	6,300	5,870	
У-НЕ	4g	6,905	—0,014	6,248	—0,005	6,241	5,820	
	6f	6,850	—0,018	6,191	—0,005	6,183	5,765	
M7×0,75	КПР-ПР	4g	6,985	—0,014	6,484	—0,005	6,478	6,156
		6f	6,971	—0,018	6,462	—0,005	6,454	6,133
	КПР-НЕ	4g	6,652	—0,007	6,500	—0,005	—	6,161
		6f	6,634	—0,009	6,482	—0,005	—	6,143
К-И	4g	6,658	—0,007	6,508	—0,005	—	6,161	
	6f	6,644	—0,009	6,492	—0,005	—	6,143	
КНЕ-ПР	4g	6,985	—0,014	6,414	—0,005	6,408	6,086	
	6f	6,932	—0,018	6,357	—0,005	6,349	6,028	

мм

Резьба	Вид калибра	Поле допуска резьбы	Наружный диаметр, d		Средний диаметр, d_s			Внутренний диаметр, d_1 не более
			Номинал.	Пред. откл.	Новый		Изношенный	
					Номинал.	Пред. откл.		
M7×0,75	КНЕ-НЕ	4g	6,922	—0,014	6,430	—0,005	—	6,103
		6f	6,871	—0,018	6,378	—0,005	—	6,050
	КИ-НЕ	4g	6,926	—0,014	6,434	—0,005	—	6,103
		6f	6,876	—0,018	6,382	—0,005	—	6,050
У-ПР	4g	6,985	—0,014	6,493	—0,005	6,486	6,161	
	6f	6,971	—0,018	6,473	—0,005	6,465	6,143	
У-НЕ	4g	6,917	—0,014	6,423	—0,005	6,416	6,103	
	6f	6,864	—0,018	6,368	—0,005	6,360	6,050	
M7×0,5	КПР-ПР	4g	6,987	—0,014	6,648	—0,005	6,642	6,429
		6f	6,973	—0,018	6,626	—0,005	6,618	6,406
	КПР-НЕ	4g	6,766	—0,007	6,664	—0,005	—	6,434
		6f	6,748	—0,009	6,646	—0,005	—	6,416
	К-И	4g	6,772	—0,007	6,672	—0,005	—	6,434
		6f	6,758	—0,009	6,656	—0,005	—	6,416
	КНЕ-ПР	4g	6,945	—0,014	6,588	—0,005	6,582	6,369
		6f	6,895	—0,018	6,536	—0,005	6,528	6,316
КНЕ-НЕ	4g	6,934	—0,014	6,604	—0,005	—	6,386	
	6f	6,888	—0,018	6,556	—0,005	—	6,338	
КИ-НЕ	4g	6,938	—0,014	6,608	—0,005	—	6,386	
	6f	6,893	—0,018	6,562	—0,005	—	6,338	
У-ПР	4g	6,987	—0,014	6,657	—0,005	6,650	6,434	
	6f	6,973	—0,018	6,637	—0,005	6,629	6,416	
У-НЕ	4g	6,929	—0,014	6,597	—0,005	6,590	6,386	
	6f	6,881	—0,018	6,547	—0,005	6,539	6,338	
M8	КПР-ПР	4g	7,979	—0,014	7,154	—0,005	7,146	6,609
		6f	7,967	—0,018	7,133	—0,005	7,125	6,588
	КПР-НЕ	4g	7,420	—0,007	7,170	—0,005	—	6,614
		6f	7,406	—0,009	7,154	—0,005	—	6,598
	К-И	4g	7,428	—0,007	7,176	—0,005	—	6,614
		6f	7,414	—0,009	7,162	—0,005	—	6,598
	КНЕ-ПР	4g	7,979	—0,014	7,072	—0,005	7,064	6,527
		6f	7,967	—0,018	7,010	—0,005	7,002	6,465
КНЕ-НЕ	4g	7,904	—0,014	7,088	—0,005	—	6,544	
	6f	7,849	—0,018	7,030	—0,005	—	6,487	
КИ-НЕ	4g	7,908	—0,014	7,092	—0,005	—	6,544	
	6f	7,854	—0,018	7,036	—0,005	—	6,487	
У-ПР	4g	7,979	—0,014	7,162	—0,005	7,155	6,614	
	6f	7,967	—0,018	7,144	—0,005	7,136	6,598	
У-НЕ	4g	7,899	—0,014	7,080	—0,005	7,073	6,544	
	6f	7,842	—0,018	7,021	—0,005	7,013	6,487	

Продолжение табл. 2

мм

Резьба	Вид калибра	Поле допуска резьбы	Наружный диаметр, d		Средний диаметр, d_2			Внутренний диаметр, d_1 не более
			Номин.	Пред. откл.	Новый		Изношенный	
					Номин.	Пред. откл.		
М8×1	КПР-ПР	$4g$	7,981	—0,014	7,318	—0,005	7,310	6,881
		$6f$	7,969	—0,018	7,297	—0,005	7,289	6,860
	КПР-НЕ	$4g$	7,534	—0,007	7,334	—0,005	—	6,886
		$6f$	7,520	—0,009	7,318	—0,005	—	6,870
	К-И	$4g$	7,542	—0,007	7,340	—0,005	—	6,886
		$6f$	7,528	—0,009	7,326	—0,005	—	6,870
	КНЕ-ПР	$4g$	7,981	—0,014	7,240	—0,005	7,232	6,803
		$6f$	7,969	0,018	7,180	—0,005	7,172	6,743
КНЕ-НЕ	$4g$	7,910	—0,014	7,256	—0,005	—	6,820	
	$6f$	7,857	—0,018	7,200	—0,005	—	6,765	
КИ-НЕ	$4g$	7,914	—0,014	7,260	—0,005	—	6,820	
	$6f$	7,862	—0,018	7,206	—0,005	—	6,765	
У-ПР	$4g$	7,981	—0,014	7,326	—0,005	7,319	6,886	
	$6f$	7,969	—0,018	7,308	—0,005	7,300	6,870	
У-НЕ	$4g$	7,905	—0,014	7,248	—0,005	7,241	6,820	
	$6f$	7,850	—0,018	7,191	—0,005	7,183	6,765	
М8×0,75	КПР-ПР	$4g$	7,985	—0,014	7,484	—0,005	7,478	7,156
		$6f$	7,971	—0,018	7,462	—0,005	7,454	7,133
	КПР-НЕ	$4g$	7,652	—0,007	7,500	—0,005	—	7,161
		$6f$	7,634	—0,009	7,482	—0,005	—	7,143
	К-И	$4g$	7,658	—0,007	7,508	—0,005	—	7,161
		$6f$	7,644	—0,009	7,492	—0,005	—	7,143
	КНЕ-ПР	$4g$	7,985	—0,014	7,414	—0,005	7,408	7,086
		$6f$	7,932	—0,018	7,357	—0,005	7,349	7,028
КНЕ-НЕ	$4g$	7,922	—0,014	7,430	—0,005	—	7,103	
	$6f$	7,871	—0,018	7,378	—0,005	—	7,050	
КИ-НЕ	$4g$	7,926	—0,014	7,434	—0,005	—	7,103	
	$6f$	7,876	—0,018	7,382	—0,005	—	7,050	
У-ПР	$4g$	7,985	—0,014	7,493	—0,005	7,486	7,161	
	$6f$	7,971	—0,018	7,473	—0,005	7,465	7,143	
У-НЕ	$4g$	7,917	—0,014	7,423	—0,005	7,416	7,103	
	$6f$	7,864	—0,018	7,368	—0,005	7,360	7,050	
М8×0,5	КПР-ПР	$4g$	7,987	—0,014	7,648	—0,005	7,642	7,429
		$6f$	7,973	—0,018	7,626	—0,005	7,618	7,406
	КПР-НЕ	$4g$	7,766	—0,007	7,664	—0,005	—	7,434
		$6f$	7,748	—0,009	7,646	—0,005	—	7,416
К-И	$4g$	7,772	—0,007	7,672	—0,005	—	7,434	
	$6f$	7,758	—0,009	7,656	—0,005	—	7,416	
КНЕ-ПР	$4g$	7,945	—0,014	7,588	—0,005	7,582	7,369	
	$6f$	7,895	—0,018	7,536	—0,005	7,528	7,316	

мм

Резьба	Вид калибра	Поле допуска резьбы	Наружный диаметр, d		Средний диаметр, d_2			Внутренний диаметр, d_1 не более
			Номин	Пред откл	Новый		Изношенный	
					Номин	Пред откл		
М8×0,5	КНЕ-НЕ	4g	7,934	—0,014	7,604	—0,005	—	7,386
		6f	7,888	—0,018	7,556	—0,005	—	7,338
	КИ-НЕ	4g	7,938	—0,014	7,608	—0,005	—	7,386
		6f	7,893	—0,018	7,562	—0,005	—	7,338
У-ПР	4g	7,987	—0,014	7,657	—0,005	7,650	7,434	
	6f	7,973	—0,018	7,637	—0,005	7,629	7,416	
У-НЕ	4g	7,929	—0,014	7,597	—0,005	7,590	7,386	
	6f	7,881	—0,018	7,547	—0,005	7,539	7,338	
М9	КПР-ПР	4g	8,979	—0,014	8,154	—0,005	8,146	7,609
		6f	8,967	—0,018	8,133	—0,005	8,125	7,588
	КПР-НЕ	4g	8,420	—0,007	8,170	—0,005	—	7,614
		6f	8,406	—0,009	8,154	—0,005	—	7,598
	К-И	4g	8,428	—0,007	8,176	—0,005	—	7,614
		6f	8,414	—0,009	8,162	—0,005	—	7,598
	КНЕ-ПР	4g	8,979	—0,014	8,072	—0,005	8,064	7,527
		6f	8,967	—0,018	8,010	—0,005	8,002	7,465
КНЕ-НЕ	4g	8,904	—0,014	8,088	—0,005	—	7,544	
	6f	8,849	—0,018	8,030	—0,005	—	7,487	
КИ-НЕ	4g	8,908	—0,014	8,092	—0,005	—	7,544	
	6f	8,854	—0,018	8,036	—0,005	—	7,487	
У-ПР	4g	8,979	—0,014	8,162	—0,005	8,155	7,614	
	6f	8,967	—0,018	8,144	—0,005	8,136	7,598	
У-НЕ	4g	8,899	—0,014	8,080	—0,005	8,073	7,544	
	6f	8,842	—0,018	8,021	—0,005	8,013	7,487	
М9×1	КПР-ПР	4g	8,981	—0,014	8,318	—0,005	8,310	7,881
		6f	8,969	—0,018	8,297	—0,005	8,289	7,860
	КПР-НЕ	4g	8,534	—0,007	8,334	—0,005	—	7,886
		6f	8,520	—0,009	8,318	—0,005	—	7,870
	К-И	4g	8,542	—0,007	8,340	—0,005	—	7,886
		6f	5,528	—0,009	8,326	—0,005	—	7,870
	КНЕ-ПР	4g	8,981	—0,014	8,240	—0,005	8,232	7,803
		6f	8,969	—0,018	8,180	—0,005	8,172	7,743
КНЕ-НЕ	4g	8,910	—0,014	8,256	—0,005	—	7,820	
	6f	8,857	—0,018	8,200	—0,005	—	7,765	
КИ-НЕ	4g	8,914	—0,014	8,260	—0,005	—	7,820	
	6f	8,862	—0,018	8,206	—0,005	—	7,765	
У-ПР	4g	8,981	—0,014	8,326	—0,005	8,319	7,886	
	6f	8,969	—0,018	8,308	—0,005	8,300	7,870	
У-НЕ	4g	8,905	—0,014	8,248	—0,005	8,241	7,820	
	6f	8,850	—0,018	8,191	—0,005	8,183	7,765	

Продолжение табл. 2

мм

Резьба	Вид калибра	Поле допуска резьбы	Наружный диаметр, d		Средний диаметр, d_2			Внутренний диаметр, d_1 , не более
			Номин.	Пред. откл.	Новый		Изношенный	
					Номин.	Пред. откл.		
M9×0,75	КПР-ПР	4g	8,985	-0,014	8,484	-0,005	8,478	8,156
		6f	8,971	-0,018	8,462	-0,005	8,454	8,133
	КПР-НЕ	4g	8,652	-0,007	8,500	-0,005	—	8,161
		6f	8,634	-0,009	8,482	-0,005	—	8,143
	К-И	4g	8,658	-0,007	8,508	-0,005	—	8,161
		6f	8,644	-0,009	8,492	-0,005	—	8,143
	КНЕ-ПР	4g	8,985	-0,014	8,414	-0,005	8,408	8,086
		6f	8,932	-0,018	8,357	-0,005	8,349	8,028
КНЕ-НЕ	4g	8,922	-0,014	8,430	-0,005	—	8,103	
	6f	8,871	-0,018	8,378	-0,005	—	8,050	
КИ-НЕ	4g	8,926	-0,014	8,434	-0,005	—	8,103	
	6f	8,876	-0,018	8,382	-0,005	—	8,050	
У-ПР	4g	8,985	-0,014	8,493	-0,005	8,486	8,161	
	6f	8,971	-0,018	8,473	-0,005	8,465	8,143	
У-НЕ	4g	8,917	-0,014	8,423	-0,005	8,416	8,103	
	6f	8,864	-0,018	8,368	-0,005	8,360	8,050	
M9×0,5	КПР-ПР	4g	8,987	-0,014	8,648	-0,005	8,642	8,429
		6f	8,973	-0,018	8,626	-0,005	8,618	8,406
	КПР-НЕ	4g	8,766	-0,007	8,664	-0,005	—	8,434
		6f	8,748	-0,009	8,646	-0,005	—	8,416
	К-И	4g	8,772	-0,007	8,672	-0,005	—	8,434
		6f	8,758	-0,009	8,656	-0,005	—	8,416
	КНЕ-ПР	4g	8,945	-0,014	8,588	-0,005	8,582	8,369
		6f	8,895	-0,018	8,536	-0,005	8,528	8,316
КНЕ-НЕ	4g	8,934	-0,014	8,604	-0,005	—	8,386	
	6f	8,888	-0,018	8,556	-0,005	—	8,338	
КИ-НЕ	4g	8,938	-0,014	8,608	-0,005	—	8,386	
	6f	8,893	-0,018	8,562	-0,005	—	8,338	
У-ПР	4g	8,987	-0,014	8,657	-0,005	8,650	8,434	
	6f	8,973	-0,018	8,637	-0,005	8,629	8,416	
У-НЕ	4g	8,929	-0,014	8,597	-0,005	8,590	8,386	
	6f	8,881	-0,018	8,547	-0,005	8,539	8,338	
M10	КПР-ПР	4g	9,977	-0,018	8,981	-0,005	8,973	8,327
		6f	9,966	-0,022	8,960	-0,006	8,950	8,305
	КПР-НЕ	4g	9,304	-0,009	9,002	-0,005	—	8,337
		6f	8,288	-0,011	8,985	-0,006	—	8,322
К-И	4g	9,312	-0,009	9,010	-0,005	—	8,337	
	6f	9,300	-0,011	8,997	-0,006	—	8,322	
КНЕ-ПР	4g	9,977	-0,018	8,891	-0,005	8,883	8,237	
	6f	9,966	-0,022	8,826	-0,006	8,818	8,172	

мм

Резьба	Вид калибра	Поле допуска резьбы	Наружный диаметр, d		Средний диаметр, d_2			Внутренний диаметр, d_1 не более
			Номин.	Пред. откл.	Новый		Изношенный	
					Номин.	Пред. откл.		
M10	КНЕ-НЕ	4g	9,892	-0,018	8,912	-0,005	—	8,259
		6f	9,834	-0,022	8,852	-0,006	—	8,199
	КИ-НЕ	4g	9,897	-0,018	8,916	-0,005	—	8,259
		6f	9,840	-0,022	8,858	-0,006	—	8,199
У-ПР	4g	9,977	-0,018	8,992	-0,005	8,984	8,337	
	6f	9,966	-0,022	8,973	-0,006	8,964	8,322	
У-НЕ	4g	9,885	-0,018	8,902	-0,005	8,894	8,259	
	6f	9,825	-0,022	8,840	-0,006	8,831	8,199	
M10×1,25	КПР-ПР	4g	9,979	-0,014	9,154	-0,005	9,146	8,609
		6f	9,967	-0,018	9,133	-0,005	9,125	8,588
	КПР-НЕ	4g	9,420	-0,007	9,170	-0,005	—	8,614
		6f	9,406	-0,009	9,154	-0,005	—	8,598
	К-И	4g	9,428	-0,007	9,176	-0,005	—	8,614
		6f	9,414	-0,009	9,162	-0,005	—	8,598
	КНЕ-ПР	4g	9,979	-0,014	9,072	-0,005	9,064	8,527
		6f	9,967	-0,018	9,010	-0,005	9,002	8,465
КНЕ-НЕ	4g	9,904	-0,014	9,088	-0,005	—	8,544	
	6f	9,849	-0,018	9,030	-0,005	—	8,487	
КИ-НЕ	4g	9,908	-0,014	9,092	-0,005	—	8,544	
	6f	9,854	-0,018	9,036	-0,005	—	8,487	
У-ПР	4g	9,979	-0,014	9,162	-0,005	9,155	8,614	
	6f	9,967	-0,018	9,144	-0,005	9,136	8,598	
У-НЕ	4g	9,899	-0,014	9,080	-0,005	9,073	8,544	
	6f	9,842	-0,018	9,021	-0,005	9,013	8,487	
M10×1	КПР-ПР	4g	9,981	-0,014	9,318	-0,005	9,310	8,881
		6f	9,969	-0,018	9,297	-0,005	9,289	8,860
	КПР-НЕ	4g	9,534	-0,007	9,334	-0,005	—	8,886
		6f	9,520	-0,009	9,318	-0,005	—	8,870
	К-И	4g	9,542	-0,007	9,340	-0,005	—	8,886
		6f	9,528	-0,009	9,326	-0,005	—	8,870
	КНЕ-ПР	4g	9,981	-0,014	9,240	-0,005	9,232	8,803
		6f	9,969	-0,018	9,180	-0,005	9,172	8,743
КНЕ-НЕ	4g	9,910	-0,014	9,256	-0,005	—	8,820	
	6f	9,857	-0,018	9,200	-0,005	—	8,765	
КИ-НЕ	4g	9,914	-0,014	9,260	-0,005	—	8,820	
	6f	9,862	-0,018	9,206	-0,005	—	8,765	
У-ПР	4g	9,981	-0,014	9,326	-0,005	9,319	8,886	
	6f	9,969	-0,018	9,308	-0,005	9,300	8,870	
У-НЕ	4g	9,905	-0,014	9,248	-0,005	9,241	8,820	
	6f	9,850	-0,018	9,191	-0,005	9,183	8,765	

Продолжение табл. 2

Резьба	Вид калибра	Поле допуска резьбы	Наружный диаметр, d		Средний диаметр, d_2			Внутренний диаметр, d_1 не более
			Номин.	Пред. откл.	Новый		Изношенный	
					Номин.	Пред. откл.		
M10×0,75	КПР-ПР	4g	9,985	-0,014	9,484	-0,005	9,478	9,156
		6f	9,971	-0,018	9,462	-0,005	9,454	9,133
	КПР-НЕ	4g	9,652	-0,007	9,500	-0,005	—	9,161
		6f	9,634	-0,009	9,482	-0,005	—	9,143
	К-И	4g	9,658	-0,007	9,508	-0,005	—	9,161
		6f	9,644	-0,009	9,492	-0,005	—	9,143
	КНЕ-ПР	4g	9,985	-0,014	9,414	-0,005	9,408	9,086
		6f	9,932	-0,018	9,357	-0,005	9,349	9,028
КНЕ-НЕ	4g	9,922	-0,014	9,430	-0,005	—	9,103	
	6f	9,871	-0,018	9,378	-0,005	—	9,050	
КИ-НЕ	4g	9,926	-0,014	9,434	-0,005	—	9,103	
	6f	9,876	-0,018	9,382	-0,005	—	9,050	
У-ПР	4g	9,985	-0,014	9,493	-0,005	9,486	9,161	
	6f	9,971	-0,018	9,473	-0,005	9,465	9,143	
У-НЕ	4g	9,917	-0,014	9,423	-0,005	9,416	9,103	
	6f	9,864	-0,018	9,368	-0,005	9,360	9,050	
M10×0,5	КПР-ПР	4g	9,987	-0,014	9,648	-0,005	9,642	9,429
		6f	9,973	-0,018	9,626	-0,005	9,618	9,406
	КПР-НЕ	4g	9,766	-0,007	9,664	-0,005	—	9,434
		6f	9,748	-0,009	9,646	-0,005	—	9,416
	К-И	4g	9,772	-0,007	9,672	-0,005	—	9,434
		6f	9,758	-0,009	9,656	-0,005	—	9,416
	КНЕ-ПР	4g	9,945	-0,014	9,588	-0,005	9,582	9,369
		6f	9,895	-0,018	9,536	-0,005	9,528	9,316
КНЕ-НЕ	4g	9,934	-0,014	9,604	-0,005	—	9,386	
	6f	9,888	-0,018	9,556	-0,005	—	9,338	
КИ-НЕ	4g	9,938	-0,014	9,608	-0,005	—	9,386	
	6f	9,893	-0,018	9,562	-0,005	—	9,338	
У-ПР	4g	9,987	-0,014	9,657	-0,005	9,650	9,434	
	6f	9,973	-0,018	9,637	-0,005	9,629	9,416	
У-НЕ	4g	9,929	-0,014	9,597	-0,005	9,590	9,386	
	6f	9,881	-0,018	9,547	-0,005	9,539	9,338	
M11	КПР-ПР	4g	10,977	-0,018	9,981	-0,005	9,973	9,327
		6f	10,966	-0,022	9,960	-0,006	9,950	9,305
	КПР-НЕ	4g	10,304	-0,009	10,002	-0,005	—	9,337
		6f	10,288	-0,011	9,985	-0,006	—	9,322
	К-И	4g	10,312	-0,009	10,010	-0,005	—	9,337
6f		10,300	-0,011	9,997	-0,006	—	9,322	
КНЕ-ПР	4g	10,977	-0,018	9,891	-0,005	9,883	9,237	
	6f	10,966	-0,022	9,826	-0,006	9,818	9,172	
КНЕ-НЕ	4g	10,892	-0,018	9,912	-0,005	—	9,259	
	6f	10,834	-0,022	9,852	-0,006	—	9,199	

мм

Резьба	Вид калибра	Поле допус-ка резьбы	Наружный диаметр, d		Средний диаметр, d_2			Внутренний диаметр, d_1 , не более
			Номин.	Пред. откл.	Новый		Изошенный	
					Номин.	Пред. откл.		
M11	КИ-HE	4g	10,897	-0,018	9,916	-0,005	—	9,259
		6f	10,840	-0,022	9,858	-0,006	—	9,199
	У-ПР	4g	10,977	-0,018	9,992	-0,005	9,984	9,337
		6f	10,966	-0,022	9,973	-0,006	9,964	9,322
	У-HE	4g	10,885	-0,018	9,902	-0,005	9,894	9,259
		6f	10,825	-0,002	9,840	-0,006	9,831	9,199
M11×1	КПР-ПР	4g	10,981	-0,014	10,318	-0,005	10,310	9,881
		6f	10,969	-0,018	10,297	-0,005	10,289	9,860
	КПР-HE	4g	10,534	-0,007	10,334	-0,005	—	9,886
		6f	10,520	-0,009	10,318	-0,005	—	9,870
	К-И	4g	10,542	-0,007	10,340	-0,005	—	9,886
		6f	10,528	-0,009	10,326	-0,005	—	9,870
	КHE-ПР	4g	10,981	-0,014	10,240	-0,005	10,232	9,803
		6f	10,969	-0,018	10,180	-0,005	10,172	9,743
КHE-HE	4g	10,910	-0,014	10,256	-0,005	—	9,820	
	6f	10,857	-0,018	10,200	-0,005	—	9,765	
КИ-HE	4g	10,914	-0,014	10,260	-0,005	—	9,820	
	6f	10,862	-0,018	10,206	-0,005	—	9,765	
У-ПР	4g	10,981	-0,014	10,326	-0,005	10,319	9,886	
	6f	10,969	-0,018	10,308	-0,005	10,300	9,870	
У-HE	4g	10,905	-0,014	10,248	-0,005	10,241	9,820	
	6f	10,850	-0,018	10,191	-0,005	10,183	9,765	
M11×0,75	КПР-ПР	4g	10,985	-0,014	10,484	-0,005	10,478	10,156
		6f	10,971	-0,018	10,462	-0,005	10,454	10,133
	КПР-HE	4g	10,652	-0,007	10,500	-0,005	—	10,161
		6f	10,634	-0,009	10,482	-0,005	—	10,143
	К-И	4g	10,658	-0,007	10,508	-0,005	—	10,161
		6f	10,644	-0,009	10,492	-0,005	—	10,143
	КHE-ПР	4g	10,985	-0,014	10,414	-0,005	10,408	10,086
		6f	10,932	-0,018	10,357	-0,005	10,349	10,028
КHE-HE	4g	10,922	-0,014	10,430	-0,005	—	10,103	
	6f	10,871	-0,018	10,378	-0,005	—	10,050	
КИ-HE	4g	10,926	-0,014	10,434	-0,005	—	10,103	
	6f	10,876	-0,018	10,382	-0,005	—	10,050	
У-ПР	4g	10,985	-0,014	10,493	-0,005	10,486	10,161	
	6f	10,971	-0,018	10,473	-0,005	10,465	10,143	
У-HE	4g	10,917	-0,014	10,423	-0,005	10,416	10,103	
	6f	10,864	-0,018	10,368	-0,005	10,360	10,050	
M11×0,5	КПР-ПР	4g	10,987	-0,014	10,648	-0,005	10,642	10,429
		6f	10,973	-0,018	10,626	-0,005	10,618	10,406
	КПР-HE	4g	10,766	-0,007	10,664	-0,005	—	10,434
		6f	10,748	-0,009	10,646	-0,005	—	10,416

Продолжение табл. 2

Резьба	Вид калибра	Поле допуска резьбы	Наружный диаметр, d		Средний диаметр, d_2			Внутренний диаметр, d_1 не более
			Номи.	Пред. откл.	Новый		Изношенный	
					Номи.	Пред. откл.		
M11×0,5	К-И	4g	10,772	-0,007	10,672	-0,005	—	10,434
		6f	10,758	-0,009	10,656	-0,005	—	10,416
	КНЕ-ПР	4g	10,945	-0,014	10,588	-0,005	10,582	10,369
		6f	10,895	-0,018	10,536	-0,005	10,528	10,316
	КНЕ-НЕ	4g	10,934	-0,014	10,604	-0,005	—	10,386
		6f	10,888	-0,018	10,556	-0,005	—	10,338
КИ-НЕ	4g	10,938	-0,014	10,608	-0,005	—	10,386	
	6f	10,893	-0,018	10,562	-0,005	—	10,338	
У-ПР	4g	10,897	-0,014	10,657	-0,005	10,650	10,434	
	6f	10,973	-0,018	10,637	-0,005	10,629	10,416	
У-НЕ	4g	10,929	-0,014	10,597	-0,005	10,590	10,386	
	6f	10,881	-0,018	10,547	-0,005	10,539	10,338	
M12	КПР-ПР	4g	11,975	-0,018	10,816	-0,005	10,808	10,055
		6f	11,963	-0,022	10,794	-0,006	10,784	10,032
	КПР-НЕ	4g	11,188	-0,009	10,836	-0,005	—	10,065
		6f	11,172	-0,011	10,819	-0,006	—	10,049
	К-И	4g	11,198	-0,009	10,846	-0,005	—	10,065
		6f	11,184	-0,011	10,831	-0,006	—	10,049
	КНЕ-ПР	4g	11,975	-0,018	10,716	-0,005	10,708	9,955
		6f	11,963	-0,022	10,642	-0,006	10,634	9,881
КНЕ-НЕ	4g	11,880	-0,018	10,736	-0,005	—	9,977	
	6f	11,813	-0,022	10,668	-0,006	—	9,908	
КИ-НЕ	4g	11,885	-0,018	10,742	-0,005	—	9,977	
	6f	11,819	-0,022	10,674	-0,006	—	9,908	
У-ПР	4g	11,975	-0,018	10,827	-0,005	10,819	10,065	
	6f	11,963	-0,022	10,807	-0,006	10,798	10,049	
У-НЕ	4g	11,873	-0,018	10,727	-0,005	10,719	9,977	
	6f	11,804	-0,022	10,656	-0,006	10,647	9,908	
M12×1,5	КПР-ПР	4g	11,977	-0,018	10,981	-0,005	10,973	10,327
		6f	11,966	-0,022	10,960	-0,006	10,950	10,305
	КПР-НЕ	4g	11,304	-0,009	11,002	-0,005	—	10,337
		6f	11,288	-0,011	10,985	-0,006	—	10,322
	К-И	4g	11,312	-0,009	11,010	-0,005	—	10,337
		6f	11,300	-0,011	10,997	-0,006	—	10,322
	КНЕ-ПР	4g	11,977	-0,018	10,886	-0,005	10,878	10,232
		6f	11,966	-0,022	10,818	-0,006	10,810	10,164
КНЕ-НЕ	4g	11,887	-0,018	10,906	-0,005	—	10,254	
	6f	11,826	-0,022	10,844	-0,006	—	10,191	
КИ-НЕ	4g	11,892	-0,018	10,912	-0,005	—	10,254	
	6f	11,832	-0,022	10,850	-0,006	—	10,191	
У-ПР	4g	11,977	-0,018	10,992	-0,005	10,984	10,337	
	6f	11,966	-0,022	10,973	-0,006	10,964	10,322	
У-НЕ	4g	11,880	-0,018	10,897	-0,005	10,889	10,254	
	6f	11,817	-0,022	10,833	-0,006	10,823	10,191	

Резьба	Вид калибра	Поле допуска резьбы	Наружный диаметр, d		Средний диаметр, d_2			Внутренний диаметр, d_1 не более
			Номин.	Пред. откл.	Новый		Изношенный	
					Номин.	Пред. откл.		
M12×1,25	КПР-ПР	4g	11,981	0,018	11,147	-0,005	11,139	10,602
		6f	11,969	-0,022	11,124	-0,006	11,116	10,579
	КПР-НЕ	4g	11,420	-0,009	11,168	-0,005	—	10,612
		6f	11,402	-0,011	11,150	-0,006	—	10,596
	К-И	4g	11,428	-0,009	11,176	-0,005	—	10,612
		6f	11,414	-0,011	11,162	-0,006	—	10,596
	КНЕ-ПР	4g	11,981	-0,018	11,057	-0,005	11,049	10,512
		6f	11,969	-0,022	10,992	-0,006	10,982	10,446
КНЕ-НЕ	4g	11,896	-0,018	11,078	-0,005	—	10,534	
	6f	11,837	-0,022	11,017	-0,006	—	10,473	
КИ-НЕ	4g	11,901	-0,018	11,082	-0,005	—	10,534	
	6f	11,843	-0,022	11,023	-0,006	—	10,473	
У-ПР	4g	11,981	-0,018	11,158	-0,005	11,150	10,612	
	6f	11,969	-0,022	11,138	-0,006	11,129	10,596	
У-НЕ	4g	11,889	-0,018	11,068	-0,005	11,060	10,534	
	6f	11,828	-0,022	11,005	-0,006	10,996	10,473	
M12×1	КПР-ПР	4g	11,981	-0,014	11,318	-0,005	11,310	10,881
		6f	11,969	-0,018	11,297	-0,005	11,289	10,860
	КПР-НЕ	4g	11,534	-0,007	11,334	-0,005	—	10,886
		6f	11,520	-0,009	11,318	-0,005	—	10,870
	К-И	4g	11,542	-0,007	11,340	-0,005	—	10,886
		6f	11,528	-0,009	11,326	-0,005	—	10,870
	КНЕ-ПР	4g	11,981	-0,014	11,236	-0,005	11,228	10,799
		6f	11,966	-0,018	11,174	-0,005	11,166	10,737
КНЕ-НЕ	4g	11,906	-0,014	11,252	-0,005	—	10,816	
	6f	11,851	-0,018	11,194	-0,005	—	10,759	
КИ-НЕ	4g	11,910	-0,014	11,256	-0,005	—	10,816	
	6f	11,856	-0,018	11,200	-0,005	—	10,759	
У-ПР	4g	11,981	-0,014	11,326	-0,005	11,319	10,886	
	6f	11,969	-0,018	11,308	-0,005	11,300	10,870	
У-НЕ	4g	11,901	-0,014	11,244	-0,005	11,237	10,816	
	6f	11,844	-0,018	11,185	-0,005	11,177	10,759	
M12×0,75	КПР-ПР	4g	11,985	-0,014	11,484	-0,005	11,478	11,156
		6f	11,971	-0,018	11,462	-0,005	11,454	11,133
	КПР-НЕ	4g	11,652	-0,007	11,500	-0,005	—	11,161
		6f	11,634	-0,009	11,482	-0,005	—	11,143
	К-И	4g	11,658	-0,007	11,508	-0,005	—	11,161
6f		11,644	-0,009	11,492	-0,005	—	11,143	
КНЕ-ПР	4g	11,983	-0,014	11,410	-0,005	11,404	11,082	
	6f	11,926	-0,018	11,351	-0,005	11,343	11,022	
КНЕ-НЕ	4g	11,918	-0,014	11,426	-0,005	—	11,099	
	6f	11,865	-0,018	11,372	-0,005	—	11,044	

Продолжение табл. 2

мм

Резьба	Вид калибра	Поле допуска резьбы	Наружный диаметр, d		Средний диаметр, d_2			Внутренний диаметр, d_1 не более
			Номинал.	Пред. откл.	Новый		Изношенный	
					Номинал.	Пред. откл.		
M12×0,75	КИ-HE	4g	11,922	-0,014	11,430	-0,005	—	11,099
		6f	11,870	-0,018	11,376	-0,005	—	11,044
	У-ПР	4g	11,985	-0,014	11,493	-0,005	11,486	11,161
		6f	11,971	-0,018	11,473	-0,005	11,465	11,143
	У-HE	4g	11,913	-0,014	11,419	-0,005	11,412	11,099
		6f	11,858	-0,018	11,362	-0,005	11,354	11,044
M12×0,5	КПР-ПР	4g	11,987	-0,014	11,648	-0,005	11,642	11,429
		6f	11,973	-0,018	11,626	-0,005	11,618	11,406
	КПР-HE	4g	11,766	-0,007	11,664	-0,005	—	11,434
		6f	11,748	-0,009	11,646	-0,005	—	11,416
	К-И	4g	11,772	-0,007	11,672	-0,005	—	11,434
		6f	11,758	-0,009	11,656	-0,005	—	11,416
	КHE-ПР	4g	11,942	-0,014	11,586	-0,005	11,578	11,366
		6f	11,890	-0,018	11,531	-0,005	11,523	11,311
	КHE-HE	4g	11,931	-0,014	11,602	-0,005	—	11,383
		6f	11,883	-0,018	11,552	-0,005	—	11,333
	КИ-HE	4g	11,935	-0,014	11,606	-0,005	—	11,383
		6f	11,888	-0,018	11,556	-0,005	—	11,333
У-ПР	4g	11,987	-0,014	11,657	-0,005	11,650	11,434	
	6f	11,973	-0,018	11,637	-0,005	11,629	11,416	
У-HE	4g	11,926	-0,014	11,594	-0,005	11,587	11,383	
	6f	11,876	-0,018	11,542	-0,005	11,534	11,333	
M14	КПР-ПР	4g	13,971	-0,018	12,650	-0,005	12,642	11,780
		6f	13,959	-0,022	12,628	-0,006	12,618	11,757
	КПР-HE	4g	13,072	-0,009	12,670	-0,005	—	11,790
		6f	13,056	-0,011	12,653	-0,006	—	11,774
	К-И	4g	13,082	-0,009	12,680	-0,005	—	11,790
		6f	13,068	-0,011	12,665	-0,006	—	11,774
	КHE-ПР	4g	13,971	-0,018	12,545	-0,005	12,537	11,675
		6f	13,959	-0,022	12,466	-0,006	12,458	11,596
	КHE-HE	4g	13,871	-0,018	12,566	-0,005	—	11,697
		6f	13,799	-0,022	12,492	-0,006	—	11,623
КИ-HE	4g	13,876	-0,018	12,570	-0,005	—	11,697	
	6f	13,805	-0,022	12,498	-0,006	—	11,623	
У-ПР	4g	13,971	-0,018	12,661	-0,005	12,653	11,790	
	6f	13,959	-0,022	12,641	-0,006	12,632	11,774	
У-HE	4g	13,864	-0,018	12,556	-0,005	12,548	11,697	
	6f	13,790	-0,022	12,480	-0,006	12,471	11,623	
M14×1,5	КПР-ПР	4g	13,977	-0,018	12,981	-0,005	12,973	12,327
		6f	13,966	-0,022	12,960	-0,006	12,950	12,305

Резьба	Вид калибра	Поле допуска резьбы	мм					Внутренний диаметр, d_1 не более
			Наружный диаметр, d		Средний диаметр, d_2			
			Номин.	Пред откл	Новый		Изошенный	
Номин	Пред откл							
M14×1,5	КПР-HE	4g	13,304	-0,009	13,002	-0,005	—	12,337
		6f	13,288	-0,011	12,985	-0,006	—	12,322
	К-И	4g	13,312	-0,009	13,010	-0,005	—	12,337
		6f	13,300	-0,011	12,997	-0,006	—	12,322
	КНЕ-ПР	4g	13,977	-0,018	12,886	-0,005	12,878	12,232
		6f	13,966	-0,022	12,818	-0,006	12,810	12,164
	КНЕ-HE	4g	13,887	-0,018	12,906	-0,005	—	12,254
6f		13,826	-0,022	12,844	-0,006	—	12,191	
КИ-HE	4g	13,892	-0,018	12,912	-0,005	—	12,254	
	6f	13,832	-0,022	12,850	-0,006	—	12,191	
У-ПР	4g	13,977	-0,018	12,992	-0,005	12,984	12,337	
	6f	13,966	-0,022	12,973	-0,006	12,964	12,322	
У-HE	4g	13,880	-0,018	12,897	-0,005	12,889	12,254	
	6f	13,817	-0,022	12,832	-0,006	12,823	12,191	
M14×1,25	КПР-ПР	4g	13,981	-0,018	13,147	-0,005	13,139	12,602
		6f	13,969	-0,022	13,124	-0,006	13,116	12,579
	КПР-HE	4g	13,420	-0,009	13,168	-0,005	—	12,612
		6f	13,402	-0,011	13,150	-0,006	—	12,596
	К-И	4g	13,428	-0,009	13,176	-0,005	—	12,612
		6f	13,414	-0,011	13,162	-0,006	—	12,596
	КНЕ-ПР	4g	13,981	-0,018	13,057	-0,005	13,049	12,512
		6f	13,969	-0,022	12,992	-0,006	12,982	12,446
КНЕ-HE	4g	13,896	-0,018	13,078	-0,005	—	12,534	
	6f	13,837	-0,022	13,017	-0,006	—	12,473	
КИ-HE	4g	13,901	-0,018	13,082	-0,005	—	12,534	
	6f	13,843	-0,022	13,023	-0,006	—	12,473	
У-ПР	4g	13,981	-0,018	13,158	-0,005	13,150	12,612	
	6f	13,969	-0,022	13,138	-0,006	13,129	12,596	
У-HE	4g	13,889	-0,018	13,068	-0,005	13,060	12,534	
	6f	13,828	-0,022	13,005	-0,006	12,996	12,473	
M14×1	КПР-ПР	4g	13,981	-0,014	13,318	-0,005	13,310	12,881
		6f	13,969	-0,018	13,297	-0,005	13,289	12,860
	КПР-HE	4g	13,534	-0,007	13,334	-0,005	—	12,886
		6f	13,520	-0,009	13,318	-0,005	—	12,870
	К-И	4g	13,542	-0,007	13,340	-0,005	—	12,886
6f		13,528	-0,009	13,326	-0,005	—	12,870	
КНЕ-ПР	4g	13,981	-0,014	13,236	-0,005	13,228	12,799	
	6f	13,966	-0,018	13,174	-0,005	13,166	12,737	
КНЕ-HE	4g	13,906	-0,014	13,252	-0,005	—	12,816	
	6f	13,851	-0,018	13,194	-0,005	—	12,759	

Продолжение табл. 2

Резьба	Вид калибра	Поле допуска резьбы	Наружный диаметр, d		Средний диаметр, d_2			Внутренний диаметр, d_1 не более
			Номи.	Пред. откл.	Новый		Изношенный	
					Номи.	Пред. откл.		
M14×1	КН-НН	4g	13,910	-0,014	13,256	-0,005	—	12,816
		6f	13,856	-0,018	13,200	-0,005	—	12,759
	У-ПР	4g	13,981	-0,014	13,326	-0,005	13,319	12,886
		6f	13,969	-0,018	13,308	-0,005	13,300	12,870
	У-НН	4g	13,901	-0,014	13,244	-0,005	13,237	12,816
		6f	13,844	-0,018	13,185	-0,005	13,177	12,759
M14×0,75	КПР-ПР	4g	13,985	-0,014	13,484	-0,005	13,478	13,156
		6f	13,971	-0,018	13,462	-0,005	13,454	13,133
	КПР-НН	4g	13,652	-0,007	13,500	-0,005	—	13,161
		6f	13,634	-0,009	13,482	-0,005	—	13,143
	К-И	4g	13,658	-0,007	13,508	-0,005	—	13,161
		6f	13,644	-0,009	13,492	-0,005	—	13,143
	КНН-ПР	4g	13,983	-0,014	13,410	-0,005	13,404	13,082
		6f	13,926	-0,018	13,351	-0,005	13,343	13,022
КНН-НН	4g	13,918	-0,014	13,426	-0,005	—	13,099	
	6f	13,865	-0,018	13,372	-0,005	—	13,044	
КН-НН	4g	13,922	-0,014	13,430	-0,005	—	13,099	
	6f	13,870	-0,018	13,376	-0,005	—	13,044	
У-ПР	4g	13,985	-0,014	13,493	-0,005	13,486	13,161	
	6f	13,971	-0,018	13,473	-0,005	13,465	13,143	
У-НН	4g	13,913	-0,014	13,419	-0,005	13,412	13,099	
	6f	13,858	-0,018	13,362	-0,005	13,354	13,044	
M14×0,5	КПР-ПР	4g	13,987	-0,014	13,648	-0,005	13,642	13,429
		6f	13,973	-0,018	13,626	-0,005	13,618	13,406
	КПР-НН	4g	13,766	-0,007	13,664	-0,005	—	13,434
		6f	13,748	-0,009	13,646	-0,005	—	13,416
	К-И	4g	13,772	-0,007	13,672	-0,005	—	13,434
		6f	13,758	-0,009	13,656	-0,005	—	13,416
	КНН-ПР	4g	13,942	-0,014	13,586	-0,005	13,578	13,366
		6f	13,890	-0,018	13,531	-0,005	13,523	13,311
КНН-НН	4g	13,931	-0,014	13,602	-0,005	—	13,383	
	6f	13,883	-0,018	13,552	-0,005	—	13,333	
КН-НН	4g	13,935	-0,014	13,606	-0,005	—	13,383	
	6f	13,888	-0,018	13,556	-0,005	—	13,333	
У-ПР	4g	13,987	-0,014	13,657	-0,005	13,650	13,434	
	6f	13,973	-0,018	13,637	-0,005	13,629	13,416	
У-НН	4g	13,926	-0,014	13,594	-0,005	13,587	13,383	
	6f	13,876	-0,018	13,542	-0,005	13,534	13,333	

мм

Резьба	Вид калибра	Поле допуска резьбы	Наружный диаметр, d		Средний диаметр, d_2			Внутренний диаметр, d_1 не более
			Номин.	Пред. откл. *	Новый		Изошенный	
					Номин.	Пред. откл.		
M15×1,5	КПР-ПР	4g	14,977	-0,018	13,981	-0,005	13,973	13,327
		6f	14,966	-0,022	13,960	-0,006	13,950	13,305
	КПР-НЕ	4g	14,304	-0,009	14,002	-0,005	—	13,337
		6f	14,288	-0,011	13,985	-0,006	—	13,322
	К-И	4g	14,312	-0,009	14,010	-0,005	—	13,337
		6f	14,300	-0,011	13,997	-0,006	—	13,322
	КНЕ-ПР	4g	14,977	-0,018	13,886	-0,005	13,878	13,232
		6f	14,966	-0,022	13,818	-0,006	13,810	13,164
КНЕ-НЕ	4g	14,887	-0,018	13,906	-0,005	—	13,254	
	6f	14,826	-0,022	13,844	-0,006	—	13,191	
КИ-НЕ	4g	14,892	-0,018	13,912	-0,005	—	13,254	
	6f	14,832	-0,022	13,850	-0,006	—	13,191	
У-ПР	4g	14,977	-0,018	13,992	-0,005	13,984	13,337	
	6f	14,966	-0,022	13,973	-0,006	13,964	13,322	
У-НЕ	4g	14,880	-0,018	13,897	-0,005	13,889	13,254	
	6f	14,817	-0,022	13,832	-0,006	13,823	13,191	
M15×1	КПР-ПР	4g	14,981	-0,014	14,318	-0,005	14,310	13,881
		6f	14,969	-0,018	14,297	-0,005	14,289	13,860
	КПР-НЕ	4g	14,534	-0,007	14,334	-0,005	—	13,886
		6f	14,520	-0,009	14,318	-0,005	—	13,870
	К-И	4g	14,542	-0,007	14,340	-0,005	—	13,886
		6f	14,528	-0,009	14,326	-0,005	—	13,870
	КНЕ-ПР	4g	14,981	-0,014	14,236	-0,005	14,228	13,799
		6f	14,966	-0,018	14,174	-0,005	14,166	13,737
КНЕ-НЕ	4g	14,906	-0,014	14,252	-0,005	—	13,816	
	6f	14,851	-0,018	14,194	-0,005	—	13,759	
КИ-НЕ	4g	14,910	-0,014	14,256	-0,005	—	13,816	
	6f	14,856	-0,018	14,200	-0,005	—	13,759	
У-ПР	4g	14,981	-0,014	14,326	-0,005	14,319	13,886	
	6f	14,969	-0,018	14,308	-0,005	14,300	13,870	
У-НЕ	4g	14,901	-0,014	14,244	-0,005	14,237	13,816	
	6f	14,844	-0,018	14,185	-0,005	14,177	13,759	
M16	КПР-ПР	4g	15,971	-0,018	14,650	-0,005	14,642	13,780
		6f	15,959	-0,022	14,628	-0,006	14,618	13,757
	КПР-НЕ	4g	15,072	-0,009	14,670	-0,005	—	13,790
		6f	15,056	-0,011	14,653	-0,006	—	13,774
К-И	4g	15,082	-0,009	14,680	-0,005	—	13,790	
	6f	15,068	-0,011	14,665	-0,006	—	13,774	
КНЕ-ПР	4g	15,971	-0,018	14,545	-0,005	14,537	13,675	
	6f	15,959	-0,022	14,466	-0,006	14,458	13,596	

Продолжение табл. 2

мм

Резьба	Вид калибра	Поле допуска резьбы	Наружный диаметр, d		Средний диаметр, d_2			Внутренний диаметр, d_1 не более
			Номин.	Пред. откл.	Новый		Износенный	
					Номин.	Пред. откл.		
M16	КНЕ-НЕ	4g	15,871	-0,018	14,566	-0,005	—	13,697
		6f	15,799	-0,022	14,492	-0,006	—	13,623
	КИ-НЕ	4g	15,876	-0,018	14,570	-0,005	—	13,697
		6f	15,805	-0,022	14,498	-0,006	—	13,623
У-ПР	4g	15,971	-0,018	14,661	-0,005	14,653	13,790	
	6f	15,959	-0,022	14,641	-0,006	14,632	13,774	
У-НЕ	4g	15,864	-0,018	14,556	-0,005	14,548	13,697	
	6f	15,790	-0,022	14,480	-0,006	14,471	13,623	
M16×1,5	КПР-ПР	4g	15,977	-0,018	14,981	-0,005	14,973	14,327
		6f	15,966	-0,022	14,960	-0,006	14,950	14,305
	КПР-НЕ	4g	15,304	-0,009	15,002	-0,005	—	14,337
		6f	15,288	-0,011	14,985	-0,006	—	14,322
	К-И	4g	15,312	-0,009	15,010	-0,005	—	14,337
		6f	15,300	-0,011	14,997	-0,006	—	14,322
	КНЕ-ПР	4g	15,977	-0,018	14,886	-0,005	14,878	14,232
		6f	15,966	-0,022	14,818	-0,006	14,810	14,164
КНЕ-НЕ	4g	15,887	-0,018	14,906	-0,005	—	14,254	
	6f	15,826	-0,022	14,844	-0,006	—	14,191	
КИ-НЕ	4g	15,892	-0,018	14,912	-0,005	—	14,254	
	6f	15,832	-0,022	14,850	-0,006	—	14,191	
У-ПР	4g	15,977	-0,018	14,992	-0,005	14,984	14,337	
	6f	15,966	-0,022	14,973	-0,006	14,964	14,322	
У-НЕ	4g	15,880	-0,018	14,897	-0,005	14,889	14,254	
	6f	15,817	-0,022	14,832	-0,006	14,823	14,191	
M16×1	КПР-ПР	4g	15,981	-0,014	15,318	-0,005	15,310	14,881
		6f	15,969	-0,018	15,297	-0,005	15,289	14,860
	КПР-НЕ	4g	15,534	-0,007	15,334	-0,005	—	14,886
		6f	15,520	-0,009	15,318	-0,005	—	14,870
	К-И	4g	15,542	-0,007	15,340	-0,005	—	14,886
		6f	15,528	-0,009	15,326	-0,005	—	14,870
	КНЕ-ПР	4g	15,981	-0,014	15,236	-0,005	15,228	14,799
		6f	15,966	-0,018	15,174	-0,005	15,166	14,737
КНЕ-НЕ	4g	15,906	-0,014	15,252	-0,005	—	14,816	
	6f	15,851	-0,018	15,194	-0,005	—	14,759	
КИ-НЕ	4g	15,910	-0,014	15,256	-0,005	—	14,816	
	6f	15,856	-0,018	15,200	-0,005	—	14,759	
У-ПР	4g	15,981	-0,014	15,326	-0,005	15,319	14,886	
	6f	15,969	-0,018	15,308	-0,005	15,300	14,870	
У-НЕ	4g	15,901	-0,014	15,244	-0,005	15,237	14,816	
	6f	15,844	-0,018	15,185	-0,005	15,177	14,759	

мм

Резьба	Вид калибра	Поле допуска резьбы	Наружный диаметр d		Средний диаметр d_2			Внутренний диаметр, d_1 не более
			Номинал	Пред откл	Новый		Изошенный	
					Номинал	Пред откл		
M16×0,75	КПР-ПР	4g	15,985	-0,014	15,484	-0,005	15,478	15,156
		6f	15,971	-0,018	15,462	-0,005	15,454	15,133
	КПР-НЕ	4g	15,652	-0,007	15,500	-0,005	—	15,161
		6f	15,634	-0,009	15,482	-0,005	—	15,143
	К-И	4g	15,658	-0,007	15,508	-0,005	—	15,161
		6f	15,644	-0,009	15,492	-0,005	—	15,143
	КНЕ-ПР	4g	15,983	-0,014	15,410	-0,005	15,404	15,082
		6f	15,926	-0,018	15,351	-0,005	15,343	15,022
КНЕ-НЕ	4g	15,918	-0,014	15,426	-0,005	—	15,099	
	6f	15,865	-0,018	15,372	-0,005	—	15,044	
КИ-НЕ	4g	15,922	-0,014	15,430	-0,005	—	15,099	
	6f	15,870	-0,018	15,376	-0,005	—	15,044	
У-ПР	4g	15,985	-0,014	15,493	-0,005	15,486	15,161	
	6f	15,971	-0,018	15,473	-0,005	15,465	15,143	
У-НЕ	4g	15,913	-0,014	15,419	-0,005	15,412	15,099	
	6f	15,858	-0,018	15,362	-0,005	15,354	15,044	
M16×0,5	КПР-ПР	4g	15,987	-0,014	15,648	-0,005	15,642	15,429
		6f	15,973	-0,018	15,626	-0,005	15,618	15,406
	КПР-НЕ	4g	15,766	-0,007	16,664	-0,005	—	15,434
		6f	15,748	-0,009	16,646	-0,005	—	15,416
	К-И	4g	15,772	-0,007	16,672	-0,005	—	15,434
		6f	15,758	-0,009	16,656	-0,005	—	15,416
	КНЕ-ПР	4g	15,942	-0,014	15,586	-0,005	15,578	15,366
		6f	15,890	-0,018	15,531	-0,005	15,523	15,311
КНЕ-НЕ	4g	15,931	-0,014	15,602	-0,005	—	15,383	
	6f	15,883	-0,018	15,552	-0,005	—	15,333	
КИ-НЕ	4g	15,935	-0,014	15,606	-0,005	—	15,383	
	6f	15,888	-0,018	15,556	-0,005	—	15,333	
У-ПР	4g	15,987	-0,014	15,657	-0,005	15,650	15,434	
	6f	15,973	-0,018	15,637	-0,005	15,629	15,416	
У-НЕ	4g	15,926	-0,014	15,594	-0,005	15,587	15,383	
	6f	15,876	-0,018	15,542	-0,005	15,534	15,333	
M17×1,5	КПР-ПР	4g	16,977	-0,018	15,981	-0,005	15,973	15,327
		6f	16,966	-0,022	15,960	-0,006	15,950	15,305
	КПР-НЕ	4g	16,304	-0,009	16,002	-0,005	—	15,337
		6f	16,288	-0,011	15,985	-0,006	—	15,322
К-И	4g	16,312	-0,009	16,010	-0,005	—	15,337	
	6f	16,300	-0,011	15,997	-0,006	—	15,322	
КНЕ-ПР	4g	16,977	-0,018	15,886	-0,005	15,878	15,232	
	6f	16,966	-0,022	15,818	-0,006	15,810	15,164	

Продолжение табл. 2

мм

Резьба	Вид калибра	Поле допуска резьбы	Наружный диаметр, d		Средний диаметр, d_2			Внутренний диаметр, d_1 не более
			Номин.	Пред откл.	Новый		Изношенный	
					Номин.	Пред откл.		
M17×1,5	КНЕ-НЕ	4g	16,887	-0,018	15,906	-0,005	—	15,254
		6f	16,826	-0,022	15,844	-0,006	—	15,191
	КИ-НЕ	4g	16,892	-0,018	15,912	-0,005	—	15,254
		6f	16,832	-0,022	15,850	-0,006	—	15,191
У-ПР	4g	16,977	-0,018	15,992	-0,005	15,984	15,337	
	6f	16,966	-0,022	15,973	-0,006	15,964	15,322	
У-НЕ	4g	16,880	-0,018	15,897	-0,005	15,889	15,254	
	6f	16,817	-0,022	15,832	-0,006	15,823	15,191	
M17×1	КПР-ПР	4g	16,981	-0,014	16,318	-0,005	16,310	15,881
		6f	16,969	-0,018	16,297	-0,005	16,289	15,860
	КПР-НЕ	4g	16,534	-0,007	16,334	-0,005	—	15,886
		6f	16,520	-0,009	16,318	-0,005	—	15,870
	К-И	4g	16,542	-0,007	16,340	-0,005	—	15,886
		6f	16,528	-0,009	16,326	-0,005	—	15,870
	КНЕ-ПР	4g	16,981	-0,014	16,236	-0,005	16,228	15,799
		6f	16,966	-0,018	16,174	-0,005	16,166	15,737
КНЕ-НЕ	4g	16,906	-0,014	16,252	-0,005	—	15,816	
	6f	16,851	-0,018	16,194	-0,005	—	15,759	
КИ-НЕ	4g	16,910	-0,014	16,256	-0,005	—	15,816	
	6f	16,856	-0,018	16,200	-0,005	—	15,759	
У-ПР	4g	16,981	-0,014	16,326	-0,005	16,319	15,886	
	6f	16,969	-0,018	16,308	-0,005	16,300	15,870	
У-НЕ	4g	16,901	-0,014	16,244	-0,005	16,237	15,816	
	6f	16,844	-0,018	16,185	-0,005	16,177	15,759	
M18	КПР-ПР	4g	17,967	-0,018	16,321	-0,005	16,313	15,235
		6f	17,953	-0,022	16,296	-0,006	16,288	15,210
	КПР-НЕ	4g	16,844	-0,009	16,342	-0,005	—	15,245
		6f	16,824	-0,011	16,322	-0,006	—	15,227
	К-И	4g	16,852	-0,009	16,350	-0,005	—	15,245
		6f	16,836	-0,011	16,334	-0,006	—	15,227
	КНЕ-ПР	4g	17,967	-0,018	16,210	-0,005	16,202	15,124
		6f	17,953	-0,022	16,126	-0,006	16,116	15,039
КНЕ-НЕ	4g	17,861	-0,018	16,230	-0,005	—	15,146	
	6f	17,783	-0,022	16,151	-0,006	—	15,066	
КИ-НЕ	4g	17,866	-0,018	16,236	-0,005	—	15,146	
	6f	17,789	-0,022	16,157	-0,006	—	15,066	
У-ПР	4g	17,967	-0,018	16,332	-0,005	16,324	15,245	
	6f	17,953	-0,022	16,310	-0,006	16,301	15,227	
У-НЕ	4g	17,854	-0,018	16,221	-0,005	16,213	15,146	
	6f	17,774	-0,022	16,139	-0,006	16,130	15,066	

мм								
Резьба	Вид калибра	Поле допуска резьбы	Наружный диаметр, d		Средний диаметр, d_2			Внутренний диаметр, d_1 не более
			Номин.	Пред откл.	Новый		Изношенный	
					Номин.	Пред откл.		
M18×2	КПР-ПР	4g	17,971	-0,018	16,650	-0,005	16,642	15,780
		6f	17,959	-0,022	16,628	-0,006	16,618	15,757
	КПР-НЕ	4g	17,072	-0,009	16,670	-0,005	—	15,790
		6f	17,056	-0,011	16,653	-0,006	—	15,774
	К-И	4g	17,082	-0,009	16,680	-0,005	—	15,790
		6f	17,068	-0,011	16,665	-0,006	—	15,774
	КНЕ-ПР	4g	17,971	-0,018	16,545	-0,005	16,537	15,675
		6f	17,959	-0,022	16,466	-0,006	16,458	15,596
КНЕ-НЕ	4g	17,871	-0,018	16,566	-0,005	—	15,697	
	6f	17,799	-0,022	16,492	-0,006	—	15,623	
КИ-НЕ	4g	17,876	-0,018	16,570	-0,005	—	15,697	
	6f	17,805	-0,022	16,498	-0,006	—	15,623	
У-ПР	4g	17,971	-0,018	16,661	-0,005	16,653	15,790	
	6f	17,959	-0,022	16,641	-0,006	16,632	15,774	
У-НЕ	4g	17,864	-0,018	16,556	-0,005	16,548	15,697	
	6f	17,790	-0,022	16,480	-0,006	16,471	15,623	
M18×1,5	КПР-ПР	4g	17,977	-0,018	16,981	-0,005	16,973	16,327
		6f	17,966	-0,022	16,960	-0,006	16,950	16,305
	КПР-НЕ	4g	17,304	-0,009	17,002	-0,005	—	16,337
		6f	17,288	-0,011	16,985	-0,006	—	16,322
	К-И	4g	17,312	-0,009	17,010	-0,005	—	16,337
		6f	17,300	-0,011	16,997	-0,006	—	16,322
	КНЕ-ПР	4g	17,977	-0,018	16,886	-0,005	16,878	16,232
		6f	17,966	-0,022	16,818	-0,006	16,810	16,164
КНЕ-НЕ	4g	17,887	-0,018	16,906	-0,005	—	16,254	
	6f	17,826	-0,022	16,844	-0,006	—	16,191	
КИ-НЕ	4g	17,892	-0,018	16,912	-0,005	—	16,254	
	6f	17,832	-0,022	16,850	-0,006	—	16,191	
У-ПР	4g	17,977	-0,018	16,992	-0,005	16,984	16,337	
	6f	17,966	-0,022	16,973	-0,006	16,964	16,322	
У-НЕ	4g	17,880	-0,018	16,897	-0,005	16,889	16,254	
	6f	17,817	-0,022	16,832	-0,006	16,823	16,191	
M18×1	КПР-ПР	4g	17,981	-0,014	17,318	-0,005	17,310	16,881
		6f	17,969	-0,018	17,297	-0,005	17,289	16,860
	КПР-НЕ	4g	17,534	-0,007	17,334	-0,005	—	16,886
		6f	17,520	-0,009	17,318	-0,005	—	16,870
К-И	4g	17,542	-0,007	17,340	-0,005	—	16,886	
	6f	17,528	-0,009	17,326	-0,005	—	16,870	
КНЕ-ПР	4g	17,981	-0,014	17,236	-0,005	17,228	16,799	
	6f	17,966	-0,018	17,174	-0,005	17,166	16,737	

Продолжение табл. 2

мм

Резьба	Вид калибра	Поле допуска резьбы	Наружный диаметр, d		Средний диаметр, d_2			Внутренний диаметр, d_1 , не более
			Номин.	Пред откл.	Новый		Изношенный	
					Номин.	Пред откл.		
M18×1	КНЕ-НЕ	4g	17,906	—0,014	17,252	—0,005	—	16,816
		6f	17,851	—0,018	17,194	—0,005	—	16,759
	КИ-НЕ	4g	17,910	—0,014	17,256	—0,005	—	16,816
		6f	17,856	—0,018	17,200	—0,005	—	16,759
У-ПР	4g	17,981	—0,014	17,326	—0,005	17,319	16,886	
	6f	17,969	—0,018	17,308	—0,005	17,300	16,870	
У-НЕ	4g	17,901	—0,014	17,244	—0,005	17,237	16,816	
	6f	17,844	—0,018	17,185	—0,005	17,177	16,759	
M18×0,75	КПР-ПР	4g	17,985	—0,014	17,484	—0,005	17,478	17,156
		6f	17,971	—0,018	17,462	—0,005	17,454	17,133
	КПР-НЕ	4g	17,652	—0,007	17,500	—0,005	—	17,161
		6f	17,634	—0,009	17,482	—0,005	—	17,143
	К И	4g	17,658	—0,007	17,508	—0,005	—	17,161
		6f	17,644	—0,009	17,492	—0,005	—	17,143
	КНЕ-ПР	4g	17,983	—0,014	17,410	—0,005	17,404	17,082
		6f	17,926	—0,018	17,351	—0,005	17,343	17,022
	КНЕ-НЕ	4g	17,918	—0,014	17,426	—0,005	—	17,099
		6f	17,866	—0,018	17,372	—0,005	—	17,044
КИ-НЕ	4g	17,922	—0,014	17,430	—0,005	—	17,099	
	6f	17,870	—0,018	17,376	—0,005	—	17,044	
У-ПР	4g	17,985	—0,014	17,493	—0,005	17,486	17,161	
	6f	17,971	—0,018	17,473	—0,005	17,465	17,143	
У-НЕ	4g	17,913	—0,014	17,419	—0,005	17,412	17,099	
	6f	17,858	—0,018	17,362	—0,005	17,354	17,044	
M18×0,5	КПР-ПР	4g	17,987	—0,014	17,648	—0,005	17,642	17,429
		6f	17,973	—0,018	17,626	—0,005	17,618	17,406
	КПР-НЕ	4g	17,766	—0,007	17,664	—0,005	—	17,434
		6f	17,748	—0,009	17,646	—0,005	—	17,416
	К-И	4g	17,772	—0,007	17,672	—0,005	—	17,434
		6f	17,758	—0,009	17,656	—0,005	—	17,416
	КНЕ-ПР	4g	17,942	—0,014	17,586	—0,005	17,578	17,366
		6f	17,890	—0,018	17,531	—0,005	17,523	17,311
	КНЕ-НЕ	4g	17,931	—0,014	17,602	—0,005	—	17,383
		6f	17,883	—0,018	17,552	—0,005	—	17,333
КИ-НЕ	4g	17,935	—0,014	17,606	—0,005	—	17,383	
	6f	17,888	—0,018	17,556	—0,005	—	17,333	
У-ПР	4g	17,987	—0,014	17,657	—0,005	17,650	17,434	
	6f	17,973	—0,018	17,637	—0,005	17,629	17,416	
У-НЕ	4g	17,926	—0,014	17,594	—0,005	17,587	17,383	
	6f	17,876	—0,018	17,542	—0,005	17,534	17,333	

Резьба	Вид калибра	Поле допуска резьбы	Наружный диаметр, d		Средний диаметр, d_2			Внутренний диаметр, d_1 не более
			Номин.	Пред. откл.	Новый		Изношенный	
					Номин.	Пред. откл.		
M20	КПР-ПР	4g	19,967	-0,018	18,321	-0,005	18,313	17,235
		6f	19,953	-0,022	18,296	-0,006	18,288	17,213
	КПР-НЕ	4g	18,844	-0,009	18,342	-0,005	—	17,245
		6f	18,824	-0,011	18,322	-0,006	—	17,227
	К-И	4g	18,852	-0,009	18,350	-0,005	—	17,245
		6f	18,836	-0,011	18,334	-0,006	—	17,227
	КНЕ-ПР	4g	19,967	-0,018	18,210	-0,005	18,202	17,124
		6f	19,953	-0,022	18,126	-0,006	18,116	17,039
КНЕ-НЕ	4g	19,861	-0,018	18,230	-0,005	—	17,146	
	6f	19,783	-0,022	18,151	-0,006	—	17,066	
КИ-НЕ	4g	19,866	-0,018	18,236	-0,005	—	17,146	
	6f	19,789	-0,022	18,157	-0,006	—	17,066	
У-ПР	4g	19,967	-0,018	18,332	-0,006	18,324	17,245	
	6f	19,953	-0,022	18,310	-0,006	18,301	17,227	
У-НЕ	4g	19,854	-0,018	18,221	-0,005	18,213	17,146	
	6f	19,774	-0,022	18,139	-0,006	18,130	17,066	
M20×2	КПР-ПР	4g	19,971	-0,018	18,650	-0,005	18,642	17,780
		6f	19,959	-0,022	18,628	-0,006	18,618	17,757
	КПР-НЕ	4g	19,072	-0,009	18,670	-0,005	—	17,790
		6f	19,056	-0,011	18,653	-0,006	—	17,774
	К-И	4g	19,082	-0,009	18,680	-0,005	—	17,790
		6f	19,068	-0,011	18,665	-0,006	—	17,774
	КНЕ-ПР	4g	19,971	-0,018	18,545	-0,005	18,537	17,675
		6f	19,959	-0,022	18,466	-0,006	18,458	17,596
КНЕ-НЕ	4g	19,871	-0,018	18,566	-0,005	—	17,697	
	6f	19,799	-0,022	18,492	-0,006	—	17,623	
КИ-НЕ	4g	19,876	-0,018	18,570	-0,005	—	17,697	
	6f	19,805	-0,022	18,498	-0,006	—	17,623	
У-ПР	4g	19,971	-0,018	18,661	-0,005	18,653	17,790	
	6f	19,959	-0,022	18,641	-0,006	18,632	17,774	
У-НЕ	4g	19,864	-0,018	18,556	-0,005	18,548	17,697	
	6f	19,790	-0,022	18,480	-0,006	18,471	17,623	
M20×1,5	КПР-ПР	4g	19,977	-0,018	18,981	-0,005	18,973	18,327
		6f	19,966	-0,022	18,960	-0,006	18,950	18,305
	КПР-НЕ	4g	19,304	-0,009	19,002	-0,005	—	18,337
		6f	19,288	-0,011	18,985	-0,006	—	18,322
К-И	4g	19,312	-0,009	19,010	-0,005	—	18,337	
	6f	19,300	-0,011	18,997	-0,006	—	18,322	
КНЕ-ПР	4g	19,977	-0,018	18,886	-0,005	18,878	18,232	
	6f	19,966	-0,022	18,818	-0,006	18,810	18,164	

Продолжение табл. 2

мм

Резьба	Вид калибра	Поле допуска резьбы	Наружный диаметр, d		Средний диаметр, d_2			Внутренний диаметр, d_1 не более
			Номин.	Пред откл.	Новый		Изношенный	
					Номин.	Пред откл.		
M20×1,5	КНЕ-НЕ	4g	19,887	-0,018	18,906	-0,005	—	18,254
		6f	19,826	-0,022	18,844	-0,006	—	18,191
	КИ-НЕ	4g	19,892	-0,018	18,912	-0,005	—	18,254
		6f	19,832	-0,022	18,850	-0,006	—	18,191
	У-ПР	4g	19,977	-0,018	18,992	-0,005	18,984	18,337
		6f	19,966	-0,022	18,973	-0,006	18,964	18,322
	У-НЕ	4g	19,880	-0,018	18,897	-0,005	18,889	18,254
		6f	19,817	-0,022	18,832	-0,006	18,823	18,191
M20×1	КПР-ПР	4g	19,981	-0,014	19,318	-0,005	19,310	18,881
		6f	19,969	-0,018	19,297	-0,005	19,289	18,860
	КПР-НЕ	4g	19,534	-0,007	19,334	-0,005	—	18,886
		6f	19,520	-0,009	19,318	-0,005	—	18,870
	К-И	4g	19,542	-0,007	19,340	-0,005	—	18,885
		6f	19,528	-0,009	19,326	-0,005	—	18,870
	КНЕ-ПР	4g	19,981	-0,014	19,236	-0,005	19,228	18,799
		6f	19,956	-0,018	19,174	-0,005	19,166	18,737
	КНЕ-НЕ	4g	19,906	-0,014	19,252	-0,005	—	18,816
		6f	19,851	-0,018	19,194	-0,005	—	18,759
	КИ-НЕ	4g	19,910	-0,014	19,256	-0,005	—	18,816
		6f	19,856	-0,018	19,200	-0,005	—	18,759
У-ПР	4g	19,981	-0,014	19,326	-0,005	19,319	18,886	
	6f	19,969	-0,018	19,308	-0,005	19,300	18,870	
У-НЕ	4g	19,901	-0,014	19,244	-0,005	19,237	18,816	
	6f	19,844	-0,018	19,185	-0,005	19,177	18,759	
M20×0,75	КПР-ПР	4g	19,985	-0,014	19,484	-0,005	19,478	19,156
		6f	19,971	-0,018	19,462	-0,005	19,454	19,133
	КПР-НЕ	4g	19,652	-0,007	19,500	-0,005	—	19,161
		6f	19,634	-0,009	19,482	-0,005	—	19,143
	К-И	4g	19,658	-0,007	19,508	-0,005	—	19,161
		6f	19,644	-0,009	19,492	-0,005	—	19,143
	КНЕ-ПР	4g	19,983	-0,014	19,410	-0,005	19,404	19,082
		6f	19,926	-0,018	19,351	-0,005	19,343	19,022
	КНЕ-НЕ	4g	19,918	-0,014	19,426	-0,005	—	19,099
		6f	19,865	-0,018	19,372	-0,005	—	19,044
	КИ-НЕ	4g	19,922	-0,014	19,430	-0,005	—	19,099
		6f	19,870	-0,018	19,376	-0,005	—	19,044
У-ПР	4g	19,985	-0,014	19,493	-0,005	19,486	19,161	
	6f	19,971	-0,018	19,473	-0,005	19,465	19,143	
У-НЕ	4g	19,913	-0,014	19,419	-0,005	19,412	19,099	
	6f	19,858	-0,018	19,362	-0,005	19,354	19,044	

мм

Резьба	Вид калибра	Поле допуска резьбы	Наружный диаметр, d		Средний диаметр, d_2			Внутренний диаметр, d_1 , не более
			Номин.	Пред. откл.	Новый		Изношенный	
					Номин.	Пред. откл.		
M20×0,5	КПР-ПР	4g	19,987	-0,014	19,648	-0,005	19,642	19,429
		6f	19,973	-0,018	19,626	-0,005	19,618	19,406
	КПР-НЕ	4g	19,766	-0,007	19,664	-0,005	—	19,434
		6f	19,748	-0,009	19,646	-0,005	—	19,416
	К-И	4g	19,772	-0,007	19,672	-0,005	—	19,434
		6f	19,758	-0,009	19,656	-0,005	—	19,416
	КНЕ-ПР	4g	19,942	-0,014	19,586	-0,005	19,578	19,366
		6f	19,890	-0,018	19,531	-0,005	19,523	19,311
КНЕ-НЕ	4g	19,931	-0,014	19,602	-0,005	—	19,383	
	6f	19,883	-0,018	19,552	-0,005	—	19,333	
КИ-НЕ	4g	19,935	-0,014	19,606	-0,005	—	19,383	
	6f	19,883	-0,018	19,556	-0,005	—	19,333	
У-ПР	4g	19,987	-0,014	19,657	-0,005	19,650	19,434	
	6f	19,973	-0,018	19,637	-0,005	19,629	19,416	
У-НЕ	4g	19,926	-0,014	19,594	-0,005	19,587	19,383	
	6f	19,876	-0,018	19,542	-0,005	19,534	19,333	
M22	КПР-ПР	4g	21,967	-0,018	20,321	-0,005	20,313	19,235
		6f	21,953	-0,022	20,296	-0,006	20,288	19,210
	КПР-НЕ	4g	20,844	-0,009	20,342	-0,005	—	19,245
		6f	20,824	-0,011	20,322	-0,006	—	19,227
	К-И	4g	20,852	-0,009	20,350	-0,005	—	19,245
		6f	20,836	-0,011	20,334	-0,006	—	19,227
	КНЕ-ПР	4g	21,967	-0,018	20,210	-0,005	20,202	19,124
		6f	21,953	-0,022	20,126	-0,006	20,116	19,039
КНЕ-НЕ	4g	21,861	-0,018	20,230	-0,005	—	19,146	
	6f	21,783	-0,022	20,151	-0,006	—	19,066	
КИ-НЕ	4g	21,866	-0,018	20,236	-0,005	—	19,146	
	6f	21,789	-0,022	20,157	-0,006	—	19,066	
У-ПР	4g	21,967	-0,018	20,332	-0,005	20,324	19,245	
	6f	21,953	-0,022	20,310	-0,006	20,301	19,227	
У-НЕ	4g	21,854	-0,018	20,221	-0,005	20,213	19,146	
	6f	21,774	-0,022	20,139	-0,006	20,130	19,066	
M22×2	КПР-ПР	4g	21,971	-0,018	20,650	-0,005	20,642	19,780
		6f	21,959	-0,022	20,628	-0,006	20,618	19,757
	КПР-НЕ	4g	21,072	-0,009	20,670	-0,005	—	19,790
		6f	21,056	-0,011	20,653	-0,006	—	19,774
К-И	4g	21,082	-0,009	20,680	-0,005	—	19,790	
	6f	21,068	-0,011	20,665	-0,006	—	19,774	
КНЕ-ПР	4g	21,971	-0,018	20,545	-0,005	20,537	19,675	
	6f	21,959	-0,022	20,466	-0,006	20,458	19,596	

Продолжение табл. 2

Резьба	Вид калибра	Поле допуска резьбы	Наружный диаметр, d		Средний диаметр, d_2			Внутренний диаметр, d_1 не более
			Номин.	Пред откл.	Новый		Изошенный	
					Номин.	Пред откл.		
M22×2	КНЕ-НЕ	4g	21,871	-0,018	20,566	-0,005	—	19,697
		6f	21,799	-0,022	20,492	-0,006	—	19,623
	КИ-НЕ	4g	21,876	-0,018	20,570	-0,005	—	19,697
		6f	21,805	-0,022	20,498	-0,006	—	19,623
У-ПР	4g	21,971	-0,018	20,661	-0,005	20,653	19,790	
	6f	21,959	-0,022	20,641	-0,006	20,632	19,774	
У-НЕ	4g	21,864	-0,018	20,556	-0,005	20,548	19,697	
	6f	21,790	-0,022	20,480	-0,006	20,471	19,623	
M22×1,5	КПР-ПР	4g	21,977	-0,018	20,981	-0,005	20,973	20,327
		6f	21,966	-0,022	20,960	-0,006	20,950	20,305
	КПР-НЕ	4g	21,304	-0,009	21,002	-0,005	—	20,337
		6f	21,288	-0,011	20,985	-0,006	—	20,322
	К-И	4g	21,312	-0,009	21,010	-0,005	—	20,337
		6f	21,309	-0,011	20,997	-0,006	—	20,322
	КНЕ-ПР	4g	21,977	-0,018	20,886	-0,005	20,878	20,232
		6f	21,966	-0,022	20,818	-0,006	20,810	20,164
КНЕ-НЕ	4g	21,887	-0,018	20,906	-0,005	—	20,254	
	6f	21,826	-0,022	20,844	-0,006	—	20,191	
КИ-НЕ	4g	21,892	-0,018	20,912	-0,005	—	20,254	
	6f	21,832	-0,022	20,850	-0,006	—	20,191	
У-ПР	4g	21,977	-0,018	20,992	-0,005	20,984	20,337	
	6f	21,966	-0,022	20,973	-0,006	20,964	20,322	
У-НЕ	4g	21,880	-0,018	20,897	-0,005	20,889	20,254	
	6f	21,817	-0,022	20,832	-0,006	20,823	20,191	
M22×1	КПР-ПР	4g	21,981	-0,014	21,318	-0,005	21,310	20,881
		6f	21,969	-0,018	21,297	-0,005	21,289	20,860
	КПР-НЕ	4g	21,534	-0,007	21,334	-0,005	—	20,886
		6f	21,520	-0,009	21,318	-0,005	—	20,870
	К-И	4g	21,542	-0,007	21,340	-0,005	—	20,886
		6f	21,528	-0,009	21,326	-0,005	—	20,870
	КНЕ-ПР	4g	21,981	-0,014	21,236	-0,005	21,228	20,799
		6f	21,966	-0,018	21,174	-0,005	21,166	20,737
КНЕ-НЕ	4g	21,906	-0,014	21,252	-0,005	—	20,816	
	6f	21,851	-0,018	21,194	-0,005	—	20,759	
КИ-НЕ	4g	21,910	-0,014	21,256	-0,005	—	20,816	
	6f	21,856	-0,018	21,200	-0,005	—	20,759	
У-ПР	4g	21,981	-0,014	21,326	-0,005	21,319	20,886	
	6f	21,969	-0,018	21,308	-0,005	21,300	20,870	
У-НЕ	4g	21,901	-0,014	21,244	-0,005	21,237	20,816	
	6f	21,844	-0,018	21,185	-0,005	21,177	20,759	

Резьба	Вид калибра	Поле допуска резьбы	Наружный диаметр, d		Средний диаметр, d_2			Внутренний диаметр, d_1 не более
			Номин.	Пред откл	Новый		Износенный	
					Номин.	Пред откл.		
M22×0,75	КПР-ПР	4g	21,985	-0,014	21,484	-0,005	21,478	21,156
		6f	21,971	-0,018	21,462	-0,005	21,454	21,133
	КПР-НЕ	4g	21,652	-0,007	21,500	-0,005	—	21,161
		6f	21,634	-0,009	21,482	-0,005	—	21,143
	К-И	4g	21,658	-0,007	21,508	-0,005	—	21,161
		6f	21,644	-0,009	21,492	-0,005	—	21,143
	КНЕ-ПР	4g	21,983	-0,014	21,410	-0,005	21,404	21,082
		6f	21,926	-0,018	21,351	-0,005	21,343	21,022
КНЕ-НЕ	4g	21,918	-0,014	21,426	-0,005	—	21,099	
	6f	21,865	-0,018	21,372	-0,005	—	21,044	
КИ-НЕ	4g	21,922	-0,014	21,430	-0,005	—	21,099	
	6f	21,870	-0,018	21,376	-0,005	—	21,044	
У-ПР	4g	21,985	-0,014	21,493	-0,005	21,486	21,161	
	6f	21,971	-0,018	21,473	-0,005	21,465	21,143	
У-НЕ	4g	21,913	-0,014	21,419	-0,005	21,412	21,099	
	6f	21,858	-0,018	21,362	-0,005	21,354	21,044	
M22×0,5	КПР-ПР	4g	21,987	-0,014	21,648	-0,005	21,642	21,429
		6f	21,973	-0,018	21,626	-0,005	21,618	21,406
	КПР-НЕ	4g	21,766	-0,007	21,664	-0,005	—	21,434
		6f	21,748	-0,009	21,646	-0,005	—	21,416
	К-И	4g	21,772	-0,007	21,672	-0,005	—	21,434
		6f	21,758	-0,009	21,656	-0,005	—	21,416
	КНЕ-ПР	4g	21,942	-0,014	21,586	-0,005	21,578	21,366
		6f	21,890	-0,018	21,531	-0,005	21,523	21,311
КНЕ-НЕ	4g	21,931	-0,014	21,602	-0,005	—	21,383	
	6f	21,883	-0,018	21,552	-0,005	—	21,333	
КИ-НЕ	4g	21,935	-0,014	21,606	-0,005	—	21,383	
	6f	21,888	-0,018	21,556	-0,005	—	21,333	
У-ПР	4g	21,987	-0,014	21,657	-0,005	21,650	21,434	
	6f	21,973	-0,018	21,637	-0,005	21,629	21,416	
У-НЕ	4g	21,926	-0,014	21,594	-0,005	21,587	21,383	
	6f	21,876	-0,018	21,542	-0,005	21,534	21,333	
M24	КПР-ПР	4g	23,961	-0,018	21,990	-0,005	21,982	20,687
		6f	23,948	-0,022	21,966	-0,006	21,958	20,663
	КПР-НЕ	4g	22,612	-0,009	22,010	-0,005	—	20,697
		6f	22,594	-0,011	21,992	-0,006	—	20,680
К-И	4g	22,622	-0,009	22,020	-0,005	—	20,697	
	6f	22,606	-0,011	22,004	-0,006	—	20,680	
КНЕ-ПР	4g	23,961	-0,018	21,860	-0,005	21,852	20,557	
	6f	23,948	-0,022	21,766	-0,006	21,756	20,462	

Продолжение табл. 2

мм								
Резьба	Вид калибра	Поле допуска резьбы	Наружный диаметр, d		Средний диаметр, d_2			Внутренний диаметр, d_1 , не более
			Номинал.	Пред. откл.	Новый		Изношенный	
					Номинал.	Пред. откл.		
М24	КНЕ-НЕ	4g	23,836	-0,018	21,880	-0,005	—	20,579
		6f	23,748	-0,022	21,791	-0,006	—	20,489
	КИ-НЕ	4g	23,841	-0,018	21,886	-0,005	—	20,579
		6f	23,754	-0,022	21,797	-0,006	—	20,489
У-ПР	4g	23,961	-0,018	22,001	-0,005	21,993	20,697	
	6f	23,948	-0,022	21,980	-0,006	21,971	20,680	
У-НЕ	4g	23,829	-0,018	21,871	-0,005	21,863	20,579	
	6f	23,739	-0,022	21,779	-0,006	21,770	20,489	
М24×2	КПР-ПР	4g	23,971	-0,018	22,650	-0,005	22,642	21,780
		6f	23,959	-0,022	22,628	-0,006	22,618	21,757
	КПР-НЕ	4g	23,072	-0,009	22,670	-0,005	—	21,790
		6f	23,056	-0,011	22,653	-0,006	—	21,774
	К-И	4g	23,082	-0,009	22,680	-0,005	—	21,790
		6f	23,068	-0,011	22,665	-0,006	—	21,774
	КНЕ-ПР	4g	23,971	-0,018	22,539	-0,005	22,531	21,669
		6f	23,959	-0,022	22,456	-0,006	22,448	21,586
КНЕ-НЕ	4g	23,865	-0,018	22,560	-0,005	—	21,691	
	6f	23,789	-0,022	22,482	-0,006	—	21,613	
КИ-НЕ	4g	23,870	-0,018	22,564	-0,005	—	21,691	
	6f	23,795	-0,022	22,488	-0,006	—	21,613	
У-ПР	4g	23,971	-0,018	22,661	-0,005	22,653	21,790	
	6f	22,959	-0,022	22,641	-0,006	22,632	21,774	
У-НЕ	4g	23,858	-0,018	22,550	-0,005	22,542	21,691	
	6f	23,780	-0,022	22,470	-0,006	22,461	21,613	
М24×1,5	КПР-ПР	4g	23,977	-0,018	22,981	-0,005	22,973	22,327
		6f	23,966	-0,022	22,960	-0,006	22,950	22,305
	КПР-НЕ	4g	23,304	-0,009	23,002	-0,005	—	22,337
		6f	23,288	-0,011	22,985	-0,006	—	22,322
	К-И	4g	23,312	-0,009	23,010	-0,005	—	22,337
		6f	23,300	-0,011	22,997	-0,006	—	22,322
	КНЕ-ПР	4g	23,977	-0,018	22,881	-0,005	22,873	22,227
		6f	23,966	-0,022	22,808	-0,006	22,800	22,154
КНЕ-НЕ	4g	23,882	-0,018	22,902	-0,005	—	22,249	
	6f	23,816	-0,022	22,834	-0,006	—	22,181	
КИ-НЕ	4g	23,887	-0,018	22,906	-0,005	—	22,249	
	6f	23,822	-0,022	22,840	-0,006	—	22,181	
У-ПР	4g	23,977	-0,018	22,992	-0,005	22,984	22,327	
	6f	23,966	-0,022	22,973	-0,006	22,964	22,322	
У-НЕ	4g	23,875	-0,018	22,892	-0,005	22,884	22,249	
	6f	23,807	-0,022	22,822	-0,006	22,813	22,181	

мм

Резьба	Вид калибра	Поле допуска резьбы	Наружный диаметр, d		Средний диаметр, d_2			Внутренний диаметр, d_1 не более
			Номинал.	Пред. откл.	Новый		Изошенный	
					Номинал.	Пред. откл.		
M24×1	КПР-ПР	4g	23,981	—0,014	23,318	—0,005	23,310	22,881
		6f	23,969	—0,018	23,297	—0,005	23,289	22,860
	КПР-НЕ	4g	23,534	—0,007	23,334	—0,005	—	22,886
		6f	23,520	—0,009	23,318	—0,005	—	22,870
	К-И	4g	23,542	—0,007	23,340	—0,005	—	22,886
		6f	23,528	—0,009	23,326	—0,005	—	22,870
	КНЕ-ПР	4g	23,981	—0,014	23,230	—0,005	23,224	22,794
		6f	23,959	—0,018	23,167	—0,005	23,159	22,730
КНЕ-НЕ	4g	23,901	—0,014	23,246	—0,005	—	22,811	
	6f	23,844	—0,018	23,188	—0,005	—	22,752	
КИ-НЕ	4g	23,905	—0,014	23,250	—0,005	—	22,811	
	6f	23,849	—0,018	23,192	—0,005	—	22,752	
У-ПР	4g	23,981	—0,014	23,326	—0,005	23,319	22,886	
	6f	23,969	—0,018	23,308	—0,005	23,300	22,870	
У-НЕ	4g	23,896	—0,014	23,239	—0,005	23,232	22,811	
	6f	23,837	—0,018	23,178	—0,005	23,170	22,752	
M24×0,75	КПР-ПР	4g	23,985	—0,014	23,484	—0,005	23,478	23,156
		6f	23,971	—0,018	23,462	—0,005	23,454	23,133
	КПР-НЕ	4g	23,652	—0,007	23,500	—0,005	—	23,161
		6f	23,634	—0,009	23,482	—0,005	—	23,143
	К-И	4g	23,658	—0,007	23,508	—0,005	—	23,161
		6f	23,644	—0,009	23,492	—0,005	—	23,143
	КНЕ-ПР	4g	23,979	—0,014	23,406	—0,005	23,400	23,078
		6f	23,920	—0,018	23,345	—0,005	23,337	23,016
КНЕ-НЕ	4g	23,914	—0,014	23,422	—0,005	—	23,095	
	6f	23,859	—0,018	23,366	—0,005	—	23,038	
КИ-НЕ	4g	23,918	—0,014	23,426	—0,005	—	23,095	
	6f	23,864	—0,018	23,370	—0,005	—	23,038	
У-ПР	4g	23,985	—0,014	23,493	—0,005	23,486	23,161	
	6f	23,971	—0,018	23,473	—0,005	23,465	23,143	
У-НЕ	4g	23,909	—0,014	23,415	—0,005	23,408	23,095	
	6f	23,852	—0,018	23,356	—0,005	23,348	23,038	
M25×2	КПР-ПР	4g	24,971	—0,018	23,650	—0,005	23,642	22,780
		6f	24,959	—0,022	23,628	—0,006	23,618	22,757
	КПР-НЕ	4g	24,072	—0,009	23,670	—0,005	—	22,790
		6f	24,056	—0,011	23,653	—0,006	—	22,774
К-И	4g	24,082	—0,009	23,680	—0,005	—	22,790	
	6f	24,068	—0,011	23,665	—0,006	—	22,774	
КНЕ-ПР	4g	24,971	—0,018	23,539	—0,005	23,531	22,669	
	6f	24,959	—0,022	23,456	—0,006	23,448	22,586	

Продолжение табл. 2

Резьба	Вид калибра	Поле допуска резьбы	Наружный диаметр, d		Средний диаметр, d_2			Внутренний диаметр, d_1 не более
			Номинал.	Пред. откл.	Новый		Изношенный	
					Номинал.	Пред. откл.		
M25×2	КНЕ-НЕ	4g	24,865	-0,018	23,560	-0,005	—	22,691
		6f	24,789	-0,022	23,482	-0,006	—	22,613
	КИ-НЕ	4g	24,870	-0,018	23,564	-0,005	—	22,691
		6f	24,795	-0,022	23,488	-0,006	—	22,613
У-ПР	4g	24,971	-0,018	23,661	-0,005	23,653	22,790	
	6f	24,959	-0,022	23,641	-0,006	23,632	22,774	
У-НЕ	4g	24,858	-0,018	23,550	-0,005	23,542	22,691	
	6f	24,780	-0,022	23,470	-0,006	23,461	22,613	
M25×1,5	КПР-ПР	4g	24,977	-0,018	23,981	-0,005	23,973	23,327
		6f	24,966	-0,022	23,960	-0,006	23,950	23,305
	КПР-НЕ	4g	24,304	-0,009	24,002	-0,005	—	23,337
		6f	24,288	-0,011	23,985	-0,006	—	23,322
	К-И	4g	24,312	-0,009	24,010	-0,005	—	23,337
		6f	24,300	-0,011	23,997	-0,006	—	23,322
	КНЕ-ПР	4g	24,977	-0,018	23,881	-0,005	23,873	23,227
		6f	24,966	-0,022	23,808	-0,006	23,800	23,154
КНЕ-НЕ	4g	24,882	-0,018	23,902	-0,005	—	23,249	
	6f	24,816	-0,022	23,834	-0,006	—	23,181	
КИ-НЕ	4g	24,887	-0,018	23,906	-0,005	—	23,249	
	6f	24,822	-0,022	23,840	-0,006	—	23,181	
У-ПР	4g	24,977	-0,018	23,992	-0,005	23,984	23,337	
	6f	24,966	-0,022	23,973	-0,006	23,964	23,322	
У-НЕ	4g	24,875	-0,018	23,892	-0,005	23,884	23,249	
	6f	24,807	-0,022	23,822	-0,006	23,813	23,181	
M25×1	КПР-ПР	4g	24,981	-0,014	24,318	-0,005	24,310	23,881
		6f	24,969	-0,018	24,297	-0,005	24,289	23,860
	КПР-НЕ	4g	24,534	-0,007	24,334	-0,005	—	23,886
		6f	24,520	-0,009	24,318	-0,005	—	23,870
	К-И	4g	24,542	-0,007	24,340	-0,005	—	23,886
		6f	24,528	-0,009	24,326	-0,005	—	23,870
	КНЕ-ПР	4g	24,981	-0,014	24,230	-0,005	24,224	23,794
		6f	24,959	-0,018	24,167	-0,005	24,159	23,730
КНЕ-НЕ	4g	24,901	-0,014	24,246	-0,005	—	23,811	
	6f	24,844	-0,018	24,188	-0,005	—	23,752	
КИ-НЕ	4g	24,905	-0,014	24,250	-0,005	—	23,811	
	6f	24,849	-0,018	24,192	-0,005	—	23,752	
У-ПР	4g	24,981	-0,014	24,326	-0,005	24,319	23,886	
	6f	24,969	-0,018	24,308	-0,005	24,300	23,870	
У-НЕ	4g	24,896	-0,014	24,239	-0,005	24,232	23,811	
	6f	24,837	-0,018	24,178	-0,005	24,170	23,752	

Резьба	Вид калибра	Поле допуска резьбы	Наружный диаметр, d		Средний диаметр, d_2			Внутренний диаметр, d_1 , не более
			Номин.	Пред. откл.	Новый		Изошенный	
					Номин.	Пред. откл.		
M26×1,5	КПР-ПР	4g	25,977	-0,018	24,981	-0,005	24,973	24,327
		6f	25,966	-0,022	24,960	-0,006	24,950	24,305
	КПР-НЕ	4g	25,304	-0,009	25,002	-0,005	—	24,337
		6f	25,288	-0,011	24,985	-0,006	—	24,322
	К-И	4g	25,312	-0,009	25,010	-0,005	—	24,337
		6f	25,300	-0,011	24,997	-0,006	—	24,322
	КНЕ-ПР	4g	25,977	-0,018	24,881	-0,005	24,873	24,227
		6f	25,966	-0,022	24,808	-0,006	24,800	24,154
КНЕ-НЕ	4g	25,882	-0,018	24,902	-0,005	—	24,249	
	6f	25,816	-0,022	24,834	-0,006	—	24,181	
КИ-НЕ	4g	25,887	-0,018	24,906	-0,005	—	24,249	
	6f	25,822	-0,022	24,840	-0,006	—	24,181	
У-ПР	4g	25,977	-0,018	24,992	-0,005	24,984	24,337	
	6f	25,966	-0,022	24,973	-0,006	24,964	24,322	
У-НЕ	4g	25,875	-0,018	24,892	-0,005	24,884	24,249	
	6f	25,807	-0,022	24,822	-0,006	24,813	24,181	
M27	КПР-ПР	4g	26,961	-0,018	24,990	-0,005	24,982	23,687
		6f	26,948	-0,022	24,966	-0,006	24,958	23,663
	КПР-НЕ	4g	25,612	-0,009	25,010	-0,005	—	23,697
		6f	25,594	-0,011	24,992	-0,006	—	23,680
	К-И	4g	25,622	-0,009	25,020	-0,005	—	23,697
		6f	25,606	-0,011	25,004	-0,006	—	23,680
	КНЕ-ПР	4g	26,961	-0,018	24,860	-0,005	24,852	23,557
		6f	26,948	-0,022	24,766	-0,006	24,756	23,462
КНЕ-НЕ	4g	26,836	-0,018	24,880	-0,005	—	23,579	
	6f	26,748	-0,022	24,791	-0,006	—	23,489	
КИ-НЕ	4g	26,841	-0,018	24,886	-0,005	—	23,579	
	6f	26,754	-0,022	24,797	-0,006	—	23,489	
У-ПР	4g	26,961	-0,018	25,001	-0,005	24,993	23,697	
	6f	26,948	-0,022	24,980	-0,006	24,971	23,680	
У-НЕ	4g	26,829	-0,018	24,871	-0,005	24,863	23,579	
	6f	26,739	-0,022	24,779	-0,006	24,770	23,489	
M27×2	КПР-ПР	4g	26,971	-0,018	25,650	-0,005	25,642	24,780
		6f	26,959	-0,022	25,628	-0,006	25,618	24,757
	КПР-НЕ	4g	26,072	-0,009	25,670	-0,005	—	24,790
		6f	26,056	-0,011	25,653	-0,006	—	24,774
К-И	4g	26,082	-0,009	25,680	-0,005	—	24,790	
	6f	26,068	-0,011	25,665	-0,006	—	24,774	
КНЕ-ПР	4g	26,971	-0,018	25,539	-0,005	25,531	24,669	
	6f	26,959	-0,022	25,456	-0,006	25,448	24,586	

Продолжение табл. 2

Резьба	Вид калибра	Поле допуска резьбы	Наружный диаметр, d		Средний диаметр, d_2			Внутренний диаметр, d_1 не более
			Номин.	Пред. откл.	Новый		Изношенный	
					Номин.	Пред. откл.		
M27×2	КНЕ-НЕ	4g	26,865	—0,018	25,560	—0,005	—	24,691
		6f	26,789	—0,022	25,482	—0,006	—	24,613
	КИ-НЕ	4g	26,870	—0,018	25,564	—0,005	—	24,691
		6f	26,795	—0,022	25,488	—0,006	—	24,613
У-ПР	4g	26,971	—0,018	25,661	—0,005	25,653	24,790	
	6f	26,959	—0,022	25,641	—0,006	25,632	24,774	
У-НЕ	4g	26,858	—0,018	25,550	—0,005	25,542	24,691	
	6f	26,780	—0,022	25,470	—0,006	25,461	24,613	
M27×1,5	КПР-ПР	4g	26,977	—0,018	25,981	—0,005	25,973	25,327
		6f	26,966	—0,022	25,960	—0,006	25,950	25,305
	КПР-НЕ	4g	26,304	—0,009	26,002	—0,005	—	25,337
		6f	26,288	—0,011	25,985	—0,006	—	25,322
	К-И	4g	26,312	—0,009	26,010	—0,005	—	25,337
		6f	26,300	—0,011	25,997	—0,006	—	25,322
	КНЕ-ПР	4g	26,977	—0,018	25,881	—0,005	25,873	25,227
		6f	26,966	—0,022	25,808	—0,006	25,800	25,154
КНЕ-НЕ	4g	26,882	—0,018	25,902	—0,005	—	25,249	
	6f	26,816	—0,022	25,834	—0,006	—	25,181	
КИ-НЕ	4g	26,887	—0,018	25,906	—0,005	—	25,249	
	6f	26,822	—0,022	25,840	—0,006	—	25,181	
У-ПР	4g	26,977	—0,018	25,992	—0,005	25,984	25,337	
	6f	26,966	—0,022	25,973	—0,006	25,964	25,322	
У-НЕ	4g	26,875	—0,018	25,892	—0,005	25,884	25,249	
	6f	26,807	—0,022	25,822	—0,006	25,813	25,181	
M27×1	КПР-ПР	4g	26,981	—0,014	26,318	—0,005	26,310	25,881
		6f	26,969	—0,018	26,297	—0,005	26,289	25,860
	КПР-НЕ	4g	26,534	—0,007	26,334	—0,005	—	25,886
		6f	26,520	—0,009	26,318	—0,005	—	25,870
	К-И	4g	26,542	—0,007	26,340	—0,005	—	25,886
		6f	26,528	—0,009	26,326	—0,005	—	25,870
	КНЕ-ПР	4g	26,981	—0,014	26,230	—0,005	26,224	25,794
		6f	26,959	—0,018	26,167	—0,005	26,159	25,730
КНЕ-НЕ	4g	26,901	—0,014	26,246	—0,005	—	25,811	
	6f	26,844	—0,018	26,188	—0,005	—	25,752	
КИ-НЕ	4g	26,905	—0,014	26,250	—0,005	—	25,811	
	6f	26,849	—0,018	26,192	—0,005	—	25,752	
У-ПР	4g	26,981	—0,014	26,326	—0,005	26,319	25,886	
	6f	26,969	—0,018	26,308	—0,005	26,300	25,870	
У-НЕ	4g	26,896	—0,014	26,239	—0,005	26,232	25,811	
	6f	26,837	—0,018	26,178	—0,005	26,170	25,752	

мм

Резьба	Вид калибра	Поле допуска резьбы	Наружный диаметр, d		Средний диаметр, d_2			Внутренний диаметр, d_1 , не более
			Номин.	Пред. откл.	Новый		Изношенный	
					Номин.	Пред. откл.		
M27×0,75	КПР-ПР	4g	26,985	-0,014	26,484	-0,005	26,478	26,156
		6f	26,971	-0,018	26,462	-0,005	26,454	26,133
	КПР-НЕ	4g	26,652	-0,007	26,500	-0,005	—	26,161
		6f	26,634	-0,009	26,482	-0,005	—	26,143
	К-И	4g	26,658	-0,007	26,508	-0,005	—	26,161
		6f	26,644	-0,009	26,492	-0,005	—	26,143
	КНЕ-ПР	4g	26,979	-0,014	26,406	-0,005	26,400	26,078
		6f	26,920	-0,018	26,345	-0,005	26,337	26,016
КНЕ-НЕ	4g	26,914	-0,014	26,422	-0,005	—	26,095	
	6f	26,859	-0,018	26,366	-0,005	—	26,038	
КИ-НЕ	4g	26,918	-0,014	26,426	-0,005	—	26,095	
	6f	26,864	-0,018	26,370	-0,005	—	26,038	
У-ПР	4g	26,985	-0,014	26,493	-0,005	26,486	26,161	
	6f	26,971	-0,018	26,473	-0,005	26,465	26,143	
У-НЕ	4g	26,909	-0,014	26,415	-0,005	26,408	26,095	
	6f	26,852	-0,018	26,356	-0,005	26,348	26,038	
M28×2	КПР-ПР	4g	27,971	-0,018	26,650	-0,005	26,642	25,780
		6f	27,959	-0,022	26,628	-0,006	26,618	25,757
	КПР-НЕ	4g	27,072	-0,009	26,670	-0,005	—	25,790
		6f	27,056	-0,011	26,653	-0,006	—	25,774
	К-И	4g	27,082	-0,009	26,680	-0,005	—	25,790
		6f	27,068	-0,011	26,665	-0,006	—	25,774
	КНЕ-ПР	4g	27,971	-0,018	26,539	-0,005	26,531	25,669
		6f	27,959	-0,022	26,456	-0,006	26,448	25,586
КНЕ-НЕ	4g	27,865	-0,018	26,560	-0,005	—	25,691	
	6f	27,789	-0,022	26,482	-0,006	—	25,613	
КИ-НЕ	4g	27,870	-0,018	26,564	-0,005	—	25,691	
	6f	27,795	-0,022	26,488	-0,006	—	25,613	
У-ПР	4g	27,971	-0,018	26,661	-0,005	26,653	25,790	
	6f	27,959	-0,022	26,641	-0,006	26,632	25,774	
У-НЕ	4g	27,858	-0,018	26,550	-0,005	26,542	25,691	
	6f	27,780	-0,022	26,470	-0,006	26,461	25,613	
M28×1,5	КПР-ПР	4g	27,977	-0,018	26,981	-0,005	26,973	26,327
		6f	27,966	-0,022	26,960	-0,006	26,950	26,305
	КПР-НЕ	4g	27,304	-0,009	27,002	-0,005	—	26,337
		6f	27,288	-0,011	26,985	-0,006	—	26,322
К-И	4g	27,312	-0,009	27,010	-0,005	—	26,337	
	6f	27,300	-0,011	26,997	-0,006	—	26,322	
КНЕ-ПР	4g	27,977	-0,018	26,881	-0,005	26,873	26,227	
	6f	27,966	-0,022	26,808	-0,006	26,800	26,154	

Продолжение табл. 2

Резьба	Вид калибра	Поле допуска резьбы	мм					Внутренний диаметр, d_1 , не более
			Наружный диаметр, d		Средний диаметр, d_2			
			Номинал.	Пред. откл.	Новый		Износивший	
Номинал.	Пред. откл.							
M28×1,5	КНЕ-НЕ	4g	27,882	-0,018	26,902	-0,005	—	26,249
		6f	27,816	-0,022	26,834	-0,006	—	26,181
	КИ-НЕ	4g	27,887	-0,018	26,906	-0,005	—	26,249
		6f	27,822	-0,022	26,840	-0,006	—	26,181
	У-ПР	4g	27,977	-0,018	26,992	-0,005	26,984	26,337
		6f	27,966	-0,022	26,973	-0,006	26,964	26,322
	У-НЕ	4g	27,875	-0,018	26,892	-0,005	26,884	26,249
		6f	27,807	-0,022	26,822	-0,006	26,813	26,181
M28×1	КПР-ПР	4g	27,981	-0,014	27,318	-0,005	27,310	26,881
		6f	27,969	-0,018	27,297	-0,005	27,289	26,860
	КПР-НЕ	4g	27,534	-0,007	27,334	-0,005	—	26,886
		6f	27,520	-0,009	27,318	-0,005	—	26,870
	К-И	4g	27,542	-0,007	27,340	-0,005	—	26,886
		6f	27,528	-0,009	27,326	-0,005	—	26,870
	КНЕ-ПР	4g	27,981	-0,014	27,230	-0,005	27,224	26,794
		6f	27,959	-0,018	27,167	-0,005	27,159	26,730
	КНЕ-НЕ	4g	27,901	-0,014	27,246	-0,005	—	26,811
		6f	27,844	-0,018	27,188	-0,005	—	26,752
	КИ-НЕ	4g	27,905	-0,014	27,250	-0,005	—	26,811
		6f	27,849	-0,018	27,192	-0,005	—	26,752
У-ПР	4g	27,981	-0,014	27,326	-0,005	27,319	26,886	
	6f	27,969	-0,018	27,308	-0,005	27,300	26,870	
У-НЕ	4g	27,896	-0,014	27,239	-0,005	27,232	26,811	
	6f	27,837	-0,018	27,178	-0,005	27,170	26,752	
M30	КПР-ПР	4g	29,958	-0,022	27,652	-0,006	27,644	26,132
	КПР-НЕ	4g	28,380	-0,011	27,678	-0,006	—	26,149
	К-И	4g	28,392	-0,011	27,690	-0,006	—	26,149
	КНЕ-ПР	4g	29,958	-0,022	27,520	-0,006	27,510	25,999
	КНЕ-НЕ	4g	29,826	-0,022	27,545	-0,006	—	26,026
	КИ-НЕ	4g	29,832	-0,022	27,551	-0,006	—	26,026
	У-ПР	4g	29,958	-0,022	27,666	-0,006	27,657	26,149
	У-НЕ	4g	29,817	-0,022	27,533	-0,006	27,524	26,026
M30×3	КПР-ПР	4g	29,961	-0,018	27,990	-0,005	27,982	26,687
		6f	29,948	-0,022	27,966	-0,006	27,958	26,663
	КПР-НЕ	4g	28,612*	-0,009	28,010	-0,005	—	26,697
		6f	28,594	-0,011	27,992	-0,006	—	26,680
	К-И	4g	28,622	-0,009	28,020	-0,005	—	26,697
		6f	28,606	-0,011	28,004	-0,006	—	26,680
	КНЕ-ПР	4g	29,961	-0,018	27,860	-0,005	27,852	26,557
		6f	29,948	-0,022	27,766	-0,006	27,756	26,462

мм

Резьба	Вид калибра	Поле допуска резьбы	Наружный диаметр, d		Средний диаметр, d_2			Внутренний диаметр, d_1 не более
			Номин.	Пред. откл.	Новый		Изношенный	
					Номин.	Пред. откл.		
М30×3	КНЕ-НЕ	4g	29,836	—0,018	27,880	—0,005	—	26,579
		6f	29,748	—0,022	27,791	—0,006	—	26,489
	КИ-НЕ	4g	29,841	—0,018	27,886	—0,005	—	26,579
		6f	29,754	—0,022	27,797	—0,006	—	26,489
У-ПР	4g	29,961	—0,018	28,001	—0,005	27,993	26,697	
	6f	29,948	—0,022	27,980	—0,006	27,971	26,680	
У-НЕ	4g	29,829	—0,018	27,871	—0,005	27,863	26,579	
	6f	29,739	—0,022	27,779	—0,006	27,770	26,489	
М30×2	КПР-ПР	4g	29,971	—0,018	28,650	—0,005	28,642	27,780
		6f	29,959	—0,022	28,628	—0,006	28,618	27,757
	КПР-НЕ	4g	29,072	—0,009	28,670	—0,005	—	27,790
		6f	29,056	—0,011	28,653	—0,006	—	27,774
	К-И	4g	29,082	—0,009	28,680	—0,005	—	27,790
		6f	29,068	—0,011	28,665	—0,006	—	27,774
	КНЕ-ПР	4g	29,971	—0,018	28,539	—0,005	28,531	27,669
		6f	29,959	—0,022	28,456	—0,006	28,448	27,586
КНЕ-НЕ	4g	29,865	—0,018	28,560	—0,005	—	27,691	
	6f	29,789	—0,022	28,482	—0,006	—	27,613	
КИ-НЕ	4g	29,870	—0,018	28,564	—0,005	—	27,691	
	6f	29,795	—0,022	28,488	—0,006	—	27,613	
У-ПР	4g	29,971	—0,018	28,661	—0,005	28,653	27,790	
	6f	29,959	—0,022	28,641	—0,006	28,632	27,774	
У-НЕ	4g	29,858	—0,018	28,550	—0,005	28,542	27,691	
	6f	29,780	—0,022	28,470	—0,006	28,461	27,613	
М30×1,5	КПР-ПР	4g	29,977	—0,018	28,981	—0,005	28,973	28,327
		6f	29,966	—0,022	28,960	—0,006	28,950	28,305
	КПР-НЕ	4g	29,304	—0,009	29,002	—0,005	—	28,337
		6f	29,288	—0,011	28,985	—0,006	—	28,322
	К-И	4g	29,312	—0,009	29,010	—0,005	—	28,337
		6f	29,300	—0,011	28,997	—0,006	—	28,322
	КНЕ-ПР	4g	29,977	—0,018	28,881	—0,005	28,873	28,227
		6f	29,966	—0,022	28,808	—0,006	28,800	28,154
КНЕ-НЕ	4g	29,882	—0,018	28,902	—0,005	—	28,249	
	6f	29,816	—0,022	28,834	—0,006	—	28,181	
КИ-НЕ	4g	29,887	—0,018	28,906	—0,005	—	28,249	
	6f	29,822	—0,022	28,840	—0,006	—	28,181	
У-ПР	4g	29,977	—0,018	28,992	—0,005	28,984	28,337	
	6f	29,966	—0,022	28,973	—0,006	28,964	28,322	
У-НЕ	4g	29,875	—0,018	28,892	—0,005	28,884	28,249	
	6f	29,807	—0,022	28,822	—0,006	28,813	28,181	

Продолжение табл. 2

Резьба	Вид калибра	Поле допуска резьбы	Наружный диаметр, d		Средний диаметр, d_2			Внутренний диаметр, d_1 , не более
			Номин.	Пред откл.	Новый		Изошенный	
					Номин.	Пред откл.		
М30×1	КПР-ПР	4g	29,981	—0,014	29,318	—0,005	29,310	28,881
		6f	29,969	—0,018	29,297	—0,005	29,289	28,860
	КПР-НЕ	4g	29,534	—0,007	29,334	—0,005	—	28,886
		6f	29,520	—0,009	29,318	—0,005	—	28,870
	К-И	4g	29,542	—0,007	29,340	—0,005	—	28,886
		6f	29,528	—0,009	29,326	—0,005	—	28,870
	КНЕ-ПР	4g	29,981	—0,014	29,230	—0,005	29,224	28,794
		6f	29,959	—0,018	29,167	—0,005	29,159	28,730
КНЕ-НЕ	4g	29,901	—0,014	29,246	—0,005	—	28,811	
	6f	29,844	—0,018	29,188	—0,005	—	28,752	
КИ-НЕ	4g	29,905	—0,014	29,250	—0,005	—	28,811	
	6f	29,849	—0,018	29,192	—0,005	—	28,752	
У-ПР	4g	29,981	—0,014	29,326	—0,005	29,319	28,886	
	6f	29,969	—0,018	29,308	—0,005	29,300	28,870	
У-НЕ	4g	29,896	—0,014	29,239	—0,005	29,232	28,811	
	6f	29,837	—0,018	29,178	—0,005	29,170	28,752	
М30×0,75	КПР-ПР	4g	29,985	—0,014	29,484	—0,005	29,478	29,156
		6f	29,971	—0,018	29,462	—0,005	29,454	29,133
	КПР-НЕ	4g	29,652	—0,007	29,500	—0,005	—	29,161
		6f	29,634	—0,009	29,482	—0,005	—	29,143
	К-И	4g	29,658	—0,007	29,508	—0,005	—	29,161
		6f	29,644	—0,009	29,492	—0,005	—	29,143
	КНЕ-ПР	4g	29,979	—0,014	29,406	—0,005	29,400	29,078
		6f	29,920	—0,018	29,345	—0,005	29,337	29,016
КНЕ-НЕ	4g	29,914	—0,014	29,422	—0,005	—	29,095	
	6f	29,859	—0,018	29,366	—0,005	—	29,038	
КИ-НЕ	4g	29,918	—0,014	29,426	—0,005	—	29,095	
	6f	29,864	—0,018	29,370	—0,005	—	29,038	
У-ПР	4g	29,985	—0,014	29,493	—0,005	29,486	29,161	
	6f	29,971	—0,018	29,473	—0,005	29,465	29,143	
У-НЕ	4g	29,909	—0,014	29,415	—0,005	29,408	29,095	
	6f	29,852	—0,018	29,356	—0,005	29,348	29,038	
М32×2	КПР-ПР	4g	31,971	—0,018	30,650	—0,005	30,642	29,780
		6f	31,959	—0,022	30,628	—0,006	30,618	29,757
	КПР-НЕ	4g	31,072	—0,009	30,670	—0,005	—	29,790
		6f	31,056	—0,011	30,653	—0,006	—	29,774
К-И	4g	31,082	—0,009	30,680	—0,005	—	29,790	
	6f	31,068	—0,011	30,665	—0,006	—	29,774	
КНЕ-ПР	4g	31,971	—0,018	30,539	—0,005	30,531	29,669	
	6f	31,959	—0,022	30,456	—0,006	30,448	29,586	

мм

Резьба	Вид калибра	Поле допуска резьбы	Наружный диаметр, d		Средний диаметр, d_2			Внутренний диаметр, d_1 , не более
			Номин.	Пред. откл.	Новый		Износенный	
					Номин.	Пред. откл.		
М32×2	КНЕ-НЕ	4g	31,865	-0,018	30,560	-0,005	—	29,691
		6f	31,789	-0,022	30,482	-0,006	—	29,613
	КИ-НЕ	4g	31,870	-0,018	30,564	-0,005	—	29,691
		6f	31,795	-0,022	30,488	-0,006	—	29,613
У-ПР	4g	31,971	-0,018	30,661	-0,005	30,653	29,790	
	6f	31,959	-0,022	30,641	-0,006	30,632	29,774	
У-НЕ	4g	31,858	-0,018	30,550	-0,005	30,542	29,691	
	6f	31,780	-0,022	30,470	-0,006	30,461	29,613	
М32×1,5	КПР-ПР	4g	31,977	-0,018	30,981	-0,005	30,973	30,327
		6f	31,966	-0,022	30,960	-0,006	30,950	30,305
	КПР-НЕ	4g	31,304	-0,009	31,002	-0,005	—	30,337
		6f	31,288	-0,011	30,985	-0,006	—	30,322
	К-И	4g	31,312	-0,009	31,010	-0,005	—	30,337
		6f	31,300	-0,011	30,997	-0,006	—	30,322
	КНЕ-ПР	4g	31,977	-0,018	30,881	-0,005	30,873	30,227
		6f	31,966	-0,022	30,808	-0,006	30,800	30,154
КНЕ-НЕ	4g	31,882	-0,018	30,902	-0,005	—	30,249	
	6f	31,816	-0,022	30,834	-0,006	—	30,181	
КИ-НЕ	4g	31,887	-0,018	30,906	-0,005	—	30,249	
	6f	31,822	-0,022	30,840	-0,006	—	30,181	
У-ПР	4g	31,977	-0,018	30,992	-0,005	30,984	30,337	
	6f	31,966	-0,022	30,973	-0,006	30,964	30,322	
У-НЕ	4g	31,875	-0,018	30,892	-0,005	30,884	30,249	
	6f	31,807	-0,022	30,822	-0,006	30,813	30,181	
М33	КПР-ПР	4g	32,958	-0,022	30,652	-0,006	30,644	29,132
	КПР-НЕ	4g	31,380	-0,011	30,678	-0,006	—	29,149
	К-И	4g	31,392	-0,011	30,690	-0,006	—	29,149
	КНЕ-ПР	4g	32,958	-0,022	30,520	-0,006	30,510	28,999
	КНЕ-НЕ	4g	32,826	-0,022	30,545	-0,006	—	29,026
	КИ-НЕ	4g	32,832	-0,022	30,551	-0,006	—	29,026
	У-ПР	4g	32,958	-0,022	30,666	-0,006	30,657	29,149
У-НЕ	4g	32,817	-0,022	30,533	-0,006	30,524	29,026	
М33×3	КПР-ПР	4g	32,961	-0,018	30,990	-0,005	30,982	29,687
		6f	32,948	-0,022	30,966	-0,006	30,958	29,663
	КПР-НЕ	4g	31,612	-0,009	31,010	-0,005	—	29,697
		6f	31,594	-0,011	30,992	-0,006	—	29,680
К-И	4g	31,622	-0,009	31,020	-0,005	—	29,697	
	6f	31,606	-0,011	31,004	-0,006	—	29,680	
КНЕ-ПР	4g	32,961	-0,018	30,860	-0,005	30,852	29,557	
	6f	32,948	-0,022	30,766	-0,006	30,756	29,462	

Продолжение табл. 2

мм

Резьба	Вид калибра	Поле допуска резьбы	Наружный диаметр, d		Средний диаметр, d_2			Внутренний диаметр, d_1 не более
			Номинал.	Пред. откл.	Новый		Изношенный	
					Номинал.	Пред. откл.		
М33×3	КНЕ-НЕ	4g	32,836	—0,018	30,880	—0,005	—	29,579
		6f	32,748	—0,022	30,791	—0,006	—	29,489
	КИ-НЕ	4g	32,841	—0,018	30,886	—0,005	—	29,579
		6f	32,754	—0,022	30,797	—0,006	—	29,489
У-ПР	4g	32,961	—0,018	31,001	—0,005	30,993	29,697	
	6f	32,948	—0,022	30,980	—0,006	30,971	29,680	
У-НЕ	4g	32,829	—0,018	30,871	—0,005	30,863	29,579	
	6f	32,739	—0,022	30,779	—0,006	30,770	29,489	
М33×2	КПР-ПР	4g	32,971	—0,018	31,650	—0,005	31,642	30,780
		6f	32,959	—0,022	31,628	—0,006	31,618	30,757
	КПР-НЕ	4g	32,072	—0,009	31,670	—0,005	—	30,790
		6f	32,056	—0,011	31,653	—0,006	—	30,774
	К-И	4g	32,082	—0,009	31,680	—0,005	—	30,790
		6f	32,068	—0,011	31,665	—0,006	—	30,774
	КНЕ-ПР	4g	32,971	—0,018	31,539	—0,005	31,531	30,669
		6f	32,959	—0,022	31,456	—0,006	31,448	30,586
КНЕ-НЕ	4g	32,865	—0,018	31,560	—0,005	—	30,691	
	6f	32,789	—0,022	31,482	—0,006	—	30,613	
КИ-НЕ	4g	32,870	—0,018	31,564	—0,005	—	30,691	
	6f	32,795	—0,022	31,488	—0,006	—	30,613	
У-ПР	4g	32,971	—0,018	31,661	—0,005	31,653	30,790	
	6f	32,959	—0,022	31,641	—0,006	31,632	30,774	
У-НЕ	4g	32,858	—0,018	31,550	—0,005	31,542	30,691	
	6f	32,780	—0,022	31,470	—0,006	31,461	30,613	
М33×1,5	КПР-ПР	4g	32,977	—0,018	31,981	—0,005	31,973	31,327
		6f	32,966	—0,022	31,960	—0,006	31,950	31,305
	КПР-НЕ	4g	32,304	—0,009	32,002	—0,005	—	31,337
		6f	32,288	—0,011	31,985	—0,006	—	31,322
	К-И	4g	32,312	—0,009	32,010	—0,005	—	31,337
		6f	32,300	—0,011	31,997	—0,006	—	31,322
	КНЕ-ПР	4g	32,977	—0,018	31,881	—0,005	31,873	31,227
		6f	32,966	—0,022	31,808	—0,006	31,800	31,154
КНЕ-НЕ	4g	32,882	—0,018	31,902	—0,005	—	31,249	
	6f	32,816	—0,022	31,834	—0,006	—	31,181	
КИ-НЕ	4g	32,887	—0,018	31,906	—0,005	—	31,249	
	6f	32,822	—0,022	31,840	—0,006	—	31,181	
У-ПР	4g	32,977	—0,018	31,992	—0,005	31,984	31,337	
	6f	32,966	—0,022	31,973	—0,006	31,964	31,322	
У-НЕ	4g	32,875	—0,018	31,892	—0,005	31,884	31,249	
	6f	32,807	—0,022	31,822	—0,006	31,813	31,181	

мм

Резьба	Вид калибра	Поле допуска резьбы	Наружный диаметр, d		Средний диаметр, d_2			Внутренний диаметр, d_1 не более
			Номин.	Пред. откл.	Новый		Изошенный	
					Номин.	Пред. откл.		
М33×1	КПР-ПР	4g	32,981	-0,014	32,318	-0,005	32,310	31,881
		6f	32,969	-0,018	32,297	-0,005	32,289	31,860
	КПР-НЕ	4g	32,534	-0,007	32,334	-0,005	—	31,886
		6f	32,520	-0,009	32,318	-0,005	—	31,870
	К-И	4g	32,542	-0,007	32,340	-0,005	—	31,886
		6f	32,528	-0,009	32,326	-0,005	—	31,870
	КНЕ-ПР	4g	32,981	-0,014	32,230	-0,005	32,224	31,794
		6f	32,959	-0,018	32,167	-0,005	32,159	31,730
КНЕ-НЕ	4g	32,901	-0,014	32,246	-0,005	—	31,811	
	6f	32,844	-0,018	32,188	-0,005	—	31,752	
КИ-НЕ	4g	32,905	-0,014	32,250	-0,005	—	31,811	
	6f	32,849	-0,018	32,192	-0,005	—	31,752	
У-ПР	4g	32,981	-0,014	32,326	-0,005	32,319	31,886	
	6f	32,969	-0,018	32,308	-0,005	32,300	31,870	
У-НЕ	4g	32,896	-0,014	32,239	-0,005	32,232	31,811	
	6f	32,837	-0,018	32,178	-0,005	32,170	31,752	
М33×0,75	КПР-ПР	4g	32,985	-0,014	32,484	-0,005	32,478	32,156
		6f	32,971	-0,018	32,462	-0,005	32,454	32,133
	КПР-НЕ	4g	32,652	-0,007	32,500	-0,005	—	32,161
		6f	32,634	-0,009	32,482	-0,005	—	32,143
	К-И	4g	32,658	-0,007	32,508	-0,005	—	32,161
		6f	32,644	-0,009	32,492	-0,005	—	32,143
	КНЕ-ПР	4g	32,979	-0,014	32,406	-0,005	32,400	32,078
		6f	32,920	-0,018	32,345	-0,005	32,337	32,016
КНЕ-НЕ	4g	32,914	-0,014	32,422	-0,005	—	32,095	
	6f	32,859	-0,018	32,366	-0,005	—	32,038	
КИ-НЕ	4g	32,918	-0,014	32,426	-0,005	—	32,095	
	6f	32,864	-0,018	32,370	-0,005	—	32,038	
У-ПР	4g	32,985	-0,014	32,493	-0,005	32,486	32,161	
	6f	32,971	-0,018	32,473	-0,005	32,465	32,143	
У-НЕ	4g	32,909	-0,014	32,415	-0,005	32,408	32,095	
	6f	32,852	-0,018	32,356	-0,005	32,348	32,038	
М35×1,5	КПР-ПР	4g	34,977	-0,018	33,981	-0,005	33,973	33,327
		6f	34,966	-0,022	33,960	-0,006	33,950	33,305
	КПР-НЕ	4g	34,304	-0,009	34,002	-0,005	—	33,337
		6f	34,288	-0,011	33,985	-0,006	—	33,322
К-И	4g	34,312	-0,009	34,010	-0,005	—	33,337	
	6f	34,300	-0,011	33,997	-0,006	—	33,322	
КНЕ-ПР	4g	34,977	-0,018	33,881	-0,005	33,873	33,227	
	6f	34,966	-0,022	33,868	-0,006	33,860	33,154	

Продолжение табл. 2

мм

Резьба	Вид халыбра	Поле допуска резьбы	Наружный диаметр, d		Средний диаметр, d_2			Внутренний диаметр, d_1 не более
			Номинал.	Пред. откл.	Новый		Изношенный	
					Номинал.	Пред. откл.		
M35×1,5	КНЕ-НЕ	4g	34,882	—0,018	33,902	—0,005	—	33,249
		6f	34,816	—0,022	33,834	—0,006	—	33,181
	КИ-НЕ	4g	34,887	—0,018	33,906	—0,005	—	33,249
		6f	34,822	—0,022	33,840	—0,006	—	33,181
У-ПР	4g	34,977	—0,018	33,992	—0,005	33,984	33,337	
	6f	34,966	—0,022	33,973	—0,006	33,964	33,322	
У-НЕ	4g	34,875	—0,018	33,892	—0,005	33,884	33,249	
	6f	34,807	—0,022	33,822	—0,006	33,813	33,181	
M36	КПР-ПР	4g	35,951	—0,022	33,320	—0,006	33,312	31,584
		6f	35,882	—0,022	33,252	—0,006	33,244	31,516
	КПР-НЕ	4g	34,148	—0,011	33,346	—0,006	—	31,601
		6f	34,079	—0,011	33,277	—0,006	—	31,532
	К-И	4g	34,160	—0,011	33,358	—0,006	—	31,601
		6f	34,091	—0,011	33,289	—0,006	—	31,532
	КНЕ-ПР	4g	35,951	—0,022	33,180	—0,006	33,170	31,443
		6f	35,881	—0,022	33,110	—0,006	33,100	31,374
КНЕ-НЕ	4g	35,811	—0,022	33,205	—0,006	—	31,470	
	6f	35,741	—0,022	33,135	—0,006	—	31,400	
КИ-НЕ	4g	35,817	—0,022	33,211	—0,006	—	31,470	
	6f	35,747	—0,022	33,141	—0,006	—	31,400	
У-ПР	4g	35,951	—0,022	33,334	—0,006	33,325	31,601	
	6f	35,881	—0,022	33,264	—0,006	33,255	31,532	
У-НЕ	4g	35,902	—0,022	33,193	—0,006	33,184	31,470	
	6f	35,822	—0,022	33,123	—0,006	33,114	31,400	
M36×3	КПР-ПР	4g	35,961	—0,018	33,990	—0,005	33,982	32,687
		6f	35,948	—0,022	33,966	—0,006	33,958	32,663
	КПР-НЕ	4g	34,612	—0,009	34,010	—0,005	—	32,697
		6f	34,594	—0,011	33,992	—0,006	—	32,680
	К-И	4g	34,622	—0,009	34,020	—0,005	—	32,697
		6f	34,606	—0,011	34,004	—0,006	—	32,680
	КНЕ-ПР	4g	35,961	—0,018	33,860	—0,005	33,852	32,557
		6f	35,948	—0,022	33,766	—0,006	33,756	32,462
КНЕ-НЕ	4g	35,836	—0,018	33,880	—0,005	—	32,579	
	6f	35,748	—0,022	33,791	—0,006	—	32,489	
КИ-НЕ	4g	35,841	—0,018	33,886	—0,005	—	32,579	
	6f	35,754	—0,022	33,797	—0,006	—	32,489	
У-ПР	4g	35,961	—0,018	34,001	—0,005	33,993	32,697	
	6f	35,948	—0,022	33,980	—0,006	33,971	32,680	
У-НЕ	4g	35,829	—0,018	33,871	—0,005	33,863	32,579	
	6f	35,739	—0,022	33,779	—0,006	33,770	32,489	
M36×2	КПР-ПР	4g	35,971	—0,018	34,650	—0,005	34,642	33,780
		6f	35,959	—0,022	34,628	—0,006	34,618	33,757
	КПР-НЕ	4g	35,072	—0,009	34,670	—0,005	—	33,790
		6f	35,056	—0,011	34,653	—0,006	—	33,774
	К-И	4g	35,082	—0,009	34,680	—0,005	—	33,790
		6f	35,068	—0,011	34,665	—0,006	—	33,774
	КНЕ-ПР	4g	35,971	—0,018	34,539	—0,005	34,531	33,669
		6f	35,959	—0,022	34,456	—0,006	34,448	33,586
КНЕ-НЕ	4g	35,865	—0,018	34,560	—0,005	—	33,691	
	6f	35,789	—0,022	34,482	—0,006	—	33,613	

мм

Резьба	Вид калибра	Поле допуска резьбы	Наружный диаметр, d		Средний диаметр, d_2			Внутренний диаметр, d_1 не более
			Номин.	Пред. откл.	Новый		Изошенный	
					Номин.	Пред. откл.		
М36×2	КИ-НЕ	4g	35,870	—0,018	34,564	—0,005	—	33,691
		6f	35,795	—0,022	34,488	—0,006	—	33,613
	У-ПР	4g	35,971	—0,018	34,661	—0,005	34,653	33,790
		6f	35,959	—0,022	34,641	—0,006	34,632	33,774
	У-НЕ	4g	35,858	—0,018	34,550	—0,005	34,542	33,691
		6f	35,780	—0,022	34,470	—0,006	34,461	33,613
М36×1,5	КПР-ПР	4g	35,977	—0,018	34,981	—0,005	34,973	34,327
		6f	35,966	—0,022	34,960	—0,006	34,950	34,305
	КПР-НЕ	4g	35,304	—0,009	35,002	—0,005	—	34,337
		6f	35,288	—0,011	34,985	—0,006	—	34,322
	К-И	4g	35,312	—0,009	35,010	—0,005	—	34,337
		6f	35,300	—0,011	34,997	—0,006	—	34,322
	КНЕ-ПР	4g	35,977	—0,018	34,881	—0,005	34,873	34,227
		6f	35,966	—0,022	34,808	—0,006	34,800	34,154
КНЕ-НЕ	4g	35,882	—0,018	34,902	—0,005	—	34,249	
	6f	35,816	—0,022	34,834	—0,006	—	34,181	
КИ-НЕ	4g	35,887	—0,018	34,906	—0,005	—	34,249	
	6f	35,822	—0,022	34,840	—0,006	—	34,181	
У-ПР	4g	35,977	—0,018	34,992	—0,005	34,984	34,337	
	6f	35,966	—0,022	34,973	—0,006	34,964	34,322	
У-НЕ	4g	35,875	—0,018	34,892	—0,005	34,884	34,249	
	6f	35,807	—0,022	34,822	—0,006	34,813	34,181	
М36×1	КПР-ПР	4g	35,981	—0,014	35,318	—0,005	35,310	34,881
		6f	35,969	—0,018	35,297	—0,005	35,289	34,863
	КПР-НЕ	4g	35,534	—0,007	35,334	—0,005	—	34,886
		6f	35,520	—0,009	35,318	—0,005	—	34,870
	К-И	4g	35,542	—0,007	35,340	—0,005	—	34,886
		6f	35,528	—0,009	35,326	—0,005	—	34,870
	КНЕ-ПР	4g	35,981	—0,014	35,230	—0,005	35,224	34,794
		6f	35,959	—0,018	35,167	—0,005	35,159	34,730
КНЕ-НЕ	4g	35,901	—0,014	35,246	—0,005	—	34,811	
	6f	35,844	—0,018	35,188	—0,005	—	34,752	
КИ-НЕ	4g	35,905	—0,014	35,250	—0,005	—	34,811	
	6f	35,849	—0,018	35,192	—0,005	—	34,752	
У-ПР	4g	35,981	—0,014	35,326	—0,005	35,319	34,886	
	6f	35,969	—0,018	35,308	—0,005	35,300	34,870	
У-НЕ	4g	35,896	—0,014	35,239	—0,005	35,232	34,811	
	6f	35,837	—0,018	35,178	—0,005	35,170	34,752	
М38×1,5	КПР-ПР	4g	37,977	—0,018	36,981	—0,005	36,973	36,327
		6f	37,966	—0,022	36,960	—0,006	36,950	36,305

мм								
Резьба	Вид калибра	Поле допуска резьбы	Наружный диаметр, d		Средний диаметр, d_2			Внутренний диаметр, d_1 не более
			Номин.	Пред. откл.	Новый		Изношенный	
					Номин.	Пред. откл.		
M38×1,5	КПР-HE	4g	37,304	—0,009	37,002	—0,005	—	36,337
		6f	37,288	—0,011	36,985	—0,006	—	36,322
	К-И	4g	37,312	—0,009	37,010	—0,005	—	36,337
		6f	37,300	—0,011	36,997	—0,006	—	36,322
	КHE-ПР	4g	37,977	—0,018	36,881	—0,005	36,873	36,227
		6f	37,966	—0,022	36,808	—0,006	36,800	36,154
	КHE-HE	4g	37,882	—0,018	36,902	—0,005	—	36,249
6f		37,816	—0,022	36,834	—0,006	—	36,181	
КИ-HE	4g	37,887	—0,018	36,906	—0,005	—	36,249	
	6f	37,822	—0,022	36,840	—0,006	—	36,181	
У-ПР	4g	37,977	—0,018	36,992	—0,005	36,984	36,337	
	6f	37,966	—0,022	36,973	—0,006	36,964	36,322	
У-HE	4g	37,875	—0,018	36,892	—0,005	36,884	36,249	
	6f	37,807	—0,022	36,822	—0,006	36,813	36,181	
M39	КПР-ПР	4g	38,951	—0,022	36,320	—0,006	36,312	34,584
		6f	37,148	—0,011	36,346	—0,006	—	34,601
	К-И	4g	37,160	—0,011	36,358	—0,006	—	34,601
		6f	38,951	—0,022	36,180	—0,006	36,170	34,443
	КHE-ПР	4g	38,811	—0,022	36,205	—0,006	—	34,470
		6f	38,817	—0,022	36,211	—0,006	—	34,470
	КИ-HE	4g	38,951	—0,022	36,334	—0,006	36,325	34,601
		6f	38,802	—0,022	36,193	—0,006	36,184	34,470
У-ПР	4g	38,961	—0,018	36,990	—0,005	36,982	35,687	
	6f	38,948	—0,022	36,966	—0,006	36,958	35,663	
КПР-HE	4g	37,612	—0,009	37,010	—0,005	—	35,697	
	6f	37,594	—0,011	36,992	—0,006	—	35,680	
К-И	4g	37,622	—0,009	37,020	—0,005	—	35,697	
	6f	37,606	—0,011	37,004	—0,006	—	35,680	
КHE-ПР	4g	38,961	—0,018	36,860	—0,005	36,852	35,557	
	6f	38,948	—0,022	36,766	—0,006	36,756	35,462	
КHE-HE	4g	38,836	—0,018	36,880	—0,005	—	35,579	
	6f	38,748	—0,022	36,791	—0,006	—	35,489	
КИ-HE	4g	38,841	—0,018	36,886	—0,005	—	35,579	
	6f	38,754	—0,022	36,797	—0,006	—	35,489	
У-ПР	4g	38,961	—0,018	37,001	—0,005	36,993	35,697	
	6f	38,948	—0,022	36,980	—0,006	36,971	35,680	
У-HE	4g	38,829	—0,018	36,871	—0,005	36,863	35,579	
	6f	38,739	—0,022	36,779	—0,006	36,770	35,489	
M39×2	КПР-ПР	4g	38,971	—0,018	37,650	—0,005	37,642	36,780
		6f	38,959	—0,022	37,628	—0,006	37,618	36,757
	КПР-HE	4g	38,072	—0,009	37,670	—0,005	—	36,790
		6f	38,056	—0,011	37,653	—0,006	—	36,774

Резьба	Вид калибра	Поле допуска резьбы	мм					Внутренний диаметр, d_1 не более
			Наружный диаметр, d		Средний диаметр, d_2			
			Номин.	Пред. откл.	Новый		Изошенный	
Номин.	Пред. откл.							
М39×3	К-И	4g	38,082	—0,009	37,680	—0,005	—	36,790
		6f	38,068	—0,011	37,665	—0,006	—	36,774
	КНЕ-ПР	4g	38,971	—0,018	37,539	—0,005	37,531	36,669
		6f	38,959	—0,022	37,456	—0,006	37,448	36,586
	КНЕ-НЕ	4g	38,865	—0,018	37,560	—0,005	—	36,691
		6f	38,789	—0,022	37,482	—0,006	—	36,613
У-ПР	4g	38,870	—0,018	37,564	—0,005	—	36,691	
	6f	38,795	—0,022	37,488	—0,006	—	36,613	
У-НЕ	4g	38,971	—0,018	37,661	—0,005	37,653	36,790	
	6f	38,959	—0,022	37,641	—0,006	37,632	36,774	
		4g	38,858	—0,018	37,550	—0,005	37,542	36,691
		6f	38,780	—0,022	37,470	—0,006	37,461	36,613
М39×1,5	КПР-ПР	4g	38,977	—0,018	37,981	—0,005	37,973	37,327
		6f	38,966	—0,022	37,960	—0,006	37,950	37,305
	КПР-НЕ	4g	38,304	—0,009	38,002	—0,005	—	37,337
		6f	38,288	—0,011	37,985	—0,006	—	37,322
	К-И	4g	38,312	—0,009	38,010	—0,005	—	37,337
		6f	38,300	—0,011	37,997	—0,006	—	37,322
	КНЕ-ПР	4g	38,977	—0,018	37,881	—0,005	37,873	37,227
		6f	38,966	—0,022	37,808	—0,006	37,800	37,154
КНЕ-НЕ	4g	38,882	—0,018	37,902	—0,005	—	37,249	
	6f	38,816	—0,022	37,834	—0,006	—	37,181	
КИ-НЕ	4g	38,887	—0,018	37,906	—0,005	—	37,249	
	6f	38,822	—0,022	37,840	—0,006	—	37,181	
У-ПР	4g	38,977	—0,018	37,992	—0,005	37,984	37,337	
	6f	38,966	—0,022	37,973	—0,006	37,964	37,322	
У-НЕ	4g	38,875	—0,018	37,892	—0,005	37,884	37,249	
	6f	38,807	—0,022	37,822	—0,006	37,813	37,181	
М39×1	КПР-ПР	4g	38,981	—0,014	38,318	—0,005	38,310	37,881
		6f	38,969	—0,018	38,297	—0,005	38,289	37,860
	КПР-НЕ	4g	38,534	—0,007	38,334	—0,005	—	37,886
		6f	38,520	—0,009	38,318	—0,005	—	37,870
	К-И	4g	38,542	—0,007	38,340	—0,005	—	37,886
		6f	38,528	—0,009	38,326	—0,005	—	37,870
КНЕ-ПР	4g	38,981	—0,014	38,230	—0,005	38,224	37,794	
	6f	38,959	—0,018	38,167	—0,005	38,159	37,730	
КНЕ-НЕ	4g	38,901	—0,014	38,246	—0,005	—	37,811	
	6f	38,844	—0,018	38,188	—0,005	—	37,752	
КИ-НЕ	4g	38,905	—0,014	38,250	—0,005	—	37,811	
	6f	38,849	—0,018	38,192	—0,005	—	37,752	

Продолжение табл. 2

мм

Резьба	Вид калибра	Поле допуска резьбы	Наружный диаметр, d		Средний диаметр, d_2			Внутренний диаметр, d_1 не более
			Номин.	Пред откл.	Новый		Износенный	
					Номин.	Пред откл.		
М39×1	У-ПР	4g 6f	38,981 38,969	—0,014 —0,018	38,326 38,308	—0,005 —0,005	38,319 38,300	37,880 37,870
	У-НЕ	4g 6f	38,896 38,837	—0,014 —0,018	38,239 38,178	—0,005 —0,005	38,232 38,170	37,811 37,752
М40×3	КПР-ПР	4g 6f	39,961 39,948	—0,018 —0,022	37,990 37,966	—0,005 —0,006	37,982 37,958	36,687 36,663
	КПР-НЕ	4g 6f	38,612 38,594	—0,009 —0,011	38,010 37,992	—0,005 —0,006	— —	36,697 36,680
	К-И	4g 6f	38,622 38,606	—0,009 —0,011	38,020 38,004	—0,005 —0,006	— —	36,697 36,680
	КНЕ-ПР	4g 6f	39,961 39,948	—0,018 —0,022	37,860 37,766	—0,005 —0,006	37,852 37,756	36,557 36,462
	КНЕ-НЕ	4g 6f	39,836 39,748	—0,018 —0,022	37,880 37,791	—0,005 —0,006	— —	36,579 36,489
	КИ-НЕ	4g 6f	39,841 39,754	—0,018 —0,022	37,886 37,797	—0,005 —0,006	— —	36,579 36,489
	У-ПР	4g 6f	39,961 39,948	—0,018 —0,022	38,001 37,980	—0,005 —0,006	37,993 37,971	36,697 36,680
	У-НЕ	4g 6f	39,829 39,739	—0,018 —0,022	37,871 37,779	—0,005 —0,006	37,863 37,770	36,579 36,489
М40×2	КПР-ПР	4g 6f	39,971 39,959	—0,018 —0,022	38,650 38,628	—0,005 —0,006	38,642 38,618	37,780 37,757
	КПР-НЕ	4g 6f	39,072 39,056	—0,009 —0,011	38,670 38,653	—0,005 —0,006	— —	37,790 37,774
	К-И	4g 6f	39,082 39,068	—0,009 —0,011	38,680 38,665	—0,005 —0,006	— —	37,790 37,774
	КНЕ-ПР	4g 6f	39,971 39,959	—0,018 —0,022	38,539 38,456	—0,005 —0,006	38,531 38,448	37,669 37,586
	КНЕ-НЕ	4g 6f	39,865 39,789	—0,018 —0,022	38,560 38,482	—0,005 —0,006	— —	37,691 37,613
	КИ-НЕ	4g 6f	39,870 39,795	—0,018 —0,022	38,564 38,488	—0,005 —0,006	— —	37,691 37,613
	У-ПР	4g 6f	39,971 39,959	—0,018 —0,022	38,661 38,641	—0,005 —0,006	38,653 38,632	37,790 37,774
	У-НЕ	4g 6f	39,858 39,780	—0,018 —0,022	38,550 38,470	—0,005 —0,006	38,542 38,461	37,691 37,613
М40×1,5	КПР-ПР	4g 6f	39,977 39,966	—0,018 —0,022	38,981 38,960	—0,005 —0,006	38,973 38,950	38,327 38,305
	КПР-НЕ	4g 6f	39,304 39,288	—0,009 —0,011	39,002 38,985	—0,005 —0,006	— —	38,337 38,322

мм								
Резьба	Вид калибра	После допуска резьбы	Наружный диаметр, d		Средний диаметр, d_2			Внутренний диаметр d не болсе
			Номи.	Пред. откл.	Новый		Изношенный	
					Номи.	Пред. откл.		
M40×1,5	К-И	1g	39,312	-0,009	39,010	-0,005	—	38,337
		6f	39,300	-0,011	38,997	-0,006	—	38,322
	КНЕ-ПР	4g	39,977	-0,018	38,881	-0,005	38,873	38,227
		6f	39,966	-0,022	38,808	-0,006	38,800	38,154
	КНЕ-НЕ	4g	39,882	-0,018	38,902	-0,005	—	38,249
		6f	39,816	-0,022	38,834	-0,006	—	38,181
	КИ-НЕ	4g	39,887	-0,018	38,906	-0,005	—	38,249
		6f	39,822	-0,022	38,840	-0,006	—	38,181
	У-ПР	4g	39,977	-0,018	38,992	-0,005	38,984	38,337
		6f	39,966	-0,022	38,973	-0,006	38,964	38,322
	У-НЕ	4g	39,875	-0,018	38,892	-0,005	38,884	38,249
		6f	39,807	-0,022	38,822	-0,006	38,813	38,181
M42	КПР-ПР	4g	41,948	-0,022	38,992	-0,006	38,984	37,040
		6f	39,920	-0,011	39,018	-0,006	—	37,057
	К-И	4g	39,932	-0,011	39,030	-0,006	—	37,057
		6f	41,948	-0,022	38,842	-0,006	38,832	36,889
	КНЕ-ПР	4g	41,798	-0,022	38,867	-0,006	—	36,916
		6f	41,804	-0,022	38,873	-0,006	—	36,916
	КИ-НЕ	4g	41,948	-0,022	39,006	-0,006	38,997	37,057
		6f	41,789	-0,022	38,855	-0,006	38,846	36,916
M42×4	КПР-ПР	4g	41,951	-0,022	39,320	-0,006	39,312	37,584
		6f	40,148	-0,011	39,346	-0,006	—	37,601
	К-И	4g	40,160	-0,011	39,358	-0,006	—	37,601
		6f	41,951	-0,022	39,180	-0,006	39,170	37,443
	КНЕ-ПР	4g	41,811	-0,022	39,205	-0,006	—	37,470
		6f	41,817	-0,022	39,211	-0,006	—	37,470
	КИ-НЕ	4g	41,951	-0,022	39,334	-0,006	39,325	37,601
		6f	41,802	-0,022	39,193	-0,006	39,184	37,470
M42×3	КПР-ПР	4g	41,961	-0,018	39,990	-0,005	39,982	38,687
		6f	41,948	-0,022	39,966	-0,006	39,958	38,663
	КПР-НЕ	4g	40,612	-0,009	40,010	-0,005	—	38,697
		6f	40,594	-0,011	39,992	-0,006	—	38,680
	К-И	4g	40,622	-0,009	40,020	-0,005	—	38,697
		6f	40,606	-0,011	40,004	-0,006	—	38,680
	КНЕ-ПР	4g	41,961	-0,018	39,860	-0,005	39,852	38,557
		6f	41,948	-0,022	39,766	-0,006	39,756	38,462
	КНЕ-НЕ	4g	41,836	-0,018	39,880	-0,005	—	38,579
		6f	41,748	-0,022	39,791	-0,006	—	38,489
	КИ-НЕ	4g	41,841	-0,018	39,886	-0,005	—	38,579
		6f	41,754	-0,022	39,797	-0,006	—	38,489
	У-ПР	4g	41,961	-0,018	40,001	-0,005	39,993	38,697
		6f	41,948	-0,022	39,980	-0,006	39,971	38,680
У-НЕ	4g	41,829	-0,018	39,871	-0,005	39,863	38,579	
	6f	41,739	-0,022	39,779	-0,006	39,770	38,489	

Продолжение табл. 2

Резьба	Вид калнбра	Цоде допуска резьбы	Наружный диаметр, d		Средний диаметр, d_2			Внутренний диаметр, d_1 не более
			Номин.	Пред. откл.	Новый		Изношенный	
					Номин.	Пред. откл.		
M42×2	КПР-ПР	4g	41,971	-0,018	40,650	-0,005	40,642	39,780
		6f	41,959	-0,022	40,628	-0,006	40,618	39,757
	КПР-НЕ	4g	41,072	-0,009	40,670	-0,005	—	39,790
		6f	41,056	-0,011	40,653	-0,006	—	39,774
	К-И	4g	41,082	-0,009	40,680	-0,005	—	39,790
		6f	41,068	-0,011	40,665	-0,006	—	39,774
	КНЕ-ПР	4g	41,971	-0,018	40,539	-0,005	40,531	39,669
		6f	41,959	-0,022	40,456	-0,006	40,448	39,586
КНЕ-НЕ	4g	41,865	-0,018	40,560	-0,005	—	39,691	
	6f	41,789	-0,022	40,482	-0,006	—	39,613	
КИ-НЕ	4g	41,870	-0,018	40,564	-0,005	—	39,691	
	6f	41,795	-0,022	40,488	-0,006	—	39,613	
У-ПР	4g	41,971	-0,018	40,661	-0,005	40,653	39,790	
	6f	41,959	-0,022	40,641	-0,006	40,632	39,774	
У-НЕ	4g	41,858	-0,018	40,550	-0,005	40,542	39,691	
	6f	41,780	-0,022	40,470	-0,006	40,461	39,613	
M42×1,5	КПР-ПР	4g	41,977	-0,018	40,981	-0,005	40,973	40,327
		6f	41,966	-0,022	40,960	-0,006	40,950	40,305
	КПР-НЕ	4g	41,304	-0,009	41,002	-0,005	—	40,337
		6f	41,288	-0,011	40,985	-0,006	—	40,322
	К-И	4g	41,312	-0,009	41,010	-0,005	—	40,337
		6f	41,300	-0,011	40,997	-0,006	—	40,322
	КНЕ-ПР	4g	41,977	-0,018	40,881	-0,005	40,873	40,227
		6f	41,966	-0,022	40,808	-0,006	40,800	40,154
КНЕ-НЕ	4g	41,882	-0,018	40,902	-0,005	—	40,249	
	6f	41,816	-0,022	40,834	-0,006	—	40,181	
КИ-НЕ	4g	41,887	-0,018	40,906	-0,005	—	40,249	
	6f	41,822	-0,022	40,840	-0,006	—	40,181	
У-ПР	4g	41,977	-0,018	40,992	-0,005	40,984	40,337	
	6f	41,966	-0,022	40,973	-0,006	40,964	40,322	
У-НЕ	4g	41,875	-0,018	40,892	-0,005	40,884	40,249	
	6f	41,807	-0,022	40,822	-0,006	40,813	40,181	
M42×1	КПР-ПР	4g	41,981	-0,014	41,318	-0,005	41,310	40,881
		6f	41,969	-0,018	41,297	-0,005	41,289	40,860
	КПР-НЕ	4g	41,534	-0,007	41,334	-0,005	—	40,886
		6f	41,520	-0,009	41,318	-0,005	—	40,870
К-И	4g	41,542	-0,007	41,340	-0,005	—	40,886	
	6f	41,528	-0,009	41,326	-0,005	—	40,870	
КНЕ-ПР	4g	41,981	-0,014	41,230	-0,005	41,224	40,794	
	6f	41,959	-0,018	41,167	-0,005	41,159	40,730	

мм								
Резьба	Вид калибра	Поле допуска резьбы	Наружный диаметр, d		Средний диаметр, d_2			Внутренний диаметр, d_1 не более
			Номин.	Пред откл.	Новый		Износенный	
					Номин.	Пред откл.		
M42×1	КНЕ-НЕ	4g	41,901	-0,014	41,246	-0,005	—	40,811
		6f	41,844	-0,018	41,188	-0,005	—	40,752
	КИ-НЕ	4g	41,905	-0,014	41,250	-0,005	—	40,811
		6f	41,849	-0,018	41,192	-0,005	—	40,752
У-ПР	4g	41,981	-0,014	41,326	-0,005	41,319	40,886	
	6f	41,969	-0,018	41,308	-0,005	41,300	40,870	
У-НЕ	4g	41,896	-0,014	41,239	-0,005	41,232	40,881	
	6f	41,837	-0,018	41,178	-0,005	41,170	40,752	
M45	КПР-ПР	4g	44,948	-0,022	41,992	-0,006	41,984	40,040
		6f	44,920	-0,011	42,018	-0,006	—	40,057
	К-И	4g	42,932	-0,011	42,030	-0,006	—	40,057
		6f	44,948	-0,022	41,842	-0,006	41,832	39,889
	КНЕ-ПР	4g	44,798	-0,022	41,867	-0,006	—	39,916
		6f	44,804	-0,022	41,873	-0,006	—	39,916
	КИ-НЕ	4g	44,948	-0,022	42,006	-0,006	41,997	40,057
		6f	44,789	-0,022	41,855	-0,006	41,846	39,916
M45×4	КПР-ПР	4g	44,951	-0,022	42,320	-0,006	42,312	40,584
		6f	43,148	-0,011	42,346	-0,006	—	40,601
	К-И	4g	43,160	-0,011	42,358	-0,006	—	40,601
		6f	44,951	-0,022	42,180	-0,006	42,170	40,443
	КНЕ-ПР	4g	44,811	-0,022	42,205	-0,006	—	40,470
		6f	44,817	-0,022	42,211	-0,006	—	40,470
	КИ-НЕ	4g	44,951	-0,022	42,334	-0,006	42,325	40,601
		6f	44,802	-0,022	42,193	-0,006	42,184	40,470
M45×3	КПР-ПР	4g	44,961	-0,018	42,990	-0,005	42,982	41,687
		6f	44,948	-0,022	42,966	-0,006	42,958	41,663
	КПР-НЕ	4g	43,612	-0,009	43,010	-0,005	—	41,697
		6f	43,594	-0,011	42,992	-0,006	—	41,680
	К-И	4g	43,622	-0,009	43,020	-0,005	—	41,697
		6f	43,606	-0,011	43,004	-0,006	—	41,680
	КНЕ-ПР	4g	44,961	-0,018	42,860	-0,005	42,852	41,557
		6f	44,948	-0,022	42,766	-0,006	42,756	41,462
КНЕ-НЕ	4g	44,836	-0,018	42,880	-0,005	—	41,579	
	6f	44,748	-0,022	42,791	-0,006	—	41,489	
КИ-НЕ	4g	44,841	-0,018	42,886	-0,005	—	41,579	
	6f	44,754	-0,022	42,797	-0,006	—	41,489	
У-ПР	4g	44,961	-0,018	43,001	-0,005	42,993	41,697	
	6f	44,948	-0,022	42,980	-0,006	42,971	41,680	
У-НЕ	4g	44,829	-0,018	42,871	-0,005	42,863	41,579	
	6f	44,739	-0,022	42,779	-0,006	42,770	41,489	
M45×2	КПР-ПР	4g	44,971	-0,018	43,650	-0,005	43,642	42,780
		6f	44,959	-0,022	43,628	-0,006	43,618	42,757
КПР-НЕ	4g	44,972	-0,009	43,670	-0,005	—	42,799	
	6f	44,056	-0,011	43,653	-0,006	—	42,774	

Резьба	Вид калибра	Поле допуска резьбы	Наружный диаметр, d		Средний диаметр, d_2			Внутренний диаметр, d_1 не более
			Номин	Пред откл	Новый		Изношенный	
					Номин	Пред откл.		
M45×2	К-И	4g	44,082	—0,009	43,680	—0,005	—	42,790
		6f	44,068	—0,011	43,665	—0,006	—	42,774
	КНЕ-ПР	4g	44,971	—0,018	43,539	—0,005	43,531	42,669
		6f	44,959	—0,022	43,456	—0,006	43,448	42,586
	КНЕ-НЕ	4g	44,865	—0,018	43,560	—0,005	—	42,691
		6f	44,789	—0,022	43,482	—0,006	—	42,613
КИ-НЕ	4g	44,870	—0,018	43,564	—0,005	—	42,691	
	6f	44,795	—0,022	43,488	—0,006	—	42,613	
У-ПР	4g	44,971	—0,018	43,661	—0,005	43,653	42,790	
	6f	44,959	—0,022	43,641	—0,006	43,632	42,774	
У-НЕ	4g	44,858	—0,018	43,550	—0,005	43,542	42,691	
	6f	44,780	—0,022	43,470	—0,006	43,461	42,613	
M45×1,5	КПР-ПР	4g	44,977	—0,018	43,981	—0,005	43,973	43,327
		6f	44,966	—0,022	43,960	—0,006	43,950	43,305
	КПР-НЕ	4g	44,304	—0,009	44,002	—0,005	—	43,337
		6f	44,288	—0,011	43,985	—0,006	—	43,322
	К-И	4g	44,312	—0,009	44,010	—0,005	—	43,337
		6f	44,300	—0,011	43,997	—0,006	—	43,322
	КНЕ-ПР	4g	44,977	—0,018	43,881	—0,005	43,873	43,227
		6f	44,966	—0,022	43,808	—0,006	43,800	43,154
КНЕ-НЕ	4g	44,882	—0,018	43,902	—0,005	—	43,249	
	6f	44,816	—0,022	43,834	—0,006	—	43,181	
КИ-НЕ	4g	44,887	—0,018	43,906	—0,005	—	43,249	
	6f	44,822	—0,022	43,840	—0,006	—	43,181	
У-ПР	4g	44,977	—0,018	43,992	—0,005	43,984	43,337	
	6f	44,966	—0,022	43,973	—0,006	43,964	43,322	
У-НЕ	4g	44,875	—0,018	43,892	—0,005	43,884	43,249	
	6f	44,807	—0,022	43,822	—0,006	43,813	43,181	
M45×1	КПР-ПР	4g	44,981	—0,014	44,318	—0,005	44,310	43,881
		6f	44,969	—0,018	44,297	—0,005	44,289	43,860
	КПР-НЕ	4g	44,534	—0,007	44,334	—0,005	—	43,886
		6f	44,520	—0,009	44,318	—0,005	—	43,870
	К-И	4g	44,542	—0,007	44,340	—0,005	—	43,886
		6f	44,528	—0,009	44,326	—0,005	—	43,870
КНЕ-ПР	4g	44,981	—0,014	44,230	—0,005	44,224	43,794	
	6f	44,959	—0,018	44,167	—0,005	44,159	43,730	
КНЕ-НЕ	4g	44,901	—0,014	44,246	—0,005	—	43,811	
	6f	44,844	—0,018	44,188	—0,005	—	43,752	
КИ-НЕ	4g	44,905	—0,014	44,250	—0,005	—	43,811	
	6f	44,849	—0,018	44,192	—0,005	—	43,752	

Резьба	Вид калибра	Поле допуска резьбы	мм					Внутренний диаметр, d_1 , не более
			Наружный диаметр, d		Средний диаметр, d_2			
			Номинал.	Пред откл.	Новый		Изошенный	
Номинал.	Пред. откл.							
M45×1	У-ПР	4g	44,981	—0,014	44,326	—0,005	44,319	43,886
		6f	44,969	—0,018	44,308	—0,005	44,300	43,870
	У-НЕ	4g	44,896	—0,014	44,239	—0,005	44,232	43,811
		6f	44,837	—0,018	44,178	—0,005	44,170	43,752
M48	КПР-ПР КПР-НЕ К-И КНЕ-ПР КНЕ-НЕ КИ-НЕ У-ПР У-НЕ	4g	47,940	—0,022	44,660	—0,006	44,650	42,490
		4g	45,688	—0,011	44,685	—0,006	—	42,507
		4g	45,700	—0,011	44,697	—0,006	—	42,507
		4g	47,940	—0,022	44,498	—0,006	44,490	42,329
		4g	47,780	—0,022	44,524	—0,006	—	42,356
		4g	47,786	—0,022	44,530	—0,006	—	42,356
		4g	47,940	—0,022	44,673	—0,006	44,664	42,507
		4g	47,771	—0,022	44,512	—0,006	44,503	42,356
M48×4	КПР-ПР КПР-НЕ К-И КНЕ-ПР КНЕ-НЕ КИ-НЕ У-ПР У-НЕ	4g	47,951	—0,022	45,320	—0,006	45,312	43,584
		4g	46,148	—0,011	45,346	—0,006	—	43,601
		4g	46,160	—0,011	45,358	—0,006	—	43,601
		4g	47,951	—0,022	45,170	—0,006	45,160	43,433
		4g	47,801	—0,022	45,195	—0,006	—	43,460
		4g	47,807	—0,022	45,201	—0,006	—	43,460
		4g	47,951	—0,022	45,334	—0,006	45,325	43,601
		4g	47,792	—0,022	45,183	—0,006	45,174	43,460
M48×3	КПР-ПР	4g	47,963	—0,022	45,982	—0,006	45,972	44,678
		6f	47,951	—0,028	45,960	—0,008	45,948	44,655
	КПР-НЕ	4g	46,610	—0,011	46,007	—0,006	—	44,695
		6f	46,594	—0,014	45,992	—0,008	—	44,678
	К-И	4g	46,622	—0,011	46,019	—0,006	—	44,695
		6f	46,608	—0,014	46,006	—0,008	—	44,678
	КНЕ-ПР	4g	47,963	—0,022	45,848	—0,006	45,840	44,545
		6f	47,951	—0,028	45,748	—0,008	45,736	44,444
	КНЕ-НЕ	4g	47,831	—0,022	45,874	—0,006	—	44,572
		6f	47,739	—0,028	45,780	—0,008	—	44,477
	КИ-НЕ	4g	47,837	—0,022	45,880	—0,006	—	44,572
		6f	47,747	—0,028	45,788	—0,008	—	44,477
У-ПР	4g	47,963	—0,022	45,995	—0,006	45,986	44,695	
	6f	47,951	—0,028	45,976	—0,008	45,964	44,678	
У-НЕ	4g	47,822	—0,022	45,862	—0,006	45,853	44,572	
	6f	47,728	—0,028	45,764	—0,008	45,752	44,477	
M48×2	КПР-ПР	4g	47,971	—0,018	46,650	—0,005	46,642	45,780
		6f	47,959	—0,022	46,628	—0,006	46,618	45,757
	КПР-НЕ	4g	47,072	—0,009	46,670	—0,005	—	45,790
		6f	47,056	—0,011	46,653	—0,006	—	45,774
	К-И	4g	47,082	—0,009	46,680	—0,005	—	45,790
		6f	47,068	—0,011	46,665	—0,006	—	45,774
	КНЕ-ПР	4g	47,971	—0,018	46,533	—0,005	46,525	45,663
		6f	47,959	—0,022	46,446	—0,006	46,438	45,576

мм

Резьба	Вид калибра	Поле допуска резьбы	Наружный диаметр, d		Средний диаметр, d_2			Внутренний диаметр, d_1 не более
			Номинал.	Пред откл	Новый		Изношенный	
					Номинал.	Пред откл.		
М48×2	КНЕ-НЕ	4g	47,859	—0,018	46,554	—0,005	—	45,685
		6f	47,779	—0,022	46,472	—0,006	—	45,603
	КИ-НЕ	4g	47,864	—0,018	46,558	—0,005	—	45,685
		6f	47,785	—0,022	46,478	—0,006	—	45,603
У-НЕ	4g	47,971	—0,018	46,661	—0,005	46,653	45,790	
	6f	47,959	—0,022	46,641	—0,006	46,632	45,774	
М48×1,5	КПР-ПР	4g	47,977	—0,018	46,981	—0,005	46,973	46,327
		6f	47,966	—0,022	46,960	—0,006	46,950	46,305
	КПР-НЕ	4g	47,304	—0,009	47,002	—0,005	—	46,337
		6f	47,288	—0,011	46,985	—0,006	—	46,322
	К-И	4g	47,312	—0,009	47,010	—0,005	—	46,327
		6f	47,300	—0,011	46,997	—0,006	—	46,322
	КНЕ-ПР	4g	47,977	—0,018	46,876	—0,005	46,868	46,222
		6f	47,966	—0,022	46,798	—0,006	46,790	46,144
КНЕ-НЕ	4g	47,877	—0,018	46,896	—0,005	—	46,244	
	6f	47,806	—0,022	46,824	—0,006	—	46,171	
КИ-НЕ	4g	47,882	—0,018	46,902	—0,005	—	46,244	
	6f	47,812	—0,022	46,830	—0,006	—	46,171	
У-ПР	4g	47,977	—0,018	46,992	—0,005	46,984	46,337	
	6f	47,966	—0,022	46,973	—0,006	46,964	46,322	
У-НЕ	4g	47,870	—0,018	46,887	—0,005	46,879	46,244	
	6f	47,797	—0,022	46,812	—0,006	46,803	46,171	
М48×1	КПР-ПР	4g	47,983	—0,018	47,311	—0,005	47,303	46,874
		6f	47,971	—0,022	47,288	—0,006	47,280	46,851
	КПР-НЕ	4g	47,534	—0,009	47,332	—0,005	—	46,884
		6f	47,516	—0,011	47,314	—0,006	—	46,868
	К-И	4g	47,542	—0,009	47,340	—0,005	—	46,884
		6f	47,528	—0,011	47,326	—0,006	—	46,868
	КНЕ-ПР	4g	47,983	—0,018	47,216	—0,005	47,208	46,779
		6f	47,942	—0,022	47,148	—0,006	47,138	46,710
КНЕ-НЕ	4g	47,893	—0,018	47,236	—0,005	—	46,801	
	6f	47,831	—0,022	47,173	—0,006	—	46,737	
КИ-НЕ	4g	47,898	—0,018	47,242	—0,005	—	46,801	
	6f	47,837	—0,022	47,179	—0,006	—	46,737	
У-ПР	4g	47,983	—0,018	47,322	—0,005	47,314	46,884	
	6f	47,971	—0,022	47,302	—0,006	47,293	46,868	
У-НЕ	4g	47,886	—0,018	47,227	—0,005	47,219	46,801	
	6f	47,822	—0,022	47,161	—0,006	47,152	46,737	

Резьба	Вид калибра	Поле допуска резьбы	Наружный диаметр, d		Средний диаметр, d_2			Внутренний диаметр, d_1 , не более
			Номин.	Пред откл.	Новый		Изношенный	
					Номин.	Пред. откл.		
M50×3	КПР-ПР	4g	49,963	—0,022	47,982	—0,006	47,972	46,678
		6f	49,951	—0,028	47,960	—0,008	47,948	46,655
	КПР-НЕ	4g	48,610	—0,011	48,007	—0,006	—	46,695
		6f	48,594	—0,014	47,992	—0,008	—	46,678
	К-И	4g	48,622	—0,011	48,019	—0,006	—	46,695
		6f	48,608	—0,014	48,006	—0,008	—	46,678
	КНЕ-ПР	4g	49,963	—0,022	47,848	—0,006	47,840	46,545
		6f	49,951	—0,028	47,748	—0,008	47,736	46,444
КНЕ-НЕ	4g	49,831	—0,022	47,874	—0,006	—	46,572	
	6f	49,739	—0,028	47,780	—0,008	—	46,477	
КИ-НЕ	4g	49,837	—0,022	47,880	—0,006	—	46,572	
	6f	49,747	—0,028	47,788	—0,008	—	46,477	
У-ПР	4g	49,963	—0,022	47,995	—0,006	47,986	46,695	
	6f	49,951	—0,028	47,976	—0,008	47,964	46,678	
У-НЕ	4g	49,822	—0,022	47,862	—0,006	47,853	46,572	
	6f	49,728	—0,028	47,764	—0,008	47,752	46,477	
M50×2	КПР-ПР	4g	49,971	—0,018	48,650	—0,005	48,642	47,780
		6f	49,959	—0,022	48,628	—0,006	48,618	47,757
	КПР-НЕ	4g	49,072	—0,009	48,670	—0,005	—	47,790
		6f	49,056	—0,011	48,653	—0,006	—	47,774
	К-И	4g	49,082	—0,009	48,680	—0,005	—	47,790
		6f	49,068	—0,011	48,665	—0,006	—	47,774
	КНЕ-ПР	4g	49,971	—0,018	48,533	—0,005	48,525	47,663
		6f	49,959	—0,022	48,446	—0,006	48,438	47,576
КНЕ-НЕ	4g	49,859	—0,018	48,554	—0,005	—	47,685	
	6f	49,779	—0,022	48,472	—0,006	—	47,603	
КИ-НЕ	4g	49,864	—0,018	48,558	—0,005	—	47,685	
	6f	49,785	—0,022	48,478	—0,006	—	47,603	
У-ПР	4g	49,971	—0,018	48,661	—0,005	48,653	47,790	
	6f	49,959	—0,022	48,641	—0,006	48,632	47,774	
У-НЕ	4g	49,852	—0,018	48,544	—0,005	48,536	47,685	
	6f	49,770	—0,022	48,460	—0,006	48,451	47,603	
M50×1,5	КПР-ПР	4g	49,977	—0,018	48,981	—0,005	48,973	48,327
		6f	49,966	—0,022	48,960	—0,006	48,950	48,305
	КПР-НЕ	4g	49,304	—0,009	49,002	—0,005	—	48,337
		6f	49,288	—0,011	48,985	—0,006	—	48,322
К-И	4g	49,312	—0,009	49,010	—0,005	—	48,337	
	6f	49,300	—0,011	48,997	—0,006	—	48,322	
КНЕ-ПР	4g	49,977	—0,018	48,876	—0,005	48,868	48,222	
	6f	49,966	—0,022	48,798	—0,006	48,790	48,144	

Продолжение табл. 2

мм

Резьба	Вид калбра	Поле допуска резьбы	Наружный диаметр, d		Средний диаметр, d_2			Внутренний диаметр, d_1 не более
			Номин.	Пред откл.	Новый		Изошенный	
					Номин.	Пред откл.		
M50×1,5	КНЕ-НЕ	4g	49,877	—0,018	48,899	—0,005	—	48,244
		6f	49,806	—0,022	48,824	—0,006	—	48,171
	КИ-НЕ	4g	49,882	—0,018	48,902	—0,005	—	48,244
		6f	49,812	—0,022	48,830	—0,006	—	48,171
	У-ПР	4g	49,977	—0,018	48,992	—0,005	48,984	48,337
		6f	49,966	—0,022	48,973	—0,006	48,964	48,322
	У-НЕ	4g	49,870	—0,018	48,887	—0,005	48,879	48,244
		6f	49,797	—0,022	48,812	—0,006	48,803	48,171
M52	КПР-ПР	4g	51,940	—0,022	48,660	—0,006	48,650	46,490
		6f	49,688	—0,011	48,685	—0,006	—	46,507
	К-И	4g	49,700	—0,011	48,697	—0,006	—	46,507
		6f	51,940	—0,022	48,498	—0,006	48,490	46,329
	КНЕ-ПР	4g	51,780	—0,022	48,524	—0,006	—	46,356
		6f	51,786	—0,022	48,530	—0,006	—	46,356
	КИ-НЕ	4g	51,940	—0,022	48,673	—0,006	48,664	46,507
		6f	51,771	—0,022	48,512	—0,006	48,503	46,356
M52×4	КПР-ПР	4g	51,951	—0,022	49,320	—0,006	49,312	47,584
		6f	50,148	—0,011	49,346	—0,006	—	47,601
	К-И	4g	50,160	—0,011	49,358	—0,006	—	47,601
		6f	51,951	—0,022	49,170	—0,006	49,160	47,433
	КНЕ-ПР	4g	51,801	—0,022	49,195	—0,006	—	47,460
		6f	51,807	—0,022	49,201	—0,006	—	47,460
	КИ-НЕ	4g	51,951	—0,022	49,334	—0,006	49,325	47,601
		6f	51,792	—0,022	49,183	—0,006	49,174	47,460
M52×3	КПР-ПР	4g	51,963	—0,022	49,982	—0,006	49,972	48,678
		6f	51,951	—0,028	49,960	—0,008	49,948	48,655
	КПР-НЕ	4g	50,610	—0,011	50,007	—0,006	—	48,695
		6f	50,594	—0,014	49,992	—0,008	—	48,678
	К-И	4g	50,622	—0,011	50,019	—0,006	—	48,695
		6f	50,608	—0,014	50,006	—0,008	—	48,678
	КНЕ-ПР	4g	51,963	—0,022	49,848	—0,006	49,840	48,545
		6f	51,951	—0,028	49,748	—0,008	49,736	48,444
КНЕ-НЕ	4g	51,831	—0,022	49,874	—0,006	—	48,572	
	6f	51,739	—0,028	49,780	—0,008	—	48,477	
КИ-НЕ	4g	51,837	—0,022	49,880	—0,006	—	48,572	
	6f	51,747	—0,028	49,788	—0,008	—	48,477	
У-ПР	4g	51,963	—0,022	49,995	—0,006	49,986	48,695	
	6f	51,951	—0,028	49,976	—0,008	49,964	48,678	
У-НЕ	4g	51,822	—0,022	49,862	—0,006	49,853	48,572	
	6f	51,728	—0,028	49,764	—0,008	49,752	48,477	
M52×2	КПР-ПР	4g	51,971	—0,018	50,650	—0,005	50,642	49,780
		6f	51,959	—0,022	50,628	—0,006	50,618	49,757
	КПР-НЕ	4g	51,072	—0,009	50,670	—0,005	—	49,790
		6f	51,056	—0,011	50,653	—0,006	—	49,774

мм

Резьба	Вид калибра	Поле допуска резьбы	Наружный диаметр, d		Средний диаметр, d_2			Внутренний диаметр, d_1 не более
			Номинал.	Пред. откл.	Новый		Изошенный	
					Номинал	Пред. откл.		
M52×2	К-И	4g	51,082	—0,009	50,680	—0,005	—	49,790
		6f	51,068	—0,011	50,665	—0,006	—	49,774
	КНЕ-ПР	4g	51,971	—0,018	50,533	—0,005	50,525	49,663
		6f	51,959	—0,022	50,446	—0,006	50,438	49,576
	КНЕ-НЕ	4g	51,859	—0,018	50,554	—0,005	—	49,685
		6f	51,779	—0,022	50,472	—0,006	—	49,603
КИ-НЕ	4g	51,864	—0,018	50,558	—0,005	—	49,685	
6f	51,785	—0,022	50,478	—0,006	—	49,603		
У-ПР	4g	51,971	—0,018	50,661	—0,005	50,653	49,790	
	6f	51,959	—0,022	50,641	—0,006	50,632	49,774	
У-НЕ	4g	51,852	—0,018	50,544	—0,005	50,536	49,685	
	6f	51,770	—0,022	50,460	—0,006	50,451	49,603	
M52×1,5	КПР-ПР	4g	51,977	—0,018	50,981	—0,005	50,973	50,327
		6f	51,966	—0,022	50,960	—0,006	50,950	50,305
	КПР-НЕ	4g	51,304	—0,009	51,002	—0,005	—	50,337
		6f	51,288	—0,011	50,985	—0,006	—	50,322
	К-И	4g	51,312	—0,009	51,010	—0,005	—	50,337
		6f	51,300	—0,011	50,997	—0,006	—	50,322
	КНЕ-ПР	4g	51,977	—0,018	50,876	—0,005	50,868	50,222
		6f	51,966	—0,022	50,798	—0,006	50,790	50,144
КНЕ-НЕ	4g	51,877	—0,018	50,896	—0,005	—	50,244	
	6f	51,806	—0,022	50,824	—0,006	—	50,171	
КИ-НЕ	4g	51,882	—0,018	50,902	—0,005	—	50,244	
	6f	51,812	—0,022	50,830	—0,006	—	50,171	
У-ПР	4g	51,977	—0,018	50,992	—0,005	50,984	50,337	
	6f	51,966	—0,022	50,973	—0,006	50,964	50,322	
У-НЕ	4g	51,870	—0,018	50,887	—0,005	50,879	50,244	
	6f	51,797	—0,022	50,812	—0,006	50,803	50,171	
M52×1	КПР-ПР	4g	51,983	—0,018	51,311	—0,005	51,303	50,874
		6f	51,971	—0,022	51,288	—0,006	51,280	50,851
	КПР-НЕ	4g	51,534	—0,009	51,332	—0,005	—	50,884
		6f	51,516	—0,011	51,314	—0,006	—	50,868
	К-И	4g	51,542	—0,009	51,340	—0,005	—	50,884
		6f	51,528	—0,011	51,326	—0,006	—	50,868
	КНЕ-ПР	4g	51,983	—0,018	51,216	—0,005	51,208	50,779
		6f	51,942	—0,022	51,148	—0,006	51,138	50,710
КНЕ-НЕ	4g	51,893	—0,018	51,236	—0,005	—	50,801	
	6f	51,831	—0,022	51,173	—0,006	—	50,737	
КИ-НЕ	4g	51,898	—0,018	51,242	—0,005	—	50,801	
	6f	51,837	—0,022	51,179	—0,006	—	50,737	
У-ПР	4g	51,983	—0,018	51,322	—0,005	51,314	50,884	
	6f	51,971	—0,022	51,302	—0,006	51,293	50,868	
У-НЕ	4g	51,886	—0,018	51,227	—0,005	51,219	50,801	
	6f	51,822	—0,022	51,161	—0,006	51,152	50,737	

Продолжение табл. 2

Резьба	Вид калибра	Поле допуска резьбы	Наружный диаметр, d		Средний диаметр, d_2			Внутренний диаметр, d_1 , не более
			Номинал.	Пред. откл.	Новый		Изношенный	
					Номинал.	Пред. откл.		
M55×4	КПР-ПР	4g	54,951	-0,022	52,320	-0,006	52,312	50,584
	КПР-НЕ	4g	53,148	-0,011	52,346	-0,006	—	50,601
	К-И	4g	53,160	-0,011	52,358	-0,006	—	50,601
	КНЕ-ПР	4g	54,951	-0,022	52,170	-0,006	52,160	50,433
	КНЕ-НЕ	4g	54,801	-0,022	52,195	-0,006	—	50,460
	КИ-НЕ	4g	54,807	-0,022	52,201	-0,006	—	50,460
	У-ПР	4g	54,951	-0,022	52,334	-0,006	52,325	50,601
	У-НЕ	4g	54,792	-0,022	52,183	-0,006	52,174	50,460
M55×3	КПР-ПР	4g	54,963	-0,022	52,982	-0,006	52,972	51,678
		6f	54,951	-0,028	52,960	-0,008	52,948	51,655
	КПР-НЕ	4g	53,610	-0,011	53,007	-0,006	—	51,695
		6f	53,594	-0,014	52,992	-0,008	—	51,678
	К-И	4g	53,622	-0,011	53,019	-0,006	—	51,695
		6f	53,608	-0,014	53,006	-0,008	—	51,678
	КНЕ-ПР	4g	54,963	-0,022	52,848	-0,006	52,840	51,545
		6f	54,951	-0,028	52,748	-0,008	52,736	51,444
	КНЕ-НЕ	4g	54,831	-0,022	52,874	-0,006	—	51,572
		6f	54,739	-0,028	52,780	-0,008	—	51,477
	КИ-НЕ	4g	54,837	-0,022	52,880	-0,006	—	51,572
		6f	54,747	-0,028	52,788	-0,008	—	51,477
У-ПР	4g	54,963	-0,022	52,995	-0,006	52,986	51,695	
	6f	54,951	-0,028	52,976	-0,008	52,964	51,678	
У-НЕ	4g	54,822	-0,022	52,862	-0,006	52,853	51,572	
	6f	54,728	-0,028	52,764	-0,008	52,752	51,477	
M55×2	КПР-ПР	4g	54,971	-0,018	53,650	-0,005	53,642	52,780
		6f	54,959	-0,022	53,628	-0,006	53,618	52,757
	КПР-НЕ	4g	54,072	-0,009	53,670	-0,005	—	52,790
		6f	54,056	-0,011	53,653	-0,006	—	52,774
	К-И	4g	54,082	-0,009	53,680	-0,005	—	52,790
		6f	54,068	-0,011	53,665	-0,006	—	52,774
	КНЕ-ПР	4g	54,971	-0,018	53,533	-0,005	53,525	52,663
		6f	54,959	-0,022	53,446	-0,006	53,438	52,576
	КНЕ-НЕ	4g	54,859	0,018	53,554	-0,005	—	52,685
		6f	54,779	-0,022	53,472	-0,006	—	52,603
	КИ-НЕ	4g	54,864	-0,018	53,558	-0,005	—	52,685
		6f	54,785	0,022	53,478	-0,006	—	52,603
У-ПР	4g	54,971	-0,018	53,661	-0,005	53,653	52,790	
	6f	54,959	-0,022	53,641	-0,006	53,632	52,774	
У-НЕ	4g	54,852	-0,018	53,544	-0,005	53,536	52,685	
	6f	54,770	-0,022	53,460	-0,006	53,451	52,603	
M55×1,5	КПР-ПР	4g	54,977	-0,018	53,981	-0,005	53,973	53,327
		6f	54,966	-0,022	53,960	-0,006	53,950	53,305
	КПР-НЕ	4g	54,304	-0,009	54,002	-0,005	—	53,337
		6f	54,288	-0,011	53,985	-0,006	—	53,322

Резьба	Вид калибра	Поле допуска резьбы	Наружный диаметр, d		Средний диаметр, d_2			Внутренний диаметр, d_1 не более
			Номия.	Пред. откл.	Новый		Изношенный	
					Номия.	Пред. откл.		
M55×1,5	К-И	4g	54,312	-0,009	54,010	-0,005	—	53,337
		6f	54,300	-0,011	53,997	-0,006	—	53,322
	КНЕ-ПР	4g	54,977	-0,018	53,876	-0,005	53,868	53,222
		6f	54,966	-0,022	53,798	-0,006	53,790	53,144
	КНЕ-НЕ	4g	54,877	-0,018	53,896	-0,005	—	53,244
		6f	54,806	0,022	53,824	-0,006	—	53,171
	КИ-НЕ	4g	54,882	-0,018	53,902	-0,005	—	53,244
		6f	54,812	-0,022	53,830	-0,006	—	53,171
	У-ПР	4g	54,977	0,018	53,992	-0,005	53,984	53,337
		6f	54,966	-0,022	53,973	-0,006	53,964	53,322
	У-НЕ	4g	54,870	-0,018	53,887	-0,005	53,879	53,244
		6f	54,797	-0,022	53,812	-0,006	53,803	53,171
M56	КПР-ПР	4g	55,936	-0,022	52,332	-0,006	52,322	49,945
		6f	55,936	-0,022	52,332	-0,006	52,322	49,945
	КПР-НЕ	4g	53,460	-0,011	52,357	-0,006	—	49,962
		6f	53,460	-0,011	52,357	-0,006	—	49,962
	К-И	4g	53,472	-0,011	52,369	-0,006	—	49,962
		6f	53,472	-0,011	52,369	-0,006	—	49,962
	КНЕ-ПР	4g	55,936	-0,022	52,160	-0,006	52,152	49,774
		6f	55,936	-0,022	52,160	-0,006	52,152	49,774
КНЕ-НЕ	4g	55,766	-0,022	52,186	-0,006	—	49,801	
	6f	55,766	-0,022	52,186	-0,006	—	49,801	
КИ-НЕ	4g	55,772	-0,022	52,192	-0,006	—	49,801	
	6f	55,772	-0,022	52,192	-0,006	—	49,801	
У-ПР	4g	55,936	-0,022	52,345	-0,006	52,336	49,962	
	6f	55,936	-0,022	52,345	-0,006	52,336	49,962	
У-НЕ	4g	55,757	-0,022	52,174	-0,006	52,165	49,801	
	6f	55,757	-0,022	52,174	-0,006	52,165	49,801	
M56×4	КПР-ПР	4g	55,951	-0,022	53,320	-0,006	53,312	51,584
		6f	55,951	-0,022	53,320	-0,006	53,312	51,584
	КПР-НЕ	4g	54,148	-0,011	53,346	-0,006	—	51,601
		6f	54,148	-0,011	53,346	-0,006	—	51,601
	К-И	4g	54,160	-0,011	53,358	-0,006	—	51,601
		6f	54,160	-0,011	53,358	-0,006	—	51,601
	КНЕ-ПР	4g	55,951	-0,022	53,170	-0,006	53,160	51,433
		6f	55,951	-0,022	53,170	-0,006	53,160	51,433
	КНЕ-НЕ	4g	55,801	-0,022	53,195	-0,006	—	51,460
6f		55,801	-0,022	53,195	-0,006	—	51,460	
КИ-НЕ	4g	55,807	-0,022	53,201	-0,006	—	51,460	
	6f	55,807	-0,022	53,201	-0,006	—	51,460	
У-ПР	4g	55,951	-0,022	53,334	-0,006	53,325	51,601	
	6f	55,951	-0,022	53,334	-0,006	53,325	51,601	
У-НЕ	4g	55,792	-0,022	53,183	-0,006	53,174	51,460	
	6f	55,792	-0,022	53,183	-0,006	53,174	51,460	
M56×3	КПР-ПР	4g	55,963	-0,022	53,982	-0,006	53,972	52,078
		6f	55,951	-0,028	53,960	-0,008	53,948	52,655
	КПР-НЕ	4g	54,610	-0,011	54,007	-0,006	—	52,695
		6f	54,594	-0,014	53,992	-0,008	—	52,678
	К-И	4g	54,622	-0,011	54,019	-0,006	—	52,695
		6f	54,608	-0,014	54,006	-0,008	—	52,678
	КНЕ-ПР	4g	55,963	-0,022	53,848	-0,006	53,840	52,545
		6f	55,951	-0,028	53,748	-0,008	53,736	52,444
	КНЕ-НЕ	4g	55,831	-0,022	53,874	-0,006	—	52,572
		6f	55,739	-0,028	53,780	-0,008	—	52,477
	КИ-НЕ	4g	55,837	-0,022	53,880	-0,006	—	52,572
		6f	55,747	-0,028	53,788	-0,008	—	52,477
	У-ПР	4g	55,963	-0,022	53,995	-0,006	53,986	52,695
		6f	55,951	-0,028	53,976	-0,008	53,964	52,678
	У-НЕ	4g	55,822	-0,022	53,862	-0,006	53,853	52,572
6f		55,728	-0,028	53,764	-0,008	53,752	52,477	

Продолжение табл. 2

мм

Резьба	Вид калибра	Поле допуска резьбы	Наружный диаметр, d		Средний диаметр, d_2			Внутренний диаметр, d_1 не более
			Номинал	Пред. откл.	Новый		Изношенный	
					Номинал	Пред. откл.		
M56×2	КПР-ПР	4g	55,971	—0,018	54,650	—0,005	54,642	53,780
		6f	55,959	—0,022	54,628	—0,006	54,618	53,757
	КПР-НЕ	4g	55,072	—0,009	54,670	—0,005	—	53,790
		6f	55,056	—0,011	54,653	—0,006	—	53,774
	К-И	4g	55,082	—0,009	54,680	—0,005	—	53,790
		6f	55,068	—0,011	54,665	—0,006	—	53,774
	КНЕ-ПР	4g	55,971	—0,018	54,533	—0,005	54,525	53,663
		6f	55,959	—0,022	54,446	—0,006	54,438	53,576
КНЕ-НЕ	4g	55,859	—0,018	54,554	—0,005	—	53,685	
	6f	55,779	—0,022	54,472	—0,006	—	53,603	
КИ-НЕ	4g	55,864	—0,018	54,558	—0,005	—	53,685	
	6f	55,785	—0,022	54,478	—0,006	—	53,603	
У-ПР	4g	55,971	—0,018	54,661	—0,005	54,653	53,790	
	6f	55,959	—0,022	54,641	—0,006	54,632	53,774	
У-НЕ	4g	55,852	—0,018	54,544	—0,005	54,536	53,685	
	6f	55,770	—0,022	54,460	—0,006	54,451	53,603	
M56×1,5	КПР-ПР	4g	55,977	—0,018	54,981	—0,005	54,973	54,327
		6f	55,966	—0,022	54,960	—0,006	54,950	54,305
	КПР-НЕ	4g	55,304	—0,009	55,002	—0,005	—	54,337
		6f	55,288	—0,011	54,985	—0,006	—	54,322
	К-И	4g	55,312	—0,009	55,010	—0,005	—	54,337
		6f	55,300	—0,011	54,997	0,006	—	54,322
	КНЕ-ПР	4g	55,977	0,018	54,876	—0,005	54,868	54,222
		6f	55,966	—0,022	54,798	—0,006	54,790	54,144
КНЕ-НЕ	4g	55,877	—0,018	54,896	—0,005	—	54,244	
	6f	55,806	—0,022	54,824	—0,006	—	54,171	
КИ-НЕ	4g	55,882	—0,018	54,902	—0,005	—	54,244	
	6f	55,812	—0,022	54,830	—0,006	—	54,171	
У-ПР	4g	55,977	—0,018	54,992	—0,005	54,984	54,337	
	6f	55,966	—0,022	54,973	—0,006	54,964	54,322	
У-НЕ	4g	55,870	—0,018	54,887	—0,005	54,879	54,244	
	6f	55,797	—0,022	54,812	—0,006	54,803	54,171	
M56×1	КПР-ПР	4g	55,983	—0,018	55,311	—0,005	55,303	54,874
		6f	55,971	—0,022	55,288	—0,006	55,280	54,851
	КПР-НЕ	4g	55,534	—0,009	55,332	—0,005	—	54,884
		6f	55,516	—0,011	55,314	—0,006	—	54,868
К-И	4g	55,542	—0,009	55,340	—0,005	—	54,884	
	6f	55,528	—0,011	55,326	—0,006	—	54,868	
КНЕ-ПР	4g	55,983	—0,018	55,216	—0,005	55,208	54,779	
	6f	55,942	—0,022	55,148	—0,006	55,138	54,710	

мм

Резьба	Вид калибра	Поле допуска резьбы	Наружный диаметр, d		Средний диаметр, d_2			Внутренний диаметр, d_1 не более
			Номин.	Пред. откл.	Новый		Изношенный	
					Номин.	Пред. откл.		
M50×1	КНЕ-НЕ	4g	55,893	-0,018	55,236	-0,005	—	54,801
		6f	55,831	-0,022	55,173	-0,006	—	54,737
	КИ-НЕ	4g	55,898	-0,018	55,242	-0,005	—	54,801
		6f	55,837	-0,022	55,179	-0,006	—	54,737
У-ПР	4g	55,983	-0,018	55,322	-0,005	55,314	54,884	
	6f	55,971	-0,022	55,302	-0,006	55,293	54,868	
У-НЕ	4g	55,886	-0,018	55,227	-0,005	55,219	54,801	
	6f	55,822	-0,022	55,161	-0,006	55,152	54,737	
M58×4	КПР-ПР	4g	57,951	-0,022	55,320	-0,006	55,312	53,584
		6f	56,148	-0,011	55,346	-0,006	—	53,601
	К-И	4g	56,160	-0,011	55,358	-0,006	—	53,601
		6f	57,951	-0,022	55,170	-0,006	55,160	53,433
	КНЕ-ПР	4g	57,801	-0,022	55,195	-0,006	—	53,460
		6f	57,807	-0,022	55,201	-0,006	—	53,460
	У-ПР	4g	57,951	-0,022	55,334	-0,006	55,325	53,601
		6f	57,792	-0,022	55,183	-0,006	55,174	53,460
M58×3	КПР-ПР	4g	57,963	-0,022	55,982	-0,006	55,972	54,678
		6f	57,951	-0,028	55,960	-0,008	55,948	54,655
	КПР-НЕ	4g	56,610	-0,011	56,007	-0,006	—	54,695
		6f	56,594	-0,014	55,992	-0,008	—	54,678
	К-И	4g	56,622	-0,011	56,019	-0,006	—	54,695
		6f	56,608	-0,014	56,006	-0,008	—	54,678
	КНЕ-ПР	4g	57,963	-0,022	55,848	-0,006	55,840	54,545
		6f	57,951	-0,028	55,748	-0,008	55,736	54,444
	КНЕ-НЕ	4g	57,831	-0,022	55,874	-0,006	—	54,572
		6f	57,739	-0,028	55,780	-0,008	—	54,477
КИ-НЕ	4g	57,837	-0,022	55,880	-0,006	—	54,572	
	6f	57,747	-0,028	55,788	-0,008	—	54,477	
У-ПР	4g	57,963	-0,022	55,995	-0,006	55,986	54,695	
	6f	57,951	-0,028	55,976	-0,008	55,964	54,678	
У-НЕ	4g	57,822	-0,022	55,862	-0,006	55,853	54,572	
	6f	57,728	-0,028	55,764	-0,008	55,752	54,477	
M58×2	КПР-ПР	4g	57,971	-0,018	56,650	-0,005	56,642	55,780
		6f	57,959	-0,022	56,628	-0,006	56,618	55,757
	КПР-НЕ	4g	57,072	-0,009	56,670	-0,005	—	55,790
		6f	57,056	-0,011	56,653	-0,006	—	55,774
	К-И	4g	57,082	-0,009	56,680	-0,005	—	55,790
6f		57,068	-0,011	56,665	-0,006	—	55,774	
КНЕ-ПР	4g	57,971	-0,018	56,533	-0,005	56,525	55,663	
	6f	57,959	-0,022	56,446	-0,006	56,438	55,576	
КНЕ-НЕ	4g	57,859	-0,018	56,554	-0,005	—	55,685	
	6f	57,779	-0,022	56,472	-0,006	—	55,603	

Продолжение табл. 1

Резьба	Вид калибра	Поле допуска резьбы	Наружный диаметр, d		Средний диаметр, d_2			Внутренний диаметр, d_1 не более
			Номин.	Прел. откл.	Новый		Изошенный	
					Номин.	Прел. откл.		
M58×2	КИ-НЕ	4g	57,864	—0,018	56,558	—0,005	—	55,685
		6f	57,785	—0,022	56,478	—0,006	—	55,603
	У-ПР	4g	57,971	—0,018	56,661	—0,005	56,653	55,790
		6f	57,959	—0,022	56,641	—0,006	56,632	55,774
	У-НЕ	4g	57,852	—0,018	56,544	—0,005	56,536	55,685
		6f	57,770	—0,022	56,460	—0,006	56,451	55,603
M58×1,5	КПР-ПР	4g	57,977	—0,018	56,981	—0,005	56,973	56,327
		6f	57,966	—0,022	56,960	—0,006	56,950	56,305
	КПР-НЕ	4g	57,304	—0,009	57,002	—0,005	—	56,337
		6f	57,288	—0,011	56,985	—0,006	—	56,322
	К-И	4g	57,312	—0,009	57,010	—0,005	—	56,337
		6f	57,300	—0,011	56,997	—0,006	—	56,322
	КНЕ-ПР	4g	57,977	—0,018	56,876	—0,005	56,868	56,222
		6f	57,966	—0,022	56,798	—0,006	56,790	56,144
КНЕ-НЕ	4g	57,877	—0,018	56,896	—0,005	—	56,244	
	6f	57,806	—0,022	56,824	—0,006	—	56,171	
КИ-НЕ	4g	57,882	—0,018	56,902	—0,005	—	56,244	
	6f	57,812	—0,022	56,830	—0,006	—	56,171	
У-ПР	4g	57,977	—0,018	56,992	—0,005	56,984	56,337	
	6f	57,966	—0,022	56,973	—0,006	56,964	56,322	
У-НЕ	4g	57,870	—0,018	56,887	—0,005	56,879	56,244	
	6f	57,797	—0,022	56,812	—0,006	56,803	56,171	
M60	КПР-ПР	4g	59,936	—0,022	56,332	—0,006	56,322	53,945
		6f	57,460	—0,011	56,357	—0,006	—	53,962
	К-И	4g	57,472	—0,011	56,369	—0,006	—	53,962
		6f	59,936	—0,022	56,160	—0,006	56,152	53,774
	КНЕ-ПР	4g	59,766	—0,022	56,186	—0,006	—	53,801
		6f	59,772	—0,022	56,192	—0,006	—	53,801
	КИ-НЕ	4g	59,936	—0,022	56,345	—0,006	56,336	53,962
		6f	59,757	—0,022	56,174	—0,006	56,165	53,801
У-ПР	4g	59,951	—0,022	57,320	—0,006	57,312	55,584	
	6f	58,148	—0,011	57,346	—0,006	—	55,601	
КПР-НЕ	4g	58,160	—0,011	57,358	—0,006	—	55,601	
	6f	59,951	—0,022	57,170	—0,006	57,160	55,433	
КНЕ-ПР	4g	59,801	—0,022	57,195	—0,006	—	55,460	
	6f	59,807	—0,022	57,201	—0,006	—	55,460	
КИ-НЕ	4g	59,951	—0,022	57,334	—0,006	57,325	55,601	
	6f	59,792	—0,022	57,183	—0,006	57,174	55,460	
У-ПР	4g	59,963	—0,022	57,982	—0,006	57,972	56,678	
	6f	59,951	—0,028	57,960	—0,008	57,948	56,655	
КПР-НЕ	4g	58,610	—0,011	58,007	—0,006	—	56,695	
	6f	58,594	—0,014	57,992	—0,008	—	56,678	
К-И	4g	58,622	—0,011	58,019	—0,006	—	56,695	
	6f	58,608	—0,014	58,006	—0,008	—	56,678	

мм								
Резьба	Вид калибра	Поле допуска резьбы	Наружный диаметр, d		Средний диаметр, d_2			Внутренний диаметр, d_1 не более
			Номин.	Пред. откл.	Новый		Изношенный	
					Номин.	Пред. откл.		
M60×3	КНЕ-ПР	4g	59,963	-0,022	57,848	-0,006	57,840	56,545
		6f	59,951	-0,028	57,748	-0,008	57,736	56,444
	КНЕ-НЕ	4g	59,831	-0,022	57,874	-0,006	—	56,572
		6f	59,739	-0,028	57,780	-0,008	—	56,477
	КИ-НЕ	4g	59,837	-0,022	57,880	-0,006	—	56,572
6f	59,747	-0,028	57,788	-0,008	—	56,477		
У-ПР	4g	59,963	-0,022	57,995	-0,006	57,986	56,695	
	6f	59,951	-0,028	57,976	-0,008	57,964	56,678	
У-НЕ	4g	59,822	-0,022	57,862	-0,006	57,853	56,572	
	6f	59,728	-0,028	57,764	-0,008	57,752	56,477	
M60×2	КПР-ПР	4g	59,971	-0,018	58,650	-0,005	58,642	57,780
		6f	59,959	-0,022	58,628	-0,006	58,618	57,757
	КПР-НЕ	4g	59,072	-0,009	58,670	-0,005	—	57,790
		6f	59,056	-0,011	58,653	-0,006	—	57,774
	К-И	4g	59,082	-0,009	58,680	-0,005	—	57,790
		6f	59,068	-0,011	58,665	-0,006	—	57,774
	КНЕ-ПР	4g	59,971	-0,018	58,533	-0,005	58,525	57,663
		6f	59,959	-0,022	58,446	-0,006	58,438	57,576
КНЕ-НЕ	4g	59,859	-0,018	58,554	-0,005	—	57,685	
	6f	59,779	-0,022	58,472	-0,006	—	57,603	
КИ-НЕ	4g	59,864	-0,018	58,558	-0,005	—	57,685	
	6f	59,785	-0,022	58,478	-0,006	—	57,603	
У-ПР	4g	59,971	-0,018	58,661	-0,005	58,653	57,790	
	6f	59,959	-0,022	58,641	-0,006	58,632	57,774	
У-НЕ	4g	59,852	-0,018	58,544	-0,005	58,536	57,685	
	6f	59,770	-0,022	58,460	-0,006	58,451	57,603	
M60×1,5	КПР-ПР	4g	59,977	-0,018	58,981	-0,005	58,973	58,327
		6f	59,966	-0,022	58,960	-0,006	58,950	58,305
	КПР-НЕ	4g	59,304	-0,009	59,002	-0,005	—	58,337
		6f	59,288	-0,011	58,985	-0,006	—	58,322
	К-И	4g	59,312	-0,009	59,010	-0,005	—	58,337
		6f	59,300	-0,011	58,997	-0,006	—	58,322
	КНЕ-ПР	4g	59,977	-0,018	58,876	-0,005	58,868	58,222
		6f	59,966	-0,022	58,798	-0,006	58,790	58,144
КНЕ-НЕ	4g	59,877	-0,018	58,896	-0,005	—	58,244	
	6f	59,806	-0,022	58,824	-0,006	—	58,171	
КИ-НЕ	4g	59,882	-0,018	58,902	-0,005	—	58,244	
	6f	59,812	-0,022	58,830	-0,006	—	58,171	
У-ПР	4g	59,977	-0,018	58,992	-0,005	58,984	58,337	
	6f	59,966	-0,022	58,973	-0,006	58,964	58,322	
У-НЕ	4g	59,870	-0,018	58,887	-0,005	58,879	58,244	
	6f	59,797	-0,022	58,812	-0,006	58,803	58,171	

Продолжение табл. 2

мм

Резьба	Вид калибра	Поле допуска резьбы	Наружный диаметр, d		Средний диаметр, d_2			Внутренний диаметр, d_1 не более
			Номин.	Пред. откл.	Новый		Изношенный	
					Номин.	Пред. откл.		
M60×1	КПР-ПР	4g	59,983	—0,018	59,311	—0,005	59,303	58,874
		6f	59,971	—0,022	59,288	—0,006	59,280	58,851
	КПР-НЕ	4g	59,534	—0,009	59,332	—0,005	—	58,884
		6f	59,516	—0,011	59,314	—0,006	—	58,868
	К-И	4g	59,542	—0,009	59,340	—0,005	—	58,884
		6f	59,528	—0,011	59,326	—0,006	—	58,868
	КНЕ-ПР	4g	59,893	—0,018	59,216	—0,005	59,208	58,779
		6f	59,942	—0,022	59,148	—0,006	59,138	58,710
КНЕ-НЕ	4g	59,893	—0,018	59,236	—0,005	—	58,801	
	6f	59,831	—0,022	59,173	—0,006	—	58,737	
КИ-НЕ	4g	59,898	—0,018	59,242	—0,005	—	58,801	
	6f	59,837	0,022	59,179	—0,006	—	58,737	
У-ПР	4g	59,983	—0,018	59,322	—0,005	59,314	58,884	
	6f	59,971	—0,022	59,302	—0,006	59,293	58,868	
У-НЕ	4g	59,886	—0,018	59,227	—0,005	59,219	58,801	
	6f	59,822	—0,022	59,161	—0,006	59,152	58,737	
M62×4	КПР-ПР	4g	61,951	—0,022	59,320	—0,006	59,312	57,584
		6f	60,148	—0,011	59,346	—0,006	—	57,601
	КПР-НЕ	4g	60,160	—0,011	59,358	—0,006	—	57,601
		6f	61,951	—0,022	59,170	—0,006	59,160	57,433
	К-И	4g	61,801	—0,022	59,195	—0,006	—	57,460
		6f	61,807	—0,022	59,201	—0,006	—	57,460
	КНЕ-ПР	4g	61,951	—0,022	59,334	—0,006	59,325	57,601
		6f	61,792	—0,022	59,183	—0,006	59,174	57,460
M62×3	КПР-ПР	4g	61,963	—0,022	59,982	—0,006	59,972	58,678
		6f	61,951	—0,028	59,960	—0,008	59,948	58,655
	КПР-НЕ	4g	60,610	—0,011	60,007	—0,006	—	58,695
		6f	60,594	—0,014	59,992	—0,008	—	58,678
	К-И	4g	60,622	—0,011	60,019	—0,006	—	58,695
		6f	60,608	—0,014	60,006	—0,008	—	58,678
	КНЕ-ПР	4g	61,963	—0,022	59,848	—0,006	59,840	58,545
		6f	61,951	—0,028	59,748	—0,008	59,736	58,444
КНЕ-НЕ	4g	61,831	—0,022	59,874	—0,006	—	58,572	
	6f	61,739	—0,028	59,780	—0,008	—	58,477	
КИ-НЕ	4g	61,837	—0,022	59,880	—0,006	—	58,572	
	6f	61,747	—0,028	59,788	—0,008	—	58,477	
У-ПР	4g	61,963	—0,022	59,995	—0,006	59,986	58,695	
	6f	61,951	—0,028	59,976	—0,008	59,964	58,678	
У-НЕ	4g	61,822	—0,022	59,862	—0,006	59,853	58,572	
	6f	61,728	—0,028	59,764	—0,008	59,752	58,477	

Резьба	Вид калibra	Поле допуска резьбы	мм		Средний диаметр, d_2			Внутренний диаметр, d не более
			Наружный диаметр, d		Новый		Изошенный	
			Номиц	Пред. откл.	Номиц.	Пред. откл.		
M62×2	КПР-ПР	4g	61,971	-0,018	60,650	-0,005	60,642	59,780
		6f	61,959	-0,022	60,628	-0,006	60,618	59,757
	КПР-НЕ	4g	61,072	-0,009	60,670	-0,005	—	59,790
		6f	61,056	-0,011	60,653	-0,006	—	59,774
	К-И	4g	61,082	-0,009	60,680	-0,005	—	59,790
		6f	61,068	-0,011	60,665	-0,006	—	59,774
	КНЕ-ПР	4g	61,971	-0,018	60,533	-0,005	60,525	59,663
		6f	61,959	-0,022	60,446	-0,006	60,438	59,576
КНЕ-НЕ	4g	61,859	-0,018	60,554	-0,005	—	59,685	
	6f	61,779	-0,022	60,472	-0,006	—	59,603	
КИ-НЕ	4g	61,864	-0,018	60,558	-0,005	—	59,685	
	6f	61,785	-0,022	60,478	-0,006	—	59,603	
У-ПР	4g	61,971	-0,018	60,661	-0,005	60,653	59,790	
	6f	61,959	-0,022	60,641	-0,006	60,632	59,774	
У-НЕ	4g	61,852	-0,018	60,544	-0,005	60,536	59,685	
	6f	61,770	-0,022	60,460	-0,006	60,451	59,603	
M62×1,5	КПР-ПР	4g	61,977	-0,018	60,981	-0,005	60,973	60,327
		6f	61,966	-0,022	60,960	-0,006	60,950	60,305
	КПР-НЕ	4g	61,304	-0,009	61,002	-0,005	—	60,337
		6f	61,288	-0,011	60,985	-0,006	—	60,322
	К-И	4g	61,312	-0,009	61,010	-0,005	—	60,337
		6f	61,300	-0,011	60,997	-0,006	—	60,322
	КНЕ-ПР	4g	61,977	-0,018	60,876	-0,005	60,868	60,222
		6f	61,966	-0,022	60,798	-0,006	60,790	60,144
КНЕ-НЕ	4g	61,877	-0,018	60,896	-0,005	—	60,244	
	6f	61,806	-0,022	60,824	-0,006	—	60,171	
КИ-НЕ	4g	61,882	-0,018	60,902	-0,005	—	60,244	
	6f	61,812	-0,022	60,830	-0,006	—	60,171	
У-ПР	4g	61,977	-0,018	60,992	-0,005	60,984	60,337	
	6f	61,966	-0,022	60,973	-0,006	60,964	60,322	
У-НЕ	4g	61,870	-0,018	60,887	-0,005	60,879	60,244	
	6f	61,797	-0,022	60,812	-0,006	60,803	60,171	
M64	КПР-ПР	4g	63,931	-0,022	60,002	-0,006	59,992	57,399
		КПР-НЕ	4g	61,230	-0,011	60,027	-0,006	—
	К-И	4g	61,242	-0,011	60,039	-0,006	—	57,416
		КНЕ-ПР	4g	63,931	-0,022	59,820	-0,006	59,812
	КНЕ-НЕ	4g	63,751	-0,022	59,846	-0,006	—	57,245
		КИ-НЕ	4g	63,757	-0,022	59,852	-0,006	—
У-ПР	4g	63,931	-0,022	60,015	-0,006	60,006	57,416	
	У-НЕ	4g	63,742	-0,022	59,834	-0,006	59,825	57,245

Продолжение табл. 2

мм

Резьба	Вид калибра	Поле допуска резьбы	Наружный диаметр, d		Средний диаметр, d_2			Внутренний диаметр, d_1 , не более
			Номи.	Пред. откл.	Новый		Изношенный	
					Номи.	Пред. откл.		
М64×4	КПР-ПР	4g	63,951	-0,022	61,320	-0,006	61,312	59,584
	КПР-НЕ	4g	62,148	-0,011	61,346	-0,006	—	59,601
	К-И	4g	62,160	-0,011	61,358	-0,006	—	59,601
	КНЕ-ПР	4g	63,951	-0,022	61,170	-0,006	61,160	59,433
	КНЕ-НЕ	4g	63,801	-0,022	61,195	-0,006	—	59,460
	КИ-НЕ	4g	63,807	-0,022	61,201	-0,006	—	59,460
	У-ПР	4g	63,951	-0,022	61,334	-0,006	61,325	59,601
	У-НЕ	4g	63,792	-0,022	61,183	-0,006	61,174	59,460
М64×3	КПР-ПР	4g	63,963	-0,022	61,982	-0,006	61,972	60,678
		6f	63,951	-0,028	61,960	-0,008	61,948	60,655
	КПР-НЕ	4g	62,610	-0,011	62,007	-0,006	—	60,695
		6f	62,594	-0,014	61,992	-0,008	—	60,678
	К-И	4g	62,622	-0,011	62,019	-0,006	—	60,695
		6f	62,608	-0,014	62,006	-0,008	—	60,678
	КНЕ-ПР	4g	63,963	-0,022	61,848	-0,006	61,840	60,545
		6f	63,951	-0,028	61,748	-0,008	61,736	60,444
	КНЕ-НЕ	4g	63,831	-0,022	61,874	-0,006	—	60,572
		6f	63,739	-0,028	61,780	-0,008	—	60,477
	КИ-НЕ	4g	63,837	-0,022	61,880	-0,006	—	60,572
		6f	63,747	-0,028	61,788	-0,008	—	60,477
	У-ПР	4g	63,963	-0,022	61,995	-0,006	61,986	60,695
		6f	63,951	-0,028	61,976	-0,008	61,964	60,678
У-НЕ	4g	63,822	-0,022	61,862	-0,006	61,853	60,572	
	6f	63,728	-0,028	61,764	-0,008	61,752	60,477	
М64×2	КПР-ПР	4g	63,971	-0,018	62,650	-0,005	62,642	61,780
		6f	63,959	-0,022	62,628	-0,006	62,618	61,757
	КПР-НЕ	4g	63,072	-0,009	62,670	-0,005	—	61,790
		6f	63,056	-0,011	62,653	-0,006	—	61,774
	К-И	4g	63,082	-0,009	62,680	-0,005	—	61,790
		6f	63,068	-0,011	62,665	-0,006	—	61,774
	КНЕ-ПР	4g	63,971	-0,018	62,533	-0,005	62,525	61,663
		6f	63,959	-0,022	62,446	-0,006	62,438	61,576
	КНЕ-НЕ	4g	63,859	-0,018	62,554	-0,005	—	61,685
		6f	63,779	-0,022	62,472	-0,006	—	61,603
	КИ-НЕ	4g	63,864	-0,018	62,558	-0,005	—	61,685
		6f	63,785	-0,022	62,478	-0,006	—	61,603
	У-ПР	4g	63,971	-0,018	62,661	-0,005	62,653	61,790
		6f	63,959	-0,022	62,641	-0,006	62,632	61,774
У-НЕ	4g	63,852	-0,018	62,544	-0,005	62,536	61,685	
	6f	63,770	-0,022	62,460	-0,006	62,451	61,603	

Резьба	Вид калибра	Поле допуска резьбы	Наружный диаметр, d		Средний диаметр, d_2			Внутренний диаметр, d_1 не более
			Номинал.	Пред откл.	Новый		Изношенный	
					Номинал.	Пред откл.		
M64×1,5	КПР-ПР	4g	63,977	-0,018	62,981	-0,005	62,973	62,327
		6f	63,966	-0,022	62,960	-0,006	62,950	62,305
	КПР-НЕ	4g	63,304	-0,009	63,002	-0,005	—	62,337
		6f	63,288	-0,011	62,985	-0,006	—	62,322
	К-И	4g	63,312	-0,009	63,010	-0,005	—	62,337
		6f	63,300	-0,011	62,997	-0,006	—	62,322
	КНЕ-ПР	4g	63,977	-0,018	62,876	-0,005	62,868	62,222
		6f	63,966	-0,022	62,798	-0,006	62,790	62,144
КНЕ-НЕ	4g	63,877	-0,018	62,896	-0,005	—	62,244	
	6f	63,806	-0,022	62,824	-0,006	—	62,171	
КИ-НЕ	4g	63,882	-0,018	62,902	-0,005	—	62,244	
	6f	63,812	-0,022	62,830	-0,006	—	62,171	
У-ПР	4g	63,977	-0,018	62,992	-0,005	62,984	62,337	
	6f	63,966	-0,022	62,973	-0,006	62,964	62,322	
У-НЕ	4g	63,870	-0,018	62,887	-0,005	62,879	62,244	
	6f	63,797	-0,022	62,812	-0,006	62,803	62,171	
M64×1	КПР-ПР	4g	63,983	-0,018	63,311	-0,005	63,303	62,874
		6f	63,971	-0,022	63,288	-0,006	63,280	62,851
	КПР-НЕ	4g	63,534	-0,009	63,332	-0,005	—	62,884
		6f	63,516	-0,011	63,314	-0,006	—	62,868
	К-И	4g	63,542	-0,009	63,340	-0,005	—	62,884
		6f	63,528	-0,011	63,326	-0,006	—	62,868
	КНЕ-ПР	4g	63,983	-0,018	63,216	-0,005	63,208	62,779
		6f	63,942	-0,022	63,148	-0,006	63,138	62,710
КНЕ-НЕ	4g	63,893	-0,018	63,236	-0,005	—	62,801	
	6f	63,831	-0,022	63,173	-0,006	—	62,737	
КИ-НЕ	4g	63,898	-0,018	63,242	-0,005	—	62,801	
	6f	63,837	-0,022	63,179	-0,006	—	62,737	
У-ПР	4g	63,983	-0,018	63,322	-0,005	63,314	62,884	
	6f	63,971	-0,022	63,302	-0,006	63,293	62,868	
У-НЕ	4g	63,886	-0,018	63,227	-0,005	63,219	62,801	
	6f	63,822	-0,022	63,161	-0,006	63,152	62,737	
M65×4	КПР-ПР КПР-НЕ	4g	64,951	-0,022	62,320	-0,006	62,312	60,584
		4g	63,148	-0,011	62,346	-0,006	—	60,601
	К-И КНЕ-ПР	4g	63,160	-0,011	62,358	-0,006	—	60,601
		4g	64,951	-0,022	62,170	-0,006	62,160	60,433
	КНЕ-НЕ	4g	64,801	-0,022	62,195	-0,006	—	60,460
	КИ-НЕ	4g	64,807	-0,022	62,201	-0,006	—	60,460
	У-ПР	4g	64,951	-0,022	62,334	-0,006	62,325	60,601
У-НЕ	4g	64,792	-0,022	62,183	-0,006	62,174	60,460	

Резьба	Вид калибра	Поле допуска резьбы	Наружный диаметр, d		Средний диаметр, d_2			Внутренний диаметр, d_1 , не более
			Номинал.	Пред. откл.	Новый		Износенный	
					Номинал.	Пред. откл.		
M65×3	КПР-ПР	4g	64,963	-0,022	62,982	-0,006	62,972	61,678
		6f	64,951	-0,028	62,960	-0,008	62,948	61,655
	КПР-НЕ	4g	63,610	-0,011	63,007	-0,006	—	61,695
		6f	63,594	-0,014	62,992	-0,008	—	61,678
	К-И	4g	63,622	-0,011	63,019	-0,006	—	61,695
		6f	63,608	-0,014	63,006	-0,008	—	61,678
	КНЕ-ПР	4g	64,963	-0,022	62,848	-0,006	62,840	61,545
		6f	64,951	-0,028	62,748	-0,008	62,736	61,444
КНЕ-НЕ	4g	64,831	-0,022	62,874	-0,006	—	61,572	
	6f	64,739	-0,028	62,780	-0,008	—	61,477	
КИ-НЕ	4g	64,837	-0,022	62,880	-0,006	—	61,572	
	6f	64,747	-0,028	62,788	-0,008	—	61,477	
У-ПР	4g	64,963	-0,022	62,995	-0,006	62,986	61,695	
	6f	64,951	-0,028	62,976	-0,008	62,964	61,678	
У-НЕ	4g	64,822	-0,022	62,862	-0,006	62,853	61,572	
	6f	64,728	-0,028	62,764	-0,008	62,752	61,477	
M65×2	КПР-ПР	4g	64,971	-0,018	63,650	-0,005	63,642	62,780
		6f	64,959	-0,022	63,628	-0,006	63,618	62,757
	КПР-НЕ	4g	64,072	-0,009	63,670	-0,005	—	62,790
		6f	64,056	-0,011	63,653	-0,006	—	62,774
	К-И	4g	64,082	-0,009	63,680	-0,005	—	62,790
		6f	64,068	-0,011	63,665	-0,006	—	62,774
	КНЕ-ПР	4g	64,971	-0,018	63,533	-0,005	63,525	62,683
		6f	64,959	-0,022	63,446	-0,006	63,438	62,576
КНЕ-НЕ	4g	64,859	-0,018	63,554	-0,005	—	62,685	
	6f	64,779	-0,022	63,472	-0,006	—	62,603	
КИ-НЕ	4g	64,864	-0,018	63,558	-0,005	—	62,685	
	6f	64,785	-0,022	63,478	-0,006	—	62,603	
У-ПР	4g	64,971	-0,018	63,661	-0,005	63,653	62,790	
	6f	64,959	-0,022	63,641	-0,006	63,632	62,774	
У-НЕ	4g	64,852	-0,018	63,544	-0,005	63,536	62,685	
	6f	64,770	-0,022	63,460	-0,006	63,451	62,603	
M65×1,5	КПР-ПР	4g	64,977	-0,018	63,981	-0,005	63,973	63,327
		6f	64,966	-0,022	63,960	-0,006	63,950	63,305
	КПР-НЕ	4g	64,304	-0,009	64,002	-0,005	—	63,337
		6f	64,288	-0,011	63,985	-0,006	—	63,322
К-И	4g	64,312	-0,009	64,010	-0,005	—	63,337	
	6f	64,300	-0,011	63,997	-0,006	—	63,322	
КНЕ-ПР	4g	64,977	-0,018	63,876	-0,005	63,868	63,222	
	6f	64,966	-0,022	63,798	-0,006	63,790	63,144	

Резьба	Вид калибра	Поле допуска резьбы	мм		Средний диаметр, d_2			Внутренний диаметр, d_1 , не более
			Наружный диаметр, d		Новый			
			Номинал.	Предв. откл.	Номинал.	Предв. откл.	Изношенный	
M65×1,5	КНЕ-НЕ	4g	64,877	—0,018	63,896	—0,005	—	63,244
		6f	64,806	—0,022	63,824	—0,006	—	63,171
	КИ-НЕ	4g	64,882	—0,018	63,902	—0,005	—	63,244
		6f	64,812	—0,022	63,830	—0,006	—	63,171
	У-ПР	4g	64,977	—0,018	63,992	—0,005	63,984	63,337
		6f	64,966	—0,022	63,973	—0,006	63,964	63,322
	У-НЕ	4g	64,870	—0,018	63,887	—0,005	63,879	63,244
		6f	64,797	—0,022	63,812	—0,006	63,803	63,171
M68	КПР-ПР	4g	67,931	—0,022	64,002	—0,006	63,992	61,399
		6f	67,860	—0,026	63,931	—0,006	63,922	61,338
	КПР-НЕ	4g	65,230	—0,011	64,027	—0,006	—	61,416
		6f	65,160	—0,015	64,000	—0,006	—	61,346
	К-И	4g	65,242	—0,011	64,039	—0,006	—	61,416
		6f	67,931	—0,022	63,820	—0,006	63,812	61,218
	КНЕ-ПР	4g	67,751	—0,022	63,846	—0,006	—	61,245
		6f	67,680	—0,026	63,775	—0,006	—	61,174
КНЕ-НЕ	4g	67,757	—0,022	63,852	—0,006	—	61,245	
	6f	67,686	—0,026	63,781	—0,006	—	61,174	
КИ-НЕ	4g	67,931	—0,022	64,015	—0,006	64,006	61,416	
	6f	67,860	—0,026	63,944	—0,006	63,935	61,345	
У-ПР	4g	67,931	—0,022	64,015	—0,006	64,006	61,416	
	6f	67,860	—0,026	63,944	—0,006	63,935	61,345	
У-НЕ	4g	67,742	—0,022	63,834	—0,006	63,825	61,245	
	6f	67,671	—0,026	63,763	—0,006	63,754	61,174	
M68×4	КПР-ПР	4g	67,951	—0,022	65,320	—0,006	65,312	63,584
		6f	67,880	—0,026	65,249	—0,006	65,240	63,513
	КПР-НЕ	4g	66,148	—0,011	65,346	—0,006	—	63,601
		6f	66,077	—0,015	65,319	—0,006	—	63,529
	К-И	4g	66,160	—0,011	65,358	—0,006	—	63,601
		6f	67,951	—0,022	65,170	—0,006	65,160	63,433
	КНЕ-ПР	4g	67,801	—0,022	65,195	—0,006	—	63,460
		6f	67,730	—0,026	65,124	—0,006	—	63,389
КНЕ-НЕ	4g	67,807	—0,022	65,201	—0,006	—	63,460	
	6f	67,736	—0,026	65,130	—0,006	—	63,389	
КИ-НЕ	4g	67,951	—0,022	65,334	—0,006	65,325	63,601	
	6f	67,880	—0,026	65,263	—0,006	65,254	63,530	
У-ПР	4g	67,951	—0,022	65,334	—0,006	65,325	63,601	
	6f	67,880	—0,026	65,263	—0,006	65,254	63,530	
У-НЕ	4g	67,792	—0,022	65,183	—0,006	65,174	63,460	
	6f	67,721	—0,026	65,112	—0,006	65,103	63,389	
M69×3	КПР-ПР	4g	67,963	—0,022	65,982	—0,006	65,972	64,678
		6f	67,892	—0,026	65,911	—0,006	65,902	64,607
	КПР-НЕ	4g	66,610	—0,011	66,007	—0,006	—	64,695
		6f	66,539	—0,015	65,992	—0,006	—	64,624
	К-И	4g	66,622	—0,011	66,019	—0,006	—	64,695
		6f	66,608	—0,014	66,006	—0,006	—	64,681
	КНЕ-ПР	4g	67,963	—0,022	65,848	—0,006	65,840	64,545
		6f	67,892	—0,026	65,777	—0,006	65,768	64,474
	КНЕ-НЕ	4g	67,831	—0,022	65,874	—0,006	—	64,572
		6f	67,760	—0,026	65,803	—0,006	—	64,501
	КИ-НЕ	4g	67,837	—0,022	65,880	—0,006	—	64,572
		6f	67,766	—0,026	65,788	—0,006	—	64,477
	У-ПР	4g	67,963	—0,022	65,995	—0,006	65,986	64,695
		6f	67,892	—0,026	65,976	—0,006	65,964	64,678
У-НЕ	4g	67,822	—0,022	65,862	—0,006	65,853	64,572	
	6f	67,751	—0,026	65,764	—0,006	65,752	64,477	
M69×2	КПР-ПР	4g	67,971	—0,018	66,650	—0,005	66,642	65,780
		6f	67,959	—0,022	66,628	—0,006	66,618	65,757
	КПР-НЕ	4g	67,072	—0,009	66,670	—0,005	—	65,790
		6f	67,056	—0,011	66,653	—0,006	—	65,774

Продолжение табл. 2

Резьба	Вид калибра	Поле допуска резьбы	Наружный диаметр, d		Средний диаметр, d_2			Внутренний диаметр, d_1 , не более
			Номин.	Пред. откл.	Новый		Изношенный	
					Номин.	Пред. откл.		
M68×2	К-И	4g	67,082	—0,009	66,680	—0,005	—	65,790
		6f	67,068	—0,011	66,665	—0,006	—	65,774
	КНЕ-ПР	4g	67,971	—0,018	66,533	—0,005	66,525	65,663
		6f	67,959	—0,022	66,446	—0,006	66,438	65,576
	КНЕ-НЕ	4g	67,859	—0,018	66,554	—0,005	—	65,685
		6f	67,779	—0,022	66,472	—0,006	—	65,603
КИ-НЕ	4g	67,864	—0,018	66,558	—0,005	—	65,685	
	6f	67,785	—0,022	66,478	—0,006	—	65,603	
У-ПР	4g	67,971	—0,018	66,661	—0,005	66,653	65,790	
	6f	67,959	—0,022	66,641	—0,006	66,632	65,774	
У-НЕ	4g	67,852	—0,018	66,544	—0,005	66,536	65,685	
	6f	67,770	—0,022	66,460	—0,006	66,451	65,603	
M68×1,5	КПР-ПР	4g	67,977	—0,018	66,981	—0,005	66,973	66,327
		6f	67,966	—0,022	66,960	—0,006	66,950	66,305
	КПР-НЕ	4g	67,304	—0,009	67,002	—0,005	—	66,337
		6f	67,288	—0,011	66,985	—0,006	—	66,322
	К-И	4g	67,312	—0,009	67,010	—0,005	—	66,337
		6f	67,300	—0,011	66,997	—0,006	—	66,322
	КНЕ-ПР	4g	67,977	—0,018	66,876	—0,005	66,868	66,222
		6f	67,966	—0,022	66,798	—0,006	66,790	66,144
	КНЕ-НЕ	4g	67,877	—0,018	66,896	—0,005	—	66,244
		6f	67,806	—0,022	66,824	—0,006	—	66,171
КИ-НЕ	4g	67,882	—0,018	66,902	—0,005	—	66,244	
	6f	67,812	—0,022	66,830	—0,006	—	66,171	
У-ПР	4g	67,977	—0,018	66,992	—0,005	66,984	66,337	
	6f	67,966	—0,022	66,973	—0,006	66,964	66,322	
У-НЕ	4g	67,870	—0,018	66,887	—0,005	66,879	66,244	
	6f	67,797	—0,022	66,812	—0,006	66,803	66,171	
M68×1	КПР-ПР	4g	67,983	—0,018	67,311	—0,005	67,303	66,874
		6f	67,971	—0,022	67,288	—0,006	67,280	66,851
	КПР-НЕ	4g	67,534	—0,009	67,332	—0,005	—	66,884
		6f	67,516	—0,011	67,314	—0,006	—	66,868
	К-И	4g	67,542	—0,009	67,340	—0,005	—	66,884
		6f	67,528	—0,011	67,326	—0,006	—	66,868
КНЕ-ПР	4g	67,983	—0,018	67,216	—0,005	67,208	66,779	
	6f	67,942	—0,022	67,148	—0,006	67,138	66,710	
КНЕ-НЕ	4g	67,893	—0,018	67,236	—0,005	—	66,801	
	6f	67,831	—0,022	67,173	—0,006	—	66,737	
КИ-НЕ	4g	67,898	—0,018	67,242	—0,005	—	66,801	
	6f	67,837	—0,022	67,179	—0,006	—	66,737	

Резьба	Вид калибра	Поле допуска резьбы	Наружный диаметр, d		Средний диаметр, d_2			Внутренний диаметр, d_1 не более
			Номинал.	Пред. откл.	Новый		Изношенный	
					Номинал.	Пред. откл.		
M68×1	У-ПР	4g 6f	67,983	—0,018	67,322	—0,005	67,314	66,884
			67,971	—0,022	67,302	—0,006	67,293	66,868
	У-HE	4g 6f	67,886	—0,018	67,227	—0,005	67,219	66,801
			67,822	—0,022	67,161	—0,006	67,152	66,737

* Допускается взамен калибра-пробки с полем допуска 4g применять соответствующий калибр-пробку с полем допуска 6g.

(Введено дополнительно, Изм. № 3).

Редактор Р. Г. Говердовская
Технический редактор Л. Я. Митрофанова
Корректор Н. Б. Жуховцева

Сдано в наб. 30.06.83 Подп. в печ. 24.05.84 11,5 п. л. 11,75 усл. кр.-отт. 10,80 уч.-изд. л.
Тираж 20000 Цена 55 коп.

Ордена «Знак Почета» Издательство стандартов, 123557, Москва, Новопресненский пер., 3.
Калужская типография стандартов, ул. Московская, 256. Зак. 1953