



**ГОСУДАРСТВЕННЫЕ СТАНДАРТЫ
СОЮЗА ССР**

ВТУЛКИ КОНДУКТОРНЫЕ

**КОНСТРУКЦИЯ И РАЗМЕРЫ.
ТЕХНИЧЕСКИЕ ТРЕБОВАНИЯ**

**ГОСТ 26232-84—ГОСТ 26238-84,
ГОСТ 15362-73,
ГОСТ 18429-73—ГОСТ 18435-73**

Издание официальное

Цена 30 коп.

**ГОСУДАРСТВЕННЫЙ КОМИТЕТ СССР ПО СТАНДАРТАМ
Москва**

РАЗРАБОТАНЫ Министерством станкостроительной и инструментальной промышленности

ИСПОЛНИТЕЛИ

А. А. Панов, В. В. Андреев, Т. И. Митрофанова, Т. А. Шестакова, И. И. Афанасьев, А. И. Коротаева, Н. С. Станиславская, Р. М. Марьяновская

ВНЕСЕНЫ Министерством станкостроительной и инструментальной промышленности

Зам. министра И. А. Ординарцев

УТВЕРЖДЕНЫ И ВВЕДЕНЫ В ДЕЙСТВИЕ Постановлениями Госстандарта от 29 июня 1984 г. № 2423 и от 15 февраля 1973 г. № 372

**ВТУЛКИ КОНДУКТОРНЫЕ ПОСТОЯННЫЕ
С БУРТИКОМ**

**ГОСТ
18430—73***

Конструкция и размеры

Fixed type collar jig bushes.
Design and dimensions

Взамен
ОСТ 4923,
МН 5528—64

Утвержден постановлением Государственного комитета стандартов Совета Министров СССР от 15 февраля 1973 г. № 372. Срок введения установлен с 01.07.74

Проверен в 1979 г.

Несоблюдение стандарта преследуется по закону

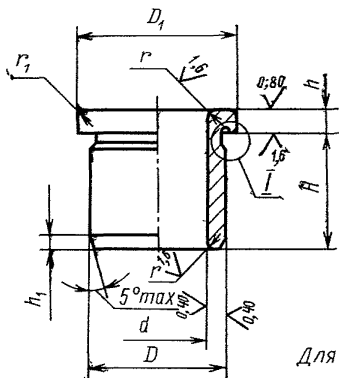
1. Настоящий стандарт распространяется на постоянные кондукторные втулки с буртиком к приспособлениям металлорежущих станков, разработанным до 01.01.86.

Стандарт соответствует рекомендациям СЭВ по стандартизации РС 3482—72, РС 3484—71 и РС 1857—69.

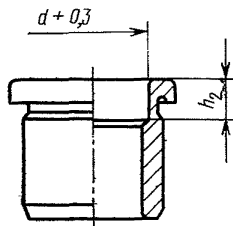
2. Конструкция и размеры втулок должны соответствовать указанным на чертеже и в таблице.

32/ (✓)

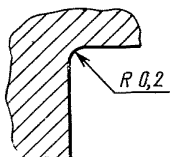
Исполнение 1



Исполнение 2



I
Для $D \leq 5,6$ мм



Размеры, мм

Обозначения втулок	Применяе- мость	Исполни- ние	d	D поле до- пуска п6	H	D_1	D_2	h	h_1	h_2	b	r^*	r_1^*	Масса 1000 шт., кг
7051-1101		1	От 0,19 до 0,85	2,8	4,0	5,0				0,6				0,44... 0,42
7051-1102					5,0									0,49... 0,46
7051-1103		2			6,3									0,54... 0,51
7051-1104		1			8,0									0,64... 0,60
7051-1105		2			4,0									0,48... 0,45
7051-1106		1			5,0									0,54... 0,51
7051-1107		2			6,3									0,60... 0,56
7051-1108		1	Св. 0,85 до 1,20	3,2	8,0	5,3	— 1,5			0,8		— 0,2	0,2	0,70... 0,66
7051-1109					4,0									1,04... 1,00
7051-1110		2			5,0									1,11... 1,07
7051-1111		1			6,3									1,18... 1,13
7051-1112		2			8,0									1,32... 1,26
7051-1113		1			4,0									1,08... 1,04
7051-1114		2			5,0									1,17... 1,12
7051-1115		1	Св. 1,20 до 1,50	3,6	6,3	5,6				0,6				1,25... 1,20
7051-1116					8,0									1,43... 1,36
7051-1117		2			4,0									1,59... 1,44
7051-1118		1			5,0									
7051-1119		2			6,3									
7051-1120		1			8,0									
7051-1121		2			10,0									
7051-1122		1	Св. 1,50 до 1,80	4,0	6,3	6,3				0,6				
7051-1123					8,0									
7051-1124		1			10,0									
7051-1125														
7051-1126														
7051-1127														
7051-1128														

Размеры, мм

Продолжение

Обозначения штуков	Применя- емость	Испол- нение	d	D поле допус- ка по п6	H	D_1	D_2	h	h_1	h_2	b	r^*	r_1^*	Масса 1000 шт., кг									
7051-1129		I	Св. 1,80 до 2,20	4,5	5,0	7,0			0,6					1,25 ... 1,17									
7051-1131	6,3				1,35 ... 1,26																		
7051-1132	8,0				0,8				1,56 ... 1,45														
7051-1133	10,0				1,2				1,82 ... 1,69														
7051-1134	12,0				0,6				2,00 ... 1,83														
7051-1135	5,0				0,6				1,82 ... 1,72														
7051-1136	6,3		Св. 2,20 до 2,60	5,0	8,0	8,0	—	1,5	0,8	—	0,4			1,89 ... 1,78									
7051-1137	8,0				2,13 ... 2,00																		
7051-1138	10,0				1,2									2,37 ... 2,21									
7051-1139	12,0				0,6									2,61 ... 2,43									
7051-1141	5,0				0,6									2,23 ... 2,14									
7051-1142	6,3				Св. 2,60 до 2,90									5,6	8,0	9,0			0,8	—			0,2
7051-1143	8,0	2,64 ... 2,51																					
7051-1144	10,0	1,2	2,95 ... 2,81																				
7051-1145	12,0	0,8	3,27 ... 3,11																				
7051-1146	6,3	0,8	2,62 ... 2,44																				
7051-1147	8,0	Св. 2,90 до 3,40	6,3	10,0		10,0	6,0		1,2						3,21 ... 2,80								
7051-1148	10,0			3,41 ... 3,16																			
7051-1149	12,0			1,6	3,71 ... 3,42																		
7051-1151	16,0			0,8	4,50 ... 4,13																		
7051-1152	6,3			Св. 3,40 до 3,70	7,1									8,0	11,0	6,8	2,0	0,8	1,0	0,6			3,21 ... 3,09
7051-1153	8,0													3,67 ... 3,52									
7051-1154	10,0	0,2	4,13 ... 3,96																				
7051-1155	12,0	1,6	4,63 ... 4,39																				
7051-1156	16,0	0,2	5,60 ... 5,35																				

Размеры, мм

Обозначения втулок	Применя- емость	Исполне- ние	d	D поле допус- ка по пб	H	D_1	D_2	h	h_1	h_2	b	r^*	r_1^*	Масса 1000 шт., кг
7051-1157		I	Св. 3,70 до 4,50	8,0	6,3	12,0	7,7	2,0	0,8					4,46 ... 4,09
7051-1158	8,0				5,09 ... 4,64									
7051-1159	10,0				5,73 ... 5,14									
7051-1161	12,0				6,26 ... 5,64									
7051-1162	16,0				7,52 ... 6,74									
7051-1163	6,3				4,69 ... 4,31									
7051-1164	8,0		5,44 ... 4,97											
7051-1165	10,0		6,14 ... 5,61											
7051-1166	12,0		6,94 ... 6,31											
7051-1167	16,0		8,44 ... 7,64											
7051-1168	8,0		7,00 ... 6,36											
7051-1169	10,0		7,84 ... 7,16											
7051-1171	12,0		8,74 ... 7,86											
7051-1172	16,0		10,54 ... 9,46											
7051-1173	20,0		12,31 ... 11,06											

Размеры, мм

Обозначения штуков	Применя- емость	Исполне- ние	d	D поле допус- ка по п6	H	D_1	D_2	h	h_1	h_2	b	r^*	r_1^*	Масса 1000 шт., кг
7051-1174		1	Св. 6,00 до 6,70	11,0	8,0	15,0	10,7		0,8					7,36 ... 6,59
7051-1175	10,0				1,2				8,46 ... 7,49					
7051-1176	12,0				1,6				10,86 ... 8,39					
7051-1177	16,0				2,0				11,46 ... 10,09					
7051-1178	20,0				0,8				13,66 ... 11,89					
7051-1179	8,0				0,8				8,77 ... 7,74					
7051-1181	10,0		Св. 6,7 до 7,5	12,0	16,0	11,7	3,0		1,2	— 1,6		0,4		10,07 ... 9,34
7051-1182	12,0								1,6					11,27 ... 9,94
7051-1183	16,0								2,0					13,57 ... 11,84
7051-1184	20,0								0,8					15,97 ... 14,84
7051-1185	8,0								0,8					12,08 ... 10,79
7051-1186	10,0								1,2					13,88 ... 11,79
7051-1187	12,0	Св. 7,50 до 9,00	14,0	18,0	13,7			1,6			1,0		15,08 ... 13,29	
7051-1188	16,0							2,0					18,28 ... 16,09	
7051-1189	20,0							0,8					22,58 ... 18,99	

Размеры, мм

Продолжение

Обозначения штуков	Применя- емость	Исполне- ние	d	D поле допус- ка по пб	H	D_1	D_2	h	h_1	h_2	b	r^a	r_1^a	Масса 1000 шт., кг	
7051-1191		I	Св. 9,00 до 10,50	16,0	10,0	20,0	15,7	3,0	1,2	—	—	—	—	17,09... 14,72	
7051-1192	12,0				19,19... 16,42										
7051-1193	16,0				1,6				1,0					23,49... 20,82	
7051-1194	20,0				2,0				27,89... 23,72						
7051-1195	25,0				2,5				2,0					0,4	33,29... 28,22
7051-1196	10,0				1,2				20,58... 17,81						
7051-1197	12,0		1,6	23,18... 20,01											
7051-1198	16,0		2,0	29,28... 24,51											
7051-1199	20,0		2,5	33,78... 28,91											
7051-1201	25,0		2,5	40,38... 34,51											
7051-1202	12,0		1,2	1,2	29,90... 25,10										
7051-1203	16,0		1,6	36,30... 30,20											
7051-1204	20,0		2,0	2,5	0,6	42,50... 35,10									
7051-1205	25,0		2,5	50,50... 41,50											
7051-1206	32,0		3,2	61,50... 50,20											

Размеры, мм

Продолжение

Обозначения втулок	Применя- емость	Исполне- ние	d	D поле допус- ка по п6	H	D_1	D_2	h	h_1	h_2	b	r^*	r_1^*	Масса 1000 шт., кг
7051-1207		1	Св. 14,00 до 15,00	22,0	12,0	23,0	21,5	3,0	1,2					35,30 ... 32,20
7051-1208	16,0				1,6				42,40 ... 38,50					
7051-1209	20,0				2,0				49,50 ... 45,00					
7051-1211	25,0				2,5				58,40 ... 52,90					
7051-1212	32,0				3,2				70,80 ... 64,10					
7051-1213	12,0				1,2				48,60 ... 42,80					
7051-1214	16,0		1,6	58,40 ... 51,10										
7051-1215	20,0		2,0	68,40 ... 59,50										
7051-1216	25,0		2,5	80,60 ... 69,70										
7051-1217	32,0		3,2	97,90 ... 84,30										
7051-1218	16,0		1,6	78,90 ... 57,80										
7051-1219	20,0		2,0	91,20 ... 67,40										
7051-1221	25,0		2,5	108,30 ... 79,20										
7051-1222	32,0		3,2	133,10 ... 95,80										
7051-1223	40,0		4,0	159,40 ... 114,80										

Продолжение

Размеры, мм

Обозначения втулок	Применя- емость	Исполне- ние	d	D поле допус- ка по п6	H	D_1	D_2	h	h_1	h_2	b	r^*	r_1^*	Масса 1000 шт., кг
7051-1224		1	Св. 20,00 до 23,00	32,0	16,0	36,0	31,5	4,0	1,6	2,5				89,50 ... 72,80
7051-1225	20,0				2,0				105,00 ... 85,10					
7051-1226	25,0				2,5				124,10 ... 100,30					
7051-1227	32,0				3,2				151,10 ... 121,60					
7051-1228	40,0				4,0				181,90 ... 146,10					
7051-1229	Св. 23,00 до 27,00		36,0	20,0	40,0	35,5	5,0	2,0	3,0	2,0	0,8			127,60 ... 96,90
7051-1231				25,0				2,5						151,30 ... 114,40
7051-1232				32,0				3,2						184,30 ... 138,90
7051-1233				40,0				4,0						222,20 ... 166,80
7051-1234				50,0				6,0						269,40 ... 201,70
7051-1235	Св. 27,00 до 30,00		40,0	20,0	45,0	39,5	5,0	2,0	3,2	4,0				147,40 ... 120,30
7051-1236				25,0				2,5						174,20 ... 141,90
7051-1237				32,0				3,2						211,90 ... 172,10
7051-1238				40,0				4,0						254,80 ... 206,60
7051-1239				50,0				6,0						308,50 ... 249,80

ГОСТ 18430-73 Стр. 9

Размеры, мм

Обозначения втулок	Применя- емость	Исполне- ние	d	D поле допус- ка по пб	H	D_1	D_2	h	h_1	h_2	b	r^*	r_1^*	Масса 1000 шт., кг
7051-1241		I	Св. 30,00 до 34,00	45,0	25,0	50,0	44,5	5,0	2,5	3,0	3,0	2,0	0,8	222,40 ... 174,90
7051-1242	32,0				3,2				270,90 ... 212,40					
7051-1243	40,0				4,0				326,40 ... 255,30					
7051-1244	50,0				6,0				395,80 ... 308,90					
7051-1245	63,0								486,00 ... 373,60					
7051-1246	25,0				2,5				268,10 ... 214,70					
7051-1247	32,0		3,2	326,10 ... 260,30										
7051-1248	40,0		4,0	392,40 ... 312,40										
7051-1249	50,0		6,0	475,30 ... 377,50										
7051-1251	63,0			583,00 ... 462,10										
7051-1252	32,0		3,2	410,80 ... 298,70										
7051-1253	40,0		4,0	494,30 ... 358,00										
7051-1254	50,0		6,0	598,60 ... 432,00										
7051-1255	63,0			734,20 ... 528,10										
7051-1256	32,0		3,2	521,60 ... 388,50										
7051-1257	40,0		4,0	622,00 ... 461,00										
7051-1258	50,0		6,0	747,30 ... 551,50										

Размеры, мм

Обозначения втулок	Применяемость	Исполнение	d	D поле допуска по п6	H	D_1	D_2	h	h_1	h_2	b	r^*	r_1^*	Масса 1000 шт., кг
7051-1259		1	Св. 44,00 до 50,00	63,0	63,0	71,0	62,5	5,0	6,0					910,20 ... 669,30
7051-1261				40,0					4,0	748,10 ... 566,50				
7051-1262				Св. 50,00 до 56,00	71,0	50,0	78,0		70,5	6,0	904,70 ... 683,90			
7051-1263			63,0						1108,40 ... 836,60					
7051-1264			80,0						1374,70 ... 1036,20					
7051-1265			Св. 56,00 до 63,00	80,0	40,0	88,0	79,5		6,0	4,0	963,70 ... 725,90			
7051-1266					50,0							1164,90 ... 875,80		
7051-1267					63,0							1426,60 ... 1070,70		
7051-1268			80,0				1768,60 ... 1325,40							
7051-1269			Св. 63,00 до 71,00	90,0	50,0	98,0	89,5	6,0			1469,00 ... 1097,70			
7051-1271					63,0								1800,90 ... 1342,90	
7051-1272					80,0							2233,90 ... 1663,60		
7051-1273			Св. 71,00 до 80,00	100,0	50,0	108,0	99,5		6,0		1721,32 ... 1249,62			
7051-1274					63,0								2118,82 ... 1538,12	
7051-1275					80,0								2638,62 ... 1915,52	

* Для втулок с толщиной стенки $s = \frac{D-d}{2} \ll 1,0$ мм размер радиуса r должен соответствовать 0,1 мм.

Обозначения втулок — по ГОСТ 18435—73.

Пример условного обозначения постоянной кондукторной втулки с буртиком исполнения 1 с размерами $d=0,85$ мм, $D=2,8$ мм и $H=4$ мм; полем допуска диаметра d — F7:

Втулка 7051-1101/00850F7 ГОСТ 18430—73

1, 2. (Измененная редакция, Изм. № 1, 2)

3, 4. (Исключены, Изм. № 1).

5. Технические требования — по ГОСТ 18435—73.

(Измененная редакция, Изм. № 1).

Редактор *А. Л. Владимиров*
Технический редактор *Л. Я. Митрофанова*
Корректор *В. П. Евсеенко*

Сдано в наб. 23.07.84 Подп. в печ. 12.12.84 7,25 п. л. 7,5 усл. кр.-отт. 5,95 уч.-изд. л.
Тираж 20000 Цена 30 коп.

Ордена «Знак Почета» Издательство стандартов, 123840, Москва, ГСП,
Новопресненский пер., 3.
Калужская типография стандартов, ул. Московская, 256. Зак. 2279