

ГОСТ 18176—79

МЕЖГОСУДАРСТВЕННЫЙ СТАНДАРТ

ФУРНИТУРА ДЛЯ УПАКОВОЧНЫХ ЧЕХЛОВ

ТЕХНИЧЕСКИЕ УСЛОВИЯ

Издание официальное



Москва
Стандартинформ
2005

ФУРНИТУРА ДЛЯ УПАКОВОЧНЫХ ЧЕХЛОВ

ГОСТ
18176—79

Технические условия

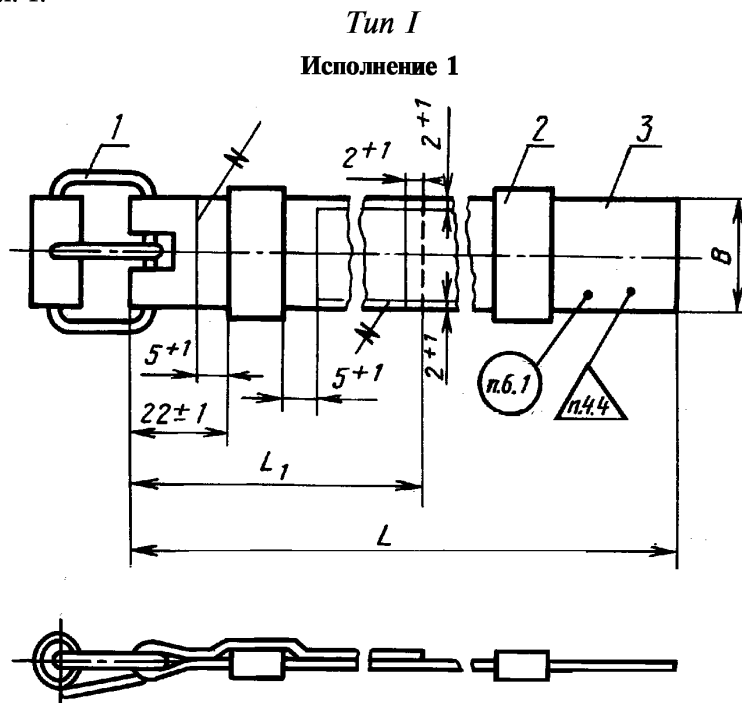
Furniture of packing cases.
SpecificationsВзамен
ГОСТ 18176—72МКС 59.140.35
ОКП 10 6600Постановлением Государственного комитета СССР по стандартам от 28.03.79 № 1125 дата введения установлена
01.07.80

Ограничение срока действия снято Постановлением Госстандарта СССР от 18.12.91 № 1981

Настоящий стандарт распространяется на фурнитуру (напряжники и ремни-штрипки) для упаковочных чехлов из брезента, текстолита, полиэтилена, искусственной кожи и других мягких материалов, применяемых для предохранения изделий от попадания пыли, атмосферных осадков и прямого воздействия солнечных лучей.

1. ТИПЫ И РАЗМЕРЫ

1.1. Размеры напряжников типа I с шпеньковой пряжкой должны соответствовать указанным на черт. 1 и в табл. 1.



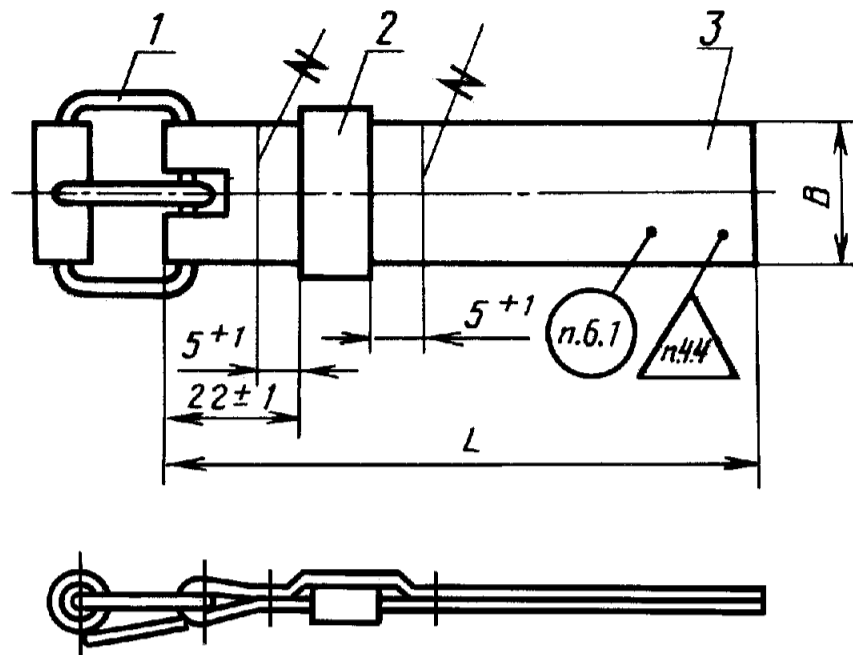
Издание официальное

Перепечатка воспрещена

★
Издание (август 2005 г.) с Изменениями № 1, 2, 3, утвержденными в мае 1981 г., мае 1984 г., декабре 1989 г.
(ИУС 8—81, 9—84, 3—90).

© Издательство стандартов, 1979
© Стандартиформ, 2005

Исполнение 2



1 — пряжка; 2 — шлевка; 3 — ремень

Черт. 1

Таблица 1

Размеры в мм

B	L ± 3	L ₁ ± 1	Пряжка, размер B (табл. 11)	Шлевка размер B (табл. 10)	Ремень (черт. 8)	Масса 100 шт. напряжников, кг		
						из ленты	из кожи	из тесьмы
15	80*	—	—	—	15 × 160	—	0,92	—
	200	80	17	17	15 × 280	—	1,25	—
	250				15 × 330	—	1,36	—
	300				15 × 380	—	1,46	—
	350				15 × 430	—	1,59	—
	400				15 × 480	—	1,69	—
	450				15 × 530	—	1,81	—
	500				15 × 580	—	1,92	—
20	80*				—	—	—	20 × 160
	200	80	22	22	20 × 280	2,08	2,31	1,73
	250				20 × 330	2,35	2,51	1,85
	300				20 × 380	2,42	2,71	1,98
	350				20 × 430	2,59	2,91	2,10
	400				20 × 480	2,76	3,11	2,23
	450				20 × 530	2,93	3,31	2,35
	500				20 × 580	3,10	3,51	2,48
	550				20 × 630	3,27	3,71	2,60
	600				20 × 680	3,44	3,91	2,73
	650				20 × 730	3,61	4,11	2,85
	800				20 × 880	4,12	4,71	3,23
	1000				20 × 1080	4,80	5,51	3,73
	1250				20 × 1330	5,14	—	4,40
	1450				20 × 1530	5,60	—	5,02
	1600				20 × 1680	6,16	—	5,92
	2000				20 × 2080	7,52	—	6,70

Размеры в мм

В	L ± 3	L ₁ ± 1	Пряжка, размер В (табл. 11)	Шлевка размер В (табл. 10)	Ремень (черт. 8)	Масса 100 шт. напряжников, кг		
						из ленты	из кожи	из тесьмы
25	100*	—	27	28	25 × 200	2,60	3,09	2,39
	200	100	27	28	25 × 300	3,12	3,93	2,82
	250				25 × 350	3,32	4,19	2,98
	300				25 × 400	3,52	4,46	3,04
	350				25 × 450	3,72	4,80	3,31
	400				25 × 500	3,92	5,10	3,47
	450				25 × 550	4,12	5,48	3,64
	500				25 × 600	4,32	5,72	3,80
	550				25 × 650	4,52	6,04	3,97
	600				25 × 700	4,72	6,47	4,13
	650				25 × 750	5,02	6,78	4,30
	800				25 × 900	5,52	7,72	4,80
	1000				25 × 1100	6,42	8,97	5,44
	1250				25 × 1350	7,42	—	6,26
	1450				25 × 1550	8,22	—	6,92
	1600				25 × 1700	8,82	—	7,10
2000	25 × 2100				10,42	—	8,72	
35	100*	—	—	—	35 × 200	4,16	4,97	3,70
	500	100	37	38	35 × 600	7,01	9,30	5,75
	550				35 × 650	7,46	9,82	5,98
	600				35 × 700	7,80	10,35	6,22
	650				35 × 750	8,13	10,87	6,46
	800				35 × 900	9,14	12,45	7,18
	1000				35 × 1100	10,48	14,55	8,15
	1250				35 × 1350	12,15	—	9,35
	1450				35 × 1550	13,49	—	10,31
	1600				35 × 1700	14,50	—	11,03
	2000				35 × 2100	17,18	—	12,95
	2500				35 × 2600	20,53	—	15,35
	3000				35 × 3100	23,88	—	17,75

* Напряжники исполнения 2.

В условное обозначение включают: тип, исполнение, материал (техническая кожа — К; техническая капроновая лента — Л; лента ременная — тесьма — Т), размеры и покрытие (кадмирование — Кд или цинкование — Ц).

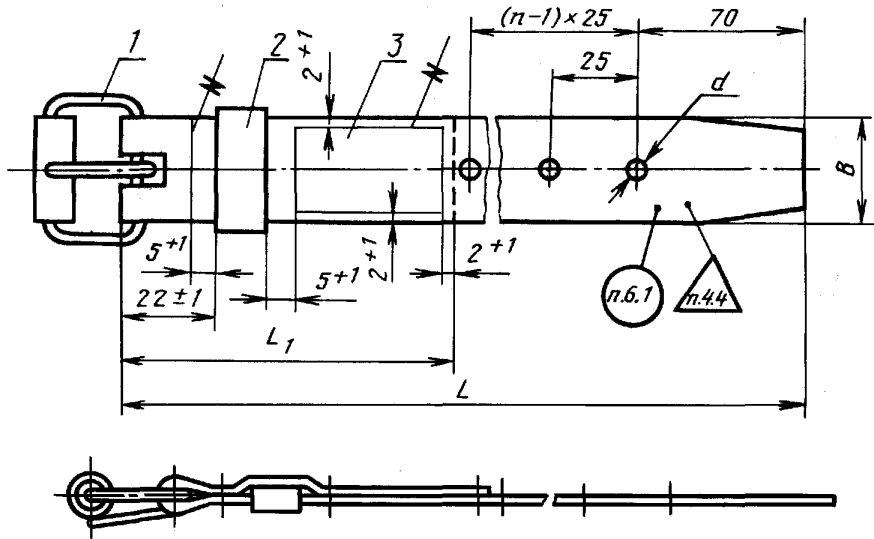
Пример условного обозначения напряжника типа I с размерами В = 20 мм и L = 200 мм с покрытием Кд (или Ц), исполнения 1 из ленты:

Напряжник I-1Л-20 × 200-Кд (или Ц) ГОСТ 18176—79

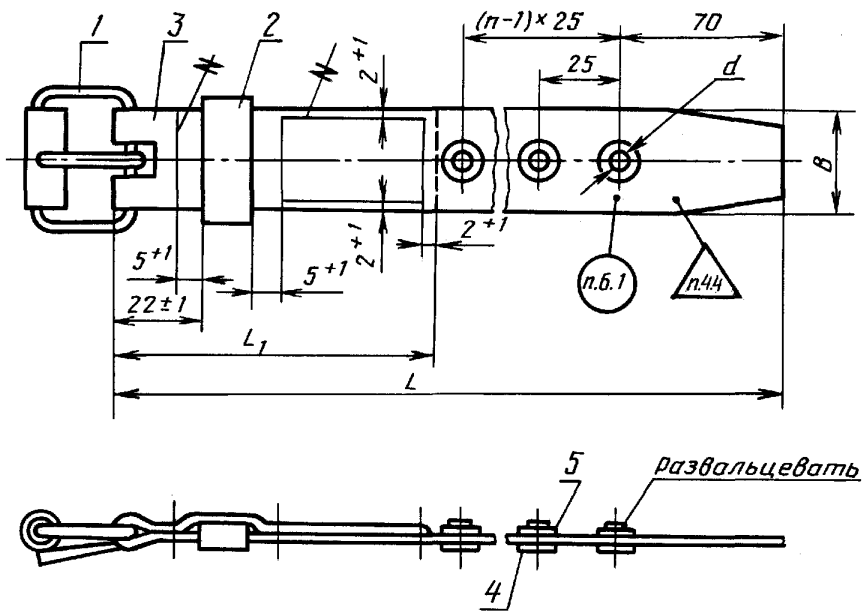
1.2. Размеры напряжников типа II со шпеньковой пряжкой и отверстиями на ремне должны соответствовать указанным на черт. 2 и в табл. 2.

Tun II

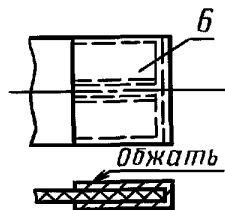
Исполнение 1 (из кожи)



Исполнение 2 (из ленты и тесьмы)



Исполнение из тесьмы



1 — пряжка; 2 — шлевка; 3 — ремень; 4 — заклепка; 5 — шайба; 6 — наконечник ремня

Таблица 2

Размеры в мм

В	L ± 3	L ₁ ± 1	d		n	Пряжка, размер В (табл. 11)	Шлевка, размер В (табл. 10)	Ремень(черт. 8)	Заклепка по ГОСТ 12638—80	Шайба по ГОСТ 11371—78	Наконечник ремня, размер В (табл. 21)	Масса 100 шт. напряжников, кг			
			для кожи	для ленты и тесьмы								из ленты	из кожи	из тесьмы	
15	200	80	2,6	—	2	17	17	15 × 280	—	—	—	—	1,13	—	
	350				3							15 × 430	—	1,37	—
	400				5							15 × 480	—	1,48	—
	450				5							15 × 530	—	1,60	—
	500				5							15 × 580	—	1,65	—
20	250	80	2,6	4,0	3	22	22	20 × 330	5 × 5.01.016 5 × 5.01.026 5 × 5.04.016 5 × 5.04.026	5.02.019 5.02.029 5.04.019 5.04.029	19	2,07	2,30	1,72	
	400				5							20 × 480	2,76	2,58	2,60
	450				5							20 × 530	2,93	2,78	2,73
	500				5							20 × 580	3,10	2,98	2,85
	550				5							20 × 630	3,27	3,18	2,97
	600				7							20 × 680	3,59	3,38	3,25
	650				7							20 × 730	3,76	3,58	3,38
	800				7							20 × 880	4,27	4,18	3,75
	1000				8							20 × 1080	5,02	4,98	4,32
	25				300							100	3,0	4,0	4
450		5	25 × 550	4,10	4,71	3,99									
500		5	25 × 650	4,30	5,02	4,16									
550		5	25 × 650	4,50	5,02	4,33									
600		7	25 × 700	5,25	5,65	4,63									
800		7	25 × 900	5,65	6,90	5,28									
1000		8	25 × 1100	6,52	8,15	6,05									
1250		8	25 × 1350	7,52	—	6,81									
35	500	100	3,5	5,0	5	37	38	35 × 600	6 × 6.01.016 6 × 6.01.026 6 × 6.04.016 6 × 6.04.026	6.02.019 6.04.019 6.02.029 6.04.029	34	7,13	8,30	6,49	
	600				7							35 × 700	8,05	9,35	7,24
	800				7							35 × 900	9,39	11,45	8,19
	1000				8							35 × 1100	10,85	13,55	9,27
	1250				8							35 × 1350	12,52	—	10,47
	1450				8							35 × 1550	13,86	—	11,43
	1600				11							35 × 1700	15,86	—	12,53
	2000				11							35 × 2100	17,93	—	14,44
	2500				13							35 × 2600	21,48	—	17,09

n — количество отверстий или заклепок и шайб.

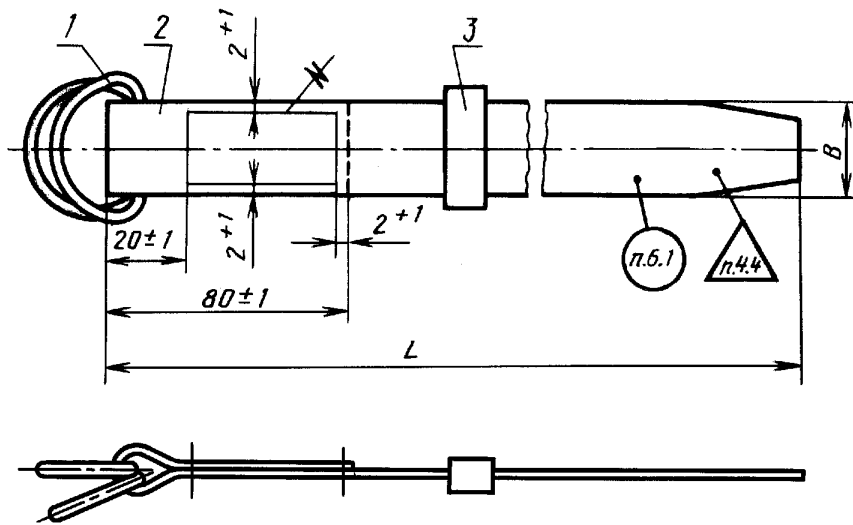
Пример условного обозначения напряжника типа II с размерами В = 20 мм и L = 400 мм, с покрытием Кд (или Ц), исполнения I из кожи:

Напряжник II-IK—20 × 400—Кд (или Ц) ГОСТ 18176—79

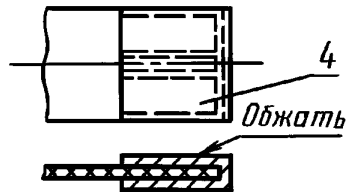
1.3. Размеры напряжников типа III с полукольцами должны соответствовать указанным на черт. 3 и в табл. 3.

Тун III

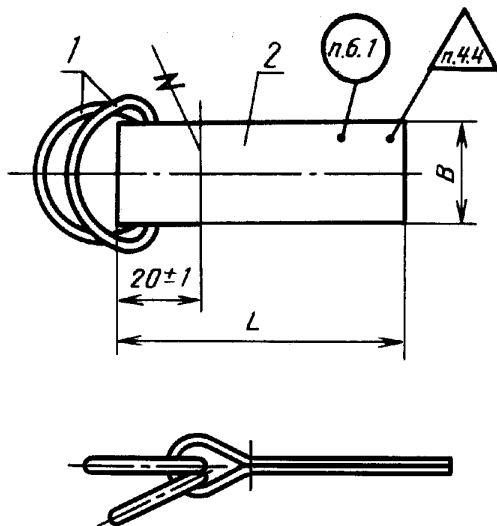
Исполнение 1



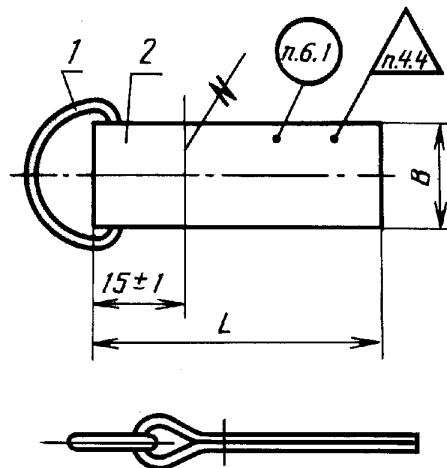
Исполнение из тесьмы



Исполнение 2



Исполнение 3



1 — полукольцо; 2 — ремень; 3 — шлевка; 4 — наконечник ремня

Черт. 3

Размеры в мм

В	L ± 3	Полукольцо, размер В (табл. 19)	Ремень (черт. 8)	Шлевка, размер В (табл. 10)	Наконечник ремня, размер В (табл. 21)	Масса 100 шт. натяжников, кг				
						из ленты	из кожи	из тесьмы		
20	60*	22	20 × 120	—	—	0,70	0,78	0,60		
	80*		20 × 160	—	—	0,84	0,94	0,70		
	200		20 × 280	22	19	1,73	1,93	1,68		
	250		20 × 330			1,90	2,13	1,80		
	300		20 × 380			2,07	2,33	1,93		
	350		20 × 430			2,24	2,53	2,05		
	400		20 × 480			2,41	2,73	2,18		
	450		20 × 530			2,58	2,93	2,30		
	500		20 × 580			2,75	3,13	2,43		
	550		20 × 630			2,92	3,33	2,55		
	600		20 × 680			3,09	3,53	2,68		
	650		20 × 730			3,26	3,73	2,80		
	800		20 × 880			3,77	4,33	3,18		
	1000		20 × 1080			4,45	5,13	3,68		
25	80*	27	25 × 160			—	—	1,34	1,80	1,23
	100*		25 × 200			—	—	1,50	1,95	1,35
	200		25 × 280	28	24	2,72	3,49	2,78		
	250		25 × 330			2,92	3,75	2,94		
	300		25 × 380			3,12	4,02	3,10		
	350		25 × 430			3,32	4,36	3,27		
	400		25 × 480			3,52	4,66	3,43		
	450		25 × 530			3,72	4,98	3,60		
	500		25 × 580			3,92	5,28	3,76		
	550		25 × 630			4,12	5,60	3,93		
	600		25 × 680			4,32	6,03	4,09		
	650		25 × 730			4,62	6,34	4,26		
	800		25 × 880			5,22	7,28	4,76		
	1000		25 × 1080			6,02	8,53	5,40		
	1250		25 × 1330			7,02	—	6,22		
	1450		25 × 1530			7,82	—	6,88		
1600	25 × 1680	8,42	—			7,24				
2000	25 × 2080	10,02	—			8,68				
35	80*	37	35 × 160	—	—	4,62	6,34	4,26		
	100*		35 × 200	—	—	5,22	7,28	4,76		
	500		35 × 580	38	34	7,19	9,43	6,46		
	550		35 × 630			7,64	9,95	6,69		
	600		35 × 680			7,98	10,48	6,93		
	650		35 × 730			8,31	11,00	7,17		
	800		35 × 880			9,32	12,58	7,89		
	1000		35 × 1080			10,66	14,68	8,86		

Размеры в мм

B	L ± 3	Полукольцо, размер B (табл. 19)	Ремень (черт. 8)	Шлевка, размер B (табл. 10)	Наконечник ремня, размер B (табл. 21)	Масса 100 шт. натяжников, кг		
						из ленты	из кожи	из тесьмы
35	1250	37	35 × 1330	38	34	12,33	—	10,76
	1450		35 × 1530			13,67	—	11,02
	1600		35 × 1680			14,68	—	11,74
	2000		35 × 2080			17,36	—	13,66
	2500		35 × 2580			20,71	—	16,06
	3000		35 × 3080			24,06	—	18,46

* Натяжники исполнений 2 и 3.

Пример условного обозначения натяжника типа III с размерами B = 20 мм и L = 200 мм, с покрытием Кд (или Ц), исполнения 1 из ленты:

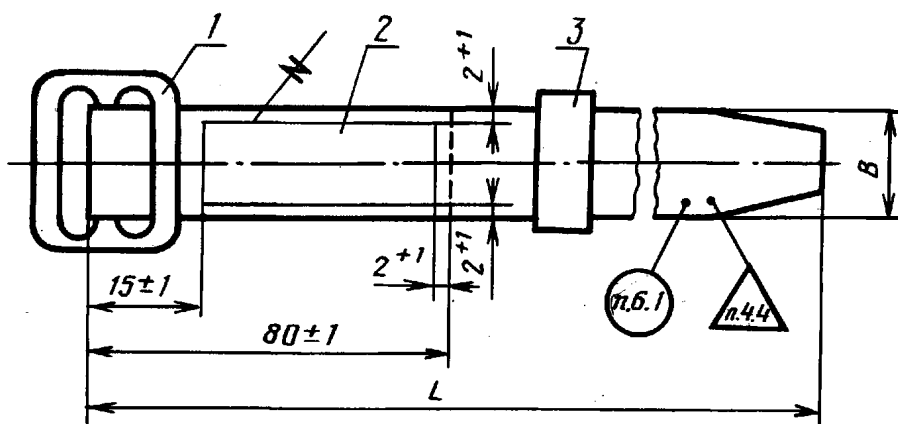
Натяжник III-1Л-20 × 200-Кд (или Ц) ГОСТ 18176—79

1.2, 1.3. (Измененная редакция, Изм. № 1, 2, 3).

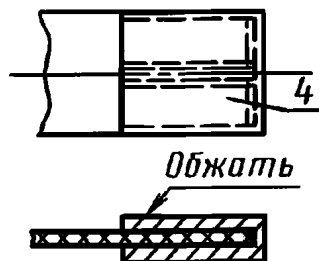
1.4. Размеры натяжников типа IV с пятистенной пряжкой должны соответствовать указанным на черт. 4 и в табл. 4.

Тип IV

Исполнение 1

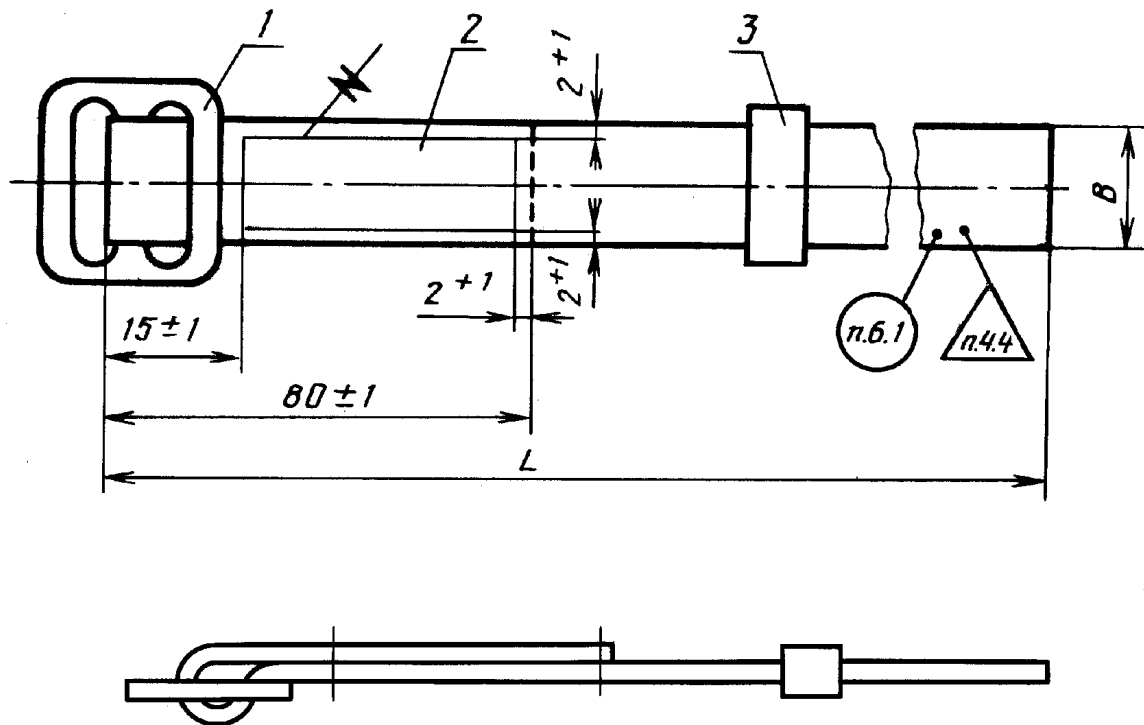


Исполнение из тесьмы



1 — пряжка; 2 — ремень; 3 — шлевка; 4 — наконечник ремня

Исполнение 2 (из тесьмы)



Черт. 4

Таблица 4

Размеры в мм

В	L ± 3	Пряжка, размер В (табл. 15)	Ремень (черт. 8)	Шлевка, размер В (табл. 10)	Наконечник ремня, размер В (табл. 21)	Масса 100 шт. натяжников, кг		
						из ленты	из кожи	из тесьмы
20	200	22	20 × 280	22	19	1,82	2,02	1,77
	250		20 × 330			1,99	2,22	1,89
	300		20 × 380			2,16	2,42	2,02
	350		20 × 430			2,33	2,62	2,14
	400		20 × 480			2,50	2,82	2,27
	450		20 × 530			2,67	3,02	2,39
	500		20 × 580			2,84	3,22	2,52
	550		20 × 630			3,01	3,42	2,64
	600		20 × 680			3,18	3,62	2,77
	650		20 × 730			3,35	3,82	2,89
	800		20 × 880			3,86	4,42	3,27
1000	20 × 1080	4,54	5,52	3,77				
25	300	27	25 × 380	28	24	2,79	3,69	2,79
	350		25 × 430			2,99	4,03	2,94
	400		25 × 480			3,19	4,33	3,10
	450		25 × 530			3,39	4,65	3,27
	500		25 × 580			3,59	4,95	3,43
	550		25 × 630			3,74	5,27	3,60
	600		25 × 680			3,99	5,70	3,76
	650		25 × 730			4,29	6,01	3,93
	800		25 × 880			4,89	6,95	4,43
	1000		25 × 1080			5,69	8,20	5,07

Размеры в мм

В	$L \pm 3$	Пряжка, размер В (табл. 15)	Ремень (черт. 8)	Шлевка, размер В (табл. 10)	Наконечник ремня, размер В (табл. 21)	Масса 100 шт. напряжников, кг		
						из ленты	из кожи	из тесьмы
25	1250	27	25 × 1330	28	24	6,69	—	5,70
	1450		25 × 1530			7,49	—	6,55
	1600		25 × 1680			8,09	—	6,91
	2000		25 × 2080			9,69	—	8,35
35	500	37	35 × 580	38	34	5,39	7,63	4,66
	550		35 × 630			5,84	8,15	4,89
	600		35 × 680			6,18	8,68	5,13
	650		35 × 730			6,51	9,20	5,37
	800		35 × 880			7,52	10,78	6,09
	1000		35 × 1080			8,86	12,88	7,06
	1250		35 × 1330			10,53	—	8,26
	1450		35 × 1530			11,87	—	9,22
	1600		35 × 1680			12,88	—	9,94
	2000		35 × 2080			15,56	—	11,86
	2500		35 × 2580			18,91	—	14,26
	3000		35 × 3080			22,26	—	16,66

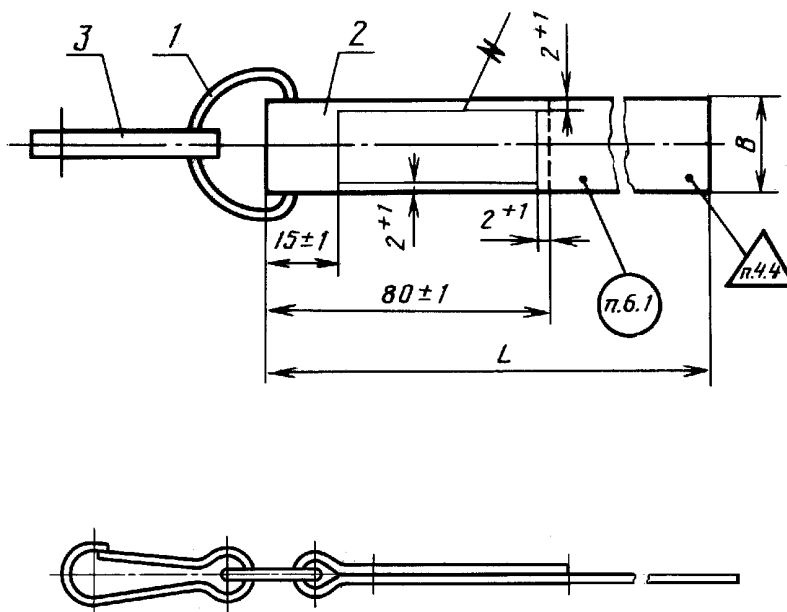
Пример условного обозначения напряжника типа IV с размерами $B = 20$ мм и $L = 200$ мм, с покрытием Кд (или Ц), исполнения 1 из ленты:

Напряжник IV-1Л-20 × 200-Кд (или Ц) ГОСТ 18176—79

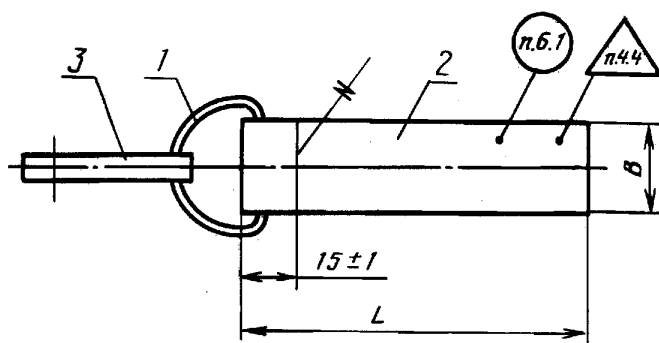
1.5. Размеры напряжников типа V с карабином должны соответствовать указанным на черт. 5 и в табл. 5.

Тип V

Исполнение 1



Исполнение 2



1 — полукольцо; 2 — ремень; 3 — карабин

Черт. 5

Размеры в мм

Таблица 5

B	L ± 3	Полукольцо, размер B (табл. 19)	Ремень (черт. 8)	Карабин, размер L (табл. 20)	Масса 100 шт. напряжников, кг		
					из ленты	из кожи	из тесьмы
20	80*	22	20 × 160	50	1,87	1,97	1,70
	100*		20 × 200		2,01	2,13	1,83
	300		20 × 380		2,62	2,85	2,28
	400		20 × 480		2,96	3,25	2,58
	500		20 × 580		3,30	3,65	2,78
	600		20 × 680		3,64	4,05	3,03
25	80*	27	25 × 160	75	3,32	3,78	3,21
	100*		25 × 200		3,48	3,98	3,33
	300		25 × 380		4,18	5,04	3,92
	400		25 × 480		4,58	5,68	4,25
	500		25 × 580		4,98	6,30	4,58
	600		25 × 680		5,38	7,05	4,91
35	80*	37	35 × 160	75	4,55	5,16	4,25
	100*		35 × 200		4,82	5,58	4,44
	500		35 × 580		7,38	9,27	6,28
	600		35 × 680		8,17	10,62	6,75
	800		35 × 880		9,51	12,72	7,71
	1000		35 × 1080		10,85	14,82	8,68

* Напряжники исполнения 2.

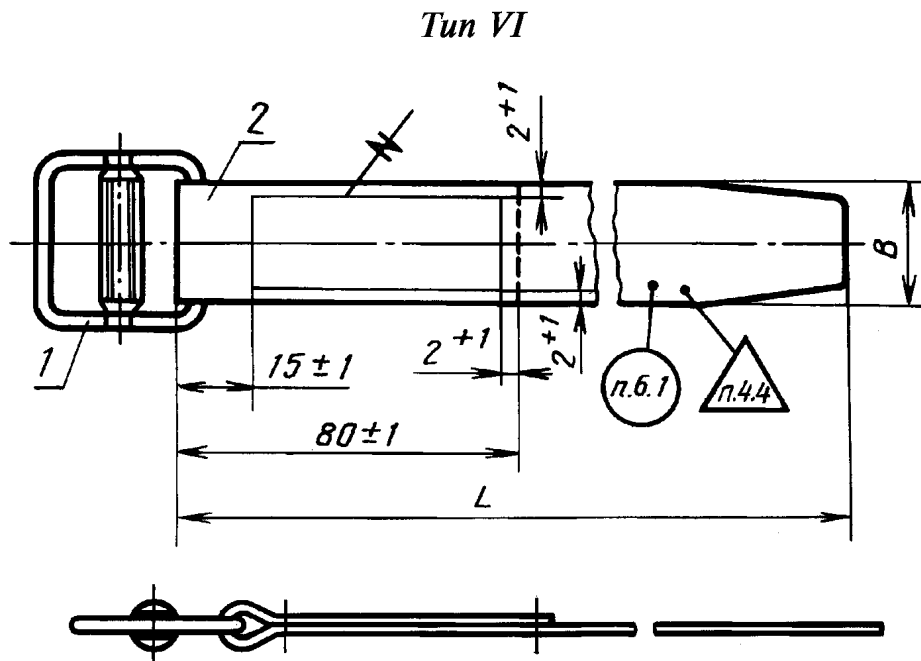
Пример условного обозначения напряжников типа V с размерами B = 20 мм и L = 300 мм, с покрытием Кд (или Ц), исполнения 1 из ленты:

Напряжник V-1Л-20 × 300-Кд (или Ц) ГОСТ 18176—79

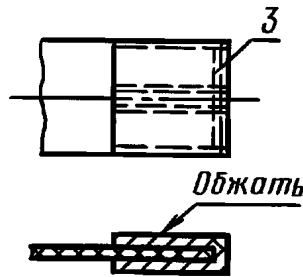
1.4, 1.5. (Измененная редакция, Изм. № 1, 3).

С. 12 ГОСТ 18176—79

1.6. Размеры напряжников VI с пряжкой бесступенчатого натяжения ремня должны соответствовать указанным на черт. 6 и в табл. 6.



Исполнение из тесьмы



1 — пряжка; 2 — ремень; 3 — наконечник ремня

Черт. 6

Таблица 6

Размеры в мм

B	L ± 3	Пряжка, размер B (табл. 16)	Ремень (черт. 8)	Наконечник ремня, размер B (табл. 21)	Масса 100 шт. напряжников, кг		
					из ленты	из кожи	из тесьмы
20	300	22	20 × 380	19	3,93	4,22	3,65
	400		20 × 480		4,33	4,62	3,90
	500		20 × 580		4,67	5,02	4,15
	600		20 × 680		5,01	5,42	4,40
	800		20 × 880		5,69	6,22	4,90
	1000		20 × 1080		6,37	7,02	5,40
25	400	27	25 × 480	24	4,60	5,70	4,27
	500		25 × 580		5,00	6,32	4,60
	600		25 × 680		5,40	7,07	4,93
	800		25 × 880		6,30	8,32	5,60

Размеры в мм

В	$L \pm 3$	Пряжка, размер В (табл. 16)	Ремень (черт. 8)	Наконечник ремня, размер В (табл. 21)	Масса 100 шт. напряжников, кг		
					из ленты	из кожи	из тесьмы
25	1000	27	25 × 1080	24	7,10	9,57	6,24
	1250		25 × 1330		8,10	—	7,06
	1450		25 × 1530		8,90	—	7,72
	1600		25 × 1680		9,50	—	8,08
	2000		25 × 2080		11,10	—	9,52
35	500	37	35 × 580	34	6,60	8,79	5,50
	600		35 × 680		7,39	9,84	5,97
	800		35 × 880		8,73	11,94	6,93
	1000		35 × 1080		10,07	14,04	7,90
	1250		35 × 1330		11,74	—	9,10
	1450		35 × 1530		13,08	—	10,06
	1600		35 × 1680		14,09	—	10,78
	2000		35 × 2080		16,77	—	12,70
	2500		35 × 2580		20,12	—	15,10
	3000		35 × 3080		23,47	—	17,50

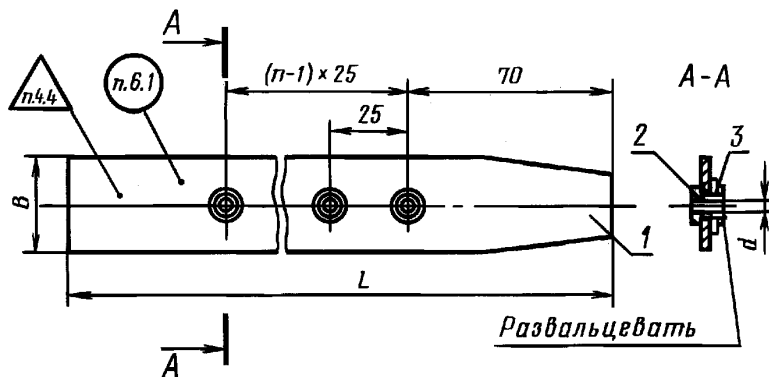
Пример условного обозначения напряжника типа VI с размерами $B = 20$ мм и $L = 300$ мм, с покрытием Кд (или Ц) из ленты:

Напряжник VI-L-20 × 300-Кд (или Ц) ГОСТ 18176—79

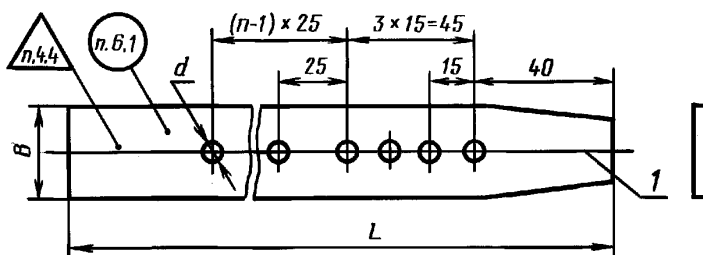
(Измененная редакция, Изм. № 3).

1.7. Размеры ремней-штрипок должны соответствовать указанным на черт. 7 и в табл. 7.

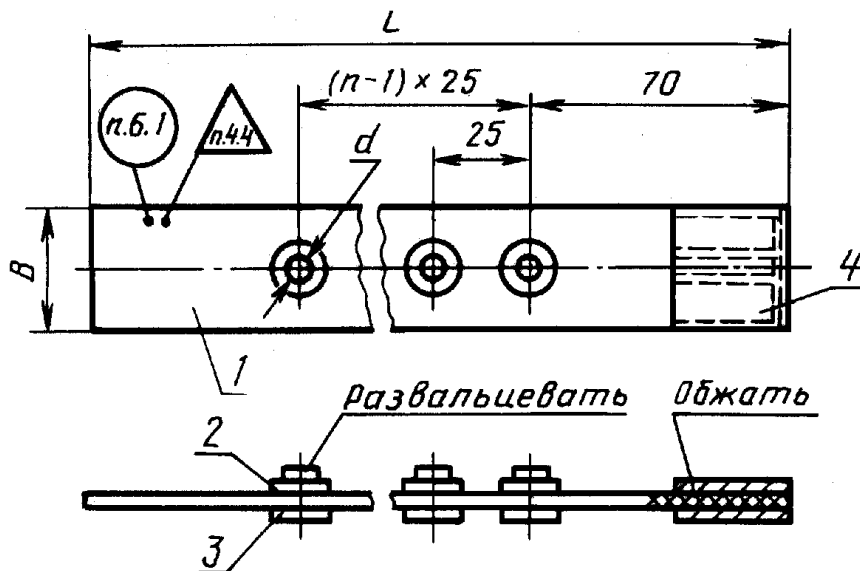
Исполнение 1 (из ленты)



Исполнение 2 (из кожи)

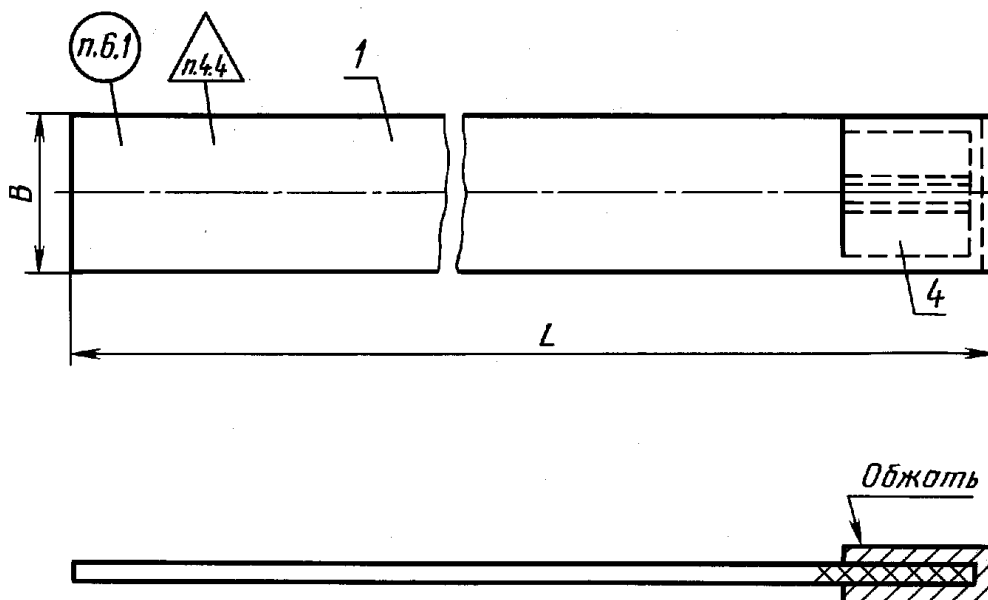


Исполнение 3 (из тесьмы)



1 — ремень; 2 — заклепка; 3 — шайба; 4 — наконечник ремня

Исполнение 4 (из тесьмы)



Черт. 7

Таблица 7

Размеры в мм

B	L ± 3	d			n	Ремень (черт. 8)	Заклепка по ГОСТ 12638—80	Шайба по ГОСТ 11371—78	Наконечник ремня, размер B (табл. 21)	Масса 100 шт. ремней-штрипок, кг		
		для кожи	для ленты и тесьмы							из ленты	из кожи	из тесьмы
15	65	2,6	—	3	15 × L	—	—	—	—	—	0,20	—
	100									—	0,30	—
	200									—	0,45	—
	250									—	0,56	—
	300									—	0,67	—
	350									—	0,78	—
400	—	0,90	—									

Размеры в мм

В	L ± 3	d		n	Ремень (черт. 8)	Заклепка по ГОСТ 12638—80	Шайба по ГОСТ 11371—78	Наконечник ремня, размер В (табл. 21)	Масса 100 шт. ремней-штрипок, кг		
		для кожи	для ленты и тесьмы						из ленты	из кожи	из тесьмы
15	450	2,6	—	6	15 × L	—	—	—	—	1,01	—
	500								—	1,12	—
20	100	2,6	4	—	20 × L	5 × 5.01.026 5 × 5.01.016 5 × 5.04.016 5 × 5.04.026	5.02.029 5.02.019 5.04.019 5.04.029	19	—	0,35	—
	150			—					0,40	—	
	200			0,90					0,80	0,97	
	250			1,07					1,00	1,10	
	300			1,32					1,20	1,30	
	350			1,49					1,40	1,43	
	400			1,81					1,60	1,70	
	450			1,98					1,80	1,83	
	500			2,15					2,00	1,95	
	550			2,32					2,20	2,07	
	600			2,64					2,40	2,35	
	650			2,81					2,60	2,48	
	800			3,32					3,20	2,85	
1000	4,07	4,00	3,42								
25	200	3,0	4	3	25 × L	5 × 5.01.026 5 × 5.01.016 5 × 5.04.16 5 × 5.04.26	5.02.029 5.04.019 5.02.019 5.04.029	24	1,02	1,25	1,17
	250			1,22					1,56	1,32	
	300			1,50					1,87	1,58	
	350			1,70					2,18	1,74	
	400			2,05					2,50	2,05	
	450			2,25					2,81	2,21	
	500			2,45					3,12	2,38	
	550			2,65					3,43	2,55	
	600			3,00					3,75	2,85	
	650			3,20					4,06	3,01	
	800			3,80					5,00	3,50	
	1000			4,67					6,25	4,27	
	1250			5,67					—	5,03	
1450	6,47	—	5,67								
1600	7,07	—	6,40								
2000	8,67	—	7,70								
35	500	3,5	5	6	35 × L	6 × 6.01.026 6 × 6.01.016 6 × 6.04.016 6 × 6.04.026	6.02.029 6.02.019 6.04.019 6.04.029	34	4,10	5,25	3,60
	600			5,02					6,30	4,35	
	700			5,69					7,35	4,82	
	800			6,36					8,40	5,30	
	1000			7,82					10,50	6,38	
	1250			9,49					—	7,58	
	1450			10,83					—	8,54	
	1600			12,23					—	9,64	
	2000			14,90					—	11,55	
	2500			18,45					—	14,20	
3000	21,80	—	17,00								

n — количество отверстий или заклепок и шайб.

С. 16 ГОСТ 18176—79

Пример условного обозначения ремня-штрипки с размерами $B = 20$ мм и $L = 200$ мм, с покрытием Кд (или Ц), исполнения 1:

Ремень-штрипка 1Л-20×200-Кд (или Ц) ГОСТ 18176—79

То же, без покрытия, исполнения 2:

Ремень-штрипка 2К-20×200 ГОСТ 18176—79

То же, с покрытием, исполнения 3:

Ремень-штрипка 3Т-20×200-Кд (или Ц) ГОСТ 18176—79

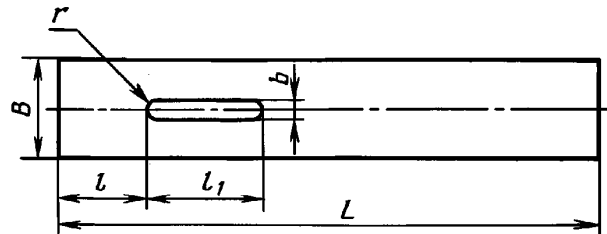
То же, с покрытием, исполнения 4:

Ремень-штрипка 4Т-20×200-Кд (или Ц) ГОСТ 18176—79

1.8. Размеры ремней должны соответствовать указанным на черт. 8 и в табл. 8 и 9.

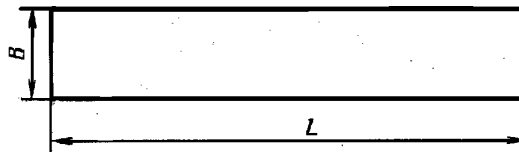
Исполнение 1

(для натяжников типа I и II из тесьмы)



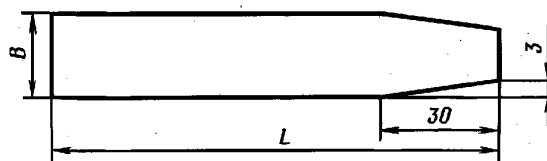
Исполнение 2

(для натяжников типа III; IV; V; VI; ремней-штрипок исполнения 3, 4)



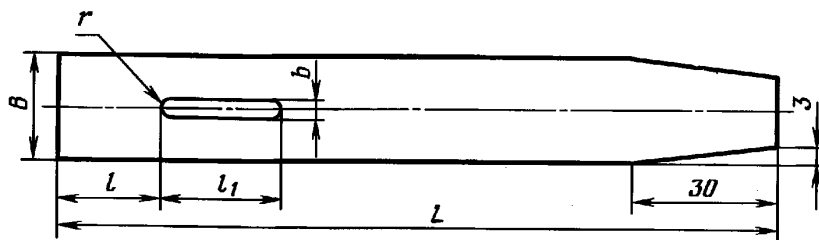
Исполнение 3

(для натяжников типа III исполнения 1; типа IV; VI; ремней-штрипок исполнения 1, 2)



Исполнение 4

(для натяжников типа II из кожи и ленты)



Черт. 8

Таблица 8

мм				
<i>B</i>	<i>l</i>	<i>l</i> ₁	<i>b</i>	<i>r</i>
15	70	20	3,0	1,5
20				
25	90	26	4,0	2,0
35	87			

Таблица 9

Размеры в мм

<i>L</i> +3	Масса 100 шт. ремней, кг									
	Материал									
	Лента			Кожа				Тесьма		
	Ширина <i>B</i>									
	20	25	35	15	20	25	35	20	25	35
	Толщина <i>S</i>									
	2,6	2,7	3,0	1,5	2,0	2,5	3,0	2,0	2,1	2,2
120	0,40	—	—	—	0,48	—	—	0,30	—	—
160	0,54	0,64	1,07	0,36	0,64	1,10	1,68	0,40	0,53	0,77
200	0,68	0,80	1,34	0,45	0,80	1,25	2,10	0,50	0,65	0,96
250	0,85	1,00	—	0,56	1,00	1,55	—	0,63	0,80	—
280	0,95	1,10	—	0,63	1,12	1,83	—	0,70	0,92	—
300	1,02	1,20	—	0,67	1,20	1,87	—	0,75	0,98	—
330	1,12	1,30	—	0,74	1,32	2,09	—	0,82	1,08	—
350	1,19	1,40	—	0,78	1,40	2,18	—	0,87	1,14	—
380	1,29	1,50	—	0,84	1,52	2,36	—	0,95	1,24	—
400	1,36	1,60	—	0,90	1,60	2,50	—	1,00	1,30	—
430	1,46	1,70	—	0,97	1,72	2,70	—	1,07	1,41	—
450	1,53	1,80	—	1,01	1,80	2,81	—	1,13	1,46	—
480	1,63	1,90	—	1,07	1,92	3,00	—	1,20	1,57	—
500	1,70	2,00	3,35	1,12	2,00	3,12	5,25	1,25	1,63	2,40
530	1,80	2,10	3,55	1,19	2,12	3,32	5,56	1,32	1,74	2,55
550	1,87	2,20	3,68	1,23	2,20	3,43	5,77	1,37	1,80	2,64
580	1,97	2,30	3,90	1,30	2,32	3,62	6,09	1,45	1,90	2,80
600	2,04	2,40	4,02	—	2,40	3,75	6,30	1,50	1,95	2,90
630	2,14	2,50	4,35	—	2,52	3,94	6,61	1,57	2,07	3,03
650	2,21	2,60	4,52	—	2,60	4,06	6,82	1,63	2,11	3,13
680	2,31	2,70	4,69	—	2,72	4,37	7,14	1,70	2,23	3,27
700	2,38	2,80	4,89	—	2,80	4,50	7,35	1,76	2,30	3,37
730	2,48	3,00	5,02	—	2,92	4,68	7,66	1,82	2,40	3,51
750	2,55	3,07	5,09	—	3,00	4,75	7,84	1,88	2,46	3,59
800	2,72	3,20	5,36	—	3,20	5,00	8,40	2,00	2,60	3,85
880	2,99	3,60	6,03	—	3,52	5,62	9,24	2,20	2,90	4,23
900	3,10	3,70	6,23	—	3,64	5,70	9,42	2,30	3,00	4,40
1000	3,40	4,00	6,70	—	4,00	6,25	10,50	2,50	3,30	4,81
1080	3,67	4,40	7,37	—	4,32	6,87	11,34	2,70	3,54	5,20
1100	3,80	4,60	7,60	—	4,46	7,02	11,46	2,80	3,65	5,35

Размеры в мм

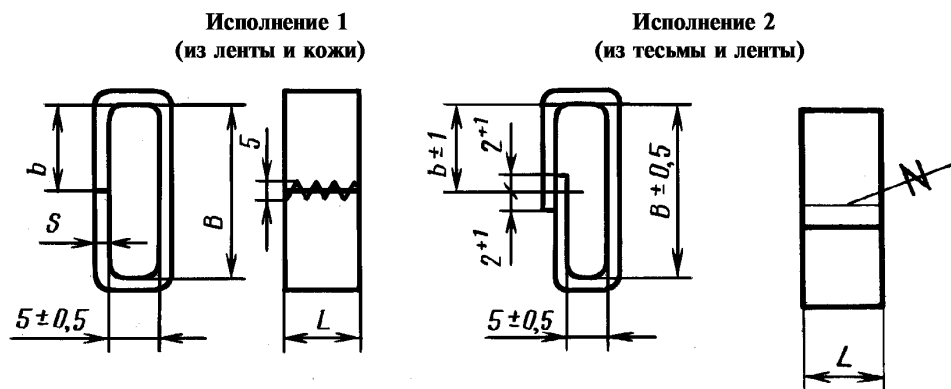
L±3	Масса 100 шт. ремней, кг									
	Материал									
	Лента			Кожа				Тесьма		
	Ширина B									
	20	25	35	15	20	25	35	20	25	35
	Толщина S									
2,6	2,7	3,0	1,5	2,0	2,5	3,0	2,0	2,1	2,2	
1250	3,99	5,00	8,37	—	—	—	—	3,20	4,06	6,00
1330	4,14	5,40	9,04	—	—	—	—	3,50	4,36	6,40
1350	4,35	5,50	9,14	—	—	—	—	3,60	4,42	6,52
1450	4,54	5,80	9,71	—	—	—	—	3,80	4,70	6,97
1530	4,71	6,20	10,38	—	—	—	—	4,12	5,02	7,36
1550	4,88	6,25	10,46	—	—	—	—	4,18	5,08	7,42
1600	5,02	6,40	10,72	—	—	—	—	4,30	5,20	7,69
1680	5,18	6,80	11,39	—	—	—	—	4,48	5,38	8,08
1700	5,30	6,90	11,50	—	—	—	—	4,60	5,50	8,20
2000	6,40	8,00	13,40	—	—	—	—	5,60	6,50	9,60
2080	6,58	8,40	14,07	—	—	—	—	5,80	6,82	10,00
2100	—	8,50	14,15	—	—	—	—	—	6,94	10,18
2500	—	—	16,75	—	—	—	—	—	—	12,00
2580	—	—	17,42	—	—	—	—	—	—	12,40
2600	—	—	17,58	—	—	—	—	—	—	12,50
3000	—	—	20,10	—	—	—	—	—	—	14,43
3080	—	—	20,77	—	—	—	—	—	—	14,80
3100	—	—	20,89	—	—	—	—	—	—	14,92

Пример условного обозначения ремня с размерами $B = 20$ мм и $L = 200$ мм, исполнения 1 из ленты:

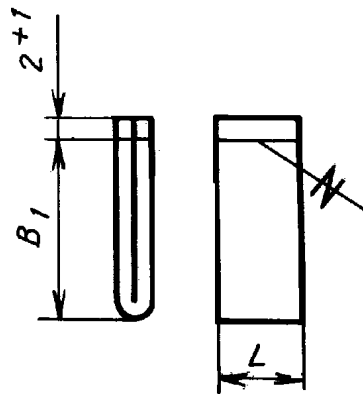
Ремень 1Л-20×200 ГОСТ 18176—79.

1.7, 1.8. (Измененная редакция, Изм. № 1, 2, 3).

1.9. Размеры шлевок должны соответствовать указанным на черт. 9 и в табл. 10.



Исполнение 3 (из тесьмы)



Черт. 9

Таблица 10

Размеры в мм

Исполнение			L		Масса 100 шт. шлевок, кг							
1	2	3			Материал							
B±0,5	b+1	B1+1	для кожи	для ленты и тесьмы	Лента			Кожа		Тесьма		
					Толщина							
					2,6	2,7	3,0	1,5	2,0	2,0	2,1	2,2
17	8,5	—	15	—	—	—	—	0,06	—	—	—	—
22	11,0	30		20	0,18	—	—	—	0,21	0,13	—	—
28	14,0	35		25	—	0,25	—	—	0,29	—	0,19	—
38	19,0	45		35	—	—	0,32	—	0,32	—	—	0,25

Пример условного обозначения шлевки размером $B = 22$ мм исполнения 1 из ленты:

Шлевка 1Л-22 ГОСТ 18176—79

(Измененная редакция, Изм. № 3).

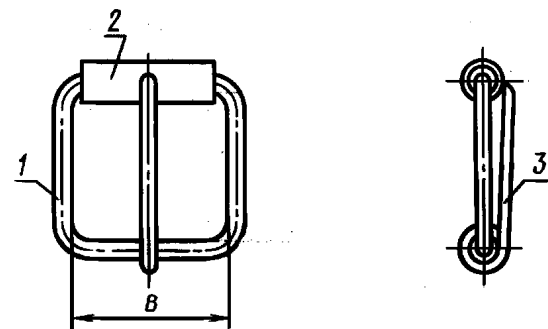
1.10. Размеры шпеньковых пряжек типа I должны соответствовать указанным на черт. 10 и в табл. 11.

Таблица 11

Тип I

Размеры в мм

B	Рамка, размер B (табл. 12)	Ролик, размер L (табл. 13)	Шпенок, размер L (табл. 14)	Масса 100 шт. пряжек, кг
17	17	11	19	0,50
22	22	16	22	0,77
27	27	21	38	1,58
37	37	31	45	2,53



1 — рамка; 2 — ролик; 3 — шпенок

Черт. 10

Пример условного обозначения пряжки типа I с размером $B = 22$ мм, со шпеньком исполнения 1, с покрытием Кд (или Ц):

Пряжка I—22—1-Кд (или Ц) ГОСТ 18176—79

С. 20 ГОСТ 18176—79

То же, со шпеньком исполнения 2:

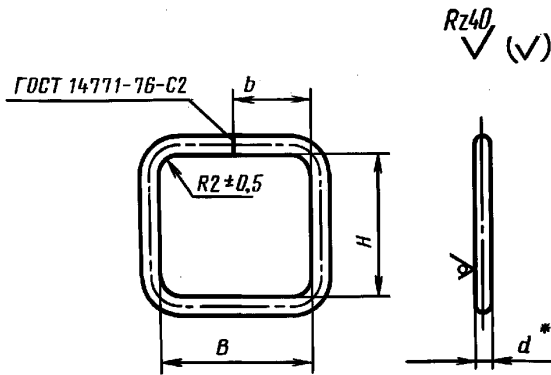
Пряжка I—22—2-Кд (или Ц) ГОСТ 18176—79.

(Измененная редакция, Изм. № 2).

1.11. Размеры рамок типа I должны соответствовать указанным на черт. 11 и в табл. 12.

Тип I

Таблица 12



Размеры в мм				
$B \pm 0,5$	$H \pm 1$	$b \pm 0,5$	d	Масса 100 шт. рамок, кг
17	10	8,5	3,0	0,30
22	12	11,0	3,5	0,50
27	25	13,5	4,0	1,00
37	30	18,5	4,5	1,70

* Размер для справок.

Черт. 11

Пример условного обозначения рамки типа I размером $B = 22$ мм, с покрытием Кд (или Ц):

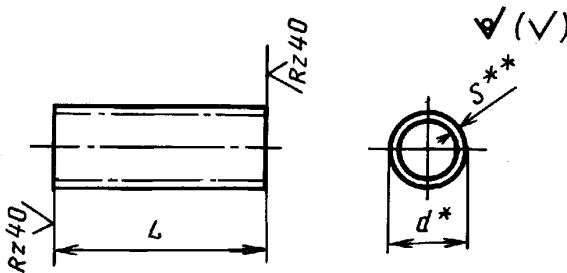
Рамка 1-22-Кд (или Ц) ГОСТ 18176—79

Материал: проволока по ГОСТ 17305—91

(Измененная редакция, Изм. № 3).

1.12. Размеры роликов должны соответствовать указанным на черт. 12 и в табл. 13.

Таблица 13



Размеры в мм			
$L \pm 0,5$	$d \pm 1$	S	Масса 100 шт. роликов, кг
11	5,0	0,5	0,08
16	5,7	0,5	0,13
21	6,2	0,5	0,20
31	6,9	0,5	0,38

* Размер — после сборки.

** Размер для справок.

Черт. 12

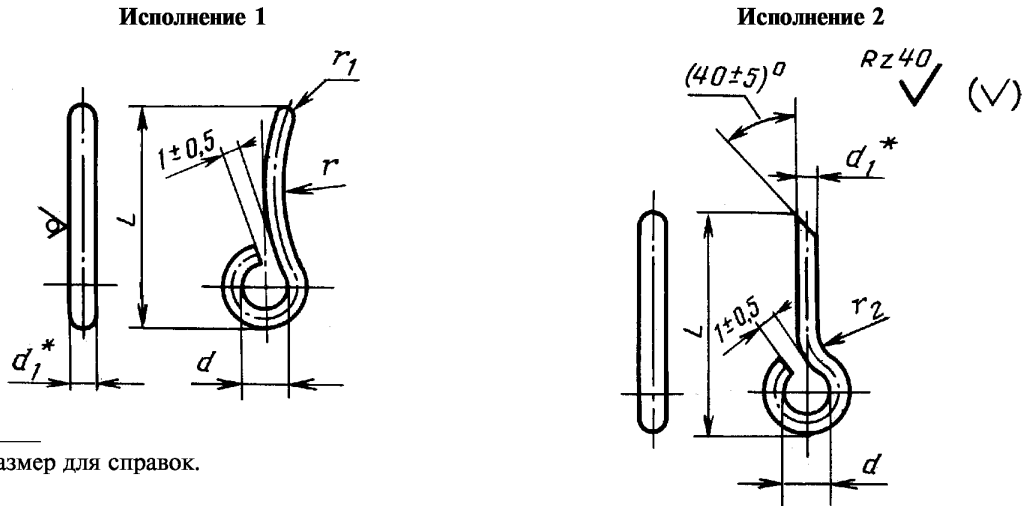
Пример условного обозначения ролика размером $L = 16$ мм, с покрытием Кд (или Ц):

Ролик 16-Кд (или Ц) ГОСТ 18176—79

*Материал: лист $\frac{Б-III-0,5}{I-III-H-10}$ ГОСТ 19904—90
ГОСТ 16523—97*

(Измененная редакция, Изм. № 1, 2, 3).

1.13. Размеры шпеньков должны соответствовать указанным на черт. 13 и в табл. 14.



* Размер для справок.

Черт. 13

Таблица 14

Размеры в мм

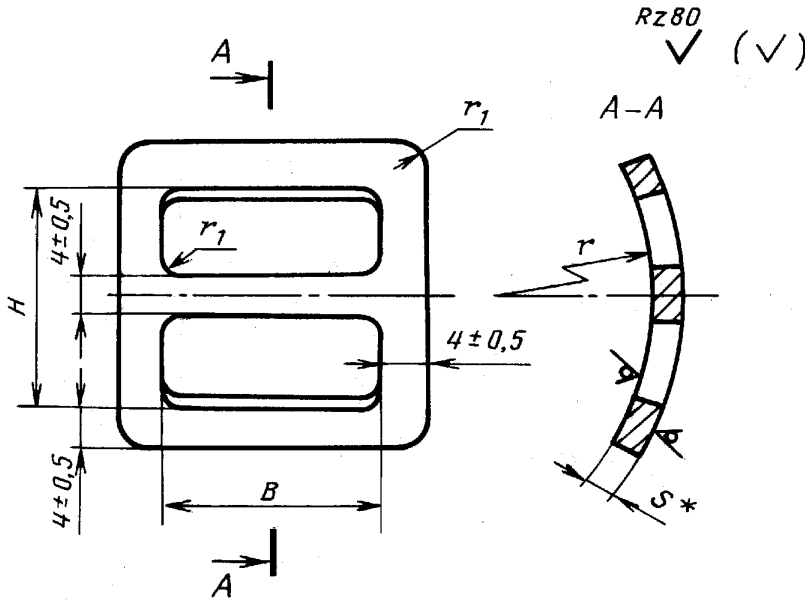
$L \pm 1$	$d \pm 0,5$	d_1	$r \pm 1$	$r_1 \pm 0,5$	$r_2 \pm 0,5$	Масса 100 шт. шпенок, кг
19	4,0	2,5	20	4,0	2,5	0,12
22	4,5		21			0,14
38	5,0	3,0	32	5,0	3,0	0,38
45	5,5	3,5	54			3,5

Пример условного обозначения шпенюка размером $L = 22$ мм, с покрытием Кд (или Ц) исполнения 1:

Шпенек 1-22-Кд (или Ц) ГОСТ 18176—79

Материал: проволока по ГОСТ 17305—91

1.14. Размеры пятистенных пряжек типа II должны соответствовать указанным на черт. 14 и в табл. 15.



* Размер для справок.

Черт. 14

Таблица 15

Размеры в мм

$B \pm 0,5$	$H \pm 1$	r	$r_1 \pm 0,5$	S	Масса 100 шт. пряжек, кг
22	20	35	2	2,5	0,69
27					1,07
37	26	40	3		1,25

С. 22 ГОСТ 18176—79

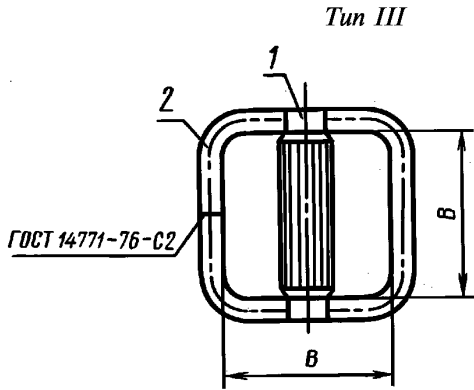
Пример условного обозначения пряжки типа II размером $B = 22$ мм, с покрытием Кд (или Ц):

Пряжка II-22-Кд (или Ц) ГОСТ 18176—79

Материал: лист $\frac{Б-ПН-2,5 \text{ ГОСТ } 19904-90}{1-III-H-20 \text{ ГОСТ } 16523-97}$

1.13, 1.14. (Измененная редакция, Изм. № 1, 3).

1.15. Размеры пряжек типа III бесступенчатого натяжения ремня должны соответствовать указанным на черт. 15 и в табл. 16.



1 — втулка; 2 — рамка

Черт. 15

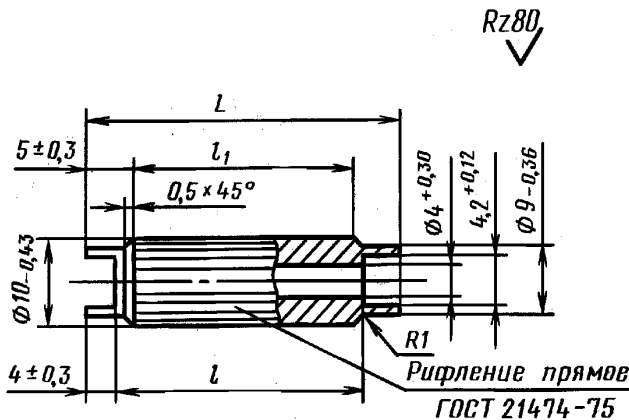
Таблица 16

Размеры в мм			
B	Втулка, размер L (табл. 17)	Рамка, размер B (табл. 18)	Масса 100 шт. пряжек, кг
22	30	22	2,6
27	35	27	2,8
37	45	37	3,6

Пример условного обозначения пряжки типа III размером $B = 22$ мм, с покрытием Кд (или Ц):

Пряжка III-22-Кд (или Ц) ГОСТ 18176—79

1.16. Размеры втулок должны соответствовать указанным на черт. 16 и в табл. 17.



Черт. 16

Таблица 17

Размеры в мм			
$L \pm 0,3$	± 1	$h \pm 0,5$	Масса 100 шт. втулок, кг
30	22	20	1,3
35	27	25	1,6
45	37	35	2,2

Пример условного обозначения втулки размером $L = 30$ мм, с покрытием Кд (или Ц):

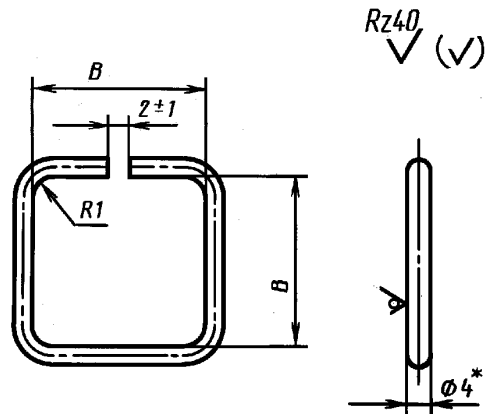
Втулка 30-Кд (или Ц) ГОСТ 18176—79

Материал: сталь 20 по ГОСТ 1050—88

1.17. Размеры рамок типа II должны соответствовать указанным на черт. 17 и в табл. 18.

Таблица 18

Размеры в мм	
$B \pm 0,5$	Масса 100 шт. рамок, кг
22	1,0
27	1,3
37	1,9



* Размер для справок.

Черт. 17

Пример условного обозначения рамки типа II размером $B = 22$ мм, с покрытием Кд (или Ц):

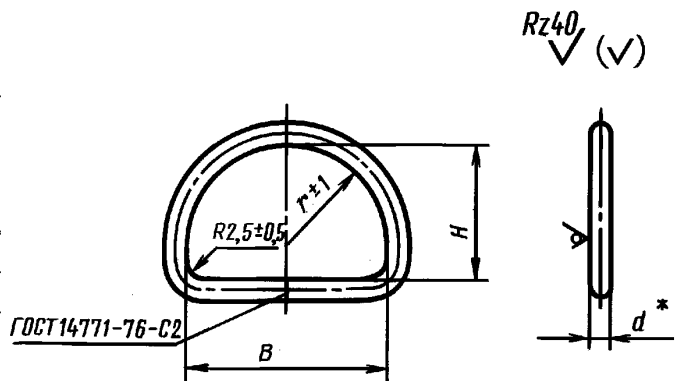
Рамка II-22-Кд (или Ц) ГОСТ 18176—79
Материал: проволока 4-С-1 по ГОСТ 3282—74

1.16, 1.17. (Измененная редакция, Изм. № 3).

1.18. Размеры полуколец должны соответствовать указанным на черт. 18 и в табл. 19.

Таблица 19

Размеры в мм				
$B \pm 0,5$	$H \pm 1$	d	$r \pm 1$	Масса 100 шт. полуколец, кг
22	15	2,5	11,0	0,30
27	20	3,5	13,5	0,70
37	25	4,5	18,5	1,50



* Размер для справок.

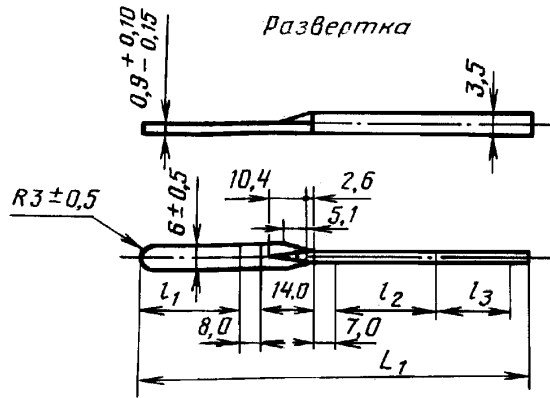
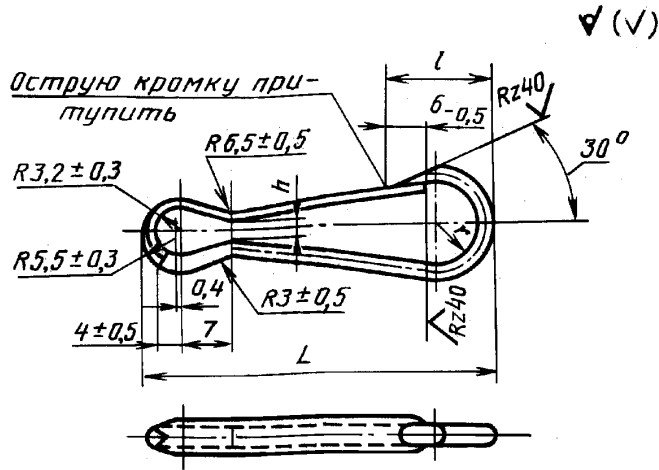
Черт. 18

Пример условного обозначения полукольца размером $B = 22$ мм, с покрытием Кд (или Ц):

Полукольцо 22-Кд (или Ц) ГОСТ 18176—79
Материал: проволока по ГОСТ 17305—91

(Измененная редакция, Изм. № 1, 3).

1.19. Размеры карабинов должны соответствовать указанным на черт. 19 и в табл. 20.



Допуски радиусов r обеспечиваются инструментом.

Черт. 19

Таблица 20

Размеры в мм

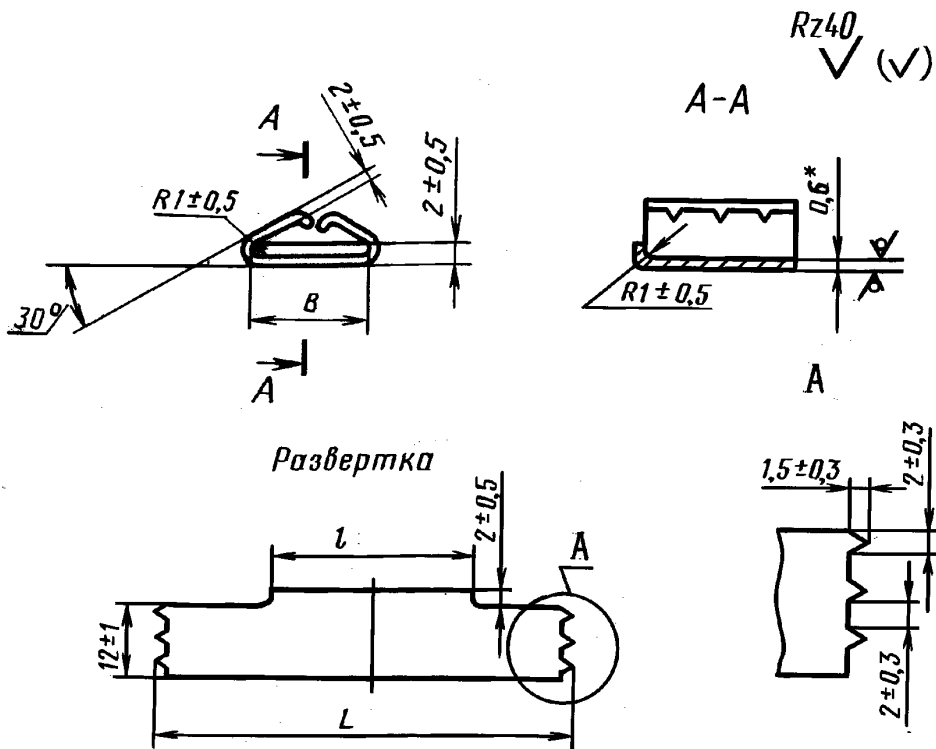
$L \pm 1,0$	L_1	l	$l_1 \pm 0,5$	b_2	b_3	h	$r \pm 0,3$	Масса 100 шт. карабинов, кг
50	113,1	15	27,8	28,6	21,2	2,5	5	0,75
75	167,2	18	49,3	51,0	31,4	3,5	8	0,98

Пример условного обозначения карабина размером $L = 50$ мм, с покрытием Кд (или Ц):

Карабин 50-Кд (или Ц) ГОСТ 18176—79
 Материал: проволока стальная марки 51ХФА по ГОСТ 14963—78
 Калибр: $\varnothing_b = (1470 \ 10^6 \pm 98 \ 10^6) \text{ Па} [(150 \pm 10) \text{ кгс/мм}^2]$

(Измененная редакция, Изм. № 1, 2, 3).

1.20. Размеры наконечников должны соответствовать указанным на черт. 20 и в табл. 21.



Черт. 20

* Размер для справок.
Неуказанные радиусы — 1 мм

Таблица 21

Размеры в мм

$B \pm 0,5$	$L \pm 1$	$h \pm 0,5$	Масса 100 шт. наконечников, кг
19	40	17	0,25
24	50	22	0,30
34	70	32	0,45

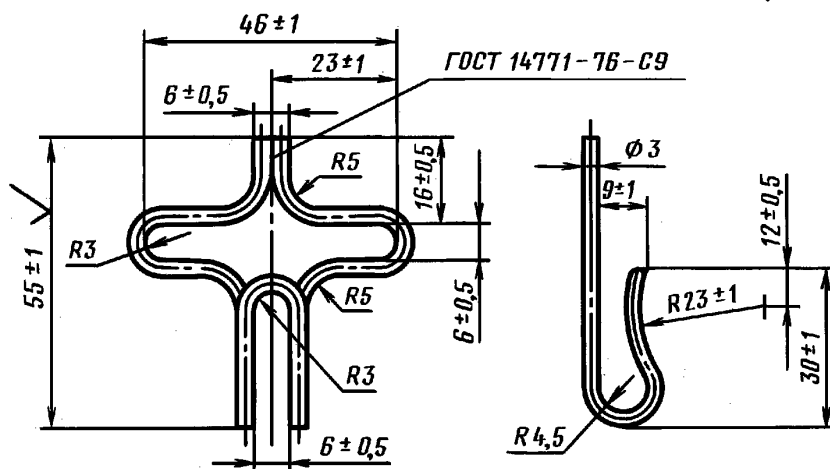
Пример условного обозначения наконечника размером $B = 19$ мм, с покрытием Кд (или Ц):

Наконечник 19-Кд (или Ц) ГОСТ 18176—79

Материал: лист $\frac{Б-ПН-0,6 \text{ ГОСТ } 19904-90}{1-III-H-10 \text{ ГОСТ } 16523-97}$

(Измененная редакция, Изм. № 1, 3).

1.21. Размеры крючков должны соответствовать указанным на черт. 21.



Черт. 21

Пример условного обозначения крючка с покрытием Кд (или Ц):

Крючок-Кд (или Ц) ГОСТ 18176—79

Материал: проволока стальная I—ГОСТ 9389—75.

(Измененная редакция, Изм. № 3).

1.22. Допускается для изготовления металлических деталей фурнитуры применение материалов различных марок, приведенных в ГОСТ 19904—90, ГОСТ 16523—97, ГОСТ 1050—88, ГОСТ 3282—74, ГОСТ 14963—78 и ГОСТ 9389—75, с механическими свойствами не ниже указанных в разд. 1 настоящего стандарта.

(Введен дополнительно, Изм. № 2).

2. ТЕХНИЧЕСКИЕ ТРЕБОВАНИЯ

2.1. Фурнитура должна изготавливаться в соответствии с требованиями настоящего стандарта по рабочим чертежам, утвержденным в установленном порядке.

2.2. Неуказанные предельные отклонения размеров деталей, а также для построения инструмента или приспособлений для изготовления деталей из кожи, ленты и тесьмы: отверстий по Н16 и валов по h16, остальных $\pm \frac{t_3}{2}$ по ГОСТ 25670—83*.

(Измененная редакция, Изм. № 1, 2, 3).

2.3. Для изготовления ремней должны применяться следующие материалы:

- ленты технические по нормативно-технической документации;
- техническая кожа по ГОСТ 20836—75 и шорно-седельная кожа по ГОСТ 1904—81;
- лента ременная легкая марки ЛРЛ двухслойная с наполнением по ОСТ 17-113—87.

(Измененная редакция, Изм. № 1, 3).

2.4. На поверхностях деталей фурнитуры не должно быть острых режущих граней, заусенцев и вмятин.

Разрыв кромки заклепки при обжати не допускается.

(Измененная редакция, Изм. № 3).

2.5. Ролики должны иметь сходящиеся встык кромки и свободно вращаться на рамке пряжки. Концы шпеньков должны быть притуплены и заходить за середину ролика, но не выступать по длине за габариты пряжки.

2.6. Шпеньки, закрепленные на рамке, должны быть обжаты и свободно проворачиваться. Втулки должны свободно перемещаться по рамке.

* С 1 января 2004 г. введен в действие ГОСТ 30893.1—2002.

2.7. Поверхность металлических деталей должна иметь защитное покрытие Кд.9 хр. по ГОСТ 9.306—85.

Допускается покрытие Ц 9.хр. по согласованию с заказчиком.

Царапины, непокрытые места и лушчения не допускаются.

(Измененная редакция, Изм. № 1, 3).

2.8. На поверхности напряжников и ремней-штрипок не должно быть пятен, следов загрязнения и механических повреждений.

2.9. Ремни должны быть прошиты нитками:

- для ремня из капрона и кожи — капроновыми 10К по нормативно-технической документации, утвержденной в установленном порядке;

- для ремня из тесьмы — хлопчатобумажными глянцевыми № 00 по ГОСТ 6309—93.

Конструкция и размеры швов — по ГОСТ 16964—71 и ГОСТ 16966—71.

Швы должны быть плотными и ровными, строчки — без обрывов и пропусков.

Начало и концы швов должны быть прошиты обратным швом на 5—10 стежков.

Допускается использовать нитки хлопчатобумажные по другим НТД прочностью не ниже указанной в стандарте.

2.10. Обрезные концы напряжников, ремней, шлевок, кромки выреза под шпенек и отверстий под заклепки (кроме исполнения из кожи) в соответствии с черт. 1—6 должны быть обработаны клеем БФ-2 (БФ-4) по ГОСТ 12172—74.

2.9, 2.10. **(Измененная редакция, Изм. № 3).**

2.11. Сварку, пайку рамок, полуколец и крючков производят по технологической документации предприятия-изготовителя.

Сварной шов зачищают заподлицо, при этом допускается врезание и выступание сварного шва до 0,2 мм.

(Измененная редакция, Изм. № 1, 3).

2.12. Напряжники и ремни-штрипки должны иметь клеймо о качестве и маркировку.

2.13. Допускается применение шлевок из кожи для напряжников из тесьмы и ленты.

(Введен дополнительно, Изм. № 3).

3. ТРЕБОВАНИЯ БЕЗОПАСНОСТИ

3.1. Требования безопасности при производстве фурнитуры должны соответствовать ГОСТ 12.3.002—75 и правилам техники безопасности, утвержденным в установленном порядке.

4. ПРАВИЛА ПРИЕМКИ

4.1. Напряжники и ремни-штрипки предъявляют партиями.

Партией считают число напряжников или ремней-штрипок одного исполнения, оформленных одним документом.

4.2. Каждая партия должна подвергаться приемочному контролю на предприятии-изготовителе.

4.3. При приемочном контроле проверяют: внешний вид напряжников и ремней-штрипок, качество защитного покрытия и швов.

4.4. Клеймение напряжников и ремней-штрипок наносят штампом в местах, указанных на чертежах.

При необходимости допускается пришивать ярлык из ткани.

(Измененная редакция, Изм. № 3).

4.5. Приемочному контролю должны подвергаться 5 % напряжников и ремней-штрипок от партии (но не менее 10 напряжников или ремней-штрипок).

4.6. При получении неудовлетворительных результатов приемочного контроля хотя бы по одному из показателей должен проводиться повторный контроль удвоенного числа образцов, взятых от той же партии.

При получении неудовлетворительных результатов повторного контроля партию бракуют.

Предприятию-изготовителю предоставляется право пересортировать неприятую партию.

4.7. Приемочный контроль проводят в объеме и последовательности, указанных в табл. 22.

Контролируемые параметры	Объем выборки	Номера пунктов	
		технических требований	методов контроля
Проверка внешнего вида	5 % (не менее 10 шт.)	2,4; 2,8; 2,10	5.1
Проверка качества защитного покрытия и швов	5 % (не менее 10 шт.)	2,7; 2,9	5.1
Проверка размеров в соответствии с чертежами	То же	2,1; 2,2; 2,3	5.2
Проверка качества сборки	»	2,5; 2,6; 2,4 2,8; 2,10	5.3
Проверка качества сварки	»	2,11	5.3
Маркировка и клеймение	»	2,12	5.1

4.8. Потребитель (заказчик) проводит контроль качества поступивших к нему напряжников и ремней-штрипок в объеме и методами, установленными настоящим стандартом.

5. МЕТОДЫ КОНТРОЛЯ

5.1. Внешний вид, качество защитного покрытия, швов, маркировки и клеймения проверяют внешним осмотром и сравнением с эталонными образцами, утвержденными в установленном порядке.

5.2. Конструкцию и размеры фурнитуры проверяют сличением с чертежами и измерением размеров измерительным инструментом, обеспечивающим требуемую чертежами точность.

5.3. Качество сборки фурнитуры проверяют внешним осмотром и опробыванием. Подвижные детали должны свободно вращаться (проворачиваться). Контроль качества сварки проводят по ГОСТ 3242—79.

6. МАРКИРОВКА, УПАКОВКА, ТРАНСПОРТИРОВАНИЕ И ХРАНЕНИЕ

6.1. Маркирование напряжников и ремней-штрипок производят краской, шрифт по ГОСТ 2930—62. Места нанесения маркировки указаны на чертежах.

Содержание маркировки должно состоять из условного обозначения изделия и товарного знака предприятия-изготовителя.

Марка краски устанавливается в зависимости от условий эксплуатации изделий.

Маркировка должна сохраняться в течение всего срока эксплуатации изделия.

Допускается маркировка напряжников и ремней-штрипок из ленты ременной ЛРЛ и ленты капроновой на ярлыке из ткани. Для предприятий, не имеющих товарного знака, маркировать условное обозначение изделия.

(Измененная редакция, Изм. № 1, 3).

6.2. Принятые ОТК напряжники и ремни-штрипки связывают шпагатом по ГОСТ 17308—88 в пачки по 50 шт. В каждой пачке должна быть фурнитура одной конструкции и одного размера.

(Измененная редакция, Изм. № 3).

6.3. К каждой пачке фурнитуры прикрепляют ярлык с указанием условного обозначения фурнитуры:

- номера пачки;
- числа фурнитуры в пачке;
- месяца и года изготовления.

6.4. Транспортирование пачек с фурнитурой должно производиться в деревянных ящиках по ГОСТ 2991—85, тип П-2, изготовленных по технической документации.

Для предохранения пачек от перемещения при транспортировании свободное пространство в ящиках должно быть заполнено бумажной макулатурой по ГОСТ 10700—97.

6.5. В каждый ящик должен быть вложен упаковочный лист, содержащий:

- наименование или товарный знак предприятия-изготовителя;

- условное обозначение;
- номер партии;
- дату выпуска.

На упаковочном листе ставят штамп отдела технического контроля предприятия-изготовителя.

6.6. Упакованная в ящики фурнитура должна транспортироваться всеми видами транспорта.

6.7. При транспортировании ящики с фурнитурой должны быть защищены от механических повреждений и воздействия атмосферных осадков.

6.8. Маркирование транспортной тары должно производиться по ГОСТ 14192—96.

(Измененная редакция, Изм. № 1).

6.9. Упакованная фурнитура должна храниться в закрытых складских помещениях при температуре от 278 до 308 К (от 5 до 35 °С), относительной влажности воздуха не более 80 % и отсутствии в окружающем воздухе кислотных и других агрессивных примесей.

7. ГАРАНТИЯ ИЗГОТОВИТЕЛЯ

7.1. Изготовитель должен гарантировать соответствие всей выпускаемой фурнитуры требованиям настоящего стандарта при соблюдении условий хранения и транспортирования, установленных стандартом.

7.2. Гарантийный срок хранения устанавливается 10 лет с момента приемки фурнитуры ОТК. Гарантийный срок эксплуатации фурнитуры на чехлах равен гарантийному сроку эксплуатации на чехлы.

(Измененная редакция, Изм. № 3).

Редактор *В.Н. Копысов*
Технический редактор *О.Н. Власова*
Корректор *Т.И. Кононенко*
Компьютерная верстка *А.Н. Золотаревой*

Подписано в печать 16.09.2005. Формат 60x84¹/₈. Бумага офсетная. Гарнитура Таймс. Печать офсетная. Усл. печ. л. 3,72.
Уч.-изд. л. 3,35. Тираж 11 экз. Зак. 163. С 1893.

ФГУП «Стандартинформ», 123995 Москва, Гранатный пер., 4.
www.gostinfo.ru info@gostinfo.ru
Набрано в ИПК Издательство стандартов на ПЭВМ.
Отпечатано во ФГУП «Стандартинформ»